

ДИЗАЙН-ПРОЕКТ

реконструкція квартири
м.Київ вул.Юрківська 34а

м.Дніпро 2024

Арк.	Назва
1	Аркуш загальних даних
2	Обмірний план
3	План маркірувальний
3а	Фрагмент А
4	План розташування меблів.
5	План підлоги ,з зонами електропідігріву
6	План електропідігріву підлоги
7	План розташування електрообладнання
8	План стелі з прив'язкою світильників
9	Санвузол. План,розгортки
10	Кухня-Вітальня. План.Розгортки
11	Кухня-Вітальня. Розгортки
12	Передпокій. План,розгортки
13	Гостьова..План,розгортки
14	Спальня. План,розгортки
15	Специфікація матеріалів
16	Візуалізації по приміщеннях
17	Візуалізації по приміщеннях
17	Візуалізації по приміщеннях

Загальні відомості.

Проект інтер'єрів квартири розроблено за завданням на проектування замовником.

Розміщення: Київ

Призначення: Приватна квартира

Характеристики проекту:

Об'ємно-планувальне рішення:

організація функціональних ізольованих приміщень та об'єднання зон кухні та вітальні.

Оздоблювальні матеріали:

Підлога - керамічна плитка з підігрівом та паркетна дошка.

Стеля-гіпсокартон по металевому каркасу.Зашпаклювати та пофарбувати.

Стіни - штукатурка та/або гіпсокартон зашпаклювати та пофарбувати,крім зазначених окремо,в санвузлі- мікроцемент

Відкоси на вікнах - гіпсокартон.

Двері - фабричного виготовлення (матеріал узгодити)

Міжкімнатні перегородки з гіпсокартона по металевому каркасу, пофарбувати.

Інженерні комунікації:

Розводку сантехніки та каналізації згідно проекту

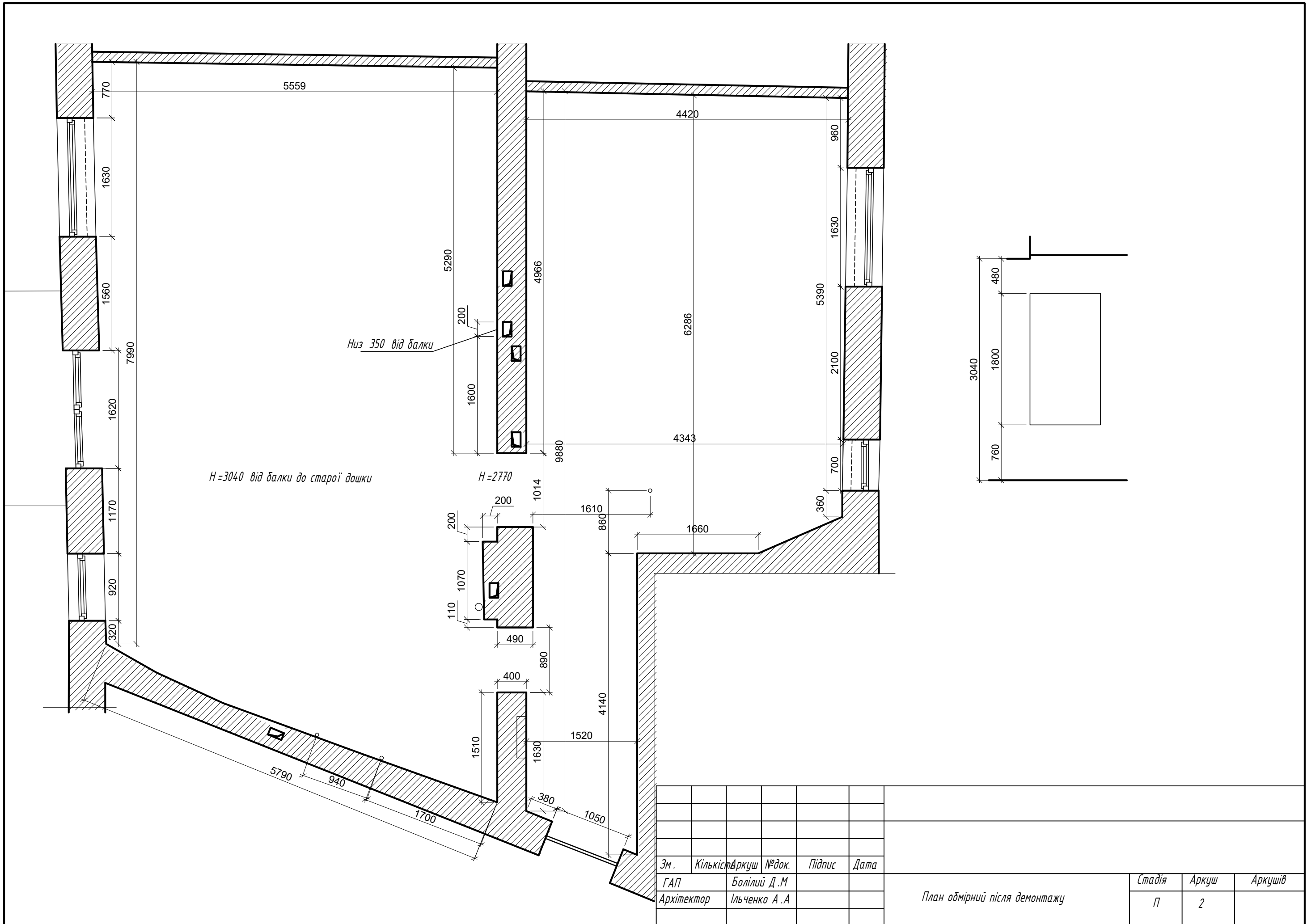
Розводку електроарматури згідно проекту

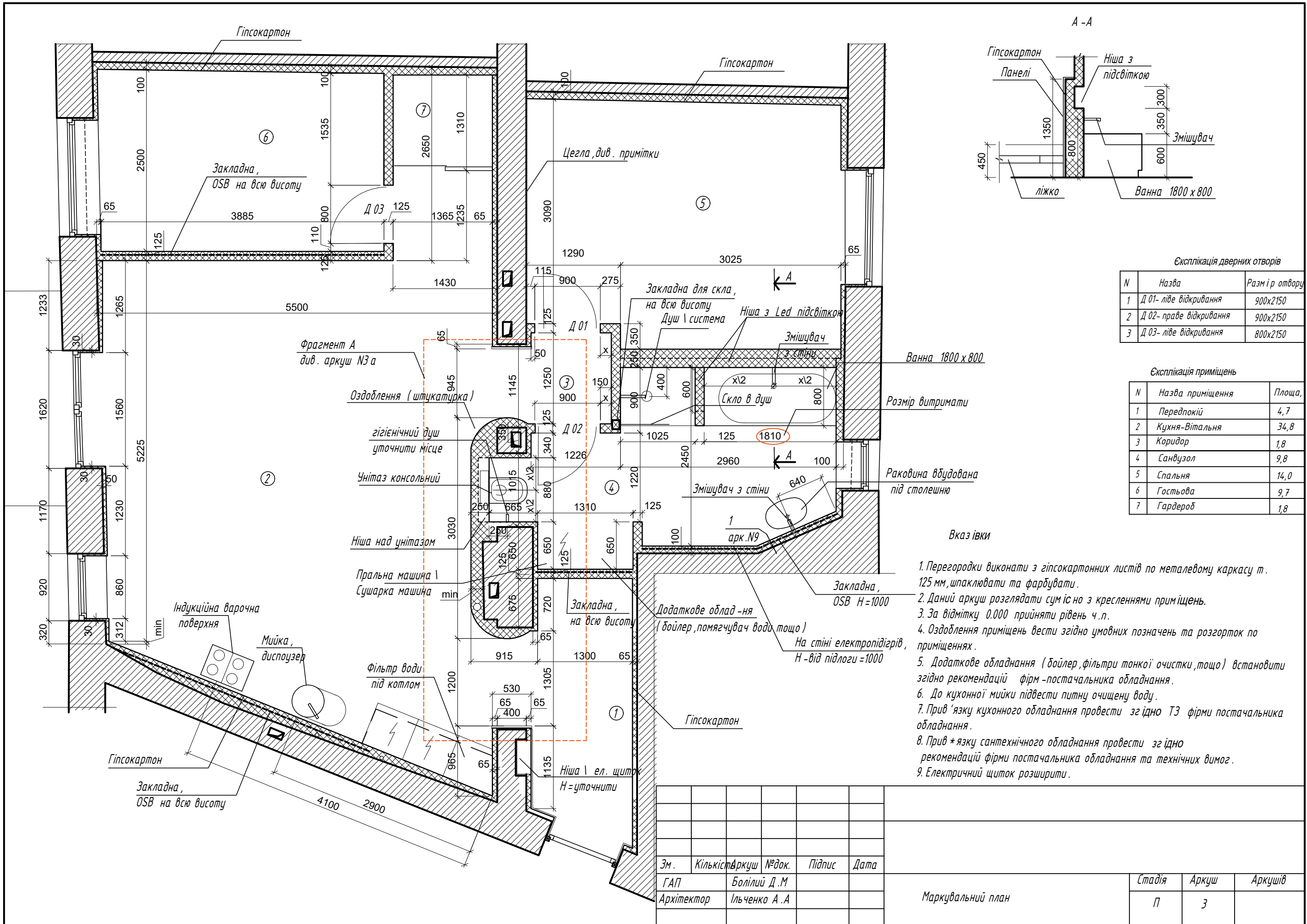
Освітлення - накладні світильники згідно проекту, вбудовані світильники

Всі підготовчі етапи під оздоблення виконувати згідно технічним вимогам, що надаються поставщиком матеріалів.

Встановлення перегородок із гіпсокартона вести після демонтажних робіт.

						024.04 -АС			
						Квартира в м.Київ по вул.Юрківська 34а			
Зм.	Кільк.	Аркуш	№док.	Підпис	Дата				
						Аркуш загальних даних	Стадія	Аркуш	Аркушів
							П	1	





Експлікація дверних отворів

N	Назва	Размір отвору
1	Д 01- ліве відкриття	900x2150
2	Д 02- праве відкриття	900x2150
3	Д 03- ліве відкриття	800x2150

Експлікація приміщень

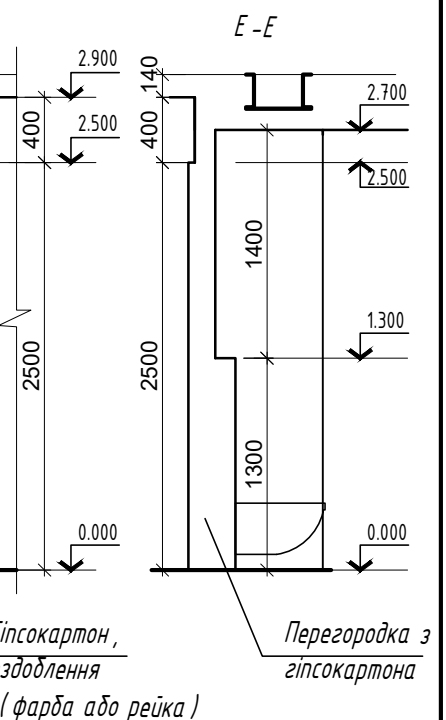
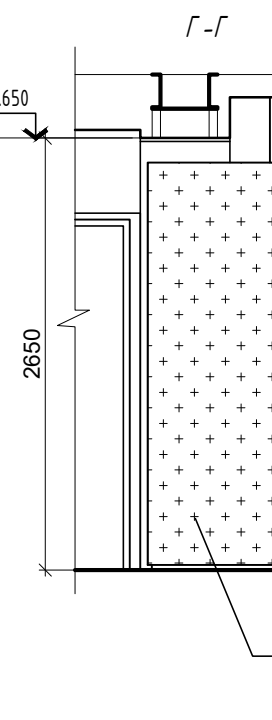
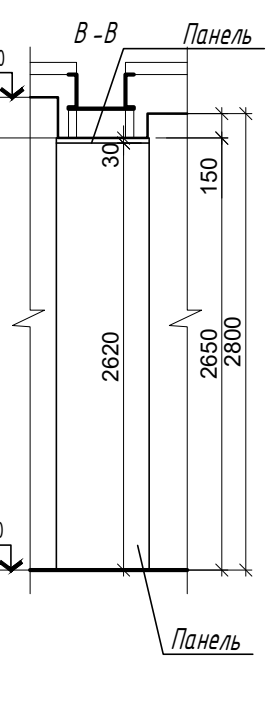
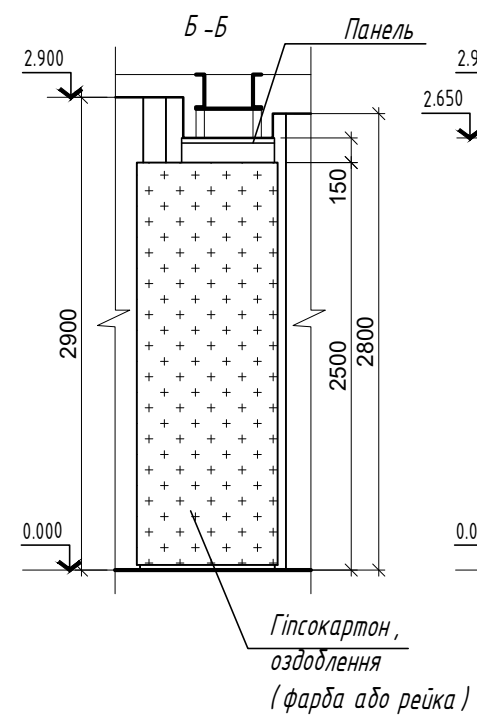
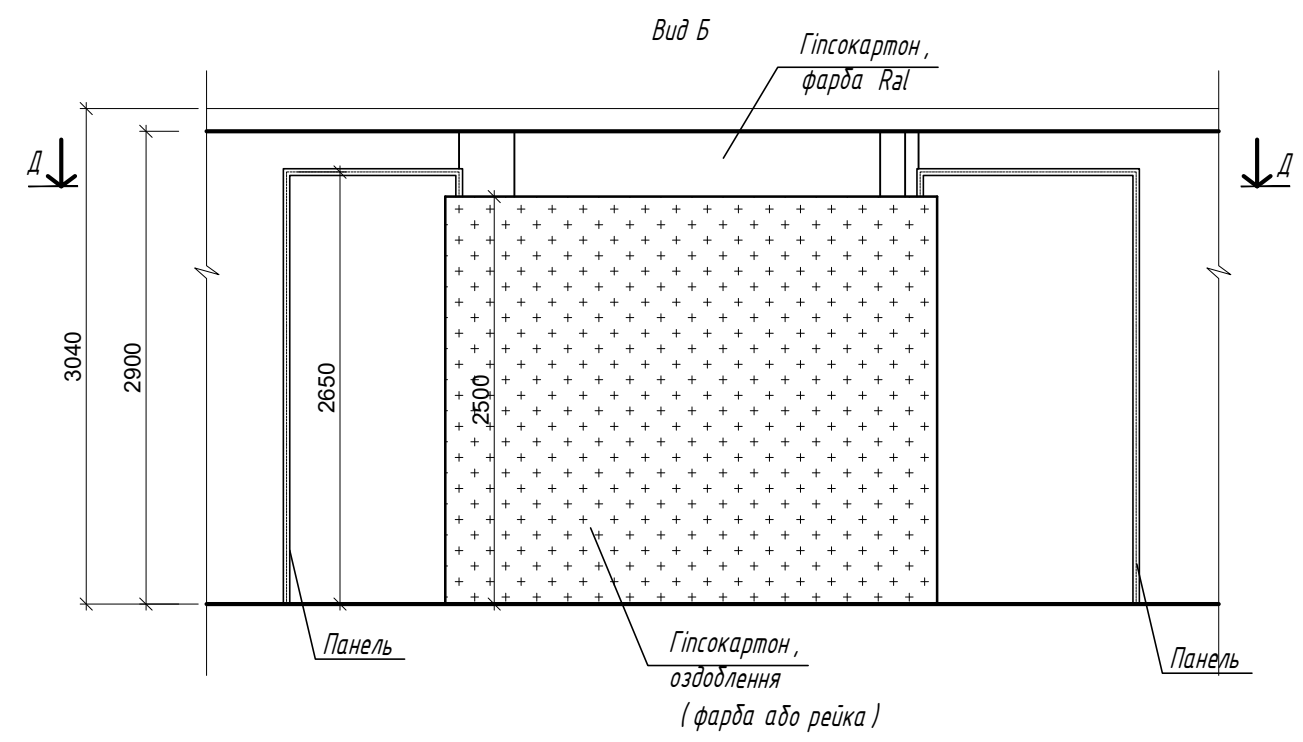
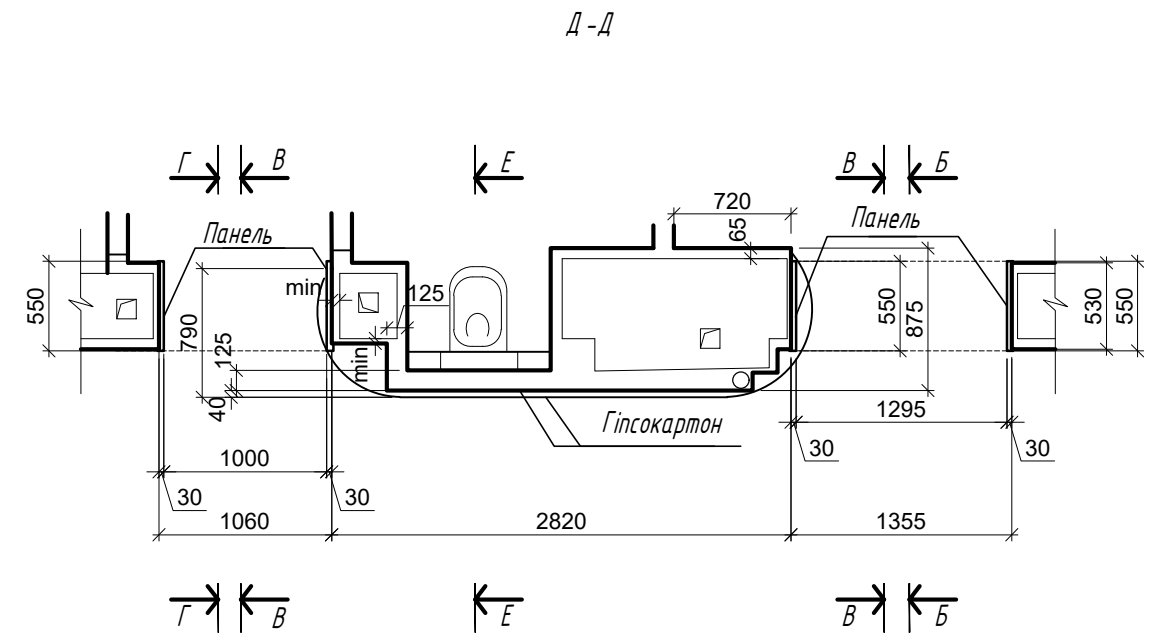
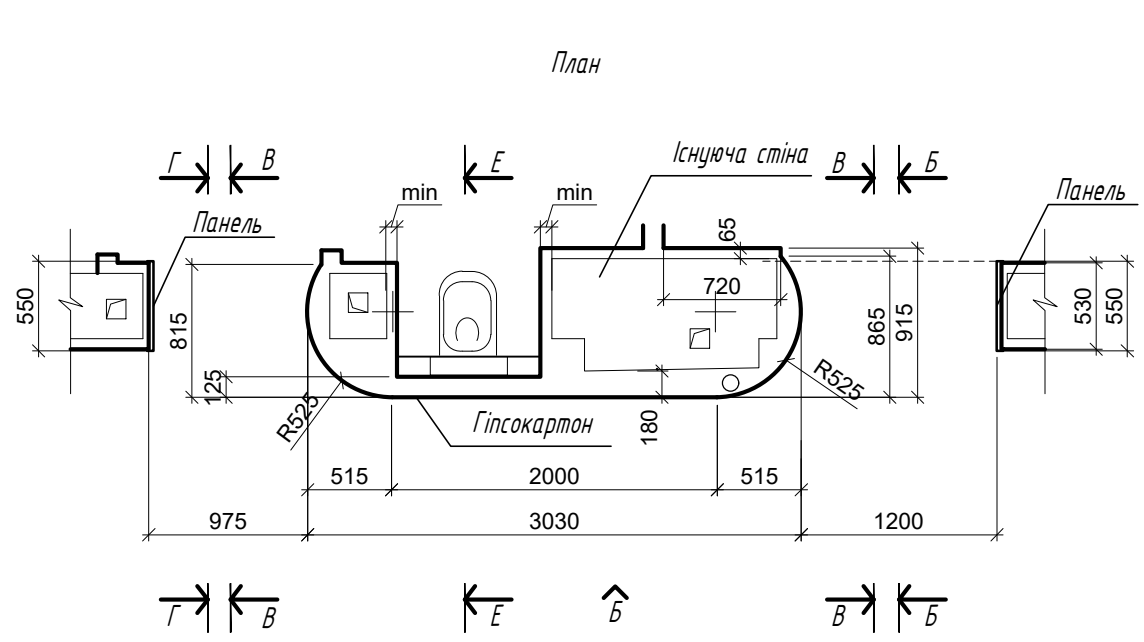
N	Назва приміщення	Площа
1	Передпокії	4,7
2	Кухня-Вітальня	34,8
3	Коридор	1,8
4	Санвузол	9,8
5	Спальня	14,0
6	Гостьова	9,7
7	Гардероб	1,8

- Вказівки
1. Перегородки виконати з гіпсокартонних листів по металевому каркасу т. 125 мм, шпаклювати та фарбувати.
 2. Даний аркуш розглядати сумісно з кресленнями приміщень.
 3. За відмітку 0.000 прийняти рівень ч.п.
 4. Оздоблення приміщень вести згідно умовних позначень та розгортки по приміщеннях.
 5. Додаткове обладнання (бойлер, фільтри тонкої очистки, тощо) встановити згідно рекомендацій фірм-постачальника обладнання.
 6. До кухонної мийки підвести питну очищену воду.
 7. Прив'язку кухонного обладнання провести згідно ТЗ фірми постачальника обладнання.
 8. Прив'язку сантехнічного обладнання провести згідно рекомендацій фірми постачальника обладнання та технічних вимог.
 9. Електричний щиток розширити.

Зм.	Кількість	Аркуш	№ док.	Підпис	Дата
ГАП					
Архітектор					

Маркувальний план

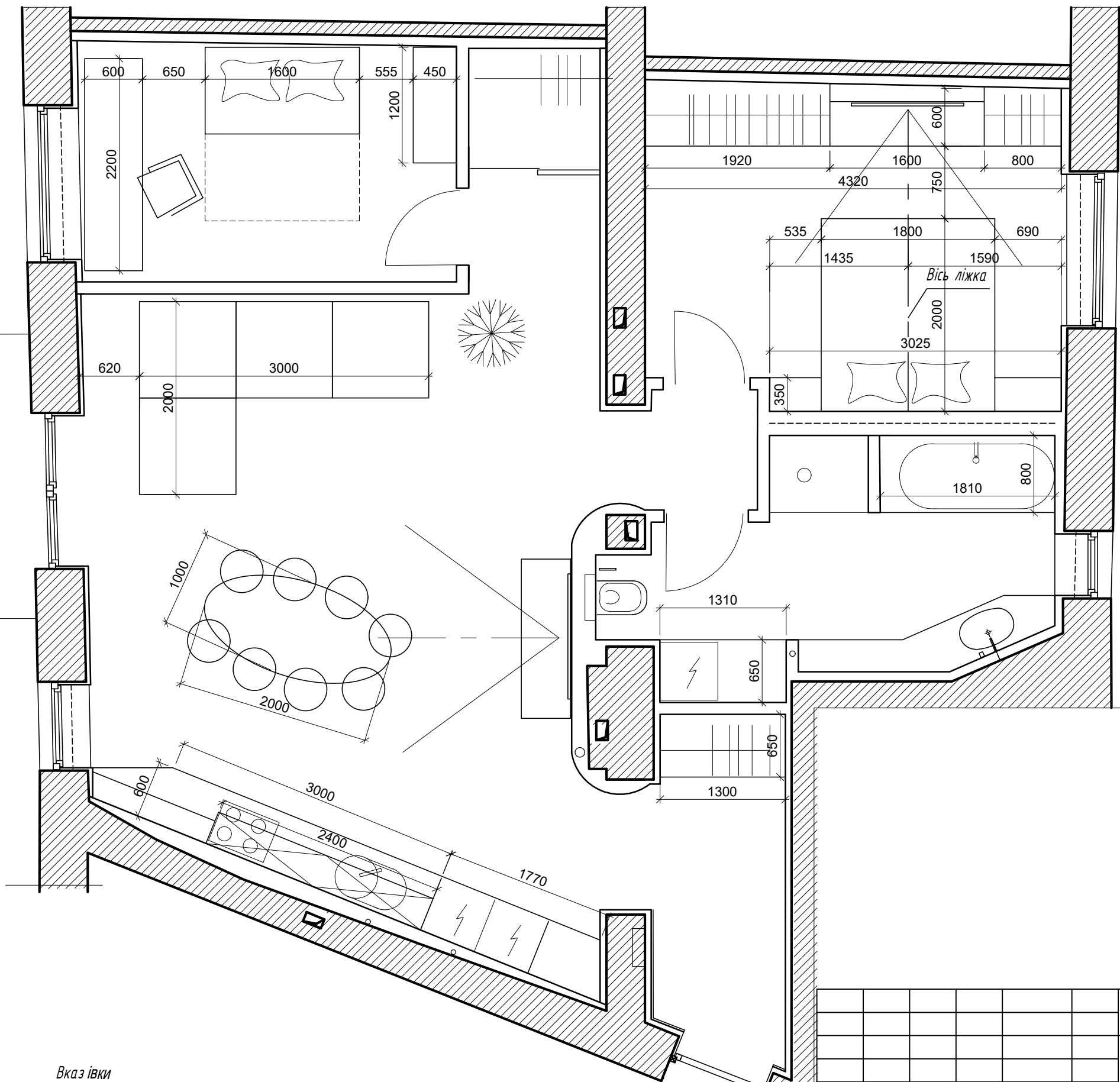
Стадія	Аркуш	Аркушів
П	3	



Вказівки.

- Отвори в існуючій цегляній стіні облаштувати згідно -КЖ.
- Розділ креслень -КЖ

Зм.	Кількість	Аркуш	№ док.	Підпис	Дата	Стадія	Аркуш	Аркушів
ГАП		Болілій Д.М				П	3а	
Архітектор		Ільченко А.А						
Фрагмент А.								



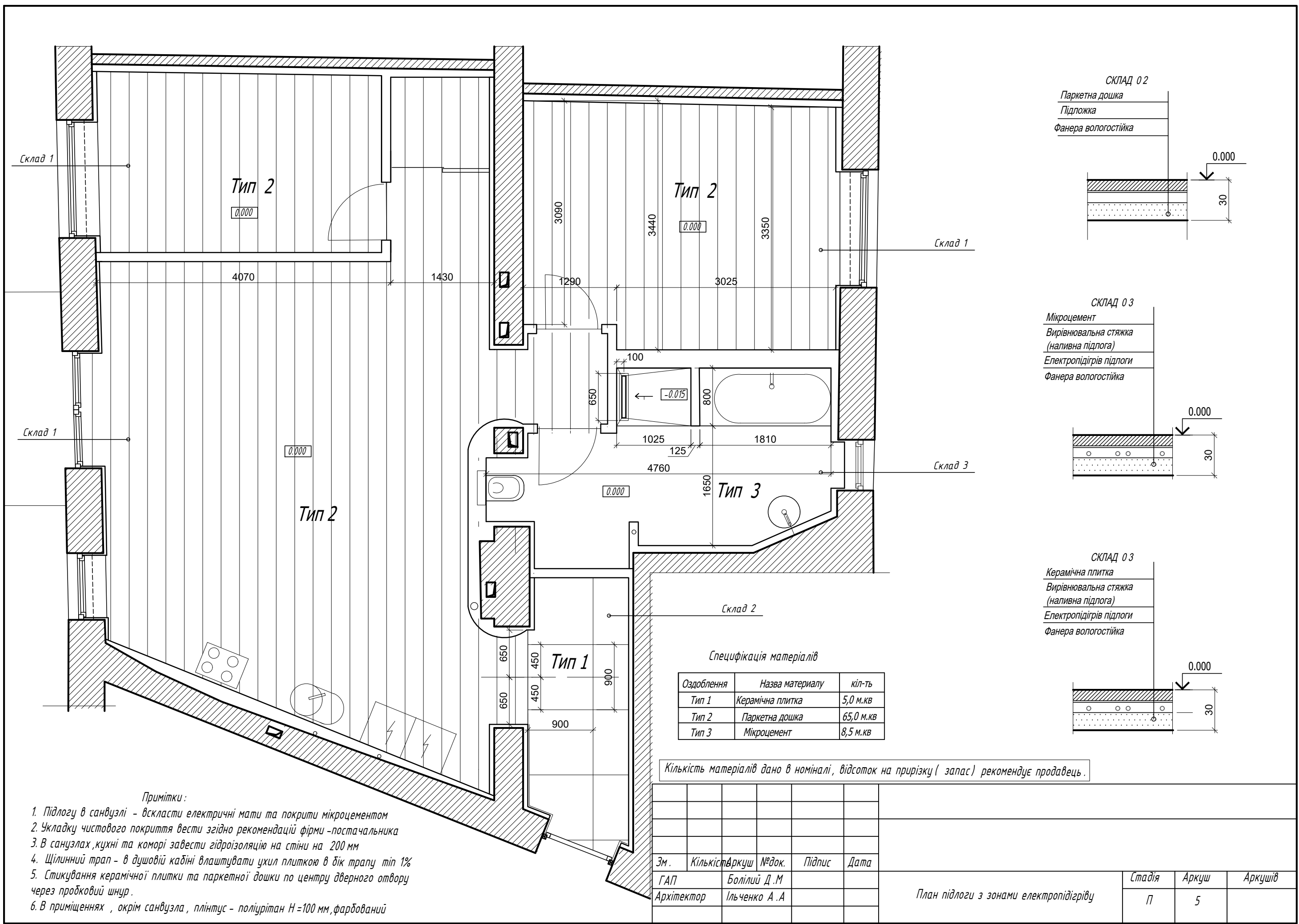
Вказівки

1. Меблі фабричного та індивідуального виробництва.
2. Перед виготовленням меблів, зробити контрольний замір

Зм.	Кількість	Аркуш	№ док.	Підпис	Дата
ГАП				Болілій Д.М	
Архітектор				Ільченко А.А	

План розсташування меблів

Стадія	Аркуш	Аркушів
П	4	



Тип 2

Тип 2

Тип 2

Тип 3

Тип 1

Специфікація матеріалів

Оздоблення	Назва матеріалу	кіль-ть
Тип 1	Керамічна плитка	5,0 м.кв
Тип 2	Паркетна дошка	65,0 м.кв
Тип 3	Мікроцемент	8,5 м.кв

Кількість матеріалів дано в номіналі, відсоток на прирізку (запас) рекомендує продавець.

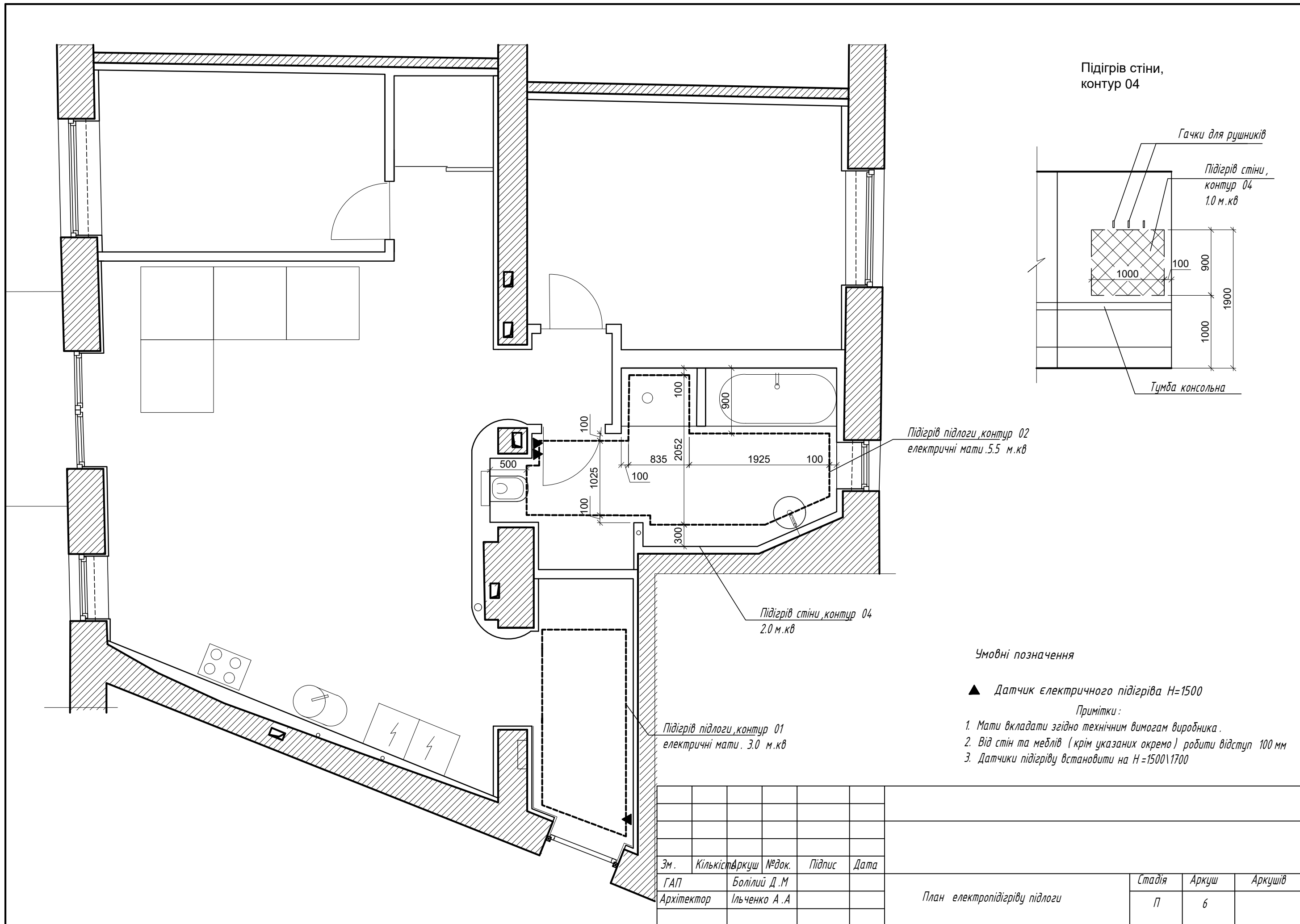
Примітки:

1. Підлогу в санвузлі - вскласти електричні мати та покрити мікроцементом
2. Укладку чистового покриття вести згідно рекомендацій фірми -постачальника
3. В санузлах, кухні та коморі завести гідроізоляцію на стіни на 200 мм
4. Щілинний трап - в душовій кабіні влаштувати ухил плиткою в бік трапу тіп 1%
5. Стикування керамічної плитки та паркетної дошки по центру дверного отвору через пробковий шнур.
6. В приміщеннях , окрім санвузла , плінтус - поліурітан Н=100 мм, фарбований

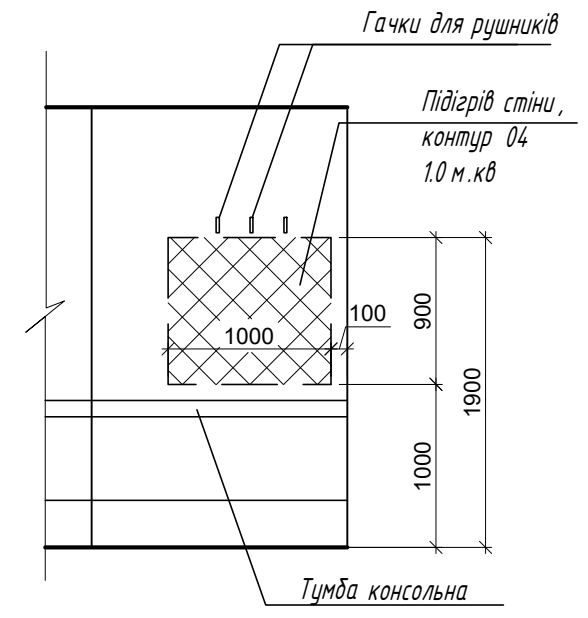
Зм.	Кількість	Аркуш	№ док.	Підпис	Дата
ГАП				Болілій Д.М	
Архітектор				Ільченко А.А	

План підлоги з зонами електричного підігріву

Стадія	Аркуш	Аркушів
П	5	



Підігрів стіни,
контур 04



Підігрів підлоги, контур 02
електричні мати .5.5 м.кв

Підігрів стіни, контур 04
2.0 м.кв

Підігрів підлоги, контур 01
електричні мати . 3.0 м.кв

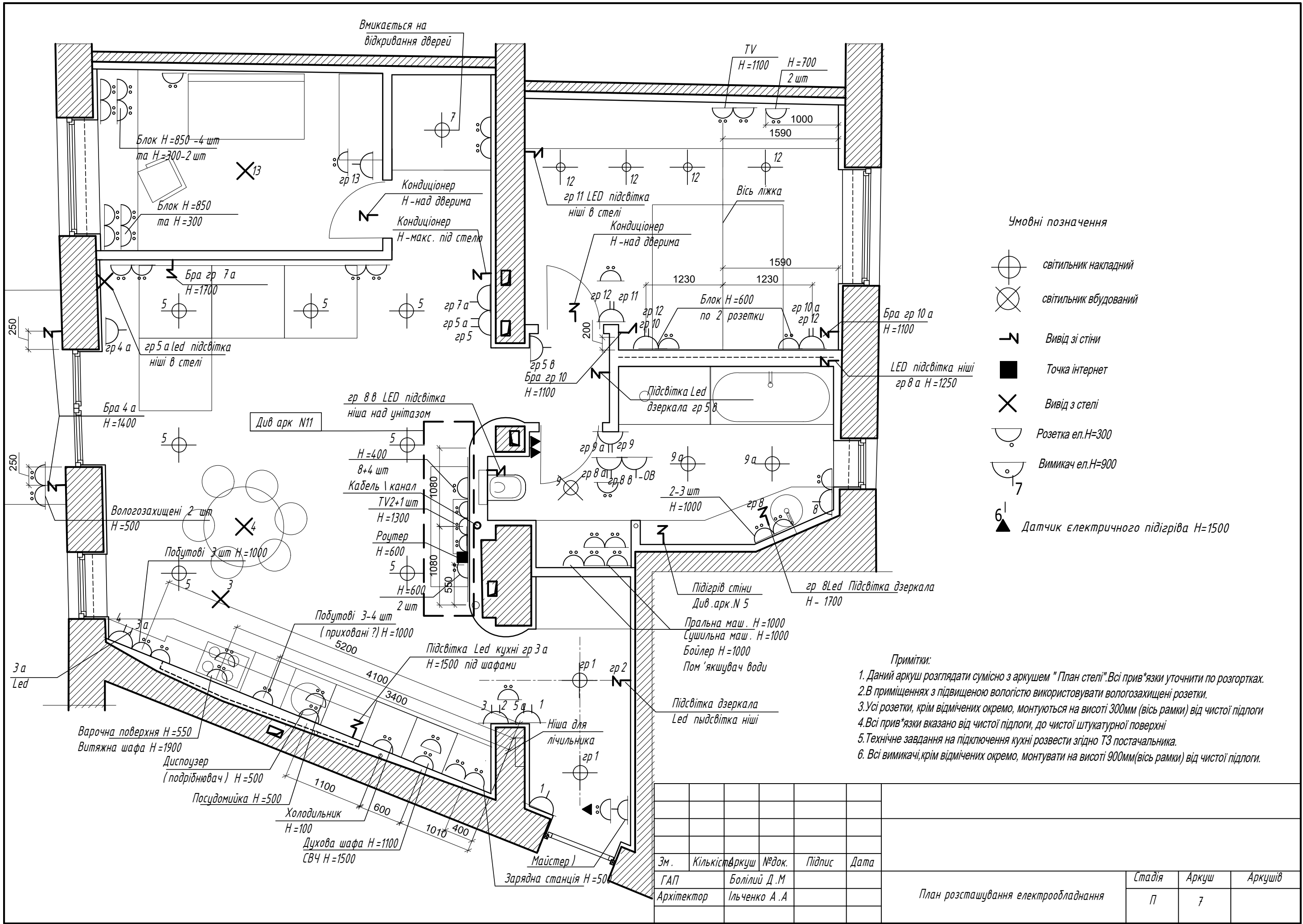
Умовні позначення

▲ Датчик електричного підігріва Н=1500

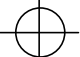



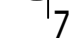
Примітки :

1. Мати вклатати згідно технічним вимогам виробника .
2. Від стін та меблів (крім указаних окремо) робити відступ 100 мм
3. Датчики підігріву встановити на Н=1500\1700

Зм.	Кількість	Аркуш	№ док.	Підпис	Дата	План електропідігріву підлоги	Стадія	Аркуш	Аркушів
ГАП				Болілий Д.М			П	6	
Архітектор				Ільченко А.А					



Умовні позначення

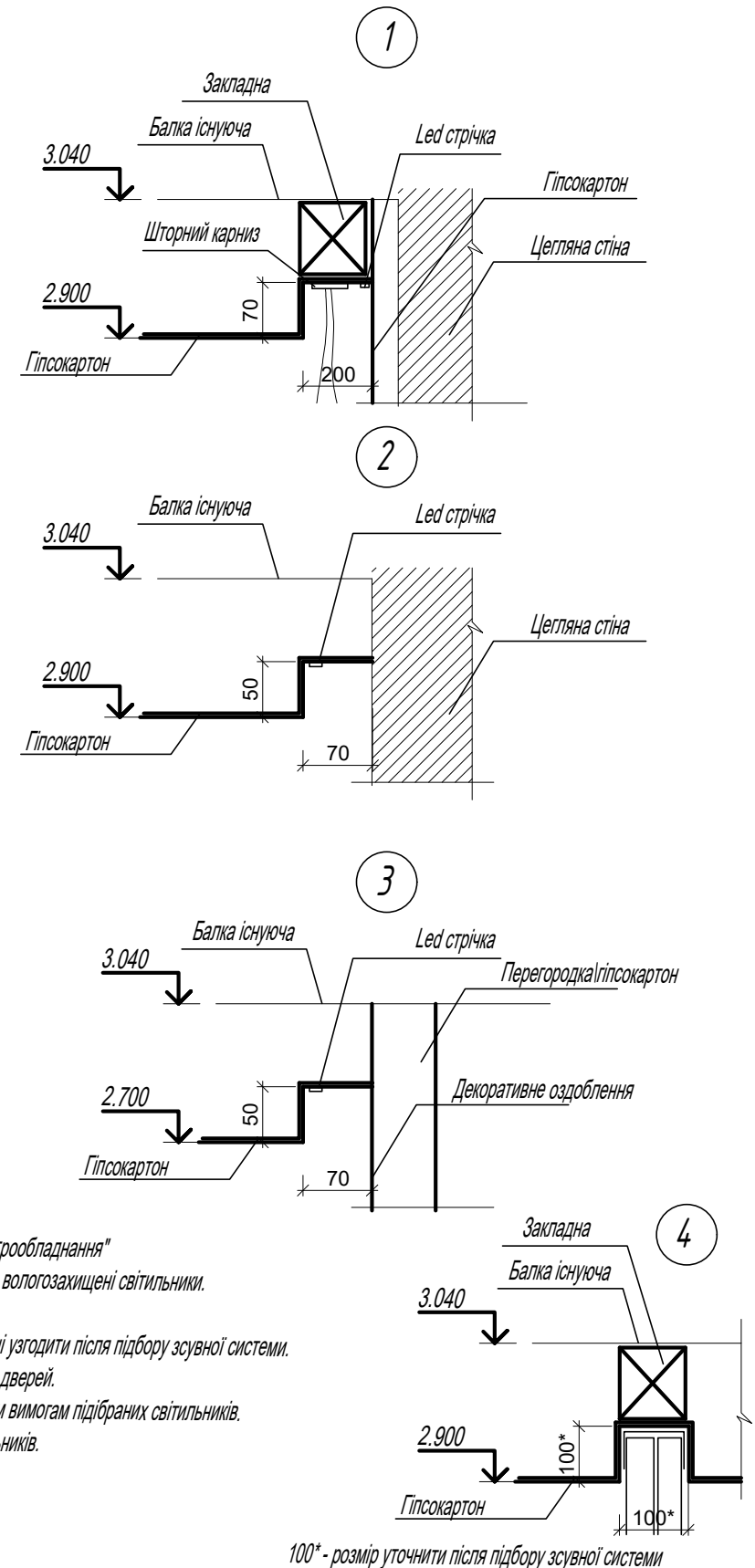
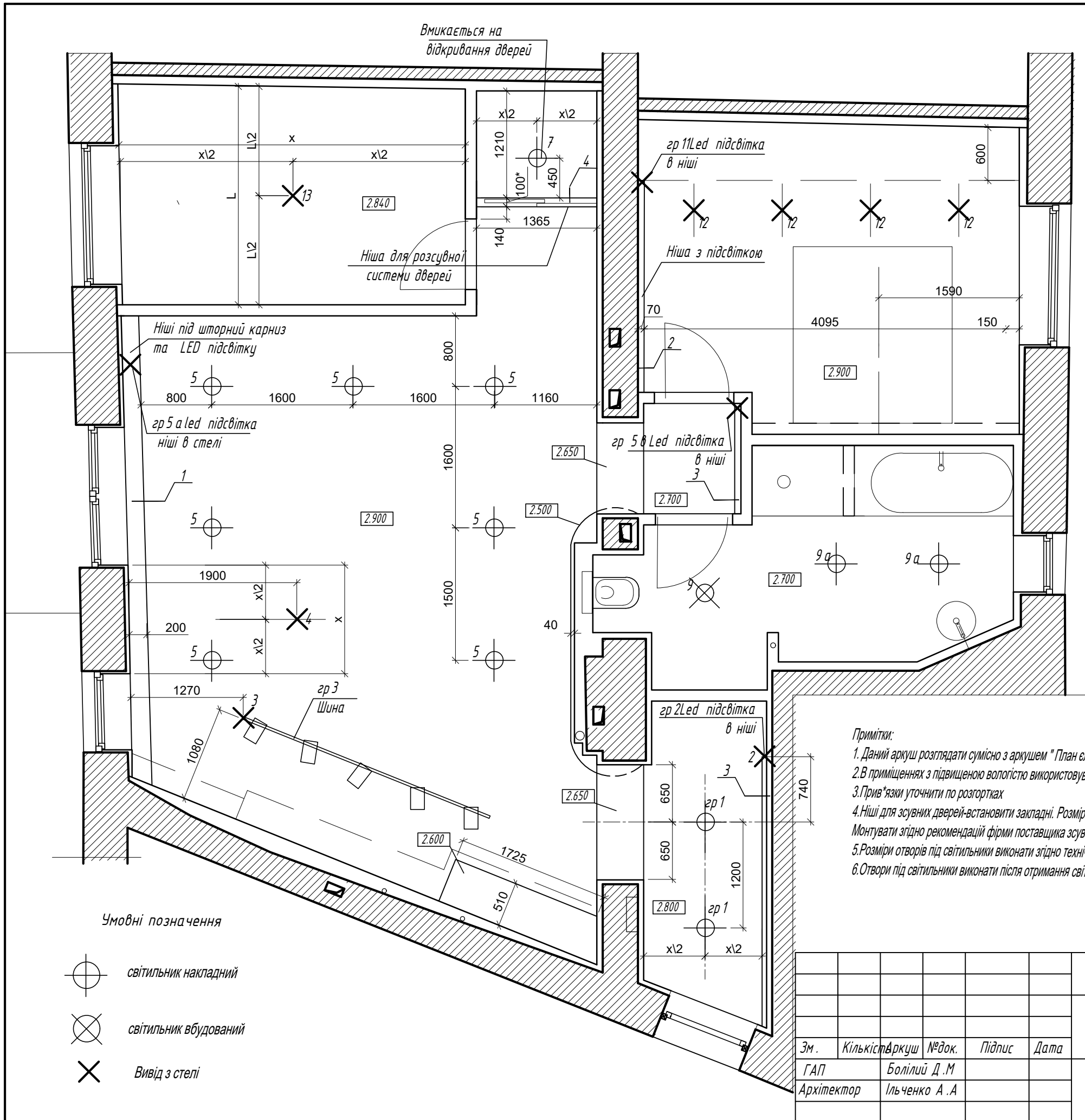
-  світильник накладний
-  світильник вбудований
-  Вивід зі стіни
-  Точка інтернет
-  Вивід з стелі
-  Розетка ел. H=300
-  Вимикач ел. H=900
-  Датчик електричного підігріва H=1500

- Примітки:
- Даний аркуш розглядати сумісно з аркушем "План стелі". Всі прив'язки уточнити по розгортках.
 - В приміщеннях з підвищеною вологістю використовувати вологозахищені розетки.
 - Усі розетки, крім відмічених окремо, монтуються на висоті 300мм (вісь рамки) від чистої підлоги
 - Всі прив'язки вказано від чистої підлоги, до чистої штукатурної поверхні
 - Технічне завдання на підключення кухні розвести згідно ТЗ постачальника.
 - Всі вимикачі, крім відмічених окремо, монтувати на висоті 900мм (вісь рамки) від чистої підлоги.

Зм.	Кількість	Аркуш	№ док.	Підпис	Дата
ГАП		Болілій Д.М			
Архітектор		Ільченко А.А			

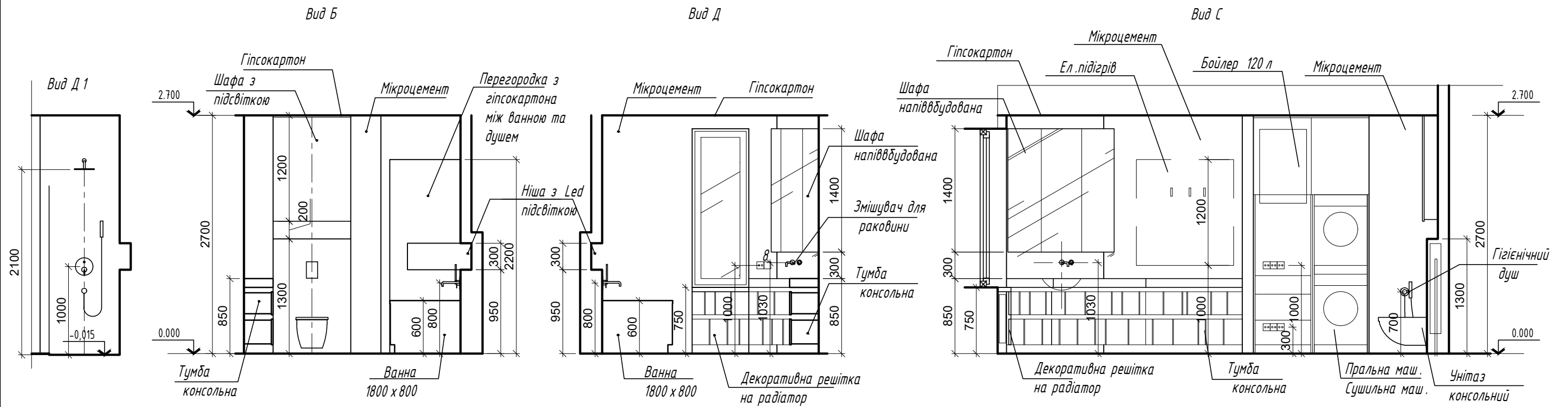
Стадія	Аркуш	Аркушів
П	7	

План розташування електрообладнання

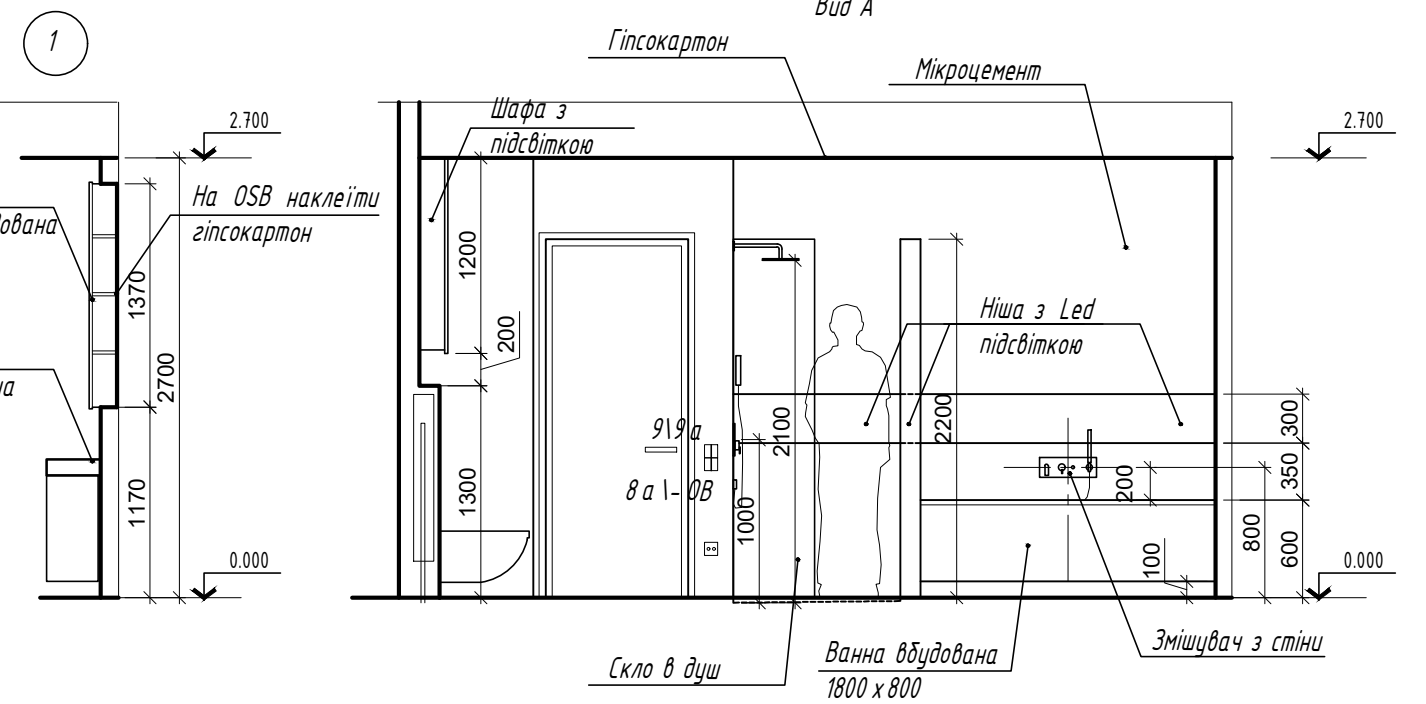
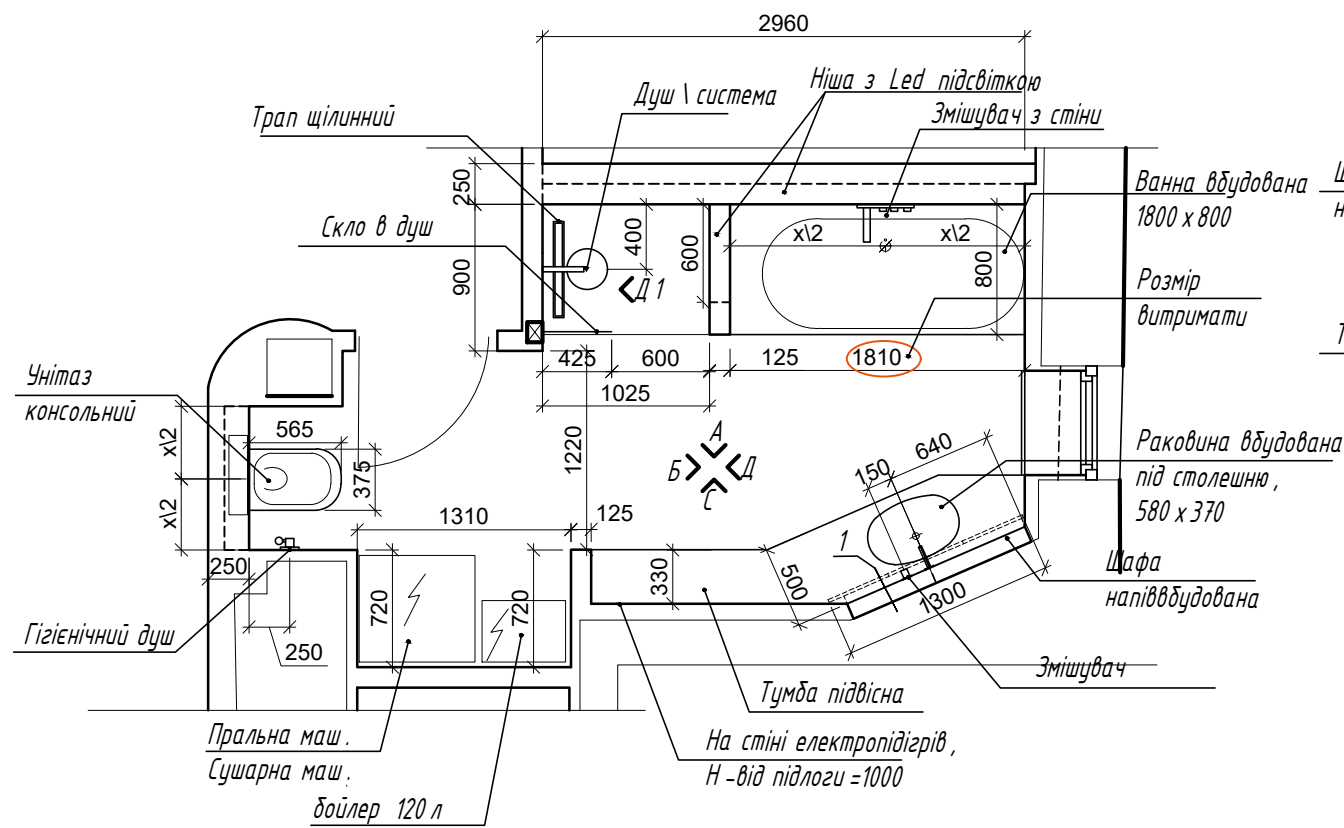


- Примітки:
1. Даний аркуш розглядати сумісно з аркушем "План електрообладнання"
 2. В приміщеннях з підвищеною вологістю використовувати вологозахисні світильники.
 3. Прив'язки уточнити по розгортках
 4. Ніші для зсувних дверей-встановити закладні. Розмір ніші узгодити після підбору зсувної системи. Монтувати згідно рекомендацій фірми постачальника зсувних дверей.
 5. Розміри отворів під світильники виконати згідно технічним вимогам підібраних світильників.
 6. Отвори під світильники виконати після отримання світильників.

Зм.	Кількість	Аркуш	№ док.	Підпис	Дата	Стадія	Аркуш	Аркушів
ГАП		Болілій Д.М				План стелі та груп світильників	П	8
Архітектор		Ільченко А.А						



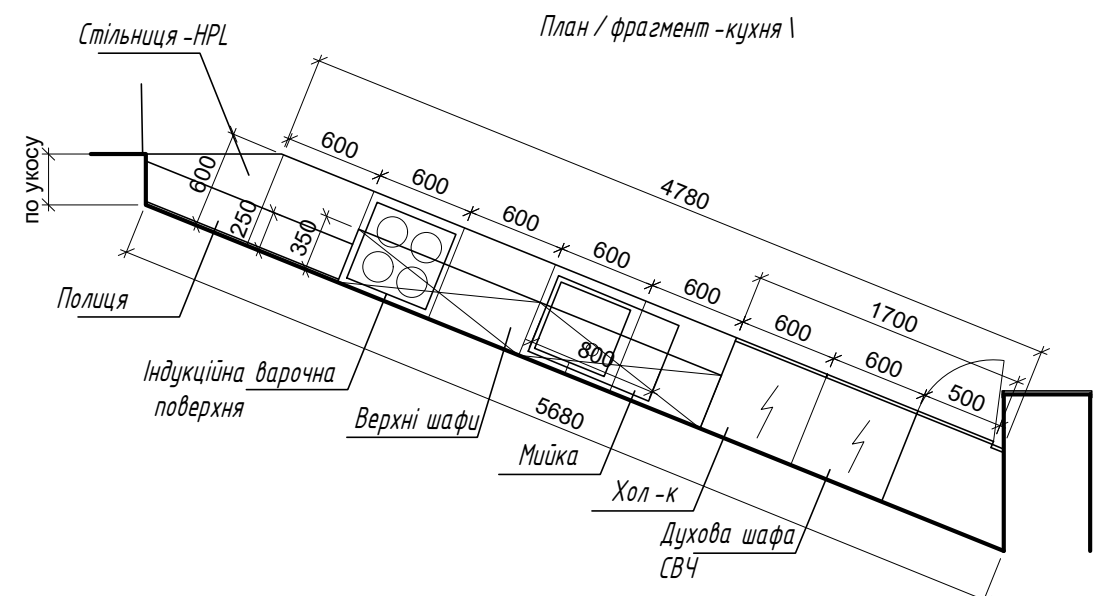
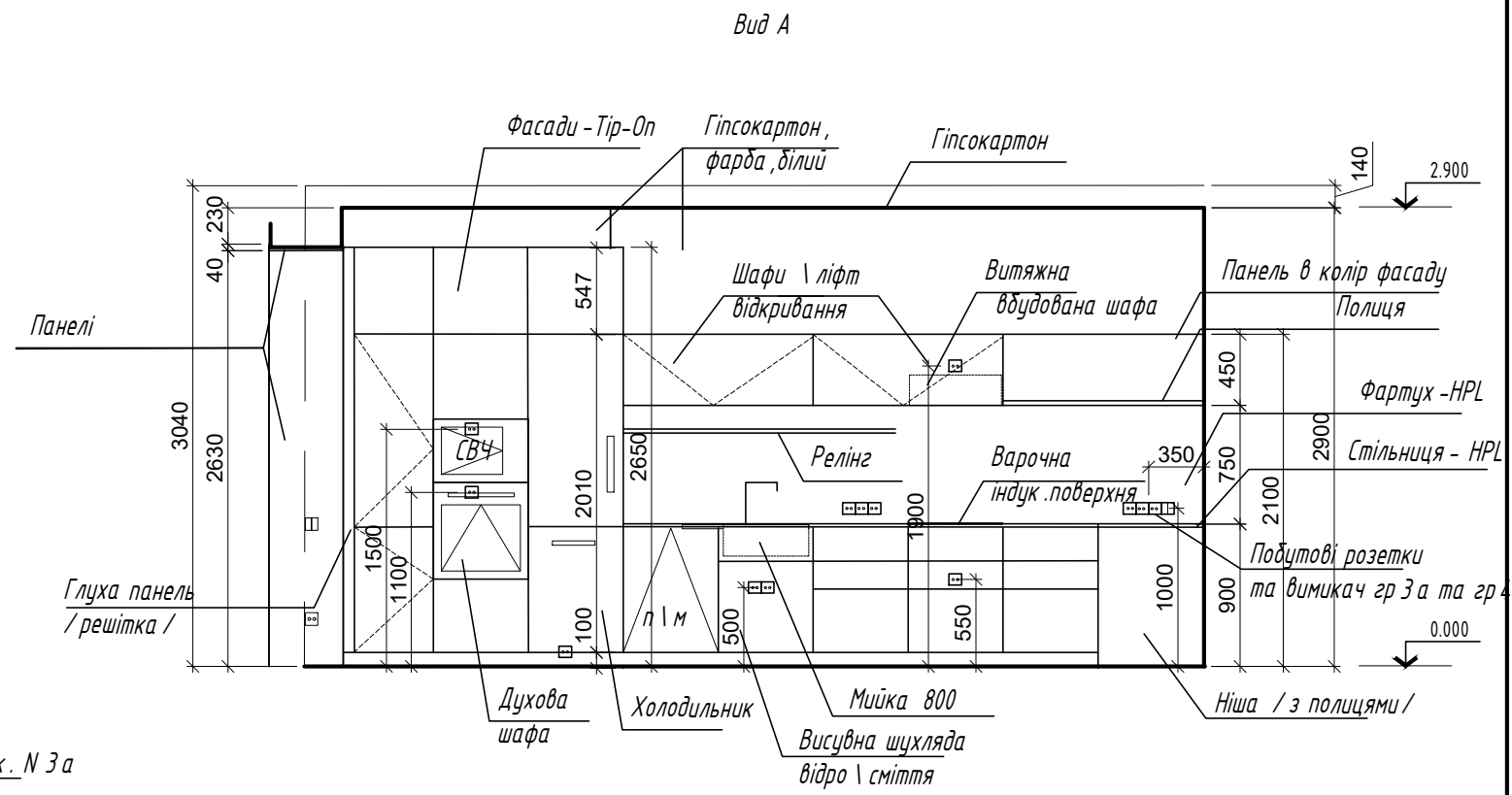
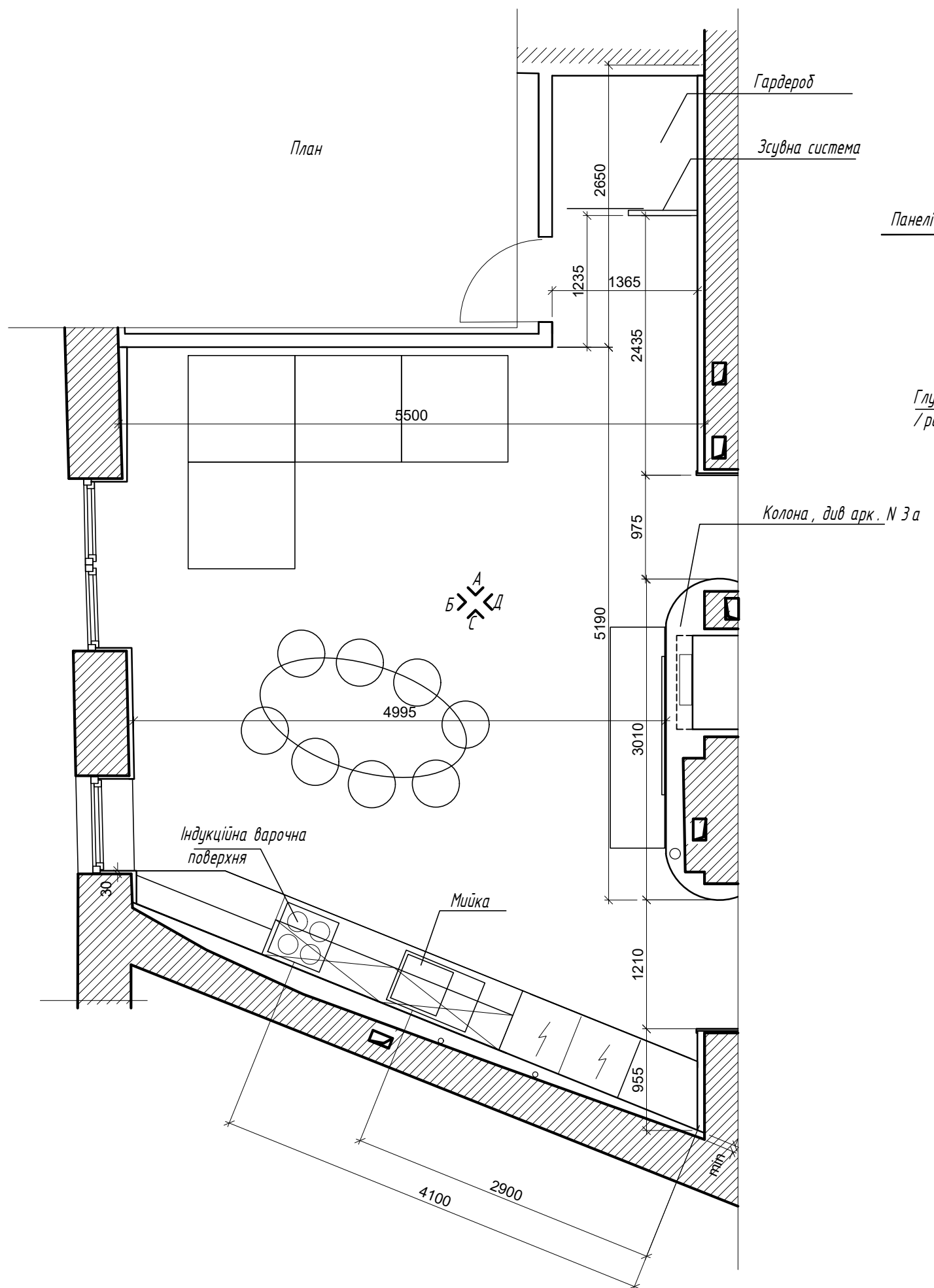
План



Вказівки

1. Прив'язку сантехнічного обладнання провести згідно ТЗ та рекомендацій фірми постачальника сантехніки.
2. Оздоблення "мікроцемент" вести згідно рекомендацій фірми постачальника матеріалу.
3. Сушарка для рушників - уточнити прив'язку після підбору сушарки
4. Підлогу душової понизити на 15 мм відносно рівня санвузла та зробити ухил в бік трапу.
5. В душовій встановити підлоговий трап та влаштувати ухил в бік трану тіп 1%

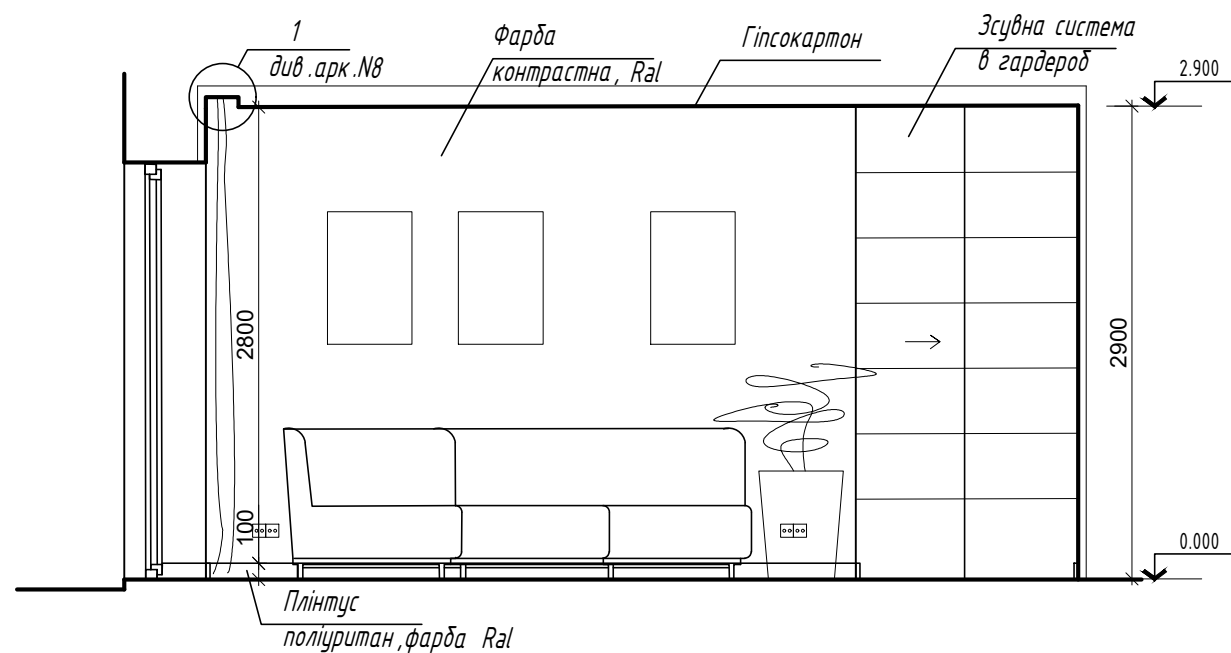
Зм.	Кількість	Аркуш	№ док.	Підпис	Дата	Стадія	Аркуш	Аркушів
ГАП				Болілій Д.М		Маркувальний план 23.07.2024	П	9
Архітектор				Ільченко А.А				



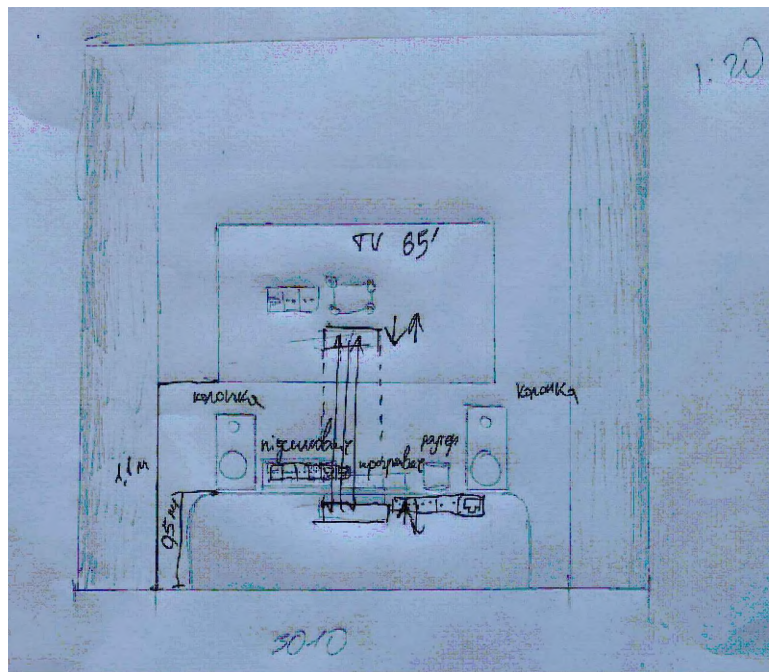
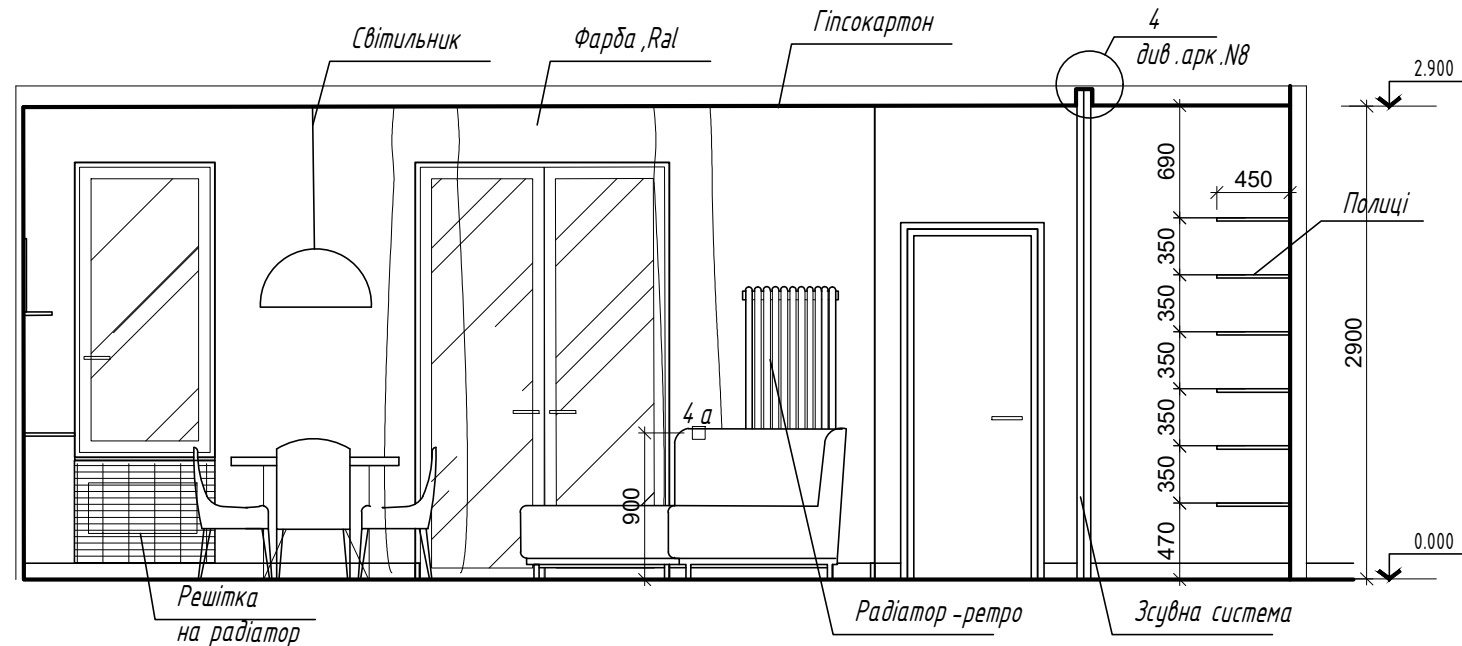
Примітки:
 1. Стьільницю та підвіконня виконати в одному матеріалі

Зм.	Кількість	Аркуш	№ док.	Підпис	Дата	Стадія	Аркуш	Аркушів
ГАП				Болілій Д.М		Кухня - Вітальня . План , розгортки	П	10
Архітектор				Ільченко А.А				

Вид А



Вид Д

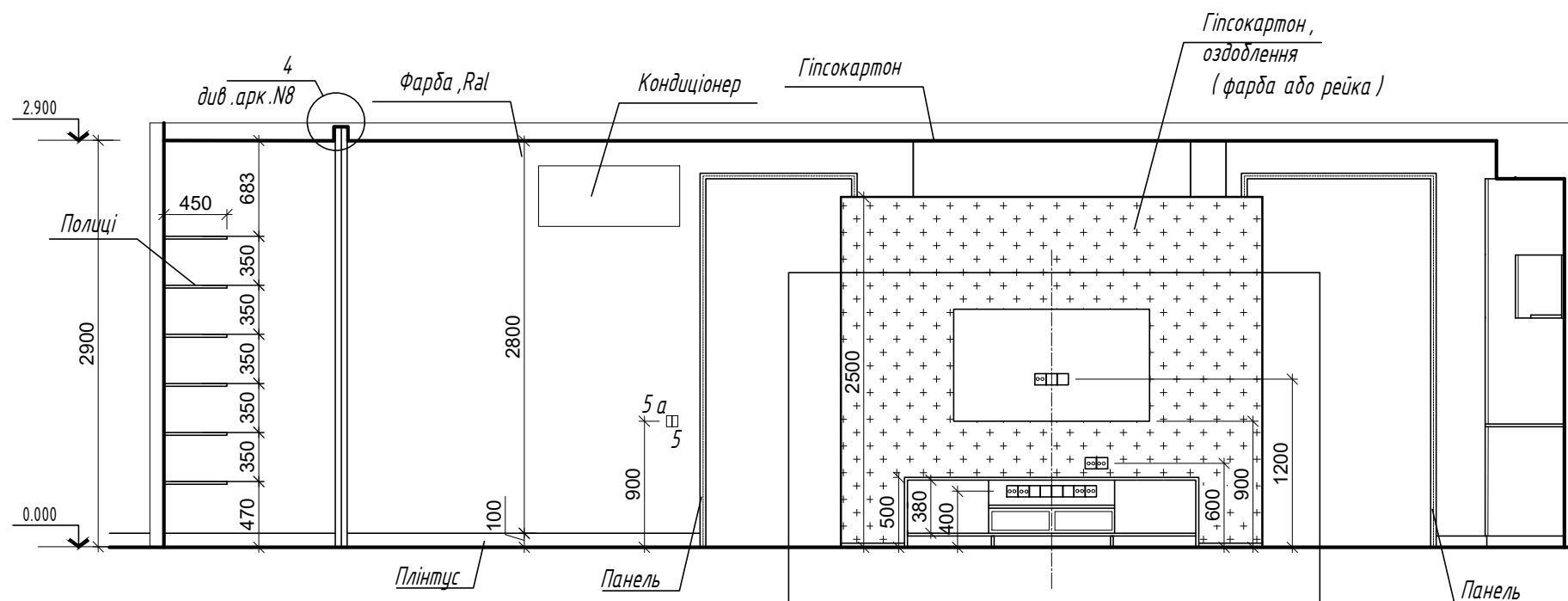


Мережеві розетки - 5 на колоні (1 за телевізором, 2 по 2 на висоті тумби), 4 біля вікна в кабінеті, і 4 (2 по 2) на стіні з сусідами в спальні (під телевізор, приставку, і запасні для робочого куточку якщо він буде).
2 в кладову

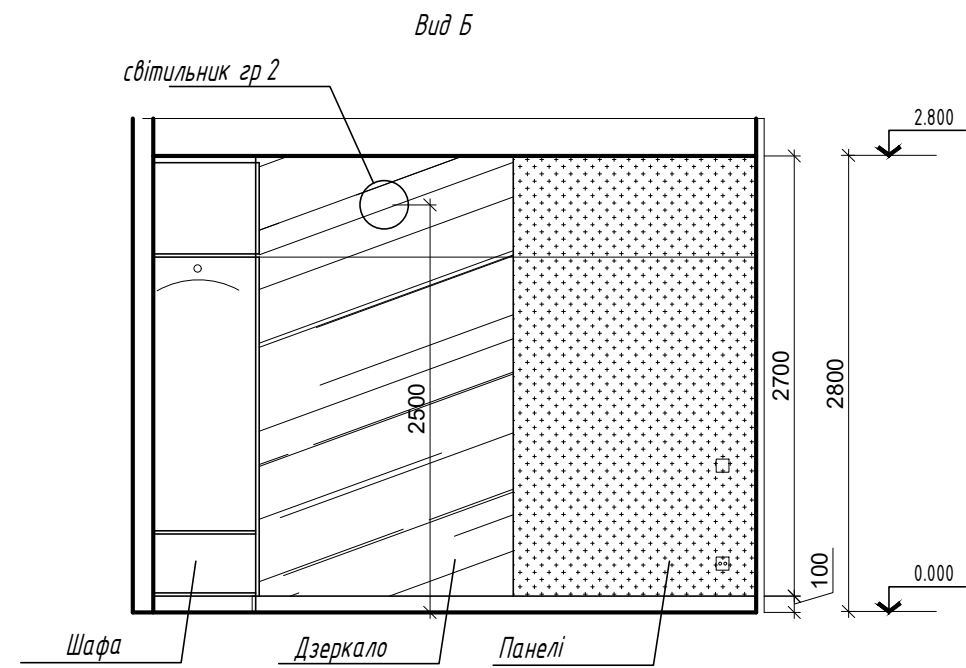
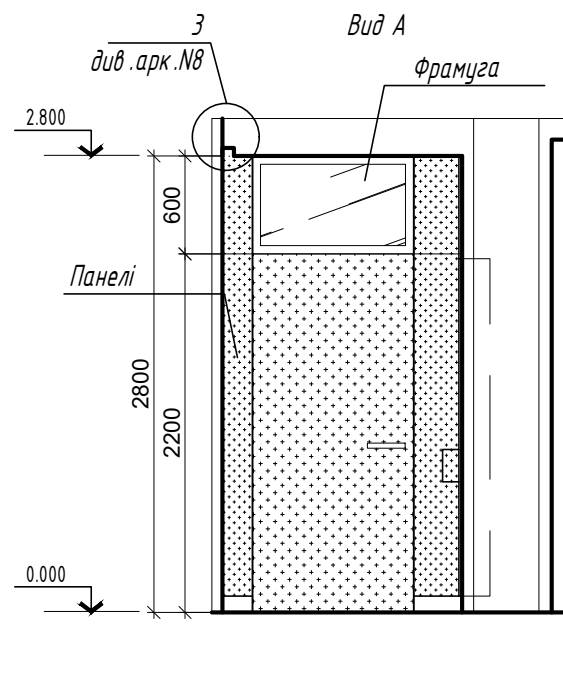
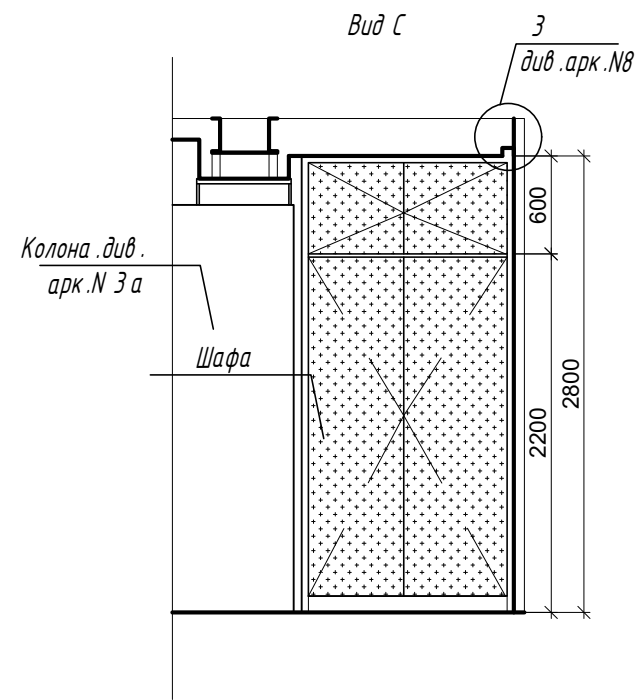
В конструкції колони передбачити прихований канал вертикальний для кабелів hdmi від точки монтажу телевізора до тумби з девайсами

Розетки на колоні :
1-2 на висоті телевізора,
Знизу - програвач, підсилювач, роутер, apple tv, приставка, лампи вечірні, + запасні 2. І того 4 + 4 + 2

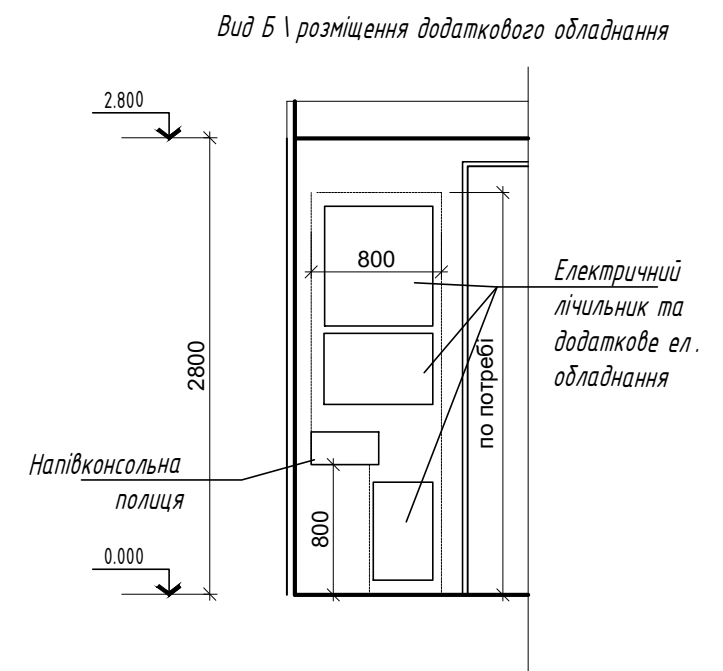
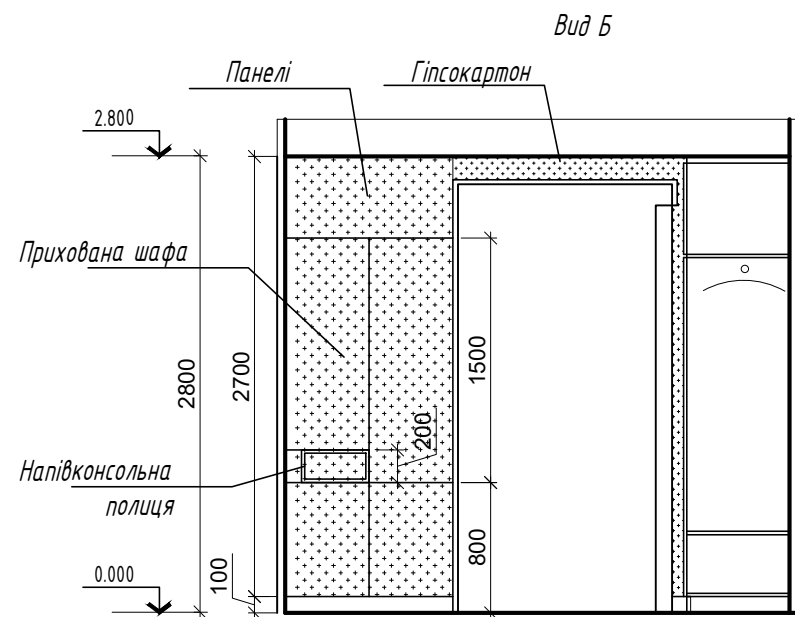
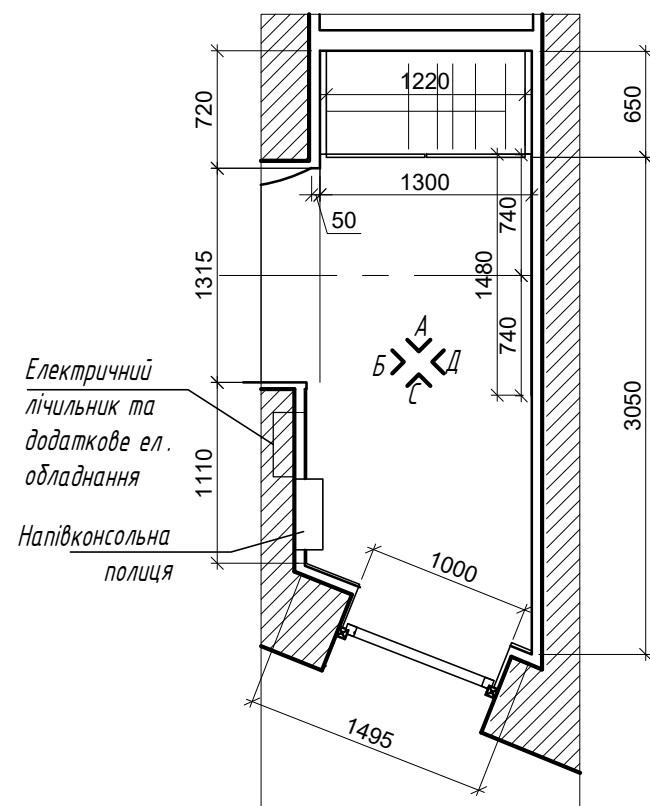
Вид Д



Зм.	Кількість	Аркуш	№ док.	Підпис	Дата	Стадія	Аркуш	Аркушів
ГАП				Болілій Д.М		Кухня - Вітальня. План, розгортки	П	11
Архітектор				Ільченко А.А				



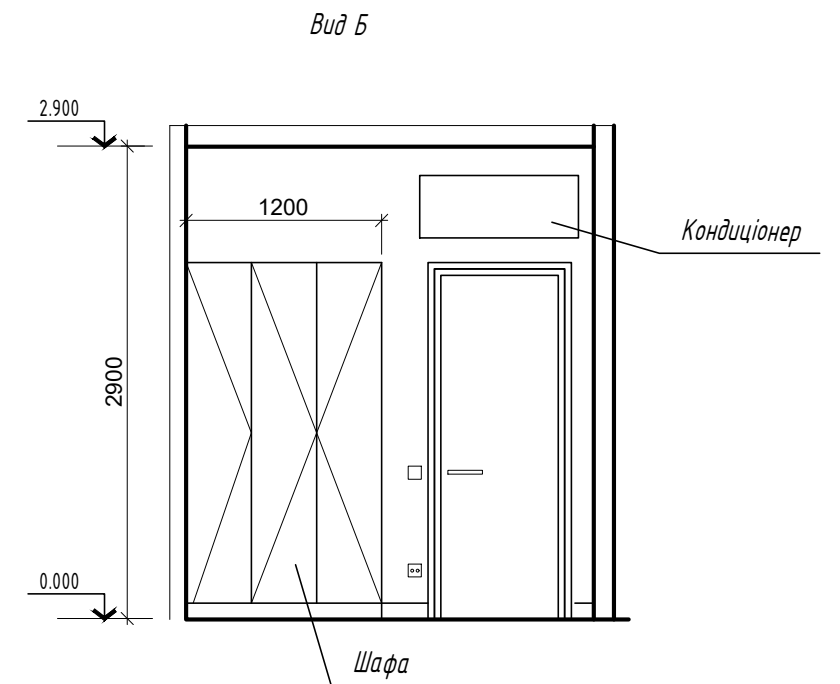
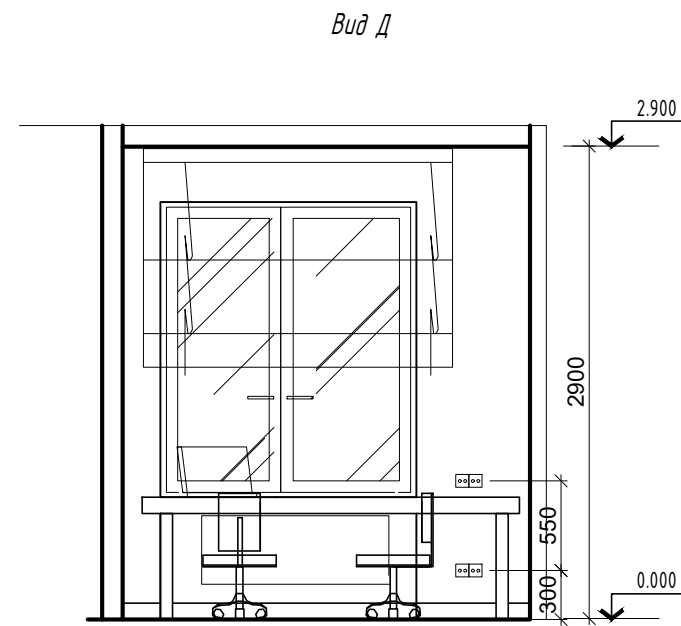
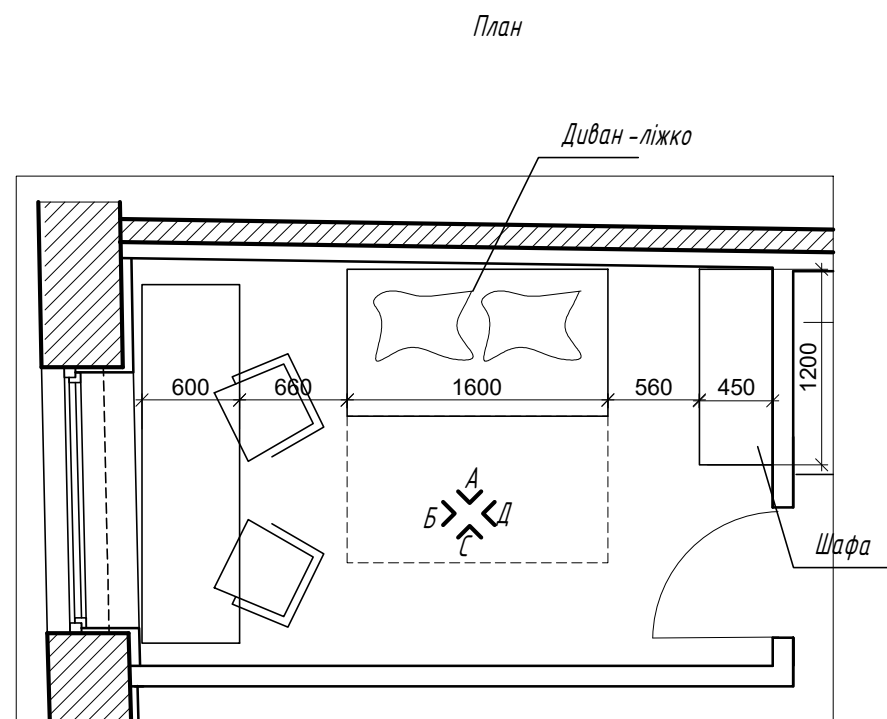
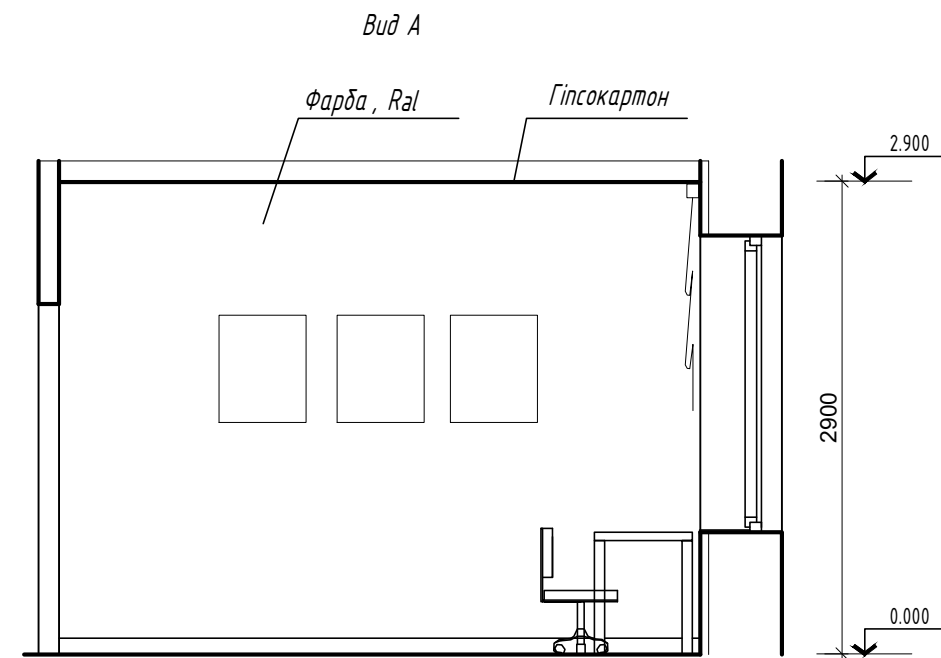
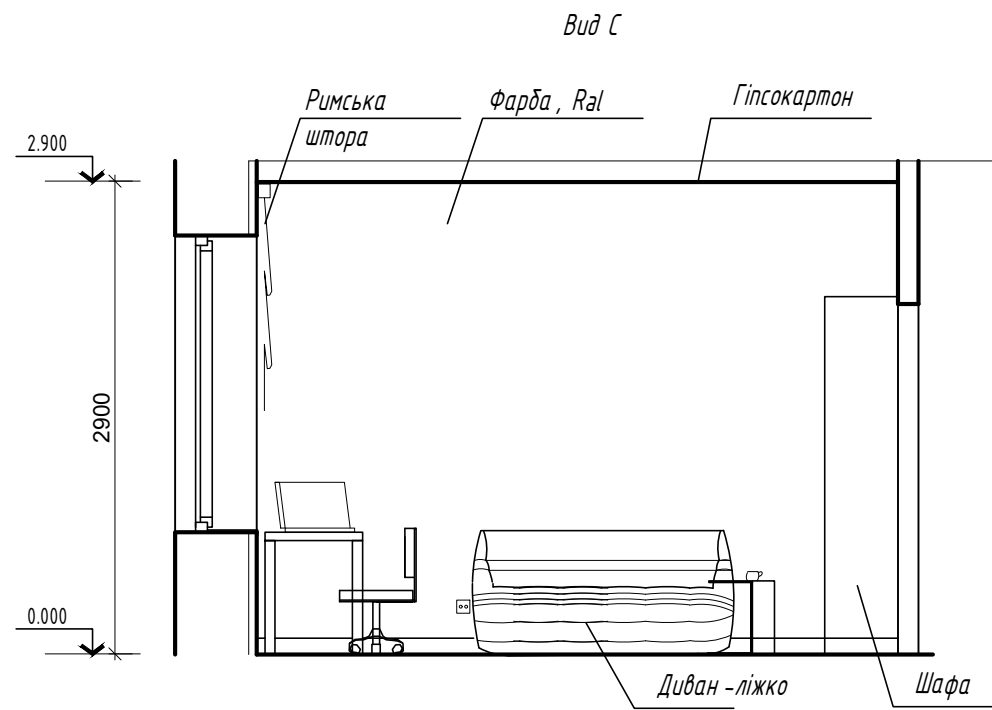
План



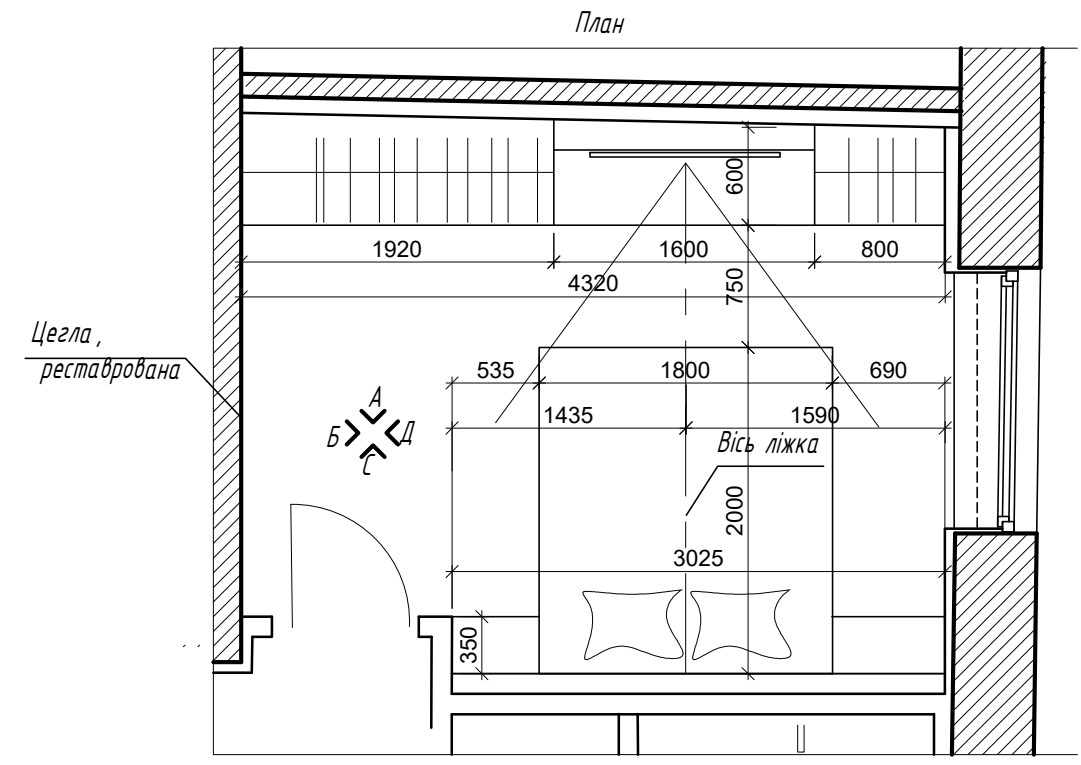
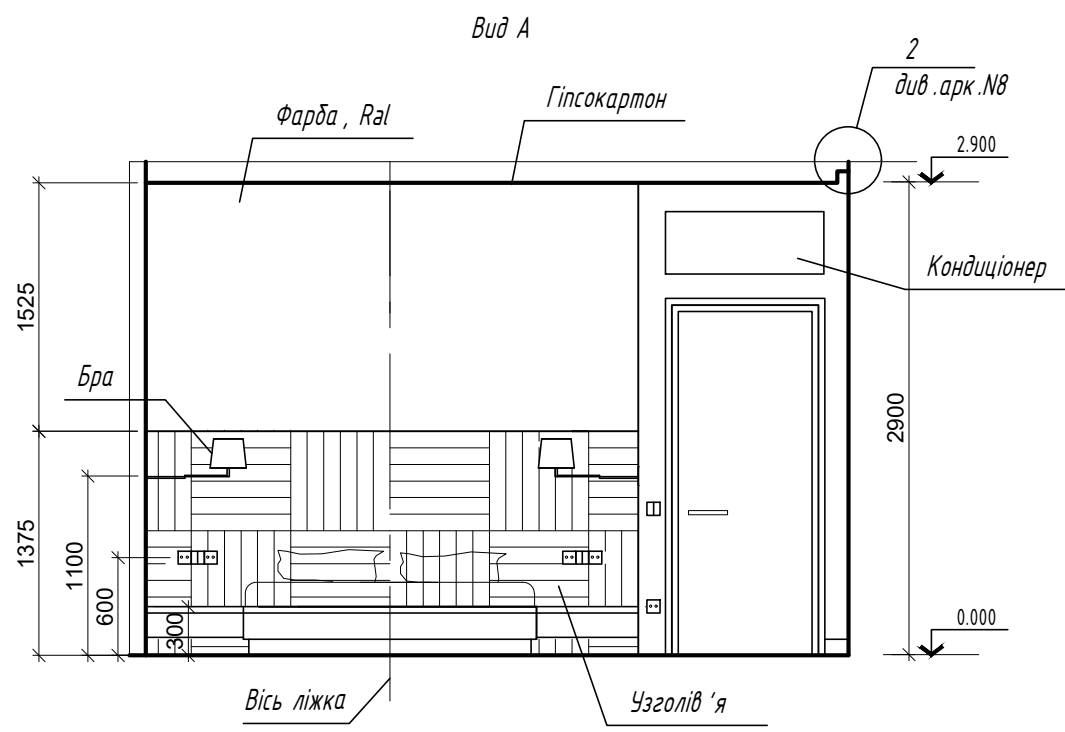
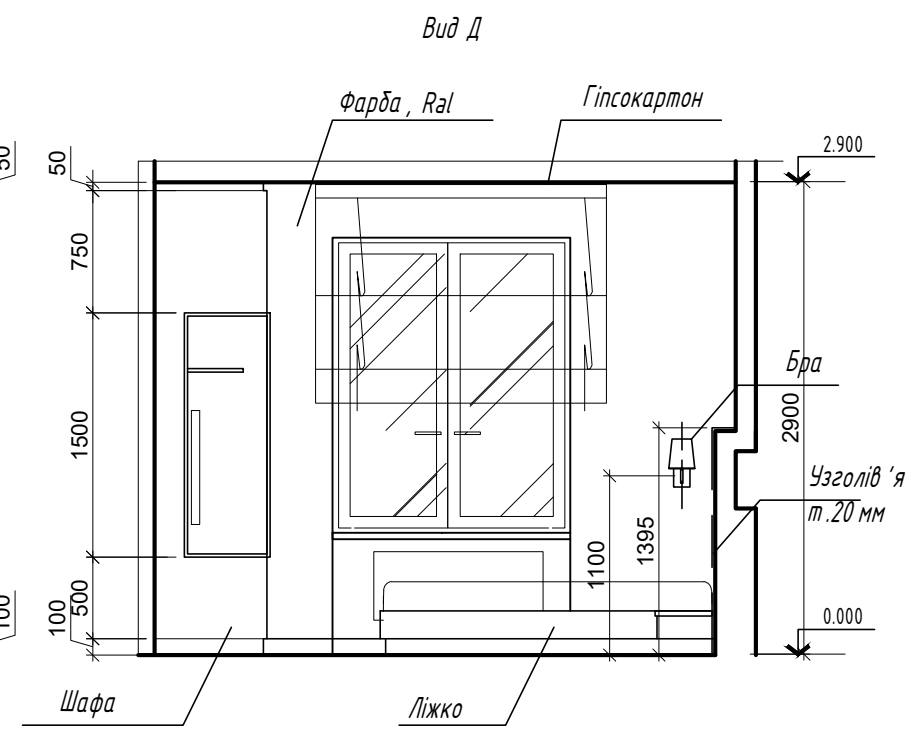
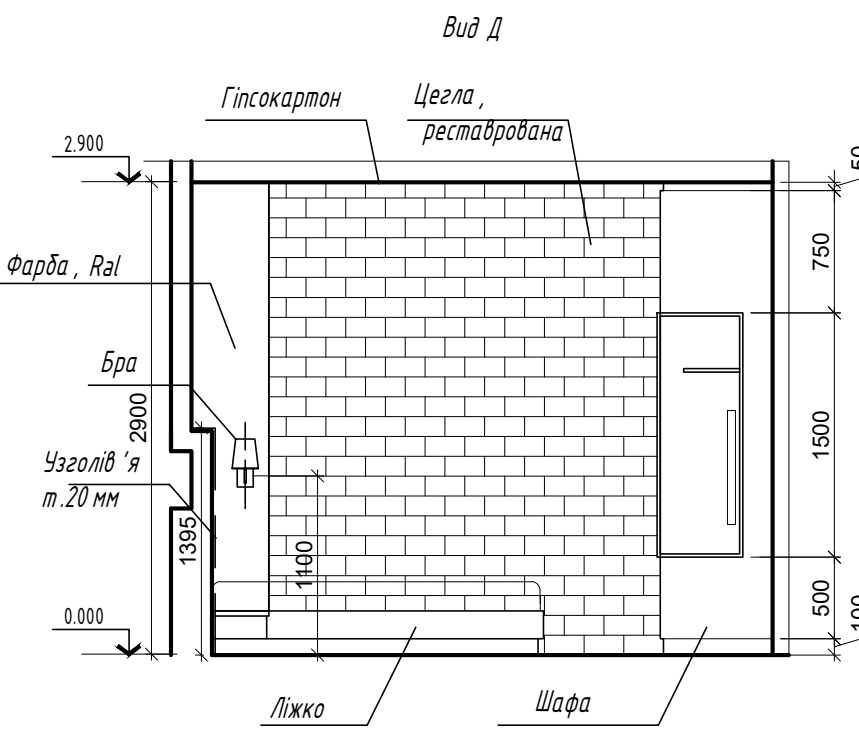
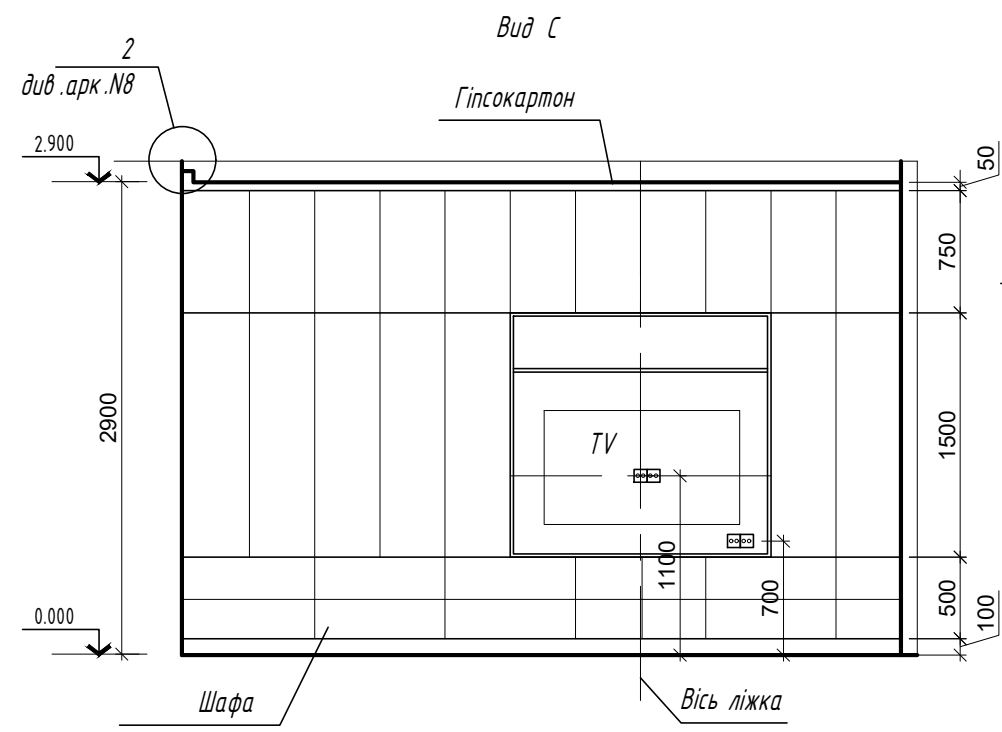
Вказівки :

1. В стіні, ліворуч від входних дверей, зробити ніші під газовий лічильник та електричний лічильник. Окремо узгодити з замовником нішу під додаткове обладнання.

Зм.	Кількість	Аркуш	№ док.	Підпис	Дата	Стадія	Аркуш	Аркушів
ГАП			Болілій Д.М			Передпокій. План, розгортки	П	12
Архітектор			Ільченко А.А					



Зм.	Кількість	Аркуш	№ док.	Підпис	Дата				
ГАП			Болілій Д.М			Гостьова. План, розгортки	Стадія	Аркуш	Аркушів
Архітектор			Ільченко А.А				П	13	



Зм.	Кількість	Аркуш	№ док.	Підпис	Дата	Стадія	Аркуш	Аркушів
ГАП			Болілій Д.М			Спальня. План, розгортки	П	14
Архітектор			Ільченко А.А					

<i>N п\п</i>	<i>Назва приміщення</i>	<i>Підлога, матеріал</i>	<i>Кількість м\кв</i>	<i>Плінтус, матеріал</i>	<i>Кількість м.па</i>	<i>Стеля, матеріал</i>	<i>Кількість м\кв</i>	<i>Стіни, матеріал</i>	<i>Кількість м\кв</i>			
1	Передпокії	Керамічна плитка	4.7	Дерев'яний\поліуритан фарбований H=100мм	5,0	Гіпсокартон, фарба, білий мат.	4.7	Панелі(МДФ шпон, або фарба) Дзеркало	10,0 4,0			
2	Кухня-вітальня	Паркет	65.0	Дерев'яний\поліуритан фарбований H=100мм	35,0	Гіпсокартон, фарба, білий мат.	35,5	Гіпсокартон, фарба Фарба контрастна Ral Декоративне покриття на колоні Фартух \керамічна плитка\HPL\ Панелі	40,0 11,0 13,0 3,0 5,0			
3	Спальня								Гіпсокартон, фарба, білий мат.	14,5	Гіпсокартон, фарба Цегла(реставрація)	20,0 8,0
4	Гостьова								Гіпсокартон, фарба, білий мат.	10,0	Гіпсокартон, фарба	35
5	Гардероб								Гіпсокартон, фарба, білий мат.	2,0	Гіпсокартон, фарба	11
6	Коридор								Гіпсокартон, фарба, білий мат.	2,0	Гіпсокартон, фарба Декоративна фарба	2,5 3,5
7	Санвузол	Керамічна плитка \ мікроцемент	10			Гіпсокартон, фарба, білий мат.	10	Керамічна плитка \ мікроцемент	30,0			

<i>Зм.</i>	<i>Кільк.</i>	<i>Аркуш</i>	<i>№ док.</i>	<i>Підпис</i>	<i>Дата</i>

<i>Специфікація матеріалів</i>		
<i>Стадія</i>	<i>Аркуш</i>	<i>Аркушів</i>
П	15	

Кухня - вітальня





Спальня



САНДУЗОЛ