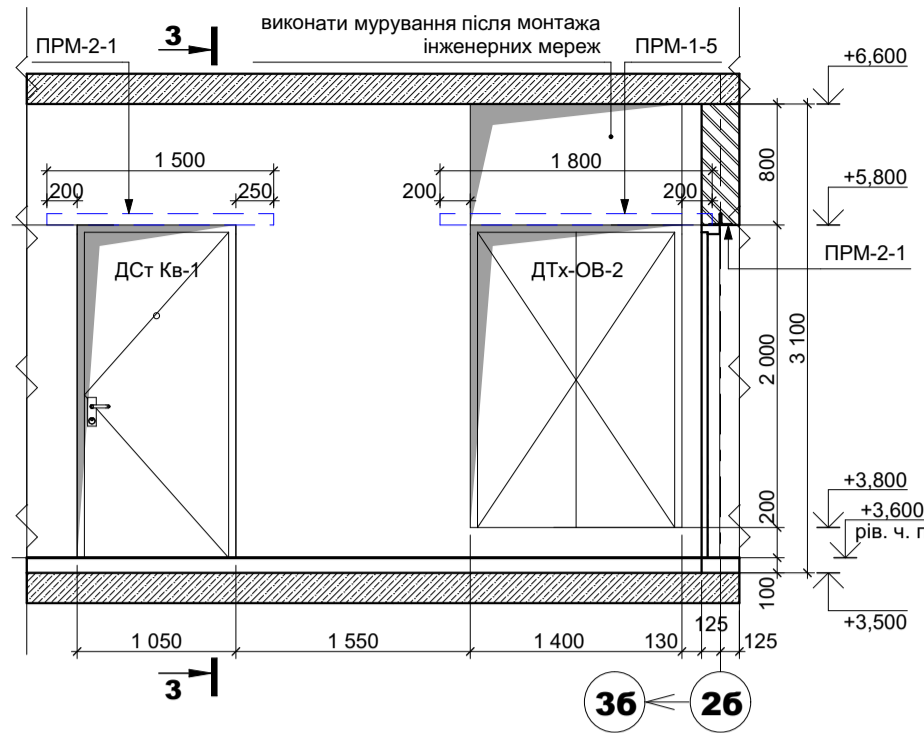
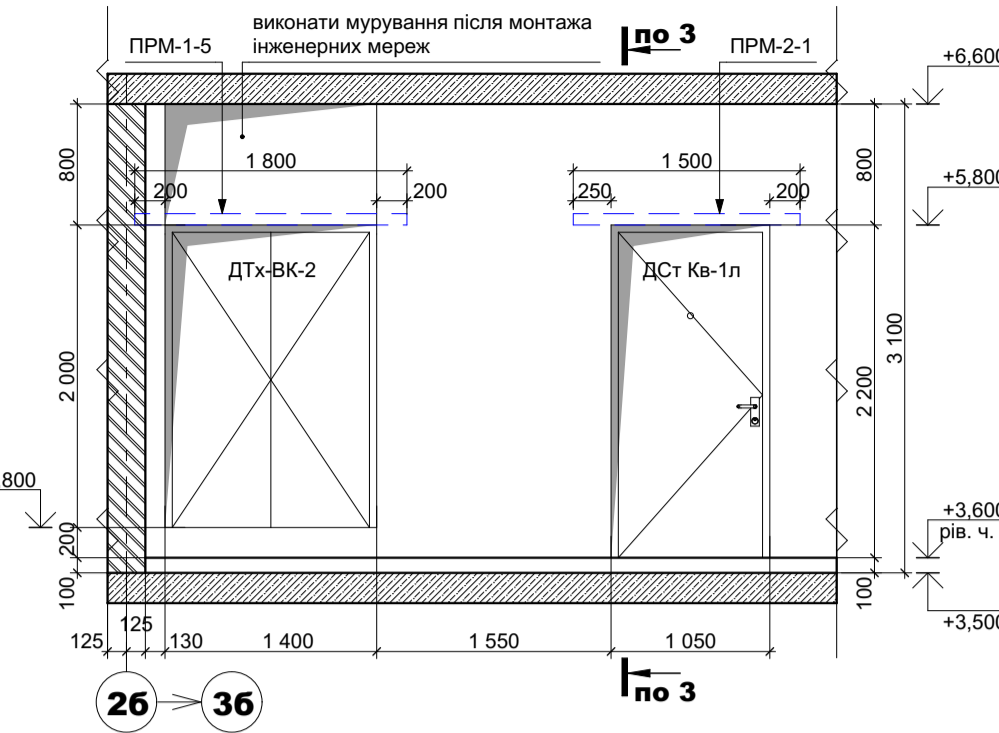


Вид 1 М 1:50



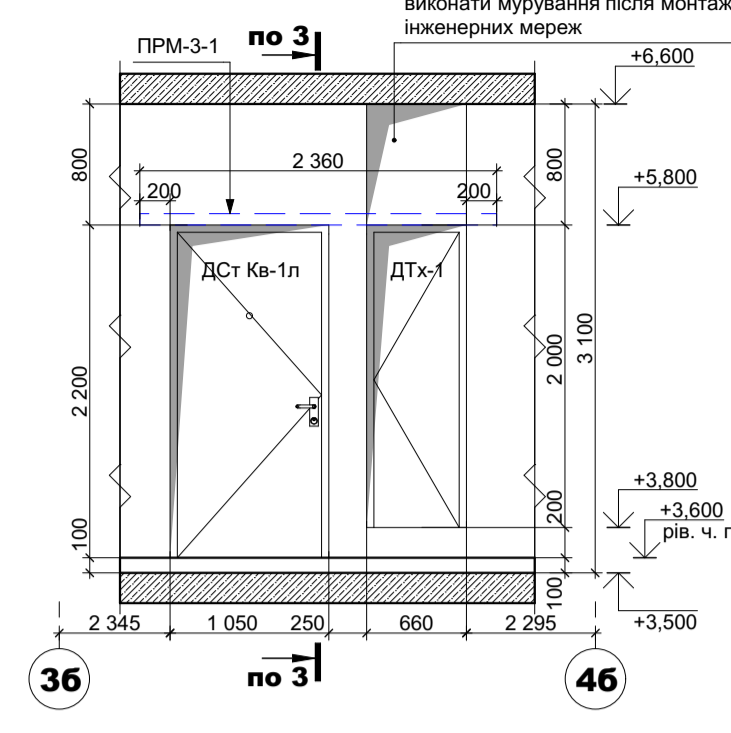
Вид 6 М 1:50

Вид 2 М 1:50



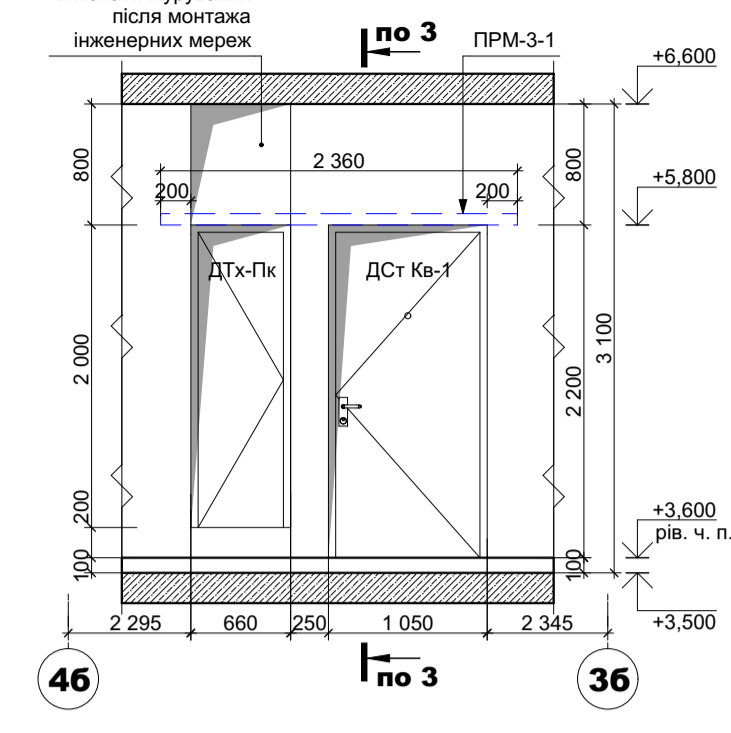
Вид 7 М 1:50

Вид 3 М 1:50



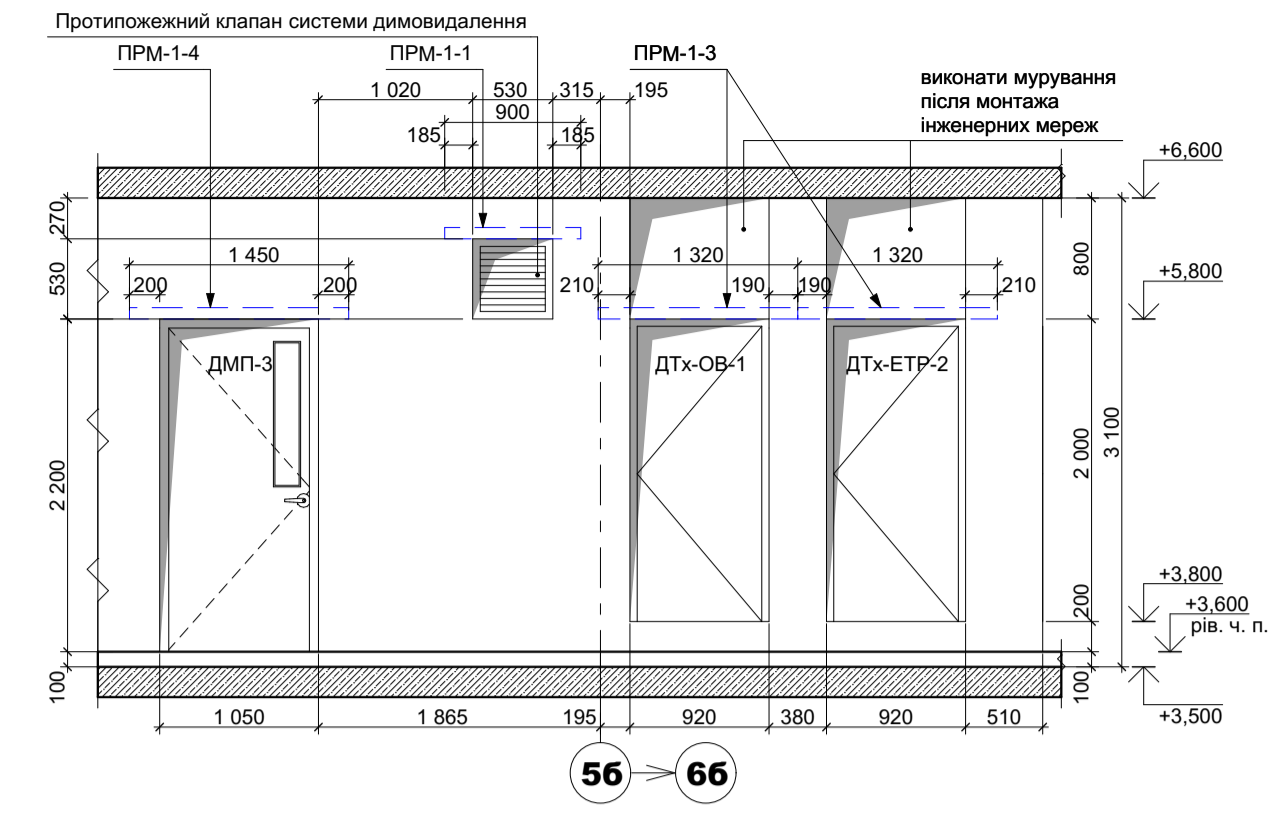
Вид 8 М 1:50

Вид 4 М 1:50

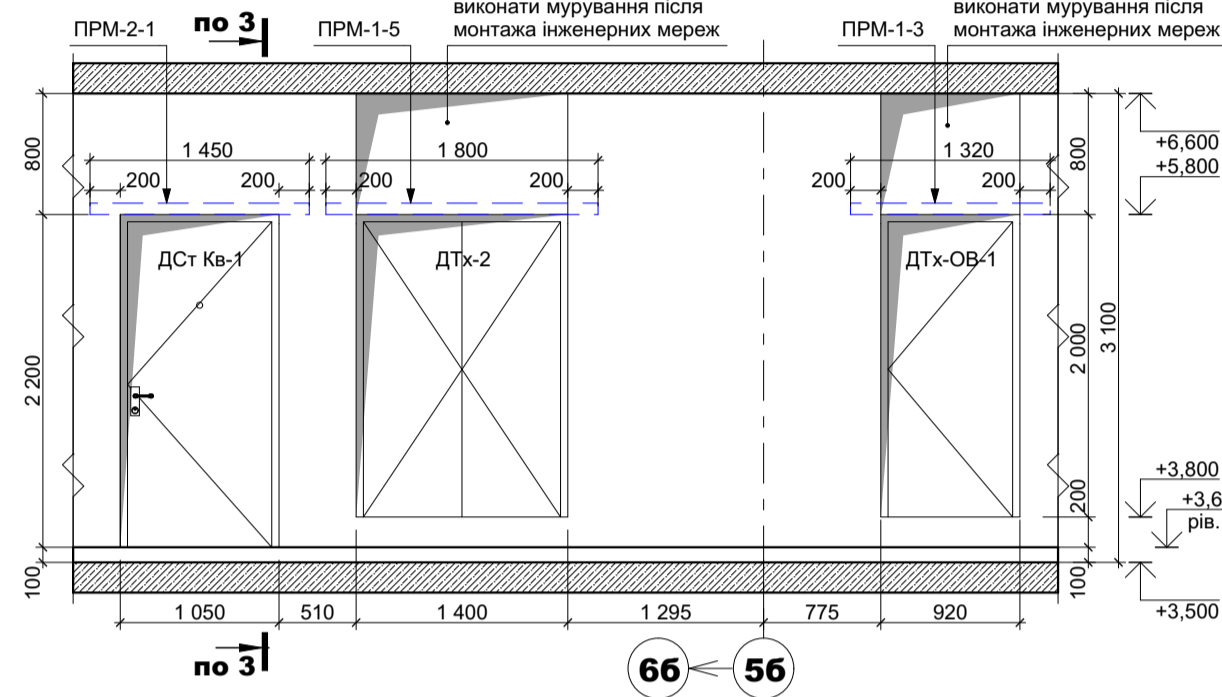


Вид 9 М 1:50

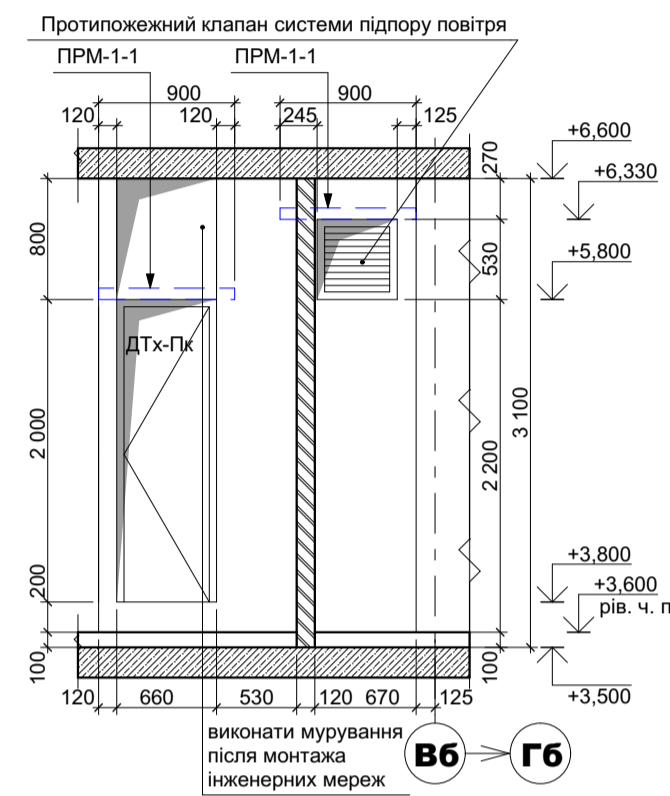
Вид 5 М 1:50



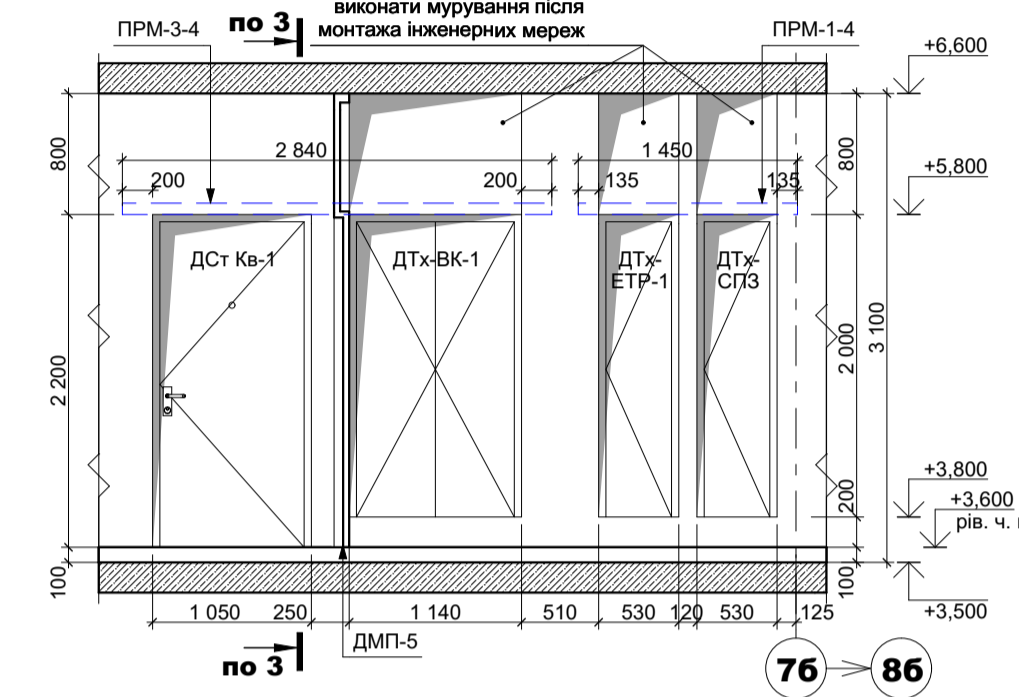
Вид 10 М 1:50



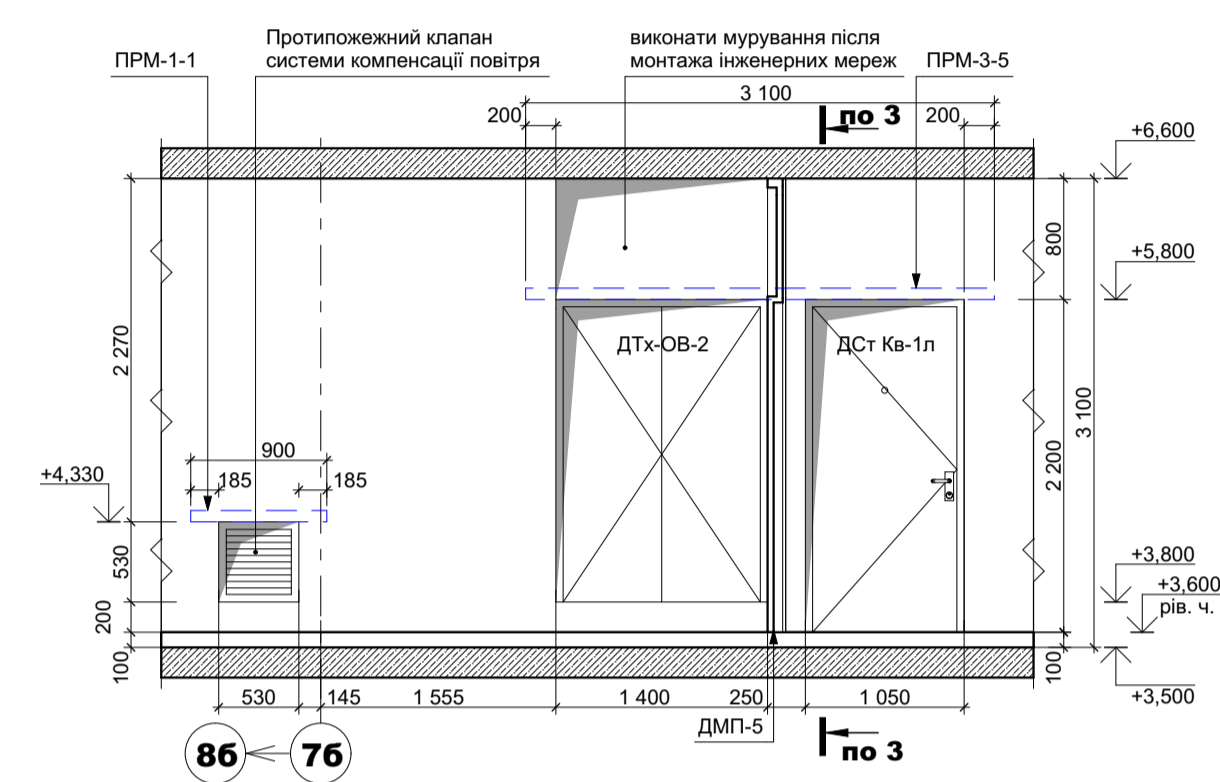
Вид 11 М 1:50



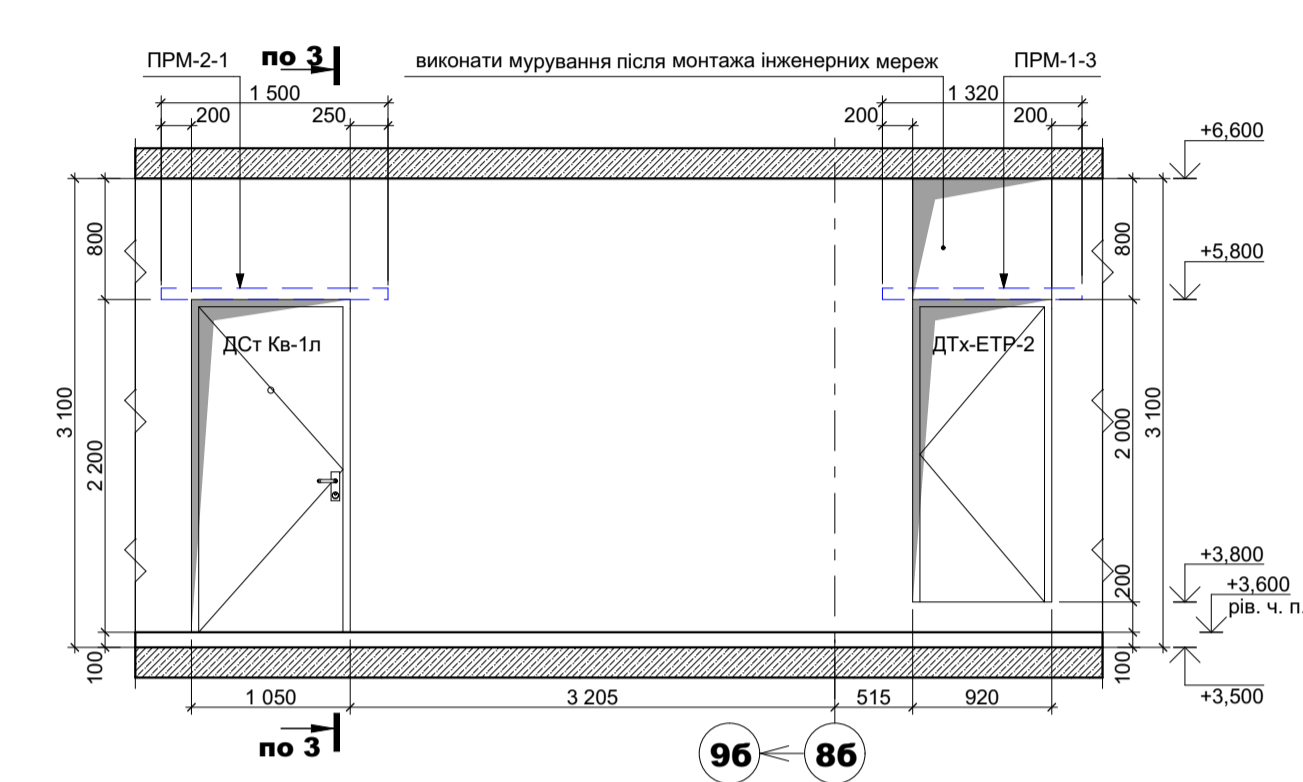
Вид 12 М 1:50



Вид 13 М 1:50

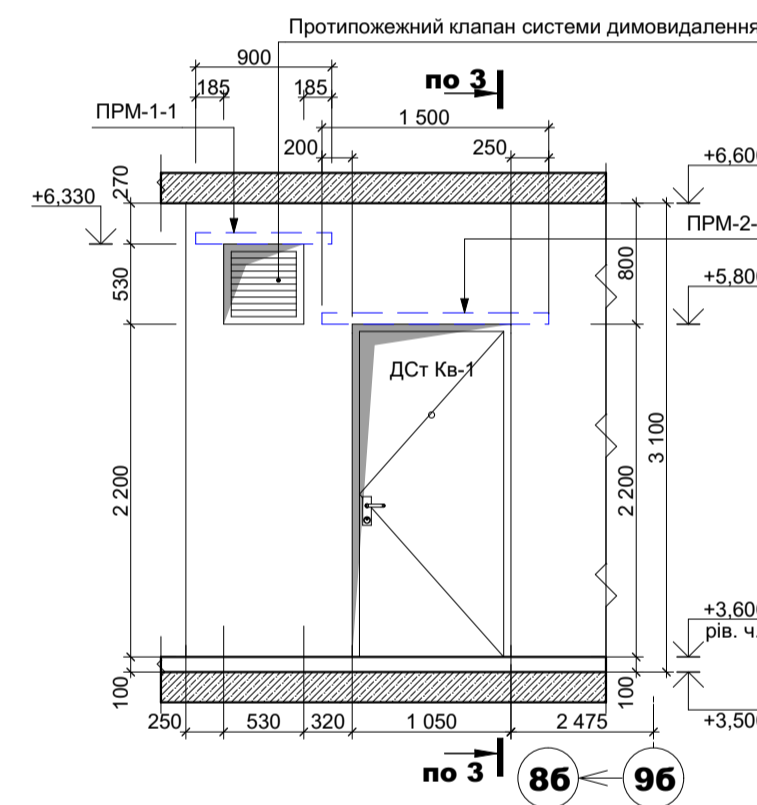


Вид 14 М 1:50

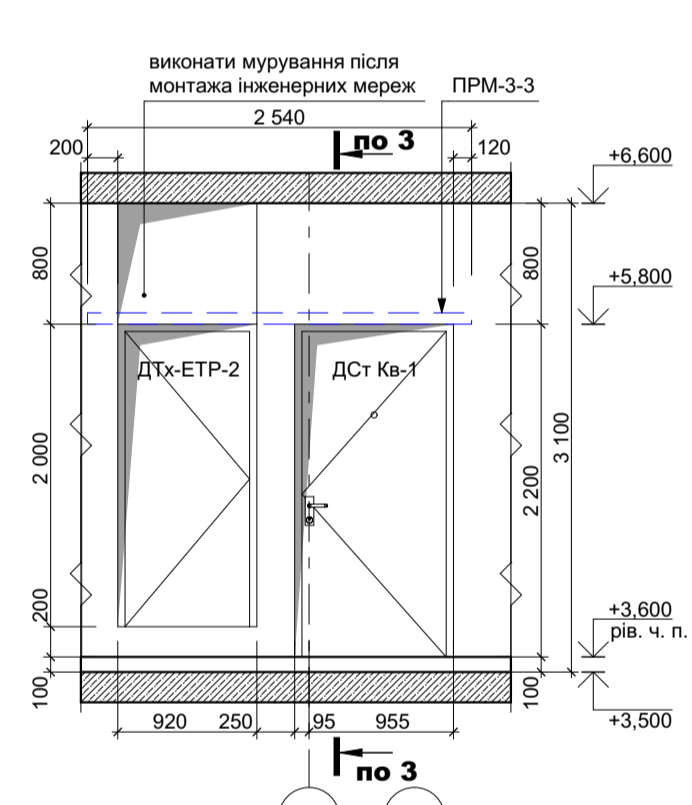


Вид 15 М 1:50

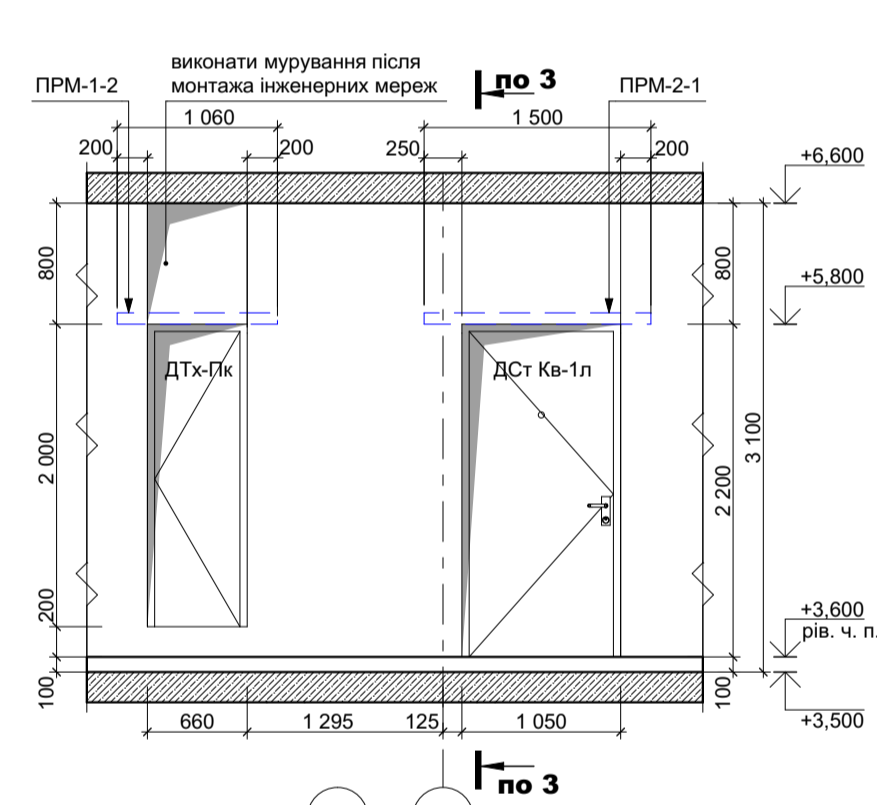
3-3 М 1:50



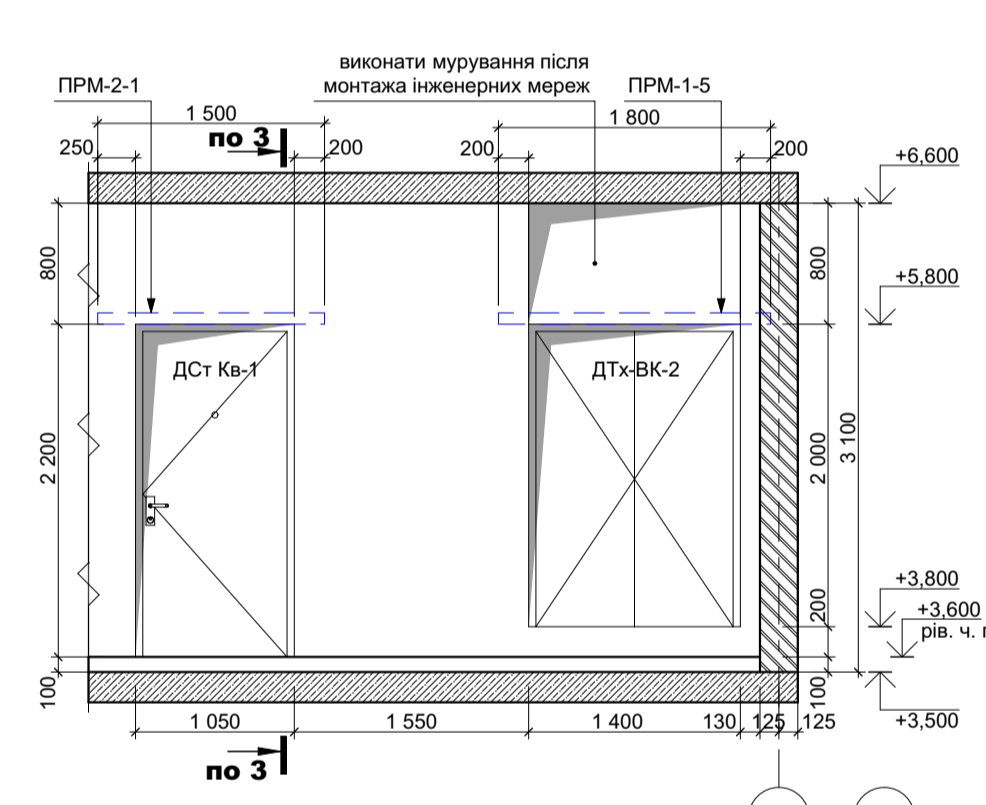
по 31 86 96



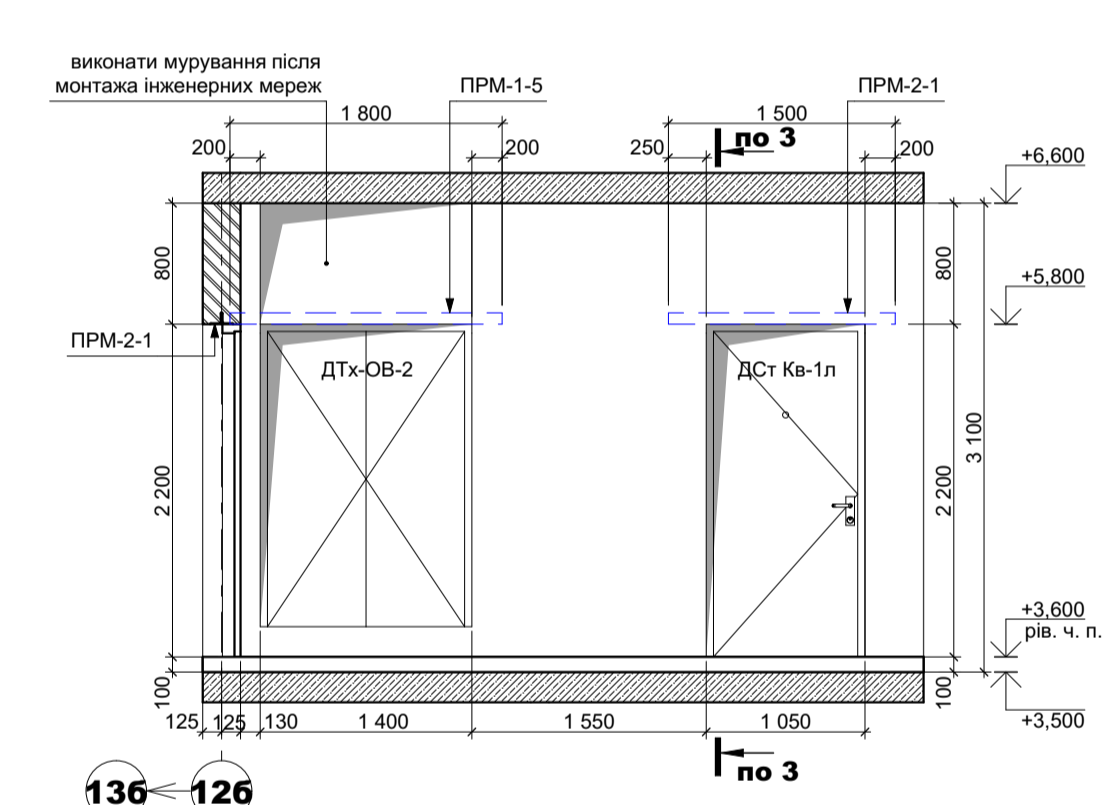
по 3 106 116



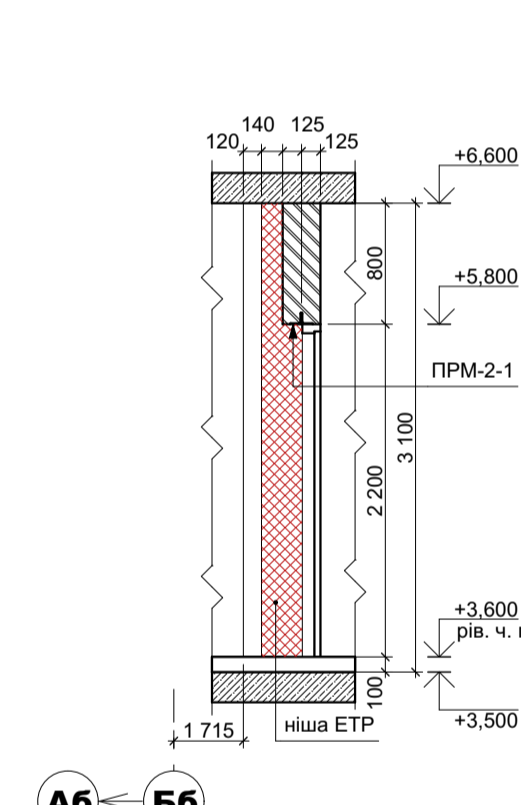
по 3 116 106



по 3 126 136

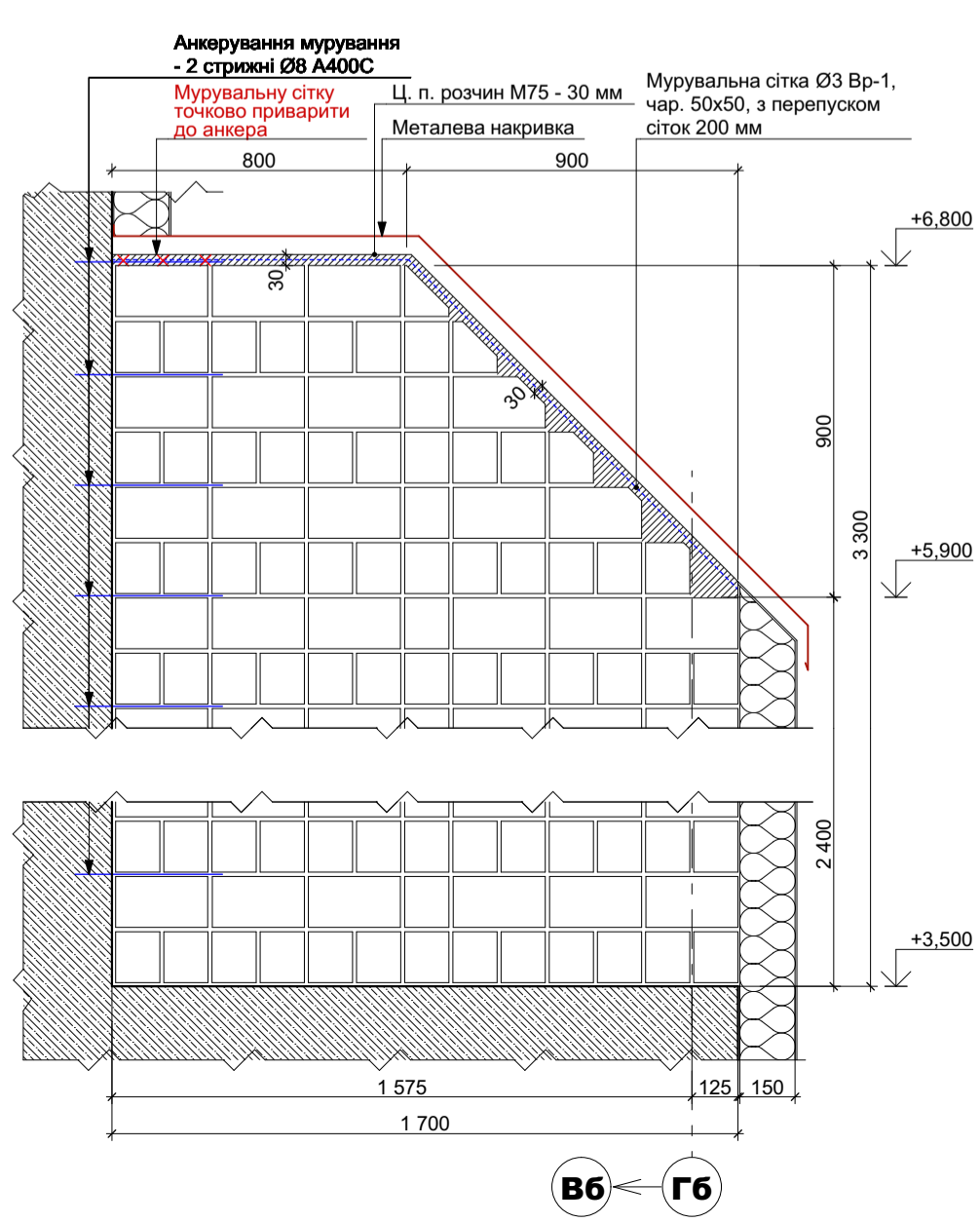


по 3 136 126



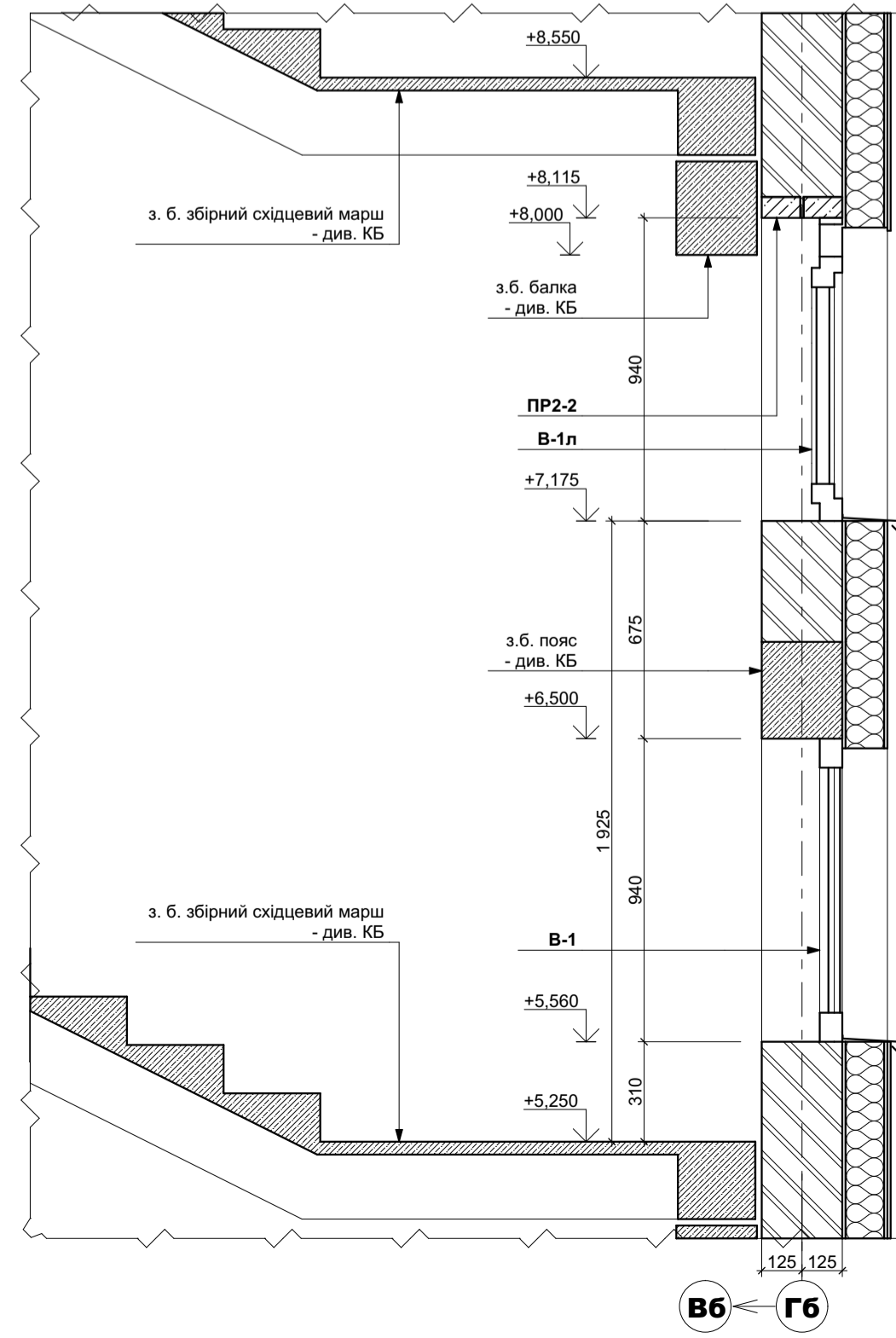
по 3 А6 Б6

14-14 М 1:20



Б6 Г6

15-15 М 1:20



Б6 Г6

Примітки:

- За відносну відмітку 0,000 прийнято рівень "чистої" підлоги 1-го поверху, який відповідає абсолютній відмітці 98,35.
- Даний аркуш дивитися разом з аркушем АР-2 №6 (план 2-го поверху).

ПБ-100-АР-2					
Житловий будинок з об'єктами соціально-культурного призначення та підземними паркінгами по вул. Сагайдака, 101 в Дніпровському районі м. Києва					
Зм.	Кв.	Аркуш	№Арк.	Поп.	Дата
ГАП	Чаленко				
ПП	Доля				
Розробив	Шелестов			08.25	
Перевірив	Іваненко				
Норм. контр.	Чаленко				
Житловий будинок (Коридор, VIII черга будівництва) Житловий будинок №26 з вбудованими нежитловими приміщеннями Секція "Б"			Стадія	Аркуш	Аркуше
Види 1...15, розріз 14-14, 15-15 до плану 2-го поверху			Р	66	
ТОВ "БК "Місьбудінвест"			Проектне бюро		