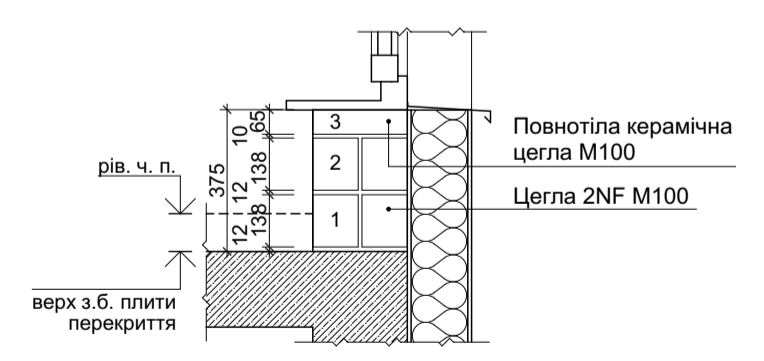


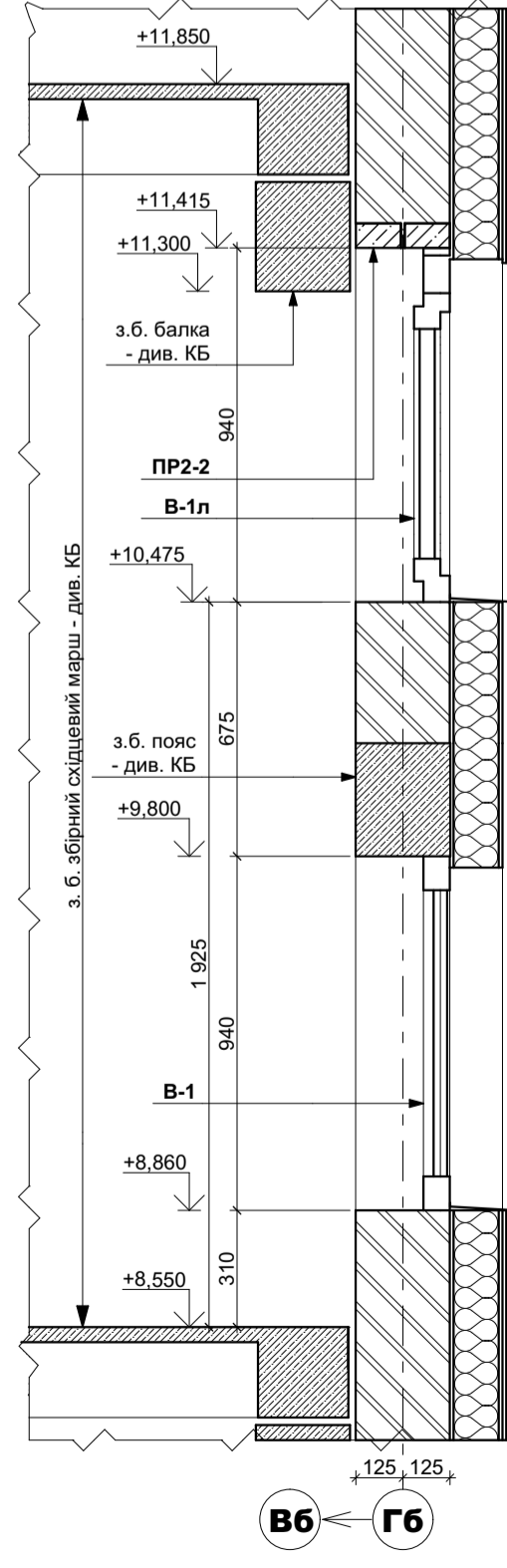
Умовні позначення

- Залізобетонні монолітні стіни, пілони - REI 150
- Мурування з керамічної цегли 2NF M100 (ДСТУ Б В.2.7-61:2008) на цементно-піщаному розчині М75 (ДСТУ Б В.2.7-239-2010)
- Мурування з рядової керамічної повнотілої цегли підвищеної якості М100 (ДСТУ Б В.2.7-61:2008) на цементно-піщаному розчині М75 (ДСТУ Б В.2.7-239-2010)
- Фасадна система з мінераловатним утеплювачем густиною 120-135 кг/м³ на клею та добелях та опорядженням штукатуркою

Типове влаштування підвіконних рядів мурування М 1:20



4-4 М 1:20



Типова схема мурування вентканалів М 1:50

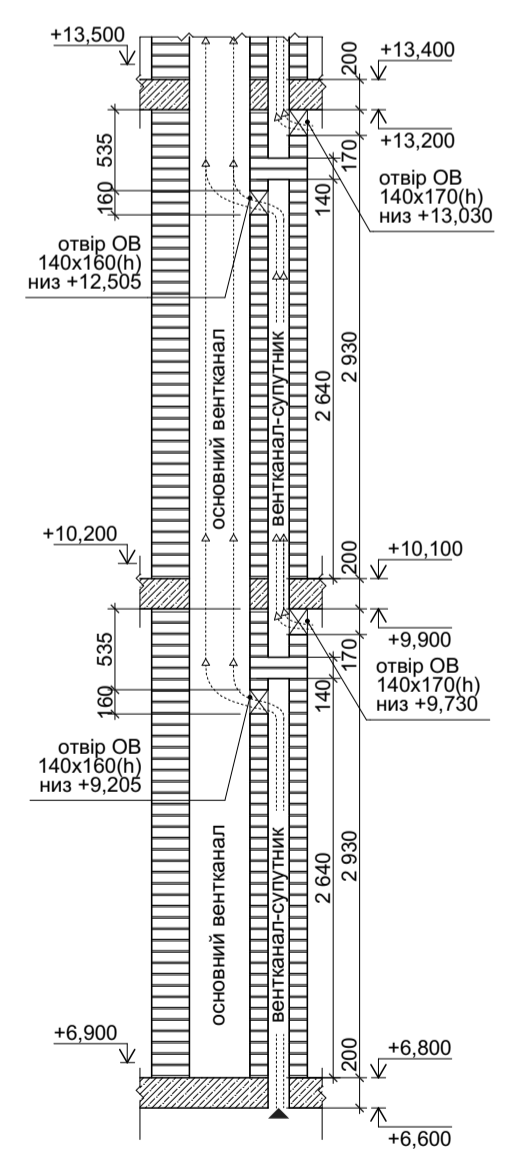
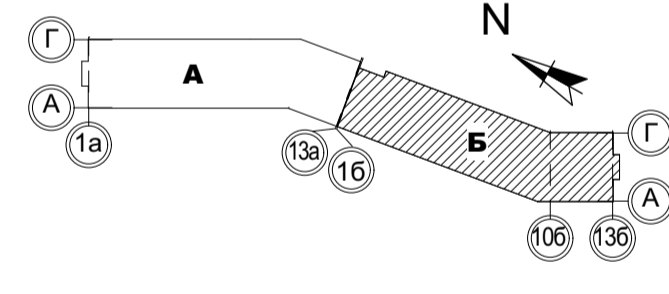


СХЕМА БЛОКУВАННЯ СЕКЦІЙ БУДИНКУ



Даний аркуш анулює та повністю замінює аркуш №7 від 09.2025

На 3-му поверсі роботи, які вже виконані по анульованому аркушу №7, ЗМІНАМ НЕ ПІДЛЯГАЮТЬ.

Примітки:

- За відносною відміткою 0,000 прийнято рівень "чистої" підлоги 1-го поверху, який відповідає абсолютній відмітці 98,35.
- Розміри на кресленні вказані в міліметрах, відмітки в метрах. Висота розташування перетинків на плані вказана відносно рівня "чистої" підлоги будівлі (відносно 0,000), рівень низу отворів прив'язаний на плані відносно рівня "чистої" підлоги будівлі (відносно 0,000).
- Роботи по муруванню виконувати відповідно ДБН В.2.6-162:2010 "Кам'яні та аркокам'яні конструкції".
- Мурування внутрішніх стін та перегородок виконувати від з.б. плити перекриття. Перед виконанням першого ряду мурування виконати вирівнюючий шов з ц.п. розчину товщиною до 30 мм. Мурування зовнішніх стін, внутрішніх стін та перегородок виконувати з керамічної цегли 2NF М100 на цементно-піщаному розчині М75 відповідно. Мурування шахт вентиляції, димовиділення виконувати з керамічної повнотілої цегли М100 підвищеної якості, на ц.п. розчині М75 із затиранням швів зсередини (стіни шахт повинні бути піло-газопронними).
- Муровані стіни та перегородки кріпити до існуючих залізобетонних конструкцій споруди анкерами Ø8 А400С через 2 ряди мурування 2NF або 4 ряди цегли нормального формату по висоті. Цегляне мурування армувати сіткою Ø3 Вр-1, чар. 50x50, з перелупом сток 200мм, через кожні 450 мм по висоті. Типові вузли анкерування - див. аркуш №5 комплекту АР.
- Глибина анкеровання в з.б. конструкції 100 мм. Мурування очистити від напливів ц.п. розчину.
- Муровані стіни і перегородки не доводити до перекриття на 20мм, щільно заповнити пружним негорючим матеріалом (мінеральна вата) та зачеканити цементно-піщаному розчині М75.
- Вказані прорізники виконати після монтажу інженерних мереж.
- Креслення видів 1...15 - див. АР-2 аркуш №66.
- Розріз 1-1 див. АР-2 аркуш №13, розріз 2-2 аркуш №14; експлікація підлог - див. аркуш №23, специфікація металевих перетинків прорізів дверей та воріт - див. аркуш №18; специфікація металопластикових заповнень прорізів дверей та вікон - див. аркуш №19.

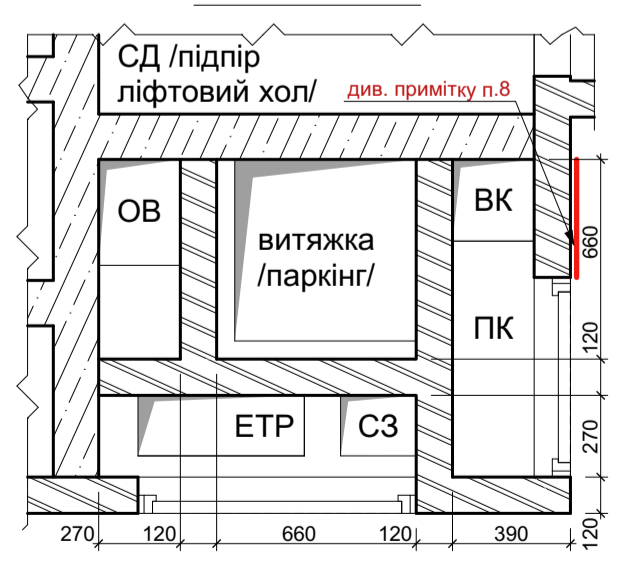
Специфікація елементів перетинків 3-го поверху

Поз.	Найменування	Кіл.	Маса од., кг
1	1ПБ 10-1; серія 1.038.1-1 випуск 1	30	20
2	1ПБ 13-1; серія 1.038.1-1 випуск 1	28	25
3	1ПБ 16-1; серія 1.038.1-1 випуск 1	6	30
7	2ПБ 17-2-п; серія 1.038.1-1 випуск 1	6	70
9	2ПБ 22-3-п; серія 1.038.1-1 випуск 1	2	92

Специфікація елементів металевих перетинків

Поз.	Найменування	Кіл.	Маса од., кг
50	ДСТУ EN 10056-1:2006, L 75x6; довж. 1 420	13	9,73

1 М 1:25



Відомість перетинків 3-го поверху

Марка	Схема перерізу
PR1-1	
PR1-2	
PR1-3	
PR1-7	
PR1-9	
PR2-2	
PR2-3	
PRM-1-1	

**ПРИМІТКА: від рівня "чистої" підлоги поверху, на якому розміщена перетинка

Експлікація приміщень 3-6 поверхів (секція Б)

Номер прим.	Найменування	Площа, м2	Кат. прим.
Житлова секція			
301	Тамбур	3,08	
302	Коридор	118,53	
303	Ліфтовий хол	22,74	
304	Лоджія	3,58	
305	Сходові клітки Н1	17,42	
306	Сходові клітки Н2	17,45	
307	Тамбур сходової клітки Н2	3,00	
Разом по МЗК		185,80 м²	
Загальна площа квартир на поверсі		946,23 м²	
Разом по житловій секції		1 132,03 м²	

ПБ-100-АР-2

Зм.	Клік.	Арх.	НЗК.	Плп.	Дата	01.26
ГАП	Чаленко					
Розробив	Шелестов			09.25		
Перевірив	Чаленко					
Норм. контр.	Чаленко					

Житловий будинок з об'єктами соціально-культурного призначення та підземними паркінгами по вул. Сагайдака, 101 в Дніпровському районі м. Києва

(Коритування, VIII черга будівництва)
Житловий будинок №26
з вбудованими нежитловими приміщеннями Секція "Б"

Стадія Архус Аркуші

Р 7 зм. 1

План типового 3-6 поверху на відмітках +6,900; +10,200; +13,500; +16,800

ТОВ "БК "Міський Інвест"
Проектне бюро