

---

НОВЕ БУДІВНИЦТВО МАГАЗИНУ ПРОДОВОЛЬЧИХ ТА НЕПРОДОВОЛЬЧИХ  
ТОВАРІВ ПО ВУЛИЦІ ШЕВЧЕНКА, 5-Б  
В М.БУЧА БУЧАНСЬКОГО РАЙОНУ КИЇВСЬКОЇ ОБЛАСТІ

**ПРОЕКТ**

**ЕЛЕКТРОТЕХНІЧНЕ РІШЕННЯ**

03 - 2025 - ЕМ.ЕТР

---

НОВЕ БУДІВНИЦТВО МАГАЗИНУ ПРОДОВОЛЬЧИХ ТА НЕПРОДОВОЛЬЧИХ  
ТОВАРІВ ПО ВУЛИЦІ ШЕВЧЕНКА, 5-Б  
В М.БУЧА БУЧАНСЬКОГО РАЙОНУ КИЇВСЬКОЇ ОБЛАСТІ

**ПРОЕКТ**

**ЕЛЕКТРОТЕХНІЧНЕ РІШЕННЯ**

03 - 2025 - ЕМ.ЕТР

ДИРЕКТОР

ГОЛОВНИЙ ІНЖЕНЕР ПРОЕКТУ

Інв. № ориг.	
Підпис і дата	
Зам. інв. №	

ВІДОМІСТЬ РОБОЧИХ КРЕСЛЕНЬ ОСНОВНОГО КОМПЛЕКТУ 03 - 2025 - ЕМ.ЕТР

Аркуш	Найменування	Примітка
1.1	Загальні дані (початок)	
1.2	Загальні дані (закінчення)	
2	Схема електрична принципова ввідно розподільчого пристрою ВРП	
3.1	Схема електрична принципова щита аварійного ЩА (початок)	
3.2	Схема електрична принципова щита аварійного ЩА (закінчення)	
4.1	Схема електрична принципова щита робочого освітлення ЩО (початок)	
4.2	Схема електрична принципова щита робочого освітлення ЩО (закінчення)	
5	Схема електрична принципова щита зовнішнього освітлення ЩЗО	
6	Схема електрична принципова силового щита ЩС	
7	Схема електрична принципова силового щита кас ЩКас	
8	Схема електрична принципова силового щита бонет ЩБ	
9	Схема електрична принципова силового щита холодильних систем ЩХС	
10	Схема електрична принципова силового щита технології випічки ЩТВ	
11.1	Схема електрична принципова силового щита вентиляції та кондиціонування ЩВК (початок)	
11.2	Схема електрична принципова силового щита вентиляції та кондиціонування ЩВК (закінчення)	
12	Схема електрична принципова силового щита електричного опалення ЩЕО	
13	Схема електрична принципова силового щита пожежної безпеки ЩПБ	
13.1	Схема електрична принципова силового щита електропідігріву ЩЕП	
14	Умовні позначення	
15	План розподільчої мережі на відм. 0.000; М1:100	
16	План електроосвітлення на відм. 0.000; М1:100	
16.1	План зовнішнього освітлення на відм. 0.000; М1:200	
17	План силової мережі на відм. 0.000; М1:100	
18	План мережі вентиляції, кондиціонування та протипожежних заходів (димовидалення) на відм.; 0.000; М1:100	
19	Схема основної системи зрівнювання потенціалів	

ВІДОМІСТЬ ОСНОВНИХ КОМПЛЕКТІВ КРЕСЛЕНЬ

Позначення	Найменування	Примітка
03 - 2025-ЕМ.ЕТР	Магазин продовольчих та непродовольчих товарів	

ВІДОМІСТЬ ПОСИЛАЮЧИХ ТА ПРИКЛАДЕНИХ ДОКУМЕНТІВ

Позначення	Найменування	Примітка
<u>Посилаючі документи</u>		
ПУЕ-2017	Правила улаштування електроустановок	
ДБН В.2.5-23-2010	Проектування електрообладнання об'єктів цивільного призначення	
ДСТУ Б В. 2.5-82-2016	Електробезпека в будівлях і спорудах	
ДНАОП 40.1-1.32-01	Правила будови електроустановок. Електрообладнання спеціальних установок	
ДБН В.2.5-28-2018	Природне та штучне освітлення	
<u>Прикладені документи</u>		
	Схема та специфікація світильників торгівельного залу	
03 - 2025 - ЕМ.ЕТР.С	Схема обладнання виробів та матеріалів	

Зам. інв. №  
Підпис і дата  
Інв. № ориг.

						03 - 2025 - ЕМ.ЕТР			
						Нове будівництво магазину продовольчих та непродовольчих товарів по вулиці Шевченка, 5-Б в м.Буча Бучанського району Київської області			
Зм.	Кіл.	Аркуш	№ док.	Підпис	Дата	Стадія	Аркуш	Аркушів	
ГІП						Магазин продовольчих та непродовольчих товарів	РП	1.1	19
Розробив						Загальні дані (початок)			
Перевірив									
Н. контроль									





## Розрахункова-монтажна схема силової мережі

Схема живлення силової мережі, тип, порядковий номер. P <sub>y</sub> , P <sub>p</sub> , кВт, I <sub>p</sub> , А	Автомат		Провід до пускового апарату			Пусковий апарат		Провід до ступопримача			Струмопримач		Виробничий механізм
	Тип	Струм уставки, А	Марка та перетин проводу, кв. мм	Спосіб прокладки	Довжина, м	Тип	Н. струм розчеплювача, А	Марка та перетин проводу, кв. мм	Спосіб прокладки	Довжина, м	Номер по плану	Умовні позначення	Найменування
1	2	3	4	5	6	7	8	9	10	11	12	13	14
<b>ЩА (початок)</b> <b>ЩРН-24</b>  P <sub>y</sub> = 3,02кВт P <sub>p</sub> = 3,02кВт I <sub>p</sub> = 17,18А	1φ	QF1 - C10/1	10					(N)HXH FE 180/E30 3x1,5	л., г. тр.	85	A1 A1.1		АПК (корид., операт., інкасац., кім. відеон.), показники "Вихід"; P <sub>p</sub> =0,17кВт, I <sub>p</sub> =0,87А
	1φ	QF2 - C10/1	10					(N)HXH FE 180/E30 3x1,5	л., г. тр.	75	A2 A2.1		Склади, завантажувальна, показники "Вихід"; P <sub>p</sub> =0,33кВт, I <sub>p</sub> =1,67А
	1φ	QF3 - C10/1	10					(N)HXH FE 180/E30 3x1,5	л., г. тр.	55	A3 A3.1		Електрощитова, вентиляційна, показники "Вихід"; P <sub>p</sub> =0,1кВт, I <sub>p</sub> =0,34А
	1φ	QF4 - C16/1	16					(N)HXH FE 180/E90 3x2,5	л.	15	ЩПБ		Щит пожежної безпеки ЩПБ; P=0,5кВт, I <sub>p</sub> =3,49А
	1φ	QF5 - C10/1	10					ВВГнгд 3x1,5	л.	45	ЩСО		Охорона сигналізація; P=0,2кВт, I <sub>p</sub> =1,14А
	1φ	QF6 - C10/1	10					(N)HXH FE 180/E90 3x1,5	л.	45	ЩСП		Пожежна сигналізація; P=0,1кВт, I <sub>p</sub> =0,57А
	1φ	QF7 - C10/1											
Ввід від ББЖ (в щитовій) ~220В, 50Гц (N)HXH FE 180/E90 3x2,5  QF - C20/1	1φ							(N)HXH FE 180/E30 3x1,5	л., г. тр.	15			Вуличний сутінковий датчик
	1φ							(N)HXH FE 180/E30 3x1,5	л., г. тр.	160	A5		Антивандальні світильники; P <sub>p</sub> =0,06кВт, I <sub>p</sub> =0,3А

Зам. інв. №
Підпис і дата
Інв. № ориг.

Ввід від ББЖ (в щитовій) ~220В, 50Гц  
 (N)HXH FE 180/E90 3x2,5  
  
 QF - C20/1

QF - автоматичний вимикач

03 - 2025 - EM.ETP					
Нове будівництво магазину продовольчих та непродовольчих товарів по вулиці Шевченка, 5-Б в м.Буча Бучанського району Київської області					
Зм.	Кіл.	Аркуш	№ док.	Підпис	Дата
ГІП			Магазин продовольчих та непродовольчих товарів Стадія РП Аркуш 3.1 Аркушів		
Розробив					
Перевірив					
Н. контроль			Схема електрична принципова щита аварійного ЩА (початок)		

## Розрахункова-монтажна схема силової мережі

Схема живлення силової мережі, тип, порядковий номер. Pu, Pr, кВт, Ip, А	Автомат		Провід до пускового апарату			Пусковий апарат		Провід до стумоприймача			Струмоприймач		Виробничий механізм	
	Тип	Струм уставки, А	Марка та перетин проводу, кв. мм	Спосіб прокладки	Довжина, м	Тип	Н. струм розчеплювача, А	Марка та перетин проводу, кв. мм	Спосіб прокладки	Довжина, м	Номер по плану	Умовні позначення	Найменування	
1	2	3	4	5	6	7	8	9	10	11	12	13	14	
<p>ЩА (закінчення)</p> <p style="text-align: center;">N PE</p>	1φ	QF9 - C10/1						(N)HXH FE 180/E30 3x1,5	л., г. тр.	15			Вуличний сутінковий датчик	
													Тамбур вхідної групи; Pr=0,054кВт, Ip=0,22А	
	1φ	QF11 - C10/1	10						(N)HXH FE 180/E30 3x1,5	л., г. тр.	95	AO2		Торгівельний зал (касова зона), тамбур спільного користування; Pr=0,16кВт, Ip=0,81А
	1φ	QF12 - C10/1	10						(N)HXH FE 180/E30 3x1,5	л., г. тр.	245	AO3		Торгівельний зал; Pr=0,25кВт, Ip=1,24А
	1φ	QF13 - C10/1	10						(N)HXH FE 180/E30 3x1,5	л., г. тр.	45	AO4		Відділ випічки; Pr=0,055кВт, Ip=0,28А

Зам. інв. №

Підпис і дата

Інв. № ориг.

QF - автоматичний вимикач;

Зм.	Кіл.	Аркуш	№ док.	Підпис	Дата
ГІП					
Розробив					
Перевірив					
Н. контроль					

03 - 2025 - EM.ETP

Нове будівництво магазину продовольчих та непродовольчих товарів по вулиці Шевченка, 5-Б в м.Буча Бучанського району Київської області

Магазин продовольчих та непродовольчих товарів

Стадія	Аркуш	Аркушів
РП	3.2	

Схема електрична принципова щита аварійного ЩА (закінчення)

## Розрахункова-монтажна схема силової мережі

Схема живлення силової мережі, тип, порядковий номер. P <sub>y</sub> , P <sub>p</sub> , кВт, I <sub>p</sub> , А	Автомат		Провід до пускового апарату			Пусковий апарат		Провід до стумоприймача			Струмоприймач		Виробничий механізм	
	Тип	Струм уставки, А	Марка та перетин проводу, кв. мм	Спосіб прокладки	Довжина, м	Тип	Н. струм розчеплювача, А	Марка та перетин проводу, кв. мм	Спосіб прокладки	Довжина, м	Номер по плану	Умовні позначення	Найменування	
1	2	3	4	5	6	7	8	9	10	11	12	13	14	
<p>ЩО (початок) ЩРВ-36 P<sub>y</sub> = 4,33кВт P<sub>p</sub> = 3,9кВт I<sub>p</sub> = 6,59А</p>	1ф	QF1 - C10/1	10					ВВГнгд 3x1,5	л., г. тр.	100	O1		АПК (коридор, оператор., інкасац., кім. відеон., кім. персон., гард., с/в, душ., інвент., тех. прим.); P <sub>p</sub> =0,46кВт, I <sub>p</sub> =2,34А	
	1ф	QF2 - C10/1	10					ВВГнгд 3x1,5	л., г. тр.	175	O2		Склади, завантажувальна, під. зона, тарна, інвент., мийна; P <sub>p</sub> =0,48кВт, I <sub>p</sub> =2,4А	
	1ф	QF5 - C10/1	10					ВВГнгд 3x1,5	л., г. тр.	60	O4		Торгівельний зал (касова зона); P <sub>p</sub> =0,26кВт, I <sub>p</sub> =1,33А	
	1ф	QF6 - C10/1	10					ВВГнгд 3x1,5	л., г. тр.	65	O5		Торгівельний зал (касова зона); P <sub>p</sub> =0,29кВт, I <sub>p</sub> =0,98А	
	1ф	QF7 - C10/1	10					ВВГнгд 3x1,5	л., г. тр.	80	O6		Торгівельний зал; P <sub>p</sub> =0,34кВт, I <sub>p</sub> =1,7А	
	1ф	QF8 - C10/1	10					ВВГнгд 3x1,5	л., г. тр.	90	O7		Торгівельний зал; P <sub>p</sub> =0,37кВт, I <sub>p</sub> =1,88А	
	1ф	QF9 - C10/1	10					ВВГнгд 3x1,5	л., г. тр.	100	O8		Торгівельний зал; P <sub>p</sub> =0,29кВт, I <sub>p</sub> =1,18А	
	1ф	QF10 - C10/1	10					ВВГнгд 3x1,5	л., г. тр.	115	O9		Торгівельний зал; P <sub>p</sub> =0,41кВт, I <sub>p</sub> =2,08А	
	1ф	QF11 - C10/1	10					ВВГнгд 3x1,5	л., г. тр.	100	O10		Торгівельний зал; P <sub>p</sub> =0,33кВт, I <sub>p</sub> =1,68А	
	1ф	QF12 - C10/1	10					ВВГнгд 3x1,5	л., г. тр.	90	O11		Торгівельний зал; P <sub>p</sub> =0,33кВт, I <sub>p</sub> =1,66А	
	1ф	QF13 - C10/1	10					ВВГнгд 3x1,5	л., г. тр.	65	O12		Торгівельний зал (овочевий ряд); P <sub>p</sub> =0,29кВт, I <sub>p</sub> =1,44А	
	1ф	QF14 - C10/1						ВВГнгд 3x1,5	л., г. тр.	75	O13		Торгівельний зал (ряд з алкоголем); P <sub>p</sub> =0,35кВт, I <sub>p</sub> =1,77А	

**N PE**

QF - автоматичний вимикач;  
QFD - диференційний вимикач

03 - 2025 - EM.ETP

Нове будівництво магазину продовольчих та непродовольчих товарів по вулиці Шевченка, 5-Б в м.Буча Бучанського району Київської області

Зм.	Кіл.	Аркуш	№ док.	Підпис	Дата
-----	------	-------	--------	--------	------

Магазин продовольчих та непродовольчих товарів

Стадія	Аркуш	Аркушів
РП	4.1	

**Примітка:**  
APC-DR1 - реле часу, вимикає групу O14 (ряд з алкоголем) з 22:00 до 08:00

Схема електрична принципова щита робочого освітлення ЩО (початок)

ГІП	
Розробив	
Перевірив	
Н. контроль	

Зам. інв. №

Підпис і дата

Інв. № ориг.

## Розрахункова-монтажна схема силової мережі

Схема живлення силової мережі, тип, порядковий номер. Ру, Рр, кВт, Ір, А	Автомат		Провід до пускового апарату			Пусковий апарат		Провід до стумоприймача			Струмоприймач		Виробничий механізм
	Тип	Струм уставки, А	Марка та перетин проводу, кв. мм	Спосіб прокладки	Довжина, м	Тип	Н. струм розчеплювача, А	Марка та перетин проводу, кв. мм	Спосіб прокладки	Довжина, м	Номер по плану	Умовні позначення	Найменування
1	2	3	4	5	6	7	8	9	10	11	12	13	14
ЩО (закінчення)								ВВГнгд 3х1,5	л., г. тр.	55			Вуличний сутінковий датчик
	1ф	QF16 - C10/1						ВВГнгд 3х1,5	л., г. тр.	55	O14		Тамбур вхідної групи; Рр=0,13кВт, Ір=0,67А
	1ф	QF12 - C10/1	10					ВВГнгд 3х1,5	л., г. тр.	90	O17		Лайт-бокс КСО

**N PE**

QF - автоматичний вимикач

03 - 2025 - EM.ETP

Нове будівництво магазину продовольчих та непродовольчих товарів по вулиці Шевченка, 5-Б в м.Буча Бучанського району Київської області

Зм.	Кіл.	Аркуш	№ док.	Підпис	Дата
-----	------	-------	--------	--------	------

ГІП

Розробив

Перевірив

Н. контроль

Магазин продовольчих та непродовольчих товарів

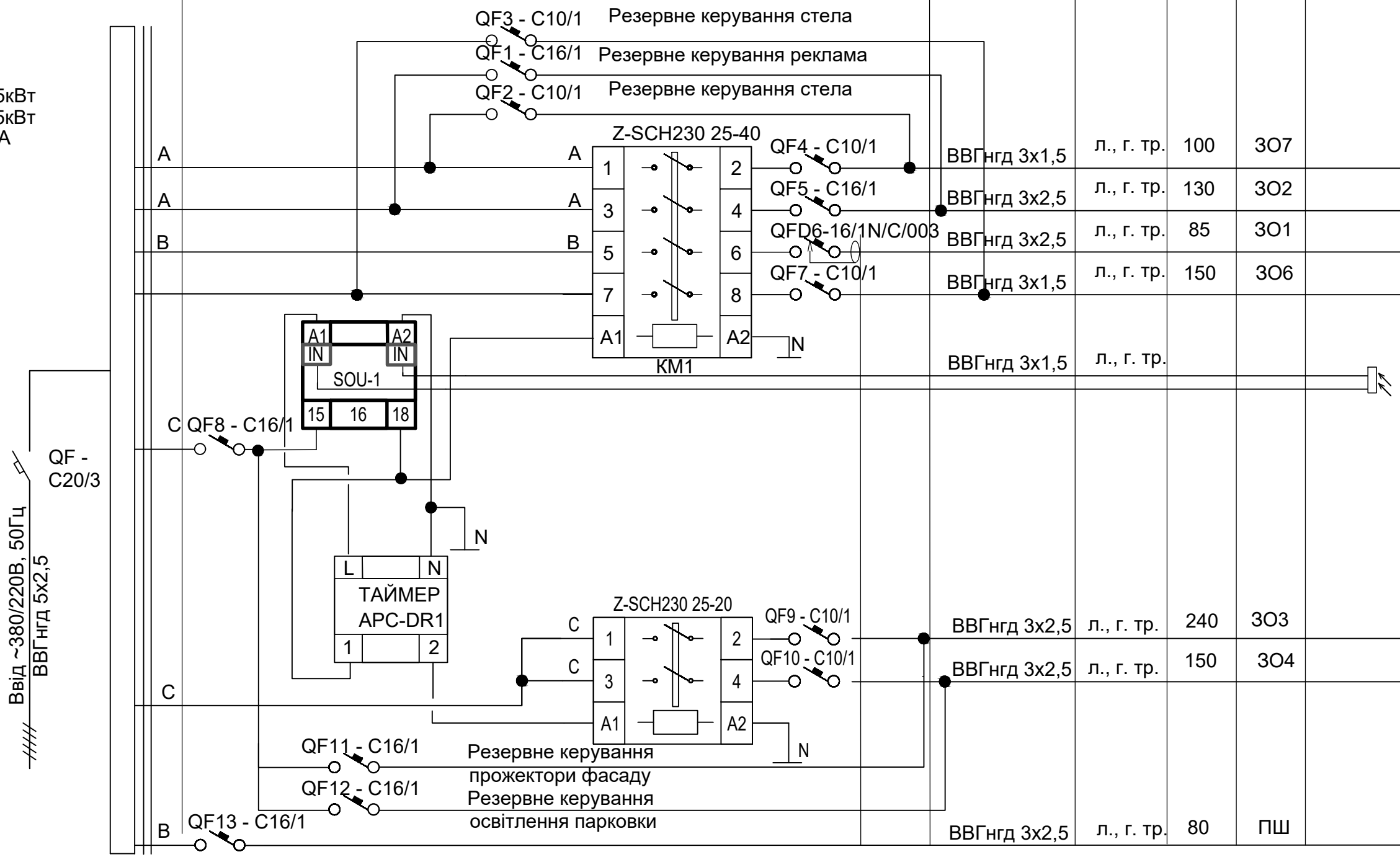
Стадія	Аркуш	Аркушів
РП	4.2	

Схема електрична принципова щита робочого освітлення ЩО (закінчення)

Зам. інв. №	
Підпис і дата	
Інв. № ориг.	

## Розрахункова-монтажна схема силової мережі

Схема живлення силової мережі, тип, порядковий номер. P <sub>y</sub> , P <sub>p</sub> , кВт, I <sub>p</sub> , А	Автомат		Провід до пускового апарату			Пусковий апарат		Провід до стумоприймача			Струмоприймач		Виробничий механізм
	Тип	Струм установки, А	Марка та перетин проводу, кв. мм	Спосіб прокладки	Довжина, м	Тип	Н. струм розчеплювача, А	Марка та перетин проводу, кв. мм	Спосіб прокладки	Довжина, м	Номер по плану	Умовні позначення	Найменування
1	2	3	4	5	6	7	8	9	10	11	12	13	14
<b>ЩЗО</b> <b>ЩРН-24</b>  P <sub>y</sub> = 3,55кВт P <sub>p</sub> = 3,55кВт I <sub>p</sub> = 5,99А	A	QF3 - C10/1											Літери на даху; P <sub>p</sub> =0,5кВт, I <sub>p</sub> =2,52А
	A	QF1 - C16/1											Вивіска 24 год/доба, лог. АТБ, реклама, лайт-бокси; P <sub>p</sub> =0,5кВт, I <sub>p</sub> =2,52А
	B	QF2 - C10/1											LED підсвічування фасаду; P <sub>p</sub> =1,5кВт, I <sub>p</sub> =7,57А
	A	QF4 - C10/1											Стела; P <sub>p</sub> =0,5кВт, I <sub>p</sub> =2,52А
	A	QF5 - C16/1											Вуличний сутінковий датчик
	B	QFD6-16/1N/C/003											Прожектори фасаду, прожектор підсвічування адреси; P <sub>p</sub> =0,65кВт, I <sub>p</sub> =3,28А
	A	QF7 - C10/1											Освітлення парковки; P <sub>p</sub> =0,55кВт, I <sub>p</sub> =2,76А
	C	QF8 - C16/1											Поштомат
	B	QF11 - C16/1											
	B	QF12 - C16/1											



**N PE**

QF - автоматичний вимикач

03 - 2025 - EM.ETP

Нове будівництво магазину продовольчих та непродовольчих товарів по вулиці Шевченка, 5-Б в м.Буча Бучанського району Київської області

Зм.	Кіл.	Аркуш	№ док.	Підпис	Дата

Магазин продовольчих та непродовольчих товарів

Стадія	Аркуш	Аркушів
РП	5	

Схема електрична принципова щита зовнішнього освітлення ЩЗО

Зам. інв. №
Підпис і дата
Інв. № ориг.

## Розрахункова-монтажна схема силової мережі

Схема живлення силової мережі, тип, порядковий номер. P <sub>в</sub> , P <sub>р</sub> , кВт, I <sub>р</sub> , А	Автомат		Провід до пускового апарату			Пусковий апарат		Провід до стумоприймача			Струмоприймач		Виробничий механізм	
	Тип	Струм уставки, А	Марка та перетин проводу, кв. мм	Спосіб прокладки	Довжина, м	Тип	Н. струм розчеплювача, А	Марка та перетин проводу, кв. мм	Спосіб прокладки	Довжина, м	Номер по плану	Умовні позначення	Найменування	
1	2	3	4	5	6	7	8	9	10	11	12	13	14	
<p>ЩС ЩСв-24</p> <p>P<sub>в</sub> = 23,43кВт P<sub>р</sub> = 18,54кВт I<sub>р</sub> = 33,54А</p> <p>Ввід ~380/220В, 50Гц ВВГнгд 5х10</p> <p>QF - C40/3</p>	1φ	QD1-40/2/003	QF1 - C20/1	20				ВВГнгд 3х2,5	л., г. тр.	70	3	1 шт. 3 шт. 5 шт.	Розетки: АПК (електричні приймачі); P <sub>р</sub> =1,92кВт, I <sub>р</sub> =10,91А	
				QF2 - C20/1	20				ВВГнгд 3х2,5	л., г. тр.	85	4	8 шт. 4 шт.	Розетки: ваги завантажувальної, підлогомиїн. машина, відлякув. птах, рукосуш.; P <sub>р</sub> =2,4кВт, I <sub>р</sub> =13,64А
				QF3 - C16/1	16				ВВГнгд 3х2,5	л., г. тр.	105	5	1 шт. 8 шт.	Розетки: уловлювання мух, герлян., ел.прил., пилисмок, літери при вході; P <sub>р</sub> =1,6кВт, I <sub>р</sub> =9,09А
									ВВГнгд 3х1,5	л., г. тр.	15	SB1		Сигналізація та кнопка дзвінка в АПК; P <sub>р</sub> =0,015кВт, I <sub>р</sub> =0,07А
									ВВГнгд 3х1,5	л., г. тр.	50	SB2		Сигналізація та кнопка дзвінка в складі від завантажувальної; P <sub>р</sub> =0,015кВт, I <sub>р</sub> =0,07А
									ВВГнгд 3х1,5	л., г. тр.	35	SB3		Сигналізація та кнопка дзвінка в с/в МГН; P <sub>р</sub> =0,015кВт, I <sub>р</sub> =0,07А
		1φ	QD8-25/2/003	QF9 - C20/1	20	ВВГнгд 3х2,5	л., г. тр.	25	1SF / C16/1	г. тр.	7	1ЕВН		Бойлер: кімната персоналу; P <sub>р</sub> =2,0кВт, I <sub>р</sub> =9,09А
				QF10 - C20/1	20	ВВГнгд 3х2,5	л., г. тр.	35	2SF / C16/1	г. тр.	7	2ЕВН		Бойлер: с/в АПК; P <sub>р</sub> =2,0кВт, I <sub>р</sub> =9,09А
		1φ	QD11-25/2/003	QF12 - C20/1	20	ВВГнгд 3х2,5	л., г. тр.	25	3SF / C16/1	г. тр.	7	3ЕВН		Бойлер: мийна; P <sub>р</sub> =2,0кВт, I <sub>р</sub> =9,09А
									ВВГнгд 3х2,5	г. тр.	7	6		Розетка упаковочного апарату; P <sub>р</sub> =1,0кВт, I <sub>р</sub> =5,05А
				QF13 - C20/1	20	ВВГнгд 3х2,5	л., г. тр.	25	4SF / C16/1	г. тр.	7	4ЕВН		Бойлер: інв.; P <sub>р</sub> =2,0кВт, I <sub>р</sub> =9,09А
		1φ	QFD1-10/1N/C/003											Датчик температури
											50	Д	ТС-3	
														Обігрів приямку; P <sub>р</sub> =0,14кВт, I <sub>р</sub> =0,63А
	1φ		QF8 - C40/1	40				ВВГнгд 3х6		2	ЩКТ		Щит комп. техніки	

QF - автоматичний вимикач;  
QFD - диференційний вимикач;  
QD - диференціальне реле

03 - 2025 - ЕМ.ЕТР

Нове будівництво магазину продовольчих та непродовольчих товарів по вулиці Шевченка, 5-Б в м.Буча Бучанського району Київської області

Зм.	Кіл.	Аркуш	№ док.	Підпис	Дата

Магазин продовольчих та непродовольчих товарів

Стадія	Аркуш	Аркушів
РП	6	

Схема електрична принципова силового щита ЩС

Зам. інв. №	
Підпис і дата	
Інв. № ориг.	

## Розрахункова-монтажна схема силової мережі

Схема живлення силової мережі, тип, порядковий номер. P <sub>y</sub> , P <sub>p</sub> , кВт, I <sub>p</sub> , А	Автомат		Провід до пускового апарату			Пусковий апарат		Провід до стумоприймача			Струмоприймач		Виробничий механізм
	Тип	Струм уставки, А	Марка та перетин проводу, кв. мм	Спосіб прокладки	Довжина, м	Тип	Н. струм розчеплювача, А	Марка та перетин проводу, кв. мм	Спосіб прокладки	Довжина, м	Номер по плану	Умовні позначення	Найменування
1	2	3	4	5	6	7	8	9	10	11	12	13	14
<p><b>ЩКТ</b> <b>ЩРВ-24</b></p> <p>P<sub>y</sub> = 5,43кВт P<sub>p</sub> = 5,43кВт I<sub>p</sub> = 30,97А</p> <p>Від від ЩС 380/220В, 50Гц ВВГнгд 3х6</p> <p>QF - C32/1</p>	1φ		16					ВВГнгд 3х1,5	л., г. тр.	55	К-1		Каса №1; P <sub>p</sub> =0,2кВт, I <sub>p</sub> =1,39А
	1φ		16					ВВГнгд 3х1,5	л., г. тр.	50	К-2		Каса №2; P <sub>p</sub> =0,2кВт, I <sub>p</sub> =1,39А
	1φ		16					ВВГнгд 3х1,5	л., г. тр.	45	К-3		Каса №3, розетка Wi-Fi; P <sub>p</sub> =0,4кВт, I <sub>p</sub> =2,79А
	1φ		16					ВВГнгд 3х1,5	л., г. тр.	40	К-4		Каса №4; P <sub>p</sub> =0,2кВт, I <sub>p</sub> =1,39А
	1φ		16					ВВГнгд 3х1,5	л., г. тр.	35	К-5		Каса №5; P <sub>p</sub> =0,2кВт, I <sub>p</sub> =1,39А
	1φ		16					ВВГнгд 3х1,5	л., г. тр.	55	С-1		Стрічкопротягання №1; P <sub>p</sub> =0,05кВт, I <sub>p</sub> =0,25А
	1φ		16					ВВГнгд 3х1,5	л., г. тр.	50	С-2		Стрічкопротягання №2; P <sub>p</sub> =0,05кВт, I <sub>p</sub> =0,25А
	1φ		16					ВВГнгд 3х1,5	л., г. тр.	45	С-3		Стрічкопротягання №3; P <sub>p</sub> =0,05кВт, I <sub>p</sub> =0,25А
	1φ		16					ВВГнгд 3х1,5	л., г. тр.	40	С-4		Стрічкопротягання №4; P <sub>p</sub> =0,05кВт, I <sub>p</sub> =0,25А
	1φ		16					ВВГнгд 3х1,5	л., г. тр.	35	С-5		Стрічкопротягання №5; P <sub>p</sub> =0,05кВт, I <sub>p</sub> =0,25А
	1φ		16					ВВГнгд 3х1,5	л., г. тр.	35	КСО1		Каса самообслуговування №1; P <sub>p</sub> =0,05кВт, I <sub>p</sub> =0,25А
	1φ		16					ВВГнгд 3х1,5	л., г. тр.	35	КСО2		Каса самообслуговування №2; P <sub>p</sub> =0,05кВт, I <sub>p</sub> =0,25А
	1φ		16					ВВГнгд 3х1,5	л., г. тр.	35	КСО3		Каса самообслуговування №3; P <sub>p</sub> =0,05кВт, I <sub>p</sub> =0,25А
	1φ		16					ВВГнгд 3х1,5	л., г. тр.	35	КСО4		Каса самообслуговування №4; P <sub>p</sub> =0,05кВт, I <sub>p</sub> =0,25А
	1φ		16					ВВГнгд 3х1,5	л., г. тр.	35	КСО5		Каса самообслуговування №5; P <sub>p</sub> =0,05кВт, I <sub>p</sub> =0,25А
	1φ		16					ВВГнгд 3х2,5	л., г. тр.	40	РТ		Розетка під термінал; P <sub>p</sub> =0,2кВт, I <sub>p</sub> =1,68А
	1φ		16					ВВГнгд 3х2,5	л., г. тр.	50	1.1		Ваги мийна і ТЗ; P <sub>p</sub> =0,5кВт, I <sub>p</sub> =3,36А
	1φ		16					ВВГнгд 3х2,5	л., г. тр.	20	1		Розетки: операторська; P <sub>p</sub> =1,44кВт, I <sub>p</sub> =10,1А
	1φ		16					ВВГнгд 3х2,5	л., г. тр.	25	2		Розетки: інкасаційна та кімната відеонагляду; P <sub>p</sub> =1,44кВт, I <sub>p</sub> =10,1А

Зам. інв. №
Підпис і дата
Інв. № ориг.

N PE

QF - автоматичний вимикач;  
QFD - диференційний вимикач

Зм.	Кіл.	Аркуш	№ док.	Підпис	Дата
ГІП					
Розробив					
Перевірив					
Н. контроль					

03 - 2025 - ЕМ.ЕТР

Нове будівництво магазину продовольчих та непродовольчих товарів по вулиці Шевченка, 5-Б в м.Буча Бучанського району Київської області

Магазин продовольчих та непродовольчих товарів	Стадія	Аркуш	Аркушів
	РП	7	

Схема електрична принципова силового щита комп. техніки ЩКТ

## Розрахункова-монтажна схема силової мережі

Схема живлення силової мережі, тип, порядковий номер. Pu, Pr, кВт, Ip, А	Автомат		Провід до пускового апарату			Пусковий апарат		Провід до струмоприймача			Струмоприймач		Виробничий механізм
	Тип	Струм уставки, А	Марка та перетин проводу, кв. мм	Спосіб прокладки	Довжина, м	Тип	Н. струм розчеплювача, А	Марка та перетин проводу, кв. мм	Спосіб прокладки	Довжина, м	Номер по плану	Умовні позначення	Найменування
1	2	3	4	5	6	7	8	9	10	11	12	13	14
<b>ЩБ</b> ЩРН-24 Pв = 9,94кВт Pр = 9,94кВт Ip = 17,79А  	1φ	QFD1-16/1N/C/003	16					ВВГнгД 3х1,5	л.	28	1		Бонета №1; Pr=0,65кВт, Ip=3,47А
	1φ	QFD2-16/1N/C/003	16					ВВГнгД 3х1,5	л.	31	2		Бонета №2; Pr=0,65кВт, Ip=3,47А
	1φ	QFD3-16/1N/C/003	16					ВВГнгД 3х1,5	л.	31	3		Бонета №3; Pr=0,65кВт, Ip=3,47А
	1φ	QFD4-16/1N/C/003	16					ВВГнгД 3х1,5	л.	34	4		Бонета №4; Pr=0,65кВт, Ip=3,47А
	1φ	QFD5-16/1N/C/003	16					ВВГнгД 3х1,5	л.	34	5		Бонета №5; Pr=0,65кВт, Ip=3,47А
	1φ	QFD6-16/1N/C/003	16					ВВГнгД 3х1,5	л.	37	6		Бонета №6; Pr=0,65кВт, Ip=3,47А
	1φ	QFD7-16/1N/C/003	16					ВВГнгД 3х1,5	л.	37	7		Бонета №7; Pr=0,65кВт, Ip=3,47А
	1φ	QFD8-16/1N/C/003	16					ВВГнгД 3х1,5	л.	40	8		Бонета №8; Pr=0,65кВт, Ip=3,47А
	1φ	QFD9-16/1N/C/003	16					ВВГнгД 3х1,5	л.	40	9		Бонета №9; Pr=0,65кВт, Ip=3,47А
	1φ	QFD10-16/1N/C/003	16					ВВГнгД 3х1,5	л.	43	10		Бонета №10; Pr=0,65кВт, Ip=3,47А
	1φ	QFD11-16/1N/C/003	16					ВВГнгД 3х1,5	л.	43	11		Бонета №11; Pr=0,65кВт, Ip=3,47А
	1φ	QFD12-16/1N/C/003	16					ВВГнгД 3х1,5	л.	45	12		Бонета №12; Pr=0,65кВт, Ip=3,47А
	1φ	QFD13-16/1N/C/003	16					ВВГнгД 3х1,5	л.	50	13		Бонета №13; Pr=0,65кВт, Ip=3,47А
	1φ	QFD14-16/1N/C/003	16					ВВГнгД 3х1,5	л.	50	14		Бонета №14; Pr=0,65кВт, Ip=3,47А
	1φ	QFD15-16/1N/C/003	16					ВВГнгД 3х1,5	л.	50	15		Бонета №15; Pr=0,65кВт, Ip=3,47А
	1φ	QFD16-16/1N/C/003	16					ВВГнгД 3х1,5	л.	70	16		Внутрішнє освітлення бонет; Pr=0,1кВт, Ip=0,5А
1φ	QFD16-16/1N/C/003	16					ВВГнгД 3х1,5	л.	55	ЩБР		Резерв бонет	

QF - автоматичний вимикач;  
 QFD - диференційний вимикач

03 - 2025 - ЕМ.ЕТР

Нове будівництво магазину продовольчих та непродовольчих товарів по вулиці Шевченка, 5-Б в м.Буча Бучанського району Київської області

Зм.	Кіл.	Аркуш	№ док.	Підпис	Дата
-----	------	-------	--------	--------	------

ГІП

Розробив

Перевірив

Н. контроль

Магазин продовольчих та непродовольчих товарів

Стадія	Аркуш	Аркушів
РП	8	

Схема електрична принципова силового щита бонет ЩБ

Зам. інв. №

Підпис і дата

Інв. № ориг.

## Розрахункова-монтажна схема силової мережі

Схема живлення силової мережі, тип, порядковий номер. Ру, Рр, кВт, Ір, А	Автомат		Провід до пускового апарату			Пусковий апарат		Провід до ступоприймача			Струмоприймач		Виробничий механізм
	Тип	Струм установки, А	Марка та перетин проводу, кв. мм	Спосіб прокладки	Довжина, м	Тип	Н. струм розчеплювача, А	Марка та перетин проводу, кв. мм	Спосіб прокладки	Довжина, м	Номер по плану	Умовні позначення	Найменування
1	2	3	4	5	6	7	8	9	10	11	12	13	14
<div style="display: flex; align-items: center;"> <div style="margin-right: 20px;"> <p>ЩХС ЩРН-24</p> <p>Рв = 14,6кВт Рр = 14,6кВт Ір = 26,13А</p> </div> </div>	3ф	40						ВВГнгд 5x10	л., г. тр.	30	1		Регали; Рр=10,5кВт, Ір=24,4А
	3ф	20						ВВГнгд 5x2,5	л., г. тр.	30	2		Холодильна камера "-"; Рр=2,6кВт, Ір=10,3А
	3ф	20						ВВГнгд 5x2,5	л., г. тр.	30	3		Холодильна камера "+"; Рр=1,5кВт, Ір=7,0А
	3ф	25											Резерв

Зам. інв. №
Підпис і дата
Інв. № ориг.

QF - автоматичний вимикач

03 - 2025 - ЕМ.ЕТР					
Нове будівництво магазину продовольчих та непродовольчих товарів по вулиці Шевченка, 5-Б в м.Буча Бучанського району Київської області					
Зм.	Кіл.	Аркуш	№ док.	Підпис	Дата
Магазин продовольчих та непродовольчих товарів			Стадія	Аркуш	Аркушів
ГІП			РП	9	
Розробив			Схема електрична принципова силового щита холодильних систем ЩХС		
Перевірив					
Н. контроль					

## Розрахункова-монтажна схема силової мережі

Схема живлення силової мережі, тип, порядковий номер. Ру, Рр, кВт, Ір, А	Автомат		Провід до пускового апарату			Пусковий апарат		Провід до стумоприймача			Струмоприймач		Виробничий механізм	
	Тип	Струм уставки, А	Марка та перетин проводу, кв. мм	Спосіб прокладки	Довжина, м	Тип	Н. струм розчеплювача, А	Марка та перетин проводу, кв. мм	Спосіб прокладки	Довжина, м	Номер по плану	Умовні позначення	Найменування	
1	2	3	4	5	6	7	8	9	10	11	12	13	14	
<p><b>ЩТВ</b> ЩРн-24</p> <p>Рв = 33,1кВт Рр = 23,17кВт Ір = 41,46А</p> <p>Ввід ~380/220В, 50Гц ВВГнгд 5х16</p> <p>QF - C50/3</p>	3ф	QFD1 - 32/3N/C/003-A	32					ВВГнгд 5х6	л., г. тр.	50	1		Піч конвекційна; Рр=19,0кВт, Ір=28,90А	
	3ф	QF2 - C20/3	20					ВВГнгд 5х2,5	л., г. тр.	30	2		Холодильна камера (ЩХКВ); Рр=2,1кВт; Ір=8,7А	
	A 1ф	QFD3-16/1N/C/003						ВВГнгд 3х2,5	л., г. тр.	50	3		Розтоєчна шафа; Рр=2,0кВт, Ір=9,09А	
	B 1ф	QD4-25/2/003	QF5 - C20/1	20				ВВГнгд 3х2,5	л., г. тр.	50	4		Ларь морозильний; Рр=0,44кВт, Ір=2,35А	
			QF6 - C20/1	20				ВВГнгд 3х2,5	л., г. тр.	50	5	2 шт.	Мікрохвильова піч, холодильник; Рр=2,6кВт, Ір=11,12А	
			QF7 - C16/1	16				ВВГнгд 3х2,5	л., г. тр.	55	6	2 шт.	Ваги, розетки для мухобойки; Рр=0,2кВт, Ір=1,14А	
								ВВГнгд 3х2,5	л., г. тр.	45	7		Сушилка для рук; Рр=1,0кВт, Ір=4,54А	
	C 1ф	QD8-25/2/003	QF9 - C20/1	20	ВВГнгд 3х2,5	л., г. тр.	30	5SF - C16/1	16	ВВГнгд 3х2,5	г. тр.	7	5ЕВН	Бойлер, насос Sololift; Рр=2,5кВт, Ір=12,63А
			QF10 - C20/1	20				ВВГнгд 3х2,5	л., г. тр.	50	8		Піч "Форнеті"; Рр=2,5кВт, Ір=11,36А	
	1ф		QF11 - C10/1	10					ВВГнгд 3х1,5	л., г. тр.	60	9		Освітлення відділу випічки; Рр=0,19кВт, Ір=0,96А
1ф		QFD12 - 16/1N/C/003-A16						ВВГнгд 3х2,5	л., г. тр.	65	10		Реклама, Led стрічка підсвічування стелажів та букв; Рр=0,065кВт, Ір=0,33А	

QF - автоматичний вимикач;  
QFD - диференційний вимикач;  
QD - диференціальне реле

03 - 2025 - ЕМ.ЕТР

Нове будівництво магазину продовольчих та непродовольчих товарів по вулиці Шевченка, 5-Б в м.Буча Бучанського району Київської області

Зм.	Кіл.	Аркуш	№ док.	Підпис	Дата

Магазин продовольчих та непродовольчих товарів

Стадія	Аркуш	Аркушів
РП	10	

Схема електрична принципова силового щита технології випічки ЩТВ

Зам. інв. №	
Підпис і дата	
Інв. № ориг.	

## Розрахункова-монтажна схема силової мережі

Схема живлення силової мережі, тип, порядковий номер. Ру, Рр, кВт, Ір, А	Автомат		Провід до пускового апарату			Пусковий апарат		Провід до стумоприймача			Струмоприймач		Виробничий механізм	
	Тип	Струм уставки, А	Марка та перетин проводу, кв. мм	Спосіб прокладки	Довжина, м	Тип	Н. струм розчеплювача, А	Марка та перетин проводу, кв. мм	Спосіб прокладки	Довжина, м	Номер по плану	Умовні позначення	Найменування	
1	2	3	4	5	6	7	8	9	10	11	12	13	14	
<p><b>ЩВК (початок)</b> ЩРн-36</p> <p>Рв = 36,98кВт Рр = 33,28кВт Ір = 53,29А</p>	3ф	QF1 - C25/3	20	ВВГнгд 5х4	л., г. тр.	15	Щит керування приточно-витяжної вентиляції складів, ПВ3	ВВГнгд 5х2,5	л., г. тр.	15	НКЗ	○	Нагрівач; Рр=9,0кВт, Ір=13,69А	
									ВВГнгд 3х1,5	л., г. тр.	15	ПВ3(п)	○	Приточна вентиляція; Рр=0,28кВт, Ір=1,34А
									ВВГнгд 5х1,5	л., г. тр.	15	ПВ3(в)	○	Витяжна вентиляція; Рр=0,28кВт, Ір=0,5А
									ВВГнгд 4х0,75	л., г. тр.			⊗	Привід
									ВВГнгд 4х0,75	л., г. тр.			□	Привід
									ВВГнгд 4х0,75	л., г. тр.			□	Привід
									ВВГнгд 2х0,75	л., г. тр.			□	Пресостат (фільтр)
									ВВГнгд 2х0,75	л., г. тр.			□	Пресостат (вентилятор)
									ВВГнгд 2х0,75	л., г. тр.			□	Пресостат (вентилятор)
									ВВГнгд 2х1,5	л., г. тр.			□	Перегрів ТЕНів
									ВВГнгд 2х1,5	л., г. тр.			□	Перегрів ТЕНів
									FTP 5е	л., г. тр.			□	Пульт
		3ф	QF2 - C20/3	20					ВВГнгд 5х2,5	л., г. тр.	55	П1	○	Приточна вентиляція випічки; Рр=6,15кВт, Ір=26,77А
		1ф	QF3 - C32/1	32					ВВГнгд 3х4	л., г. тр.	25	ПВ2	○	Приточно-витяжна вентиляція АПК; Рр=5,3кВт, Ір=7,78А
	1ф	QF4 - C10/1	10				ВВГнгд 3х1,5	л., г. тр.	25	В1	⊗	Витяжна вентиляція ТЗ; Рр=0,16кВт, Ір=0,86А		
	1ф	QF5 - C10/1	10				ВВГнгд 3х1,5	л., г. тр.	35	В2	⊗	Витяжна вентиляція ТЗ; Рр=0,16кВт, Ір=0,86А		
	1ф	QF6 - C10/1	10				ВВГнгд 3х1,5	л., г. тр.	35	В3	⊗	Витяжна вентиляція мийна; Рр=0,07кВт, Ір=0,37А		
	1ф	QF7 - C10/1	10				ВВГнгд 3х1,5	л., г. тр.	30	В4	⊗	Витяжна вентиляція інвент.; Рр=0,07кВт, Ір=0,37А		

N PE

Зам. інв. №	
Підпис і дата	
Інв. № ориг.	

03 - 2025 - ЕМ.ЕТР					
Нове будівництво магазину продовольчих та непродовольчих товарів по вулиці Шевченка, 5-Б в м.Буча Бучанського району Київської області					
Зм.	Кіл.	Аркуш	№ док.	Підпис	Дата
Магазин продовольчих та непродовольчих товарів			Стадія	Аркуш	Аркушів
ГІП			РП	11.1	
Розробив			Схема електрична принципова силового щита вентиляція ЩВК (початок)		
Перевірив					
Н. контроль					

## Розрахункова-монтажна схема силової мережі

Схема живлення силової мережі, тип, порядковий номер. Ру, Рр, кВт, Ір, А	Автомат		Провід до пускового апарату			Пусковий апарат		Провід до ступопримача			Струмопримач		Виробничий механізм
	Тип	Струм установки, А	Марка та перетин проводу, кв. мм	Спосіб прокладки	Довжина, м	Тип	Н. струм розчеплювача, А	Марка та перетин проводу, кв. мм	Спосіб прокладки	Довжина, м	Номер по плану	Умовні позначення	Найменування
1	2	3	4	5	6	7	8	9	10	11	12	13	14
<b>ЩВК (закінчення)</b>	1ф		QF8 - C10/1					ВВГнгд 3x1,5	л., г. тр.	35	В5	⊗	Витяжна вентиляція АПК; Рр=0,16кВт, Ір=0,86А
	1ф		QF9 - C10/1					ВВГнгд 3x1,5	л., г. тр.	25	В6	⊗	Витяжна вентиляція склад непр.тов.; Рр=0,07кВт, Ір=0,37А
	1ф		QF10 - C10/1										Резерв
	1ф		QF11 - C16/1					ВВГнгд 3x2,5	л., г. тр.	50	У1	□	Повітряна завіса вхідної групи; Рр=0,58кВт, Ір=1,71А
	3ф		QF12 - C25/3					ВВГнгд 5x4	л., г. тр.	65	3Б1	□	Зовнішній блок 1 конд.; Рр=12,0кВт, Ір=20,28А
	1ф		QF13 - C16/1					ВВГнгд 3x2,5	л., г. тр.	30	3Б1	□	Зовнішній блок 3 конд. - кімната відеонагляду; Рр=0,8кВт, Ір=4,04А
	1ф		QF14 - C16/1					ВВГнгд 3x2,5	л., г. тр.	30	3Б2	□	Зовнішній блок 4 конд. - операторська; Рр=0,8кВт, Ір=4,04А
	1ф		QF15 - C16/1					ВВГнгд 3x2,5	л., г. тр.	30	3Б3	□	Зовнішній блок 5 конд. - інкасаційна Рр=0,8кВт, Ір=4,04А
	1ф		QF16 - C10/1					ВВГнгд 3x1,5	л., г. тр.	25	ВБ1.1	□	Внутрішній блок 1.1 конд. - склад; Рр=0,1кВт, Ір=0,51А
	1ф		QF17 - C10/1					ВВГнгд 3x1,5	л., г. тр.	30	ВБ1.2	□	Внутрішній блок 1.2 конд. - склад; Рр=0,1кВт, Ір=0,51А
	1ф		QF18 - C10/1					ВВГнгд 3x1,5	л., г. тр.	50	ВБ1.3	□	Внутрішній блок 1.3 конд. - завант.; Рр=0,1кВт, Ір=0,51А

N PE

Зам. інв. №
Підпис і дата
Інв. № ориг.

03 - 2025 - ЕМ.ЕТР					
Нове будівництво магазину продовольчих та непродовольчих товарів по вулиці Шевченка, 5-Б в м.Буча Бучанського району Київської області					
Зм.	Кіл.	Аркуш	№ док.	Підпис	Дата
ГІП			Магазин продовольчих та непродовольчих товарів		
Розробив					
Перевірив					
Н. контроль			Схема електрична принципова силового щита вентиляція ЩВК (закінчення)		
			Стадія	Аркуш	Аркушів
			РП	11.2	

## Розрахункова-монтажна схема силової мережі

Схема живлення силової мережі, тип, порядковий номер. Pu, Pr, кВт, Ip, А	Автомат		Провід до пускового апарату			Пусковий апарат		Провід до стумоприймача			Струмоприймач		Виробничий механізм
	Тип	Струм уставки, А	Марка та перетин проводу, кв. мм	Спосіб прокладки	Довжина, м	Тип	Н. струм розчеплювача, А	Марка та перетин проводу, кв. мм	Спосіб прокладки	Довжина, м	Номер по плану	Умовні позначення	Найменування
1	2	3	4	5	6	7	8	9	10	11	12	13	14
<b>ЩЕО</b> ЩРв-24  Pв = 9,27кВт Pr = 9,27кВт Ip = 14,1А	1φ	QD1-25/2/003	QF1-C10/1	10				ВВГнгд 3x1,5	л., г. тр.	30	1		Конвектор - коридор АПК1; Pr=0,7кВт, Ip=3,18А
			QF2-C10/1	10				ВВГнгд 3x1,5	л., г. тр.	12	2		Конвектор - коридор АПК2; Pr=0,7кВт, Ip=3,18А
			QF3-C10/1	10				ВВГнгд 3x1,5	л., г. тр.	25	3		Конвектор - кімната перс.; Pr=0,7кВт, Ip=3,18А
	1φ	QD2-25/2/003	QF5-C10/1	10				ВВГнгд 3x1,5	л., г. тр.	20	5		Конвектор - відеоспост.; Pr=0,7кВт, Ip=3,18А
			QF6-C10/1	10				ВВГнгд 3x1,5	л., г. тр.	20	6		Конвектор - операт.; Pr=0,7кВт, Ip=3,18А
			QF7-C10/1	10				ВВГнгд 3x1,5	л., г. тр.	20	7		Конвектор - інкасац; Pr=0,7кВт, Ip=3,18А
	1φ	QD2-25/2/003	QF8-C10/1	10				ВВГнгд 3x1,5	л., г. тр.	30	8		Конвектор - гардеробна1; Pr=0,7кВт, Ip=3,18А
			QF9-C10/1	10				ВВГнгд 3x1,5	л., г. тр.	25	9		Конвектор - гардеробна2; Pr=0,7кВт, Ip=3,18А
			QF9-C10/1	10				ВВГнгд 3x1,5	л., г. тр.	30	10		Конвектор - с/в АПК; Pr=0,7кВт, Ip=3,18А
	1φ	QFD12 - 10/1N/C/003-A		10				ВВГнгд 3x1,5	л., г. тр.	30	11.1 11.2		Конвектор - інвент., рушникос 1пов.; Pr=0,87кВт, Ip=3,96А
	1φ	QD3-25/2/003	QF10-C10/1	10				ВВГнгд 3x1,5	л., г. тр.	25	12		Конвектор - мийна; Pr=0,7кВт, Ip=2,8А
			QF11-C10/1					ВВГнгд 3x1,5	л., г. тр.	20	13		Конвектор - техн. прим.; Pr=0,7кВт, Ip=2,27А
			QF11-C10/1					ВВГнгд 3x1,5	л., г. тр.	20	14		Конвектор - вентиляц.; Pr=0,7кВт, Ip=2,27А

Ввід ~380/220В, 50Гц  
ВВГнгд 5x2,5

QF-C20/3

N PE

QF - автоматичний вимикач;  
QD - диференціальне реле

03 - 2025 - EM.ETP

Нове будівництво магазину продовольчих та непродовольчих товарів по вулиці Шевченка, 5-Б в м.Буча Бучанського району Київської області

Зм.	Кіл.	Аркуш	№ док.	Підпис	Дата

ГІП	Магазин продовольчих та непродовольчих товарів	РП	12	
-----	--	----	----	--

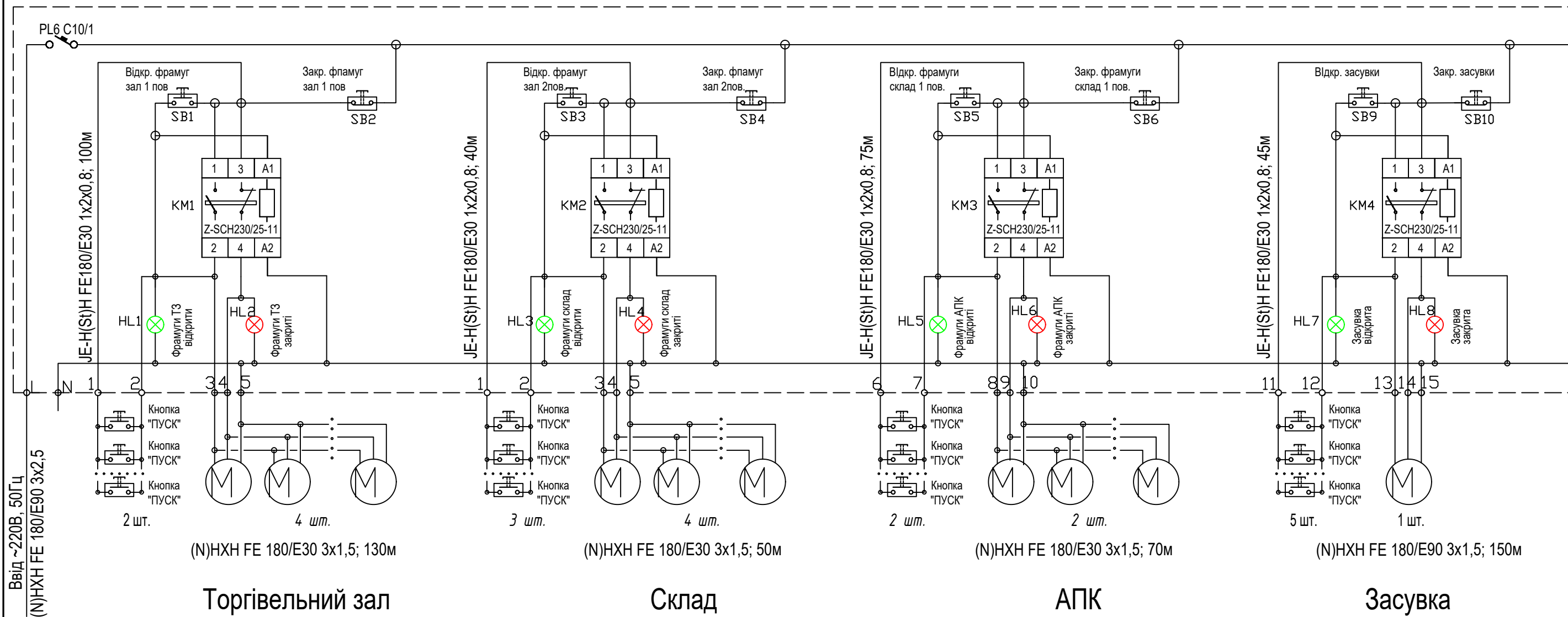
Схема електрична принципова силового щита електроопалення ЩЕО

Зам. інв. №
Підпис і дата
Інв. № ориг.

# Розрахункова-монтажна схема силової мережі

ЩПБ  
ЩРН-24

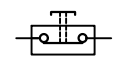
$P_B = 0,5 \text{ кВт}$   
 $P_p = 0,5 \text{ кВт}$   
 $I_p = 3,49 \text{ А}$



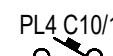
— Електричний привід



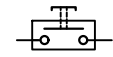
— Сигналізація



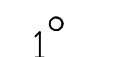
— Кнопка "STOP"



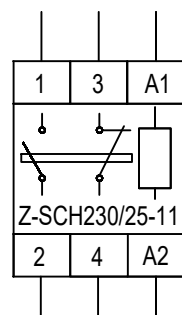
— Автоматичний вимикач



— Кнопка "ПУСК"



— З'єднувач на DIN-рейку

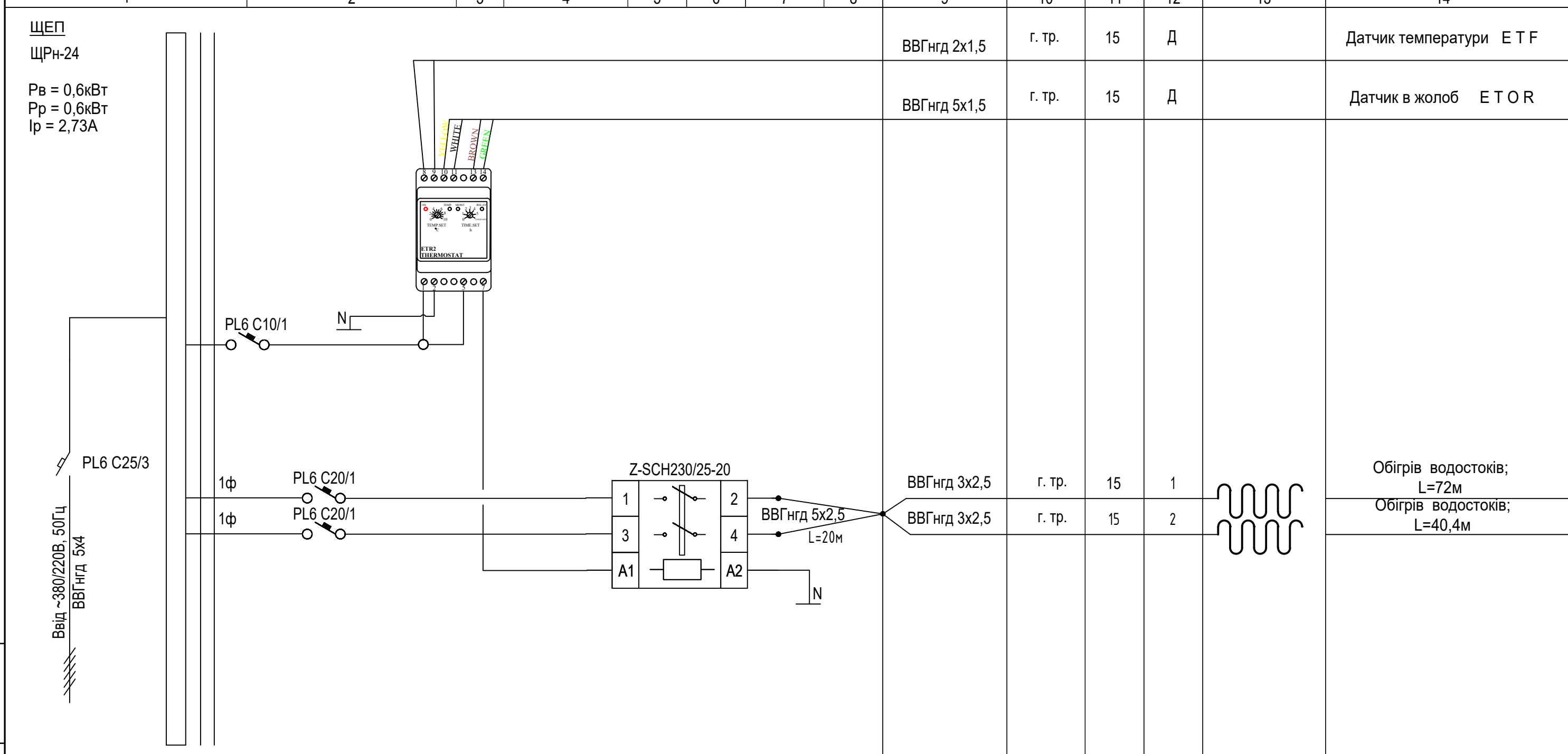


— Контактор

						03 - 2025 - EM.ETP		
						Нове будівництво магазину продовольчих та непродовольчих товарів по вулиці Шевченка, 5-Б в м.Буча Бучанського району Київської області		
Зм.	Кіл.	Аркуш	№ док.	Підпис	Дата			
						Магазин продовольчих та непродовольчих товарів		
						Стадія	Аркуш	Аркушів
						РП	13	
						Схема електрична принципова силового щита пожежної безпеки ЩПБ		
ГІП								
Розробив								
Перевірив								
Н. контроль								

## Розрахункова-монтажна схема силової мережі

Схема живлення силової мережі, тип, порядковий номер. Pu, Pr, кВт, Ip, А	Автомат		Провід до пускового апарату			Пусковий апарат		Провід до ступопримача			Струмоприймач		Виробничий механізм
	Тип	Струм уставки, А	Марка та перетин проводу, кв. мм	Спосіб прокладки	Довжина, м	Тип	Н. струм розчеплювача, А	Марка та перетин проводу, кв. мм	Спосіб прокладки	Довжина, м	Номер по плану	Умовні позначення	Найменування
1	2	3	4	5	6	7	8	9	10	11	12	13	14



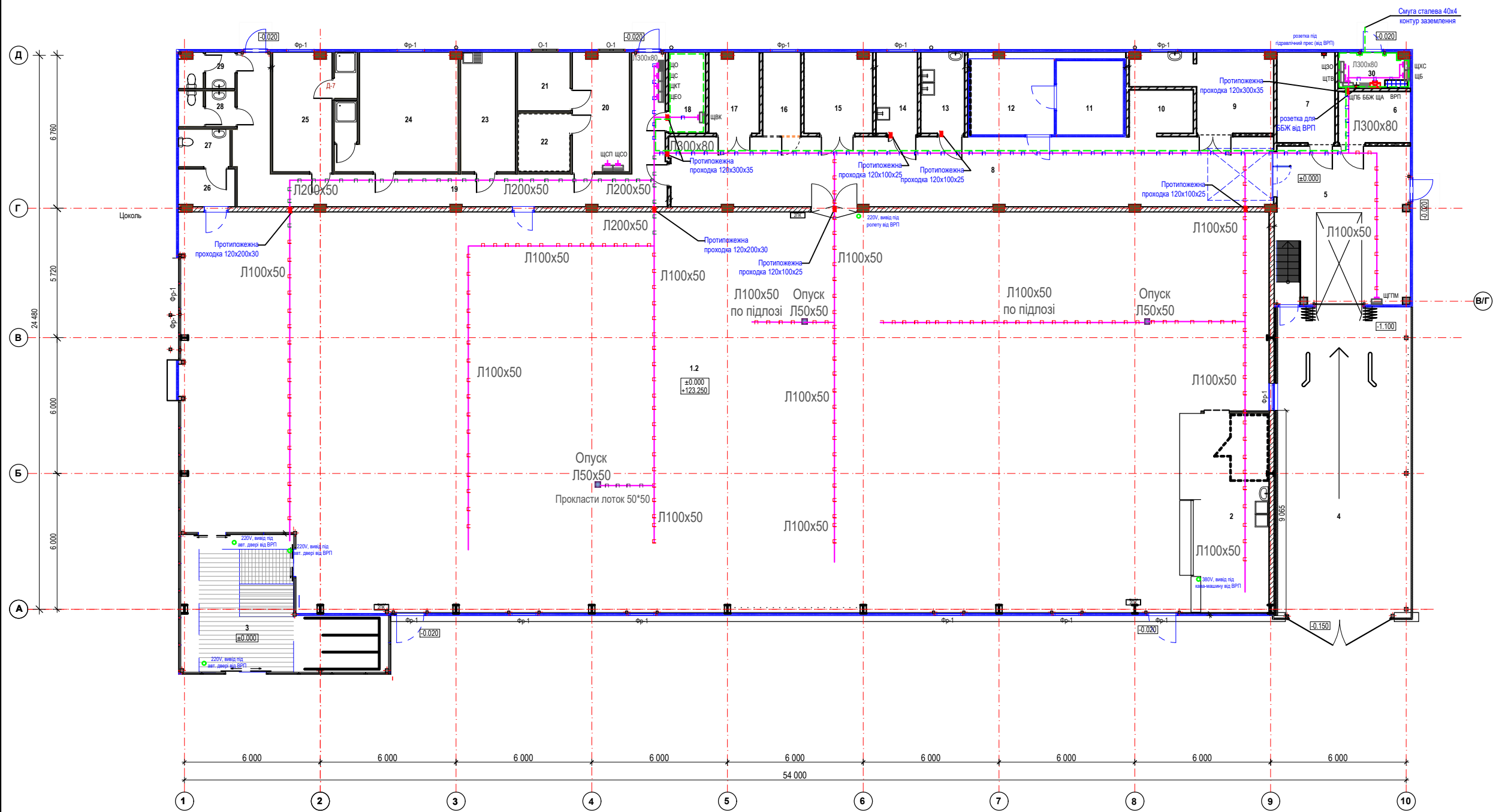
Зам. інв. №	
Підпис і дата	
Інв. № ориг.	

N PE

03 - 2025 - EM.ETP					
Нове будівництво магазину продовольчих та непродовольчих товарів по вулиці Шевченка, 5-Б в м.Буча Бучанського району Київської області					
Зм.	Кіл.	Аркуш	№ док.	Підпис	Дата
ГІП			Магазин продовольчих та непродовольчих товарів		
Розробив			Схема електрична принципова силового щита електропідігріву ЩЕП		
Перевірив			РП		
Н. контроль			Аркушів		
			13.1		



План 1 поверху на відм. 0,000

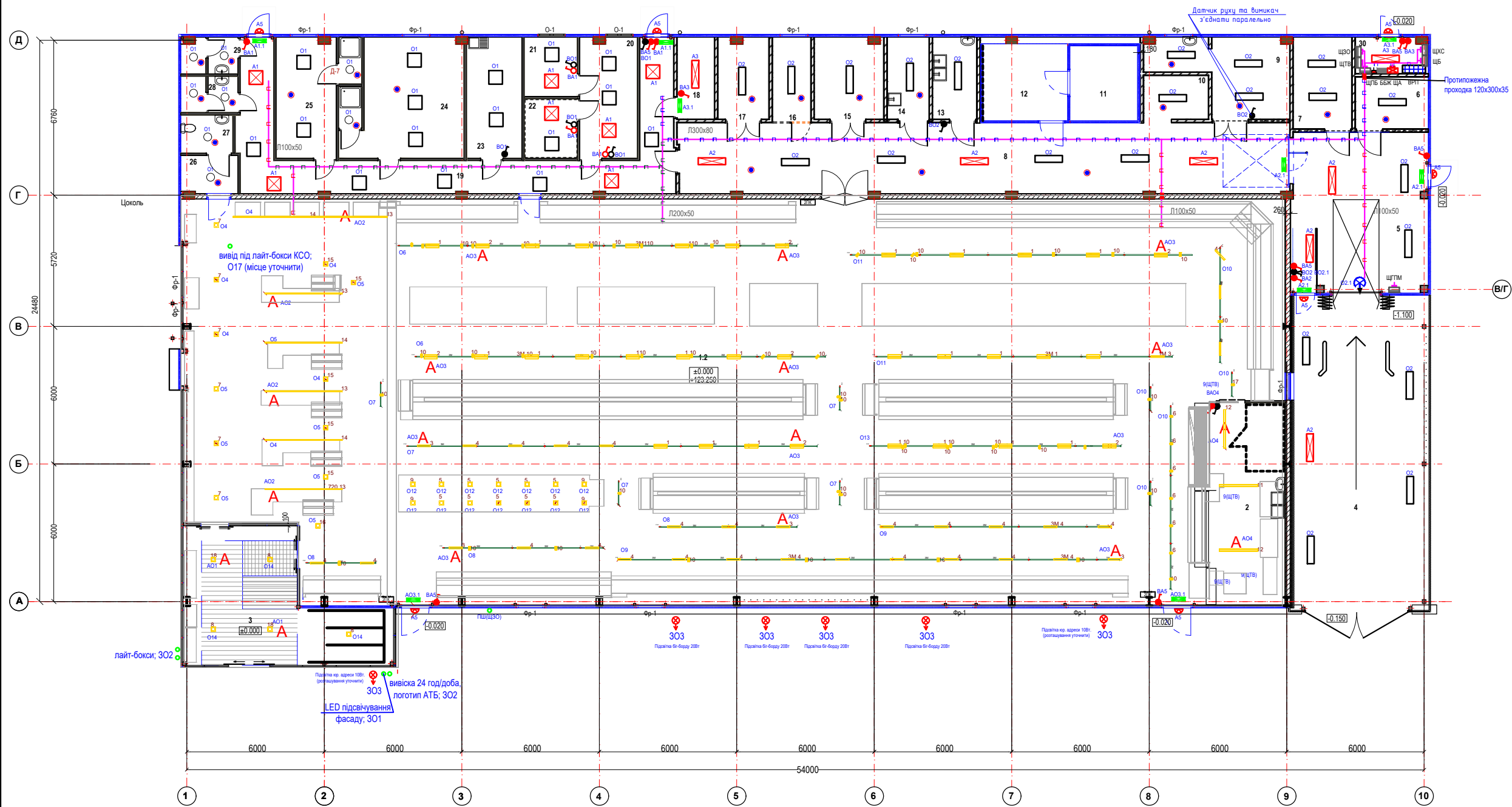


№ прим.	Найменування приміщення	Кат. прим.	Площа, м <sup>2</sup>
1.1	Касова зона	в	108.30
1.2	Торгівельна зала	в	689.74
2	Відділ випічки з ХК	в	34.66
3	Тамбур	в	40.59
4	Розвантажувальна зона	в	79.65
5	Завантажувальна зона	в	41.32
6	Склад піддонів	в	7.07
7	Тарна	в	10.15
8	Склад	в	81.64
9	Склад ОіФ	в	16.25
10	Склад хліба	в	5.26
11	Холодильна камера -	в	10.57
12	Холодильна камера +	в	13.48
13	Мийна	д	6.82
14	Інвентарна	в	6.46
15	Склад непродовольчих товарів	в	10.58
16	Склад ДШТ	в	6.14
17	Технічне приміщення	в	7.71
18	Венткамера	д	5.74
19	Коридор		43.02
20	Операторська		13.06
21	Відеоспостереження		6.01
22	Інкасаційна		5.96
23	Кімната персонала		12.70
24	Гардеробна з душовою		24.22
25	Гардеробна з душовою		13.59
26	Тамбур		2.07
27	Санвузол для відвідувачів та МГН		4.01
28	Санвузол для персонала		3.73
29	Санвузол для персонала		2.01
29	Санвузол для персонала		1.70
29	Санвузол для персонала		1.70
29	Санвузол для персонала		2.07
29	Санвузол для персонала		1.53
30	Електрощитова	г	4.88
			<b>1324.42 м<sup>2</sup></b>

Лист № 001/2025  
Дата: 03.05.2025  
Сам. вив. №

03 - 2025 - ЕМ.ЕТР					
Нове будівництво магазину продовольчих та непродовольчих товарів по вулиці Шевченка, 5-Б в м.Буча Бучанського району Київської області					
Зм.	Кіл.	Аркуш	№ док.	Підпис	Дата
ГП					
Розробив					
Перевірив					
Н. контроль					
Магазин продовольчих та непродовольчих товарів			Стадія	Аркуш	Аркуші
План розподільчої мережі на відм. 0.000; М1:100			РП	15	

План 1 поверху на відм. 0,000

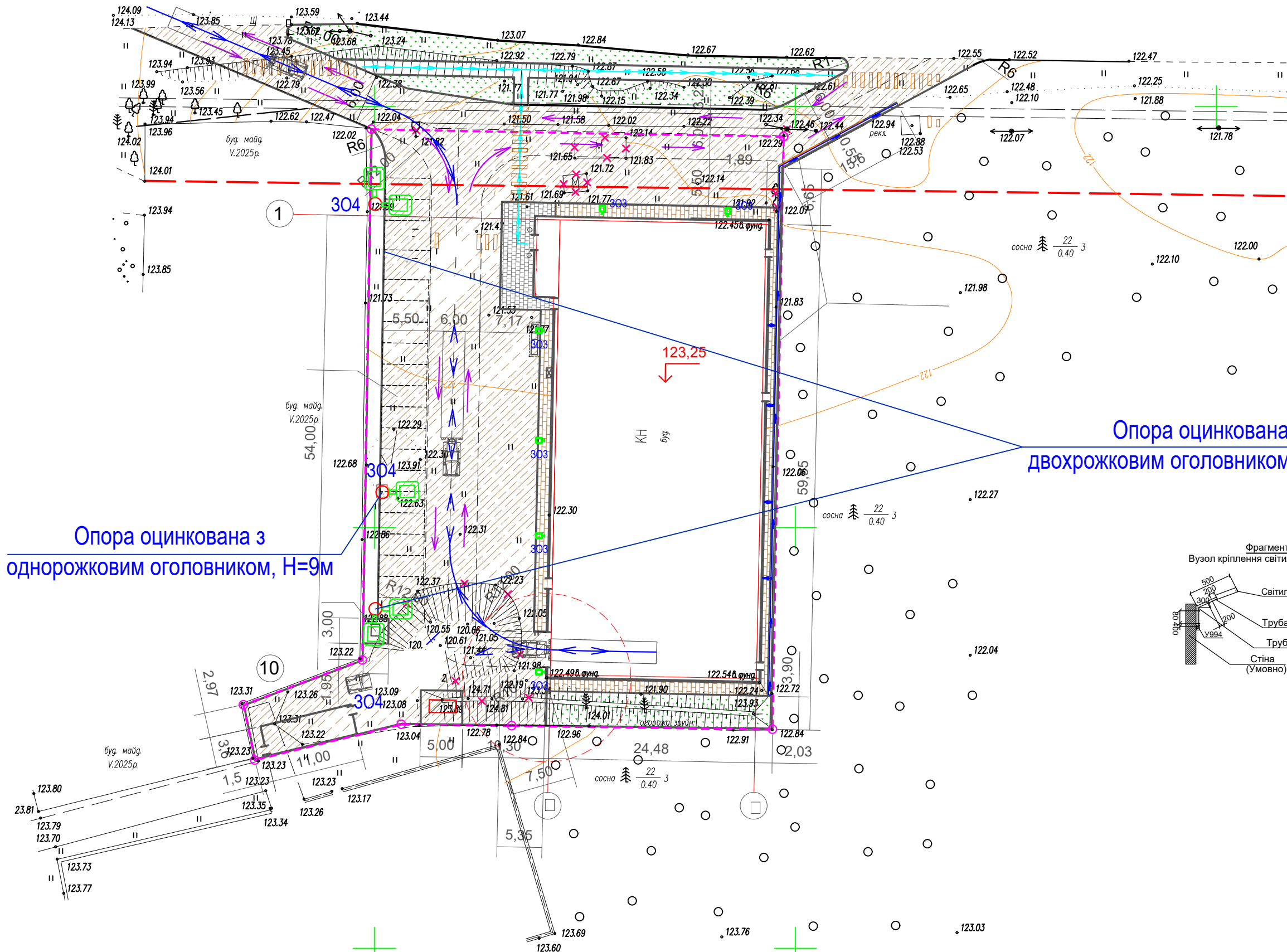


Експлікація приміщень

№ прим.	Найменування приміщення	Кат. прим.	Площа, м <sup>2</sup>
1.1	Касова зона	в	108.30
1.2	Торгівельна зала	в	689.74
2	Відділ випічки з ХК	в	34.66
3	Тамбур	в	40.59
4	Розвантажувальна зона	в	79.65
5	Завантажувальна зона	в	41.32
6	Склад піддонів	в	7.07
7	Тарна	в	10.15
8	Склад	в	81.64
9	Склад ОіФ	в	16.25
10	Склад хліба	в	5.26
11	Холодильна камера -	в	10.57
12	Холодильна камера +	в	13.48
13	Мийна	д	6.82
14	Інвентарна	в	6.46
15	Склад непродовольчих товарів	в	10.58
16	Склад ДШТ	в	6.14
17	Технічне приміщення	в	7.71
18	Венткамера	д	5.74
19	Коридор		43.02
20	Операторська		13.06
21	Відеоспостереження		6.01
22	Інкасаційна		5.96
23	Кімната персонала		12.70
24	Гардеробна з душовою		24.22
25	Гардеробна з душовою		1.79
26	Тамбур		2.07
27	Санвузол для відвідувачів та МГН		4.01
28	Санвузол для персонала		3.73
29	Санвузол для персонала		2.01
29	Санвузол для персонала		1.70
29	Санвузол для персонала		2.07
29	Санвузол для персонала		1.53
30	Електрощитова	г	4.88
			<b>1324.42 м<sup>2</sup></b>

03 - 2025 - ЕМ.ЕПР					
Нове будівництво магазину продовольчих та непродовольчих товарів по вулиці Шевченка, 5-Б в м.Буча Бучанського району Київської області					
Зм.	Кіл.	Аркуш	№ док.	Підпис	Дата
ГП					
Розробив					
Перевірив					
Н. контроль					
Магазин продовольчих та непродовольчих товарів			Стадія	Аркуш	Аркуші
План електроосвітлення на відм. 0.000; М1:100			РП	16	

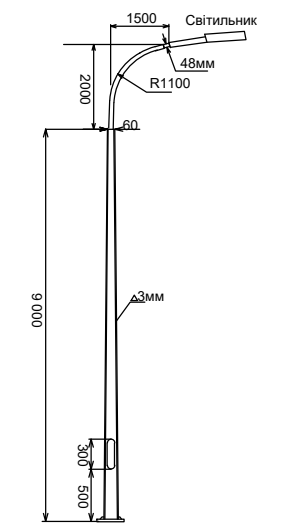
Лист № 001/2025  
Дата: 12.01.2025  
Зам. № 001/2025



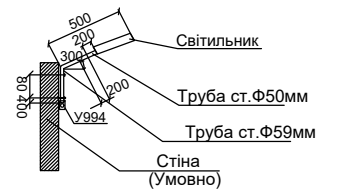
Опора оцинкована з двохрещовим оголовником 90°, Н=9м

Опора оцинкована з однорожковим оголовником, Н=9м

Фрагмент 1  
Вузол кріплення світильника на опорі т.СС



Фрагмент 2  
Вузол кріплення світильника на стіні



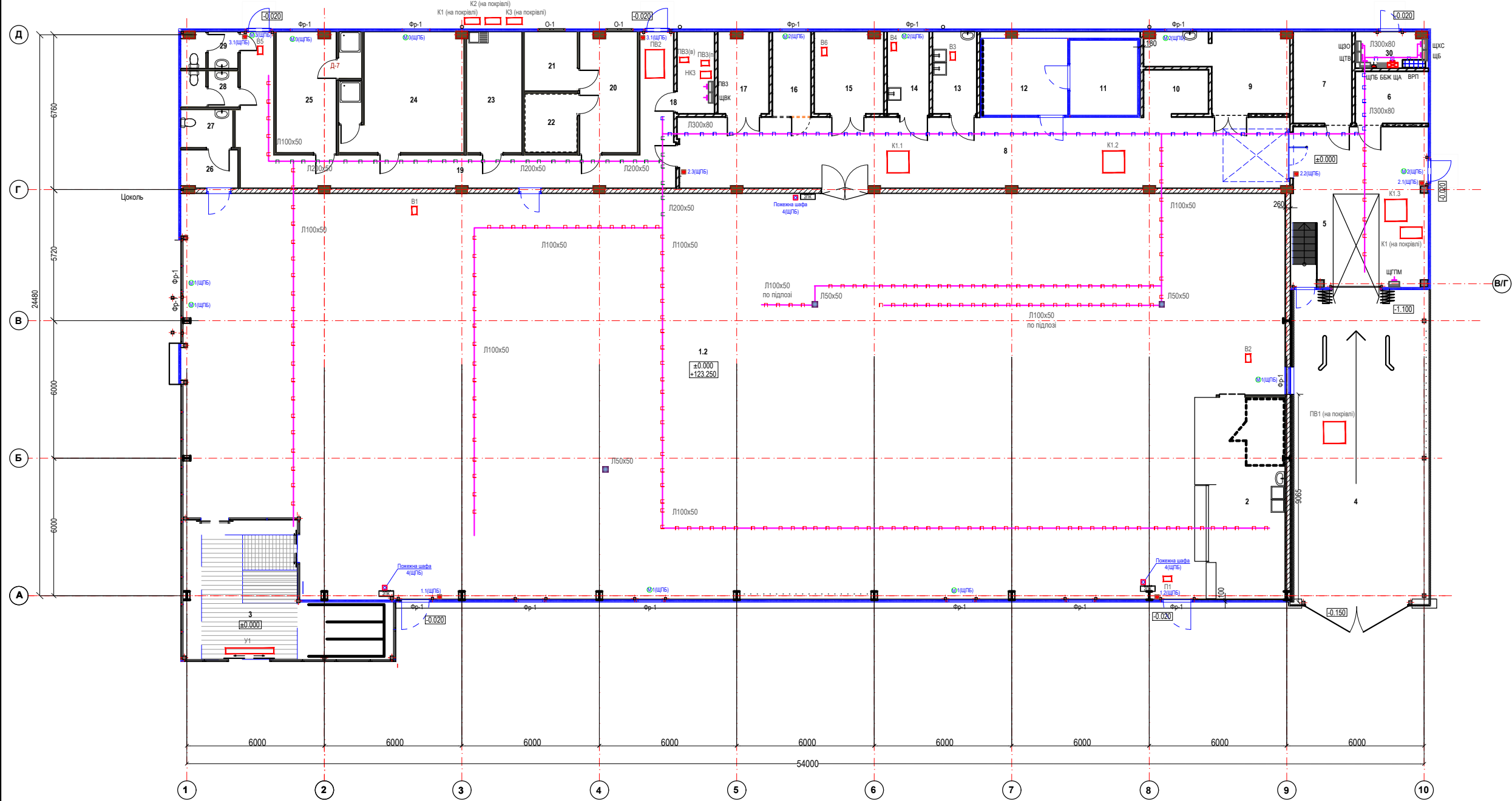
- ПРИМІТКА**
1. Земляні роботи вонувати тільки при отриманні дозволу в установленому порядку та в згідно з правилами виконання робіт.
  2. Для уточнення траси в місцях перетину з інженерними комунікаціями виконати шурфування.
  3. Виконати відновлення дорожнього покриття на рівні існуючих відміток.
  4. Перетин автомобільних доріг виконати в ПЕ трубах на глибини 1,0м від попотна дороги.
  5. Відстань від внутрішньої частини бортового каменю до опори паркової - 1,0м.
  6. Виконати заземлення всіх опор освітлення.
  7. Кабель прокласти в землі в ПЕ трубах на глибини 0,7м.
  8. Всі електромонтажні роботи виконувати згідно ПУЕ, ПТЕЕС, ПБЕЕС.

Ім'я, № стор.	Зам. № ар.
Підпис, дата	Зам. № ар.

		03 - 2025 - ЕМ.ЕПР			
		Нове будівництво магазину продовольчих та непродовольчих товарів по вулиці Шевченка, 5-Б в м.Буча Бучанського району Київської області			
Зм.	Кіл.	Аркуш	№ док.	Підпис	Дата
ГП					
Розробив					
Перевірив					
Н. контроль					
		Магазин продовольчих та непродовольчих товарів	Стадя	Аркуш	Аркуші
			РП	16.1	
		План зовнішнього освітлення на відм. 0.000; М1:200			



План 1 поверху на відм. 0,000

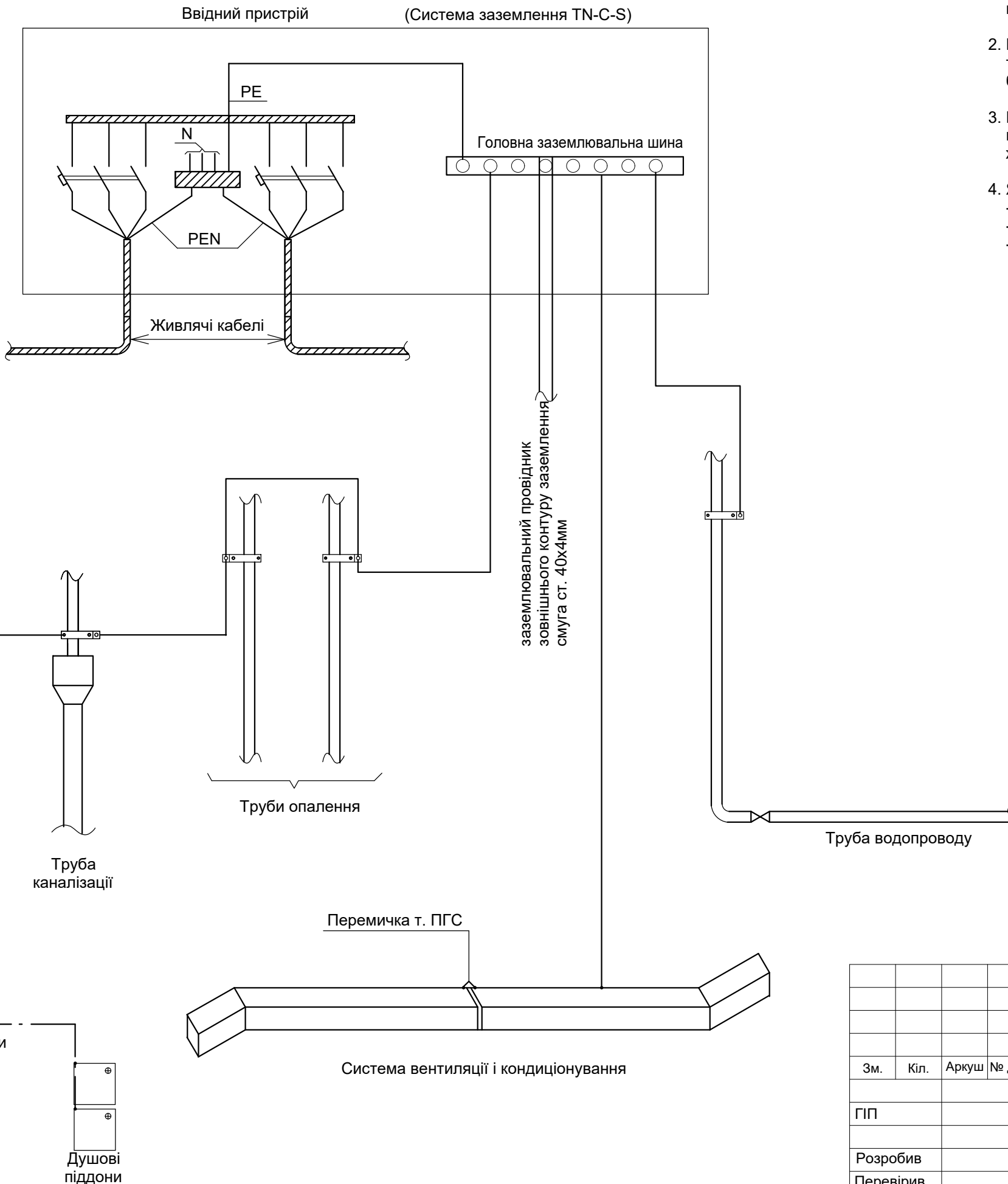


Експлікація приміщень

№ прим.	Найменування приміщення	Кат. прим.	Площа, м <sup>2</sup>
1.1	Касова зона	в	108.30
1.2	Торгівельна зала	в	689.74
2	Відділ випічки з ХК	в	34.66
3	Тамбур	в	40.59
4	Розвантажувальна зона	в	79.65
5	Завантажувальна зона	в	41.32
6	Склад піддонів	в	7.07
7	Тарна	в	10.15
8	Склад	в	81.64
9	Склад ОФ	в	16.25
10	Склад хліба	в	5.26
11	Холодильна камера -	в	10.57
12	Холодильна камера +	в	13.48
13	Мийна	Д	6.82
14	Інвентарна	в	6.46
15	Склад непродовольчих товарів	в	10.58
16	Склад ДШТ	в	6.14
17	Технічне приміщення	в	7.71
18	Венткамера	Д	5.74
19	Коридор		43.02
20	Операторська		13.06
21	Відеоспостереження		6.01
22	Інкасаційна		5.96
23	Кімната персонала		12.70
24	Гардеробна з душовою		24.22
25	Гардеробна з душовою		1.79
26	Тамбур		13.59
27	Санвузол для відвідувачів та МГН		2.07
28	Санвузол для персонала		3.73
29	Санвузол для персонала		2.01
29	Санвузол для персонала		1.70
29	Санвузол для персонала		2.07
29	Санвузол для персонала		1.53
30	Електрощитова	г	4.88
			<b>1324.42 м<sup>2</sup></b>

Лист № 001/2025  
Дата: 03.05.2025  
Сам. арх. №

03 - 2025 - ЕМ.ЕТР					
Нове будівництво магазину продовольчих та непродовольчих товарів по вулиці Шевченка, 5-Б в м.Буча Бучанського району Київської області					
Зм.	Кіл.	Аркуш	№ док.	Підпис	Дата
ГП					
Магазин продовольчих та непродовольчих товарів				Стадія	Аркуш
				РП	18
План мережі вентиляції, кондиціонування та протипожежних заходів (димовидалення) на відм. 0.000; М1:100					
Розробив					
Перевірив					
Н. контроль					



1. Головним заземленням корпусу основної системи зрівнювання потенціалів прийнята шина захисного РЕ-провідника головного ввідно-розподільного пристрою ВРУ.
2. Перетин захисних провідників, які не входять до складу кабелів повинно бути такою ж  $6\text{мм}^2$  з механічним захистом і  $6\text{мм}^2$  без захисту по міді і можуть бути ізольованими і неізольованими.
3. Електротехнічне обладнання приєднується до основної системи вирівнювання потенціалів за допомогою заземлювальної (третьої чи п'ятої) жили кабелю.
4. Як захисні провідники можуть бути використані також:
  - металеві труби для прокладки кабелів і проводів;
  - металеві короба і лотки електропроводок;
  - металеві будівельні конструкції будівлі і металеві конструкції виробничого призначення.

Зам. інв. №
Підпис і дата
Інв. № ориг.

03 - 2025 - EM.ETP						
Нове будівництво магазину продовольчих та непродовольчих товарів по вулиці Шевченка, 5-Б в м.Буча Бучанського району Київської області						
Зм.	Кіл.	Аркуш	№ док.	Підпис	Дата	
ГІП						
Розробив						
Перевірив						
Н. контроль						
Магазин продовольчих та непродовольчих товарів				Стадія	Аркуш	Аркушів
				РП	19	
Схема основної системи зрівнювання потенціалів						

**ІНФОРМАЦІЯ ПО ПРОЕКТУ**

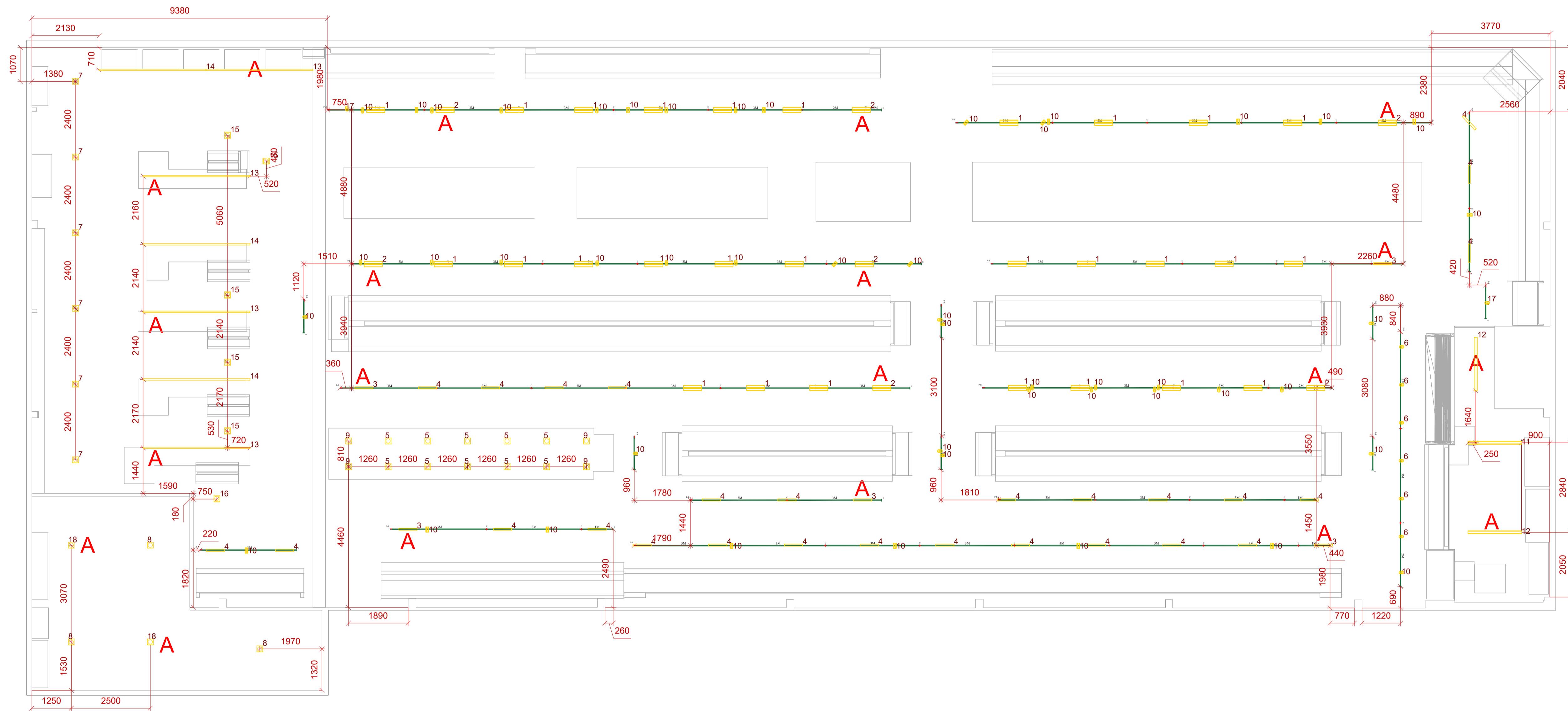
1	Загальна кількість світильників	164 шт
2	Загальна потужність проекту	6,137 кВт
3	Питома споживана потужність	7.07 Вт/м²
4	Висота приміщення	6.5 м
5	Розрахункова площа	871 м²

**КОМЕНТАРІ ДО МОНТАЖНИХ РОБІТ**

ПОЗНАЧЕННЯ	КОМЕНТАР	СВІТИЛЬНИК
	<b>УВАГА!!!</b> Креслення виконано на форматі листа А1 та масштабі підходить саме для цього формату.	
	Висота монтажу шинопроводу 3.2м від рівня підлоги	
	Висота монтажу світильників 2.6м від рівня підлоги	Komo
	Висота монтажу світильників 2.6м від рівня підлоги	Baseline
<b>A</b>	Позначення аварійного світильника	Baseline
	Комплект крилець для шинопроводу використовувати наступним чином: - для 3м шинопроводу - 2шт. - для 2.5м, 2м, 1.5м, 1м, 0.5м шинопроводів - 2шт. На один комплект крилець для шинопроводу закладено - 3.5м трюсу.	
	Комплект крилець для лінійних світильників використовувати наступним чином: - для світильників довжиною 2.8 - 3.4м шинопроводу - 2шт. - для світильників довжиною менше 2.8м - 2шт. На один комплект крилець для лінійних світильників закладено - 3.5м трюсу.	

**ПЕРЕЛІК ОБЛАДНАННЯ**

ПОЗНАЧЕННЯ	МАРКУВАННЯ	НАБІВНУВАННЯ	КІЛЬКІСТЬ
		LINE Plano 3.0 (SO 3R LF DS25Wx120 65W 10250lm 840 3PH IP21 BL)	28
		LINE Plano 3.0 (CO 3R LF DS25Wx120 65W 10250lm 840 Emax 3PH IP21 BL)	7
		LINE Plano S (CO 3R LF AS25Wx120 38W 5410lm 840 Emax 3PH-D IP21 BL)	5
		LINE Plano S (SO 3R LF AS25Wx120 38W 5410lm 840 3PH-D IP21 BL)	27
		SPOT Gefest (SO 60° 19W 2600lm 840 BI IP21 BL)	10
		SPOT Mio (SO 36° 22W 2920lm 830 3PH-D IP21 BL)	6
		SPOT Gefest (SO 60° 27W 3610lm 840 BI IP21 WH)	6
		SPOT Gefest (SO 60° 27W 3610lm 840 BI IP21 BL)	3
		SPOT Gefest (SO 60° 22W 3100lm 840 BI IP21 BL)	4
		SPOT Mio (SO 34°x62° 22W 3100lm 840 3PH-D IP21 BL)	48
		LINE Komo (CO 1700 SN 1R OF 110° 55W 7270lm 840 SP IP54 NC)	1
		LINE Komo (CO 1700 SN 1R OF 110° 55W 7270lm 840 Emax SP IP54 NC)	2
		LINE BaseLine (CO 3400 SN 1R LF 90° 80W 12090lm 840 Emax SP IP21 WH)	4
		LINE BaseLine (SO 3400 SN 1R LF 90° 80W 12090lm 840 SP IP21 WH)	3
		SPOT Gefest (SO 36° 19W 2570lm 840 BI IP21 WH)	5
		SPOT Gefest (SO 36° 19W 2570lm 840 BI IP21 BL)	1
		SPOT Mio (SO 36° 22W 3060lm 840 3PH-D IP21 BL)	2
		SPOT Gefest (CO 60° 27W 3610lm 840 Emax BI IP21 BL)	2
0.5M		Шинопровід графітний 0.5м (IP20 16A 400V BL)	1
1M		Шинопровід графітний 1м (IP20 16A 400V BL)	11
2M		Шинопровід графітний 2м (IP20 16A 400V BL)	4
3M		Шинопровід графітний 3м (IP20 16A 400V BL)	47
P-R		Заглушка жовілення права 3PH (P-R) BL	20
E		Кліпачка заглибка 3PH (E) BL	20
C		C - Істакнувач лінійний міні 3PH (C) BL	43
		Лінійна фігурочка деталь BL	43



# СПЕЦИФІКАЦІЯ ОСВІТЛЮВАЛЬНОГО ОБЛАДНАННЯ

МАРКУВАННЯ	НАЙМЕНУВАННЯ	АРТИКУЛ	ВИД МОНТАЖУ	ПОТУЖНІСТЬ,Вт	КІЛЬКІСТЬ, ШТ	СУМАРНА ПОТУЖНІСТЬ,Вт
1	LINE Plano 3.0 (SO 3R LF DS25Wx120 65W 10250lm 840 3PH IP21 BL)	0-008-00261	Трековий	65	28	1820
2	LINE Plano 3.0 (CO 3R LF DS25Wx120 65W 10250lm 840 Emr0 3PH IP21 BL)	-	Трековий	65	7	455
3	LINE Plano S (CO 3R LF AS25Wx120 38W 5410lm 840 Emr0 3PH-D IP21 BL)	-	Трековий	38	5	190
4	LINE Plano S (SO 3R LF AS25Wx120 38W 5410lm 840 3PH-D IP21 BL)	0-010-00019	Трековий	38	27	1026
5	SPOT Gefest (SO 60° 19W 2600lm 840 BI IP21 BL)	0-026-00221	Вбудований	19	10	190
6	SPOT Mio (SO 36° 22W 2920lm 830 3PH-D IP21 BL)	0-038-00187	Трековий	22	6	132
7	SPOT Gefest (SO 60° 27W 3610lm 840 BI IP21 WH)	0-026-00240	Вбудований	27	6	162
8	SPOT Gefest (SO 60° 27W 3610lm 840 BI IP21 BL)	0-026-00239	Вбудований	27	3	81
9	SPOT Gefest (SO 60° 22W 3100lm 840 BI IP21 BL)	0-026-00227	Вбудований	22	4	88
10	SPOT Mio (SO 34°x62° 22W 3100lm 840 3PH-D IP21 BL)	0-038-00407	Трековий	22	48	1056
11	LINE Komo (CO 1700 SN 1R OF 110° 55W 7270lm 840 SP IP54 NC)	-	Підвісний	55	1	55
12	LINE Komo (CO 1700 SN 1R OF 110° 55W 7270lm 840 Emr0 SP IP54 NC)	-	Підвісний	55	2	110
13	LINE BaseLine (CO 3400 SN 1R LF 90° 80W 12090lm 840 Emr0 SP IP21 WH)	-	Підвісний	80	4	320
14	LINE BaseLine (SO 3400 SN 1R LF 90° 80W 12090lm 840 SP IP21 WH)	0-013-01238	Підвісний	80	3	240
15	SPOT Gefest (SO 36° 19W 2570lm 840 BI IP21 WH)	0-026-00138	Вбудований	19	5	95
16	SPOT Gefest (SO 36° 19W 2570lm 840 BI IP21 BL)	0-026-00137	Вбудований	19	1	19
17	SPOT Mio (SO 36° 22W 3060lm 840 3PH-D IP21 BL)	0-038-00191	Трековий	22	2	44
18	SPOT Gefest (CO 60° 27W 3610lm 840 Emr0 BI IP21 BL)	-	Вбудований	27	2	54
<b>ЗАГАЛЬНІ КІЛЬКІСТЬ ТА ПОТУЖНІСТЬ</b>					<b>164</b>	<b>6,137</b>

## СПЕЦИФІКАЦІЯ ОБЛАДНАННЯ ДЛЯ МОНТАЖУ

### ШИНОПРОВІД ТА АКСЕСУАРИ

МАРКУВАННЯ	НАЙМЕНУВАННЯ	ТИП СВІТИЛЬНИКІВ	КІЛЬКІСТЬ, ШТ
0.5M	Шинопровід трифазний 0.5м (IP20 16A 400V BL)	Трековий	1
1M	Шинопровід трифазний 1м (IP20 16A 400V BL)	Трековий	11
2M	Шинопровід трифазний 2м (IP20 16A 400V BL)	Трековий	4
3M	Шинопровід трифазний 3м (IP20 16A 400V BL)	Трековий	47
P-R	Заглушка живлення права 3PH (P-R) BL	Трековий	20
E	Кінцева заглушка 3PH (E) BL	Трековий	20
C	C - з'єднувач лінійний міні 3PH (C) BL	Трековий	43
	Лінійна фіксуюча деталь BL	Трековий	43
	Вставка в ґрільято для Gefest BL (189*189 мм D=128 мм H=40мм)	Вбудований	15
	Вставка в ґрільято для Gefest WH (189*189 мм D=128 мм H=40мм)	Вбудований	11
	Комплект кріплень для шинопроводу	Трековий	126
	Комплект кріплень для лінійних світильників	Підвісний	20
	Трос, м		511

**AVA TECH®**

Україна, м. Київ, бул. Вацлава Гавела, 4, 03124  
 +38 (044) 351 19 99; +38 (067) 386 44 74  
 hello@ava-tech.com.ua  
 ava-tech.com.ua

СПЕЦИФІКАЦІЯ

АТБ

м. Буча, вул. Шевченко, 5б

Проектувальник

Менеджер

Версія проекту

Аркуш 2

Гур'єв М.Ю.

Бакум А.О.

v.1.2-Plano3.0

Аркушів 2



Позиція	Найменування та технічна характеристика	Тип, марка, позначення документа опитувального листа	Код обладнання, виробу та матеріалу	Завод - виробник	Одиниця вимірювання	Кількість	Маса одиниці, кг	Примітка
1	2	3	4	5	6	7	8	9
	- автоматичний вимикач, 220В, 25А;	QF-C25/1			шт	2		
	- диференціальний вимикач, 220В, 16А;	QFD-C16/1N/C/003			шт	2		
	- автоматичний вимикач, 220В, 16А;	QF-C16/1			шт	1		
	- автоматичний вимикач, 220В, 6А;	QF-C6/1			шт	1		
	- пристрій компенсації реактивної потужності, 400В, 28,5/1 кВАр (1;2,5;5;5;5,10)	ПКРП 0,4 28,5/1 кВАр (1;2,5;5;5;5,10)			шт	1		
2	Щит металевий 380В, 400А, 50Гц, IP44:	ЩРН-24			шт	1		ЩА
	- автоматичний вимикач, 220В, 20А;	QF-C20/1			шт	1		
	- автоматичний вимикач, 220В, 16А	QF-C16/1			шт	1		
	- автоматичний вимикач, 220В, 10А	QF-C10/1			шт	12		
	- сутінкове реле з датчиком, 220В, 16А;	SOU			шт	2		
	- лічильник активної потужності прямого включення, клас точності 1,0, 220В, 5(45)А;	<b>e.control.w04m 5(45)A</b>			шт	1		
3	Щит обліку металевий 380В, 400А, 50Гц, IP31:	ЩРВ-36			шт	1		ЩО
	- автоматичний вимикач, 380В, 25А;	QF-C25/3			шт	1		
	- автоматичний вимикач, 220В, 10А;	QF-C10/1			шт	15		
	- лічильник активної потужності прямого включення, клас точності 1,0, 380В, 10(100)А;	<b>e.control.w05 10(100)A</b>			шт	1		
	- реле часу, 220В, 7А	APC-DR1			шт	1		
	- сутінкове реле з датчиком, 220В, 16А;	SOU			шт	1		
4	Щит металевий 380В, 400А, 50Гц, IP44:	ЩРН-24			шт	1		ЩЗО
	- автоматичний вимикач, 380В, 20А;	QF-C20/3			шт	1		
	- диференціальний автомат, 220В, 16А	QFD-C16/1N/C/003			шт	1		
	- автоматичний вимикач, 220В, 16А;	QF-C16/1			шт	6		

Зам. інв. №

Підпис і дата

Інв. № ориг.

Зм.	Кіл.	Арк.	Недок.	Підпис	Дата

03 - 2025 - EM.ETP.C

Аркуш

2

Позиція	Найменування та технічна характеристика	Тип, марка, позначення документа опитувального листа	Код обладнання, виробу та матеріалу	Завод - виробник	Одиниця вимірювання	Кількість	Маса одиниці, кг	Примітка
1	2	3	4	5	6	7	8	9
	- автоматичний вимикач, 220В, 10А;	QF-C10/1			шт	6		
	- контактор, 220В, 40А;	Z-SCH230 25-40			шт	1		
	- сутінкове реле з датчиком, 220В, 16А;	SOU			шт	1		
	- реле часу, 220В, 7А	APC-DR1			шт	1		
	- контактор, 220В, 20А;	Z-SCH230 25-20			шт	1		
5	Щит металевий 380В, 400А, 50Гц, IP31:	ЩРВ-24			шт	1		ЩС
	- автоматичний вимикач, 380В, 40А;	QF-C40/3			шт	1		
	- автоматичний вимикач, 220В, 40А;	QF-C40/1			шт	1		
	- диференціальне реле, 220В, 40А;	QD-C40/2/003			шт	1		
	- диференціальне реле, 220В, 25А;	QD-C25/2/003			шт	2		
	- автоматичний вимикач, 220В, 20А;	QF-C20/1			шт	6		
	- автоматичний вимикач, 220В, 16А;	QF-C16/1			шт	1		
	-диференціальний автомат, 220В, 10А	QFD-C10/1N/C/003			шт	1		
	- терморегулятор з датчиком ґрунту, 220В, 16А	TER-3, TC-3			шт	2		
6	Щит металевий 380В, 400А, 50Гц, IP31:	ЩРВ-24			шт	1		ЩКас
	- автоматичний вимикач, 220В, 40А;	QF-C40/1			шт	1		
	- диференціальний автомат, 220В, 16А	QFD-C16/1N/C/003			шт	19		
7	Щит металевий 380В, 400А, 50Гц, IP44:	ЩРН-24			шт	1		ЩБ
	- автоматичний вимикач, 380В, 25А;	QF-C25/3			шт	1		
	- диференціальний автомат, 220В, 16А	QFD-C16/1N/C/003			шт	17		
8	Щит металевий 380В, 400А, 50Гц, IP44:	ЩРН-24			шт	1		ЩХС
	- автоматичний вимикач, 380В, 50А;	QF-C50/3			шт	1		
	- автоматичний вимикач, 380В, 40А;	QF-C40/3			шт	1		
	- автоматичний вимикач, 380В, 25А;	QF-C25/3			шт	1		

Зам. інв. №

Підпис і дата

Інв. № ориг.

Зм.	Кіл.	Арк.	Недок.	Підпис	Дата

03 - 2025 - EM.ETP.C

Аркуш

3

Позиція	Найменування та технічна характеристика	Тип, марка, позначення документа опитувального листа	Код обладнання, виробу та матеріалу	Завод - виробник	Одиниця вимірювання	Кількість	Маса одиниці, кг	Примітка
1	2	3	4	5	6	7	8	9
	- автоматичний вимикач, 380В, 20А;	QF-C20/3			шт	2		
9	Щит металевий 380В, 400А, 50Гц, IP44:	ЩРн-36			шт	1		ЩТВ
	- автоматичний вимикач, 380В, 50А;	QF-C50/3			шт	1		
	- диференціальний вимикач, 380В,32А;	QFD-32/4/003			шт	1		
	- автоматичний вимикач, 380В, 20А;	QF-C20/3			шт	1		
	- диференціальне реле, 220В, 25А;	QD-C25/2/003			шт	2		
	- диференціальний автомат, 220В, 16А	QFD-C16/1N/C/003			шт	2		
	- автоматичний вимикач, 220В, 16А;	QF-C16/1			шт	1		
	- автоматичний вимикач, 220В, 20А;	QF-C20/1			шт	4		
	- автоматичний вимикач, 220В, 10А;	QF-C10/1			шт	1		
10	Щит металевий 380В, 400А, 50Гц, IP44:	ЩРн-36			шт	1		ЩВК
	- автоматичний вимикач, 380В, 63А;	QF-C63/3			шт	1		
	- автоматичний вимикач, 380В, 25А;	QF-C25/3			шт	2		
	- автоматичний вимикач, 380В, 20А;	QF-C20/3			шт	1		
	- автоматичний вимикач, 220В, 32А;	QF-C32/1			шт	1		
	- автоматичний вимикач, 220В, 16А;	QF-C16/1			шт	4		
	- автоматичний вимикач, 220В, 10А;	QF-C10/1			шт	10		
11	Щит металевий 380В, 400А, 50Гц, IP44:	ЩРв-24			шт	1		ЩЕО
	- автоматичний вимикач, 380В, 20А;	QF-C20/3			шт	1		
	- диференціальне реле, 220В, 25А	QD-C25/2/003			шт	4		
	- автоматичний вимикач, 220В, 16А	QF-C10/1			шт	12		
	- диференціальний автомат, 220В, 16А	QFD-C16/1N/C/003			шт	1		

Зам. інв. №	
Підпис і дата	
Інв. № ориг.	

Зм.	Кіл.	Арк.	Недок.	Підпис	Дата

03 - 2025 - EM.ETP.C

Позиція	Найменування та технічна характеристика	Тип, марка, позначення документа опитувального листа	Код обладнання, виробу та матеріалу	Завод - виробник	Одиниця вимірювання	Кількість	Маса одиниці, кг	Примітка
1	2	3	4	5	6	7	8	9
12	Щит металевий 380В, 400А, 50Гц, IP44:	ЩРН-24			шт	1		ЩПБ
	- автоматичний вимикач, 220В, 10А	PL6-C10/1			шт	1		
	- контактор, 220В, 25А;	Z-SCH230/25-11			шт	4		
	- кнопка "ПУСК", 220В, 10А;				шт	4		
	- кнопка "СТОП", 220В, 10А;				шт	4		
13	Щит пластиковий 380В, 400А, 50Гц, IP30:	ЩРН-2			шт	5		
	- автоматичний вимикач, 220В, 16А	PL6-C16/1			шт	5		
14	Блок безперебійного живлення з акумулятором, 5000ВА	ББЖ			шт	1		ББЖ
16	Щит металевий 380В, 400А, 50Гц, IP44:	ЩРВ-24			шт	1		ЩЕП
	- автоматичний вимикач, 380В, 25А;	QF-C25/3			шт	1		
	- автоматичний вимикач, 220В, 20А;	QF-C20/1			шт	2		
	- автоматичний вимикач, 220В, 16А	QF-C10/1			шт	1		
	- контактор, 220В, 25А;	Z-SCH230 25-20			шт	1		
	- метеостанція	ETR2 THERMOSTAT			шт	1		

Зам. інв. №	
Підпис і дата	
Інв. № ориг.	

Зм.	Кіл.	Арк.	Недок.	Підпис	Дата

03 - 2025 - EM.ETP.C

Позиція	Найменування та технічна характеристика	Тип, марка, позначення документа опитувального листа	Код обладнання, виробу та матеріалу	Завод - виробник	Одиниця вимірювання	Кількість	Маса одиниці, кг	Примітка
1	2	3	4	5	6	7	8	9
	<u>Світлотехнічне обладнання та арматура</u>							
1	Світлодіодний світильник вбудований, 30Вт, 220В, IP20	LED PANEL 30W 840 120			шт	23		
2	Світлодіодний світильник лінійно - магістральний, 30Вт, 220В, IP65	LED 1200 IP65 30W 840			шт	30		
3	Світильник LED, настіно - стельовий, 12Вт, 220В, IP54	Рондо			шт	8		
4	Світильник LED з решіткою, настіно - стельовий, 12Вт, 220В, IP65	Селена			шт	7		
5	Доковий світлодіодний прожектор, 30Вт, 220В, IP54				шт	1		
6	Прожектор, 50Вт, 220В, IP65				шт	6		
7	Прожектор, 100Вт, 220В, IP65				шт	5		
8	Прожектор, 10Вт, 220В, IP65				шт	2		
8	Прожектор, 20Вт, 220В, IP65				шт	4		
8	Світловий покажчик "Вихід", 2Вт, 220В, IP54				шт	9		
9	Датчик руху, 1Вт, 220В, IP54	SEN5			шт	22		
10	Одноклавішний вимикач, накладний, 250В, 16А, IP44				шт	19		
11	Одноклавішний вимикач, накладний, 250В, 16А, IP20				шт	6		

Зам. інв. №	
Підпис і дата	
Інв. № ориг.	

Зм.	Кіл.	Арк.	Недок.	Підпис	Дата

03 - 2025 - EM.ETP.C

Позиція	Найменування та технічна характеристика	Тип, марка, позначення документа опитувального листа	Код обладнання, виробу та матеріалу	Завод - виробник	Одиниця вимірювання	Кількість	Маса одиниці, кг	Примітка
1	2	3	4	5	6	7	8	9
12	Двоклавішний вимикач, накладний, 250В, 16А, IP44				шт	1		
11	Світильник AVA TECH LINE Led (CO 1000 Strip NEON OF 110° 8W 865 SM IP67 NC)	AVA TECH			шт	36		
12	Дзвоник, IP44				шт	2		
13	Дзвоник, IP20				шт	2		
14	Кнопка для дзвоника				шт	3		
15	Штепсельна розетка, з заземлюючим контактом, 380В, 32А, IP54				шт	1		
16	Блок із 4-х штепсельних розеток, з заземлюючим контактом, 250В, 16А, IP20				шт	3		
17	Блок із 3-х штепсельних розеток, з заземлюючим контактом, 250В, 16А, IP54				шт	3		
18	Блок із 3-х штепсельних розеток, з заземлюючим контактом, 250В, 16А, IP20				шт	4		
19	Блок із 2-х штепсельних розеток, з заземлюючим контактом, 250В, 16А, IP54				шт	27		
21	Штепсельна розетка, з заземлюючим контактом, 250В, 16А, IP54				шт	61		
22	Штепсельна розетка, з заземлюючим контактом, 250В, 16А, IP20				шт	3		

Зам. інв. №  
Підпис і дата  
Інв. № ориг.

Зм.	Кіл.	Арк.	Недок.	Підпис	Дата

03 - 2025 - EM.ETP.C

Аркуш  
7

Позиція	Найменування та технічна характеристика	Тип, марка, позначення документа опитувального листа	Код обладнання, виробу та матеріалу	Завод - виробник	Одиниця вимірювання	Кількість	Маса одиниці, кг	Примітка
1	2	3	4	5	6	7	8	9
24	Вилка для підключення ББЖ, 250В, 16А, IP54				шт	1		
25	Світлодіодні світильники та кріплення торговельного залу:							
	- Світлодіодний світильник, 65Вт, 220В, IP21	LINE Plano 3.0 (SO 3R LF DS25Wx120 65W 10250lm 840 3PH IP21 BL)			шт	29		
	- Світлодіодний світильник, 65Вт, 220В, IP21	LINE Plano 3.0 (CO 3R LF DS25Wx120 65W 10250lm 840 Emr0 3PH IP21 BL)			шт	7		
	- Світлодіодний світильник, 38Вт, 220В, IP21	LINE Plano S (CO 3R LF AS25Wx120 38W 5410lm 840 Emr0 3PH-D IP21 BL)			шт	5		
	- Світлодіодний світильник, 38Вт, 220В, IP21	LINE Plano S (SO 3R LF AS25Wx120 38W 5410lm 840 3PH-D IP21 BL)			шт	27		
	- Світлодіодний світильник, 19Вт, 220В, IP21	SPOT Gefest (SO 60° 19W 2600lm 840 BI IP21 BL)			шт	14		
	- Світлодіодний світильник, 22Вт, 220В, IP21	SPOT Mio (SO 36° 22W 2920lm 830 3PH-D IP21 BL)			шт	7		
	- Світлодіодний світильник, 27Вт, 220В, IP21	SPOT Gefest (SO 60° 27W 3610lm 840 BI IP21 WH)			шт	6		
	- Світлодіодний світильник, 27Вт, 220В, IP21	SPOT Gefest (SO 60° 27W 3610lm 840 BI IP21 BL)			шт	3		

Зам. інв. №	
Підпис і дата	
Інв. № ориг.	

Зм.	Кіл.	Арж.	Недок.	Підпис	Дата

03 - 2025 - EM.ETP.C

Позиція	Найменування та технічна характеристика	Тип, марка, позначення документа опитувального листа	Код обладнання, виробу та матеріалу	Завод - виробник	Одиниця вимірювання	Кількість	Маса одиниці, кг	Примітка
1	2	3	4	5	6	7	8	9
	- Світлодіодний світильник, 27Вт, 220В, IP21	SPOT Gefest (CO 60° 27W 3610lm 840 Emr0 BI IP21 BL)			ШТ	2		
	- Світлодіодний світильник, 22Вт, 220В, IP21	SPOT Mio (SO 34°x62° 22W 3100lm 840 3PH-D IP21 BL)			ШТ	55		
	- Світлодіодний світильник, 55Вт, 220В, IP54	LINE Komo (CO 1700 SN 1R OF 110° 55W 7270lm 840 SP IP54 NC)			ШТ	1		
	- Світлодіодний світильник, 55Вт, 220В, IP54	LINE Komo (CO 1700 SN 1R OF 110° 55W 7270lm 840 Emr0 SP IP54 NC)			ШТ	2		
	- Світлодіодний світильник, 80Вт, 220В, IP21	LINE BaseLine (CO 3400 SN 1R LF 90° 80W 12090lm 840 Emr0 SP IP21 WH)			ШТ	4		
	- Світлодіодний світильник, 80Вт, 220В, IP21	LINE BaseLine (SO 3400 SN 1R LF 90° 80W 12090lm 840 SP IP21 WH)			ШТ	3		
	- Світлодіодний світильник, 19Вт, 220В, IP21	SPOT Gefest (SO 36° 19W 2570lm 840 BI IP21 WH)			ШТ	5		
	- Світлодіодний світильник, 19Вт, 220В, IP21	SPOT Gefest (SO 36° 19W 2570lm 840 BI IP21 BL)			ШТ	1		
	- Світлодіодний світильник, 22Вт, 220В, IP21	SPOT Mio (SO 36° 22W 3060lm 840 3PH-D IP21 BL)			ШТ	2		

Зам. інв. №	
Підпис і дата	
Інв. № ориг.	

Зм.	Кіл.	Арк.	Недок.	Підпис	Дата

03 - 2025 - EM.ETP.C

Аркуш

9

Позиція	Найменування та технічна характеристика	Тип, марка, позначення документа опитувального листа	Код обладнання, виробу та матеріалу	Завод - виробник	ШТ Одиниця вимірювання	2 Кількість	Маса одиниці, кг	Примітка
1	2	3	4	5	6	7	8	9
	- Світлодіодний світильник, 25Вт, 220В, IP54	LINE Komo (CO 850 SN 1R OF 110° 25W 3380lm 840 SP IP54 NC)			ШТ	2		
	Шинопровід трифазний 0.5м (IP20 16A 400V BL)				ШТ	1		
	Шинопровід трифазний 1м (IP20 16A 400V BL)				ШТ	11		
	Шинопровід трифазний 2м (IP20 16A 400V BL)				ШТ	4		
	Шинопровід трифазний 3м (IP20 16A 400V BL)				ШТ	47		
	Заглушка живлення права 3PH (P-R) BL				ШТ	20		
	Кінцева заглушка 3PH (E) BL				ШТ	20		
	С - з'єднувач лінійний міні 3PH (C) BL				ШТ	43		
	Лінійна фіксуюча деталь BL				ШТ	43		
	<u>Продукція для каналізації електроенергії:</u> <u>кабель, провід, лоток, труба і т. д.</u>							
1	Кабель, з мідними жилами, в ПВХ оболонці, що не підтримує горіння та не виділяє їдкого диму, перерізом 5x16мм <sup>2</sup>							
		ВВГнгд - 1,0кВ			км	0,08		

Зам. інв. №	
Підпис і дата	
Інв. № ориг.	

Зм.	Кіл.	Арк.	Недок.	Підпис	Дата

03 - 2025 - EM.ETP.C

Позиція	Найменування та технічна характеристика	Тип, марка, позначення документа опитувального листа	Код обладнання, виробу та матеріалу	Завод - виробник	Одиниця вимірювання	Кількість	Маса одиниці, кг	Примітка
1	2	3	4	5	6	7	8	9
2	Кабель, з мідними жилами, в ПВХ оболонці, що не підтримує горіння та не виділяє їдкого диму, перерізом 5x10мм <sup>2</sup>	ВВГнгд - 1,0кВ			км	0,05		
3	Кабель, з мідними жилами, в ПВХ оболонці, що не підтримує горіння та не виділяє їдкого диму, перерізом 5x6мм <sup>2</sup>	ВВГнгд - 1,0кВ			км	0,08		
4	Кабель, з мідними жилами, в ПВХ оболонці, що не підтримує горіння та не виділяє їдкого диму, перерізом 5x4мм <sup>2</sup>	ВВГнгд - 1,0кВ			км	0,145		
5	Кабель, з мідними жилами, в ПВХ оболонці, що не підтримує горіння та не виділяє їдкого диму, перерізом 5x2,5мм <sup>2</sup>	ВВГнгд - 1,0кВ			км	0,345		
6	Кабель, з мідними жилами, в ПВХ оболонці, що не підтримує горіння та не виділяє їдкого диму, перерізом 5x1,5мм <sup>2</sup>	ВВГнгд - 1,0кВ			км	0,065		
7	Кабель, з мідними жилами, в ПВХ оболонці, що не підтримує горіння та не виділяє їдкого диму, перерізом 3x6мм <sup>2</sup>	ВВГнгд - 1,0кВ			км	0,002		
8	Кабель, з мідними жилами, в ПВХ оболонці, що не підтримує горіння та не виділяє їдкого диму, перерізом 3x4мм <sup>2</sup>	ВВГнгд - 1,0кВ			км	0,025		
9	Кабель, з мідними жилами, вогнестійкий з заповнювачем, в оболонці із безгалогених речовин, перерізом 3x2,5мм <sup>2</sup>	(N)НХН FE 180/E90 - 1,0кВ			км	0,03		
10	Кабель, з мідними жилами, вогнестійкий з заповнювачем, в оболонці із безгалогених речовин, перерізом 3x1,5мм <sup>2</sup>	(N)НХН FE 180/E90 - 1,0кВ			км	0,195		

Зам. інв. №  
Підпис і дата  
Інв. № ориг.

Зм. Кіл. Арк. Недок. Підпис Дата

03 - 2025 - EM.ETP.C

Аркуш  
11

Позиція	Найменування та технічна характеристика	Тип, марка, позначення документа опитувального листа	Код обладнання, виробу та матеріалу	Завод - виробник	Одиниця вимірювання	Кількість	Маса одиниці, кг	Примітка
1	2	3	4	5	6	7	8	9
11	Кабель, з мідними жилами, вогнестійкий з заповнювачем, в оболонці із безгалогених речовин, перерізом 3x1,5мм <sup>2</sup>	(N)HXH FE 180/E30 - 1,0кВ			км	1,13		
12	Кабель, з мідними жилами, вогнестійкий з заповнювачем, в оболонці із безгалогених речовин, перерізом 1x2x0,8мм <sup>2</sup>	J-Y(ST)YLg 1x2x0,8 - 1,0кВ			км	0,26		
13	Кабель, з мідними жилами, в ПВХ оболонці, що не підтримує горіння та не виділяє їдкого диму, перерізом 3x2,5мм <sup>2</sup>	ВВГнгд - 1,0кВ			км	2,097		
14	Кабель, з мідними жилами, в ПВХ оболонці, що не підтримує горіння та не виділяє їдкого диму, перерізом 3x1,5мм <sup>2</sup>	ВВГнгд - 1,0кВ			км	3,46		
15	Кабель, з мідними жилами, в ПВХ оболонці, що не підтримує горіння та не виділяє їдкого диму, перерізом 2x1,5мм <sup>2</sup>	ВВГнгд - 1,0кВ			км	0,03		
16	Провід, з мідною жилою, в ПВХ оболонці, перерізом 1x6мм <sup>2</sup>	ПВ3 - 1,0кВ			км	0,2		
17	Саморегулюючий кабель	30TSK-M			км	0,003		
18	Коробка розподільча	KOP-74			шт	300		
19	Металевий, неперфорований лоток 300x80мм з кришкою, перегородкою, всіма відводами та кріпленнями				км	0,048		
20	Металевий, неперфорований лоток 200x50мм з кришкою, перегородкою, всіма відводами та кріпленнями				км	0,024		

Зам. інв. №	
Підпис і дата	
Інв. № ориг.	

Зм.	Кіл.	Арж.	Недож.	Підпис	Дата

03 - 2025 - EM.ETP.C

Позиція	Найменування та технічна характеристика	Тип, марка, позначення документа опитувального листа	Код обладнання, виробу та матеріалу	Завод - виробник	Одиниця вимірювання	Кількість	Маса одиниці, кг	Примітка
1	2	3	4	5	6	7	8	9
21	Металевий, неперфорований лоток 100x50мм з кришкою перегородкою, всіма відводами та кріпленнями				км	0,135		
22	Металевий, неперфорований лоток 50x50мм з кришкою перегородкою, всіма відводами та кріпленнями				км	0,009		
23	Труба гофрована діаметром 32мм				км	0,05		
24	Труба гофрована діаметром 25мм				км	0,1		
25	Труба гофрована діаметром 20мм				км	2,0		
26	Труба гофрована діаметром 16мм				км	2,0		
27	Протипожежна піна				шт	8		
28	Герметик протипожежний				шт	16		
29	Вогнестійка подушка 120x300x35				шт	3		
30	Вогнестійка подушка 120x200x30				шт	2		
31	Вогнестійка подушка 120x100x25				шт	4		
32	Смуга сталева 40x4				км	0,06		

Зам. інв. №	
Підпис і дата	
Інв. № ориг.	

Зм.	Кіл.	Арк.	Недок.	Підпис	Дата

03 - 2025 - EM.ETP.C