

Відомість креслень основного комплекту КБ			
Лист	Найменування	Формат	Примітки
1	Відомість креслень основного комплекту КБ		
2	Схема фундаментів будівлі		
3	Фундамент стрічковий Фс1		
4	Фундамент стрічковий Фс2		
5	Фундамент Фм1		
6	Фрагмент 1 (підсилення фундаменту)		
7	Фрагмент 1 (розріз 1-1, 2-2)		
8	Схема армування фундаментної плити Фп1 низ на 158.490		
9	Фундаментна плита Фп1 (схема армування)		
10	Фундаментна плита Фп1 (розріз б-б, в-в)		
11	Схема арматурних випусків з фундаментної плити Фп1		
12	Арматурні випуски з плити Фп1. Тип 1		
13	Схема фундаментних стін будівлі		
14	Стіна Ст1		
15	Стіна Ст2		
16	Стіна Ст3		
17	Стіна Ст3.1		
18	Стіна Ст3.2		
19	Стіна Ст4		
20	Стіна Ст5		
21	Схема арматурних випусків у колони із фундаментних стін будівлі		
22	Арматурні випуски у колони із фундаментних стін. Тип 1		
23	Схема плит підлоги 1 поверху		
24	Плита підлоги (схема армування)		
25	Схема залізобетонних колон 1 поверху		
26	Розріз 1-1, 2-2		
27	Розріз 3-3		
28	Колона к1.1		
29	Колона к1.2		
30	Колона к1.3		
31	Колона к1.4		
32	Колона к1.5		
33	Колона к1.6		
34	Колона к1.7		
35	Схема плити перекриття ПП-0.2 технічного підпілля на відм. 160.090 (опалубка)		
36	Схема залізобетонних сходів Сх-0.2 на відм. 160.190		
37	Сходи Сх-0.2 (Вузол А,Б)		
38	Схема плити перекриття ПП-0.1 технічного підпілля на відм. 166.1150 (опалубка)		
39	Схема залізобетонних сходів Сх-0.1 на відм. 161.150		
40	Сходи Сх-0.1 (Вузол А,Б)		
41	Схема металевих конструкцій сходів. Геометрична схема косоурів		
42	Вузли А, Б		
43	Схема залізобетонних конструкцій сходів Сх-1.1, Сх-2.1, Сх-3.1		
44	Розрізи 3-3, 4-4, 5-5, 6-6		
45	Вузли А, Б, В, Г, Д		
46	Схема плити перекриття ПП-1 на відм. 163.740 (опалубка)		
47	Плита перекриття ПП-1 (армування верхньої/нижньої зона вздовж літерних осей)		
48	Плита перекриття ПП-1 (армування верхньої/нижньої зона вздовж цифрових осей)		
49	Плита перекриття ПП-1.1, ПП-1.2, балка Б-1, Б-2 (схема армування)		
50	Схема плити перекриття ПП-2 на відм. 166.540 (опалубка)		
51	Плита перекриття ПП-2 (армування верхньої/нижньої зона вздовж літерних осей)		
52	Плита перекриття ПП-2 (армування верхньої/нижньої зона вздовж цифрових осей)		
53	Плита перекриття ПП-2 (схема армування)		
54	Схема плити перекриття ПП-3 на відм. 169.340 (опалубка)		
55	Плита перекриття ПП-3 (армування верхньої/нижньої зона вздовж літерних осей)		
56	Плита перекриття ПП-3 (армування верхньої/нижньої зона вздовж цифрових осей)		
57	Плита перекриття ПП-3 (схема армування)		
58	Схема залізобетонних колон 2 поверху		
59	Колона к2.1		
60	Колона к2.2		
61	Колона к2.3		

62	Колона к2.4		
63	Схема залізобетонних колон 3 поверху		
64	Колона к3.1		
65	Колона к3.2		
66	Колона к3.3		
67	Колона к3.4		
68	Схема залізобетонних колон 4 поверху		
69	Колона к4.1		
70	Колона к4.2		
71	Колона к4.3		
72	Колона к4.4		
73	Колона к4.5		
74	Колона к4.6		
75	Колона мк4.1		
76	Схема розміщення монолітного поясу на відм. 171.390		
77	Монолітний пояс мп-1, мп-2 на відм. 171.390 (схема армування)		
78	Схема розміщення покриття на відм. 172.880		
79	Вузли А, Б, В, Г, Д		
80	Схема розміщення підірної стінки Пс-1		
81	Підірні стінки Пс-1 (схема армування)		
82	Схема металевих конструкцій навісу		
83	Фундамент Фм-2 (схема армування)		
84	Вузли А, Б, В		

1. Вихідні дані

Дана робоча документація складена на нове будівництво будівлі по вул. Ніжинській, 29 у Солом'янському р-оні м. Києва.

Дана робоча документація розроблена відповідно до діючих норм, правил і стандартів.
 Конструкції запроєктовані у відповідності з вимогами ДБН В.1.2-2:2006 «Навантаження і впливи. Норми проектування», ДБН В.2.6-98:2009 Бетонні та залізобетонні конструкції, ДСТУ В.2.6-156:2010 "Бетонні та залізобетонні конструкції", ДБН В.2.1-10:2018 "Основи і фундаменти будівель та споруд. Основні положення", ДБН В.2.6-198:2014 "Сталеві конструкції. Норми проектування", ДСТУ Б В.2.6-199:2014 "Конструкції сталеві будівельні. Вимоги до виготовлення", ДСТУ Б В.2.6-200:2014 "Конструкції сталеві будівельні. Вимоги до монтажу".

Термін експлуатації конструкцій будівлі - 60 років.

Характеристичні значення навантажень:

- снігове навантаження - 1.55 кПа;
- вітрове навантаження - 0.37 кПа;
- корисне навантаження на перекриття, сходи - 1.5 кПа;
- корисне навантаження на підлогу 1 поверху будівлі - 5 кПа.

Конструктивні рішення даного проекту дійсні тільки для означеної осями секції будівлі. Використання даних рішень для інших секцій або прив'язка даного проекту для інших будівель без погодження з авторами проекту заборонена.

Розробка даного проекту є інвестиційним ризиком Замовника. Проект підлягає застосуванню тільки після отримання Замовником всіх необхідних дозволів на проектування та будівництво у відповідності до чинного законодавства.

2. Матеріал конструкцій

Якість конструкцій забезпечується виробником конструкцій, виготовлених у відповідності з існуючими будівельними нормами, а також відповідними сертифікатами якості на виробництво конструкцій, які виготовляються.

Бетон монолітних конструкцій - класу С20/25 та С25/30, марка за морозостійкістю F200, марка за водонепроникністю W4.

Арматурний прокат для залізобетонних конструкцій за ДСТУ 3760:2019.

Виготовлення і монтаж конструкцій виконувати в повній відповідності до вимог ДБН В.2.6-98:2009, вказівками даного проекту.

Марки сталеві елементів конструкцій прийняті приведені у відомостях елементів, на схемах металевих конструкцій, у вузлах, у відповідності до додатку Г ДБН В.2.6-198:2014.

3. Вимоги до виготовлення несучих конструкцій

При виготовленні залізобетонних конструкцій необхідно виконати всі умови, що забезпечують додержання потрібних геометричних розмірів.

Бетонні роботи виконувати в повній відповідності до ДБН В.2.6-98:2009 "Бетонні та залізобетонні конструкції".

Виготовлення і монтаж конструкцій виконувати в повній відповідності до вимог ДБН А.3.2-2-2009, вказівками даного проекту.

Перед виконанням робіт по влаштуванню залізобетонних конструкцій обов'язково розробити проект виконання робіт. Проект виконання робіт має бути розроблений спеціалізованою організацією.

4. Рекомендації з виготовлення та монтажу сталевих конструкцій

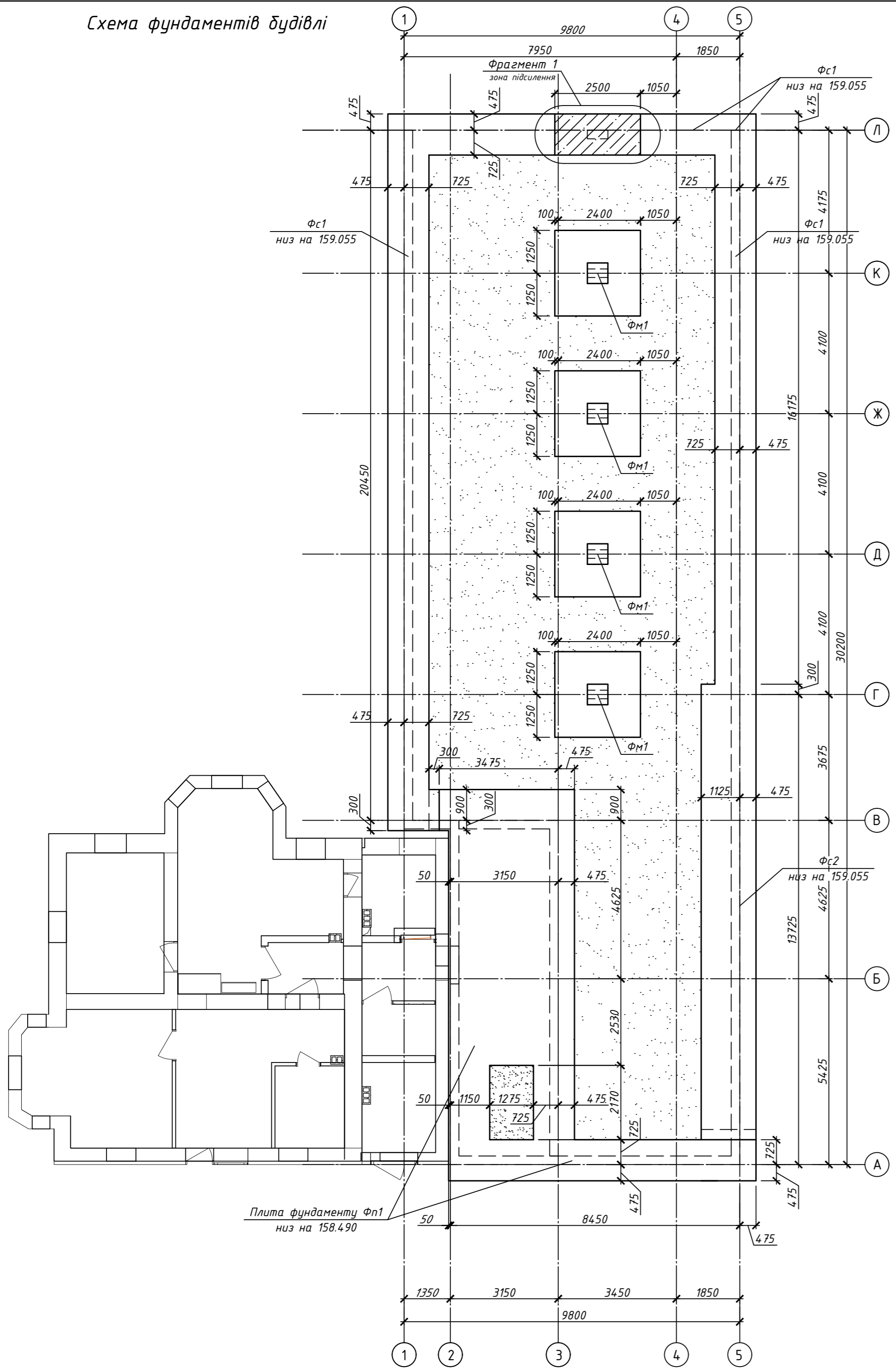
Виготовлення та монтаж сталевих конструкцій виконувати строго у відповідності з вимогами ДБН В.2.6-198:2014. "Сталеві конструкції. Норми проектування", ДСТУ Б В.2.6-199:2014 "Конструкції сталеві будівельні. Вимоги до виготовлення", ДСТУ Б В.2.6-200:2014 "Конструкції сталеві будівельні. Вимоги до монтажу", креслень КМ і КМД, проекту виконання робіт, розробленого спеціалізованою організацією.

В місцях монтажного зварювання перед виконанням робіт очистити поверхню від лакофарбового покриття. Після нанесення зварних швів відновити антикорозійне покриття згідно розділу 6 загальних даних.

Монтаж сталевих конструкцій будівлі передбачено поелементним.

04-РП-2025-КБ					
Нове будівництво будівлі по вул. Ніжинській, 29 у Солом'янському р-оні м. Києва					
Зм.	Кільк.	Арк.	№ док.	Підп.	Дата
Гол. констр.	Склярів		Х.2025		
Виконав	Карпов		Х.2025		
Перевірив	Склярова		Х.2025		
Відомість креслень основного комплекту КБ					
Н. контр.	Склярів		Х.2025		

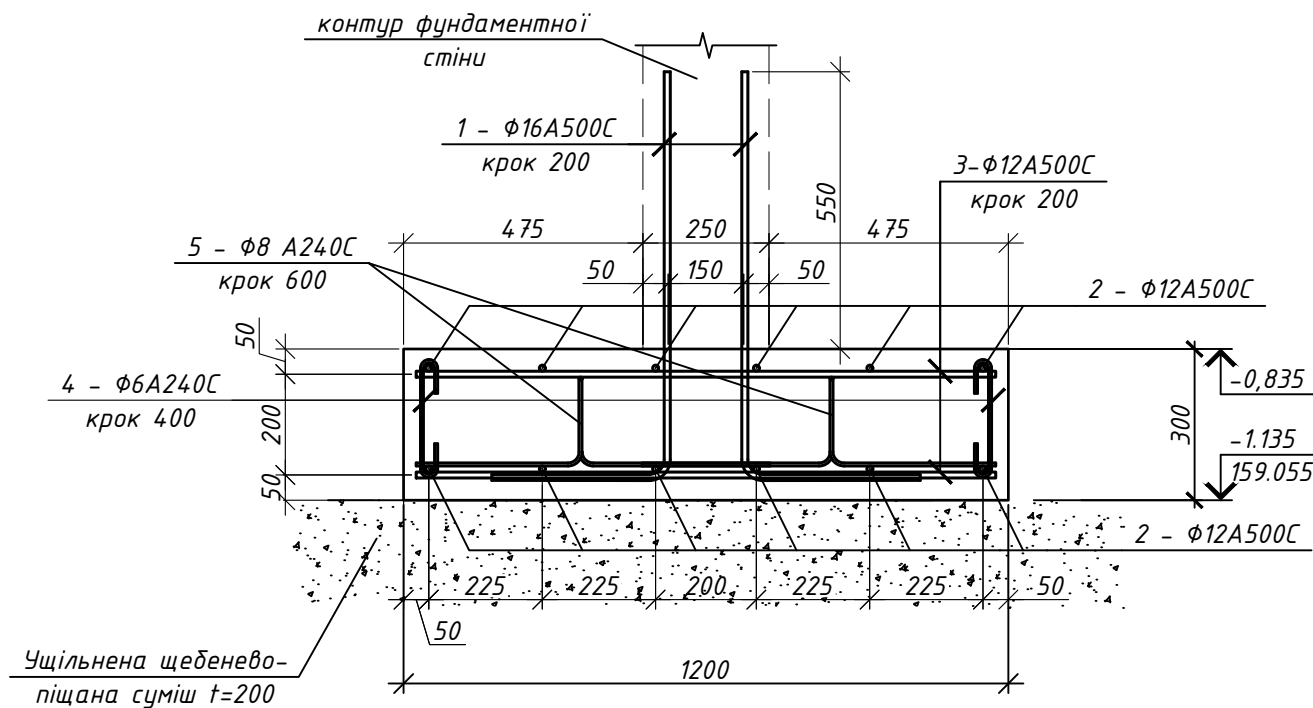
Схема фундаментів будівлі



						04-РП-2025-КБ			
						Нове будівництво будівлі по вул. Ніжинській, 29 у Солом'янському р-оні м. Києва			
Зм.	Кільк.	Арк.	№ док.	Підп.	Дата	Конструкції залізобетонні	Стадія	Аркуш	Аркушів
Гол. констр.	Склярів			<i>[Signature]</i>	Х.2025		РП	2	
Виконав	Карпов			<i>[Signature]</i>	Х.2025				
Перевірив	Склярова			<i>[Signature]</i>	Х.2025				
						Схема фундаментів будівлі			
Н. контр.	Склярів			<i>[Signature]</i>	Х.2025				

Специфікація матеріалів на фундамент стрічковий Фс1

Фундамент стрічковий Фс1
(схема армування)



Марка Поз.	Позначення	Найменування	Кіл.	Маса од.,кг	Загальна маса, кг
		Фс1	71	м.п.	
1	ДСТУ 3760:2019	φ16A500C, l=1150	710	1.82	1290.1
2	ДСТУ 3760:2019	φ12A500C, l=м.п.	937.2	0.89	834.1
3	ДСТУ 3760:2019	φ12A500C, l=1150	710	1.02	726.7
4	ДСТУ 3760:2019	φ6A240C, l=360	354	0.08	28.3
5	ДСТУ 3760:2019	φ8A240C, l=1350	236	0.54	127.4
				Матеріал:	
				Бетон С20/25 F200 W6, куб. м.	
				Бетон С8/10 F100 W4, куб. м.	

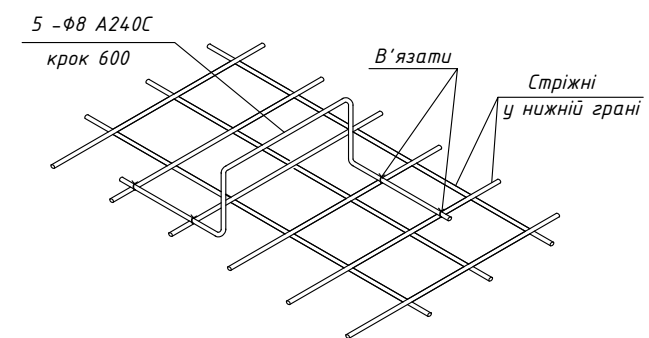
Витрати сталі, кг

Марка елемента	Вироби арматурні						Всього
	Арматура класу						
	ДСТУ 3760:2019			ДСТУ 3760:2019			
	A240C		Разом	A500C		Разом	
	φ6	φ8		φ12	φ16		
Фс1	28.3	127.4	155.7	1560.8	1290.1	1560.8	1717

Відомість деталей

Поз.	Ескіз
1	
4	
5	

Вузол встановлення поперечних підтримуючих стержнів

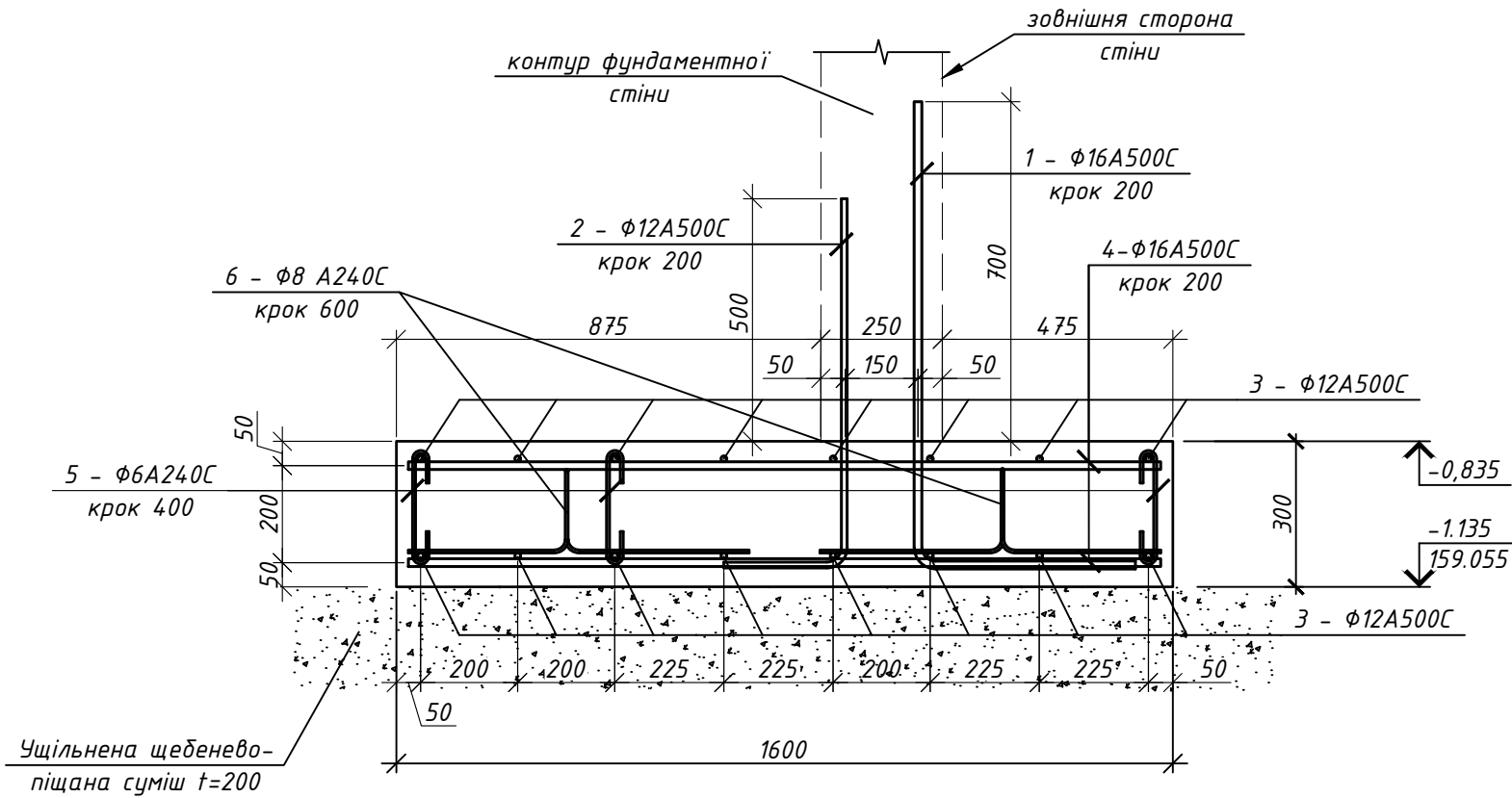


- За відмітку +0,000 прийняти рівень чистої підлоги першого поверху, що відповідає абсолютній відмітці 160.190.
- Залізобетонні конструкції запроєктовано монолітні, з бетону С20/25, марка за морозостійкістю F200, марка за водонепроникністю W6.
- Армування монолітних конструкцій передбачено окремими стержнями з арматури класу А500С, А240С за ДСТУ 3760:2019. Стики поздовжньої арматури виконати внапуск, довжина напусків не менше 40d.
- Конструкції запроєктовано згідно ДБН В.2.6.-98-2009 "Бетонні та залізобетонні конструкції. Основні положення", ДСТУ В.2.6-156:2011 "Бетонні та залізобетонні конструкції", ДБН В.2.1-10-2009 "Основи та фундаменти. Основні положення проектування".
- Довжина анкерівки арматурних стержнів 40d.
- Опалубку знімати після досягнення бетоном 70% проектної міцності.
- Стиковку арматурних стержнів виконувати у відповідності ДСТУ Б В.2.6-168:2011.
- Грунт під фундаментом утримувати до щільності не менше 1.6 г/см.куб. Під подошвою фундаменту виконати бетонну підготовку товщиною 80 мм з тощого бетону С8/10, який виступає за грань фундаменту на 100 мм., та шар ущільненої щебенево-піщаної суміші t200.
- По всім бетонним поверхням, які контактують з ґрунтом виконати обмазочну гідроізоляцію.

Зм.	Кільк.	Арк.	№ док.	Підп.	Дата	04-РП-2025-КБ		
						Нове будівництво будівлі по вул. Ніжинській, 29 у Солом'янському р-оні м. Києва		
Гол. констр.	Склярів		Х.2025	Конструкції залізобетонні		Стадія	Аркуш	Аркушів
Виконав	Карпов		Х.2025			РП	3	
Перевірив	Склярова		Х.2025					
						Фундамент стрічковий Фс1		
Н. контр.	Склярів		Х.2025					

Специфікація матеріалів на фундамент стрічковий Фс2

Фундамент стрічковий Фс2
(схема армування)



Марка Поз.	Позначення	Найменування	Кіл.	Маса од., кг	Загальна маса, кг
		Фс2	14.5	м.п.	
1	ДСТУ 3760:2019	Φ16A500C, l=1400	72	2.21	159.3
2	ДСТУ 3760:2019	Φ12A500C, l=1000	72	0.89	64.1
3	ДСТУ 3760:2019	Φ12A500C, l=м.п.	255.2	0.89	227.1
4	ДСТУ 3760:2019	Φ16A500C, l=1550	144	2.45	352.7
5	ДСТУ 3760:2019	Φ6A240C, l=360	108	0.08	8.6
6	ДСТУ 3760:2019	Φ8A240C, l=1350	48	0.54	25.9
		Матеріал:			
		Бетон С20/25 F200 W6, куб. м.		6.96	
		Бетон С8/10 F100 W4, куб. м.		2.09	

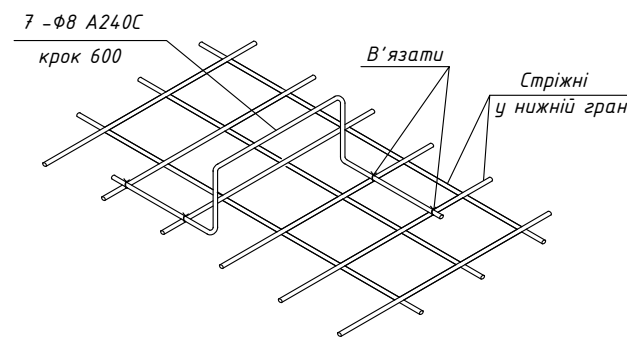
Витрати сталі, кг

Марка елемента	Вироби арматурні						Всього
	Арматура класу						
	ДСТУ 3760:2019			ДСТУ 3760:2019			
	A240C		Разом	A500C		Разом	
	Φ6	Φ8		Φ12	Φ16		
Фс2	8.6	25.9	34.5	291.2	512	803.2	838

Відомість деталей

Поз.	Ескіз
1	
2	
4	
5	

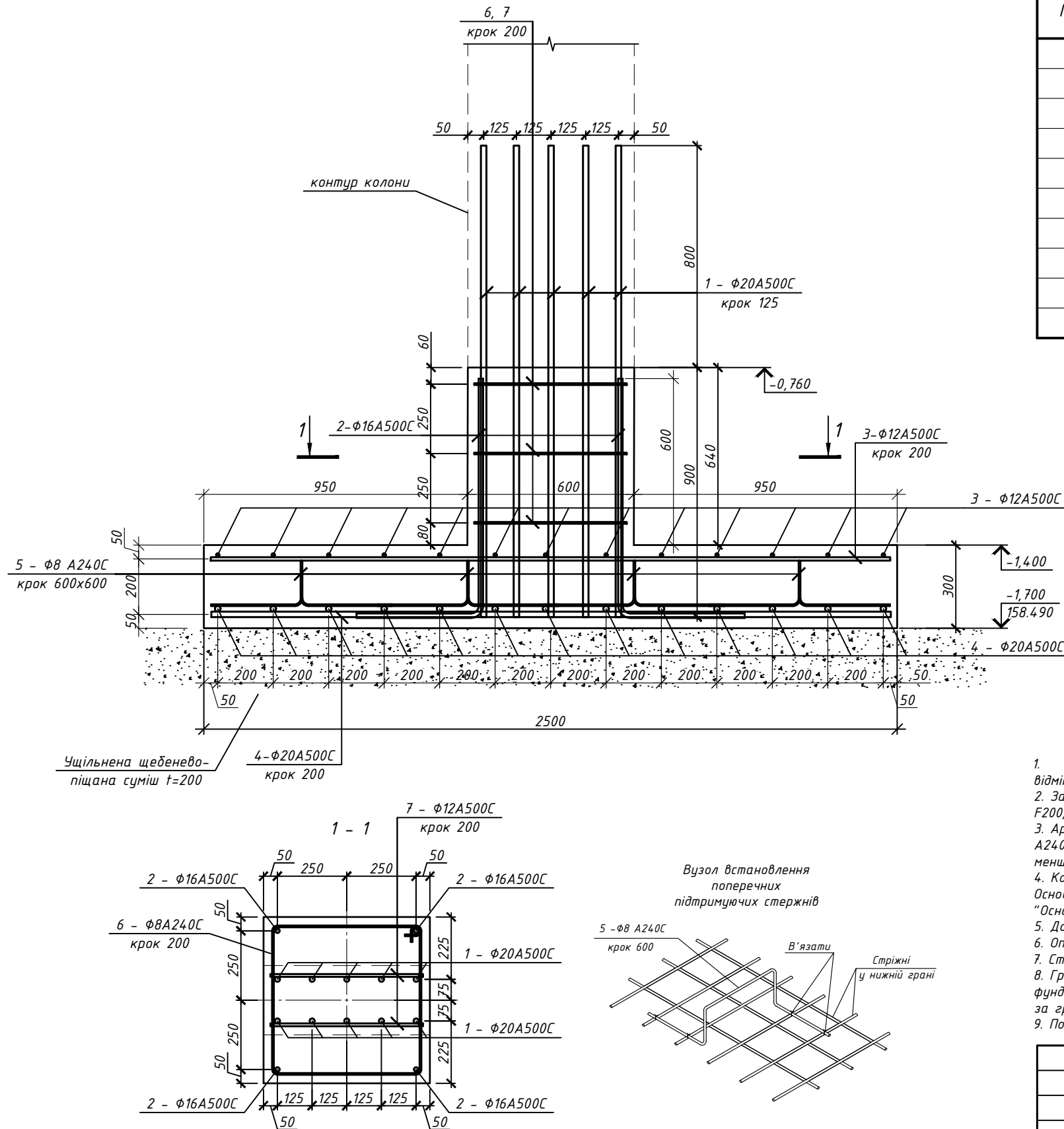
Вузол встановлення поперечних підтримуючих стержнів



- За відмітку +0,000 прийняти рівень чистої підлоги першого поверху, що відповідає абсолютній відмітці 160.190.
- Залізобетонні конструкції запроєктовано монолітні, з бетону С20/25, марка за морозостійкістю F200, марка за водонепроникністю W6.
- Армування монолітних конструкцій передбачено окремими стержнями з арматури класу А500С, А240С за ДСТУ 3760:2019. Стики повздовжньої арматури виконати внапуск, довжина напусків не менше 40d.
- Конструкції запроєктовано згідно ДБН В.2.6.-98-2009 "Бетонні та залізобетонні конструкції. Основні положення", ДСТУ В.2.6.-156:2011 "Бетонні та залізобетонні конструкції", ДБН В.2.1-10-2009 "Основи та фундаменти. Основні положення проектування".
- Довжина анкерівки арматурних стержнів 40d.
- Опалубку знімати після досягнення бетоном 70% проектної міцності.
- Стикування арматурних стержнів виконувати у відповідності ДСТУ Б В.2.6.-168:2011.
- Ґрунт під фундаментом утримувати до щільності не менше 1.6 г/см.куб. Під підшою фундаменту виконати бетонну підготовку товщиною 80 мм з тощого бетону С8/10, який виступає за грань фундаменту на 100 мм., та шар ущільненої щебінево-піщаної суміші t=200.
- По всіх бетонних поверхнях, які контактують з ґрунтом виконати обмазочну гідроізоляцію.

Зм.	Кільк.	Арк.	№ док.	Підп.	Дата	04-РП-2025-КБ					
Гол. констр. Склярів						Нове будівництво будівлі по вул. Ніжинській, 29 у Солом'янському р-оні м. Києва					
									Конструкції залізобетонні		
									РП	4	
Фундамент стрічковий Фс2											
Н. контр.		Склярів			Х.2025						

Фундамент ФМ1
(схема армування)



Специфікація матеріалів на фундамент ФМ1 (на 1 фундамент)

Марка Поз.	Позначення	Найменування	Кіл.	Маса од.,кг	Загальна маса, кг
		ФМ1	4	шт.	
1	ДСТУ 3760:2019	Φ20A500C, l=1700	10	4.2	42.0
2	ДСТУ 3760:2019	Φ16A500C, l=1300	4	2.05	8.2
3	ДСТУ 3760:2019	Φ12A500C, l=2450	26	2.18	56.7
4	ДСТУ 3760:2019	Φ20A500C, l=2450	26	6.05	157.3
5	ДСТУ 3760:2019	Φ8A240C, l=1330	16	0.53	8.5
6	ДСТУ 3760:2019	Φ8A240C, l=2360	3	0.94	2.8
7	ДСТУ 3760:2019	Φ12A500C, l=550	6	0.49	2.9
				Матеріал:	
				Бетон С20/25 F200 W6, куб. м.	
				2.1	

Витрати сталі, кг

Марка елемента	Вироби арматурні						Всього
	Арматура класу						
	ДСТУ 3760:2019		ДСТУ 3760:2019			Разом	
	A240C	Разом	A500C				
Φ8	Φ12		Φ16	Φ20			
ФМ1	11.3	11.3	59.6	8.2	199.3	267.1	278

Відомість деталей

Поз.	Ескіз
1	
5	
6	

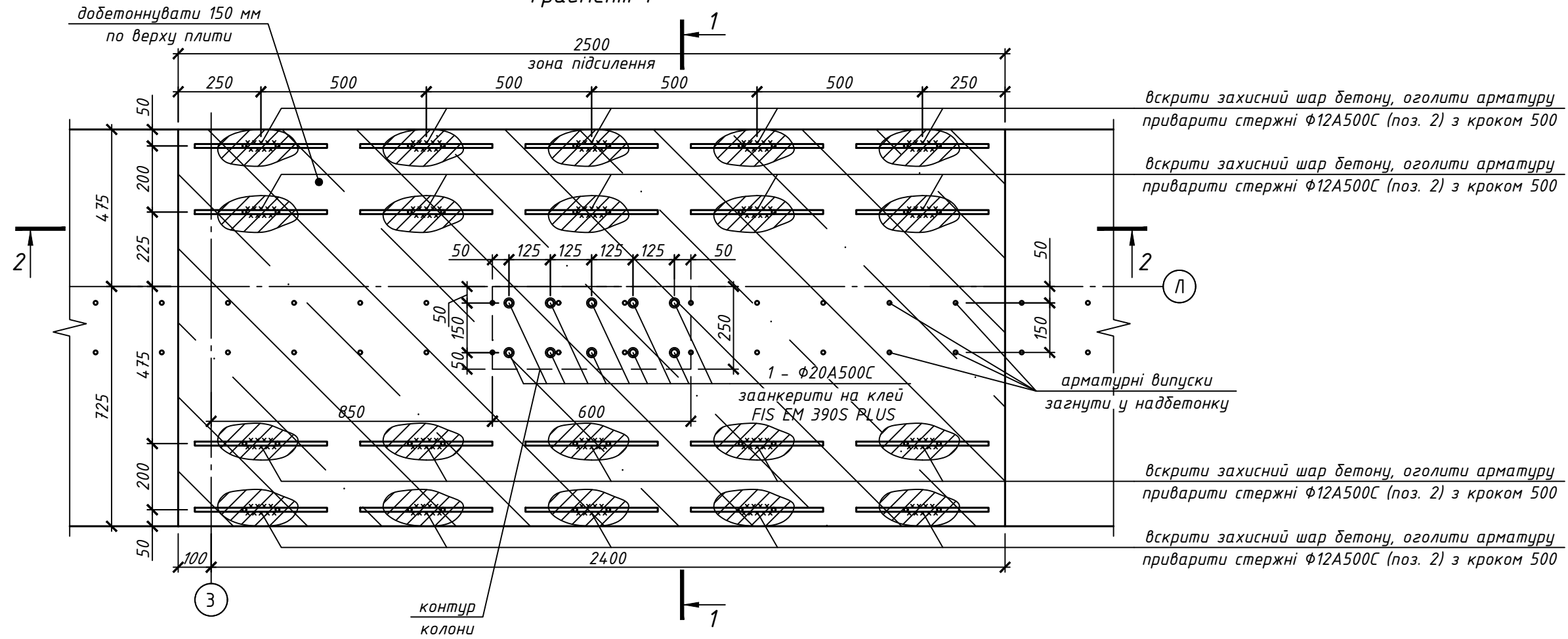
- За відмітку +0,000 прийняти рівень чистої підлоги першого поверху, що відповідає абсолютній відмітці 160.190.
- Залізобетонні конструкції запроєктовано монолітні, з бетону С20/25, марка за морозостійкістю F200, марка за водонепроникністю W6.
- Армування монолітних конструкцій передбачено окремими стержнями з арматури класу А500С, А240С за ДСТУ 3760:2019. Стики повздожньої арматури виконати внапуск, довжина напусків не менше 40d.
- Конструкції запроєктовано згідно ДБН В.2.6.-98-2009 "Бетонні та залізобетонні конструкції. Основні положення", ДСТУ В.2.6-156:2011 "Бетонні та залізобетонні конструкції", ДБН В.2.1-10-2009 "Основи та фундаменти. Основні положення проектування".
- Довжина анкерівки арматурних стержнів 40d.
- Опалубку знімати після досягнення бетоном 70% проектної міцності.
- Стикову арматурних стержнів виконувати у відповідності ДСТУ Б В.2.6-168:2011.
- Грунт під фундаментом утрамбовувати до щільності не менше 1.6 г/см.куб. Під підшовою фундаменту виконати бетонну підготовку товщиною 80 мм з тощого бетону С8/10, який виступає за грань фундаменту на 100 мм., та шар ущільненої щебенево-піщаної суміші t200.
- По всіх бетонних поверхнях, які контактують з ґрунтом виконати обмазочну гідроізоляцію.

04-РП-2025-КБ

Нове будівництво будівлі по вул. Ніжинській, 29 у Солом'янському р-оні м. Києва

Зм.	Кільк.	Арк.	№ док.	Підп.	Дата	Конструкції залізобетонні	Стадія	Аркуш	Аркушів	
Гол. констр.		Скляров			Х.2025		Фундамент ФМ1	РП	5	
Виконав		Карпов			Х.2025					
Перевірів		Склярова			Х.2025					
Н. контр.		Скляров			Х.2025					

Фрагмент 1



Порядок виконання робіт:

1. Вскрити захисний шар бетону, оголити арматуру, приварити стержні Ф12А500С (поз. 2) з кроком 500.
2. Загнути арматурні випуски у надбетонку.
3. Заанкерити арматурні стержні Ф20А500С на клей FIS EM 390S PLUS (випуски у колону).
4. Виконати зачистку бетону від пилу та бруду, обробити поверхню бетону ґрунтовкою адгезійною Trioga Beton Kontakt (чи ін. сертифікованим аналогом).
5. Зав'язати арматурну сітку Ф12А500С з кроком 200x200.
6. Виконати бетонування надбетонки 150 мм бетоном С25/30, марка за морозостійкістю F200, марка за водонепроникністю W6.
7. По всіх бетонних поверхнях, які контактують з ґрунтом виконати обмазочну гідроізоляцію.

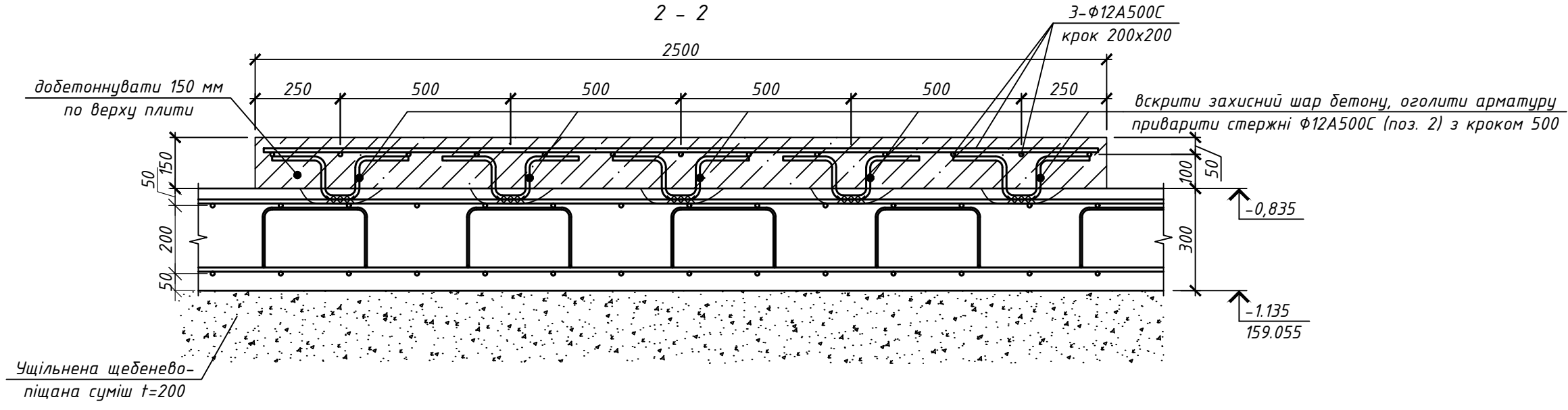
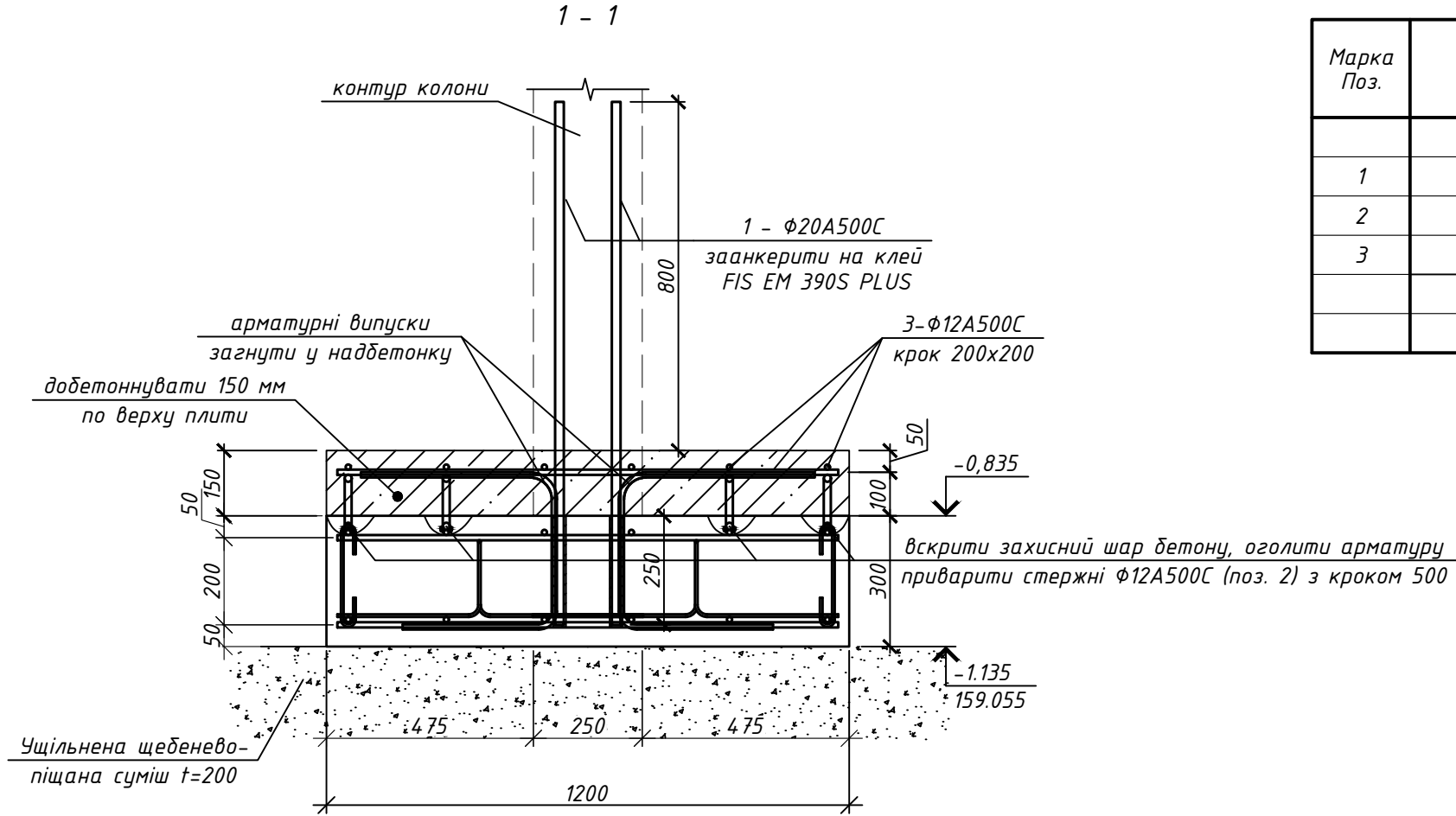
						04-РП-2025-КБ			
						Нове будівництво будівлі по вул. Ніжинській, 29 у Солом'янському р-оні м. Києва			
Зм.	Кільк.	Арк.	№ док.	Підп.	Дата	Конструкції залізобетонні	Стадія	Аркуш	Аркушів
Гол. констр.	Склярів			<i>Склярів</i>	Х.2025		РП	6	
Виконав	Карпов			<i>Карпов</i>	Х.2025				
Перевірів	Склярова			<i>Склярова</i>	Х.2025				
						Фрагмент 1 (підсилення фундаменту)			
Н. контр.	Склярів			<i>Склярів</i>	Х.2025				

Специфікація матеріалів на улаштування підсилення плити фундаменту

Марка Поз.	Позначення	Найменування	Кіл.	Маса од.,кг	Загальна маса, кг
1	ДСТУ 3760:2019	Φ20A500C, l=1200	10	2.96	29.6
2	ДСТУ 3760:2019	Φ12A500C, l=650	20	0.58	11.6
3	ДСТУ 3760:2019	Φ12A500C, l=м.п.	30	0.89	26.7
Матеріал:					
				Бетон С25/30 F200 W6, куб. м.	0.45

Відомість деталей

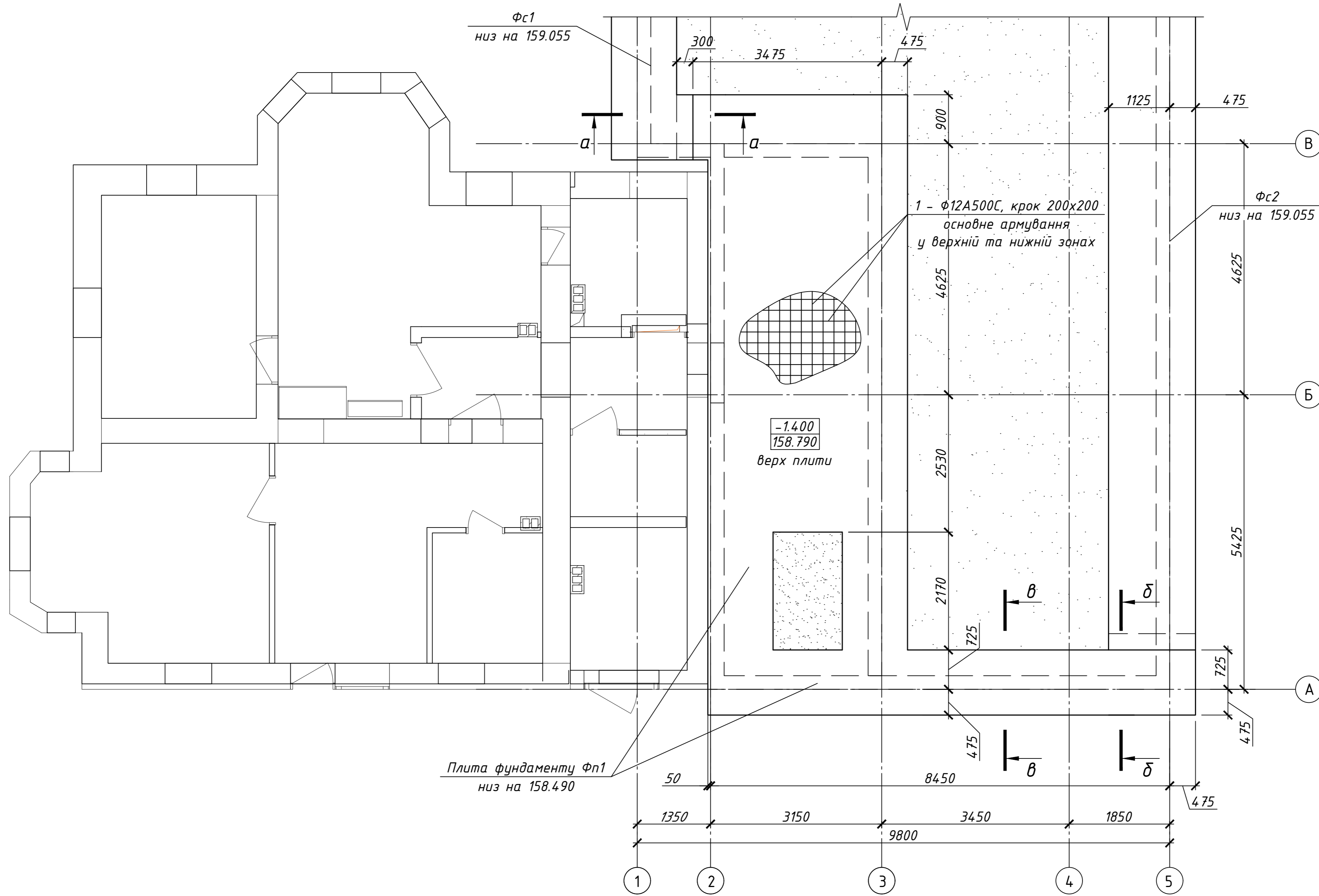
Поз.	Ескіз
1	



- Порядок виконання робіт:
1. Вскрити захисний шар бетону, оголити арматуру, приварити стержні Φ12A500C (поз. 2) з кроком 500.
 2. Загнути арматурні випуски у надбетонку.
 3. Заанкерити арматурні стержні Φ20A500C на клей FIS EM 390S PLUS (випуски у колону).
 4. Виконати зачистку бетону від пилу та бруду, обробити поверхню бетону ґрунтовкою адгезійною Trioga Beton Kontakt (чи ін. сертифікованим аналогом).
 5. Зав'язати арматурну сітку Φ12A500C з кроком 200x200.
 6. Виконати бетонування надбетонки 150 мм бетоном С25/30, марка за морозостійкістю F200, марка за водонепроникністю W6.
 7. По всім бетонним поверхням, які контактують з ґрунтом виконати обмазочну гідроізоляцію.

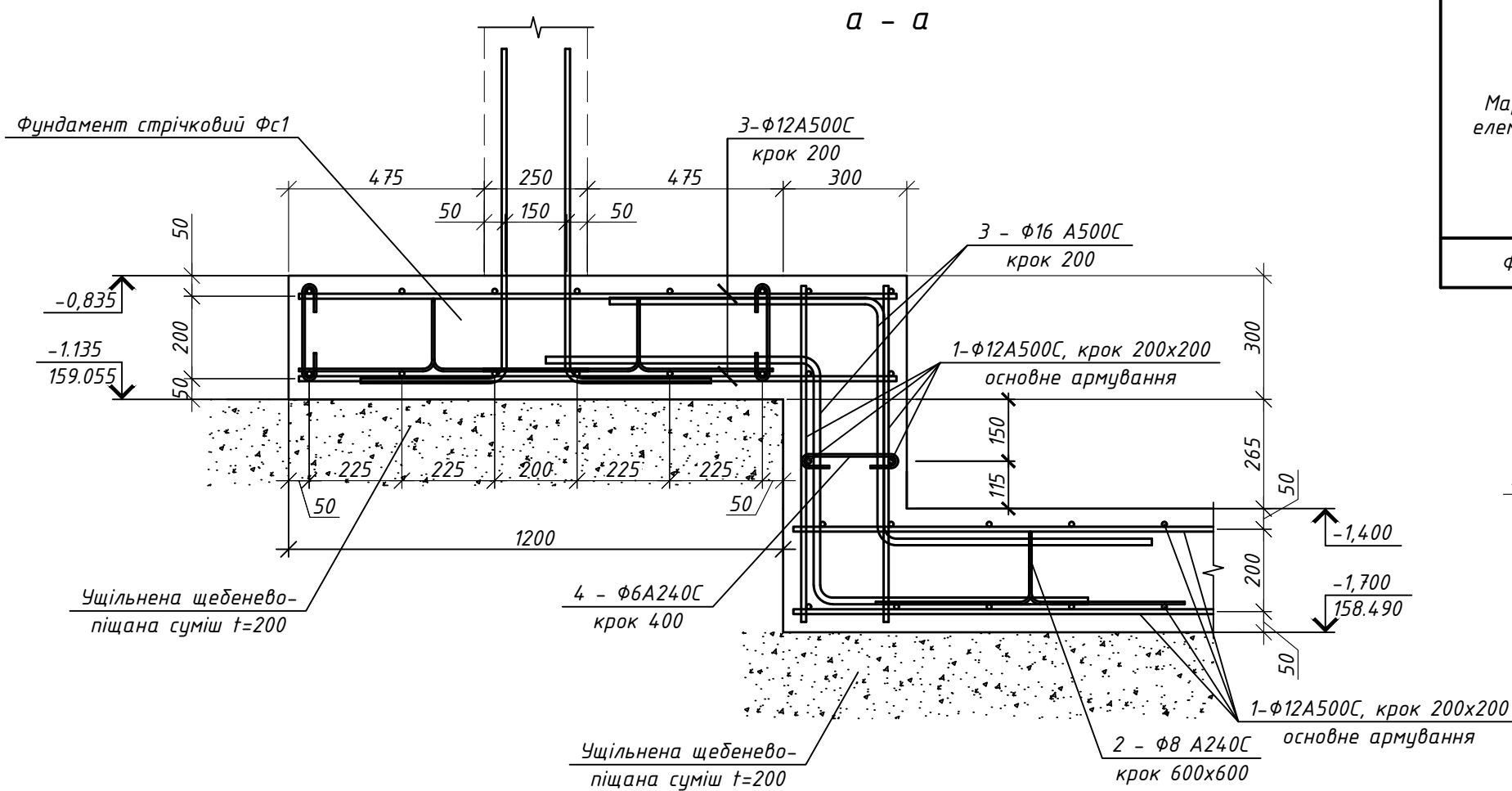
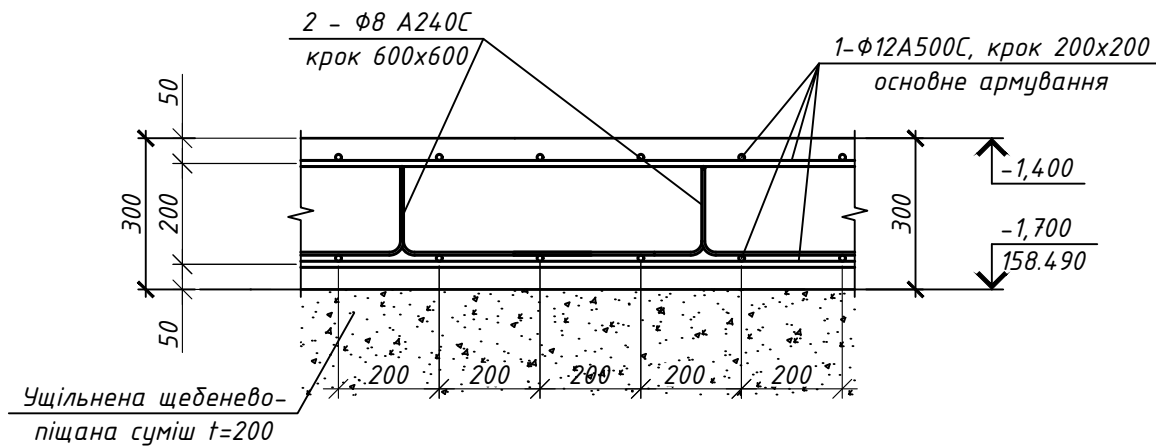
						04-РП-2025-КБ			
						Нове будівництво будівлі по вул. Ніжинській, 29 у Солом'янському р-оні м. Києва			
Зм.	Кільк.	Арк.	№ док.	Підп.	Дата	Конструкції залізобетонні	Стадія	Аркуш	Аркушів
Гол. констр.	Склярів				Х.2025		РП	7	
Виконав	Карпов				Х.2025				
Перевірів	Склярова				Х.2025				
						Фрагмент 1 (розріз 1-1, 2-2)			
Н. контр.	Склярів				Х.2025				

Схема армування фундаментної плити Фп1
низ на 158.490



						04-РП-2025-КБ			
						Нове будівництво будівлі по вул. Нижинській, 29 у Солом'янському р-оні м. Києва			
Зм.	Кільк.	Арк.	№ док.	Підп.	Дата	Конструкції залізобетонні	Стадія	Аркуш	Аркушів
Гол. констр.	Склярів			<i>[Signature]</i>	X.2025		РП	8	
Виконав	Карпов			<i>[Signature]</i>	X.2025				
Перевірив	Скляроба			<i>[Signature]</i>	X.2025				
						Схема армування фундаментної плити Фп1 низ на 158.490			
Н. контр.	Склярів			<i>[Signature]</i>	X.2025				

Фундаментна плита Фп1
(схема армування)



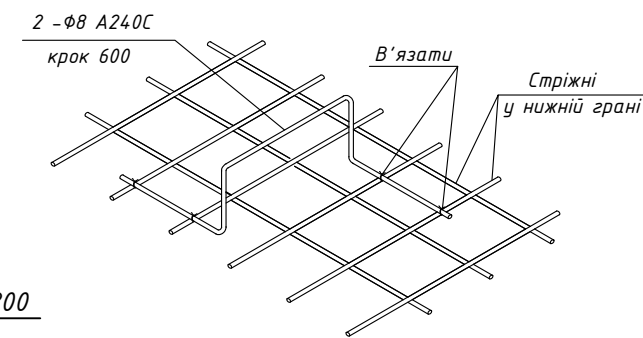
Специфікація матеріалів на фундаментну плиту Фп1

Марка Поз.	Позначення	Найменування	Кіл.	Маса од.,кг	Загальна маса, кг
		Фп1	46	м.кв.	
1	ДСТУ 3760:2019	Φ12A500C, l=м.п.	1120	0.89	996.8
2	ДСТУ 3760:2019	Φ8A240C, l=1350	42	0.54	22.7
3	ДСТУ 3760:2019	Φ16A500C, l=1900	32	3	96.1
4	ДСТУ 3760:2019	Φ6A240C, l=360	70	0.08	5.6
5	ДСТУ 3760:2019	Φ16A500C, l=1250	332	1.98	655.7
		Матеріал:			
		Бетон C20/25 F200 W6, куб. м.		14.49	

Витрати сталі, кг

Марка елемента	Вироби арматурні						Всього
	Арматура класу						
	ДСТУ 3760:2019			ДСТУ 3760:2019			
	A240C		Разом	A500C		Разом	
Φ6	Φ8	Φ12		Φ16			
Фп1	5.6	22.7	28.3	996.8	159.3	1156.1	1184

Вузол встановлення поперечних підтримуючих стержнів

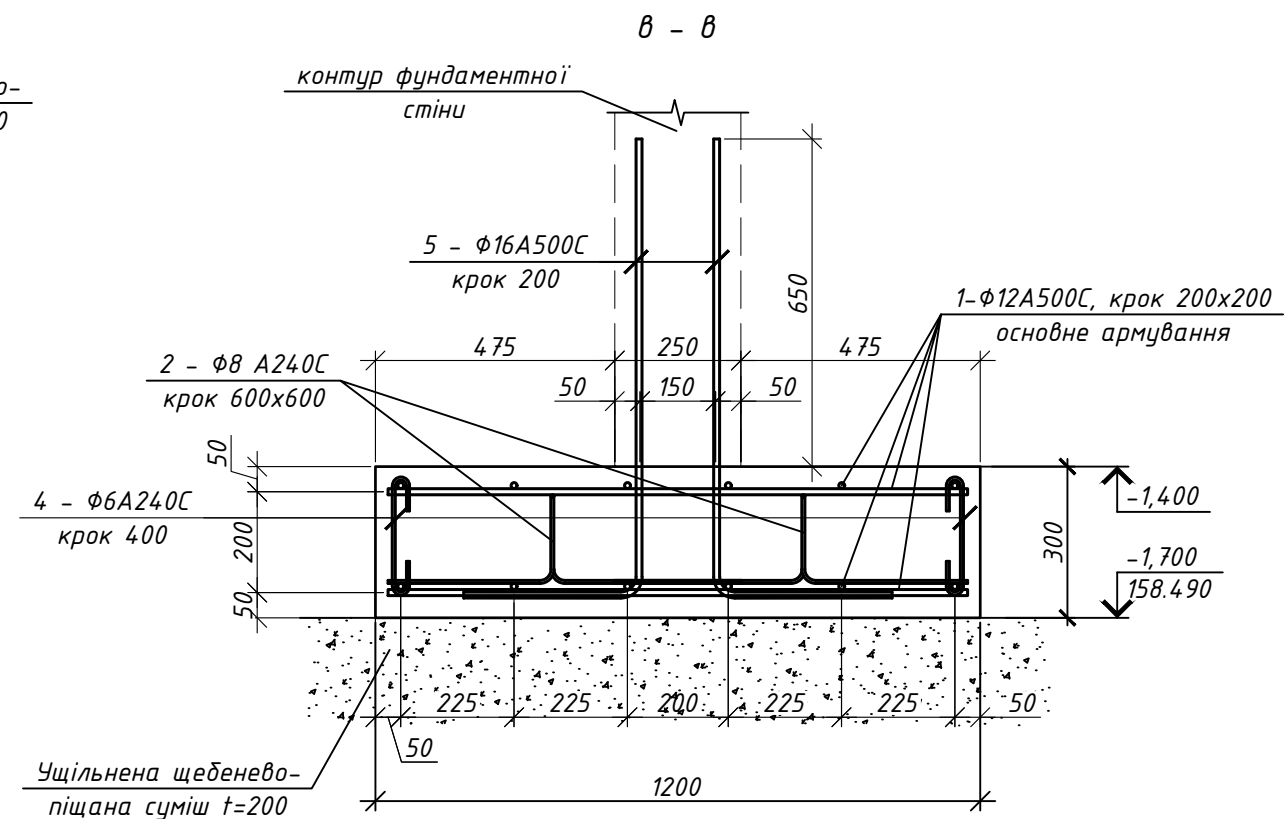
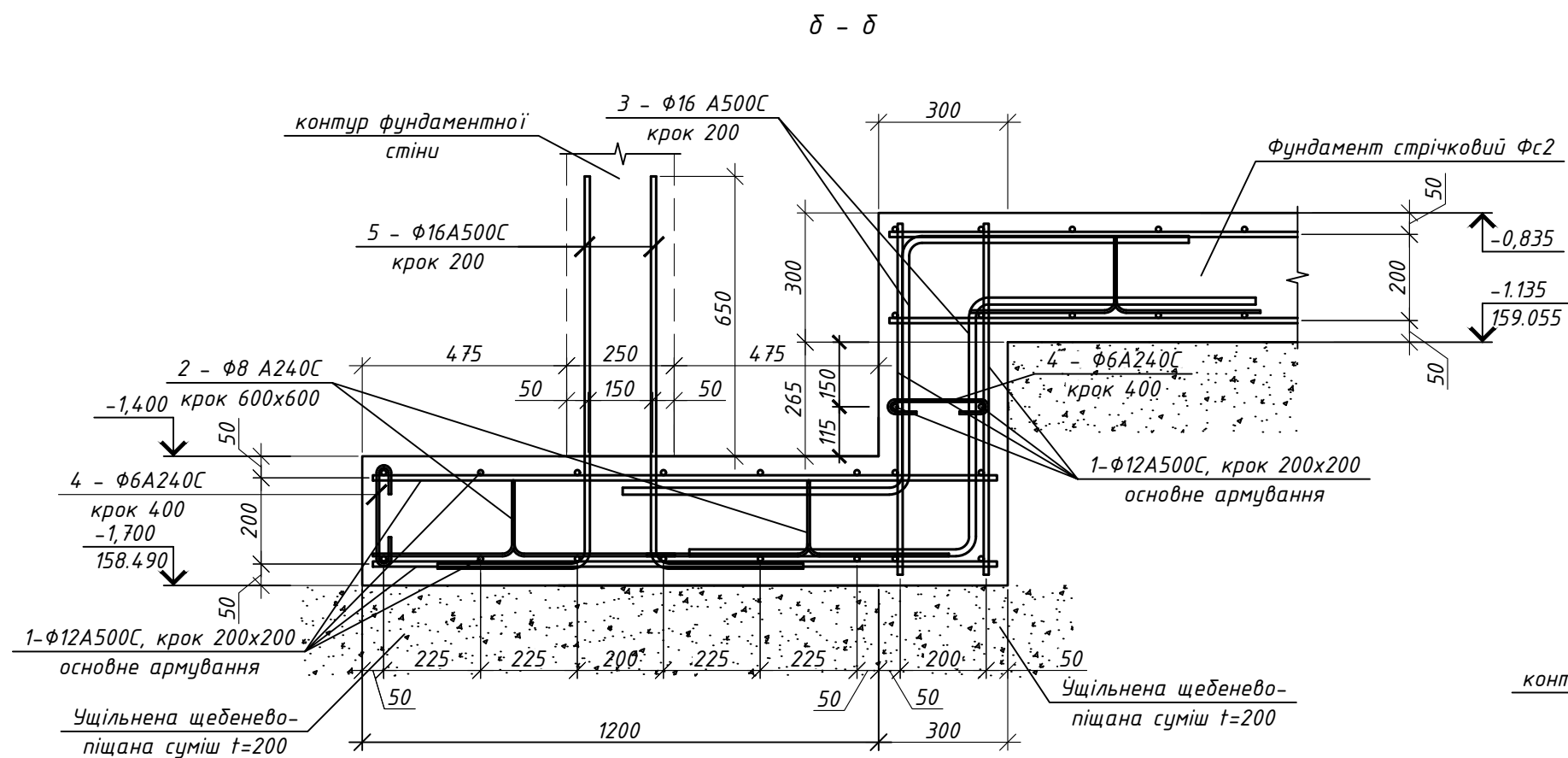


Відомість деталей

Поз.	Ескіз
2	
3	
4	
5	

- За відмітку +0,000 прийняти рівень чистої підлоги першого поверху, що відповідає абсолютній відмітці 160.190.
- Залізобетонні конструкції запроєктовано монолітні, з бетону C20/25, марка за морозостійкістю F200, марка за водонепроникністю W6.
- Армування монолітних конструкцій передбачено окремими стержнями з арматури класу A500C, A240C за ДСТУ 3760:2019. Стики повздовжньої арматури виконати внапуск, довжина напусків не менше 40d.
- Конструкції запроєктовано згідно ДБН В.2.6.-98-2009 "Бетонні та залізобетонні конструкції. Основні положення", ДСТУ В.2.6-156:2011 "Бетонні та залізобетонні конструкції", ДБН В.2.1-10-2009 "Основи та фундаменти. Основні положення проектування".
- Довжина анкерівки арматурних стержнів 40d.
- Опалубку знімати після досягнення бетоном 70% проектної міцності.
- Стикування арматурних стержнів виконувати у відповідності ДСТУ Б В.2.6-168:2011.
- Ґрунт під фундаментом утримувати до щільності не менше 1.6 г/см.куб. Під підшою фундаменту виконати бетонну підготовку товщиною 80 мм з тощого бетону C8/10, який виступає за грань фундаменту на 100 мм., та шар ущільненої щебенево-піщаної суміші t200.
- По всіх бетонних поверхнях, які контактують з ґрунтом виконати обмазочну гідроізоляцію.

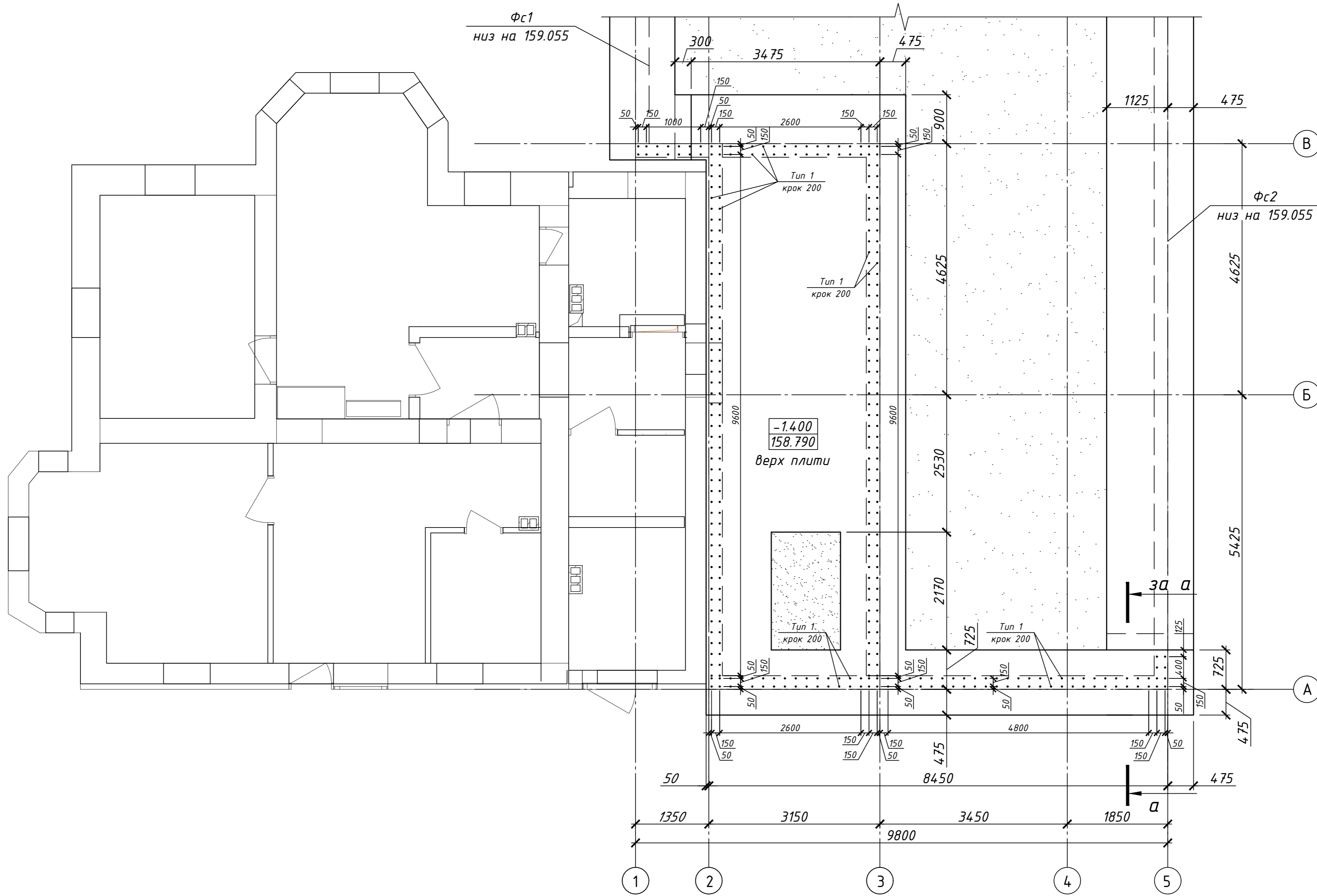
Зм.	Кільк.	Арк.	№ док.	Підп.	Дата	04-РП-2025-КБ			
Нове будівництво будівлі по вул. Ніжинській, 29 у Солом'янському р-оні м. Києва						Конструкції залізобетонні	Стадія	Аркуш	Аркушів
							РП	9	
							Фундаментна плита Фп1 (схема армування)		
Гол. констр.	Склярів		Х.2025						
Виконав	Карпов		Х.2025						
Перевірів	Склярова		Х.2025						
Н. контр.	Склярів		Х.2025						



1. За відмітку +0,000 прийняти рівень чистої підлоги першого поверху, що відповідає абсолютній відмітці 160.190.
2. Залізобетонні конструкції запроєктовано монолітні, з бетону С20/25, марка за морозостійкістю F200, марка за водонепроникністю W6.
3. Армування монолітних конструкцій передбачено окремими стержнями з арматури класу А500С, А240С за ДСТУ 3760:2019. Стики повздовжньої арматури виконати внапуск, довжина напусків не менше 40d.
4. Конструкції запроєктовано згідно ДБН В.2.6.-98-2009 "Бетонні та залізобетонні конструкції. Основні положення", ДСТУ В.2.6-156:2011 "Бетонні та залізобетонні конструкції", ДБН В.2.1-10-2009 "Основи та фундаменти. Основні положення проектування".
5. Довжина анкерівки арматурних стержнів 40d.
6. Опалубку знімати після досягнення бетоном 70% проектної міцності.
7. Стиковку арматурних стержнів виконувати у відповідності ДСТУ Б В.2.6-168:2011.
8. Грунт під фундаментом утрамбовувати до щільності не менше 1.6 г/см.куб. Під підшоєю фундаменту виконати бетонну підготовку товщиною 80 мм з тощого бетону С8/10, який виступає за грань фундаменту на 100 мм., та шар ущільненої щебенево-піщаної суміші t200.
9. По всім бетонним поверхням, які контактують з ґрунтом виконати обмазочну гідроізоляцію.

						04-РП-2025-КБ			
						Нове будівництво будівлі по вул. Ніжинській, 29 у Солом'янському р-оні м. Києва			
Зм.	Кільк.	Арк.	№ док.	Підп.	Дата	Конструкції залізобетонні	Стадія	Аркуш	Аркушів
Гол. констр.	Склярів			<i>Склярів</i>	Х.2025		РП	10	
Виконав	Карпов			<i>Карпов</i>	Х.2025				
Перевірів	Склярова			<i>Склярова</i>	Х.2025				
						Фундаментна плита Фп1 (розріз δ-δ, в-в)			
Н. контр.	Склярів			<i>Склярів</i>	Х.2025				

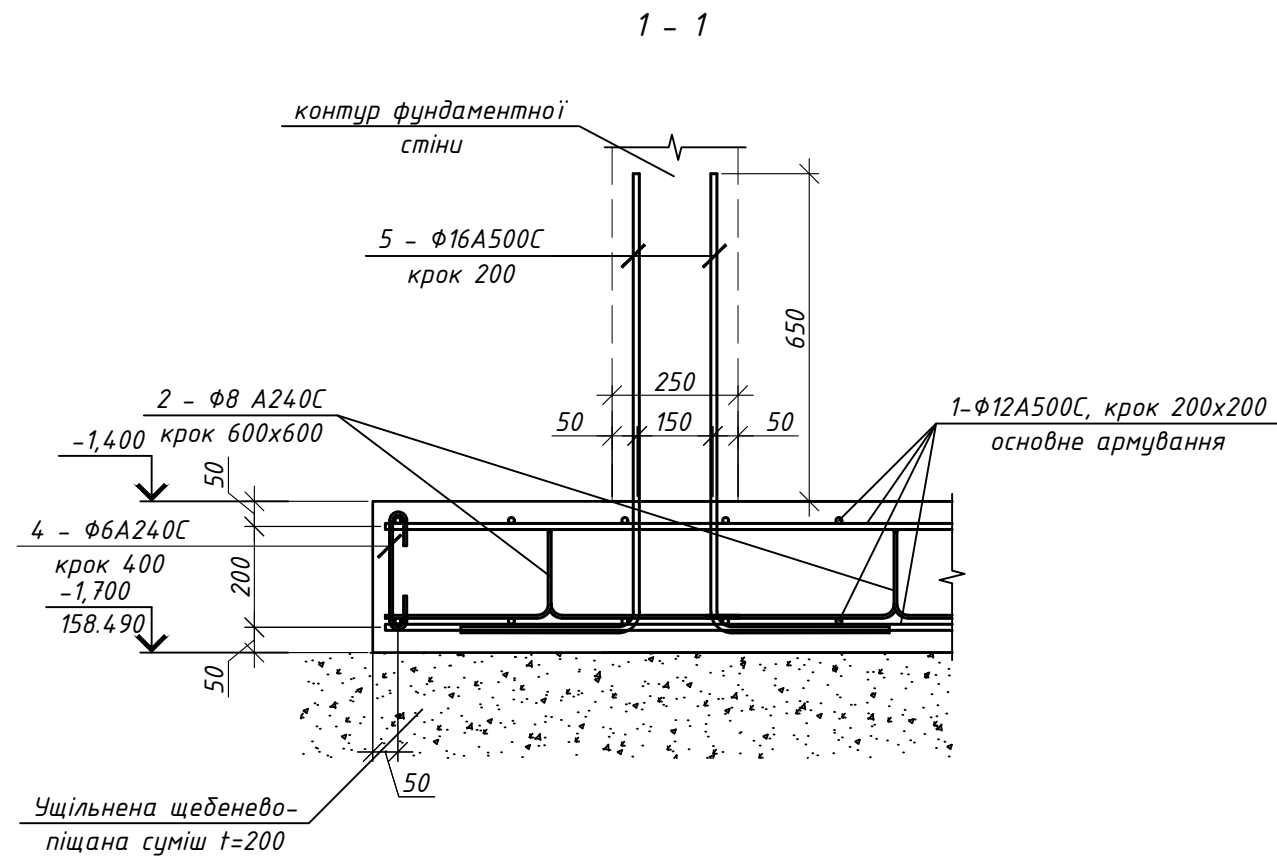
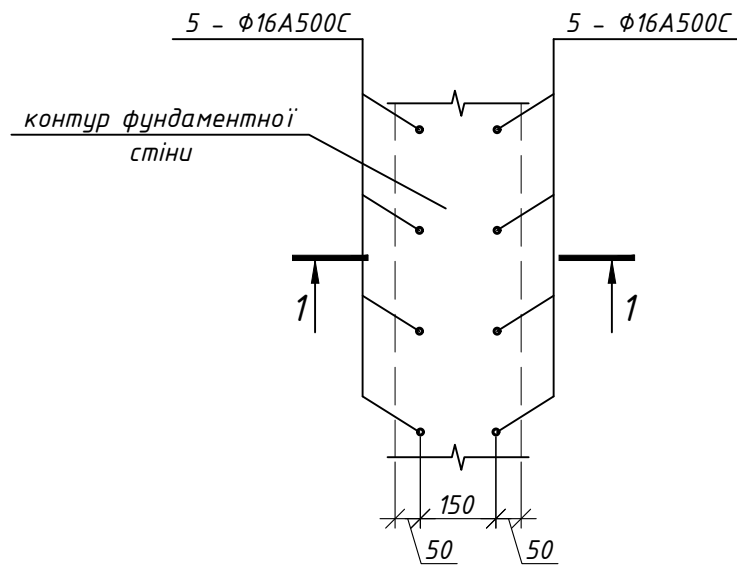
Схема армуатурних випусків з фундаментної плити Фп1



						04-РП-2025-КБ			
						Нове будівництво будівлі по вул. Нижинській, 29 у Солом'янському р-оні м. Києва			
Зм.	Кільк.	Арк.	№ док.	Підп.	Дата	Конструкції залізобетонні	Стадія	Аркуш	Аркушів
Гол. констр.	Скляров			<i>[Signature]</i>	X.2025		РП	11	
Виконав	Карпов			<i>[Signature]</i>	X.2025				
Перевірив	Склярова			<i>[Signature]</i>	X.2025				
						Схема армуатурних випусків з фундаментної плити Фп1			
Н. контр.	Скляров			<i>[Signature]</i>	X.2025				

Арматурні випуски з плити Фп1

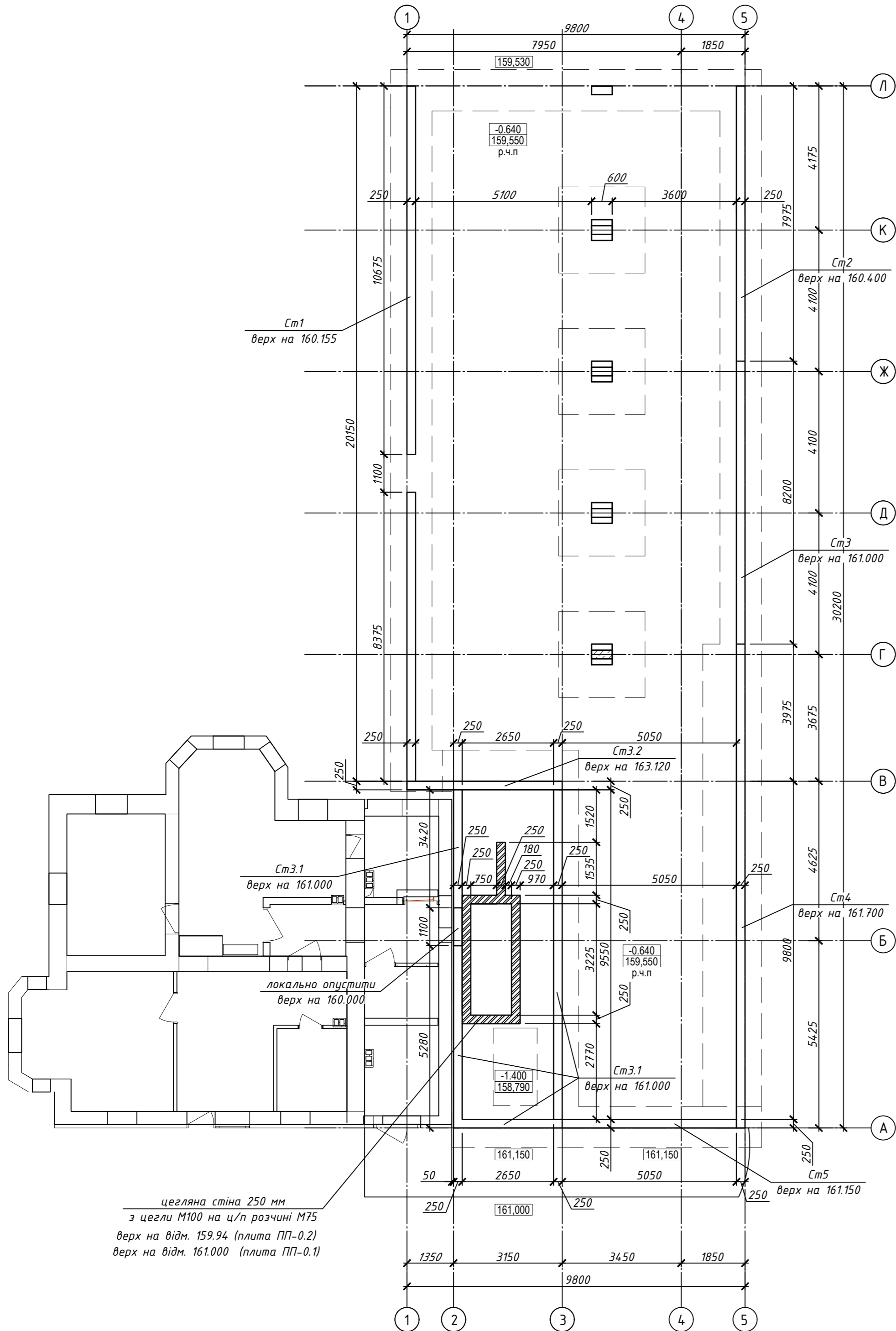
Тип 1



1. За відмітку +0,000 прийняти рівень чистої підлоги першого поверху, що відповідає абсолютній відмітці 160.190.
2. Залізобетонні конструкції запроєктовано монолітні, з бетону С20/25, марка за морозостійкістю F200, марка за водонепроникністю W6.
3. Армвання монолітних конструкцій передбачено окремими стержнями з арматури класу А500С, А240С за ДСТУ 3760:2019. Стики повздовжньої арматури виконати внапусток, довжина напусків не менше 40d.
4. Конструкції запроєктовано згідно ДБН В.2.6.-98-2009 "Бетонні та залізобетонні конструкції. Основні положення", ДСТУ В.2.6-156:2011 "Бетонні та залізобетонні конструкції", ДБН В2.1-10-2009 "Основи та фундаменти. Основні положення проектування".
5. Довжина анкерівки арматурних стержнів 40d.
6. Опалубку знімати після досягнення бетоном 70% проектної міцності.
7. Стиковку арматурних стержнів виконувати у відповідності ДСТУ Б В.2.6-168:2011.
8. Грунт під фундаментом утримувати до щільності не менше 1.6 г/см.куб. Під підшою фундаменту виконати бетонну підготовку товщиною 80 мм з тощого бетону С8/10, який виступає за грань фундаменту на 100 мм., та шар ущільненої щебінево-піщаної суміші t200.
9. По всім бетонним поверхням, які контактують з ґрунтом виконати обмазочну гідроізоляцію.

						04-РП-2025-КБ			
						Нове будівництво будівлі по вул. Ніжинській, 29 у Солом'янському р-оні м. Києва			
Зм.	Кільк.	Арк.	№ док.	Підп.	Дата	Конструкції залізобетонні	Стадія	Аркуш	Аркушів
Гол. констр.	Склярів			<i>[Signature]</i>	Х.2025		РП	12	
Виконав	Карпов			<i>[Signature]</i>	Х.2025				
Перевірів	Склярова			<i>[Signature]</i>	Х.2025				
						Арматурні випуски з плити Фп1. Тип 1			
Н. контр.	Склярів			<i>[Signature]</i>	Х.2025				

Схема фундаментних стін будівлі



цегляна стіна 250 мм
з цегли М100 на ц/п розчині М75
верх на відм. 159.94 (плита ПП-0.2)
верх на відм. 161.000 (плита ПП-0.1)

						04-РП-2025-КБ			
						Нове будівництво будівлі по вул. Ніжинській, 29 у Солом'янському р-оні м. Києва			
Зм.	Кільк.	Арк.	№ док.	Підп.	Дата	Конструкції залізобетонні	Стадія	Аркуш	Аркушів
Гол. констр.	Скляров			<i>Скляров</i>	Х.2025		РП	13	
Виконав	Карпов			<i>Карпов</i>	Х.2025				
Перевірив	Склярова			<i>Склярова</i>	Х.2025				
						Схема фундаментних стін будівлі			
Н. контр.	Скляров			<i>Скляров</i>	Х.2025				

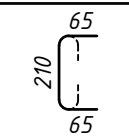
Специфікація матеріалів на стіну Ст1

Марка Поз.	Позначення	Найменування	Кіл.	Маса од.,кг	Загальна маса, кг
		Ст1	19	м.п.	
1	ДСТУ 3760:2019	Φ12A500C, l=775	190	0.69	131.1
2	ДСТУ 3760:2019	Φ12A500C, l=м.п.	209	0.89	186.0
3	ДСТУ 3760:2019	Φ6A240C, l=340	285	0.08	21.5
		Матеріал:			
		Бетон C25/30 F200 W6, куб. м.		3.8	

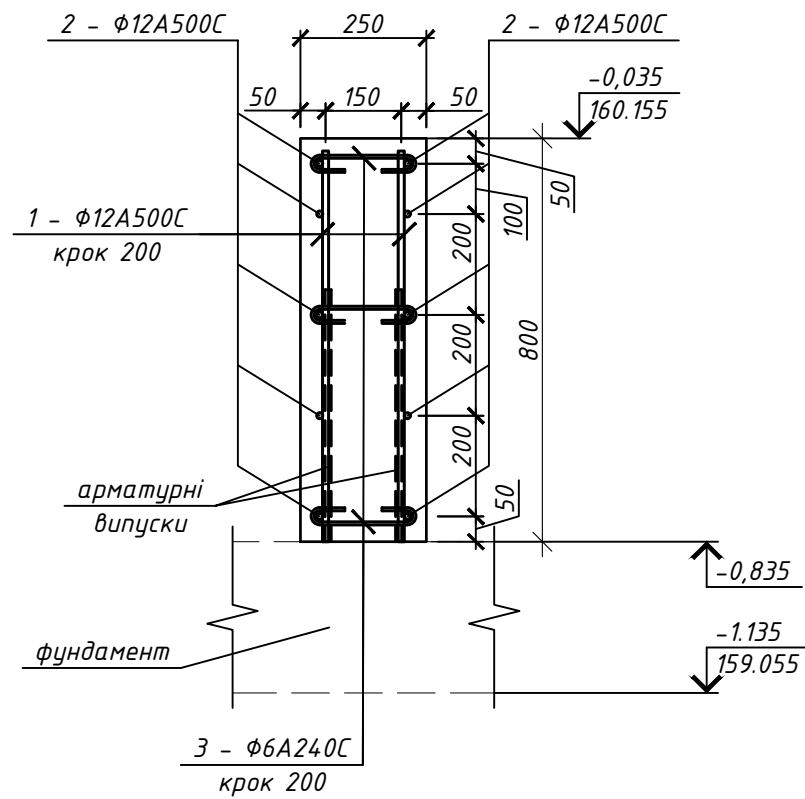
Витрати сталі, кг

Марка елемента	Вироби арматурні				Всього
	Арматура класу				
	ДСТУ 3760:2019		ДСТУ 3760:2019		
	A240C	Разом	A500C	Разом	
Ст1	21.5	21.5	317.1	317.1	339

Відомість деталей

Поз.	Ескіз
3	

Стіна Ст1
(схема армування)

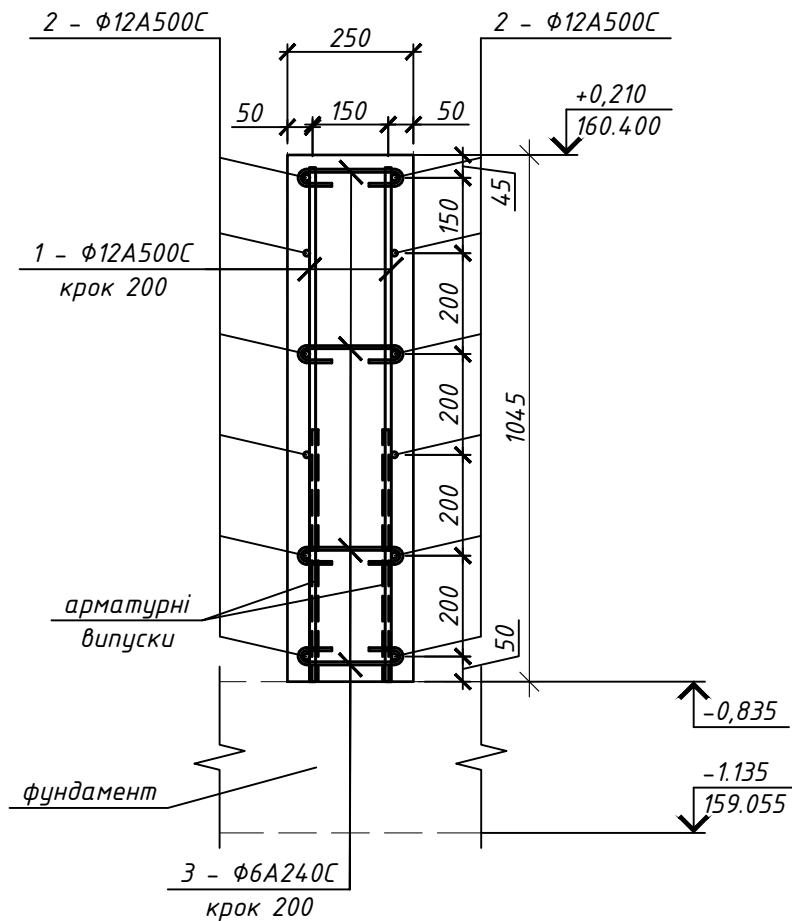


- За відмітку +0,000 прийняти рівень чистої підлоги першого поверху, що відповідає абсолютній відмітці 160.190.
- Залізобетонні конструкції запроєктовано монолітні, з бетону C25/30, марка за морозостійкістю F200, марка за водонепроникністю W6.
- Армування монолітних конструкцій передбачено окремими стержнями з арматури класу A500C, A240C за ДСТУ 3760:2019. Стики повздовжньої арматури виконати внапусток, довжина напусків не менше 40d.
- Конструкції запроєктовано згідно ДБН В.2.6.-98-2009 "Бетонні та залізобетонні конструкції. Основні положення", ДСТУ В.2.6-156:2011 "Бетонні та залізобетонні конструкції", ДБН В.2.1-10-2009 "Основи та фундаменти. Основні положення проектування".
- Довжина анкерівки арматурних стержнів 40d.
- Опалубку знімати після досягнення бетоном 70% проектної міцності.
- Стиковку арматурних стержнів виконувати у відповідності ДСТУ Б В.2.6-168:2011.
- По всіх бетонних поверхнях, які контактують з ґрунтом виконати обмазочну гідроізоляцію.

Зм.	Кільк.	Арк.	№ док.	Підп.	Дата	04-РП-2025-КБ					
Гол. констр. Складов						Конструкції залізобетонні			Стадія	Аркуш	Аркушів
									РП	14	
									Стіна Ст1		
Н. контр.		Складов			Х.2025						

Нове будівництво будівлі по вул. Ніжинській, 29 у Солом'янському р-оні м. Києва

Стіна Ст2
(схема армування)



Специфікація матеріалів на стіну Ст2

Марка Поз.	Позначення	Найменування	Кіл.	Маса од.,кг	Загальна маса, кг
		Ст2	8	м.п.	
1	ДСТУ 3760:2019	φ12A500C, l=1020	80	0.91	72.6
2	ДСТУ 3760:2019	φ12A500C, l=м.п.	105.6	0.89	94.0
3	ДСТУ 3760:2019	φ6A240C, l=340	160	0.08	12.1
		Матеріал:			
		Бетон С25/30 F200 W6, куб. м.		2.1	

Витрати сталі, кг

Марка елемента	Вироби арматурні				Всього
	Арматура класу				
	ДСТУ 3760:2019		ДСТУ 3760:2019		
	A240C	Разом	A500C	Разом	
Ст2	6.8	6.8	187.4	187.4	194

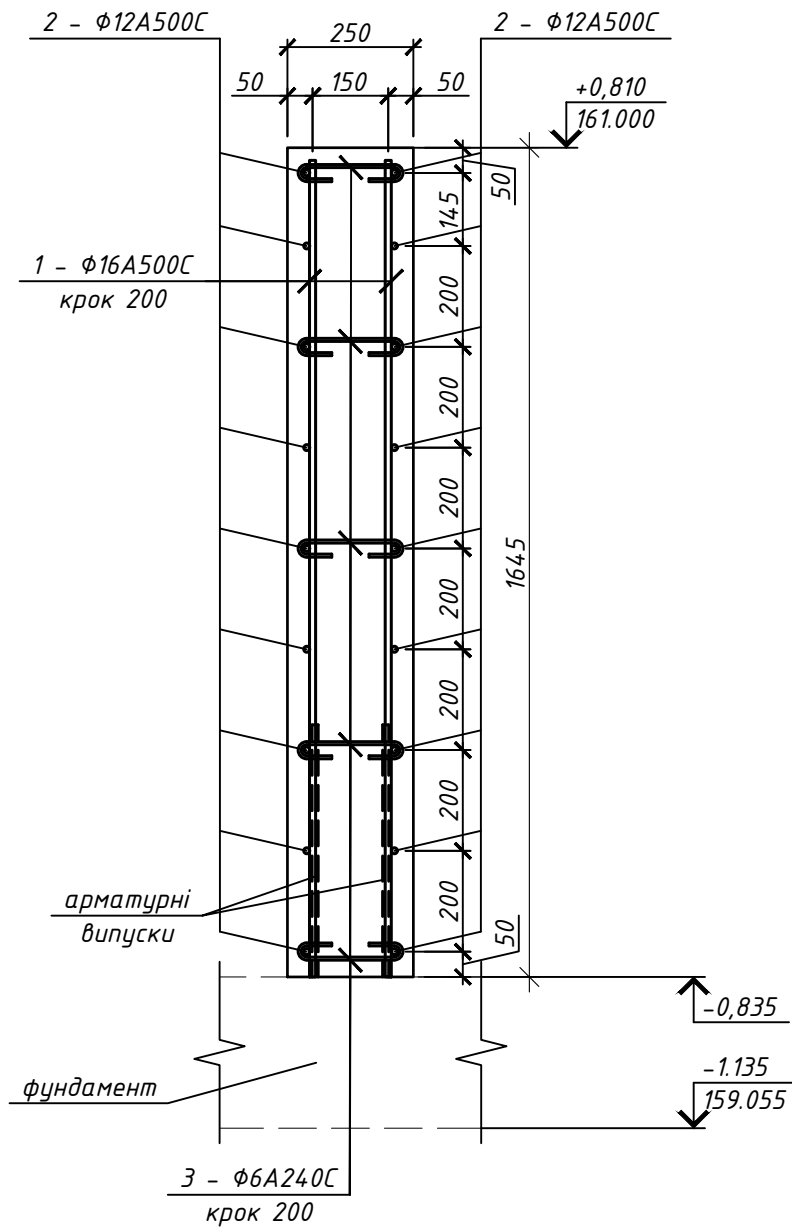
Відомість деталей

Поз.	Ескіз
3	

- За відмітку +0,000 прийняти рівень чистої підлоги першого поверху, що відповідає абсолютній відмітці 160.190.
- Залізобетонні конструкції запроєктовано монолітні, з бетону С25/30, марка за морозостійкістю F200, марка за водонепроникністю W6.
- Армування монолітних конструкцій передбачено окремими стержнями з арматури класу А500С, А240С за ДСТУ 3760:2019. Стики повздовжньої арматури виконати внапуск, довжина напусків не менше 40d.
- Конструкції запроєктовано згідно ДБН В.2.6.-98-2009 "Бетонні та залізобетонні конструкції. Основні положення", ДСТУ В.2.6-156:2011 "Бетонні та залізобетонні конструкції", ДБН В.2.1-10-2009 "Основи та фундаменти. Основні положення проектування".
- Довжина анкерівки арматурних стержнів 40d.
- Опалубку знімати після досягнення бетоном 70% проектної міцності.
- Стиковку арматурних стержнів виконувати у відповідності ДСТУ Б В.2.6-168:2011.
- По всіх бетонних поверхнях, які контактують з ґрунтом виконати обмазочну гідроізоляцію.

Зм.	Кільк.	Арк.	№ док.	Підп.	Дата	04-РП-2025-КБ			
						Нове будівництво будівлі по вул. Ніжинській, 29 у Солом'янському р-оні м. Києва			
Гол. констр.	Склярів		Х.2025			Конструкції залізобетонні	Стадія	Аркуш	Аркушів
Виконав	Карпов		Х.2025				РП	15	
Перевірив	Склярєва		Х.2025						
						Стіна Ст2			
Н. контр.	Склярів		Х.2025						

Стіна СтЗ
(схема армування)



1. За відмітку +0,000 прийняти рівень чистої підлоги першого поверху, що відповідає абсолютній відмітці 160.190.
2. Залізобетонні конструкції запроєктовано монолітні, з бетону С25/30, марка за морозостійкістю F200, марка за водонепроникністю W6.
3. Армування монолітних конструкцій передбачено окремими стержнями з арматури класу А500С, А240С за ДСТУ 3760:2019. Стики повздовжньої арматури виконати внапусток, довжина напусків не менше 40d.
4. Конструкції запроєктовано згідно ДБН В.2.6.-98-2009 "Бетонні та залізобетонні конструкції. Основні положення", ДСТУ В.2.6-156:2011 "Бетонні та залізобетонні конструкції", ДБН В.2.1-10-2009 "Основи та фундаменти. Основні положення проектування".
5. Довжина анкерівки арматурних стержнів 40d.
6. Опалубку знімати після досягнення бетоном 70% проектної міцності.
7. Стиковку арматурних стержнів виконувати у відповідності ДСТУ Б В.2.6-168:2011.
8. По всіх бетонних поверхнях, які контактують з ґрунтом виконати обмазочну гідроізоляцію.

Специфікація матеріалів на стіну СтЗ

Марка Поз.	Позначення	Найменування	Кіл.	Маса од.,кг	Загальна маса, кг
		СтЗ	8.2	м.п.	
1	ДСТУ 3760:2019	φ16A500C, l=1620	82	3.19	261.7
2	ДСТУ 3760:2019	φ12A500C, l=м.п.	198.44	0.89	176.6
3	ДСТУ 3760:2019	φ6A240C, l=340	123	0.08	9.3
				Матеріал:	
				Бетон С25/30 F200 W6, куб. м.	

Витрати сталі, кг

Марка елемента	Вироби арматурні					Всього
	Арматура класу					
	ДСТУ 3760:2019		ДСТУ 3760:2019			
	A240C	Разом	A500C		Разом	
φ6	φ12		φ16			
СтЗ	9.3	9.3	176.6	261.7	438.3	448

Відомість деталей

Поз.	Ескіз
3	

04-РП-2025-КБ

Нове будівництво будівлі по вул. Ніжинській, 29 у Солом'янському р-оні м. Києва

Зм.	Кільк.	Арк.	№ док.	Підп.	Дата	Конструкції залізобетонні	Стадія	Аркуш	Аркушів	
Гол. констр.		Склярів			Х.2025		Стіна СтЗ	РП	16	
Виконав		Карпов			Х.2025					
Перевірів		Склярова			Х.2025					
Н. контр.		Склярів			Х.2025					

Стіна Ст3.1
(схема армування)

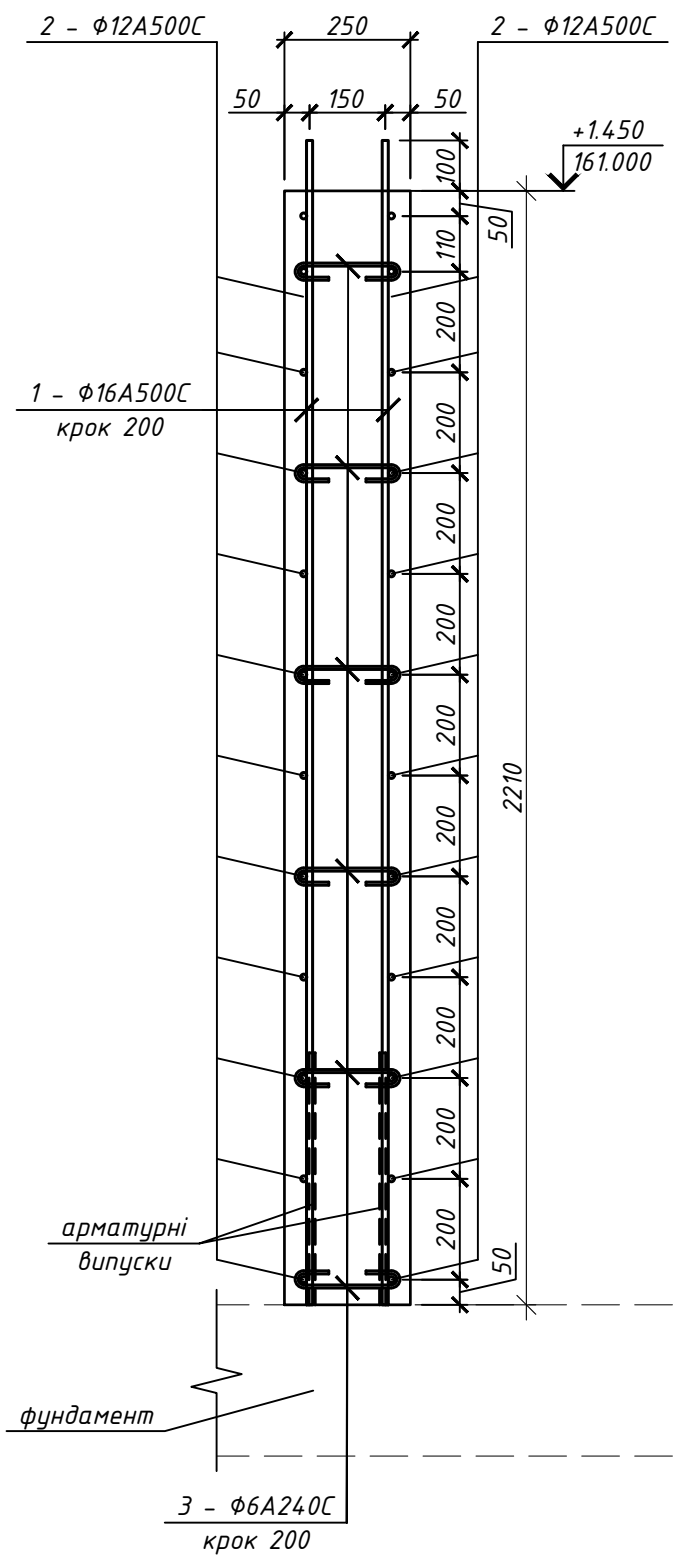
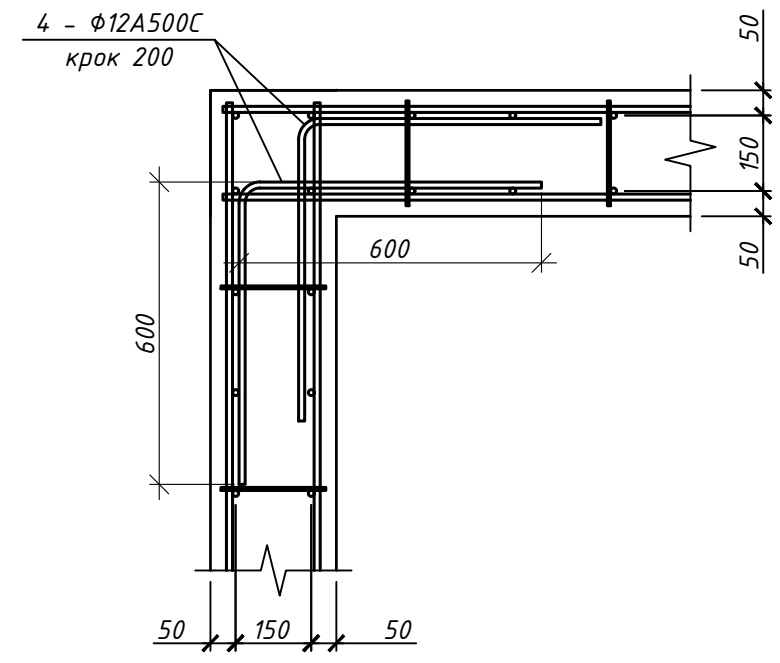


Схема армування кутів стін



Специфікація матеріалів на стіну Ст3.1

Марка Поз.	Позначення	Найменування	Кіл.	Маса од.,кг	Загальна маса, кг
		Ст3.1	21.5	м.п.	
1	ДСТУ 3760:2019	Φ16A500C, l=2150	215	3.4	730.4
2	ДСТУ 3760:2019	Φ12A500C, l=м.п.	567.6	0.89	505.2
3	ДСТУ 3760:2019	Φ6A240C, l=340	322.5	0.08	24.3
4	ДСТУ 3760:2019	Φ12A500C, l=1200	120	1.07	128.2
		Матеріал:			
		Бетон C25/30 F200 W6, куб. м.		12.09	

Витрати сталі, кг

Марка елемента	Вироби арматурні					Всього
	Арматура класу					
	ДСТУ 3760:2019		ДСТУ 3760:2019			
	A240C	Разом	A500C		Разом	
	Φ6		Φ12	Φ16		
Ст3	9.3	9.3	176.6	261.7	438.3	448

Відомість деталей

Поз.	Ескіз
3	

1. За відмітку +0,000 прийняти рівень чистої підлоги першого поверху, що відповідає абсолютній відмітці 159.550.
2. Залізобетонні конструкції запроєктовано монолітні, з бетону C25/30, марка за морозостійкістю F200, марка за водонепроникністю W6.
3. Арматування монолітних конструкцій передбачено окремими стержнями з арматури класу A500C, A240C за ДСТУ 3760:2019. Стики повздовжньої арматури виконати внапуск, довжина напусків не менше 40d.
4. Конструкції запроєктовано згідно ДБН В.2.6.-98-2009 "Бетонні та залізобетонні конструкції. Основні положення", ДСТУ В.2.6-156:2011 "Бетонні та залізобетонні конструкції", ДБН В.2.1-10-2009 "Основи та фундаменти. Основні положення проектування".
5. Довжина анкерівки арматурних стержнів 40d.
6. Опалубку знімати після досягнення бетоном 70% проектної міцності.
7. Стиковку арматурних стержнів виконувати у відповідності ДСТУ Б В.2.6-168:2011.
8. По всіх бетонних поверхнях, які контактують з ґрунтом виконати обмазочну гідроізоляцію.

Зм.	Кільк.	Арк.	№ док.	Підп.	Дата	04-РП-2025-КБ					
Гол. констр. Складов						Нове будівництво будівлі по вул. Ніжинській, 29 у Солом'янському р-оні м. Києва					
									Конструкції залізобетонні		
									Стадія	Аркуш	Аркушів
Виконав	Карпов					РП	17				
Перевірив	Складова					Стіна Ст3.1					
Н. контр.	Складов										

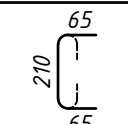
Специфікація матеріалів на стіну Ст3.2

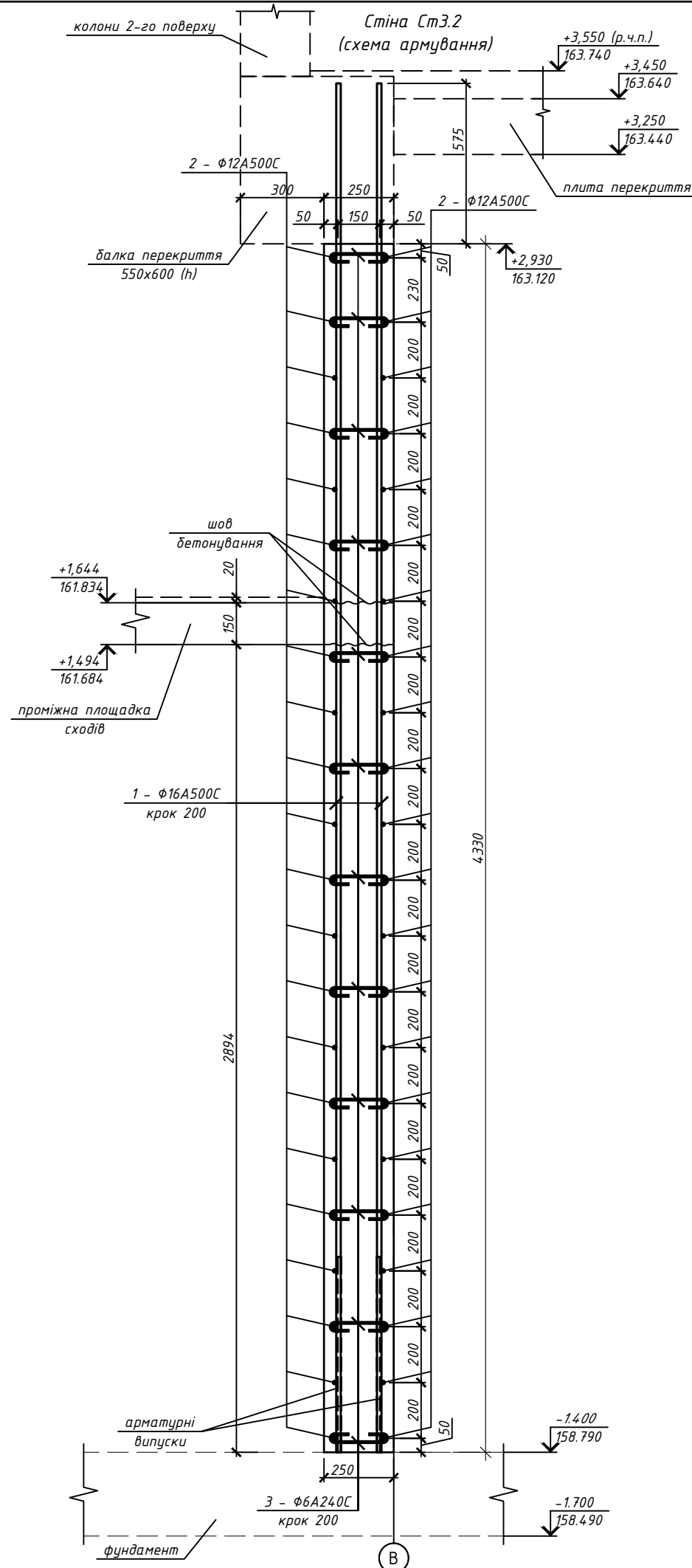
Марка Поз.	Позначення	Найменування	Кіл.	Маса од.,кг	Загальна маса, кг
		Ст3.2	4.5	м.п.	
1	ДСТУ 3760:2019	φ16A500C, l=4905	45	7.75	348.7
2	ДСТУ 3760:2019	φ12A500C, l=м.п.	217.8	0.89	193.8
3	ДСТУ 3760:2019	φ6A240C, l=340	270	0.08	20.4
		Матеріал:			
		Бетон С25/30 F200 W6, куб. м.		4.87	

Витрати сталі, кг

Марка елемента	Вироби арматурні					Всього
	Арматура класу					
	ДСТУ 3760:2019		ДСТУ 3760:2019			
	A240C	Разом	A500C		Разом	
φ6	φ12		φ16			
Ст4	21.1	21.1	411.2	601.7	1012.9	1034

Відомість деталей

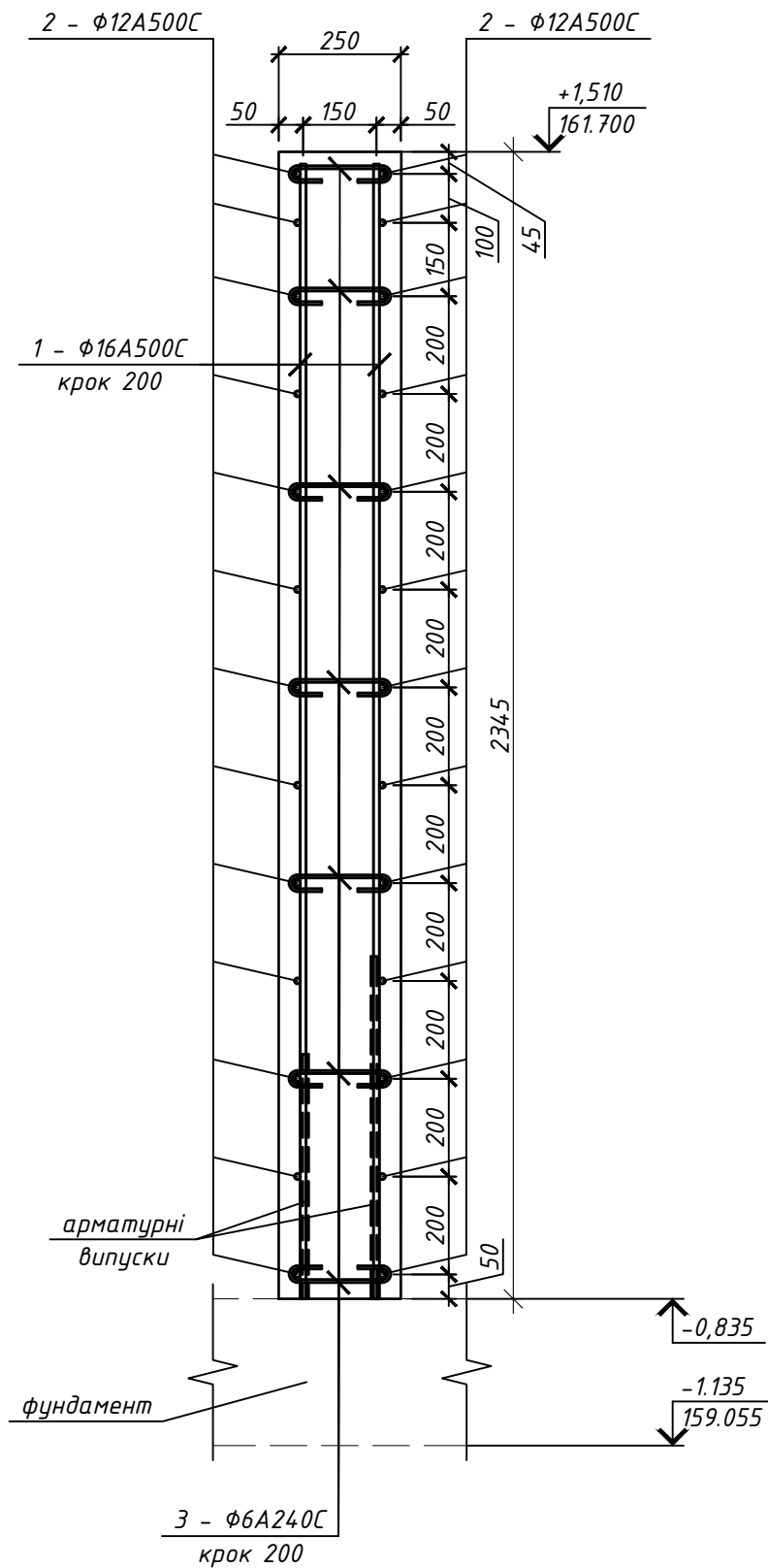
Поз.	Ескіз
3	



- За відмітку +0,000 прийняти рівень чистої підлоги першого поверху, що відповідає абсолютній відмітці 160.190.
- Залізобетонні конструкції запроектовано монолітні, з бетону С25/30, марка за морозостійкістю F200, марка за водонепроникністю W6.
- Армування монолітних конструкцій передбачено окремими стержнями з арматури класу А500С, А240С за ДСТУ 3760:2019. Стики повздовжньої арматури виконати внапуск, довжина напусків не менше 40d.
- Конструкції запроектовано згідно ДБН В.2.6.-98-2009 "Бетонні та залізобетонні конструкції. Основні положення", ДСТУ В.2.6-156:2011 "Бетонні та залізобетонні конструкції", ДБН В.2.1-10-2009 "Основи та фундаменти. Основні положення проектування".
- Довжина анкерівки арматурних стержнів 40d.
- Опалубку знімати після досягнення бетоном 70% проектної міцності.
- Стикову арматурних стержнів виконувати у відповідності ДСТУ Б В.2.6-168:2011.
- По всіх бетонних поверхнях, які контактують з ґрунтом виконати обмазочну гідроізоляцію.

						04-РП-2025-КБ			
						Нове будівництво будівлі по вул. Ніжинській, 29 у Солом'янському р-оні м. Києва			
Зм.	Кільк.	Арк.	№ док.	Підп.	Дата	Конструкції залізобетонні	Стадія	Аркуш	Аркушів
Гол. констр.	Склярів				Х.2025		РП	18	
Виконав	Карпов				Х.2025				
Перевірив	Склярова				Х.2025				
						Стіна Ст3.2			
Н. контр.	Склярів				Х.2025				

Стіна Ст4
(схема армування)



Специфікація матеріалів на стіну Ст4

Марка Поз.	Позначення	Найменування	Кіл.	Маса од.,кг	Загальна маса, кг
		Ст4	13.4	м.п.	
1	ДСТУ 3760:2019	Φ16A500C, l=2320	134	3.67	491.2
2	ДСТУ 3760:2019	Φ12A500C, l=м.п.	383.24	0.89	341.1
3	ДСТУ 3760:2019	Φ6A240C, l=340	469	0.08	35.4
		Матеріал:			
		Бетон C25/30 F200 W6, куб. м.		7.87	

Витрати сталі, кг

Марка елемента	Вироби арматурні					Всього
	Арматура класу					
	ДСТУ 3760:2019		ДСТУ 3760:2019			
	A240C	Разом	A500C		Разом	
	Φ6		Φ12	Φ16		
Ст4	35.4	35.4	341.4	491.2	832.6	868

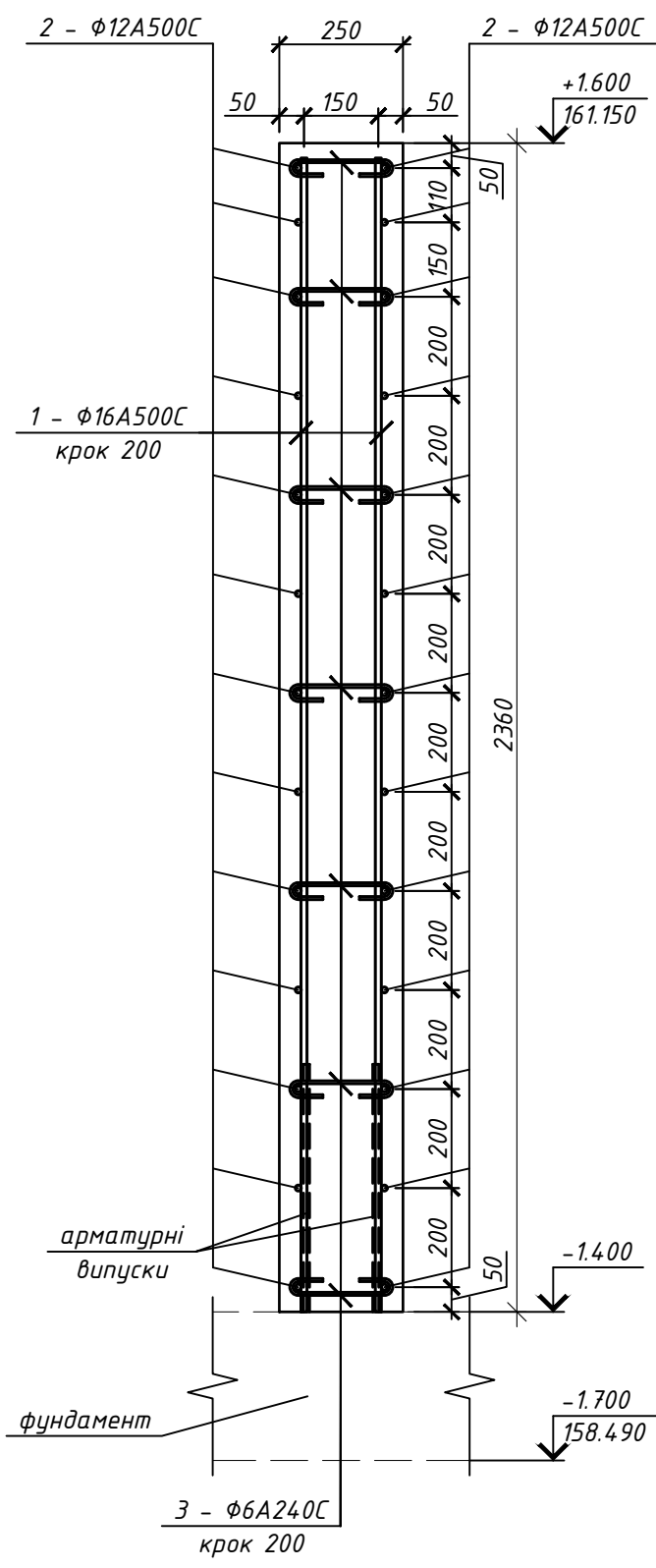
Відомість деталей

Поз.	Ескіз
3	

- За відмітку +0,000 прийняти рівень чистої підлоги першого поверху, що відповідає абсолютній відмітці 160.190.
- Залізобетонні конструкції запроектовано монолітні, з бетону C25/30, марка за морозостійкістю F200, марка за водонепроникністю W6.
- Армування монолітних конструкцій передбачено окремими стержнями з арматури класу A500C, A240C за ДСТУ 3760:2019. Стики повздожньої арматури виконати внапусток, довжина напусків не менше 40d.
- Конструкції запроектовано згідно ДБН В.2.6.-98-2009 "Бетонні та залізобетонні конструкції. Основні положення", ДСТУ В.2.6.-156:2011 "Бетонні та залізобетонні конструкції", ДБН В.2.1-10-2009 "Основи та фундаменти. Основні положення проектування".
- Довжина анкерівки арматурних стержнів 40d.
- Опалубку знімати після досягнення бетоном 70% проектної міцності.
- Стиковку арматурних стержнів виконувати у відповідності ДСТУ Б В.2.6.-168:2011.
- По всіх бетонних поверхнях, які контактують з ґрунтом виконати обмазочну гідроізоляцію.

						04-РП-2025-КБ			
						Нове будівництво будівлі по вул. Ніжинській, 29 у Солом'янському р-оні м. Києва			
Зм.	Кільк.	Арк.	№ док.	Підп.	Дата	Конструкції залізобетонні	Стадія	Аркуш	Аркушів
Гол. констр.	Склярів				Х.2025		РП	19	
Виконав	Карпов				Х.2025				
Перевірив	Склярова				Х.2025				
						Стіна Ст4			
Н. контр.	Склярів				Х.2025				

Стіна Ст5
(схема армування)



1. За відмітку +0,000 прийняти рівень чистої підлоги першого поверху, що відповідає абсолютній відмітці 160.190.
2. Залізобетонні конструкції запроєктовано монолітні, з бетону С25/30, марка за морозостійкістю F200, марка за водонепроникністю W6.
3. Армування монолітних конструкцій передбачено окремими стержнями з арматури класу А500С, А240С за ДСТУ 3760:2019. Стики повздовжньої арматури виконати внапусток, довжина напусків не менше 40d.
4. Конструкції запроєктовано згідно ДБН В.2.6.-98-2009 "Бетонні та залізобетонні конструкції. Основні положення", ДСТУ В.2.6-156:2011 "Бетонні та залізобетонні конструкції", ДБН В.2.1-10-2009 "Основи та фундаменти. Основні положення проектування".
5. Довжина анкерівки арматурних стержнів 40d.
6. Опалубку знімати після досягнення бетоном 70% проектної міцності.
7. Стиковку арматурних стержнів виконувати у відповідності ДСТУ Б В.2.6-168:2011.
8. По всіх бетонних поверхнях, які контактують з ґрунтом виконати обмазочну гідроізоляцію.

Специфікація матеріалів на стіну Ст5

Марка Поз.	Позначення	Найменування	Кіл.	Маса од.,кг	Загальна маса, кг
		Ст5	6	м.п.	
1	ДСТУ 3760:2019	Φ16А500С, l=2330	50	3.68	184.1
2	ДСТУ 3760:2019	Φ12А500С, l=м.п.	171.6	0.89	152.7
3	ДСТУ 3760:2019	Φ6А240С, l=340	210	0.08	15.9
				Матеріал:	
				Бетон С25/30 F200 W6, куб. м.	

Витрати сталі, кг

Марка елемента	Вироби арматурні					Всього
	Арматура класу					
	ДСТУ 3760:2019		ДСТУ 3760:2019			
	A240C	Разом	A500C		Разом	
Φ6	Φ12		Φ16			
Ст5	15.9	15.9	152.7	184.1	336.8	353

Відомість деталей

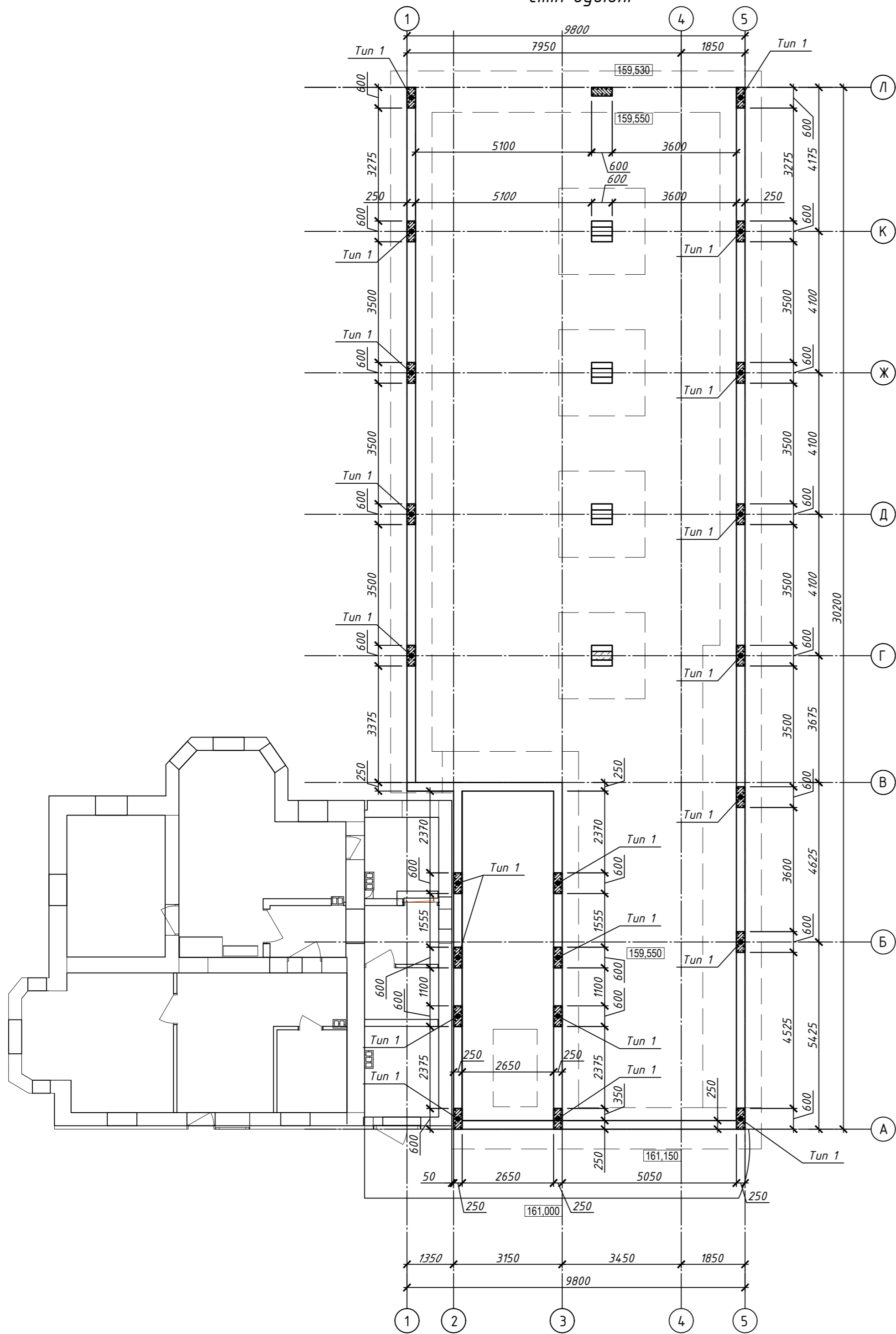
Поз.	Ескіз
3	

04-РП-2025-КБ

Нове будівництво будівлі по вул. Ніжинській, 29 у Солом'янському р-оні м. Києва

Зм.	Кільк.	Арк.	№ док.	Підп.	Дата	Конструкції залізобетонні	Стадія	Аркуш	Аркушів
Гол. констр.		Склярів			Х.2025		РП	20	
Виконав		Карпов			Х.2025				
Перевірів		Склярова			Х.2025				
							Стіна Ст5		
Н. контр.		Склярів			Х.2025				

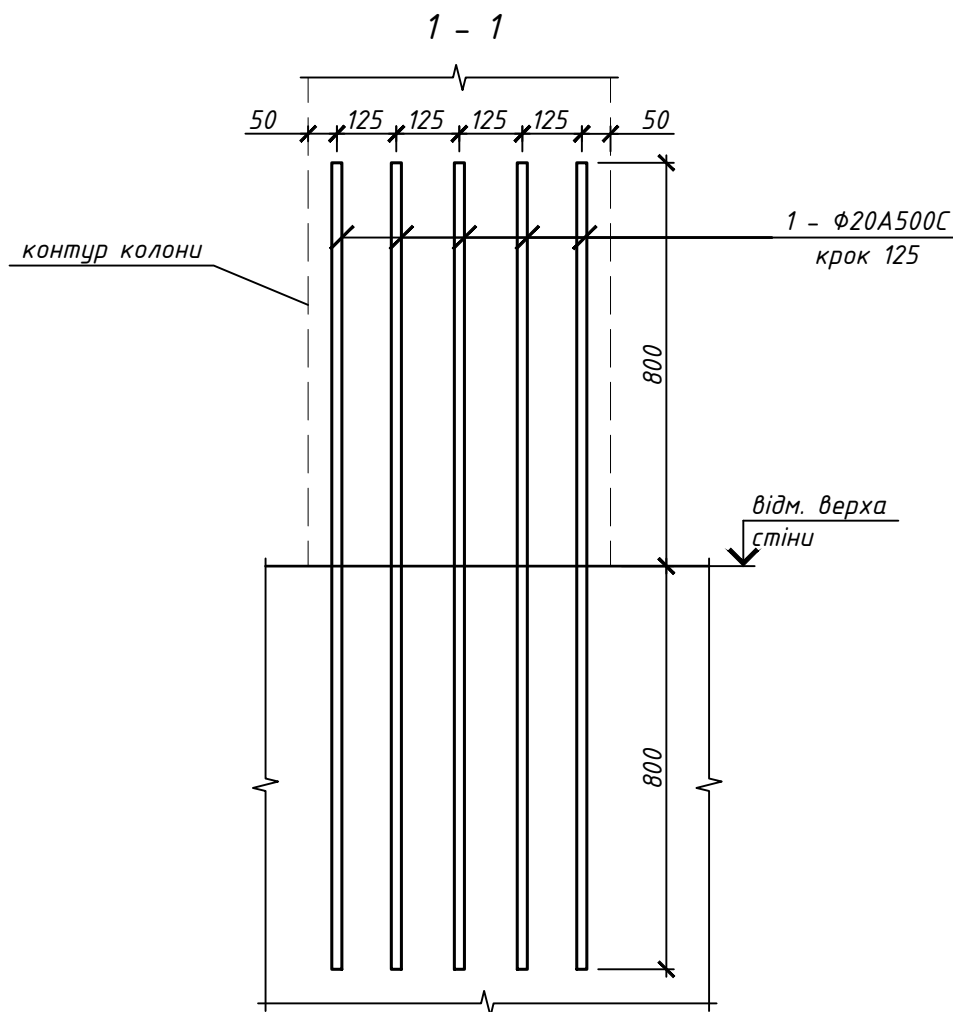
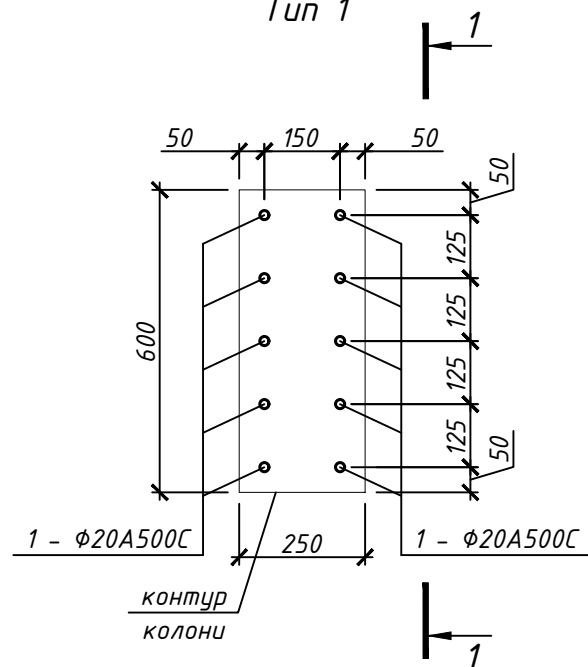
Схема арматурних випусків у колони із фундаментних стін будівлі



						04-РП-2025-КБ			
						Нове будівництво будівлі по вул. Ніжинській, 29 у Солом'янському р-оні м. Києва			
Зм.	Кільк.	Арк.	№ док.	Підп.	Дата	Конструкції залізобетонні	Стадія	Аркуш	Аркушів
Гол. констр.	Склярів			<i>[Signature]</i>	Х.2025		РП	21	
Виконав	Карпов			<i>[Signature]</i>	Х.2025				
Перевірив	Склярова			<i>[Signature]</i>	Х.2025	Схема арматурних випусків у колони із фундаментних стін будівлі			
Н. контр.	Склярів			<i>[Signature]</i>	Х.2025				

Арматурні випуски у колони із фундаментних стін

Тип 1



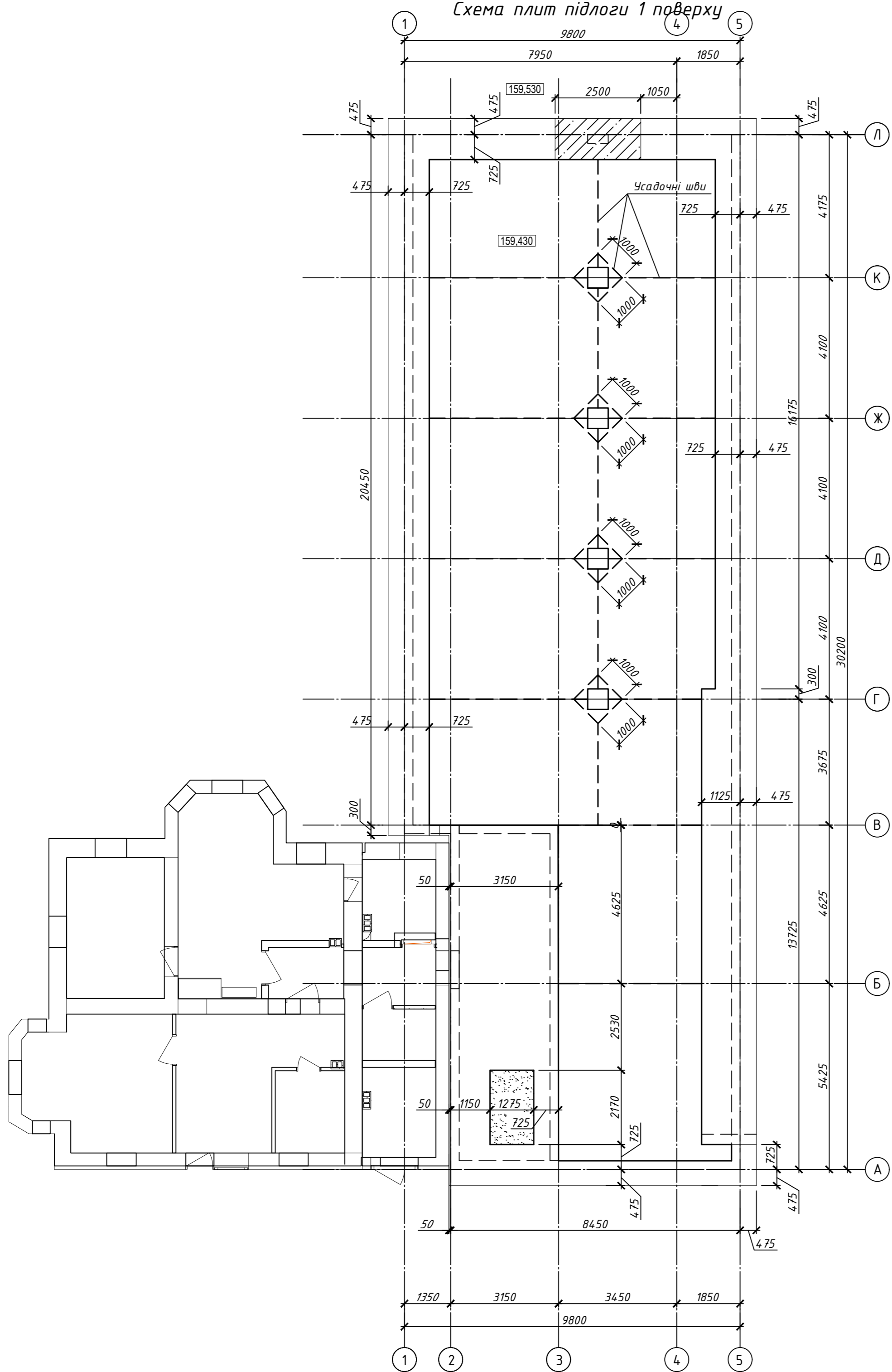
Специфікація арматурних випусків у колони

Марка Поз.	Позначення	Найменування	Кіл.	Маса од.,кг	Загальна маса, кг
1	ДСТУ 3760:2019	Φ20A500C, l=1600	210	3.95	829.9

1. За відмітку +0,000 прийняти рівень чистої підлоги першого поверху, що відповідає абсолютній відмітці 160.190.
2. Залізобетонні конструкції запроєктовано монолітні, з бетону С25/30, марка за морозостійкістю F200, марка за водонепроникністю W6.
3. Армвання монолітних конструкцій передбачено окремими стержнями з арматури класу А500С, А240С за ДСТУ 3760:2019. Стики повздовжньої арматури виконати внапуск, довжина напусків не менше 40d.
4. Конструкції запроєктовано згідно ДБН В.2.6.-98-2009 "Бетонні та залізобетонні конструкції. Основні положення", ДСТУ В.2.6-156:2011 "Бетонні та залізобетонні конструкції", ДБН В.2.1-10-2009 "Основи та фундаменти. Основні положення проектування".
5. Довжина анкерівки арматурних стержнів 40d.
6. Опалубку знімати після досягнення бетоном 70% проектної міцності.
7. Стиковку арматурних стержнів виконувати у відповідності ДСТУ Б В.2.6-168:2011.
8. По всіх бетонних поверхнях, які контактують з ґрунтом виконати обмазочну гідроізоляцію.

						04-РП-2025-КБ			
						Нове будівництво будівлі по вул. Ніжинській, 29 у Солом'янському р-оні м. Києва			
Зм.	Кільк.	Арк.	№ док.	Підп.	Дата	Конструкції залізобетонні	Стадія	Аркуш	Аркушів
Гол. констр.	Склярів			<i>[Signature]</i>	Х.2025		РП	22	
Виконав	Карпов			<i>[Signature]</i>	Х.2025				
Перевірив	Склярєва			<i>[Signature]</i>	Х.2025				
						Арматурні випуски у колони із фундаментних стін Тип 1			
Н. контр.	Склярів			<i>[Signature]</i>	Х.2025				

Схема плит підлоги 1 поверху

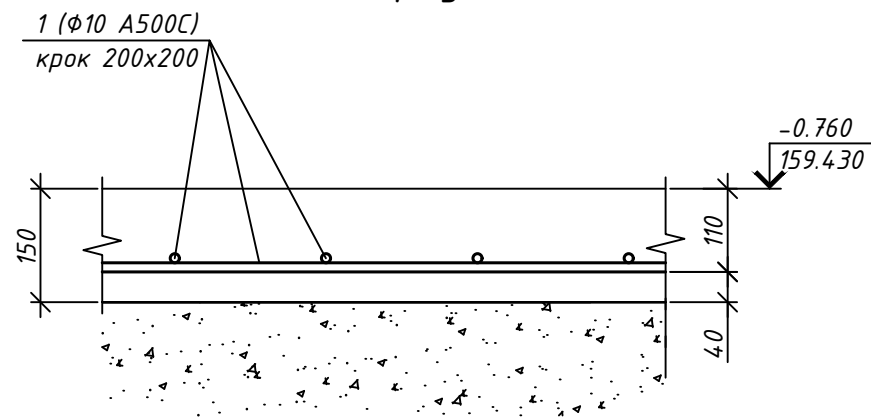


						04-РП-2025-КБ			
						Нове будівництво будівлі по вул. Ніжинській, 29 у Солом'янському р-оні м. Києва			
Зм.	Кільк.	Арк.	№ док.	Підп.	Дата	Конструкції залізобетонні	Стадія	Аркуш	Аркушів
Гол. констр.	Скляров			<i>[Signature]</i>	Х.2025		РП	23	
Виконав	Карпов			<i>[Signature]</i>	Х.2025				
Перевірив	Склярова			<i>[Signature]</i>	Х.2025				
						Схема плит підлоги 1 поверху			
Н. контр.	Скляров			<i>[Signature]</i>	Х.2025				

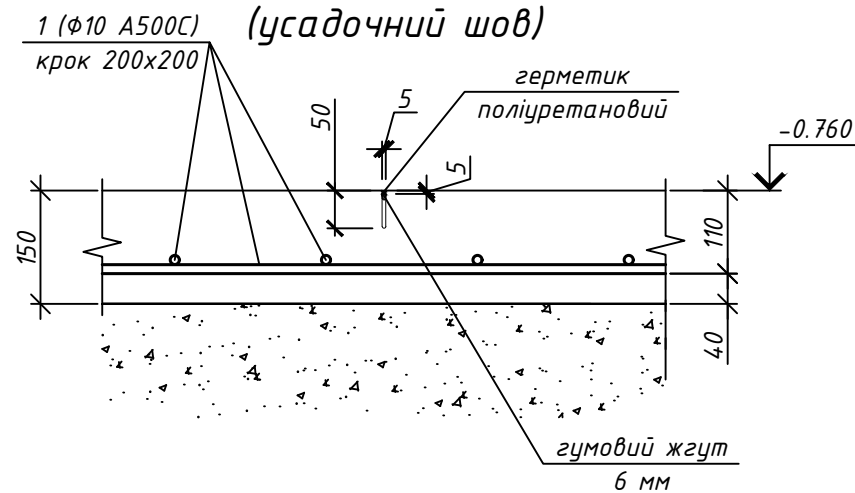
Специфікація матеріалів на плити підлоги 1 поверху

Марка Поз.	Позначення	Найменування	Кіл.	Маса од.,кг	Загальна маса, кг
		Плити підлоги 1 поверху	199	м.кв.	
1	ДСТУ 3760:2019	Ф10А500С, l=м.п.	2218	0.62	1368.5
		Матеріал:			
		Бетон С20/25, куб. м.		29.85	

Плита підлоги (схема армування)



Плита підлоги (усадовочний шов)



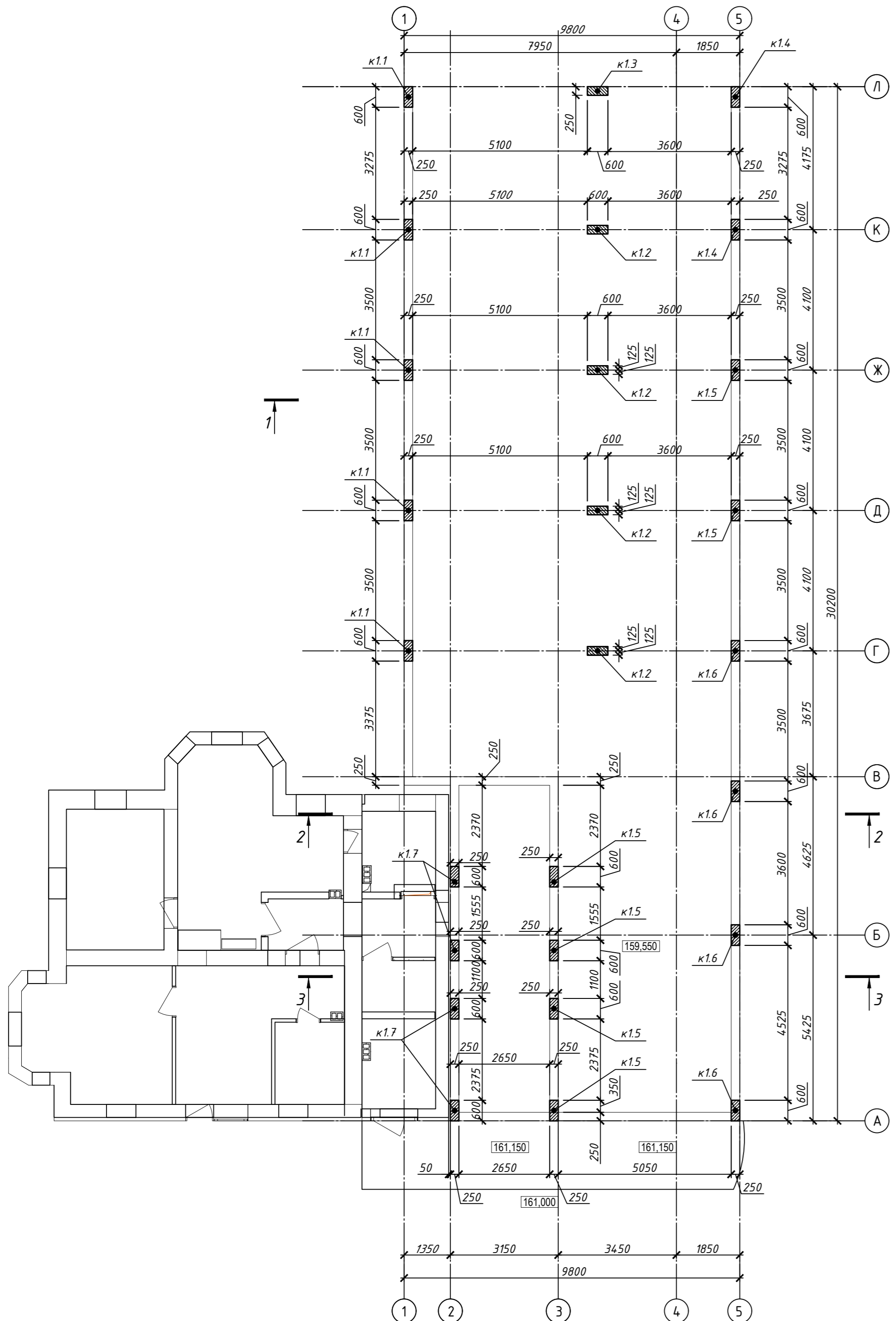
Витрати сталі, кг

Марка елемента	Вироби арматурні		
	Арматура класу		Всього
	ДСТУ 3760:2019		
	A500C	Разом	
Ф10			
Плита підлоги	1781.3	1781.3	1781

1. За відмітку +0,000 прийняти рівень чистої підлоги першого поверху, що відповідає абсолютній відмітці 160.190.
2. Залізобетонні конструкції запроєктовано монолітні, з бетону С20/25, марка за морозостійкістю F200, марка за водонепроникністю W4.
3. Армування монолітних конструкцій передбачено окремими стержнями з арматури класу А500С, А240С за ДСТУ 3760:2019.
4. Конструкції запроєктовано згідно ДБН В.2.6.-98-2009 "Бетонні та залізобетонні конструкції. Основні положення", ДСТУ В.2.6-156:2011 "Бетонні та залізобетонні конструкції", ДБН В.2.1-10-2009 "Основи та фундаменти. Основні положення проектування".
5. Довжина анкерівки арматурних стержнів 40d.
6. Стиковку арматурних стержнів виконувати у відповідності ДСТУ Б В.2.6-169:2011.
7. Ґрунт під плитою підлоги утрамбовувати до щільності не менше 1.6 г/см.куб. Під підшовою плити улаштувати шар ущільненої щебенево-піщаної суміші t200. Наявність під плитою ґрунтово-рослинного шару, гумусу та неуцільненого ґрунту не допускається.

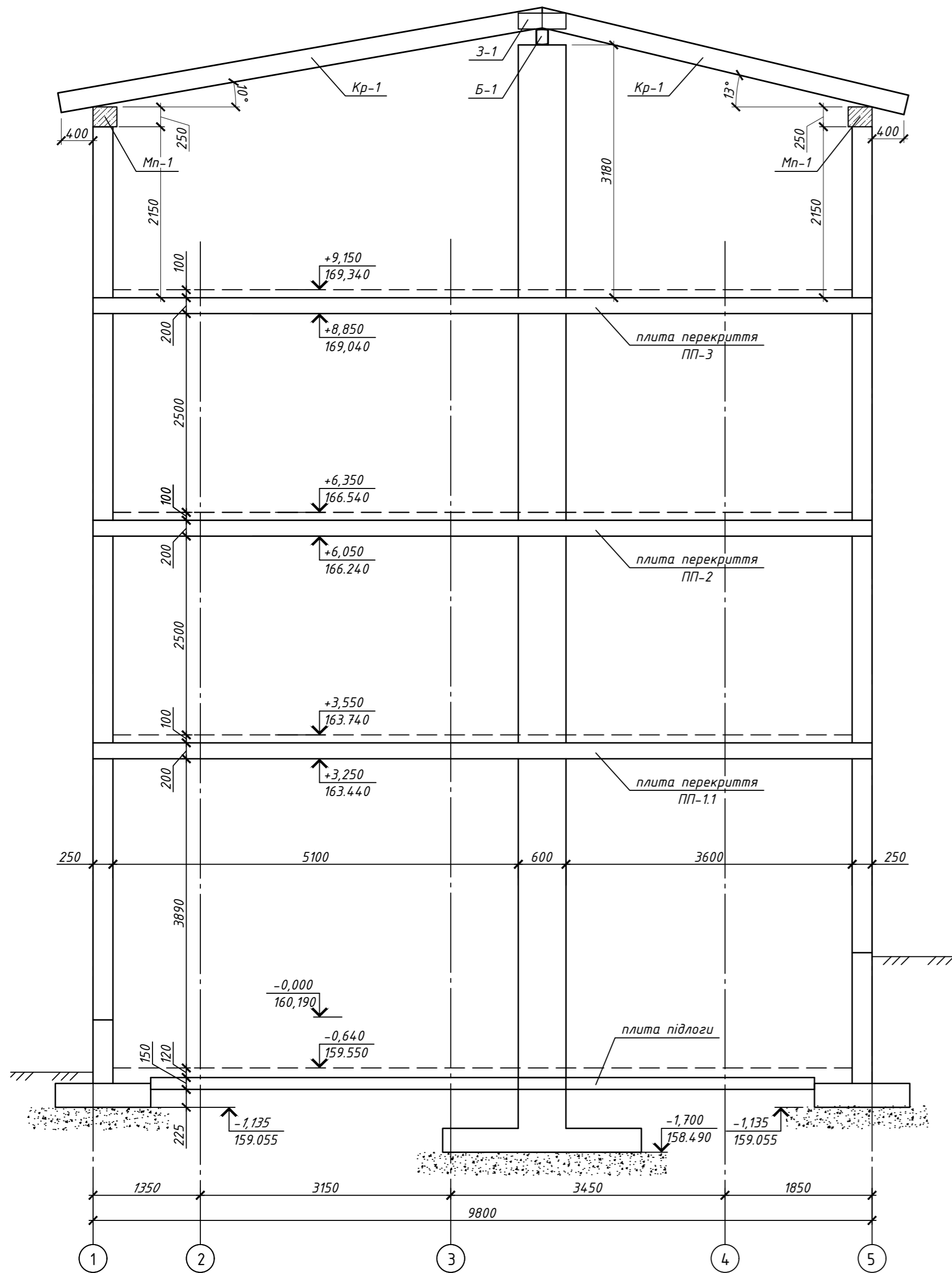
2909-РП-2025-КБ					
Розробка проекту залізобетонних конструкцій каркасу адміністративно-побутової будівлі по вул. Радгоспній в с. Зазим'є, Броварського району, Київської обл.					
Зм.	Кільк.	Арк. № док	Підпис	Дата	
Гол. констр.	Склярів		<i>Склярів</i>	IX.2025	Конструкції залізобетонні
Перевірив	Склярів		<i>Склярів</i>	IX.2025	
Розробив	Карпов		<i>Карпов</i>	IX.2025	Плита підлоги (схема армування)
Н.контр.	Склярова		<i>Склярова</i>	IX.2025	
					Стадія
					Р
					Аркуш
					24
					Аркушів

Схема залізобетонних колон 1 поверху

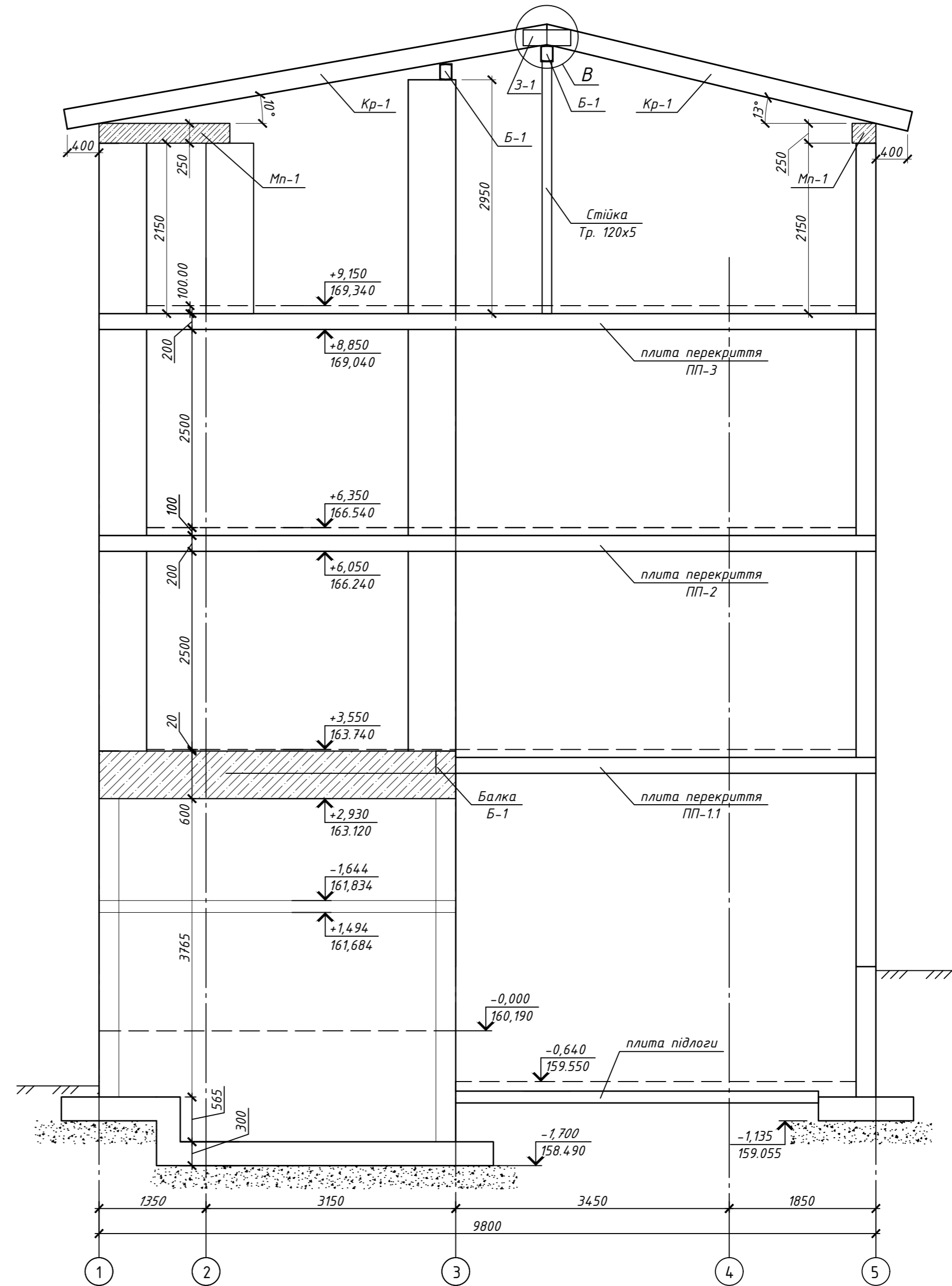


						04-РП-2025-КБ			
						Нове будівництво будівлі по вул. Ніжинській, 29 у Солом'янському р-оні м. Києва			
Зм.	Кільк.	Арк.	№ док.	Підп.	Дата	Конструкції залізобетонні	Стадія	Аркуш	Аркушів
Гол. констр.	Склярів			<i>Склярів</i>	Х.2025		РП	25	
Виконав	Карпов			<i>Карпов</i>	Х.2025				
Перевірив	Скляроба			<i>Скляроба</i>	Х.2025				
						Схема залізобетонних колон 1 поверху			
Н. контр.	Склярів			<i>Склярів</i>	Х.2025				

1 - 1

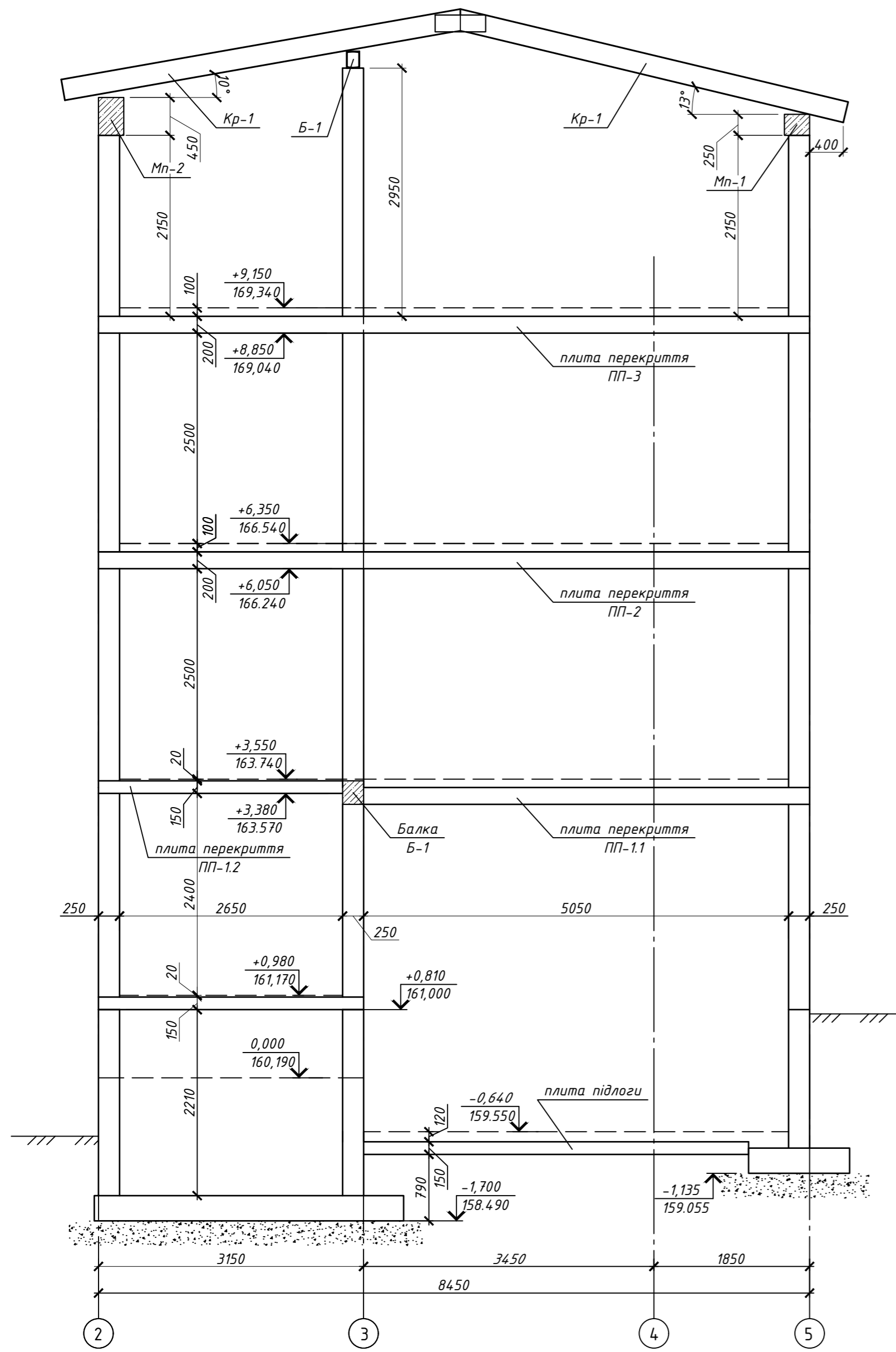


2 - 2



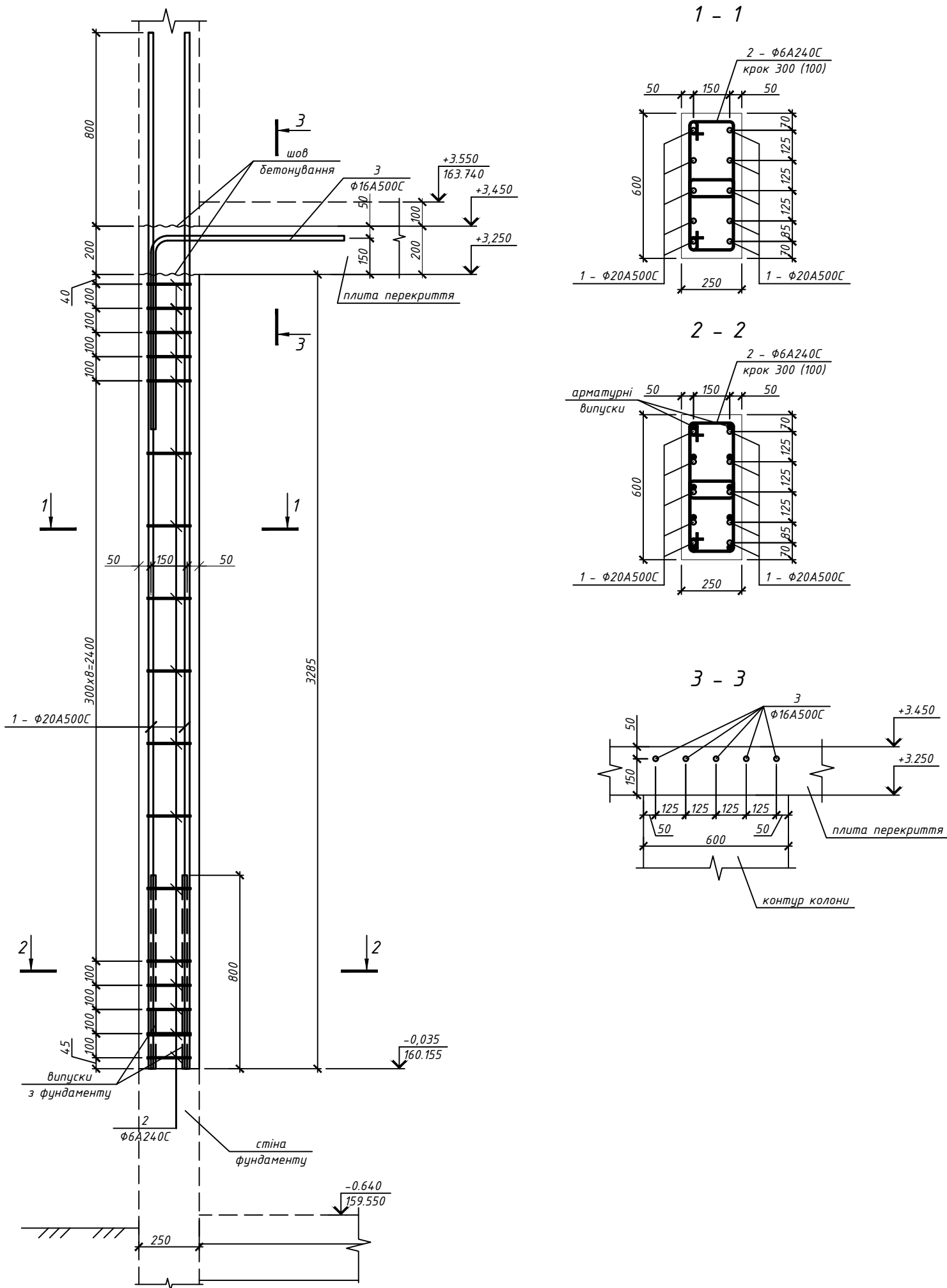
						04-РП-2025-КБ			
						Нове будівництво будівлі по вул. Ніжинській, 29 у Солом'янському р-оні м. Києва			
Зм.	Кільк.	Арк.	№ док.	Підп.	Дата	Конструкції залізобетонні	Стадія	Аркуш	Аркушів
Гол. констр.	Склярів	Склярів	Х.2025	Х.2025	Х.2025		РП	26	
Виконав	Карпов	Склярів	Х.2025	Х.2025	Х.2025				
Перевірив	Склярів	Склярів	Х.2025	Х.2025	Х.2025				
						Розріз 1-1, 2-2			
Н. контр.	Склярів	Склярів	Х.2025	Х.2025	Х.2025				

3 - 3



						04-РП-2025-КБ			
						Нове будівництво будівлі по вул. Ніжинській, 29 у Солом'янському р-оні м. Києва			
Зм.	Кільк.	Арк.	№ док.	Підп.	Дата	Конструкції залізобетонні	Стадія	Аркуш	Аркушів
Гол. констр.	Скляров			<i>[Signature]</i>	Х.2025		РП	27	
Виконав	Карпов			<i>[Signature]</i>	Х.2025				
Перевірив	Склярова			<i>[Signature]</i>	Х.2025				
						Розріз 3-3			
Н. контр.	Скляров			<i>[Signature]</i>	Х.2025				

Колона к1.1



Специфікація матеріалів на колону к1.1

Марка Поз.	Позначення	Найменування	Кіл.	Маса од., кг	Загальна маса, кг
		к1.1	5		
1	ДСТУ 3760:2019	Φ20A500C, l=4285	10	10.58	105.8
2	ДСТУ 3760:2019	Φ6A240C, l=1130	34	0.25	8.5
3	ДСТУ 3760:2019	Φ16A500C, l=1600	5	2.53	12.6
		Матеріал:			
		Бетон С25/30 F200 W6, куб. м.		0.5	

Витрати сталі, кг

Марка елемента	Вироби арматурні					Всього
	Арматура класу					
	ДСТУ 3760:2019		ДСТУ 3760:2019			
	A240C	Разом	A500C		Разом	
Φ6	Φ16		Φ20			
к1.1	9.5	9.5	12.6	105.8	118.4	128

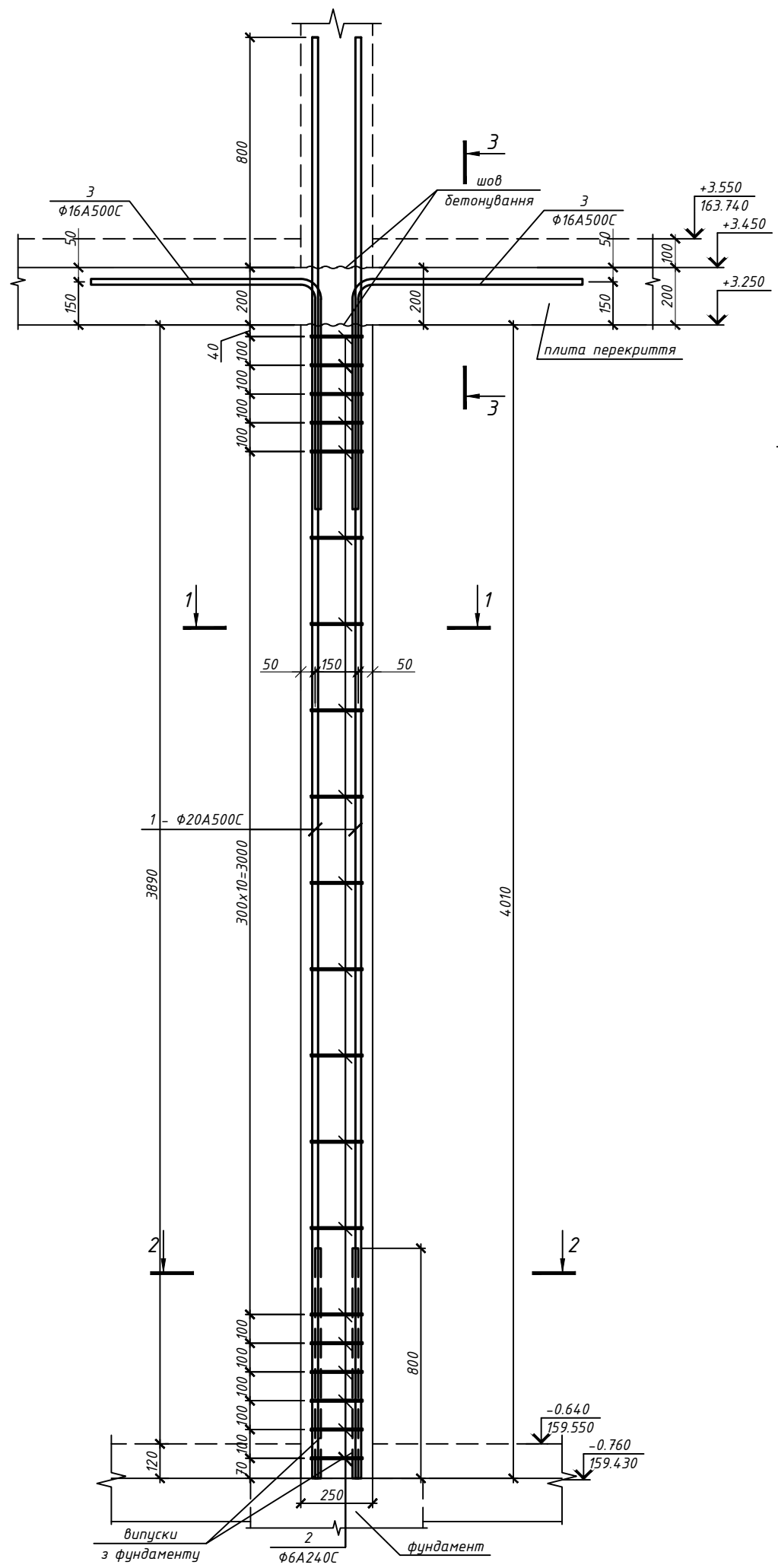
Відомість деталей

	Ескіз
2	
3	

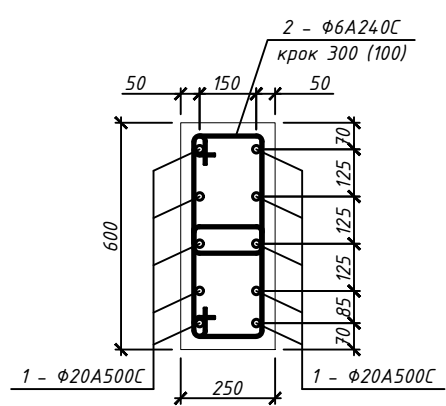
- За відмітку +0,000 прийняти рівень чистої підлоги першого поверху, що відповідає абсолютній відмітці 160.190.
- Залізобетонні конструкції запроектовано монолітні, з бетону С25/30, марка за морозостійкістю F200, марка за водонепроникністю W6.
- Армування монолітних конструкцій передбачено окремими стержнями з арматури класу А500С, А240С за ДСТУ 3760:2019. Стиги повздовжньої арматури виконати внапуск, довжина напусків не менше 40d.
- Конструкції запроектовано згідно ДБН В.2.6.-98-2009 "Бетонні та залізобетонні конструкції. Основні положення", ДСТУ В.2.6-156:2011 "Бетонні та залізобетонні конструкції", ДБН В.2.1-10-2009 "Основи та фундаменти. Основні положення проектування".
- Довжина анкерівки арматурних стержнів 40d.
- Опалубку знімати після досягнення бетоном 70% проектної міцності.
- Стиковку арматурних стержнів виконувати у відповідності ДСТУ Б В.2.6-168:2011.

						04-РП-2025-КБ		
						Нове будівництво будівлі по вул. Ніжинській, 29 у Солом'янському р-оні м. Києва		
Зм.	Кільк.	Арк.	№ док.	Підп.	Дата	Стадія	Аркуш	Аркушів
Гол. констр.		Склярів			Х.2025	Конструкції залізобетонні	РП	28
Виконав		Карпов			Х.2025			
Перевірів		Склярова			Х.2025			
						Колона к1.1		
Н. контр.		Склярів			Х.2025			

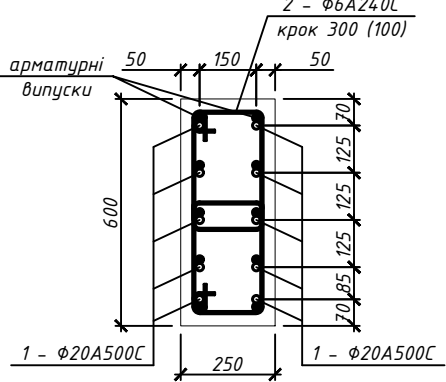
Колона к1.2



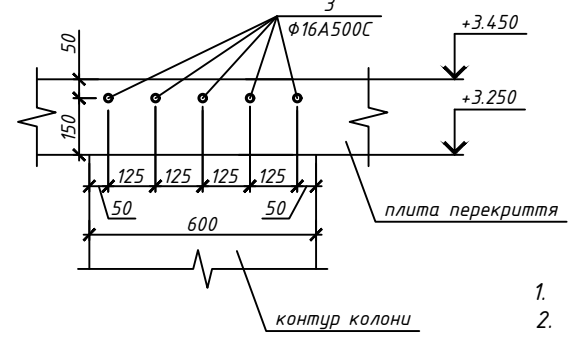
1 - 1



2 - 2



3 - 3



Специфікація матеріалів на колону к1.2

Марка Поз.	Позначення	Найменування	Кіл.	Маса од.,кг	Загальна маса, кг
		к1.2	4		
1	ДСТУ 3760:2019	Φ20A500C, l=5010	10	12.37	123.7
2	ДСТУ 3760:2019	Φ6A240C, l=1130	40	0.25	10.0
3	ДСТУ 3760:2019	Φ16A500C, l=1600	10	2.53	25.3
				Матеріал:	
				Бетон С25/30 F200 W6, куб. м.	
				0.6	

Витрати сталі, кг

Марка елемента	Вироби арматурні					Всього
	Арматура класу					
	ДСТУ 3760:2019		ДСТУ 3760:2019			
	A240C	Разом	A500C		Разом	
Φ6	Φ16		Φ20			
к1.2	10	10	25.3	123.7	149	159

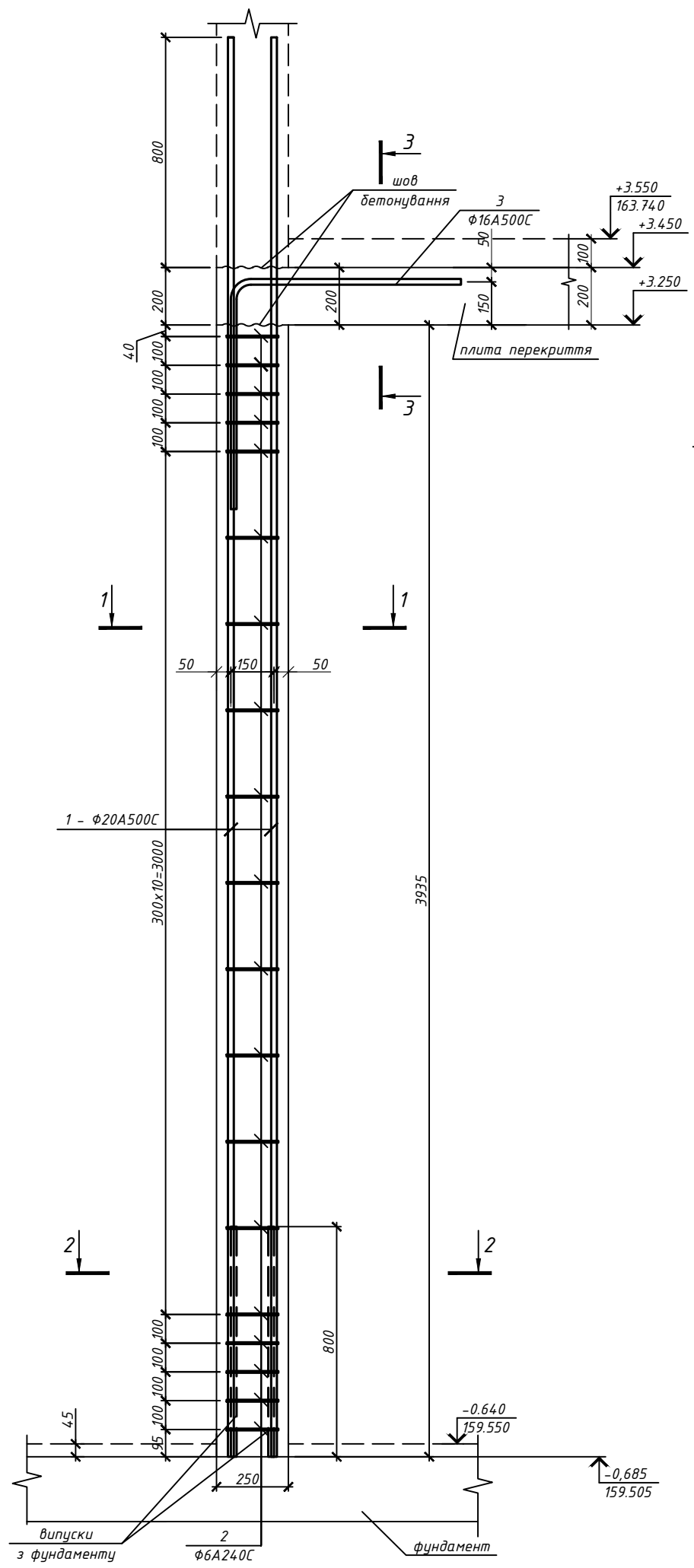
Відомість деталей

	Ескіз
2	
3	

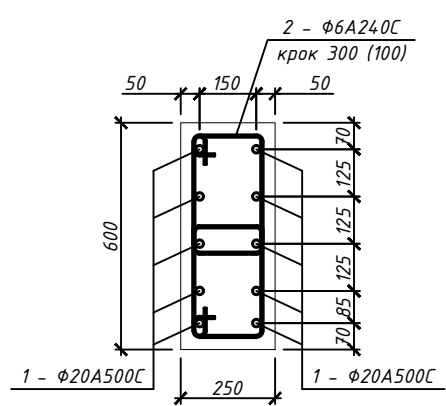
1. За відмітку +0,000 прийняти рівень чистої підлоги першого поверху, що відповідає абсолютній відмітці 160.190.
2. Залізобетонні конструкції запроєктовано монолітні, з бетону С25/30, марка за морозостійкістю F200, марка за водонепроникністю W6.
3. Арматування монолітних конструкцій передбачено окремими стержнями з арматури класу А500С, А240С за ДСТУ 3760:2019. Стики повздовжньої арматури виконати внапуск, довжина напусків не менше 40d.
4. Конструкції запроєктовано згідно ДБН В.2.6.-98-2009 "Бетонні та залізобетонні конструкції. Основні положення", ДСТУ В.2.6-156:2011 "Бетонні та залізобетонні конструкції", ДБН В.2.1-10-2009 "Основи та фундаменти. Основні положення проектування".
5. Довжина анкерівки арматурних стержнів 40d.
6. Опалубку знімати після досягнення бетоном 70% проектної міцності.
7. Стиковку арматурних стержнів виконувати у відповідності ДСТУ Б В.2.6-168:2011.

						04-РП-2025-КБ			
						Нове будівництво будівлі по вул. Ніжинській, 29 у Солом'янському р-оні м. Києва			
Зм.	Кільк.	Арк.	№ док.	Підп.	Дата	Конструкції залізобетонні	Стадія	Аркуш	Аркушів
Гол. констр.	Склярів				Х.2025		РП	29	
Виконав	Карпов				Х.2025				
Перевірів	Склярова				Х.2025				
						Колона к1.2			
Н. контр.	Склярів				Х.2025				

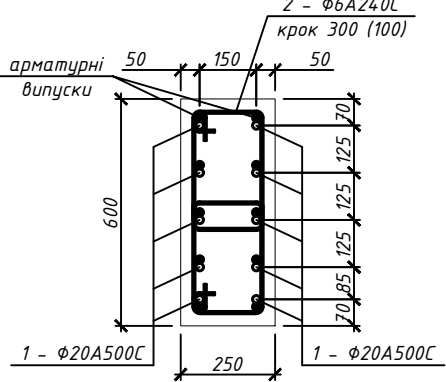
Колона к1.3



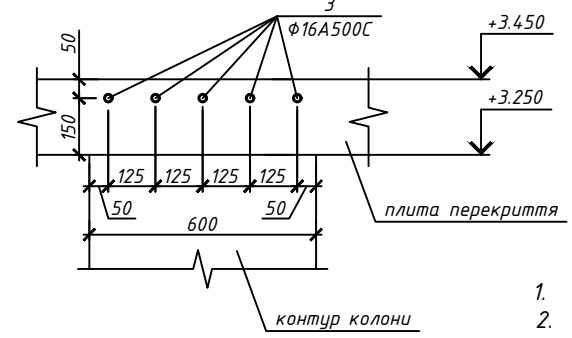
1 - 1



2 - 2



3 - 3



Специфікація матеріалів на колону к1.3

Марка Поз.	Позначення	Найменування	Кіл.	Маса од.,кг	Загальна маса, кг
		к1.3	1		
1	ДСТУ 3760:2019	Φ20A500C, l=4935	10	12.19	121.9
2	ДСТУ 3760:2019	Φ6A240C, l=1130	40	0.25	10.0
3	ДСТУ 3760:2019	Φ16A500C, l=1600	10	2.53	25.3
Матеріал:					
Бетон C25/30 F200 W6, куб. м.				0.6	

Витрати сталі, кг

Марка елемента	Вироби арматурні					Всього
	Арматура класу					
	ДСТУ 3760:2019		ДСТУ 3760:2019			
	A240C	Разом	A500C		Разом	
Φ6	Φ16		Φ20			
к1.3	10	10	25.3	121.9	147.2	157

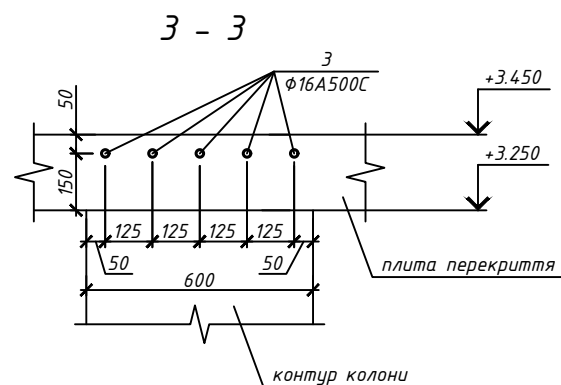
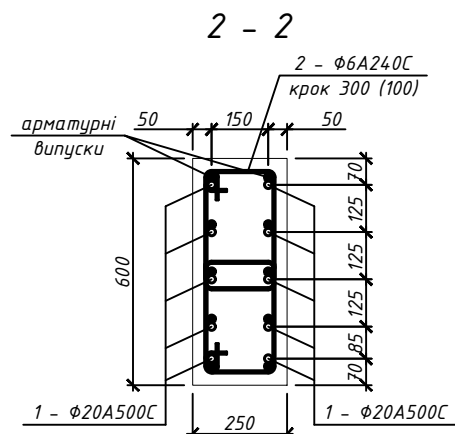
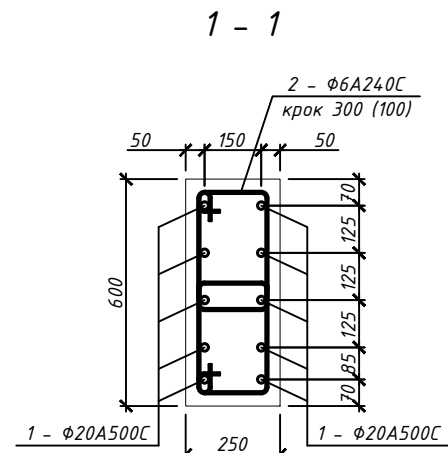
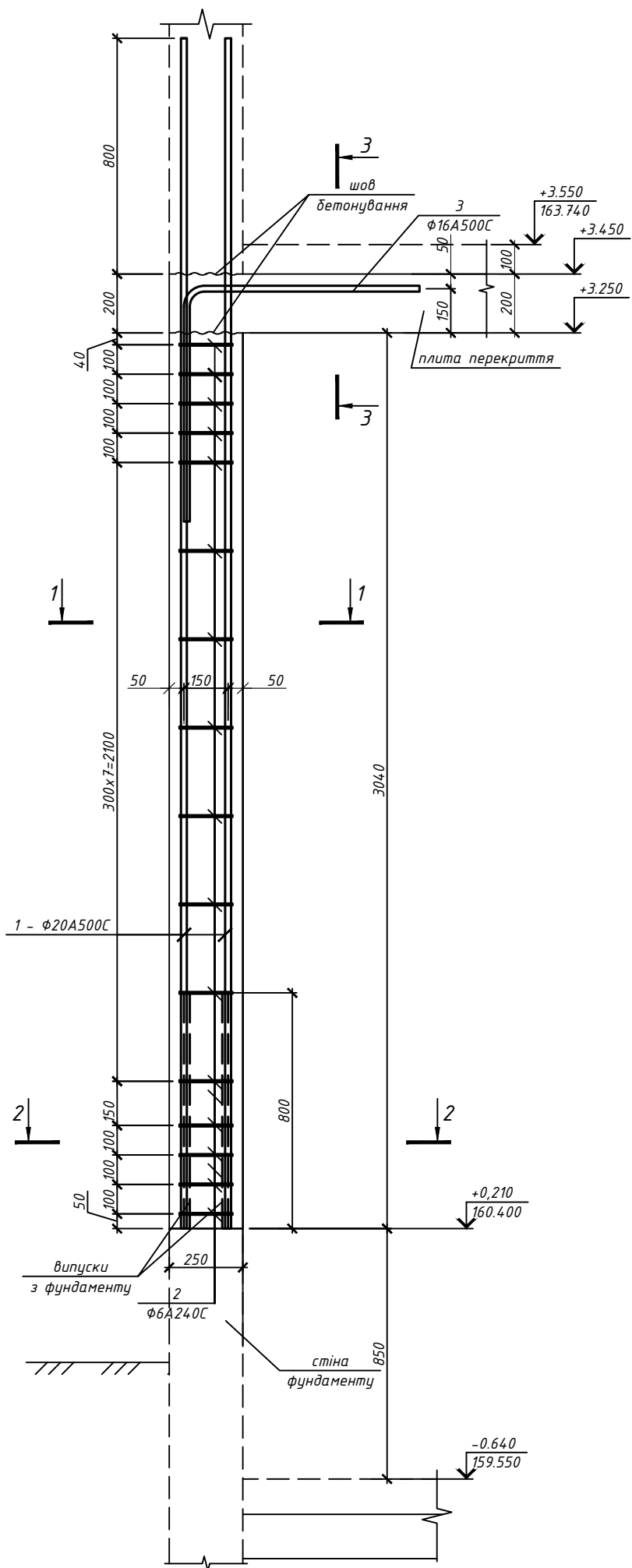
Відомість деталей

	Ескіз
2	
3	

- За відмітку +0,000 прийняти рівень чистої підлоги першого поверху, що відповідає абсолютній відмітці 160.190.
- Залізобетонні конструкції запроєктовано монолітні, з бетону C25/30, марка за морозостійкістю F200, марка за водонепроникністю W6.
- Армування монолітних конструкцій передбачено окремими стержнями з арматури класу A500C, A240C за ДСТУ 3760:2019. Стики повздовжньої арматури виконати внапуск, довжина напусків не менше 40d.
- Конструкції запроєктовано згідно ДБН В.2.6.-98-2009 "Бетонні та залізобетонні конструкції. Основні положення", ДСТУ В.2.6-156:2011 "Бетонні та залізобетонні конструкції", ДБН В.2.1-10-2009 "Основи та фундаменти. Основні положення проектування".
- Довжина анкерівки арматурних стержнів 40d.
- Опалубку знімати після досягнення бетоном 70% проектної міцності.
- Стиковку арматурних стержнів виконувати у відповідності ДСТУ Б В.2.6-168:2011.

						04-РП-2025-КБ			
						Нове будівництво будівлі по вул. Ніжинській, 29 у Солом'янському р-оні м. Києва			
Зм.	Кільк.	Арк.	№ док.	Підп.	Дата	Конструкції залізобетонні	Стадія	Аркуш	Аркушів
Гол. констр.	Склярів				Х.2025		РП	30	
Виконав	Карпов				Х.2025				
Перевірив	Склярів				Х.2025				
						Колона к1.3			
Н. контр.	Склярів				Х.2025				

Колона к1.4



Специфікація матеріалів на колону к1.4

Марка Поз.	Позначення	Найменування	Кіл.	Маса од., кг	Загальна маса, кг
		к1.4	2		
1	ДСТУ 3760:2019	φ20A500C, l=4040	10	9.98	99.8
2	ДСТУ 3760:2019	φ6A240C, l=1130	34	0.25	8.5
3	ДСТУ 3760:2019	φ16A500C, l=1600	5	2.53	12.6
Матеріал:					
Бетон С25/30 F200 W6, куб. м.				0.5	

Витрати сталі, кг

Марка елемента	Вироби арматурні					Всього
	Арматура класу					
	ДСТУ 3760:2019		ДСТУ 3760:2019			
	A240C	Разом	A500C		Разом	
φ6	φ16		φ20			
к1.4	8.5	8.5	12.6	99.8	112.4	121

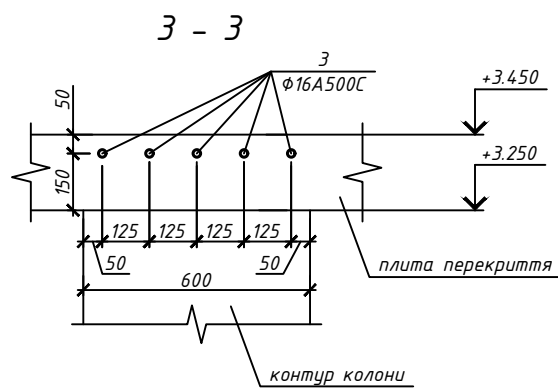
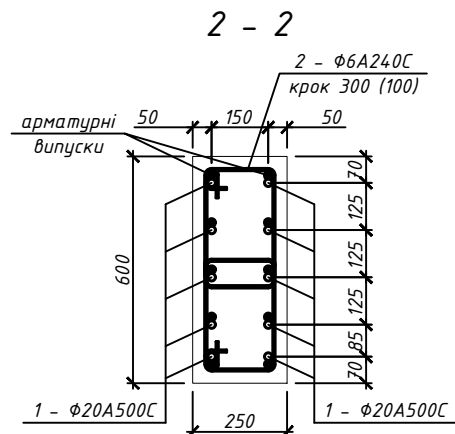
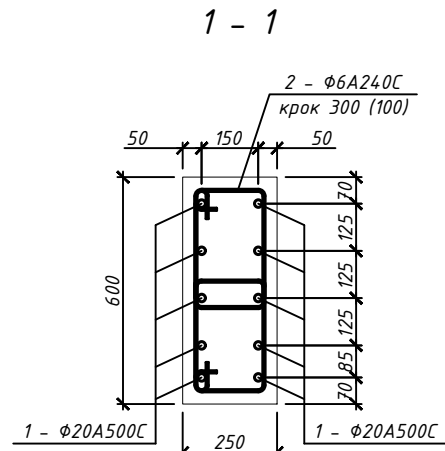
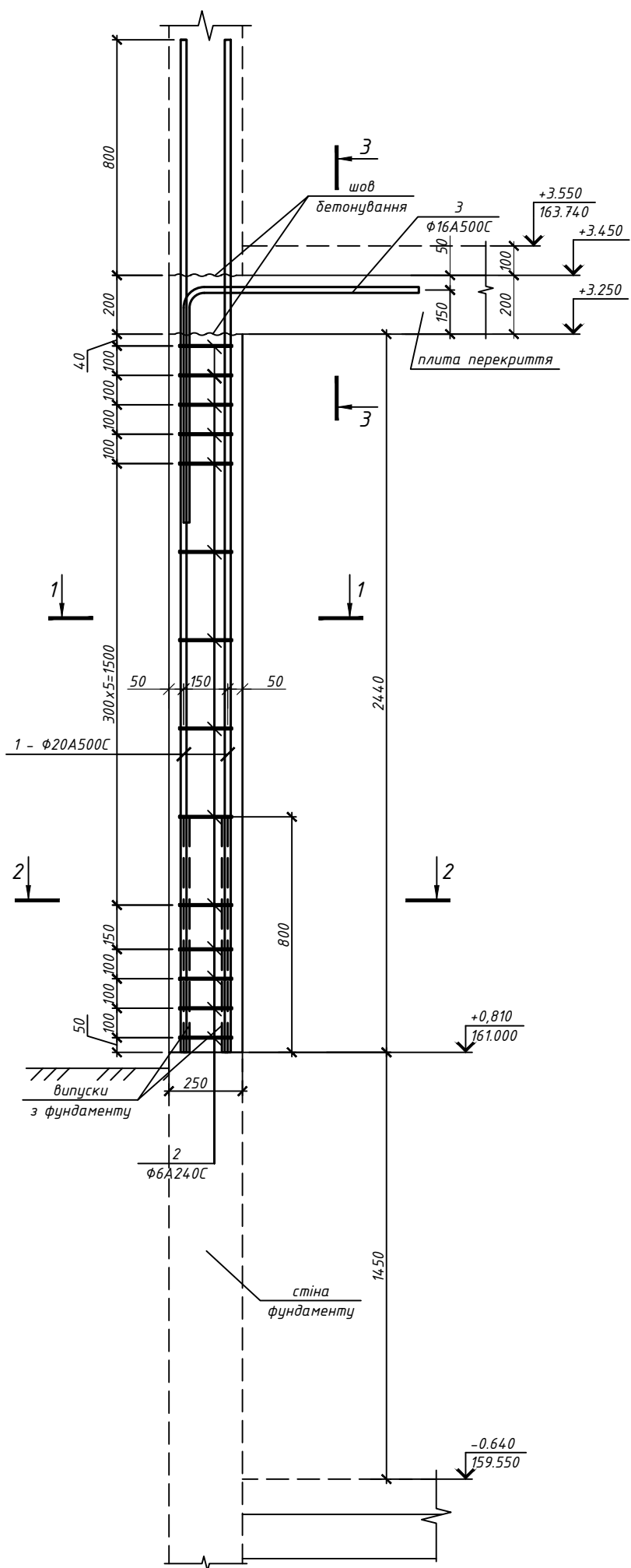
Відомість деталей

	Ескіз
2	
3	

1. За відмітку +0,000 прийняти рівень чистої підлоги першого поверху, що відповідає абсолютній відмітці 160.190.
2. Залізобетонні конструкції запроєктовано монолітні, з бетону С25/30, марка за морозостійкістю F200, марка за водонепроникністю W6.
3. Армвання монолітних конструкцій передбачено окремими стержнями з арматури класу А500С, А240С за ДСТУ 3760:2019. Стики повздовжньої арматури виконати внапуск, довжина напусків не менше 40d.
4. Конструкції запроєктовано згідно ДБН В.2.6.-98-2009 "Бетонні та залізобетонні конструкції. Основні положення", ДСТУ В.2.6-156:2011 "Бетонні та залізобетонні конструкції", ДБН В.2.1-10-2009 "Основи та фундаменти. Основні положення проектування".
5. Довжина анкерівки арматурних стержнів 40d.
6. Опалубку знімати після досягнення бетоном 70% проектної міцності.
7. Стиковку арматурних стержнів виконувати у відповідності ДСТУ Б В.2.6-168:2011.

Зм.	Кільк.	Арк.	№ док.	Підп.	Дата	04-РП-2025-КБ		
Нове будівництво будівлі по вул. Ніжинській, 29 у Солом'янському р-оні м. Києва								
Гол. констр.	Склярів		Х.2025	Конструкції залізобетонні		Стадія	Аркуш	Аркушів
Виконав	Карпов		Х.2025			РП	31	
Перевірів	Склярова		Х.2025					
Колона к1.4								
Н. контр.	Склярів		Х.2025					

Колона κ1.5



Специфікація матеріалів на колону κ1.5

Марка Поз.	Позначення	Найменування	Кіл.	Маса од., кг	Загальна маса, кг
		κ1.5	6		
1	ДСТУ 3760:2019	Φ20A500C, l=3440	10	8.5	85.0
2	ДСТУ 3760:2019	Φ6A240C, l=1130	28	0.25	7.0
3	ДСТУ 3760:2019	Φ16A500C, l=1600	5	2.53	12.6
Матеріал:					
Бетон C25/30 F200 W6, куб. м.				0.4	

Витрати сталі, кг

Марка елемента	Вироби арматурні					Всього
	Арматура класу					
	ДСТУ 3760:2019		ДСТУ 3760:2019			
	A240C	Разом	A500C		Разом	
Φ6	Φ16		Φ20			
κ1.5	7	7	12.6	85	97.6	105

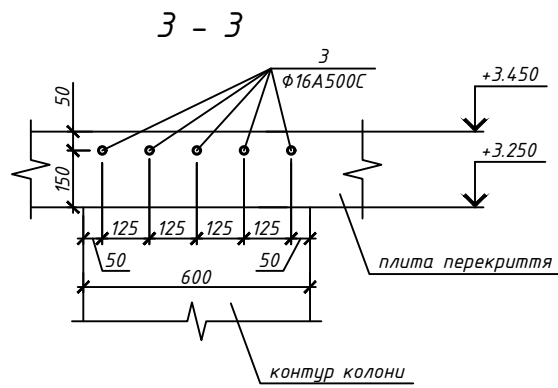
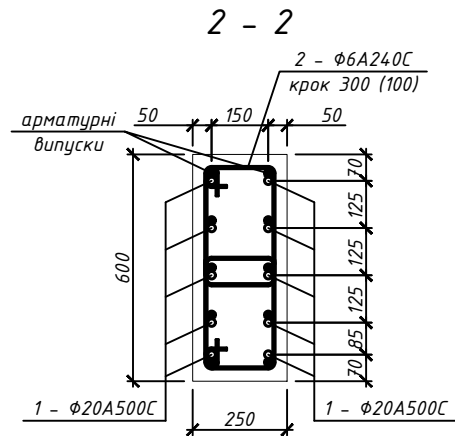
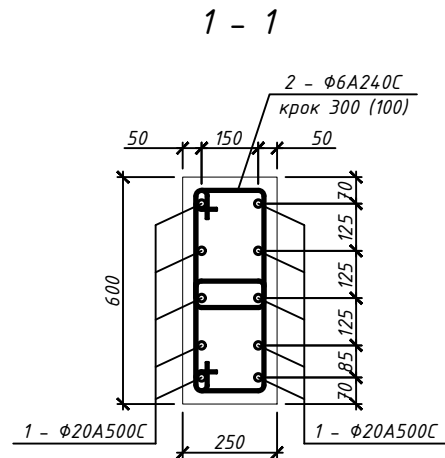
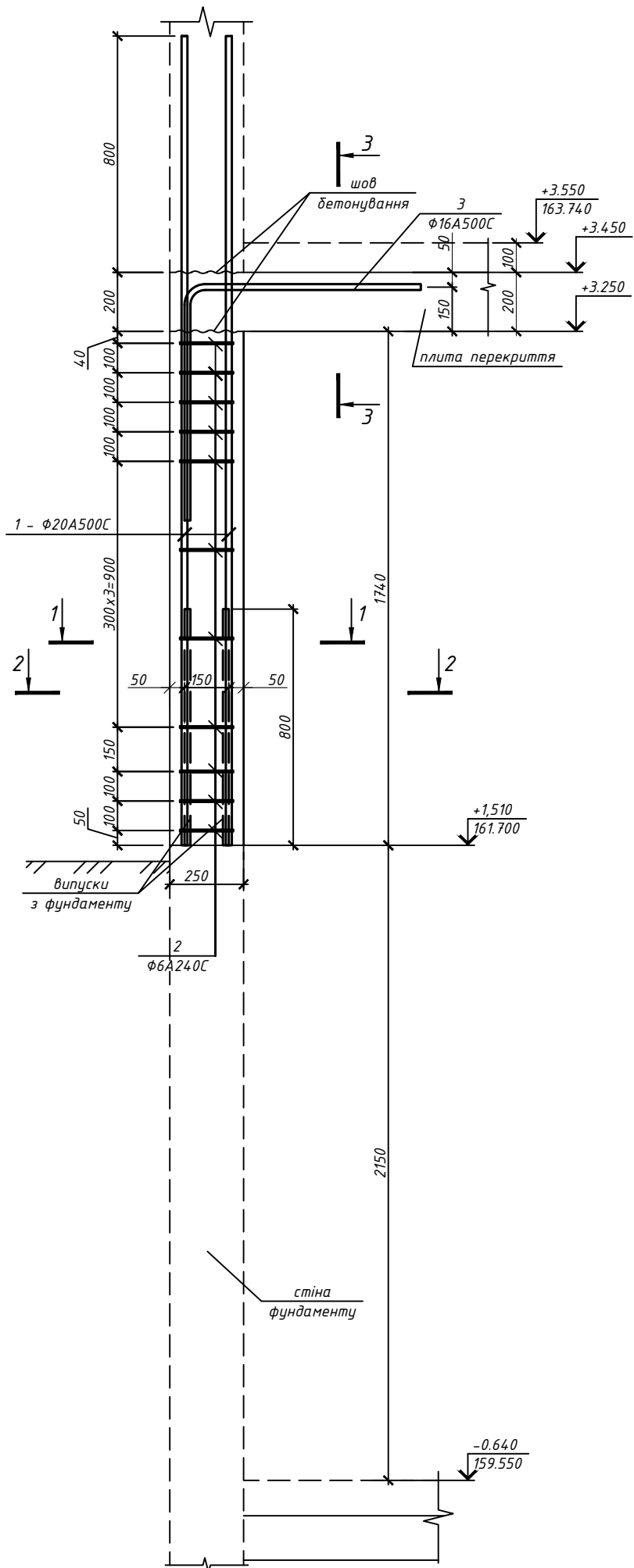
Відомість деталей

	Ескіз
2	
3	

- За відмітку +0,000 прийняти рівень чистої підлоги першого поверху, що відповідає абсолютній відмітці 160.190.
- Залізобетонні конструкції запроєктовано монолітні, з бетону C25/30, марка за морозостійкістю F200, марка за водонепроникністю W6.
- Армування монолітних конструкцій передбачено окремими стержнями з арматури класу A500C, A240C за ДСТУ 3760:2019. Стики повздовжньої арматури виконати внапуск, довжина напусків не менше 40d.
- Конструкції запроєктовано згідно ДБН В.2.6.-98-2009 "Бетонні та залізобетонні конструкції. Основні положення", ДСТУ В.2.6-156:2011 "Бетонні та залізобетонні конструкції", ДБН В.2.1-10-2009 "Основи та фундаменти. Основні положення проектування".
- Довжина анкерівки арматурних стержнів 40d.
- Опалубку знімати після досягнення бетоном 70% проектної міцності.
- Стиковку арматурних стержнів виконувати у відповідності ДСТУ Б В.2.6-168:2011.

						04-РП-2025-КБ			
						Нове будівництво будівлі по вул. Ніжинській, 29 у Солом'янському р-оні м. Києва			
Зм.	Кільк.	Арк.	№ док.	Підп.	Дата	Конструкції залізобетонні	Стадія	Аркуш	Аркушів
Гол. констр.	Склярів				Х.2025		РП	32	
Виконав	Карпов				Х.2025				
Перевірів	Склярова				Х.2025				
						Колона κ1.5			
Н. контр.	Склярів				Х.2025				

Колона к1.6



Специфікація матеріалів на колону к1.6

Марка Поз.	Позначення	Найменування	Кіл.	Маса од.,кг	Загальна маса, кг
		к1.6	4		
1	ДСТУ 3760:2019	Φ20A500C, l=2740	10	6.77	67.7
2	ДСТУ 3760:2019	Φ6A240C, l=1130	22	0.25	5.5
3	ДСТУ 3760:2019	Φ16A500C, l=1600	5	2.53	12.6
		Матеріал:			
		Бетон C25/30 F200 W6, куб. м.		0.3	

Витрати сталі, кг

Марка елемента	Вироби арматурні						Всього
	Арматура класу						
	ДСТУ 3760:2019			ДСТУ 3760:2019			
	A240C	Разом	A500C		Разом		
Φ6			Φ16	Φ20			
к1.6	5.5	5.5	12.6	67.7	80.3	86	

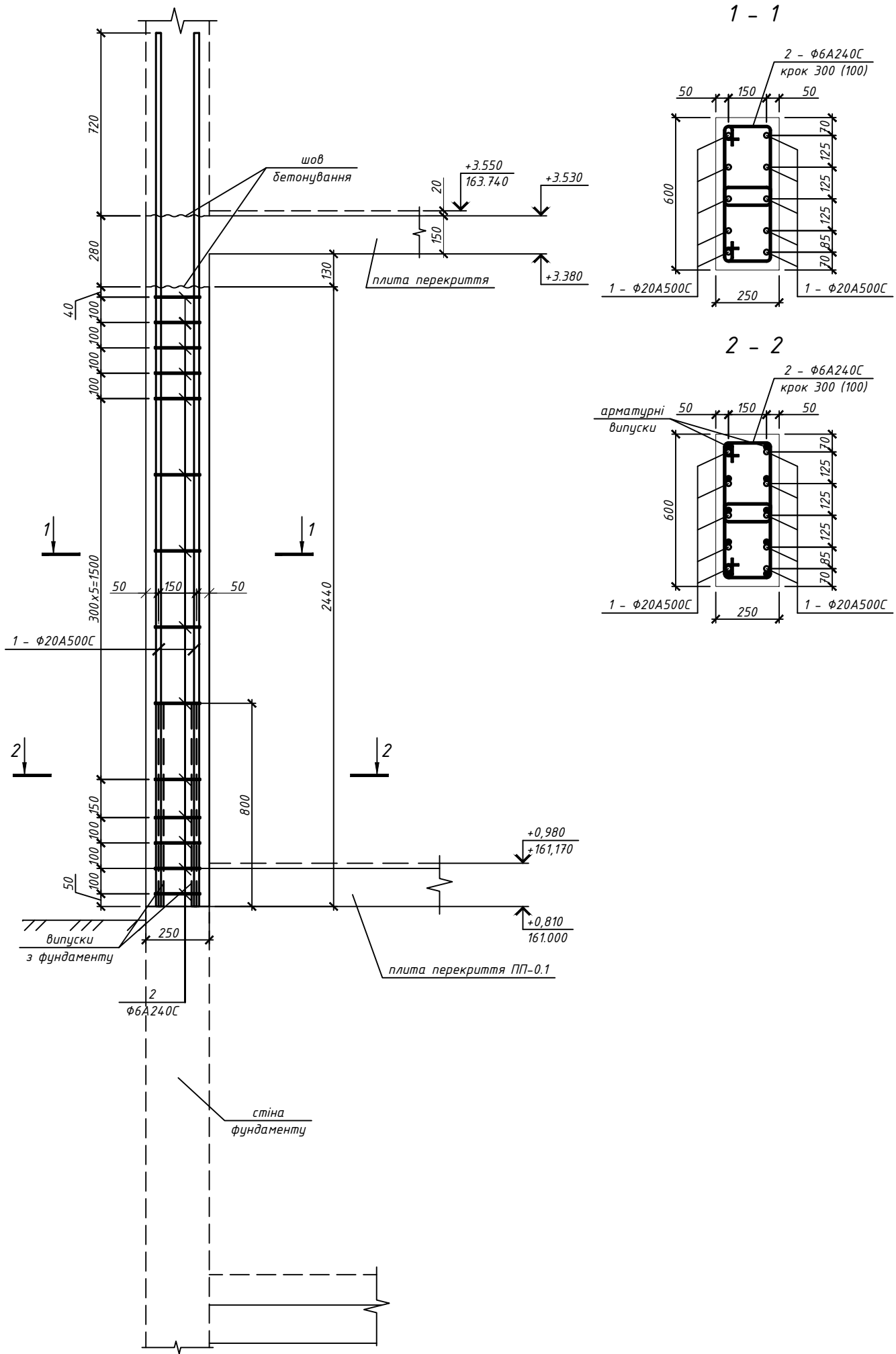
Відомість деталей

	Ескіз
2	
3	

1. За відмітку +0,000 прийняти рівень чистої підлоги першого поверху, що відповідає абсолютній відмітці 160.190.
2. Залізобетонні конструкції запроектовано монолітні, з бетону C25/30, марка за морозостійкістю F200, марка за водонепроникністю W6.
3. Армвання монолітних конструкцій передбачено окремими стержнями з арматури класу A500C, A240C за ДСТУ 3760:2019. Стики повздовжньої арматури виконати внапуск, довжина напусків не менше 40d.
4. Конструкції запроектовано згідно ДБН В.2.6.-98-2009 "Бетонні та залізобетонні конструкції. Основні положення", ДСТУ В.2.6-156:2011 "Бетонні та залізобетонні конструкції", ДБН В.2.1-10-2009 "Основи та фундаменти. Основні положення проектування".
5. Довжина анкерівки арматурних стержнів 40d.
6. Опалубку знімати після досягнення бетоном 70% проектної міцності.
7. Стиковку арматурних стержнів виконувати у відповідності ДСТУ Б В.2.6-168:2011.

						04-РП-2025-КБ			
						Нове будівництво будівлі по вул. Ніжинській, 29 у Солом'янському р-оні м. Києва			
Зм.	Кільк.	Арк.	№ док.	Підп.	Дата	Конструкції залізобетонні	Стадія	Аркуш	Аркушів
Гол. констр.		Склярів			Х.2025		Колона к1.6	РП	33
Виконав		Карпов			Х.2025				
Перевірів		Склярова			Х.2025				
Н. контр.		Склярів			Х.2025				

Колона к1.7



Специфікація матеріалів на колону к1.7

Марка Поз.	Позначення	Найменування	Кіл.	Маса од.,кг	Загальна маса, кг
		к1.7	4		
1	ДСТУ 3760:2019	φ20A500C, l=3440	10	8.5	85.0
2	ДСТУ 3760:2019	φ6A240C, l=1130	28	0.25	7.0
				Матеріал:	
				Бетон С25/30 F200 W6, куб. м.	
				0.4	

Витрати сталі, кг

Марка елемента	Вироби арматурні				Всього
	Арматура класу				
	ДСТУ 3760:2019		ДСТУ 3760:2019		
	A240C	Разом	A500C	Разом	
	φ6		φ20		
к1.7	7	7	85	85	92

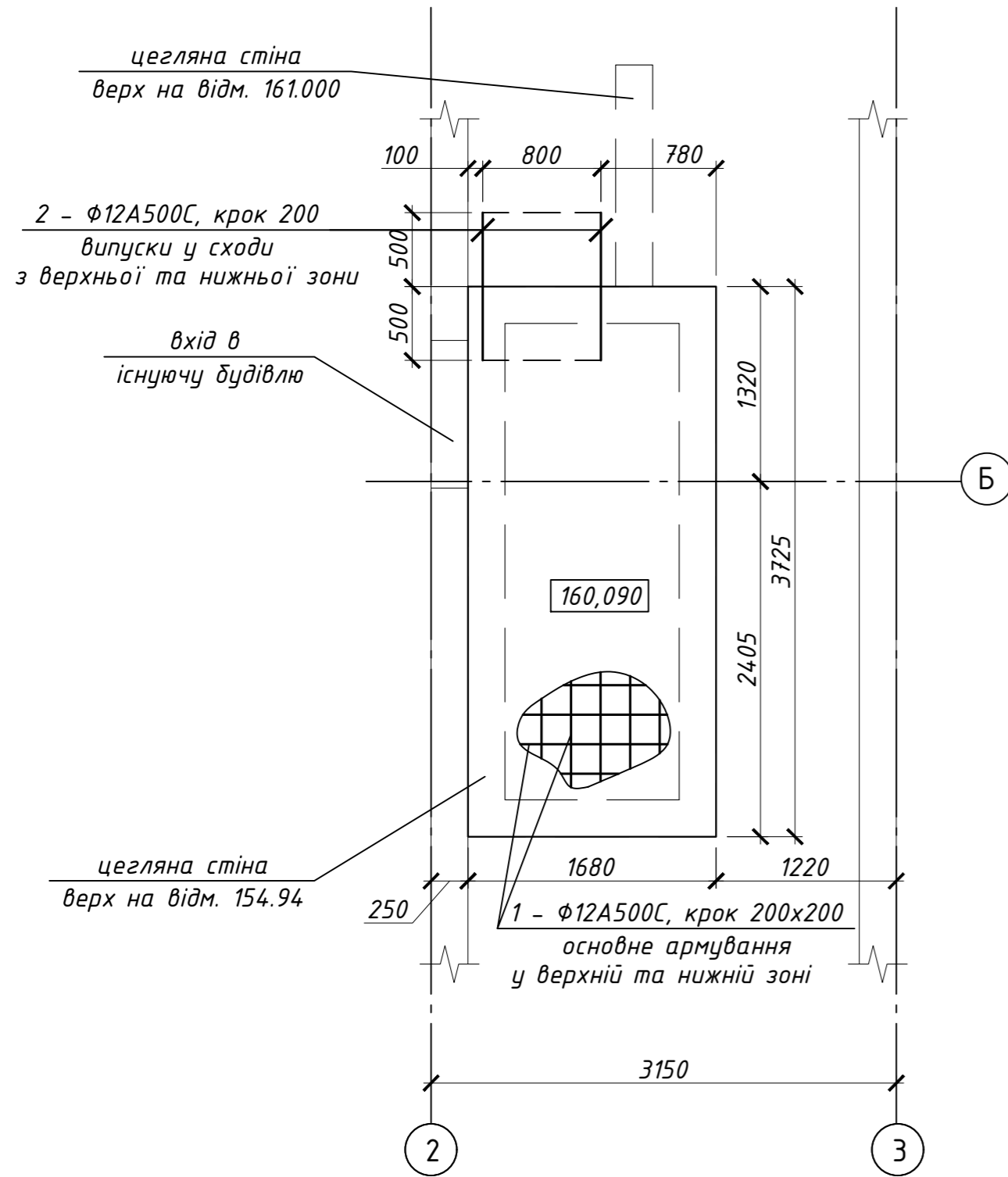
Відомість деталей

Эскіз	
2	

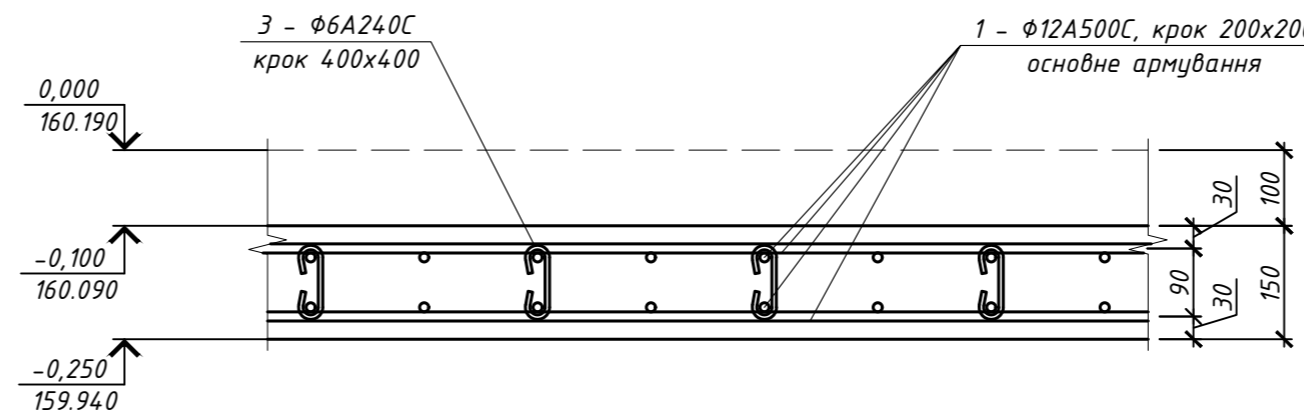
- За відмітку +0,000 прийняти рівень чистої підлоги першого поверху, що відповідає абсолютній відмітці 160.190.
- Залізобетонні конструкції запроєктовано монолітні, з бетону С25/30, марка за морозостійкістю F200, марка за водонепроникністю W6.
- Армування монолітних конструкцій передбачено окремими стержнями з арматури класу А500С, А240С за ДСТУ 3760:2019. Стики повздовжньої арматури виконати внапуск, довжина напусків не менше 40d.
- Конструкції запроєктовано згідно ДБН В.2.6.-98-2009 "Бетонні та залізобетонні конструкції. Основні положення", ДСТУ В.2.6-156:2011 "Бетонні та залізобетонні конструкції", ДБН В.2.1-10-2009 "Основи та фундаменти. Основні положення проектування".
- Довжина анкерівки арматурних стержнів 40d.
- Опалубку знімати після досягнення бетоном 70% проектної міцності.
- Стиковку арматурних стержнів виконувати у відповідності ДСТУ Б В.2.6-168:2011.

						04-РП-2025-КБ			
						Нове будівництво будівлі по вул. Ніжинській, 29 у Солом'янському р-оні м. Києва			
Зм.	Кільк.	Арк.	№ док.	Підп.	Дата	Конструкції залізобетонні	Стадія	Аркуш	Аркушів
Гол. констр.	Склярів				Х.2025		РП	34	
Виконав	Карпов				Х.2025				
Перевірив	Склярова				Х.2025				
						Колона к1.7			
Н. контр.	Склярів				Х.2025				

Схема плити перекриття ПП-0.2
технічного підпілля
на відм. -0,100 (160.090)
(опалубка)



Плита перекриття ПП-0.2 на відмітці +160.090
(схема армування)



Специфікація матеріалів на плиту перекриття ПП-0.2:

Марка Поз.	Позначення	Найменування	Кіл.	Маса од., кг	Загальна маса, кг
		ПП-0.2	1		
1	ДСТУ 3760:2019	Ф12А500С, l=м.п.	131	0.89	116.6
2	ДСТУ 3760:2019	Ф12А500С, l=1000	10	0.89	8.9
3	ДСТУ 3760:2019	Ф6А240С, l=200	50	0.04	2.2
		Матеріал:			
		Бетон С20/25, F200, W4, куб. м.		0.94	

Витрати сталі, кг

Марка елемента	Вироби арматурні				Всього
	Арматура класу				
	ДСТУ 3760:2019		ДСТУ 3760:2019		
	A240C	Разом	A500C	Разом	
	Ф6		Ф12		
ПП-0.2	2.2	2.2	125.5	125.5	128

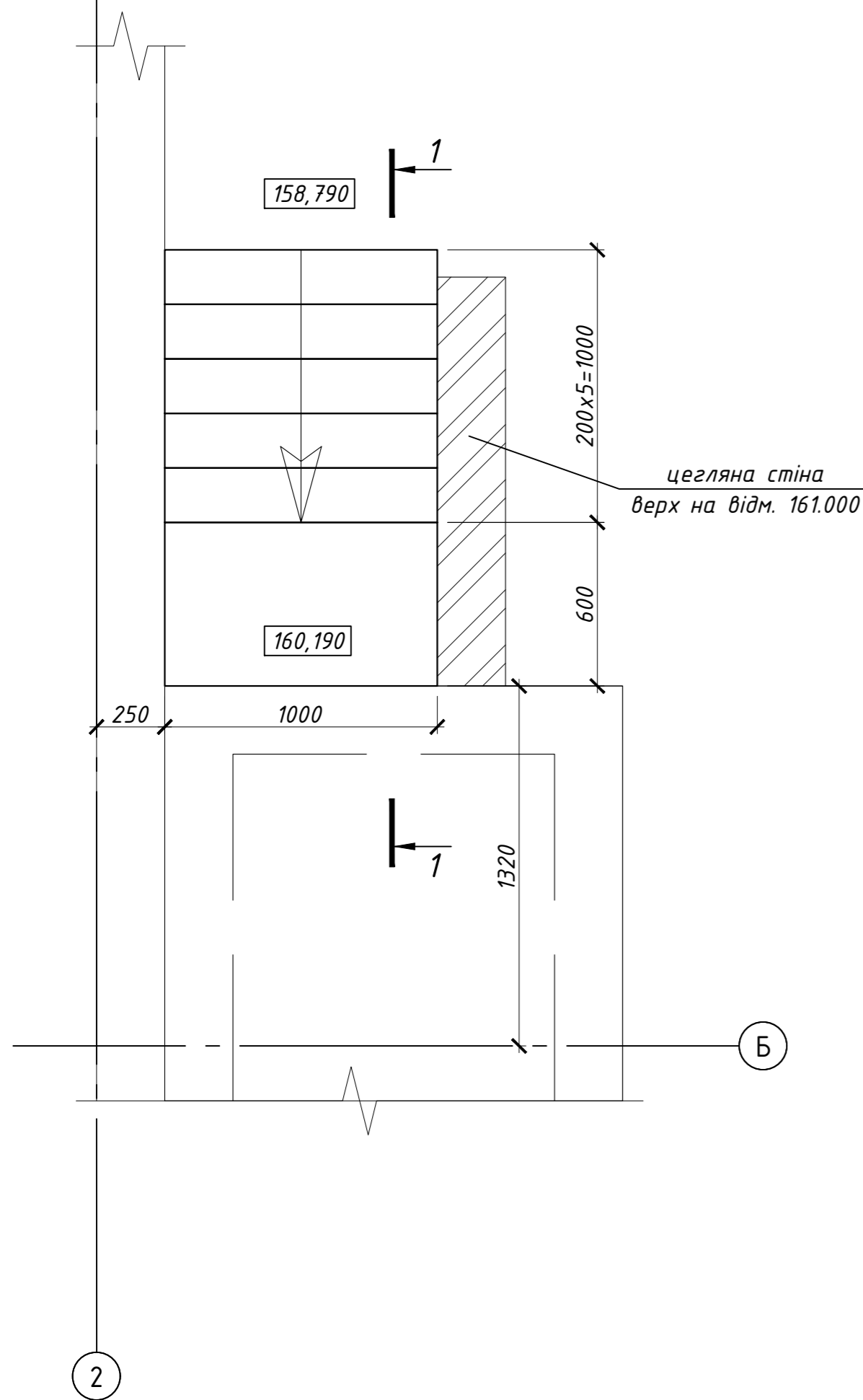
Відомість деталей

Поз.	Ескіз
2	

- Залізобетонні конструкції запроєктовано монолітні, з бетону С20/25, марка за морозостійкістю F200, марка за водонепроникністю W4.
- Армування монолітних конструкцій передбачено окремими стержнями з арматури класу А500С, А240С за ДСТУ 3760:2019. Стики поєдвужної арматури виконати внапуск, довжина напусків не менше 40d. Зварювання з'єднань елементів вести за ДСТУ Б В.2.6-169:2011.
- Конструкції запроєктовано згідно ДБН В.2.6.-98-2009 "Бетонні та залізобетонні конструкції. Основні положення", ДСТУ В.2.6-156:2011 "Бетонні та залізобетонні конструкції", ДБН В2.1-10-2009 "Основи та фундаменти. Основні положення проектування".
- Довжина анкерівки арматурних стержнів 40d.
- Опалубку знімати після досягнення бетоном 70% проектної міцності.
- Стиковку арматурних стержнів виконувати у відповідності ДСТУ Б В.2.6-169:2011.

04-РП-2025-КБ					
Нове будівництво будівлі по вул. Ніжинській, 29 у Солом'янському р-оні м. Києва					
Зм.	Кільк.	Арк.	№ док.	Підп.	Дата
Гол. констр.	Склярів				Х.2025
Виконав	Карпов				Х.2025
Перевірив	Склярова				Х.2025
Конструкції залізобетонні					
				Стадія	Аркуш
				РП	35
Схема плити перекриття ПП-0.2 технічного підпілля на відм. 160.090 (опалубка)					
Н. контр.	Склярів				Х.2025

Схема залізобетонних сходів Сх-0.2
на відм. 160,190



Специфікація матеріалів на сходи Сх-0.2:

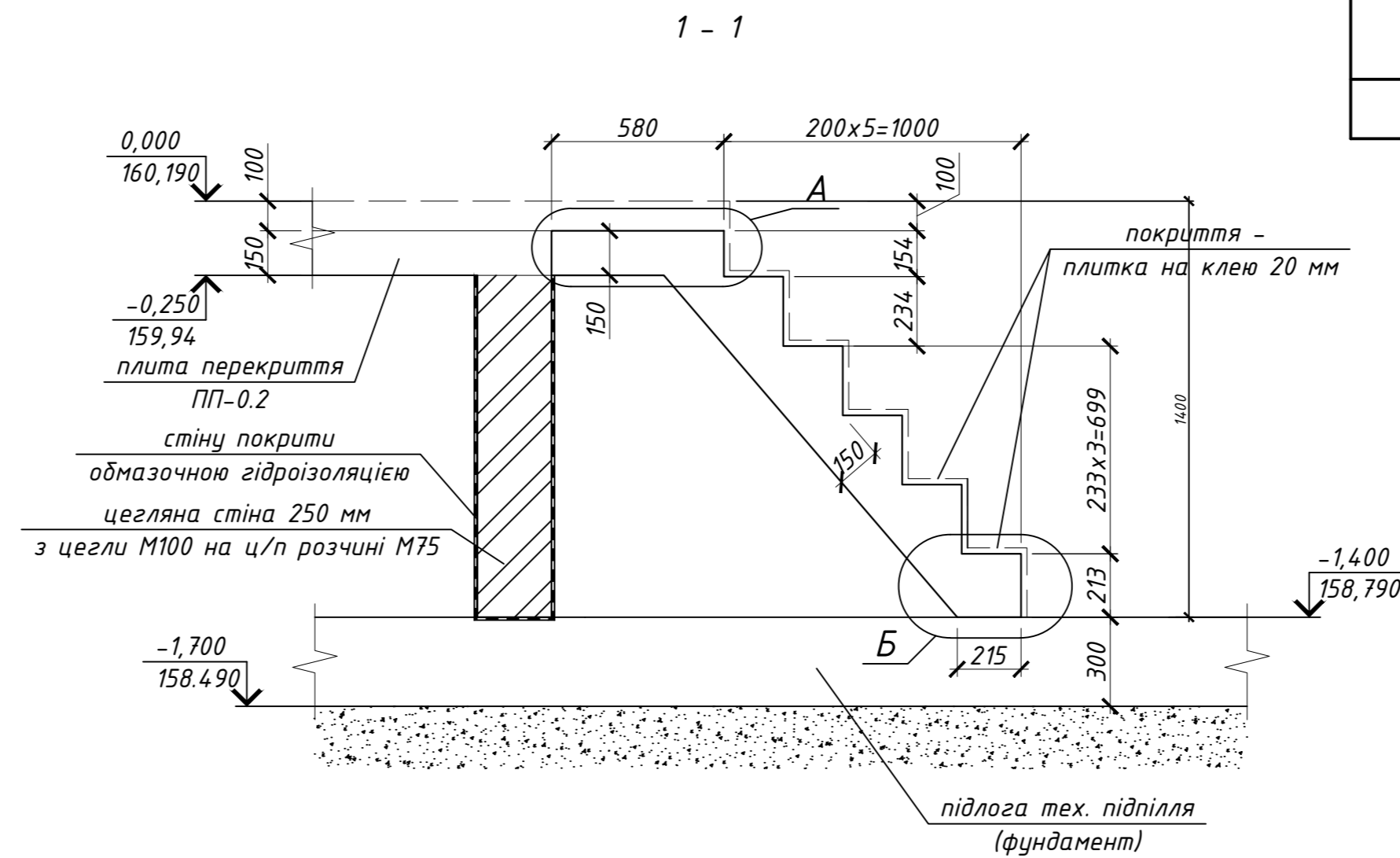
Марка Поз.	Позначення	Найменування	Кіл.	Маса од.,кг	Загальна маса, кг
		Сх-0.2	1		
1	ДСТУ 3760:2019	φ12A500С, l=м.п.	57	0.89	50.7
2	ДСТУ 3760:2019	φ6A240С, l=200	28	0.04	1.2
3	ДСТУ 3760:2019	φ8A500С, l=550	60	0.22	13.2
4	ДСТУ 3760:2019	φ12A500С, l=300	10	0.27	2.7
		Матеріал:			
		Бетон С20/25, F200, W4, куб. м.		0.4	

Витрати сталі, кг

Марка елемента	Вироби арматурні					
	Арматура класу					
	ДСТУ 3760:2019		ДСТУ 3760:2019		Всього	
	A240C	Разом	A500C	Разом		
φ6		φ8	φ12			
Сх-0.2	1.2	1.2	13.2	53.4	66.6	68

Відомість деталей

Поз.	Ескіз
2	
3	



- За відмітку +0,000 прийняти рівень чистої підлоги першого поверху, що відповідає абсолютній відмітці 160,190.
- Залізобетонні конструкції запроєктовано монолітні, з бетону С20/25, марка за морозостійкістю F200, марка за водонепроникністю W4.
- Армування монолітних конструкцій передбачено окремими стержнями з арматури класу А500С, А240С за ДСТУ 3760:2019. Стіки повздовжньої арматури виконати внапусток, довжина напусків не менше 40d.
- Конструкції запроєктовано згідно ДБН В.2.6.-98-2009 "Бетонні та залізобетонні конструкції. Основні положення", ДСТУ В.2.6.-156:2011 "Бетонні та залізобетонні конструкції", ДБН В2.1-10-2009 "Основи та фундаменти. Основні положення проектування".
- Довжина анкерівки арматурних стержнів 40d.
- Опалубку знімати після досягнення бетоном 70% проектної міцності.
- Стикування арматурних стержнів виконувати у відповідності ДСТУ Б В.2.6.-168:2011.
- По всім бетонним поверхням, які контактують з ґрунтом виконати обмазочну гідроізоляцію.
- Ґрунт під фундаментом утрамбовувати до щільності не менше 1.6 г/см.куб. Під підшовою фундаменту виконати бетонну підготовку товщиною 80 мм з тощоного бетону С8/10, який виступає за грань фундаменту на 100 мм, та шар ущільненої щебенєво-піщаної суміші t200.

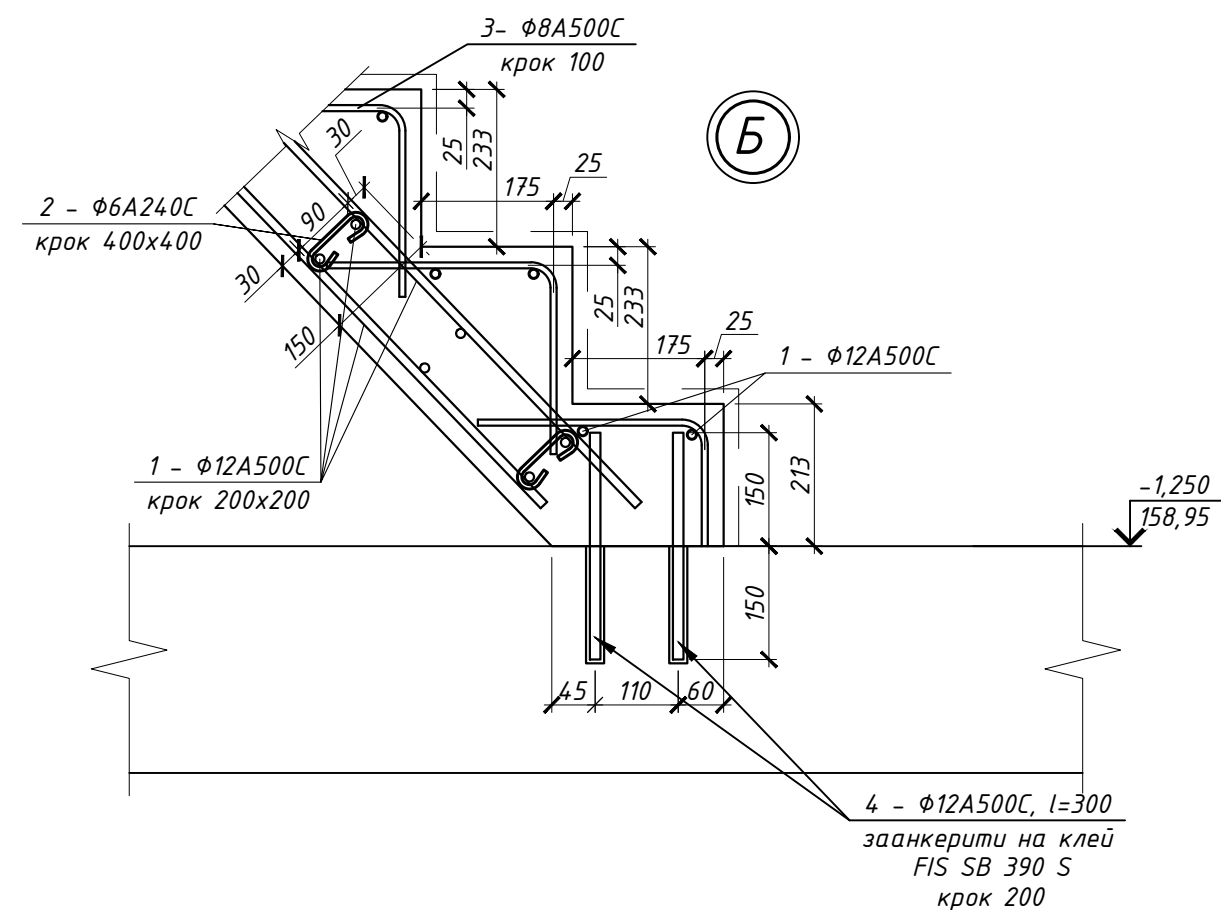
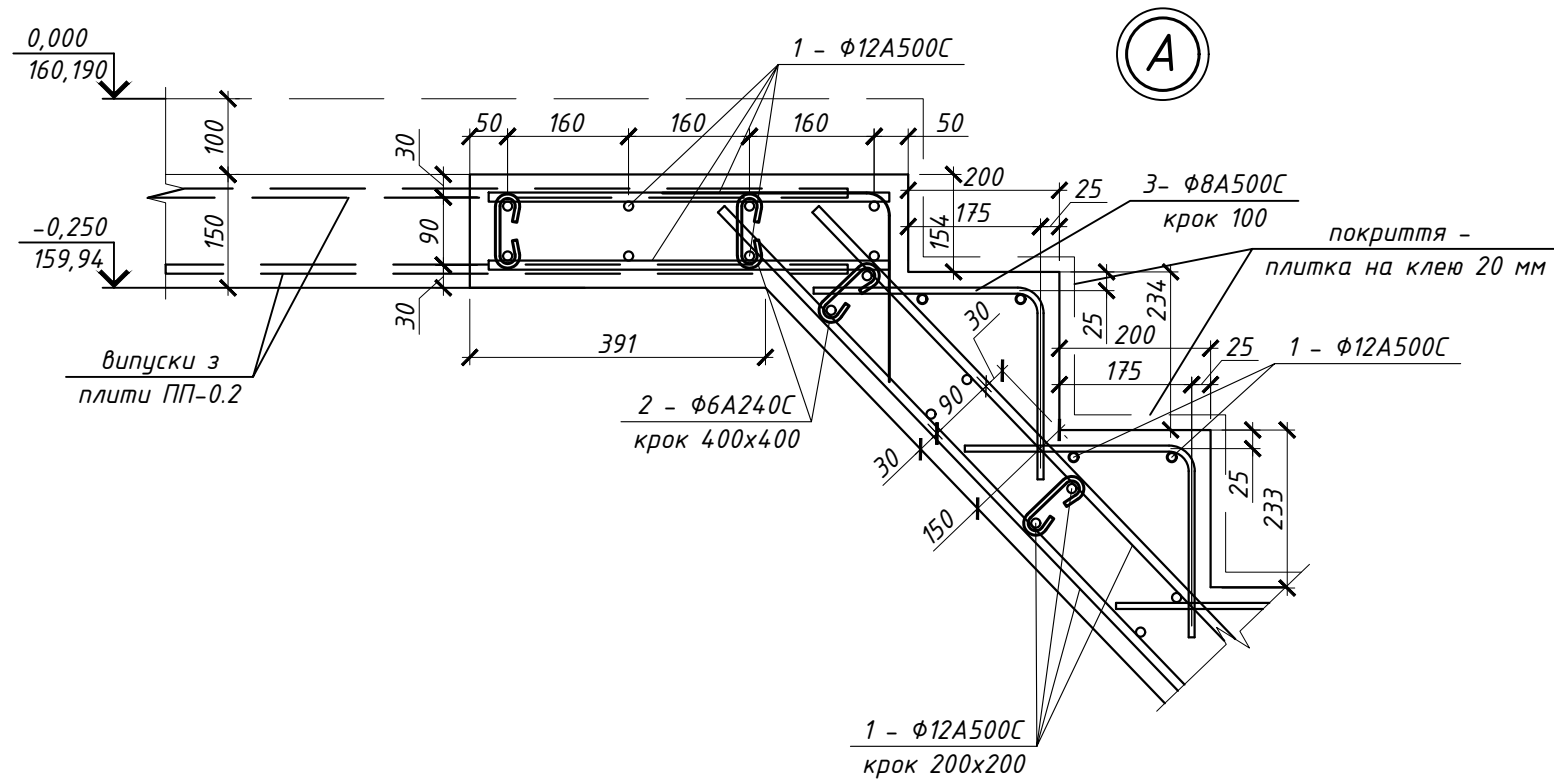
Зм.	Кільк.	Арк.	№ док.	Підп.	Дата
Гол. констр.	Скляров	Скляров	Х.2025		
Виконав	Карпов	Карпов	Х.2025		
Перевірив	Склярова	Склярова	Х.2025		
Н. контр.	Скляров	Скляров	Х.2025		

04-РП-2025-КБ

Нове будівництво будівлі по вул. Нижинській, 29 у Солом'янському р-оні м. Києва

Конструкції залізобетонні	Стадія	Аркуш	Аркушів
	РП	36	

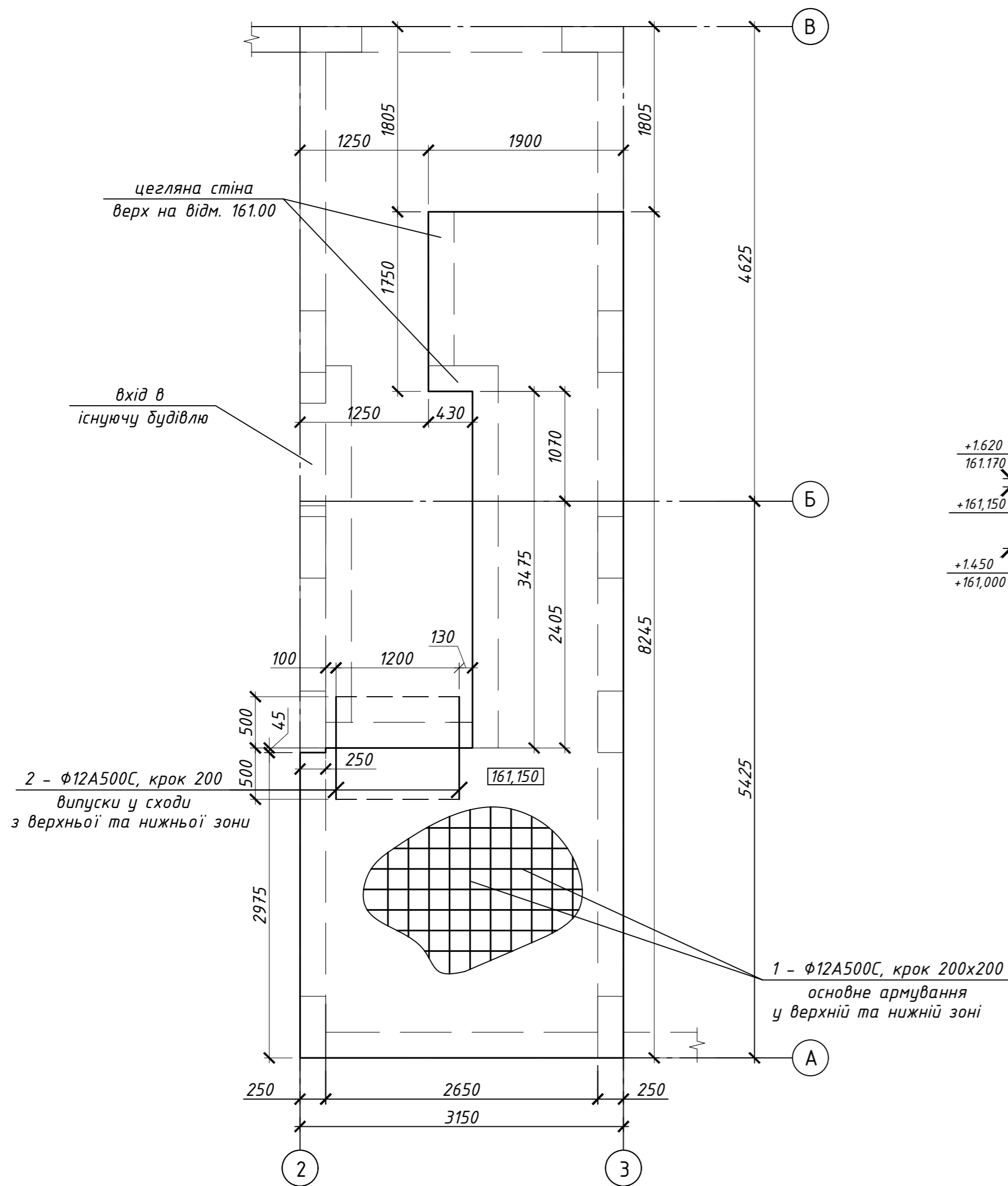
Схема залізобетонних сходів Сх-0.2
на відм. 160,190



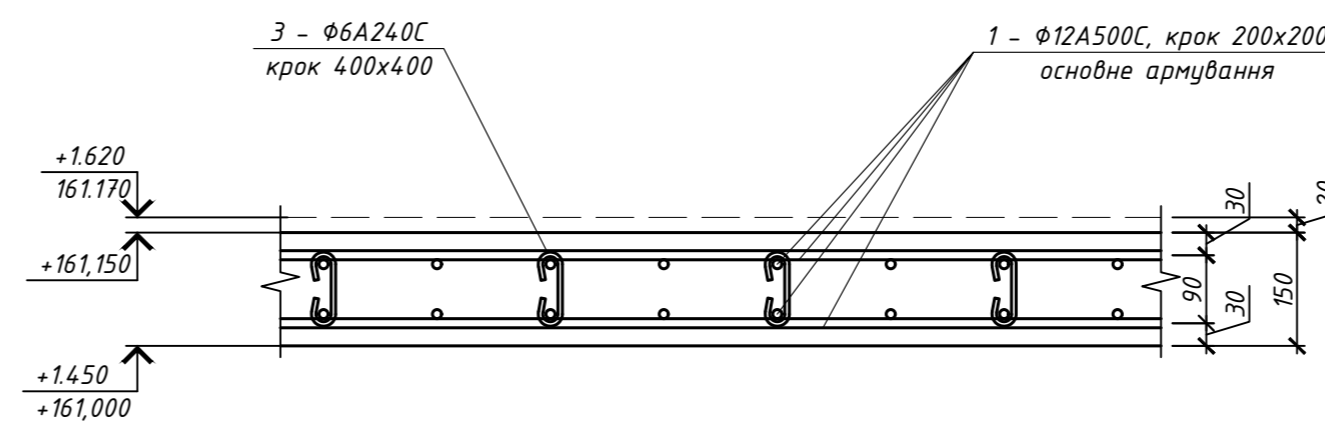
1. За відмітку +0,000 прийняти рівень чистої підлоги першого поверху, що відповідає абсолютній відмітці 160,190.
2. Залізобетонні конструкції запроєктовано монолітні, з бетону С20/25, марка за морозостійкістю F200, марка за водонепроникністю W4.
3. Армвання монолітних конструкцій передбачено окремими стержнями з арматури класу А500С, А240С за ДСТУ 3760:2019. Стики поздовжньої арматури виконати внапусток, довжина напусків не менше 40d.
4. Конструкції запроєктовано згідно ДБН В.2.6.-98-2009 "Бетонні та залізобетонні конструкції. Основні положення", ДСТУ В.2.6-156:2011 "Бетонні та залізобетонні конструкції", ДБН В.2.1-10-2009 "Основи та фундаменти. Основні положення проектування".
5. Довжина анкерівки арматурних стержнів 40d.
6. Опалубку знімати після досягнення бетоном 70% проектної міцності.
7. Стиковку арматурних стержнів виконувати у відповідності ДСТУ Б В.2.6-168:2011.
8. По всім бетонним поверхням, які контактують з ґрунтом виконати обмазочну гідроізоляцію.
9. Ґрунт під фундаментом утрамбовувати до щільності не менше 1.6 г/см.куб. Під підшвою фундаменту виконати бетонну підготовку товщиною 80 мм з тощого бетону С8/10, який виступає за грань фундаменту на 100 мм., та шар ущільненої щебінево-піщаної суміші t200.

						04-РП-2025-КБ			
						Нове будівництво будівлі по вул. Ніжинській, 29 у Солом'янському р-оні м. Києва			
Зм.	Кільк.	Арк.	№ док.	Підп.	Дата	Конструкції залізобетонні	Стадія	Аркуш	Аркушів
Гол. констр.	Склярів			<i>[Signature]</i>	Х.2025		РП	37	
Виконав	Карпов			<i>[Signature]</i>	Х.2025				
Перевірів	Склярєва			<i>[Signature]</i>	Х.2025				
						Сходи Сх-0.2 (Вузол А, Б)			
Н. контр.	Склярів			<i>[Signature]</i>	Х.2025				

Схема плити перекриття ПП-0.1
технічного підпілля
на відм. 161.150
(опалубка)



Плита перекриття ПП-0.1 на відмітці +161.150
(схема армування)



Специфікація матеріалів на плиту перекриття ПП-0.1:

Марка Поз.	Позначення	Найменування	Кіл.	Маса од.,кг	Загальна маса, кг
		ПП-0.1	1		
1	ДСТУ 3760:2019	$\Phi 12A500C$, l=м.п.	408.76	0.89	363.8
2	ДСТУ 3760:2019	$\Phi 12A500C$, l=1000	14	0.89	12.5
3	ДСТУ 3760:2019	$\Phi 6A240C$, l=200	134	0.04	5.9
		Матеріал:			
		Бетон C20/25, F200, W4, куб. м.		2.75	

Витрати сталі, кг

Марка елемента	Вироби арматурні				Всього
	Арматура класу				
	ДСТУ 3760:2019		ДСТУ 3760:2019		
	A240C	Разом	A500C	Разом	
	$\Phi 6$		$\Phi 12$		
ПП-0.1	5.9	5.9	376.3	376.3	382

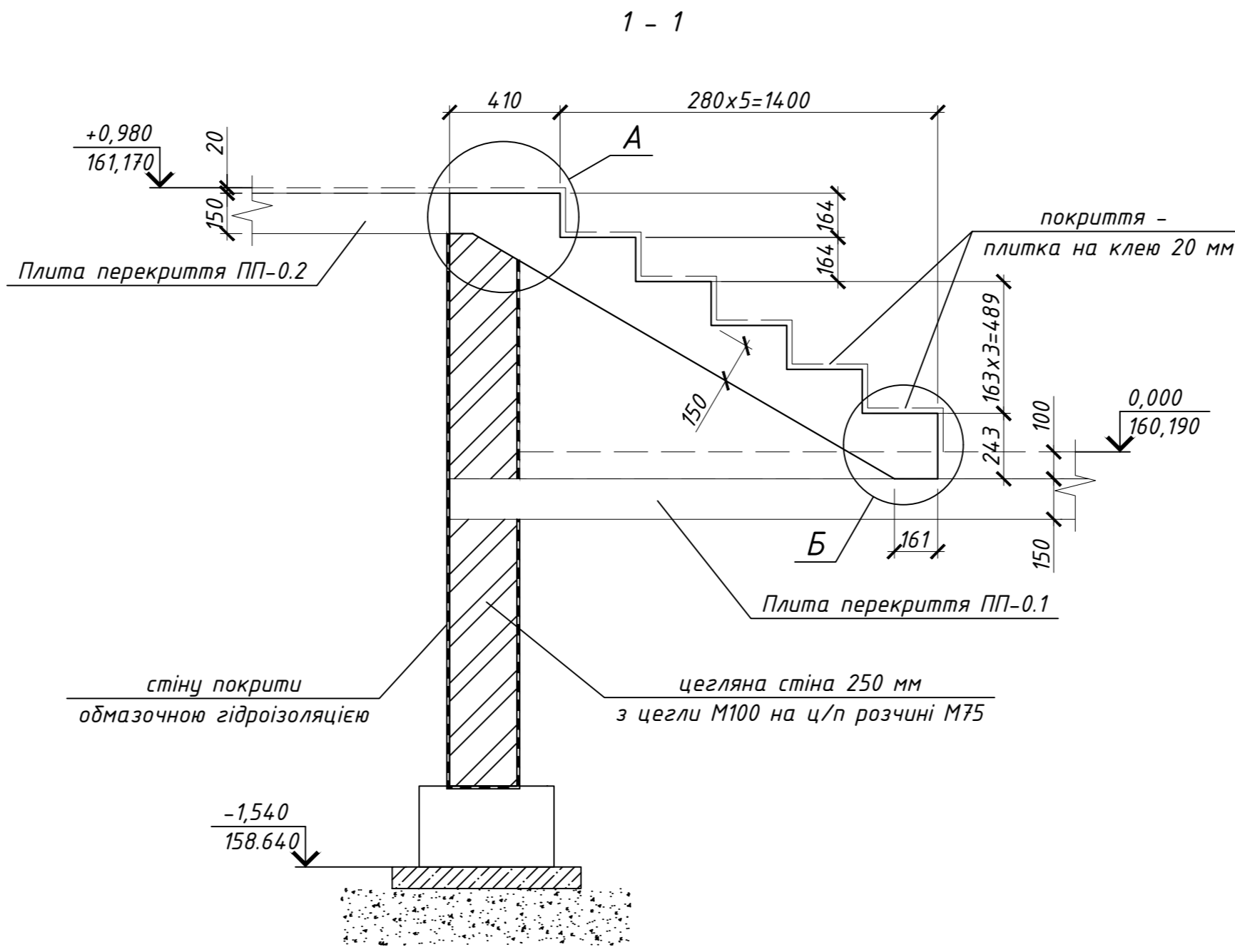
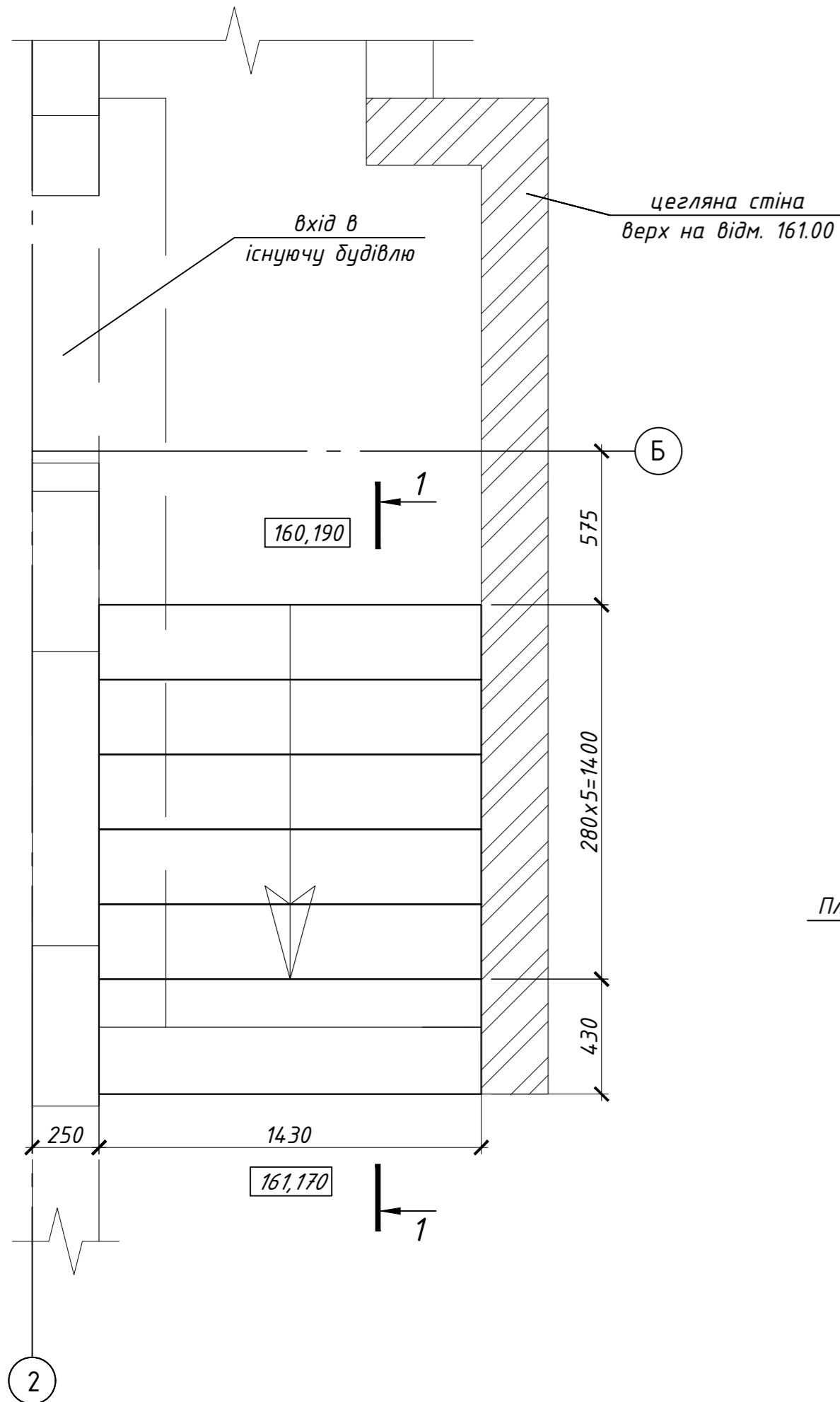
Відомість деталей

Поз.	Ескіз
3	

- Залізобетонні конструкції запроєктовано монолітні, з бетону C20/25, марка за морозостійкістю F200, марка за водонепроникністю W4.
- Армування монолітних конструкцій передбачено окремими стержнями з арматури класу A500C, A240C за ДСТУ 3760:2019. Стики повздовжньої арматури виконати внапусток, довжина напусків не менше 40d. Зварювання з'єднань елементів вести за ДСТУ Б В.2.6-169:2011.
- Конструкції запроєктовано згідно ДБН В.2.6.-98-2009 "Бетонні та залізобетонні конструкції. Основні положення", ДСТУ В.2.6-156:2011 "Бетонні та залізобетонні конструкції", ДБН В2.1-10-2009 "Основи та фундаменти. Основні положення проектування".
- Довжина анкерівки арматурних стержнів 40d.
- Опалубку знімати після досягнення бетоном 70% проектної міцності.
- Стиковку арматурних стержнів виконувати у відповідності ДСТУ Б В.2.6-169:2011.

04-РП-2025-КБ					
Нове будівництво будівлі по вул. Ніжинській, 29 у Солом'янському р-оні м. Києва					
Зм.	Кільк.	Арк.	№ док.	Підп.	Дата
Гол. констр.	Склярів				Х.2025
Виконав	Карпов				Х.2025
Перевірив	Скляроба				Х.2025
Конструкції залізобетонні					
				Стадія	Аркуш
				РП	38
Схема плити перекриття ПП-0.1 технічного підпілля на відм. 161.150 (опалубка)					
Н. контр.	Склярів				Х.2025

Схема залізобетонних сходів Сх-0.1 на відм. 161.150



Специфікація матеріалів на сходи Сх-0.1:

Марка Поз.	Позначення	Найменування	Кіл.	Маса од.,кг	Загальна маса, кг
		Сх-0.1	1		
1	ДСТУ 3760:2019	φ12A500С, l=м.п.	76.2	0.89	67.8
2	ДСТУ 3760:2019	φ6A240С, l=200	20	0.04	0.9
3	ДСТУ 3760:2019	φ8A500С, l=600	70	0.24	16.8
4	ДСТУ 3760:2019	φ12A500С, l=300	14	0.27	3.7
5	ДСТУ 3760:2019	φ8A500С, l=660	14	0.26	3.7
		Матеріал:			
		Бетон С20/25, F200, W4, куб. м.		0.63	

Витрати сталі, кг

Марка елемента	Вироби арматурні					
	Арматура класу					Всього
	ДСТУ 3760:2019		ДСТУ 3760:2019			
	A240C	Разом	A500C	Разом		
φ6		φ8	φ12			
Сх-0.1	0.9	0.9	20.5	71.5	92	93

Відомість деталей

Поз.	Ескіз
2	
3	
5	

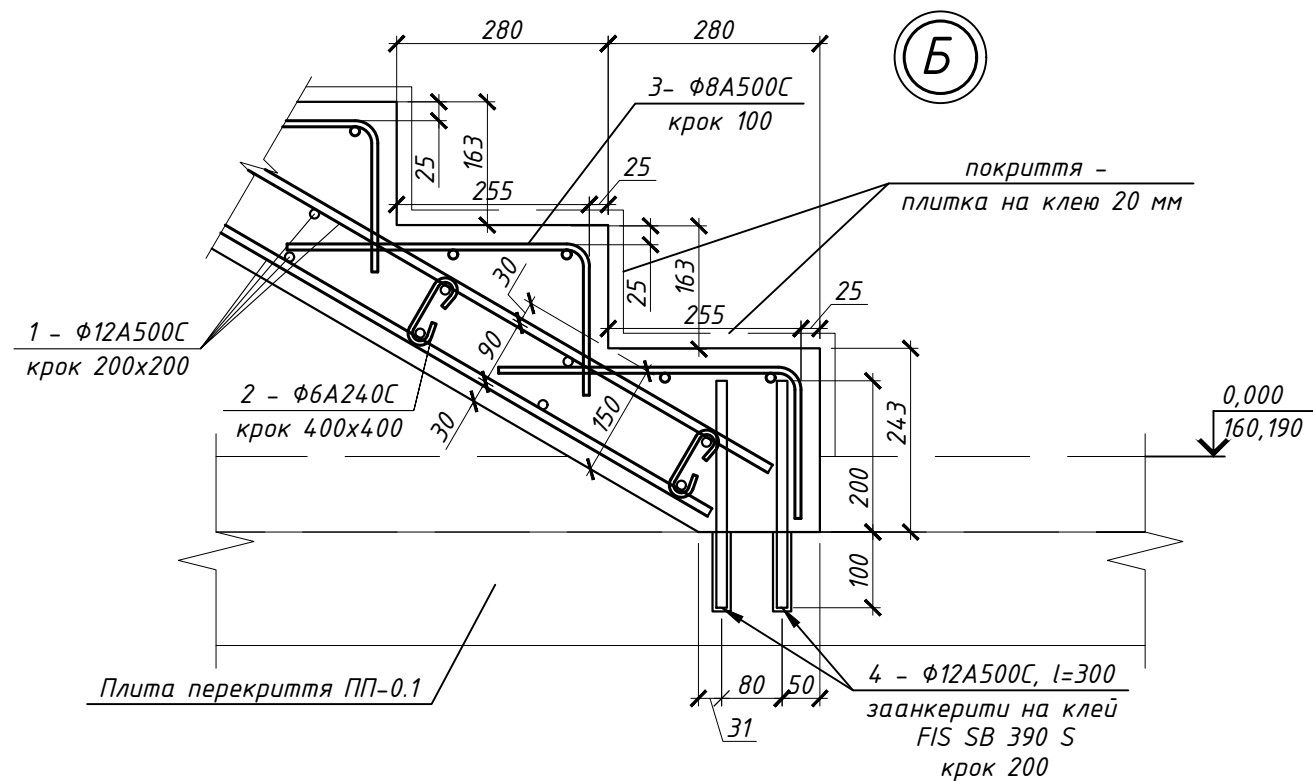
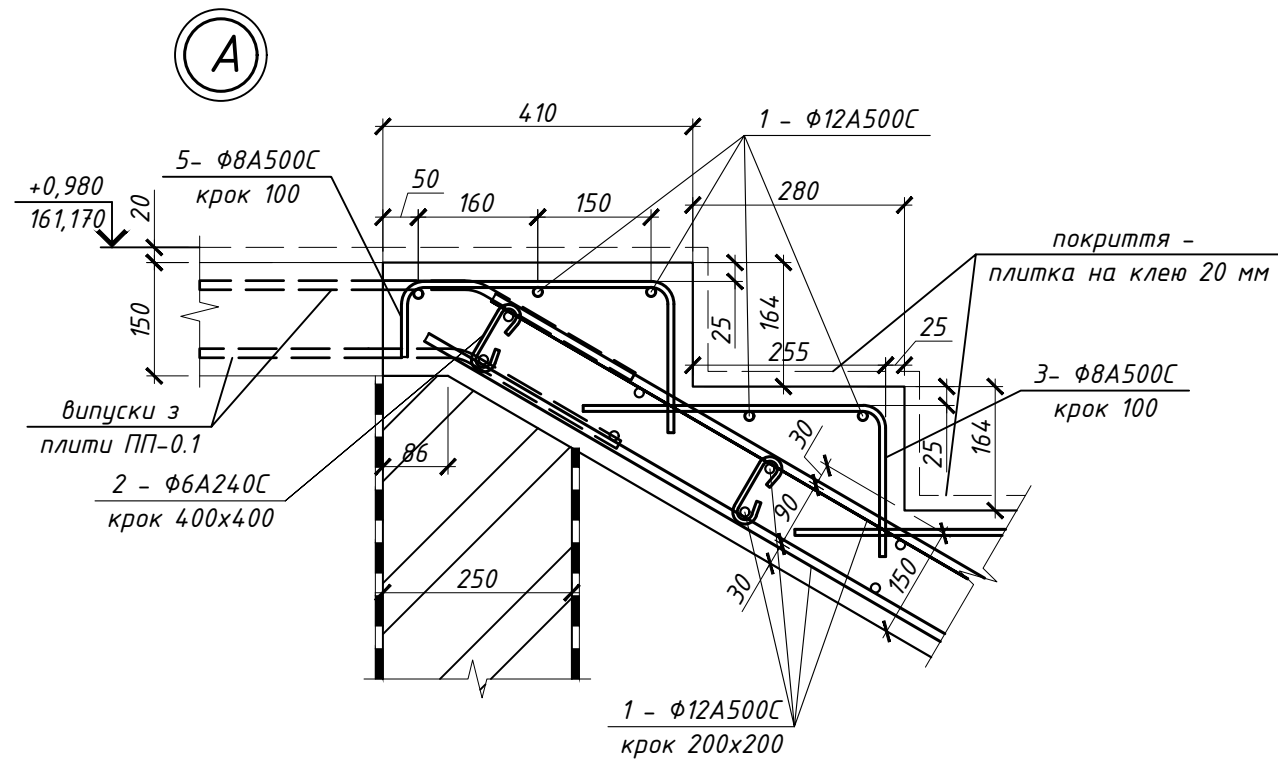
- За відмітку +0,000 прийняти рівень чистої підлоги першого поверху, що відповідає абсолютній відмітці 160.190
- Залізобетонні конструкції запроєктовано монолітні, з бетону С20/25, марка за морозостійкістю F200, марка за водонепроникністю W4.
- Армування монолітних конструкцій передбачено окремими стержнями з арматури класу А500С, А240С за ДСТУ 3760:2019. Стіки повздовжньої арматури виконати внапуск, довжина напусків не менше 40d.
- Конструкції запроєктовано згідно ДБН В.2.6.-98-2009 "Бетонні та залізобетонні конструкції. Основні положення", ДСТУ В.2.6.-156:2011 "Бетонні та залізобетонні конструкції", ДБН В2.1-10-2009 "Основи та фундаменти. Основні положення проектування".
- Довжина анкерів арматурних стержнів 40d.
- Опалубку знімати після досягнення бетоном 70% проектної міцності.
- Стиківку арматурних стержнів виконувати у відповідності ДСТУ Б В.2.6.-168:2011.
- По всіх бетонних поверхнях, які контактують з ґрунтом виконати обмазочну гідроізоляцію.
- ґрунт під фундаментом утрамбовувати до щільності не менше 1.6 г/см.куб. Під підшовою фундаменту виконати бетонну підготовку товщиною 80 мм з тощоного бетону С8/10, який виступає за грань фундаменту на 100 мм, та шар ущільненої щебенєво-піщаної суміші t200.

04-РП-2025-КБ					
Нове будівництво будівлі по вул. Нижинській, 29 у Солом'янському р-оні м. Києва					
Зм.	Кільк.	Арк.	№ док.	Підп.	Дата
Гол. констр.	Склярів	Склярів	Х.2025		
Виконав	Карпов	Карпов	Х.2025		
Перевірив	Склярова	Склярова	Х.2025		
Н. контр.	Склярів	Склярів	Х.2025		

Конструкції залізобетонні	Стадія	Аркуш	Аркушів
	РП	39	

Схема залізобетонних сходів Сх-0.1 на відм. 161.150

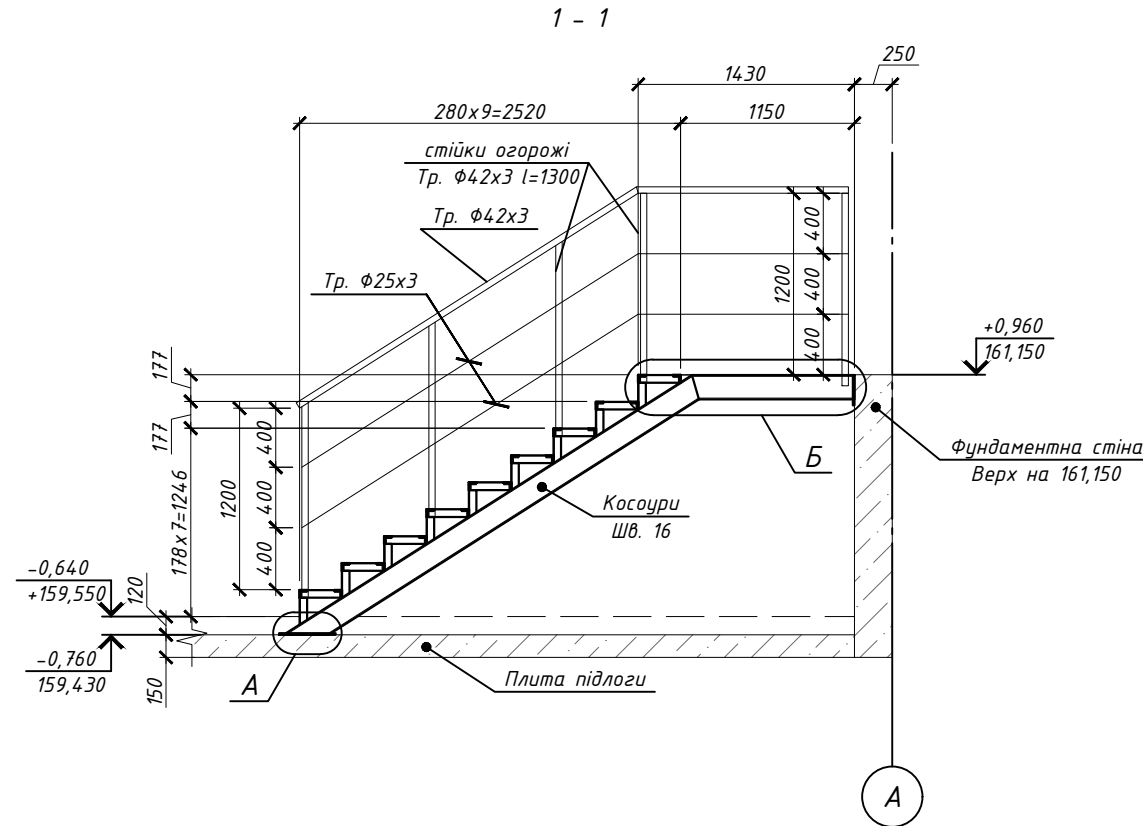
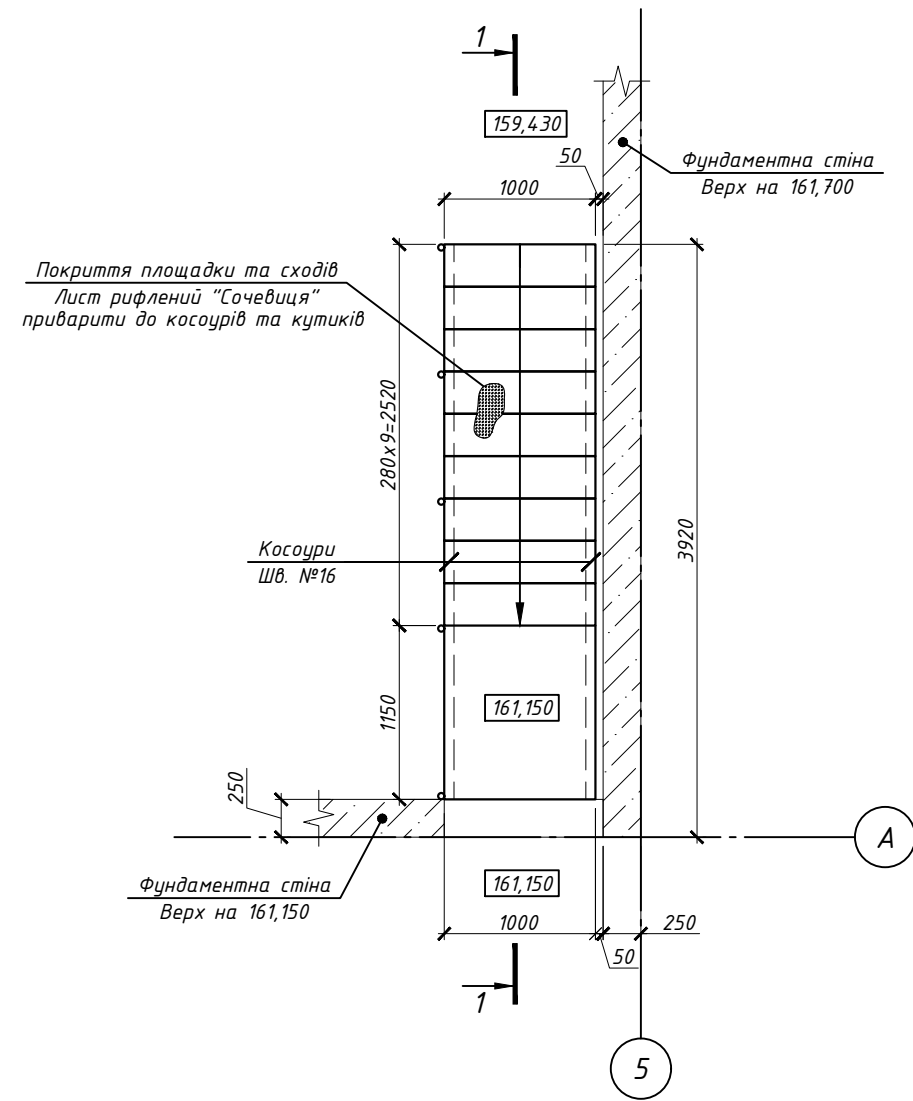
Формат А2



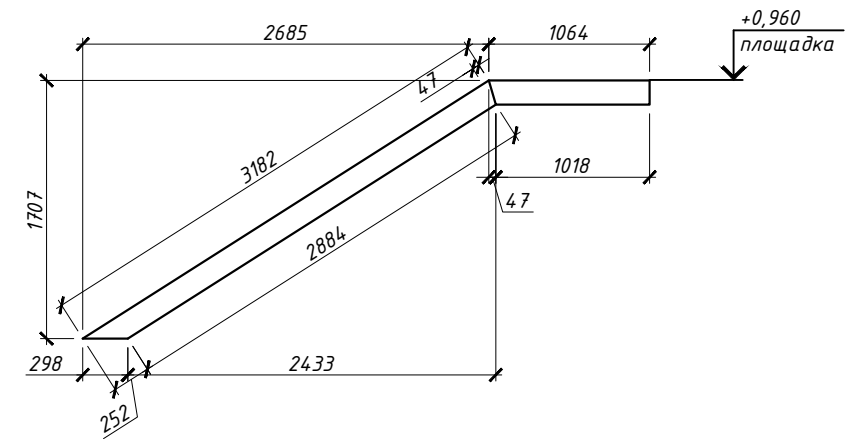
1. За відмітку +0,000 прийняти рівень чистої підлоги першого поверху, що відповідає абсолютній відмітці 160,190.
2. Залізобетонні конструкції запроєктовано монолітні, з бетону С20/25, марка за морозостійкістю F200, марка за водонепроникністю W4.
3. Армвання монолітних конструкцій передбачено окремими стержнями з арматури класу А500С, А240С за ДСТУ 3760:2019. Стики повздовжньої арматури виконати внапуск, довжина напусків не менше 40d.
4. Конструкції запроєктовано згідно ДБН В.2.6.-98-2009 "Бетонні та залізобетонні конструкції. Основні положення", ДСТУ В.2.6-156:2011 "Бетонні та залізобетонні конструкції", ДБН В.2.1-10-2009 "Основи та фундаменти. Основні положення проектування".
5. Довжина анкерівки арматурних стержнів 40d.
6. Опалубку знімати після досягнення бетоном 70% проектної міцності.
7. Стиковку арматурних стержнів виконувати у відповідності ДСТУ Б В.2.6-168:2011.
8. По всім бетонним поверхням, які контактують з ґрунтом виконати обмазочну гідроізоляцію.
9. Ґрунт під фундаментом утрамбовувати до щільності не менше 1.6 г/см.куб. Під підшвою фундаменту виконати бетонну підготовку товщиною 80 мм з тощого бетону С8/10, який виступає за грань фундаменту на 100 мм., та шар ущільненої щебінево-піщаної суміші t200.

						04-РП-2025-КБ			
						Нове будівництво будівлі по вул. Ніжинській, 29 у Солом'янському р-оні м. Києва			
Зм.	Кільк.	Арк.	№ док.	Підп.	Дата	Конструкції залізобетонні	Стадія	Аркуш	Аркушів
Гол. констр.	Склярів			<i>Склярів</i>	Х.2025		РП	40	
Виконав	Карпов			<i>Карпов</i>	Х.2025				
Перевірів	Склярова			<i>Склярова</i>	Х.2025				
						Сходи Сх-0.1 (Вузол А, Б)			
Н. контр.	Склярів			<i>Склярів</i>	Х.2025				

Схема металевих конструкцій сходів
План на позн. ±0,000



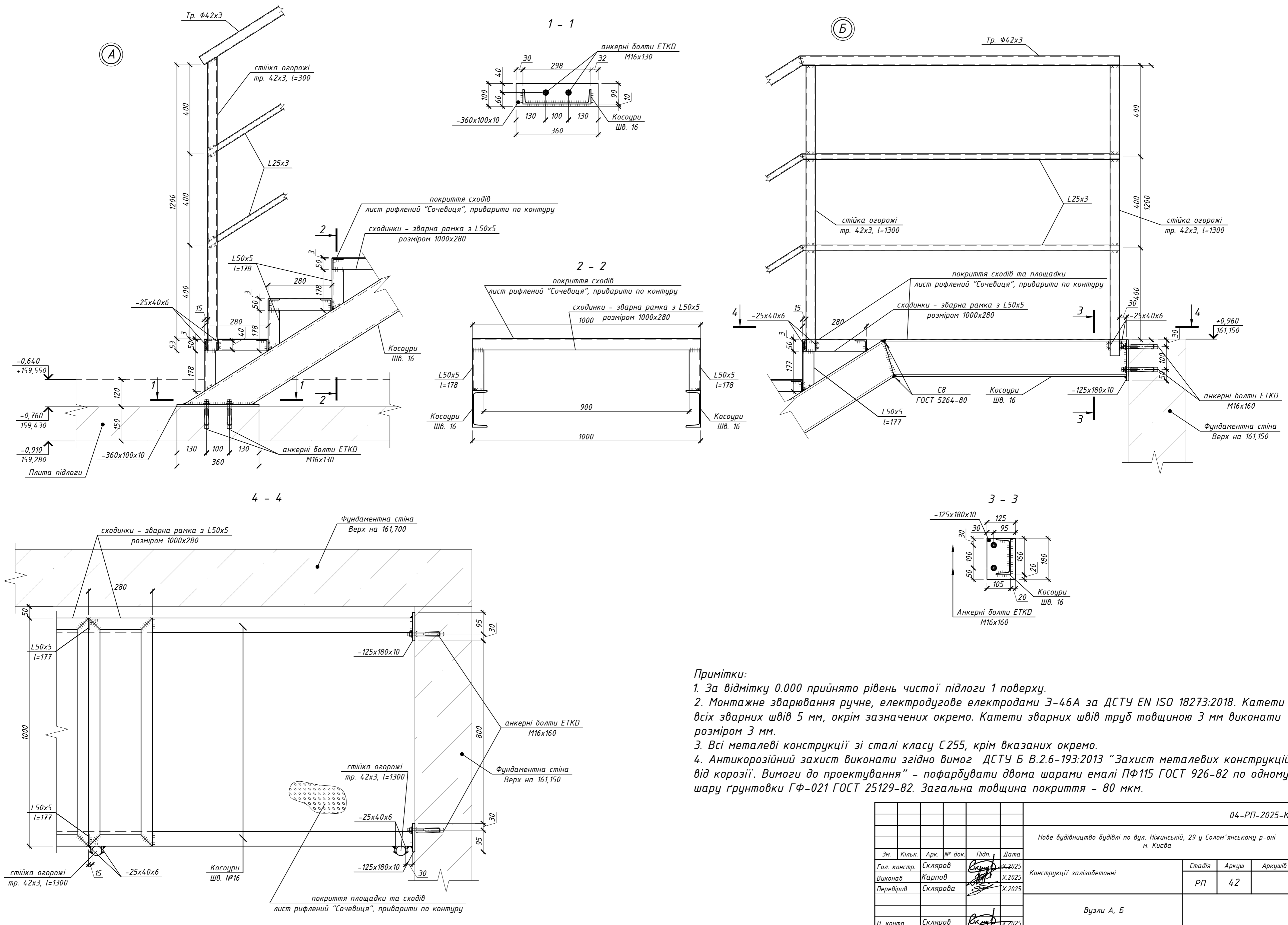
Геометрична схема косоурів з відмітки -0,640 до +0,960
(2 шт)



Специфікація сталі на сходи металеві зовнішні:

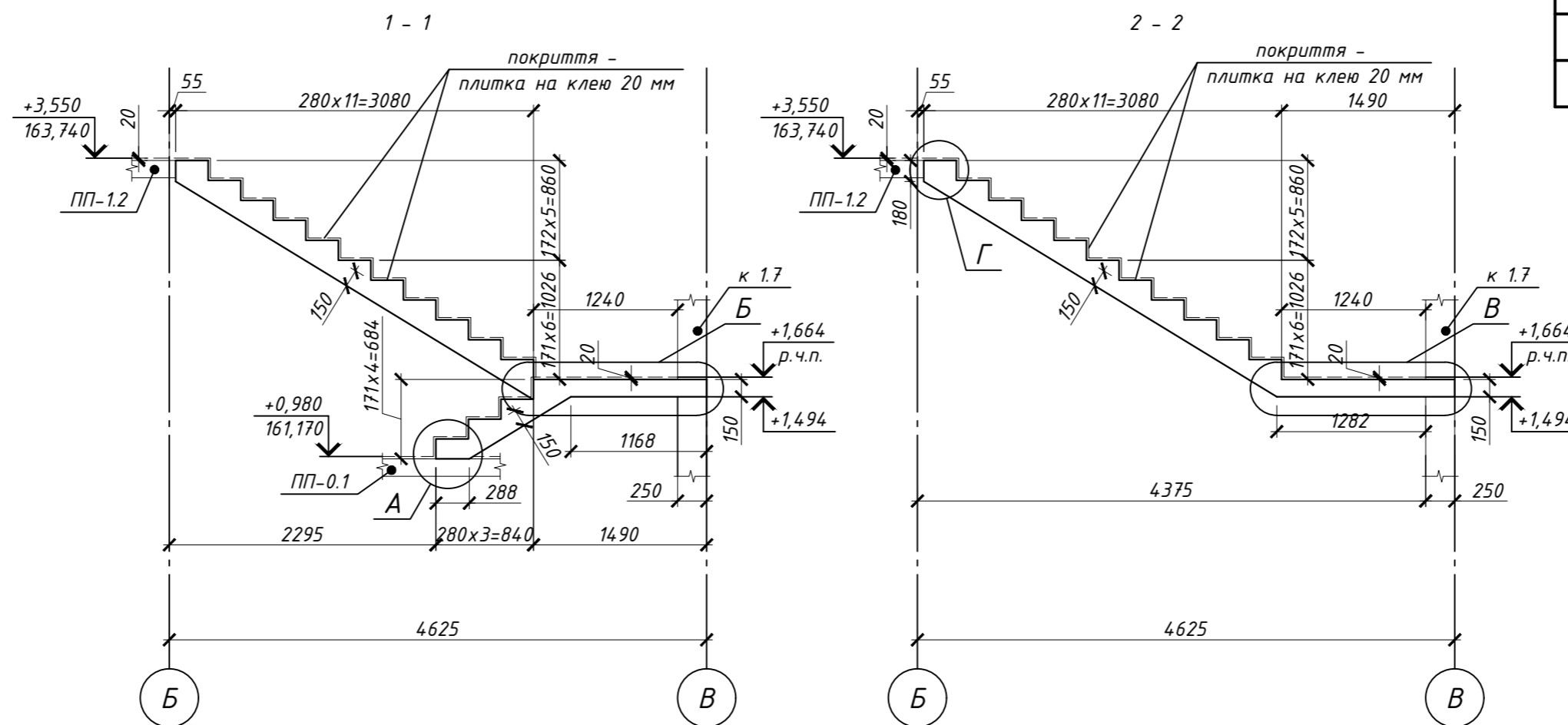
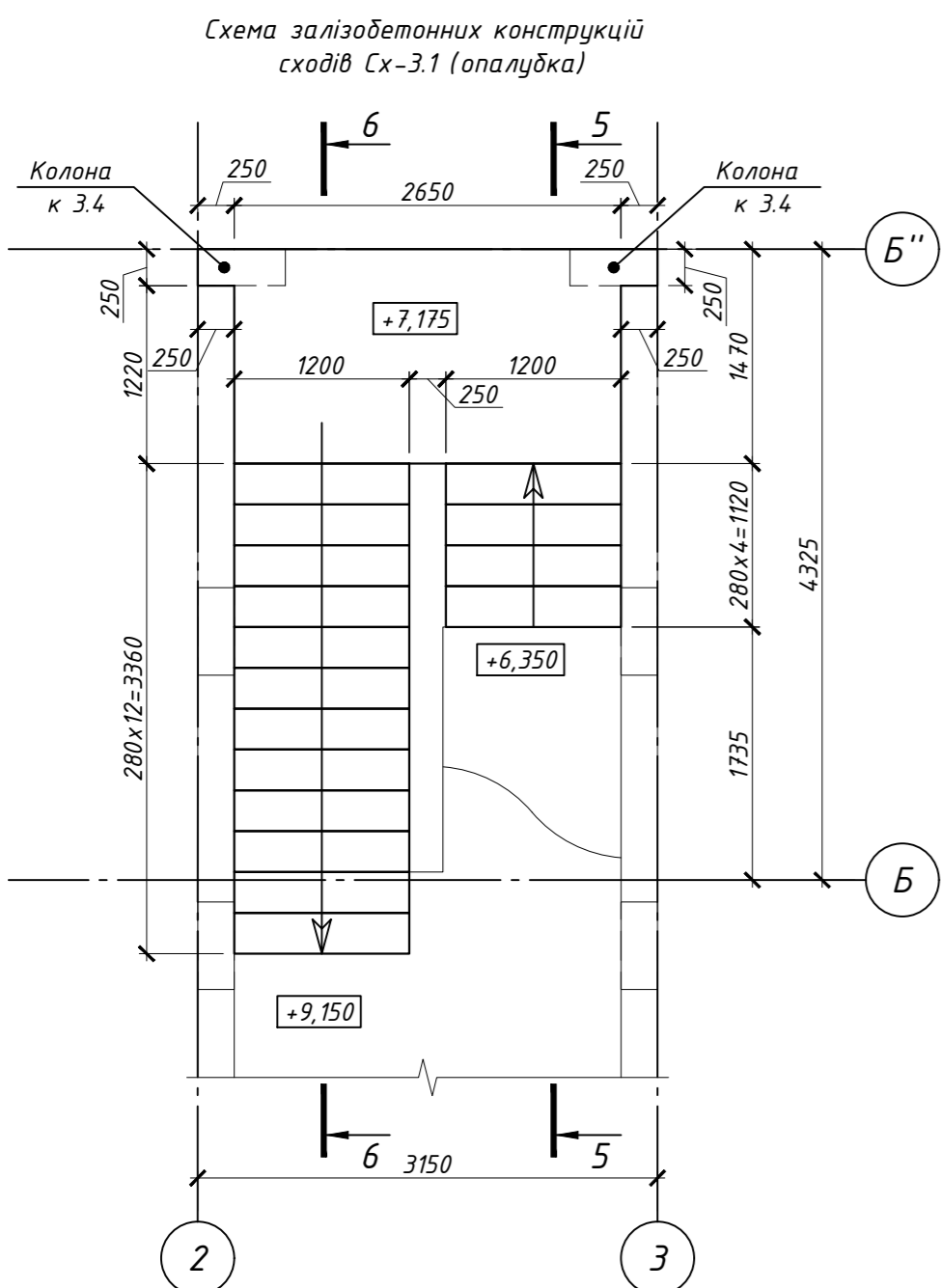
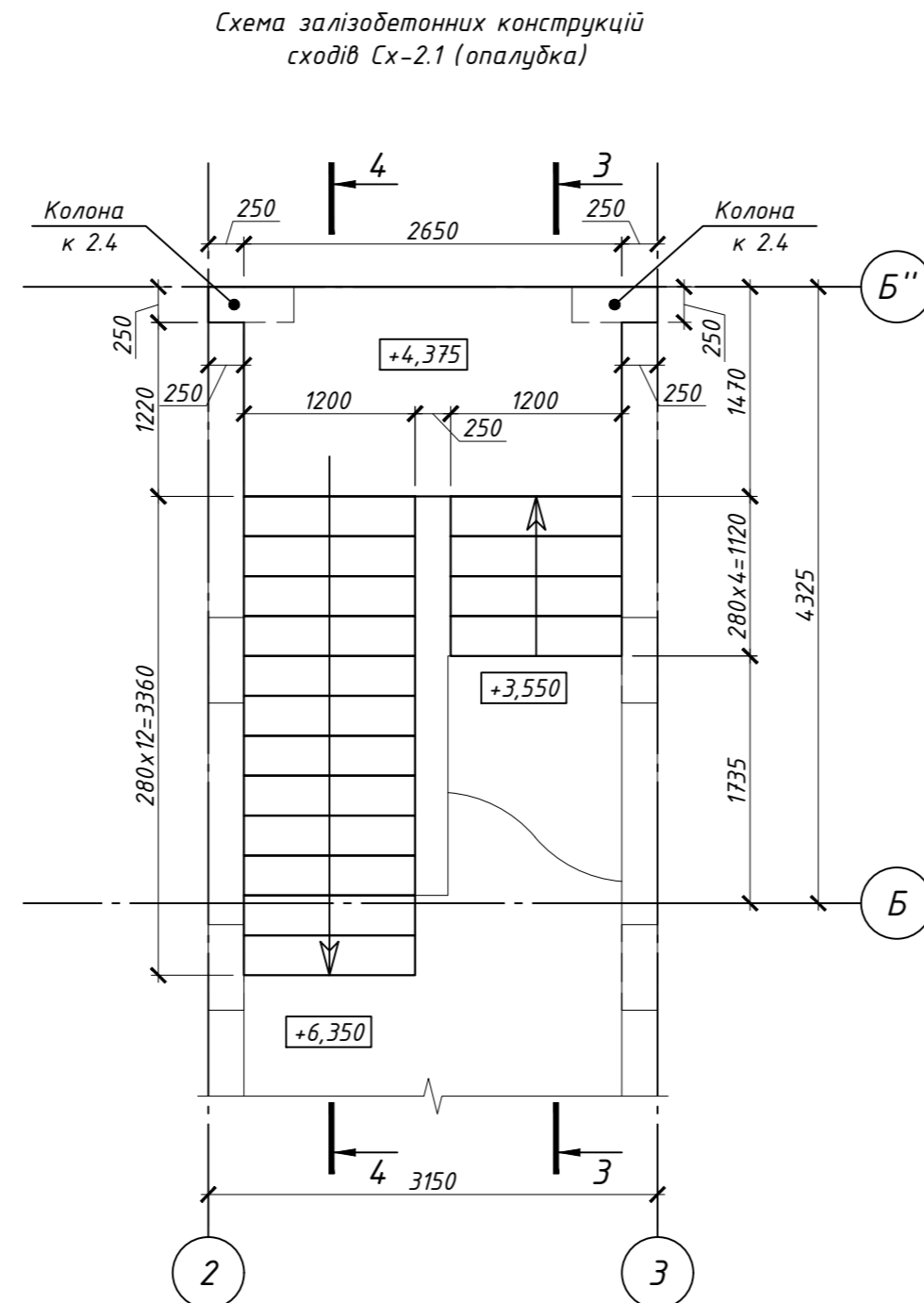
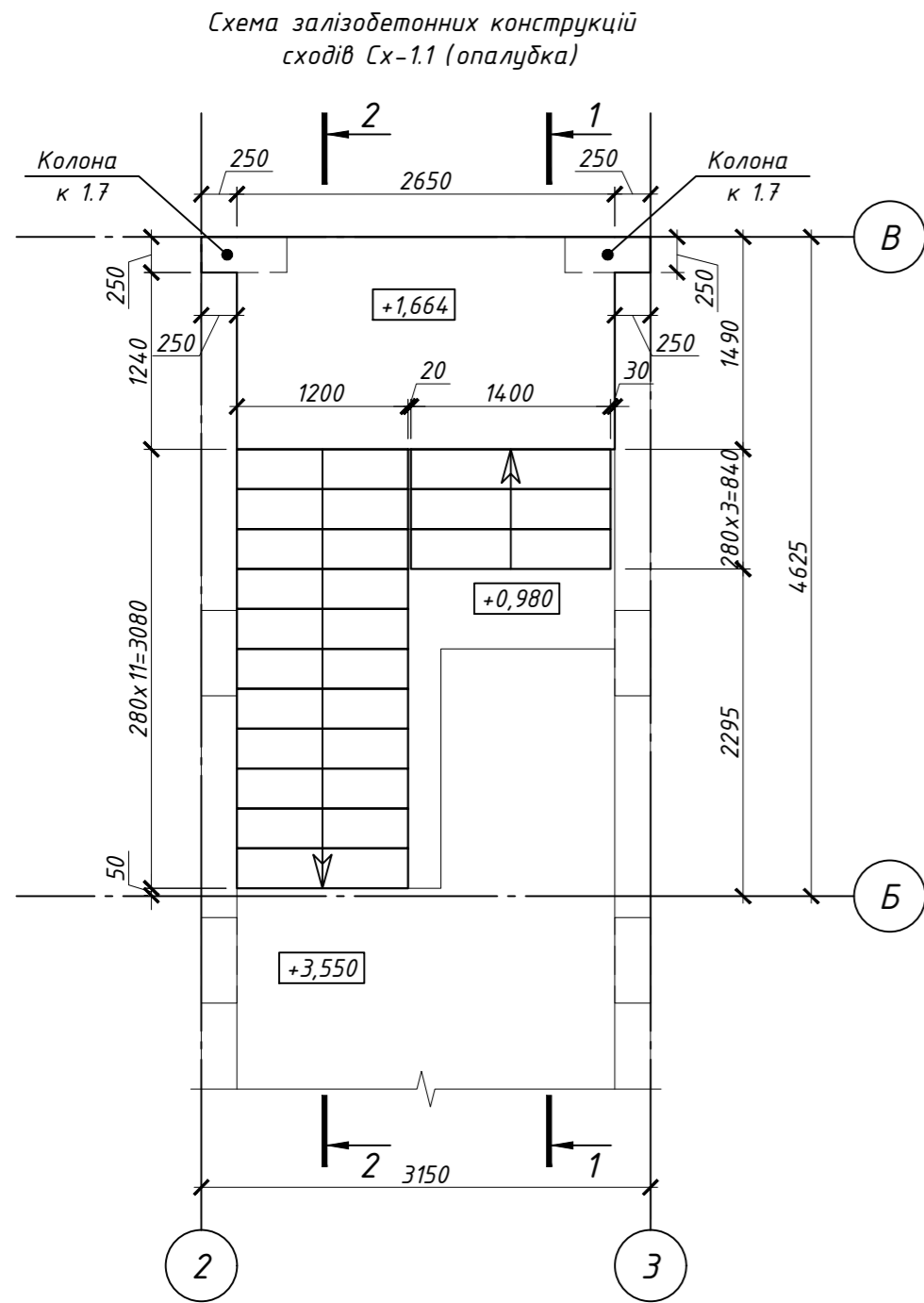
Марка Поз.	Позначення	Найменування	Кіл.	Маса од., кг	Загальна маса, кг
1	ДСТУ 3436-96	Швелер №16, l=м.п.	8.6	14.2	122.1
2	ДСТУ 8639-82	L50x50x5, l=м.п.	26.24	3.77	98.9
3	ДСТУ 8540:2015	Листова сталь 360x100x10 мм	2	2.83	5.7
4	ДСТУ 8540:2015	Листова сталь 125x180x10 мм	2	1.77	3.5
5	ДСТУ 8540:2015	Листова сталь 25x40x6 мм	10	0.05	0.5
6	ДСТУ 8639-82	Тр. Ф42х3, l=м.п.	10.6	2.89	30.6
7	ДСТУ 8639-82	Тр. Ф25х3, l=м.п.	9	1.63	14.7
8	ДСТУ 8783-2018	Лист сталевий з сочевицеподібним рифленням, м.кв.	3.7	25.1	92.9
9	ДСТУ ISO 898-1	Анкерний болт ЕТКD М16х130	4		
10	ДСТУ ISO 898-1	Анкерний болт ЕТКD М16х160	4		
		Наплавлений метал, 1%			3.7
	Усього				373

						04-РП-2025-КБ			
						Нове будівництво будівлі по вул. Ніжинській, 29 у Солом'янському р-оні м. Києва			
Зм.	Кільк.	Арк.	№ док.	Підп.	Дата	Конструкції залізобетонні	Стадія	Аркуш	Аркушів
Гол. констр.	Склярів				X.2025		РП	41	
Виконав	Карпов				X.2025				
Перевірив	Склярєва				X.2025				
						Схема металевих конструкцій сходів, Геометрична схема косоурів			
Н. контр.	Склярів				X.2025				



- Примітки:**
1. За відмітку 0.000 прийнято рівень чистої підлоги 1 поверху.
 2. Монтажне зварювання ручне, електродугове електродами Э-46А за ДСТУ EN ISO 18273:2018. Катети всіх зварних швів 5 мм, окрім зазначених окремо. Катети зварних швів труб товщиною 3 мм виконати розміром 3 мм.
 3. Всі металеві конструкції зі сталі класу С255, крім вказаних окремо.
 4. Антикорозійний захист виконати згідно вимог ДСТУ Б В.2.6-193:2013 "Захист металевих конструкцій від корозії. Вимоги до проектування" - пофарбувати двома шарами емалі ПФ115 ГОСТ 926-82 по одному шару ґрунтовки ГФ-021 ГОСТ 25129-82. Загальна товщина покриття - 80 мкм.

04-РП-2025-КБ					
Нове будівництво будівлі по вул. Нижнянській, 29 у Солом'янському р-ні м. Києва					
Зм.	Кільк.	Арк.	№ док.	Підп.	Дата
Гол. констр.	Склярів	Склярів	Х.2025		
Виконав	Карпов	Карпов	Х.2025		
Перевірив	Склярова	Склярова	Х.2025		
Конструкції залізобетонні					
				Стадія	Аркуш
				РП	42
Вузли А, Б					
Н. контр.	Склярів	Склярів	Х.2025		



Марка Поз.	Позначення	Найменування	Кіл.	Маса од., кг	Загальна маса, кг
Сх-1.1					
1	ДСТУ 3760:2019	Φ12A500С, l=м.п.	209.2	0.89	186.2
2	ДСТУ 3760:2019	Φ14A500С, l=240	12	0.29	3.5
3	ДСТУ 3760:2019	Φ6A240С, l=120	64	0.03	1.7
4	ДСТУ 3760:2019	Φ8A500С, l=600	188	0.24	45.1
5	ДСТУ 3760:2019	Φ12A500С, l=1200	6	1.07	6.4
Матеріал:					
Бетон С20/25 F200 W4, куб. м.				1.9	
Сх-2.1					
1	ДСТУ 3760:2019	Φ12A500С, l=м.п.	252.3	0.89	224.5
2	ДСТУ 3760:2019	Φ14A500С, l=240	0	0.29	0.0
3	ДСТУ 3760:2019	Φ6A240С, l=120	84	0.03	2.2
4	ДСТУ 3760:2019	Φ8A500С, l=600	204	0.24	49.0
5	ДСТУ 3760:2019	Φ12A500С, l=1200	6	1.07	6.4
Матеріал:					
Бетон С20/25 F200 W4, куб. м.				2	
Сх-3.1					
1	ДСТУ 3760:2019	Φ12A500С, l=м.п.	252.3	0.89	224.5
2	ДСТУ 3760:2019	Φ14A500С, l=240	0	0.29	0.0
3	ДСТУ 3760:2019	Φ6A240С, l=120	84	0.03	2.2
4	ДСТУ 3760:2019	Φ8A500С, l=600	204	0.24	49.0
5	ДСТУ 3760:2019	Φ12A500С, l=1200	6	1.07	6.4
Матеріал:					
Бетон С20/25 F200 W4, куб. м.				2	

Витрати сталі, кг

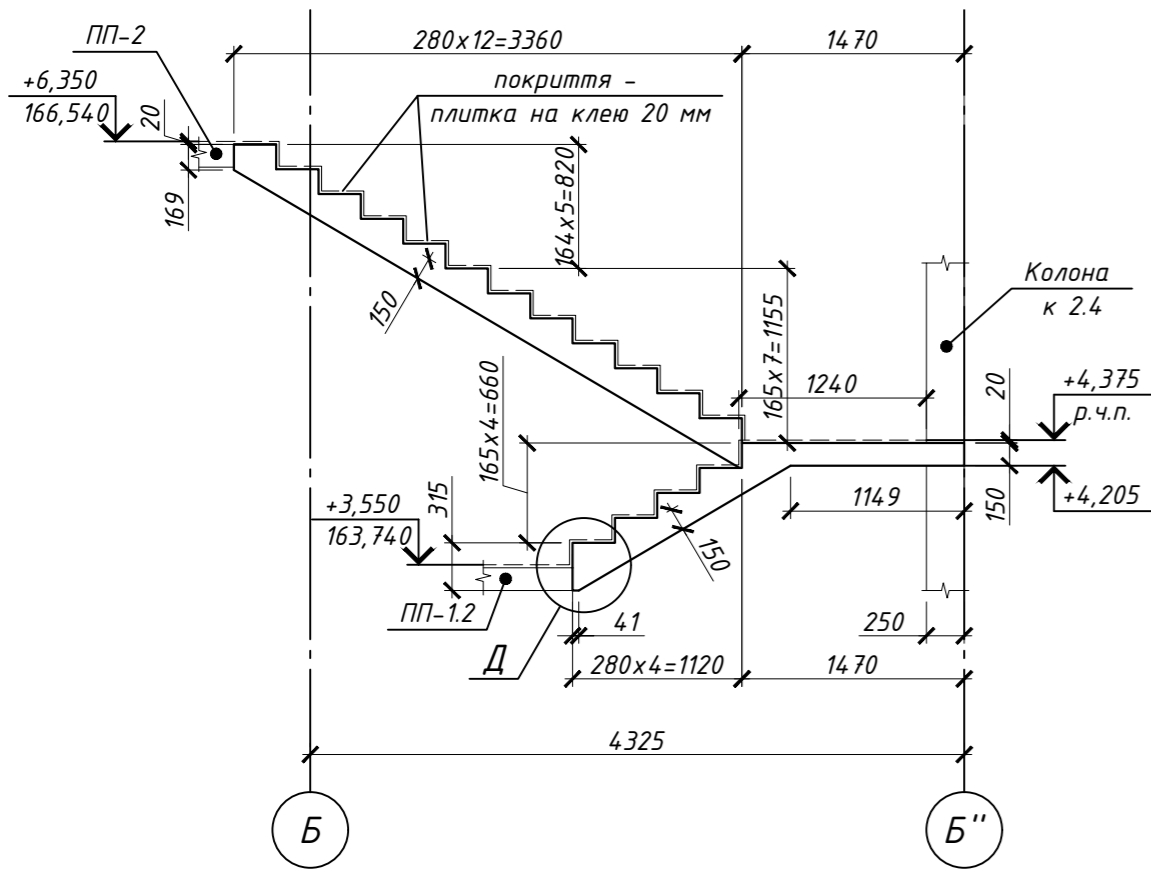
Марка елемента	Вироби арматурні						Всього
	Арматура класу						
	ДСТУ 3760:2019		ДСТУ 3760:2019				
	A240С	Разом	A500С			Разом	
	Φ6	Разом	Φ8	Φ12	Φ14	Разом	
Сх-1.1	1.7	1.7	45.1	192.6	3.5	241.2	243
Сх-2.1	2.2	2.2	4.9	230.9	0	279.9	282
Сх-3.1	2.2	2.2	4.9	230.9	0	279.9	282

Відомість деталей

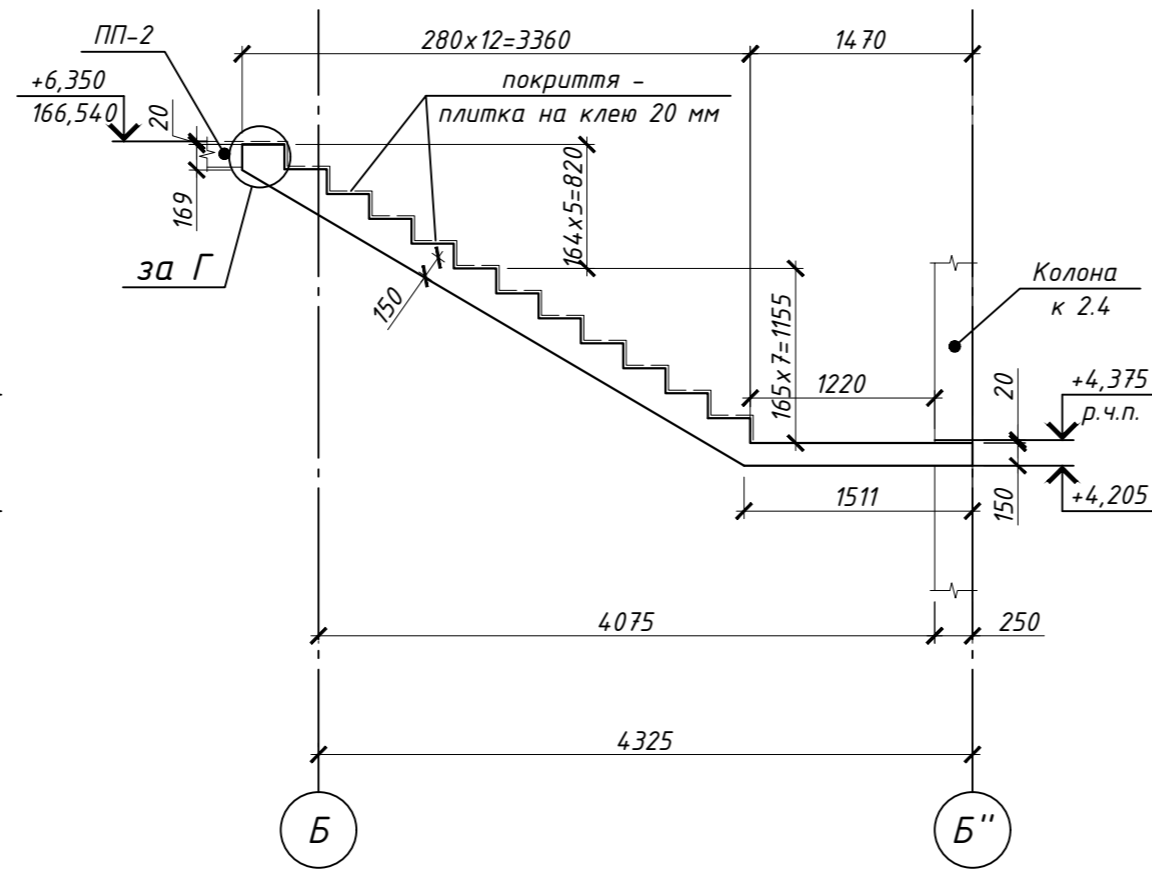
Ескіз	
4	

04-РП-2025-КБ						
Нове будівництво будівлі по вул. Нижнянській, 29 у Солом'янському р-оні м. Києва						
Зм.	Кільк.	Арк.	№ док.	Підп.	Дата	Конструкції залізобетонні
Гол. констр.	Склярів				Х.2025	
Виконав	Карпов				Х.2025	
Перевірив	Скляроба				Х.2025	
Схема залізобетонних конструкцій сходов Сх-1.1, Сх-2.1, Сх-3.1						
Н. контр.	Склярів				Х.2025	Стадія
						РП
						Аркуш
						43
						Аркушів

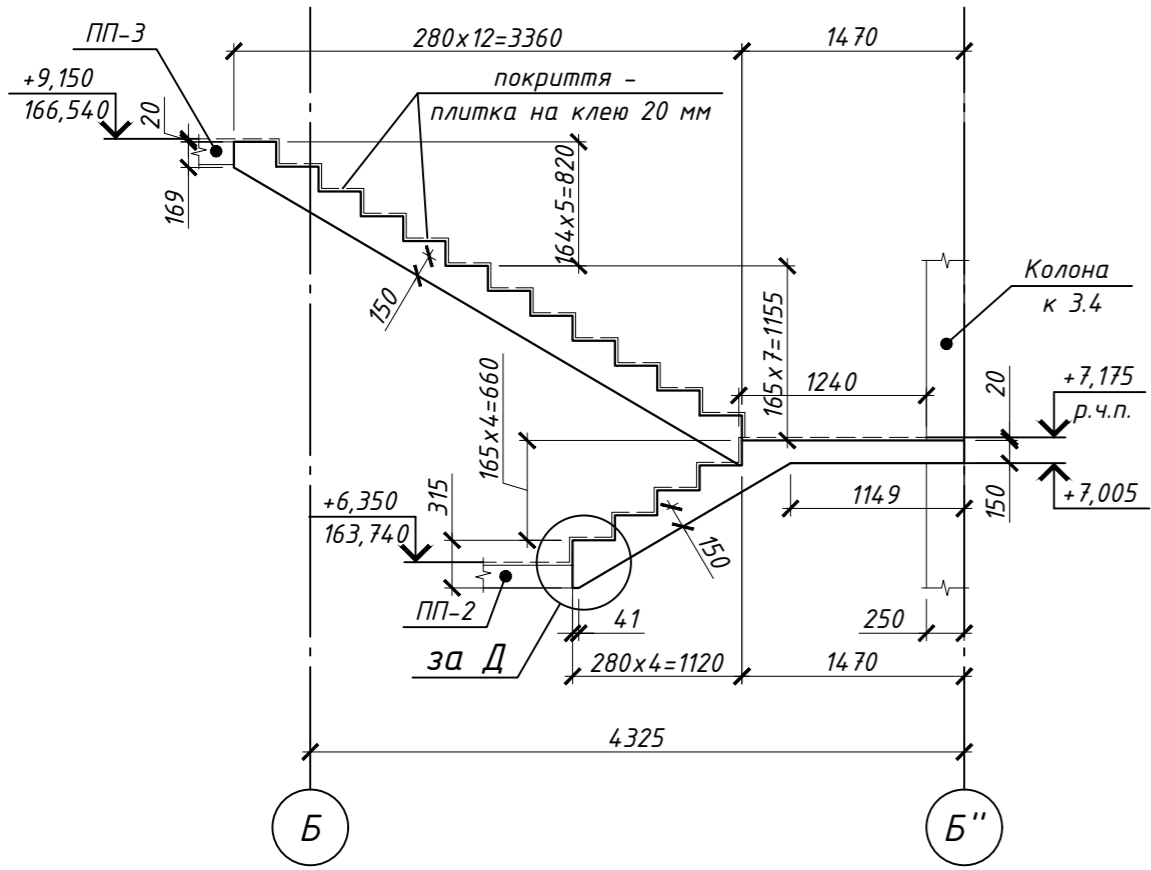
3 - 3



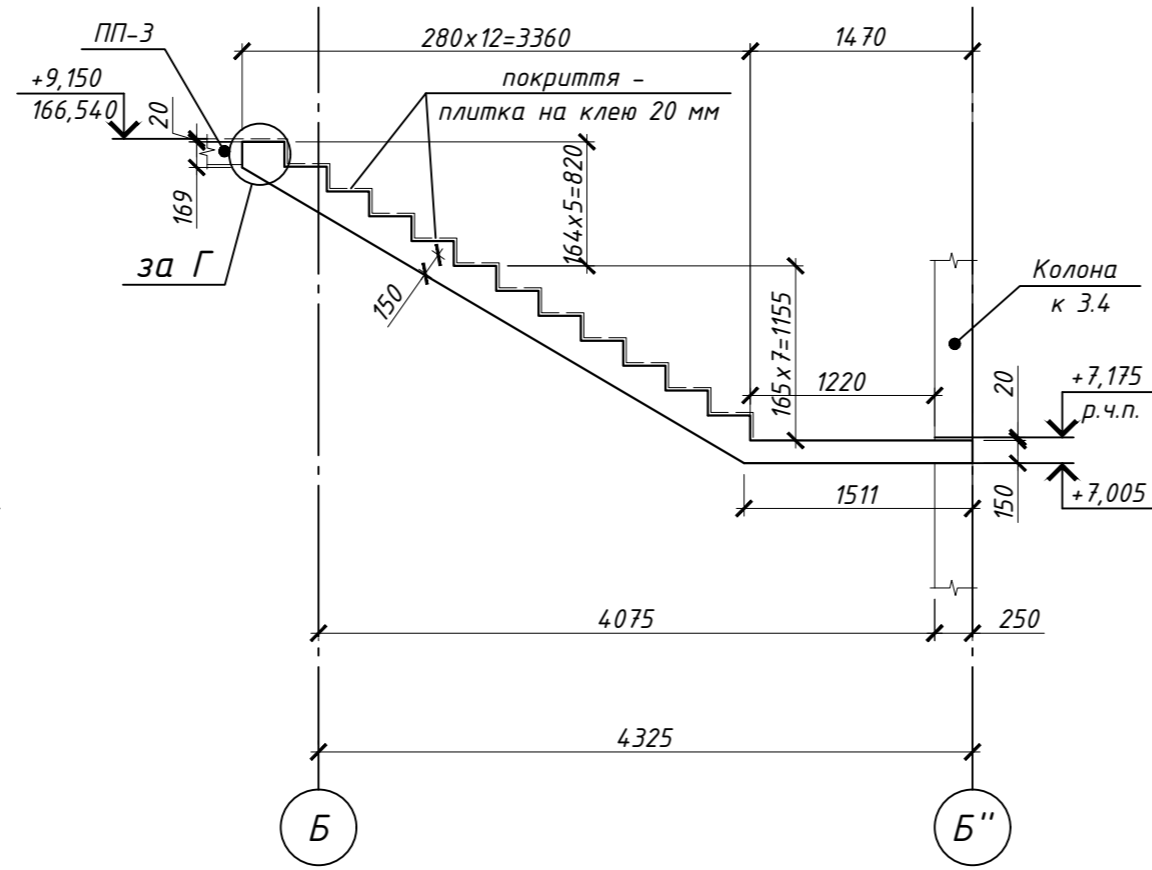
4 - 4



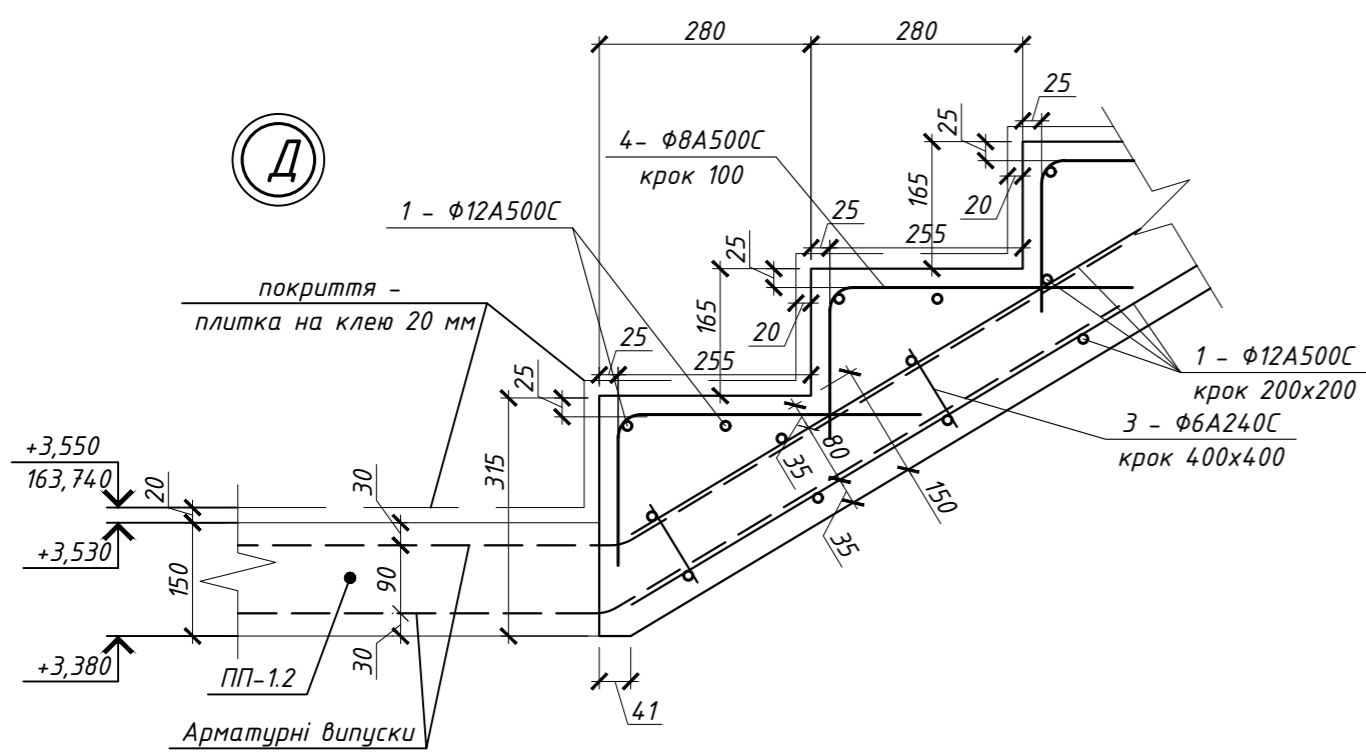
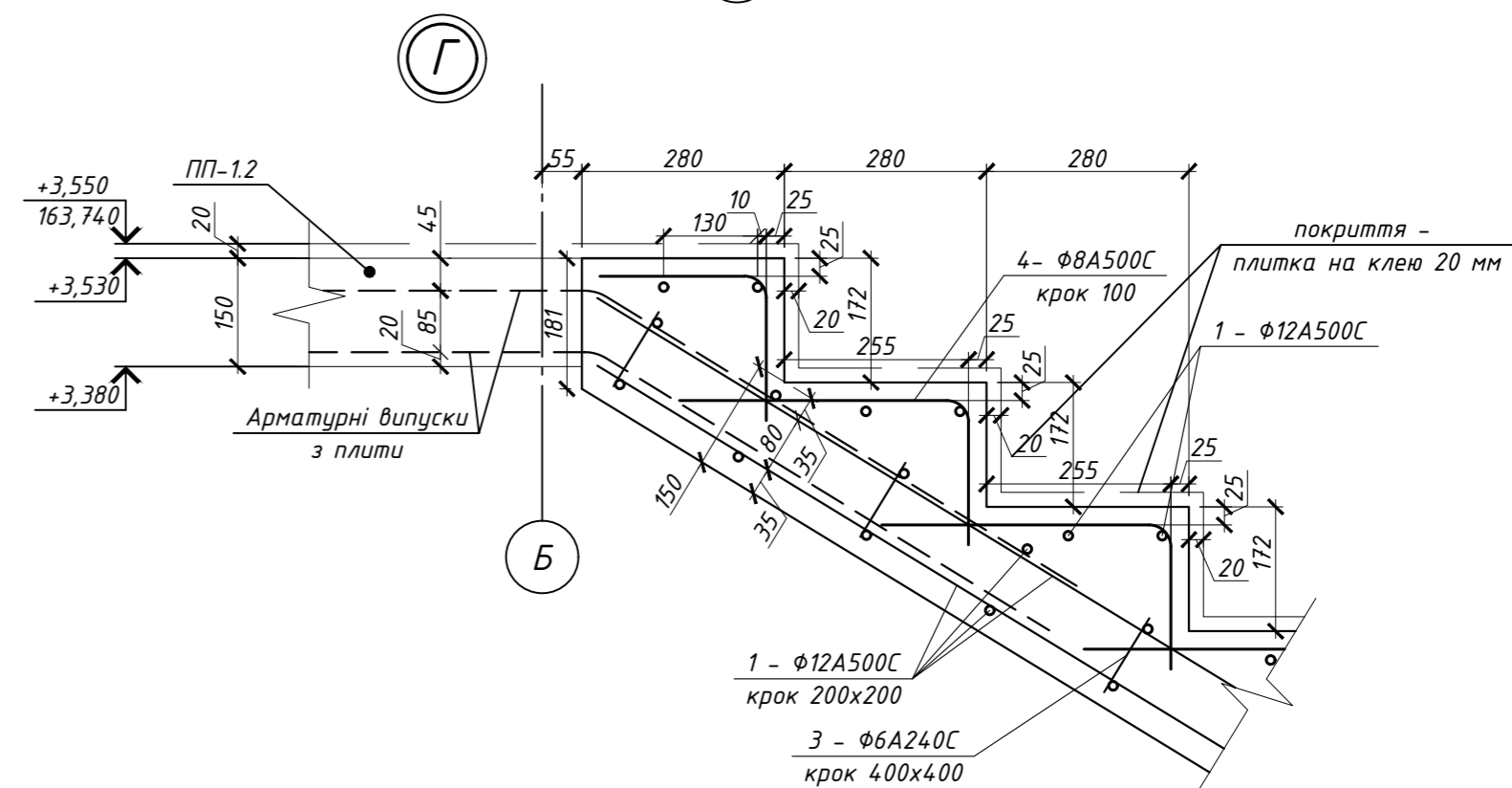
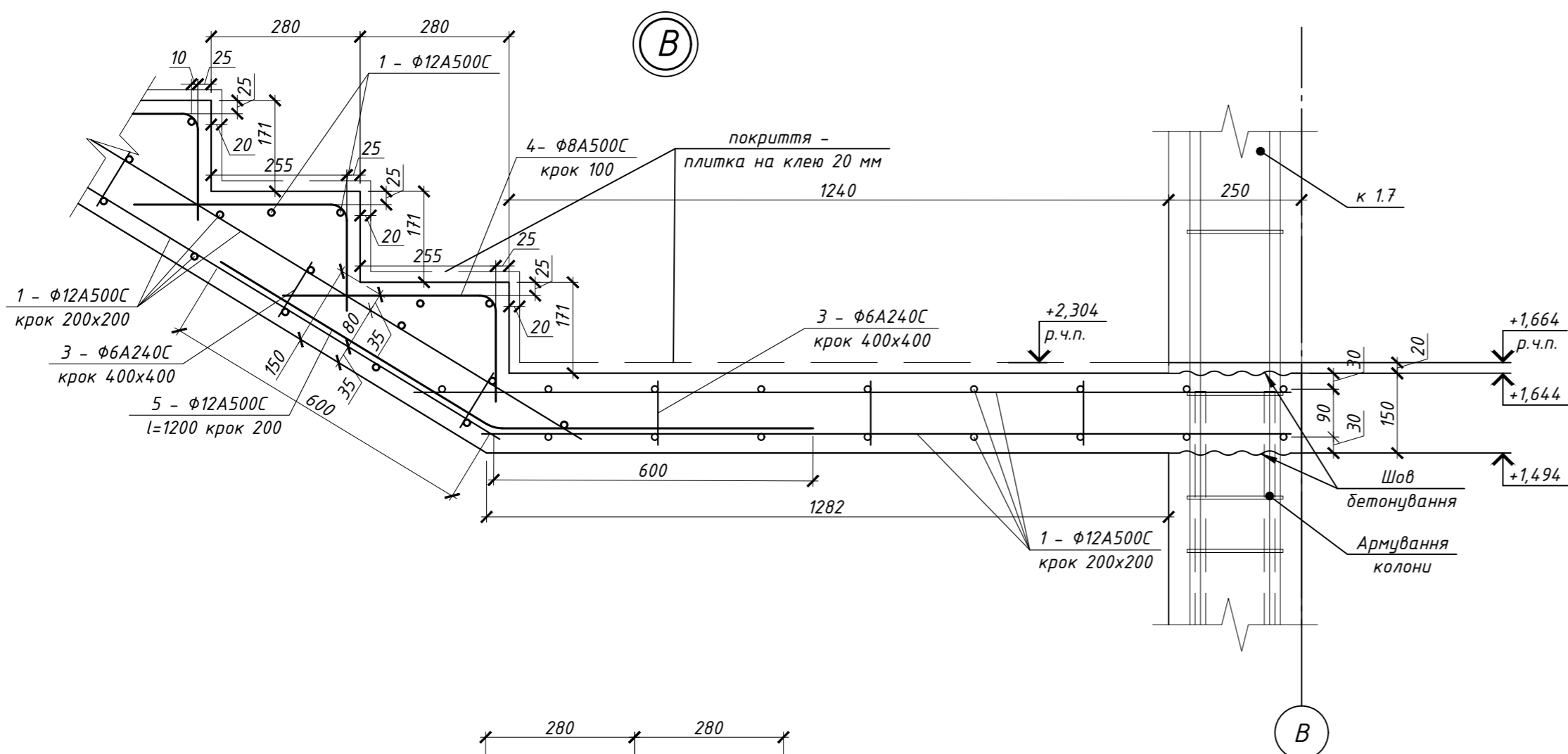
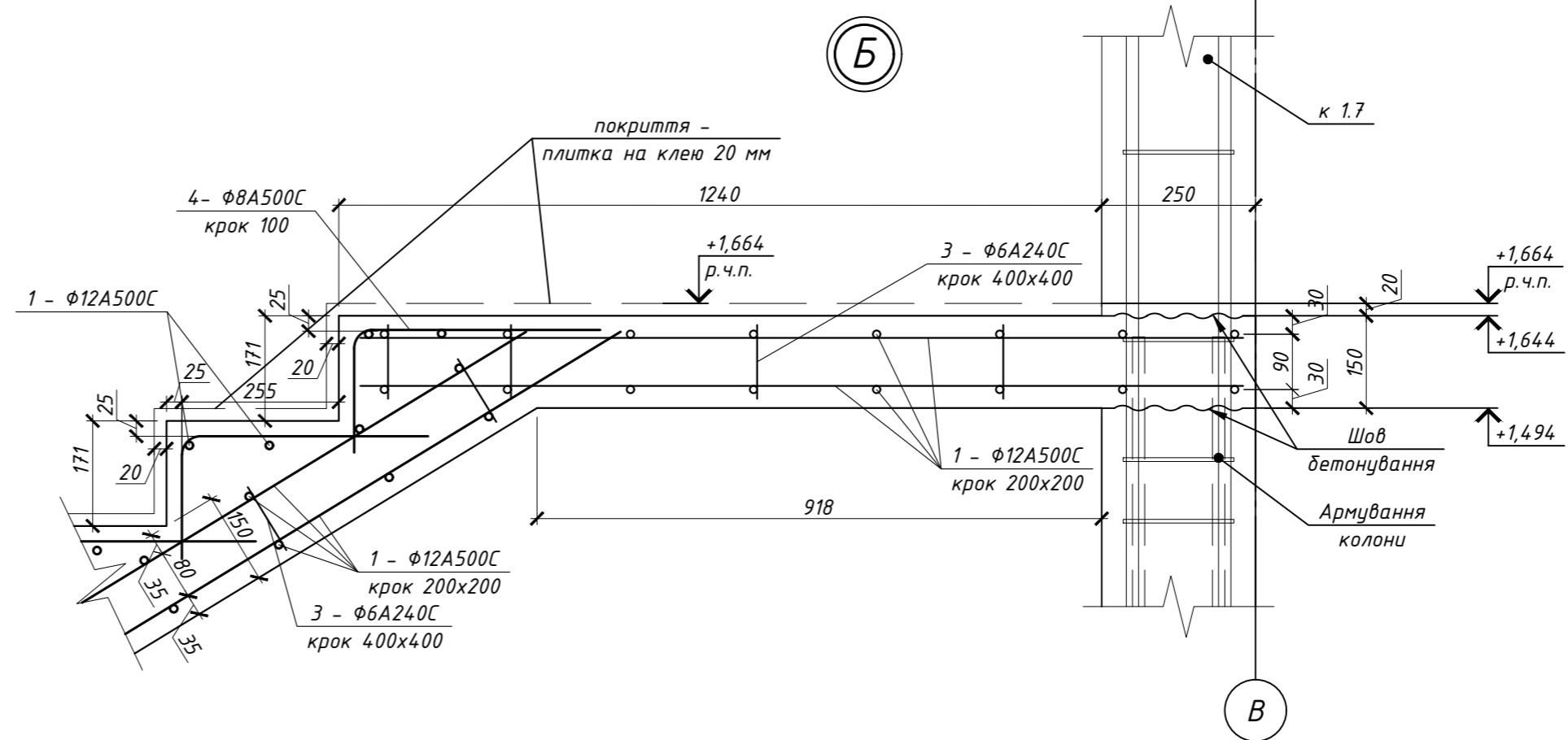
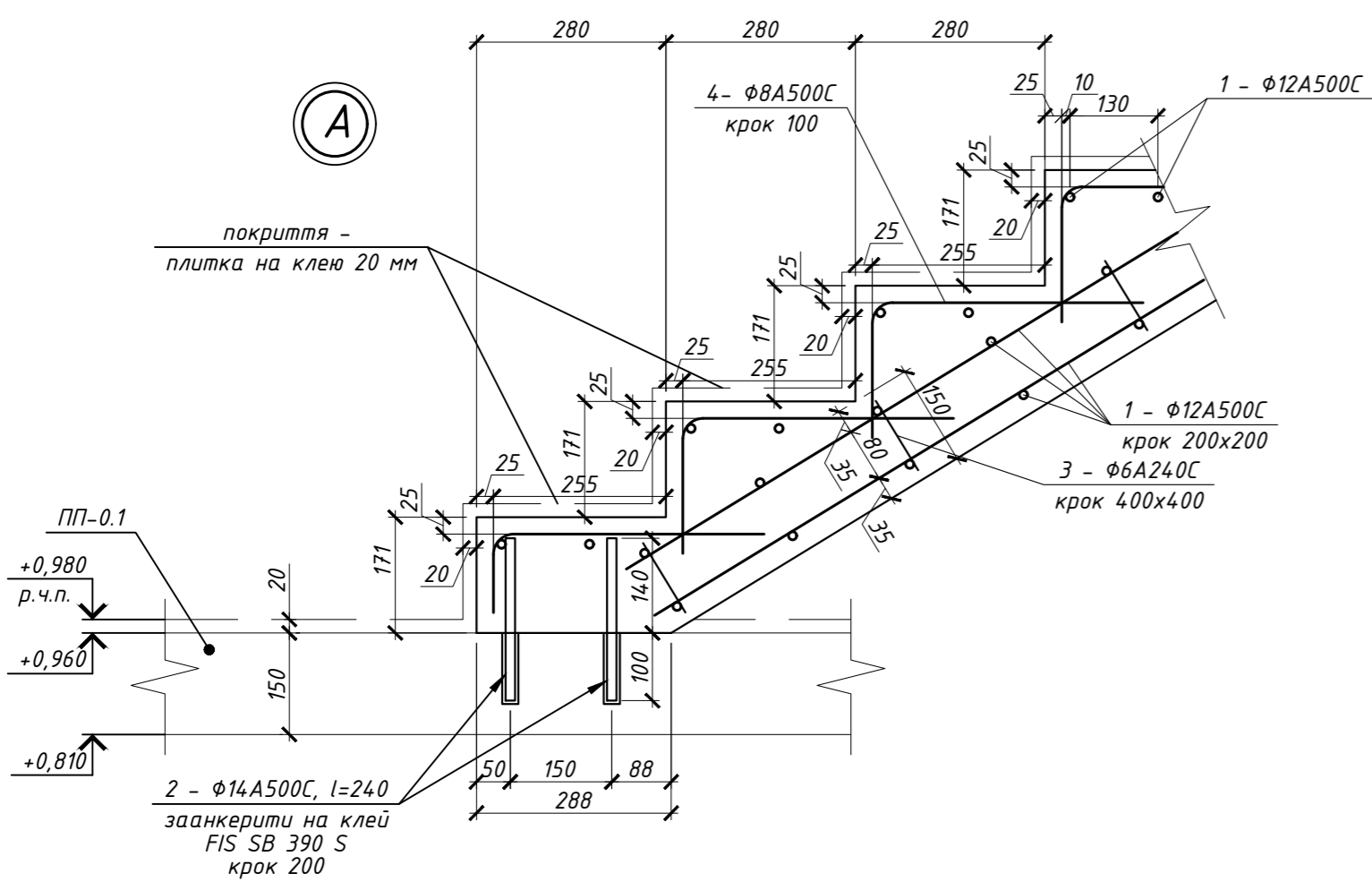
5 - 5



6 - 6



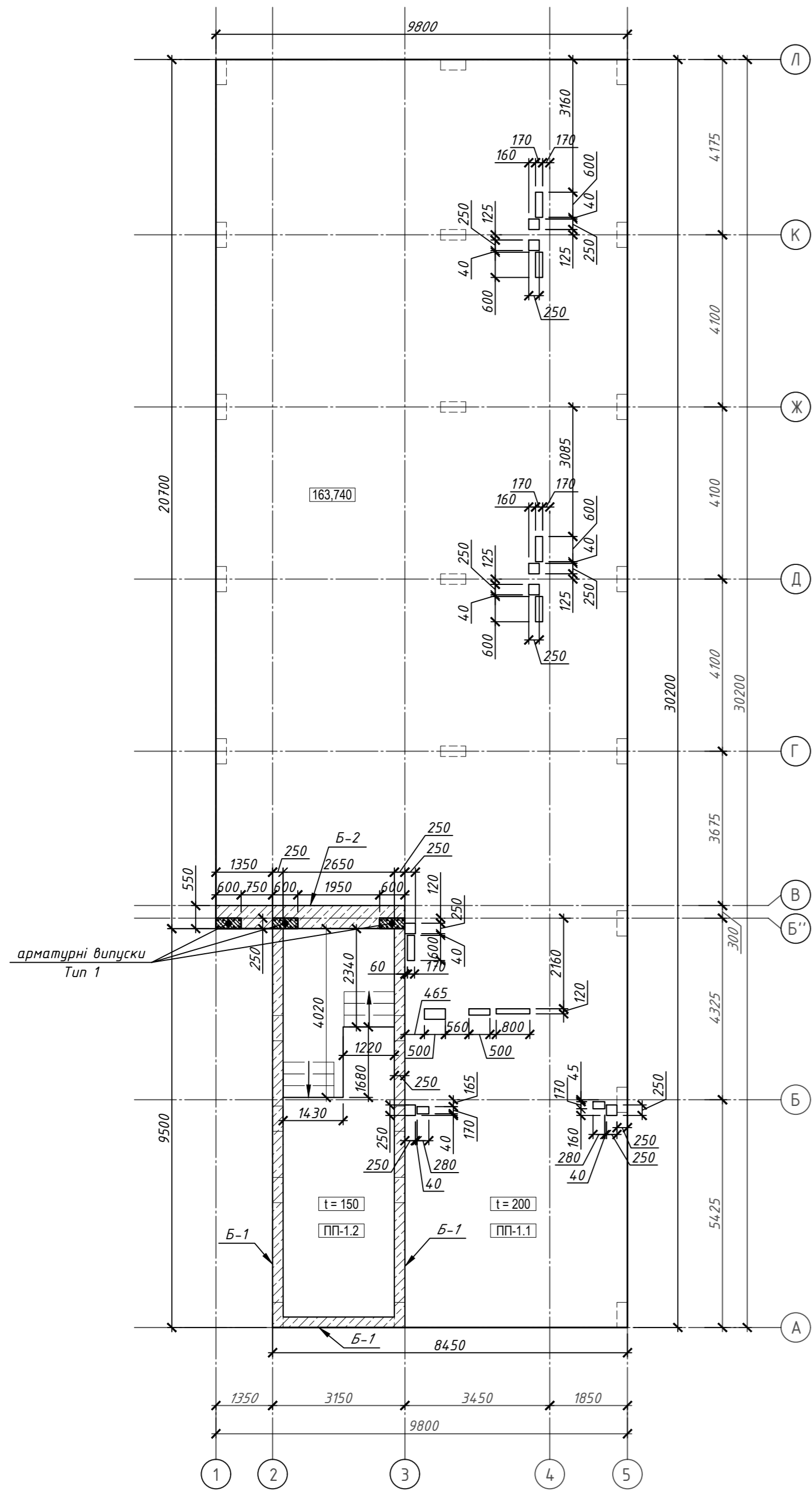
						04-РП-2025-КБ			
						Нове будівництво будівлі по вул. Ніжинській, 29 у Солом'янському р-оні м. Києва			
Зм.	Кільк.	Арк.	№ док.	Підп.	Дата	Конструкції залізобетонні	Стадія	Аркуш	Аркушів
Гол. констр.	Скляров			<i>[Signature]</i>	Х.2025		РП	44	
Виконав	Карпов			<i>[Signature]</i>	Х.2025				
Перевірив	Склярова			<i>[Signature]</i>	Х.2025				
						Розрізи 3-3, 4-4, 5-5, 6-6			
Н. контр.	Скляров			<i>[Signature]</i>	Х.2025				



1. За відмітку +0,000 прийняти рівень чистої підлоги першого поверху.
2. Залізо-залізобетонні конструкції запроєктовано монолітні, з бетону С20/25, марка за морозостійкістю F200, марка за водонепроникністю W4.
3. Арматура монолітних конструкцій передбачено окремими стержнями з арматури класу А500С, А240С за ДСТУ 3760:2019. Стики повздовжньої арматури виконати внапусток, довжина напусків не менше 40d. Зварювання з'єднань елементів вести за ДСТУ Б В.2.6-169:2011.
4. Конструкції запроєктовано згідно ДБН В.2.6-98-2009 "Бетонні та залізобетонні конструкції. Основні положення", ДСТУ В.2.6-156:2011 "Бетонні та залізобетонні конструкції", ДБН В.2.1-10:2018 "Основи і фундаменти будівель та споруд".
5. Довжина анкерівки арматурних стержнів 40d.
6. Опалубку знімати після досягнення бетоном 70% проектної міцності.
7. Стиковку арматурних стержнів виконувати у відповідності ДСТУ Б В.2.6-169:2011.

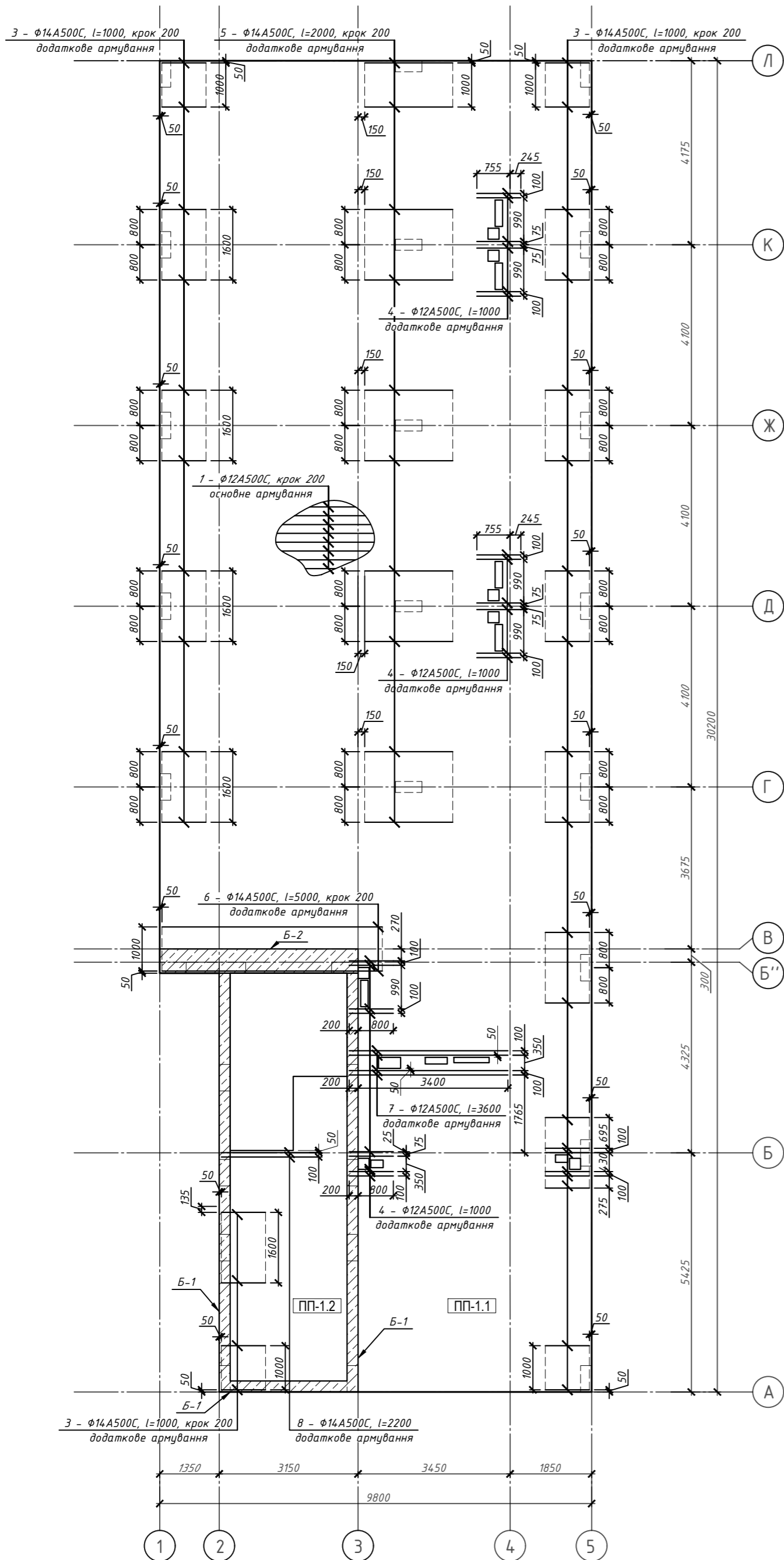
						04-РП-2025-КБ			
						Нове будівництво будівлі по вул. Нижніській, 29 у Солом'янському р-оні м. Києва			
Зм.	Кільк.	Арк.	№ док.	Підп.	Дата	Конструкції залізобетонні	Стадія	Аркуш	Аркушів
Виконав	Скляров			Скляров	Х.2025		РП	45	
Перевірив	Склярова			Скляров	Х.2025				
Н. контр.	Скляров			Скляров	Х.2025				
						Вузли А, Б, В, Г, Д			

Схема плити перекриття ПП-1 на відм. +163,740 (опалубка)

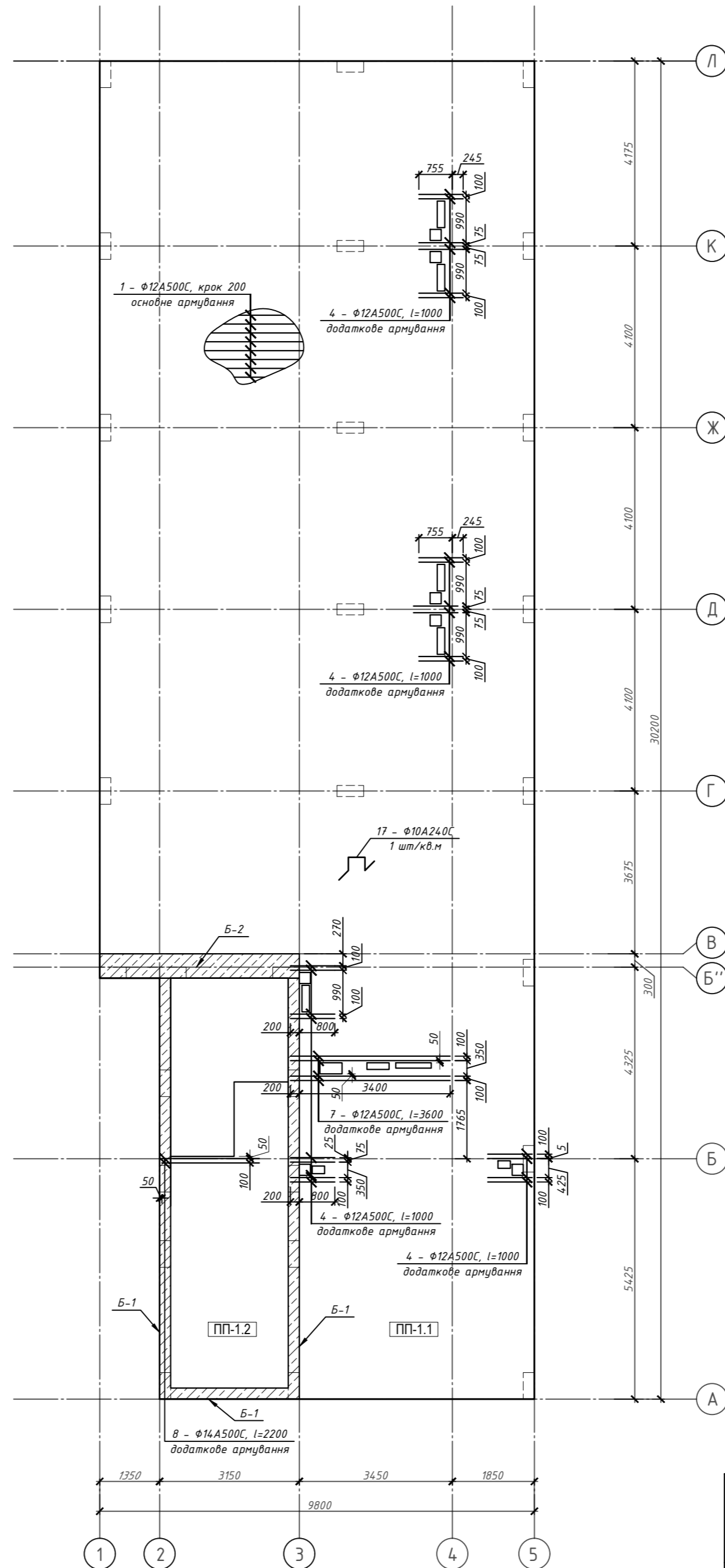


						04-РП-2025-КБ			
						Нове будівництво будівлі по вул. Ніжинській, 29 у Солом'янському р-оні м. Києва			
Зм.	Кільк.	Арк.	№ док.	Підп.	Дата	Конструкції залізобетонні	Стадія	Аркуш	Аркушів
Гол. констр.	Скляров			<i>[Signature]</i>	Х.2025		РП	46	
Виконав	Карпов			<i>[Signature]</i>	Х.2025				
Перевірив	Склярова			<i>[Signature]</i>	Х.2025	Схема плити перекриття ПП-1 на відм. +163,740 (опалубка)			
Н. контр.	Скляров			<i>[Signature]</i>	Х.2025				

Плита перекриття ПП-1 (армування верхньої зони вздовж літерних осей)

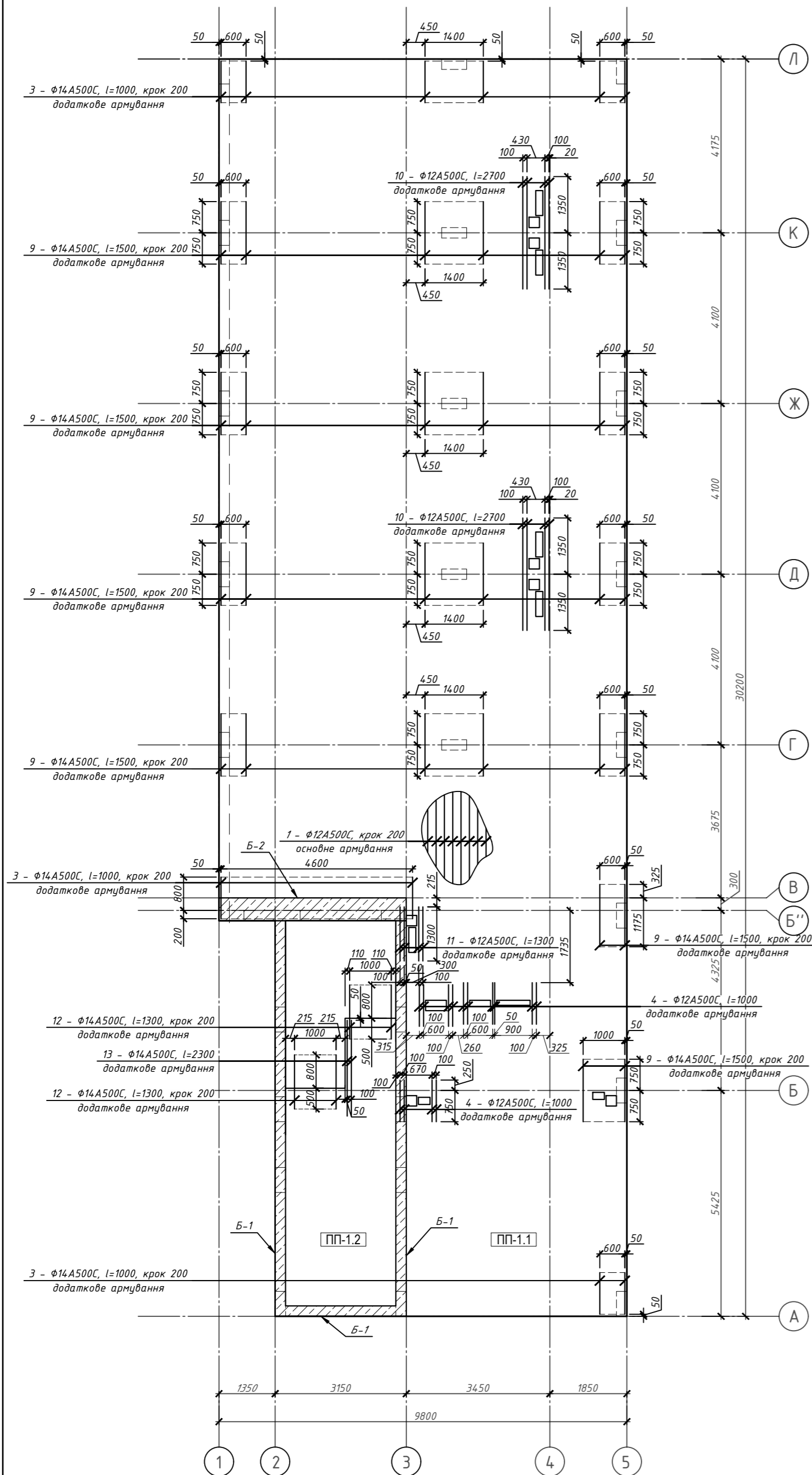


Плита перекриття ПП-1 (армування нижньої зони вздовж літерних осей)

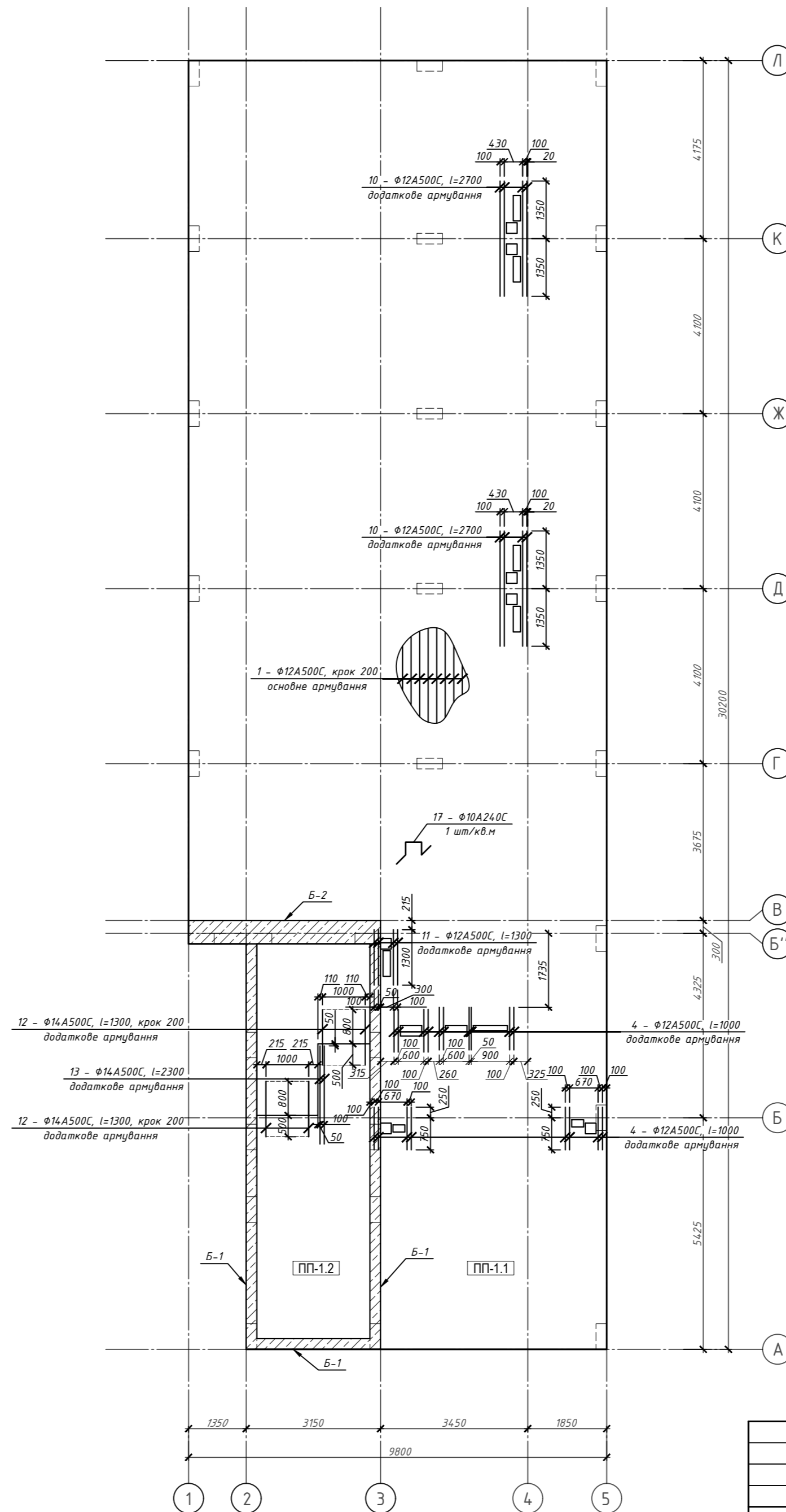


04-РП-2025-КБ					
Нове будівництво будівлі по вул. Нижинській, 29 у Солом'янському р-оні м. Києва					
Зм.	Кільк.	Арк.	№ док.	Підп.	Дата
Гол. констр.	Скляров			<i>[Signature]</i>	Х.2025
Виконав	Карпов			<i>[Signature]</i>	Х.2025
Перевірив	Склярова			<i>[Signature]</i>	Х.2025
Конструкції залізобетонні					
			РП	47	
Плита перекриття ПП-1 (армування верхньої/нижньої зони вздовж літерних осей)					
Н. контр.	Скляров			<i>[Signature]</i>	Х.2025

Плита перекриття ПП-1 (армування верхньої зони вздовж цифрових осей)

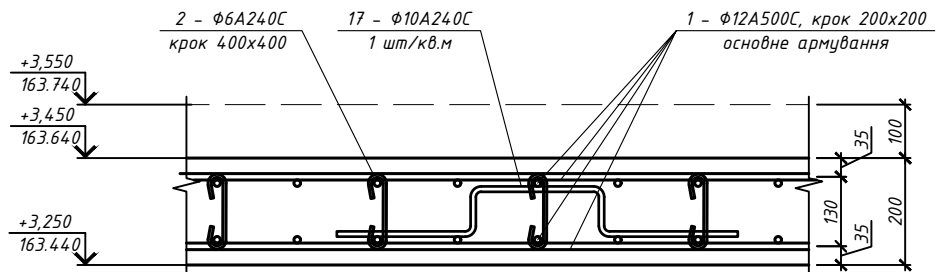


Плита перекриття ПП-1 (армування нижньої зони вздовж цифрових осей)

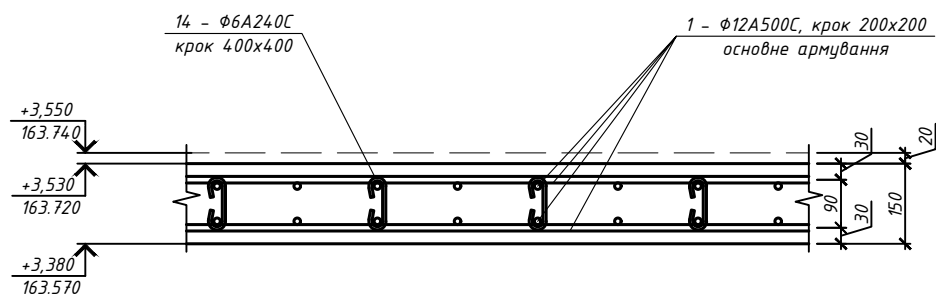


						04-РП-2025-КБ			
						Нове будівництво будівлі по вул. Ніжинській, 29 у Солом'янському р-оні м. Києва			
Зм.	Кільк.	Арк.	№ док.	Підп.	Дата	Конструкції залізобетонні	Стадія	Аркуш	Аркушів
Гол. констр.	Склярів			<i>[Signature]</i>	Х.2025		РП	48	
Виконав	Карпов			<i>[Signature]</i>	Х.2025				
Перевірив	Склярова			<i>[Signature]</i>	Х.2025	Плита перекриття ПП-1 (армування верхньої/нижньої зони вздовж цифрових осей)			
Н. контр.	Склярів			<i>[Signature]</i>	Х.2025				

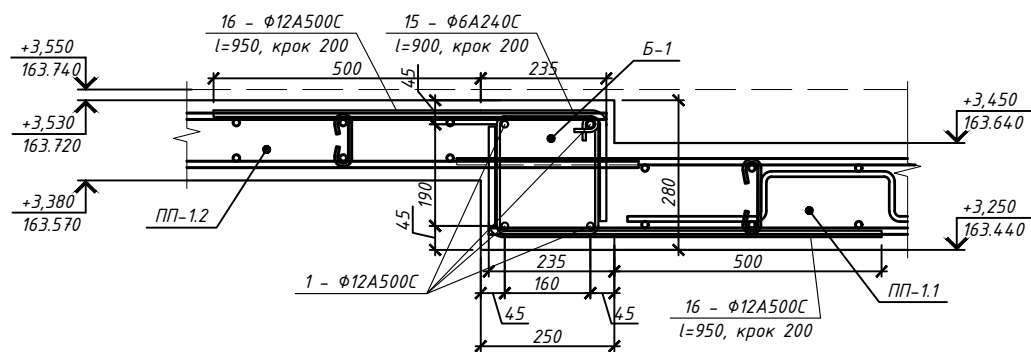
Плита перекриття ПП-1.1 на відмітці +163.740
(схема армування)



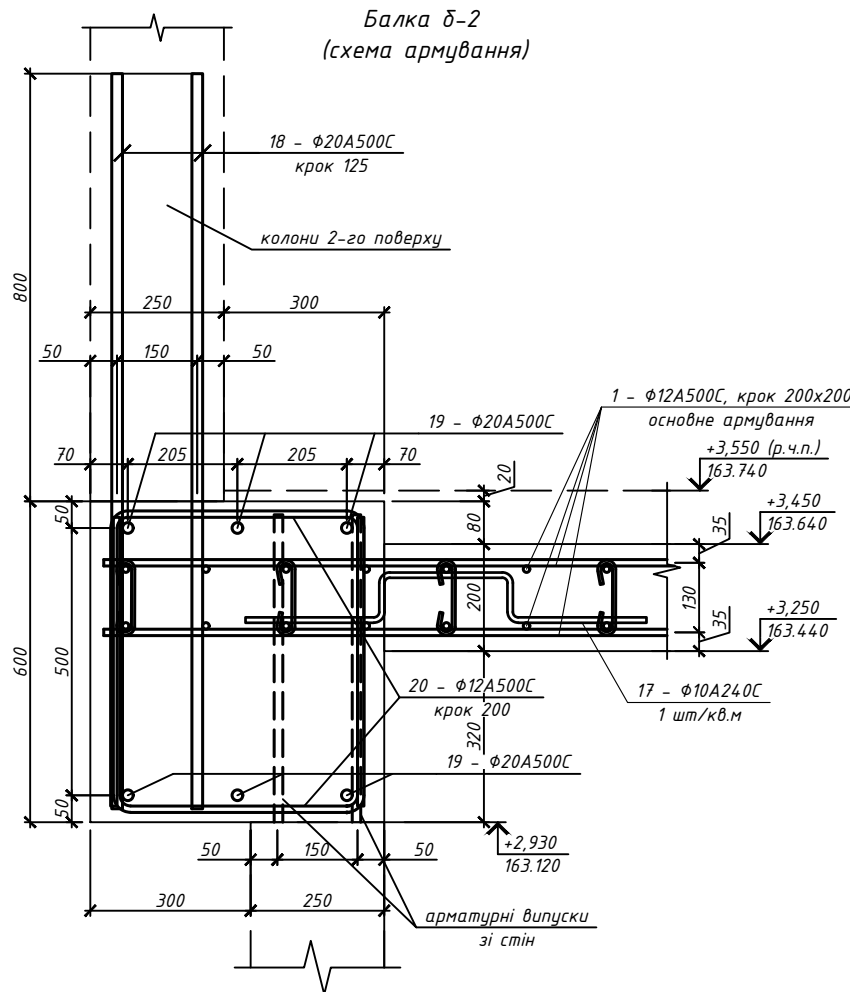
Плита перекриття ПП-1.2 на відмітці +163.740
(схема армування)



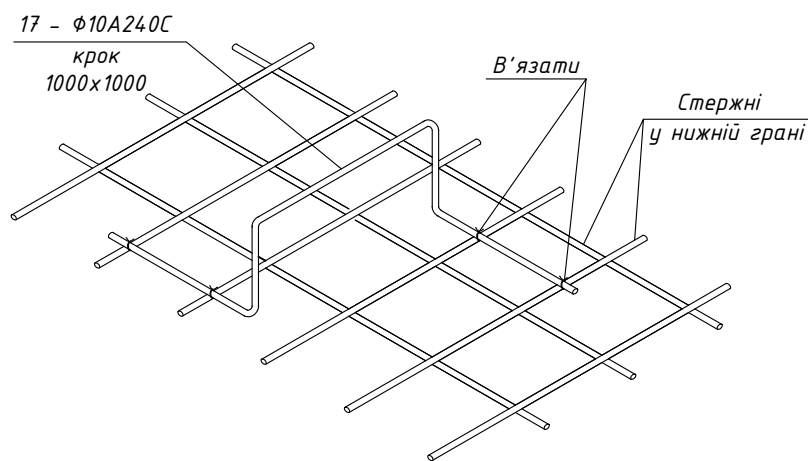
Балка Б-1 на відмітці +163.740
(схема армування)



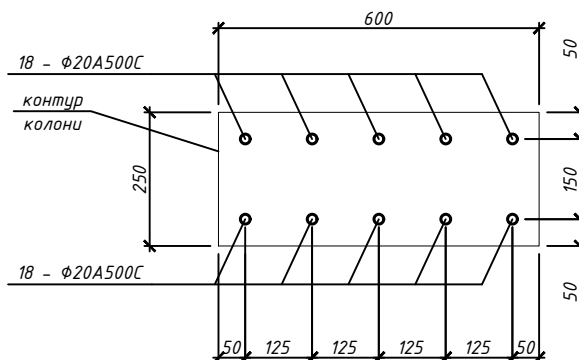
Балка Б-2
(схема армування)



Вузол встановлення поперечних стержнів



Арматурні випуски у колони
Тип 1



!!! Бетонування в осях А - В виконувати безперервно !!!

1. Залізобетонні конструкції запроєктовано монолітні, з бетону С20/25, марка за морозостійкістю F200, марка за водонепроникністю W4.
2. Арматура монолітних конструкцій передбачено окремими стержнями з арматури класу А500С, А240С за ДСТУ 3760:2019. Стики поєднованої арматури виконати внапуск, довжина напусків не менше 40d. Зварювання з'єднань елементів вести за ДСТУ Б В.2.6-169:2011.
3. Конструкції запроєктовано згідно ДБН В.2.6.-98-2009 "Бетонні та залізобетонні конструкції. Основні положення", ДСТУ В.2.6-156:2011 "Бетонні та залізобетонні конструкції", ДБН В2.1-10-2009 "Основи та фундаменти. Основні положення проектування".
4. Довжина анкерів арматурних стержнів 40d.
5. Опалубку знімати після досягнення бетоном 70% проектної міцності.
6. Стиковку арматурних стержнів виконувати у відповідності ДСТУ Б В.2.6-169:2011.

Специфікація матеріалів на плиту перекриття ПП-1:

Марка Поз.	Позначення	Найменування	Кіл.	Маса од.,кг	Загальна маса, кг
		ПП-1	1		
1	ДСТУ 3760:2019	$\Phi 12A500C$, l=м.п.	5496.3	0.89	4891.7
2	ДСТУ 3760:2019	$\Phi 6A240C$, l=250	1735	0.06	97.2
3	ДСТУ 3760:2019	$\Phi 14A500C$, l=1000	236	1.21	285.6
4	ДСТУ 3760:2019	$\Phi 12A500C$, l=1000	86	0.89	76.5
5	ДСТУ 3760:2019	$\Phi 14A500C$, l=2000	46	2.42	111.3
6	ДСТУ 3760:2019	$\Phi 14A500C$, l=5000	6	6.05	36.3
7	ДСТУ 3760:2019	$\Phi 12A500C$, l=3600	10	3.2	32.0
8	ДСТУ 3760:2019	$\Phi 14A500C$, l=2200	4	2.66	10.6
9	ДСТУ 3760:2019	$\Phi 14A500C$, l=1500	10	1.82	18.2
10	ДСТУ 3760:2019	$\Phi 12A500C$, l=2700	16	2.4	38.4
11	ДСТУ 3760:2019	$\Phi 12A500C$, l=1300	8	1.16	9.3
12	ДСТУ 3760:2019	$\Phi 14A500C$, l=1300	24	1.57	37.8
13	ДСТУ 3760:2019	$\Phi 14A500C$, l=2300	4	2.78	11.1
14	ДСТУ 3760:2019	$\Phi 6A240C$, l=200	122	0.04	5.4
15	ДСТУ 3760:2019	$\Phi 6A240C$, l=900	140	0.2	28.0
16	ДСТУ 3760:2019	$\Phi 12A500C$, l=950	76	0.85	64.3
17	ДСТУ 3760:2019	$\Phi 10A240C$, l=1288	260	0.8	207.6
18	ДСТУ 3760:2019	$\Phi 20A500C$, l=1375	30	3.4	101.9
19	ДСТУ 3760:2019	$\Phi 20A500C$, l=м.п.	27	2.47	66.7
20	ДСТУ 3760:2019	$\Phi 12A500C$, l=1575	44	1.4	61.7
Матеріал:					
Бетон С20/25, F200, W4, куб. м.				60.49	

Витрати сталі, кг

Марка елемента	Вироби арматурні							Всього
	Арматура класу							
	ДСТУ 3760:2019 А240С			ДСТУ 3760:2019 А500С				
	$\Phi 6$	$\Phi 10$	Разом	$\Phi 12$	$\Phi 14$	$\Phi 20$	Разом	
ПП-1	130.5	207.6	338.1	5158.1	508	168.6	5834.7	6173

Відомість деталей

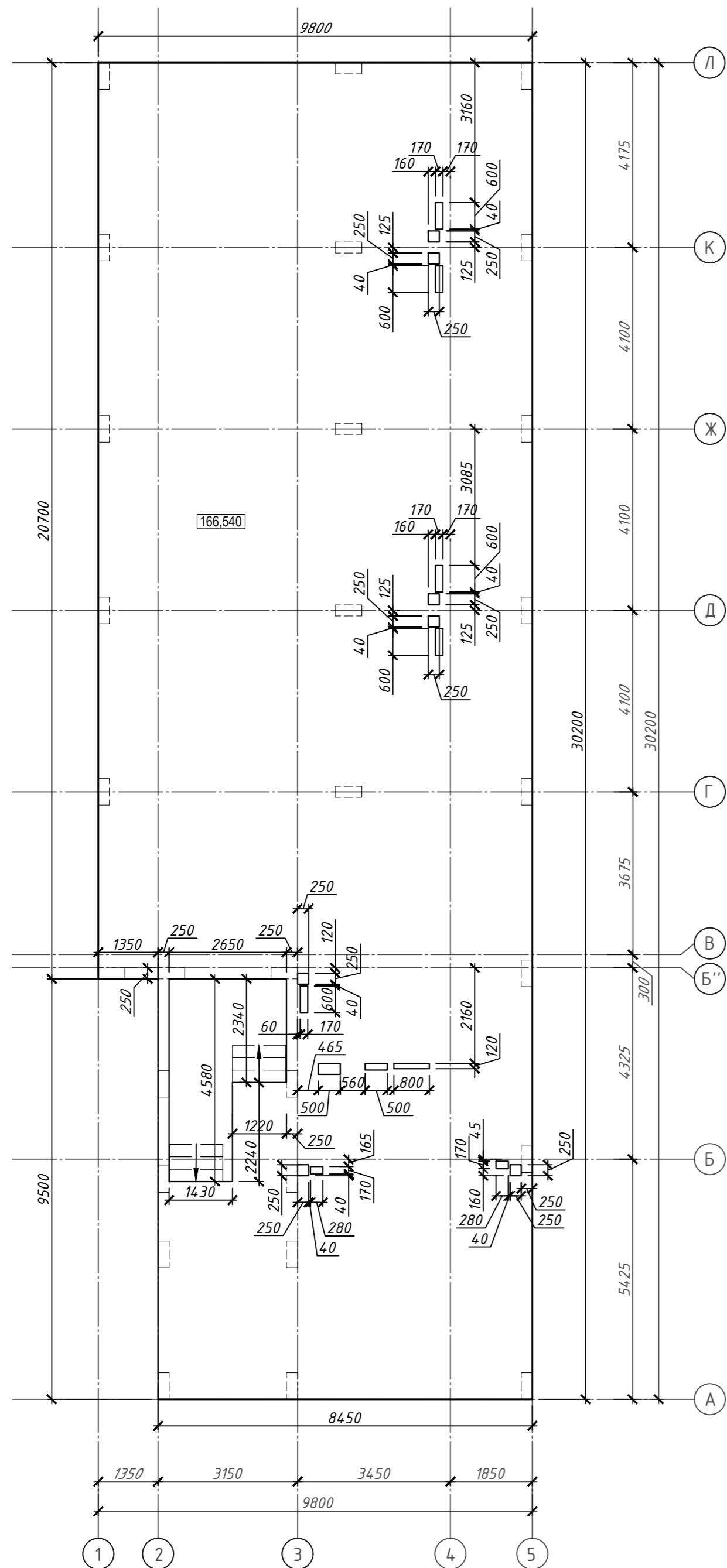
Поз.	Ескіз	Поз.	Ескіз
2		16	
14		17	
15		20	

04-РП-2025-КБ

Нове будівництво будівлі по вул. Ніжинській, 29 у Солом'янському р-оні м. Києва

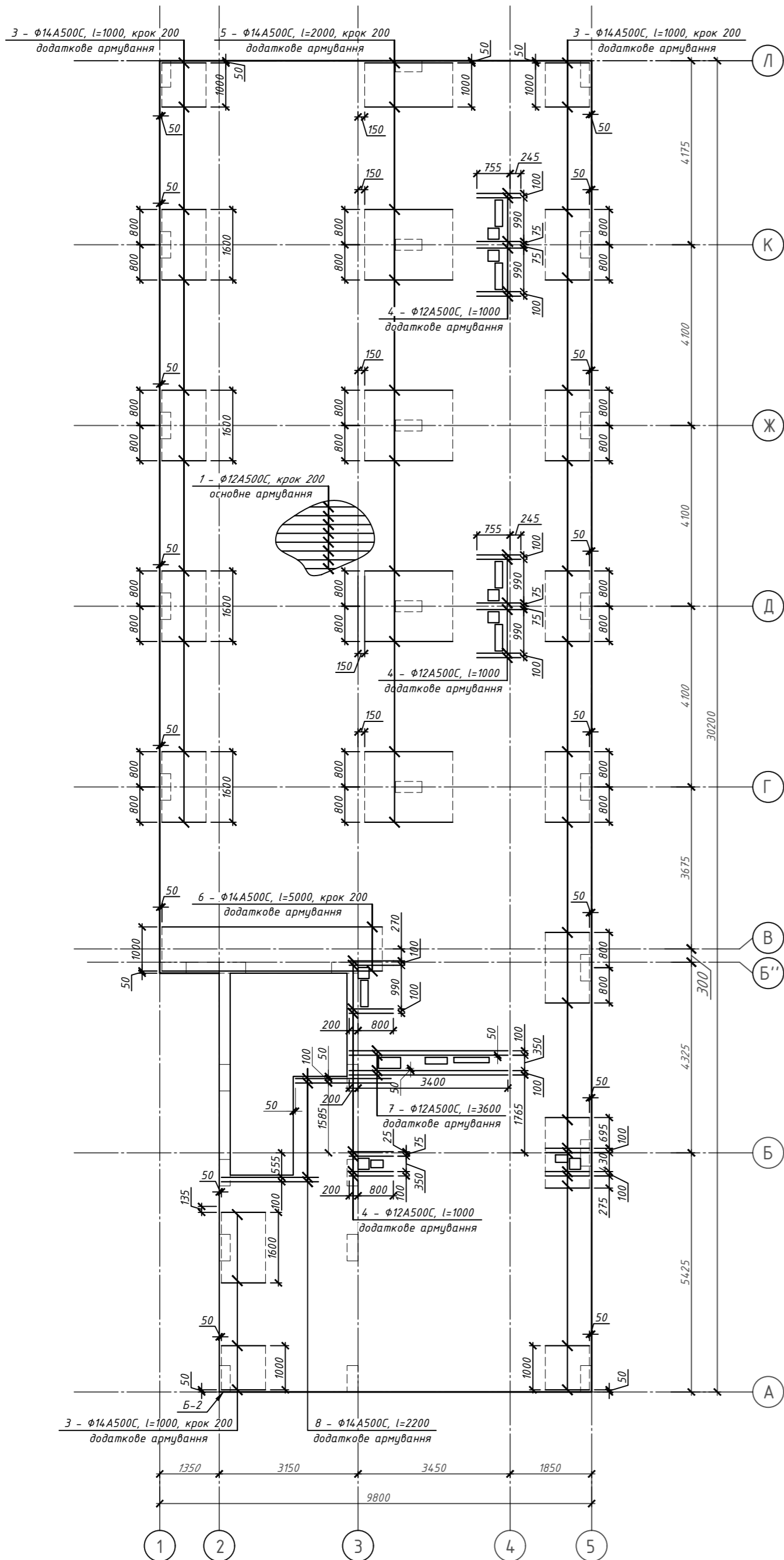
Зм.	Кільк.	Арк.	№ док.	Підп.	Дата	Конструкції залізобетонні	Стадія	Аркуш	Аркушів
Гол. констр.	Скляров				Х.2025				
Виконав	Карпов				Х.2025				
Перевірив	Склярова				Х.2025				
Н. контр.	Скляров				Х.2025				

Схема плити перекриття ПП-2 на відм. +166,540 (опалубка)

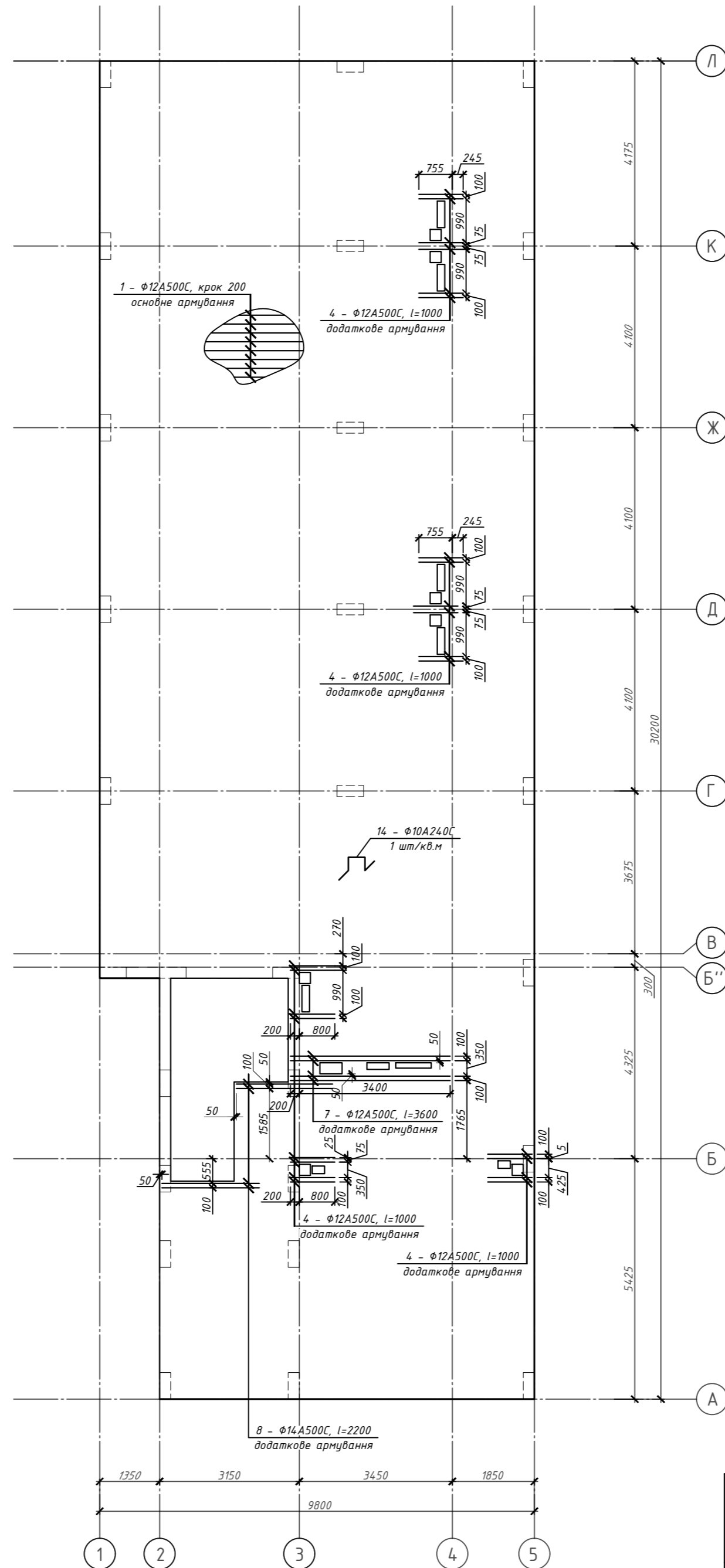


						04-РП-2025-КБ			
						Нове будівництво будівлі по вул. Ніжинській, 29 у Солом'янському р-оні м. Києва			
Зм.	Кільк.	Арк.	№ док.	Підп.	Дата	Конструкції залізобетонні	Стадія	Аркуш	Аркушів
Гол. констр.	Скляров			<i>[Signature]</i>	Х.2025		РП	50	
Виконав	Карпов			<i>[Signature]</i>	Х.2025				
Перевірив	Склярова			<i>[Signature]</i>	Х.2025				
						Схема плити перекриття ПП-2 на відм. +166,540 (опалубка)			
Н. контр.	Скляров			<i>[Signature]</i>	Х.2025				

Плита перекриття ПП-2 (армування верхньої зони вздовж літерних осей)

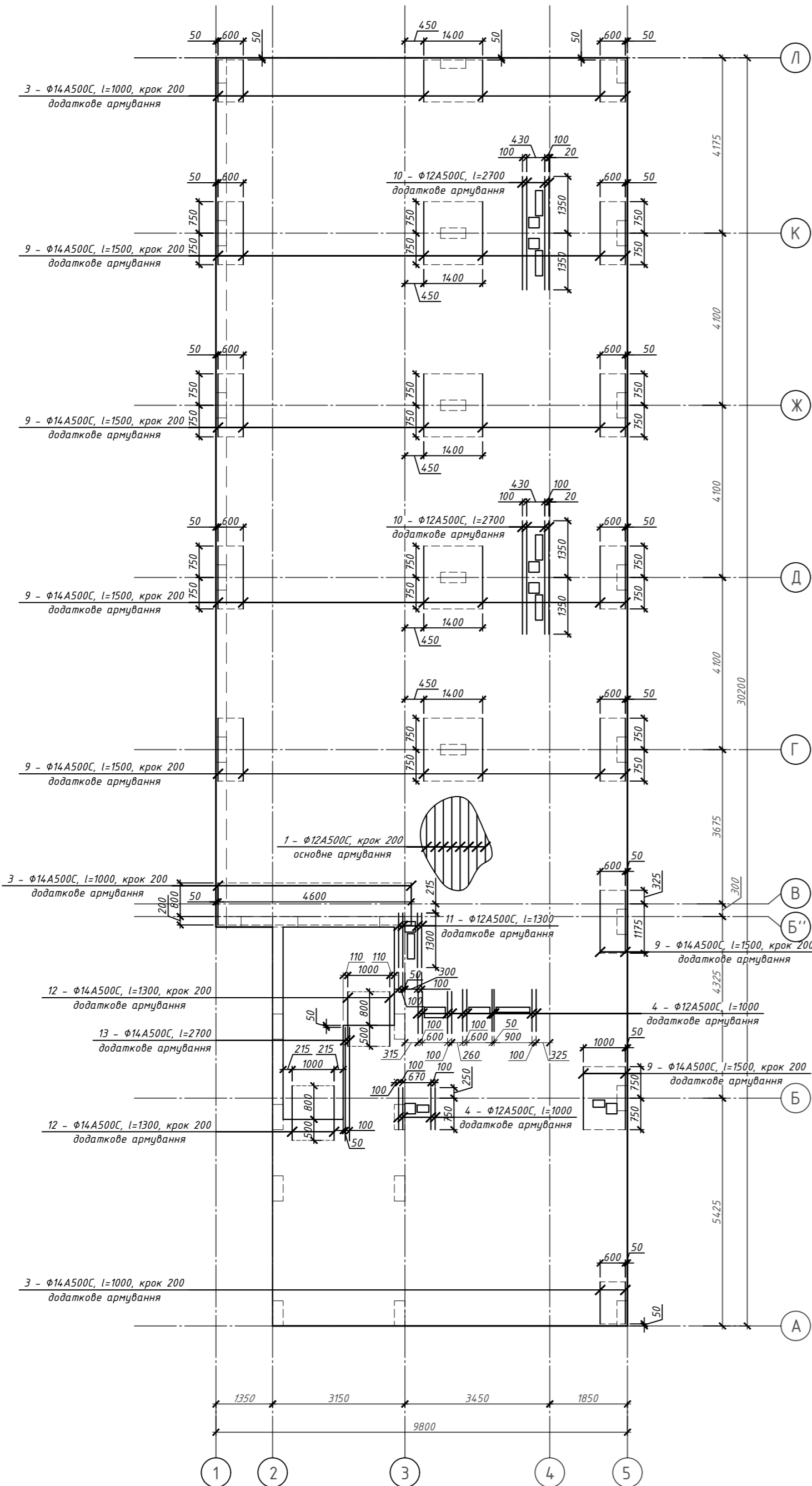


Плита перекриття ПП-2 (армування нижньої зони вздовж літерних осей)

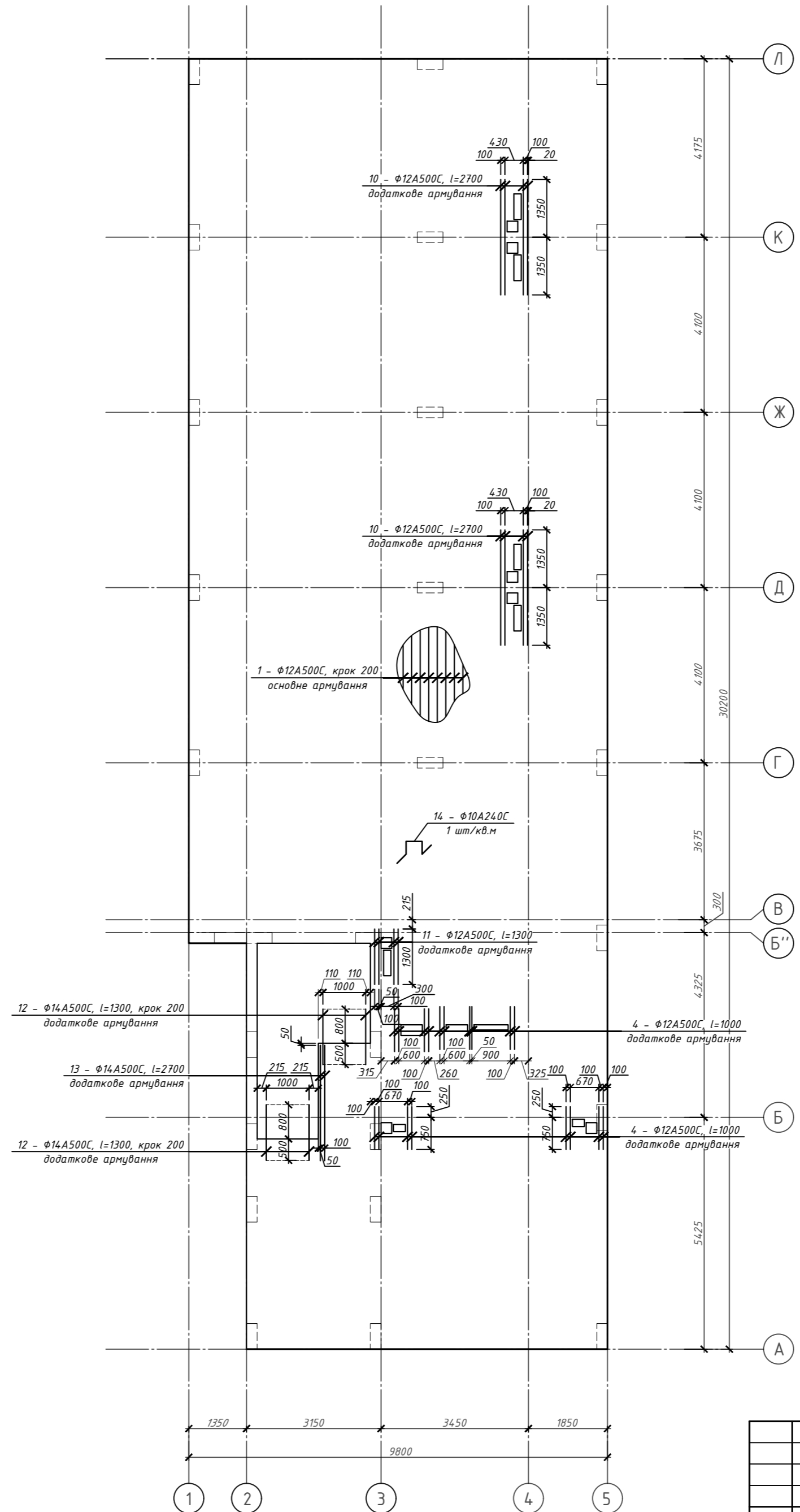


						04-РП-2025-КБ
						Нове будівництво будівлі по вул. Нижнянській, 29 у Солом'янському р-оні м. Києва
Зм.	Кільк.	Арк.	№ док.	Підп.	Дата	Конструкції залізобетонні
Гол. констр.	Склярів			<i>[Signature]</i>	X.2025	
Виконав	Карпов			<i>[Signature]</i>	X.2025	
Перевірив	Склярова			<i>[Signature]</i>	X.2025	РП
						51
						Аркушів
						Плита перекриття ПП-2 (армування верхньої/нижньої зони вздовж літерних осей)
Н. контр.	Склярів			<i>[Signature]</i>	X.2025	

Плита перекриття ПП-2 (армування верхньої зони вздовж цифрових осей)

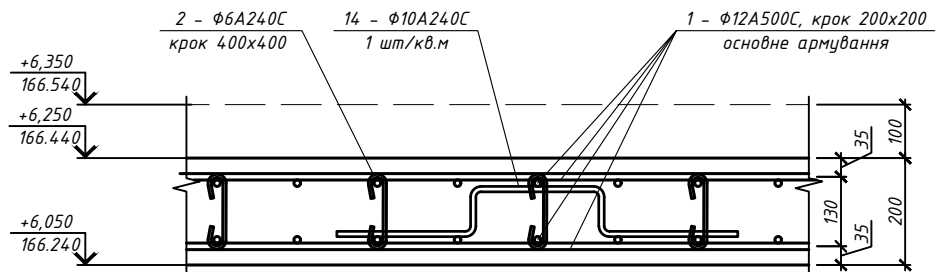


Плита перекриття ПП-2 (армування нижньої зони вздовж цифрових осей)

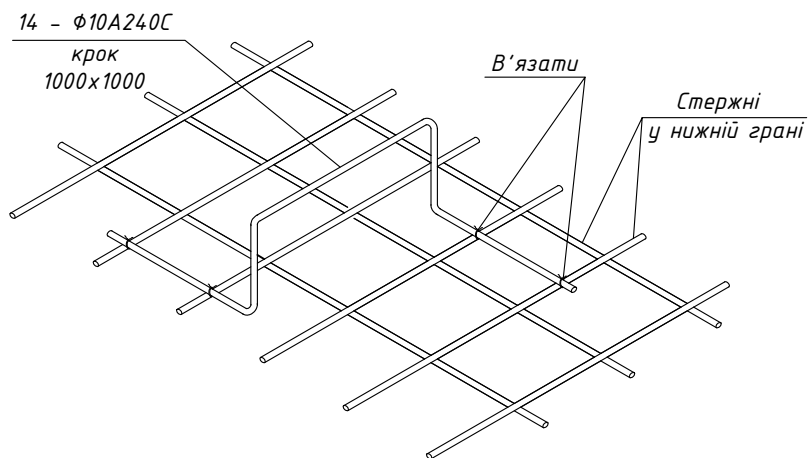


04-РП-2025-КБ					
Нове будівництво будівлі по вул. Ніжинській, 29 у Солом'янському р-оні м. Києва					
Зм.	Кільк.	Арк.	№ док.	Підп.	Дата
Гол. констр.	Склярів			<i>[Signature]</i>	Х.2025
Виконав	Карпов			<i>[Signature]</i>	Х.2025
Перевірив	Склярєва			<i>[Signature]</i>	Х.2025
Н. контр.	Склярів			<i>[Signature]</i>	Х.2025
				Стадія	Аркуш
				РП	52
				Плита перекриття ПП-2 (армування верхньої/нижньої зони вздовж цифрових осей)	

Плита перекриття ПП-2 на відмітці +166.540
(схема армування)



Вузол встановлення
поперечних стержнів



Специфікація матеріалів на плиту перекриття ПП-2:

Марка Поз.	Позначення	Найменування	Кіл.	Маса од., кг	Загальна маса, кг
		ПП-2	1		
1	ДСТУ 3760:2019	φ12A500C, l=м.п.	5493.4	0.89	4889.1
2	ДСТУ 3760:2019	φ6A240C, l=250	1762	0.06	98.7
3	ДСТУ 3760:2019	φ14A500C, l=1000	236	1.21	285.6
4	ДСТУ 3760:2019	φ12A500C, l=1000	86	0.89	76.5
5	ДСТУ 3760:2019	φ14A500C, l=2000	46	2.42	111.3
6	ДСТУ 3760:2019	φ14A500C, l=5000	6	6.05	36.3
7	ДСТУ 3760:2019	φ12A500C, l=3600	10	3.2	32.0
8	ДСТУ 3760:2019	φ14A500C, l=2200	8	2.66	21.3
9	ДСТУ 3760:2019	φ14A500C, l=1500	10	1.82	18.2
10	ДСТУ 3760:2019	φ12A500C, l=2700	16	2.4	38.4
11	ДСТУ 3760:2019	φ12A500C, l=1300	8	1.16	9.3
12	ДСТУ 3760:2019	φ14A500C, l=1300	24	1.57	37.8
13	ДСТУ 3760:2019	φ14A500C, l=2700	4	3.27	13.1
14	ДСТУ 3760:2019	φ10A240C, l=1288	274	0.8	218.8
Матеріал:					
Бетон С20/25, F200, W4, куб. м.				54.7	

Витрати сталі, кг

Марка елемента	Вироби арматурні						Всього
	Арматура класу						
	ДСТУ 3760:2019			ДСТУ 3760:2019			
	A240C		Разом	A500C		Разом	
φ6	φ10	φ12		φ14			
ПП-2	98.7	218.8	317.5	5045.41	523.45	5568.86	5886

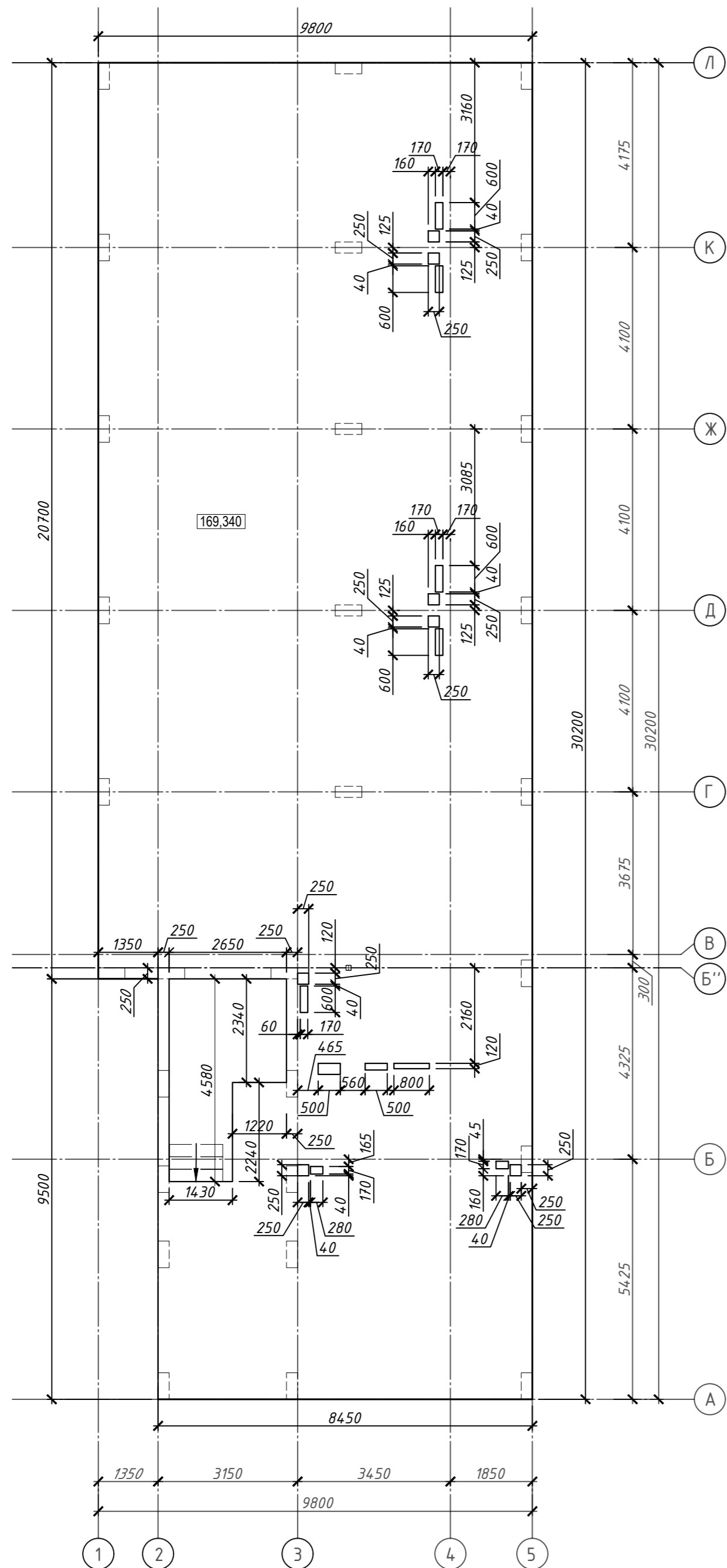
Відомість деталей

Поз.	Ескіз
2	
14	

1. Залізобетонні конструкції запроєктовано монолітні, з бетону С20/25, марка за морозостійкістю F200, марка за водонепроникністю W4.
2. Арматування монолітних конструкцій передбачено окремими стержнями з арматури класу А500С, А240С за ДСТУ 3760:2019. Стики повздовжньої арматури виконати внапуск, довжина напусків не менше 40d. Зварювання з'єднань елементів вести за ДСТУ Б В.2.6-169:2011.
3. Конструкції запроєктовано згідно ДБН В.2.6.-98-2009 "Бетонні та залізобетонні конструкції. Основні положення", ДСТУ В.2.6-156:2011 "Бетонні та залізобетонні конструкції", ДБН В2.1-10-2009 "Основи та фундаменти. Основні положення проектування".
4. Довжина анкерівки арматурних стержнів 40d.
5. Опалубку знімати після досягнення бетоном 70% проектної міцності.
6. Стиковку арматурних стержнів виконувати у відповідності ДСТУ Б В.2.6-169:2011.

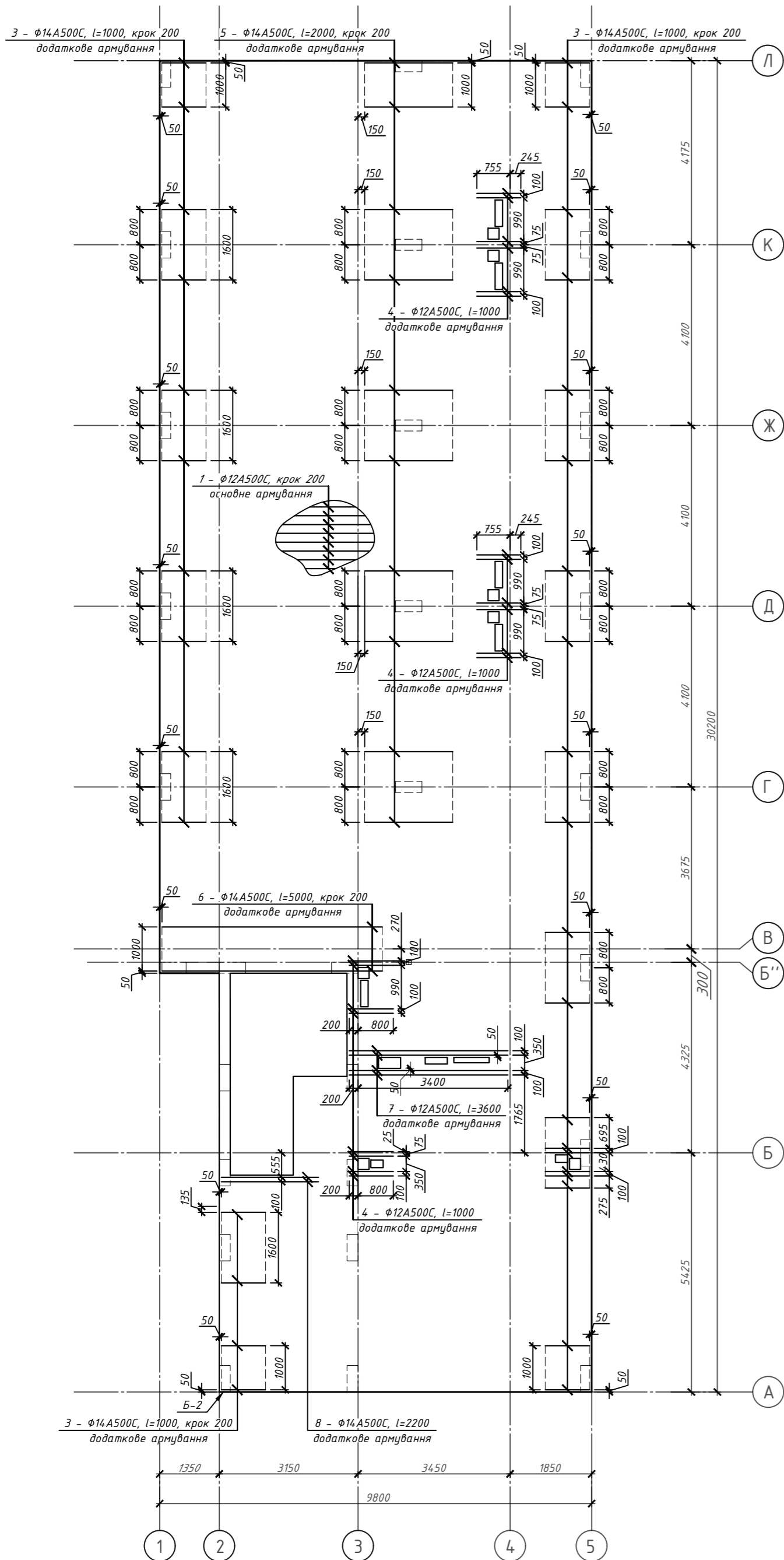
04-РП-2025-КБ						
Нове будівництво будівлі по вул. Ніжинській, 29 у Солом'янському р-оні м. Києва						
Зм.	Кільк.	Арк.	№ док.	Підп.	Дата	
Гол. констр.	Склярів				Х.2025	Конструкції залізобетонні
Виконав	Карпов				Х.2025	
Перевірив	Склярєва				Х.2025	
Плита перекриття ПП-2 (схема армування)						
Н. контр.	Склярів				Х.2025	

Схема плити перекриття ПП-3 на відм. +169,340 (опалубка)

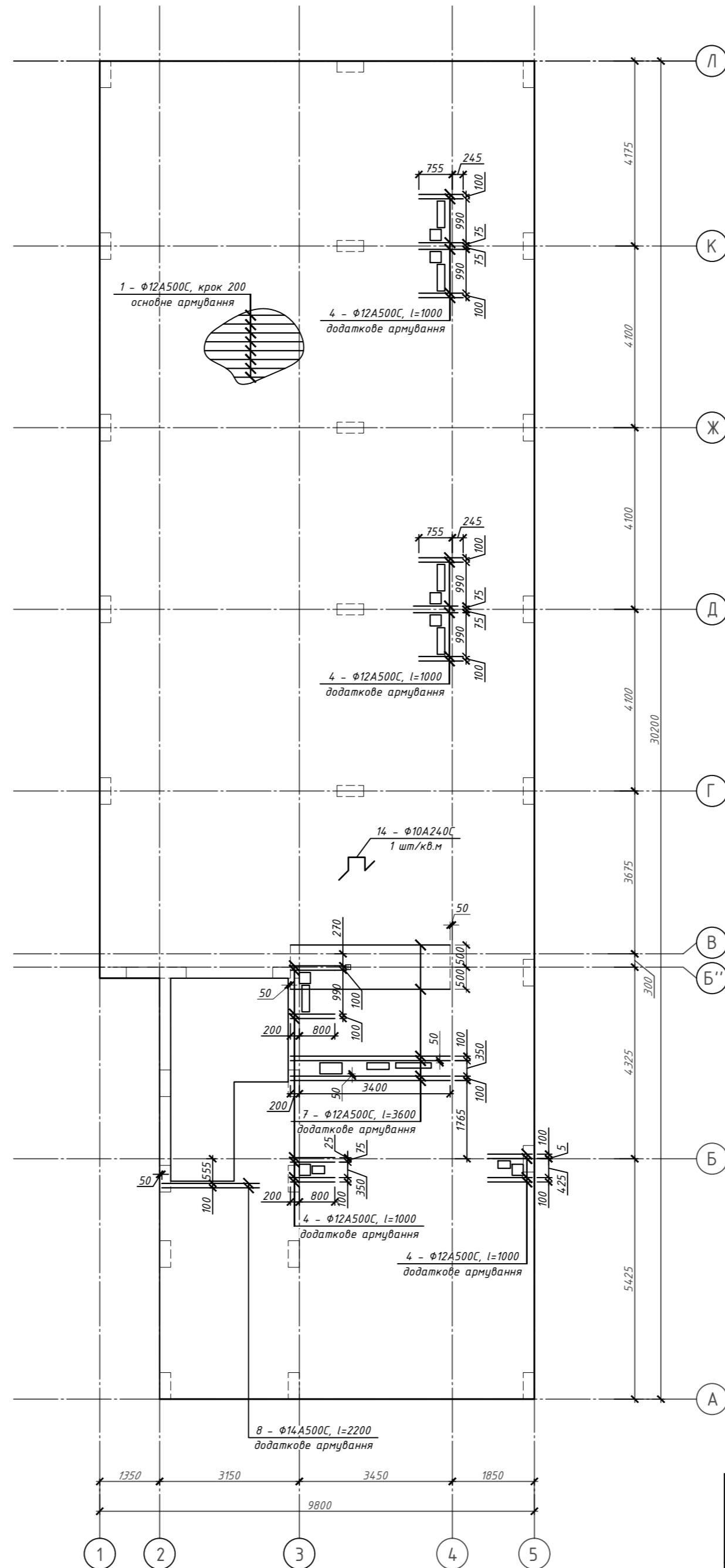


						04-РП-2025-КБ			
						Нове будівництво будівлі по вул. Ніжинській, 29 у Солом'янському р-оні м. Києва			
Зм.	Кільк.	Арк.	№ док.	Підп.	Дата	Конструкції залізобетонні	Стадія	Аркуш	Аркушів
Гол. констр.	Скляров			<i>[Signature]</i>	Х.2025		РП	54	
Виконав	Карпов			<i>[Signature]</i>	Х.2025				
Перевірив	Склярова			<i>[Signature]</i>	Х.2025				
						Схема плити перекриття ПП-3 на відм. +169,340 (опалубка)			
Н. контр.	Скляров			<i>[Signature]</i>	Х.2025				

Плита перекриття ПП-3 (армування верхньої зони вздовж літерних осей)

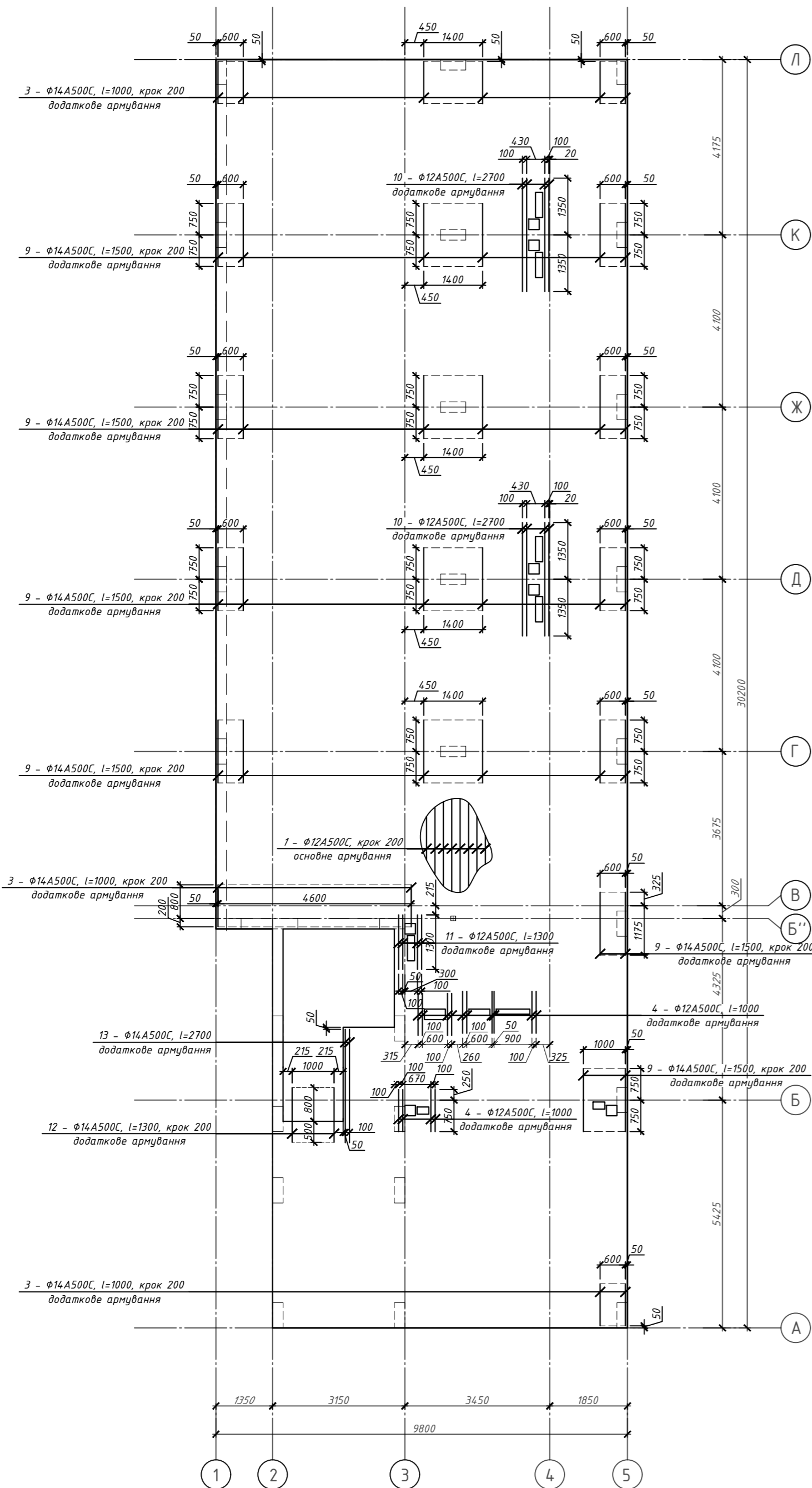


Плита перекриття ПП-3 (армування нижньої зони вздовж літерних осей)

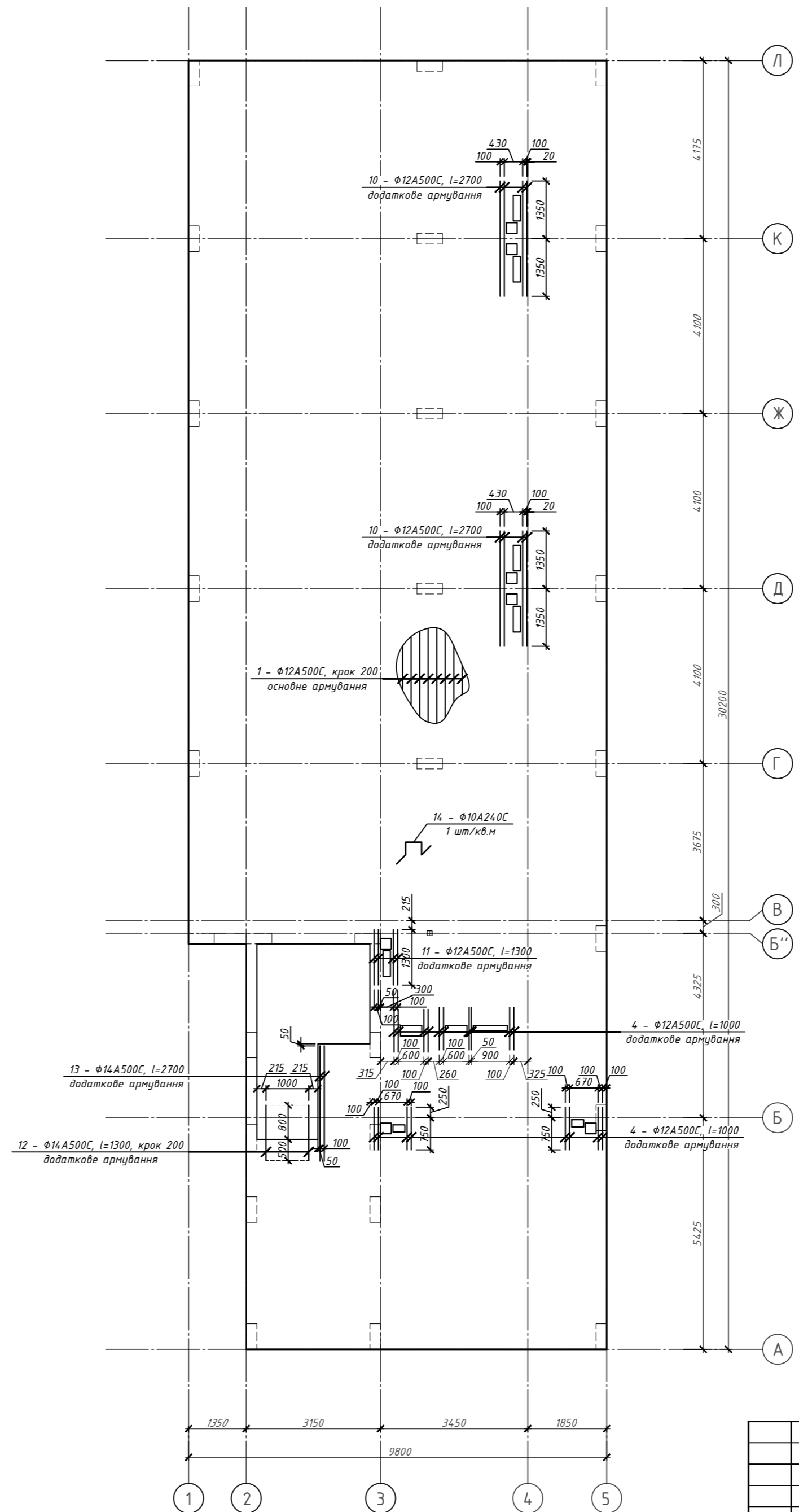


04-РП-2025-КБ					
Нове будівництво будівлі по вул. Нижинській, 29 у Солом'янському р-оні м. Києва					
Зм.	Кільк.	Арк.	№ док.	Підп.	Дата
Гол. констр.	Склярів			<i>[Signature]</i>	Х.2025
Виконав	Карпов			<i>[Signature]</i>	Х.2025
Перевірив	Склярова			<i>[Signature]</i>	Х.2025
Конструкції залізобетонні					
			РП	55	
Плита перекриття ПП-3 (армування верхньої/нижньої зони вздовж літерних осей)					
Н. контр.	Склярів			<i>[Signature]</i>	Х.2025

Плита перекриття ПП-3 (армування верхньої зони вздовж цифрових осей)

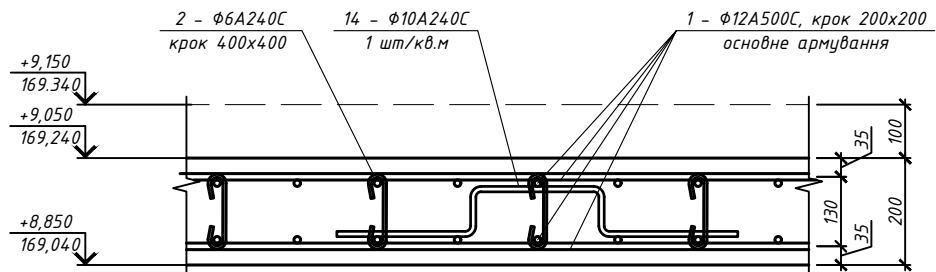


Плита перекриття ПП-3 (армування нижньої зони вздовж цифрових осей)

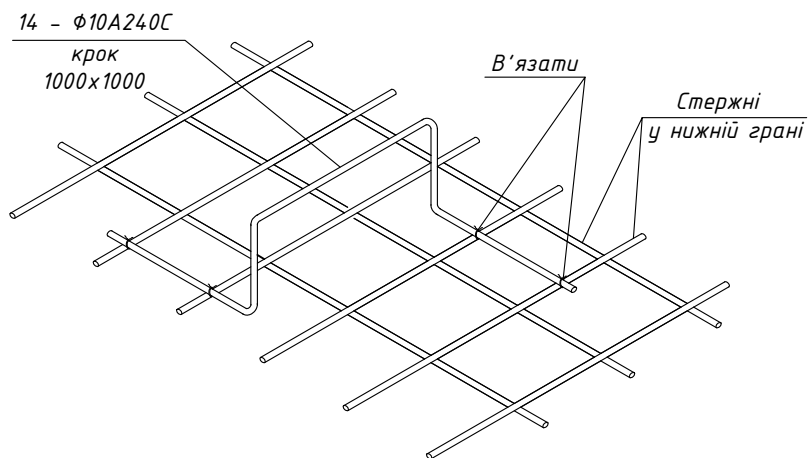


						04-РП-2025-КБ			
						Нове будівництво будівлі по вул. Ніжинській, 29 у Солом'янському р-оні м. Києва			
Зм.	Кільк.	Арк.	№ док.	Підп.	Дата	Конструкції залізобетонні	Стадія	Аркуш	Аркушів
Гол. констр.	Склярів			<i>[Signature]</i>	Х.2025		РП	56	
Виконав	Карпов			<i>[Signature]</i>	Х.2025				
Перевірив	Склярєва			<i>[Signature]</i>	Х.2025				
						Плита перекриття ПП-3 (армування верхньої/нижньої зони вздовж цифрових осей)			
Н. контр.	Склярів			<i>[Signature]</i>	Х.2025				

Плита перекриття ПП-3 на відмітці +169.340
(схема армування)



Вузол встановлення
поперечних стержнів



Специфікація матеріалів на плиту перекриття ПП-3:

Марка Поз.	Позначення	Найменування	Кіл.	Маса од., кг	Загальна маса, кг
		ПП-3	1		
1	ДСТУ 3760:2019	φ12A500C, l=м.п.	5493.4	0.89	4889.1
2	ДСТУ 3760:2019	φ6A240C, l=250	1762	0.06	98.7
3	ДСТУ 3760:2019	φ14A500C, l=1000	236	1.21	285.6
4	ДСТУ 3760:2019	φ12A500C, l=1000	86	0.89	76.5
5	ДСТУ 3760:2019	φ14A500C, l=2000	46	2.42	111.3
6	ДСТУ 3760:2019	φ14A500C, l=5000	6	6.05	36.3
7	ДСТУ 3760:2019	φ12A500C, l=3600	16	3.2	51.3
8	ДСТУ 3760:2019	φ14A500C, l=2200	4	2.66	10.6
9	ДСТУ 3760:2019	φ14A500C, l=1500	10	1.82	18.2
10	ДСТУ 3760:2019	φ12A500C, l=2700	16	2.4	38.4
11	ДСТУ 3760:2019	φ12A500C, l=1300	8	1.16	9.3
12	ДСТУ 3760:2019	φ14A500C, l=1300	12	1.57	18.9
13	ДСТУ 3760:2019	φ14A500C, l=2700	4	3.27	13.1
14	ДСТУ 3760:2019	φ10A240C, l=1288	274	0.8	218.8
Матеріал:					
Бетон С20/25, F200, W4, куб. м.				54.7	

Витрати сталі, кг

Марка елемента	Вироби арматурні						Всього
	Арматура класу						
	ДСТУ 3760:2019			ДСТУ 3760:2019			
	A240C		Разом	A500C		Разом	
φ6	φ10	φ12		φ14			
ПП-3	98.7	218.8	317.5	5064.71	493.9	5558.61	5876

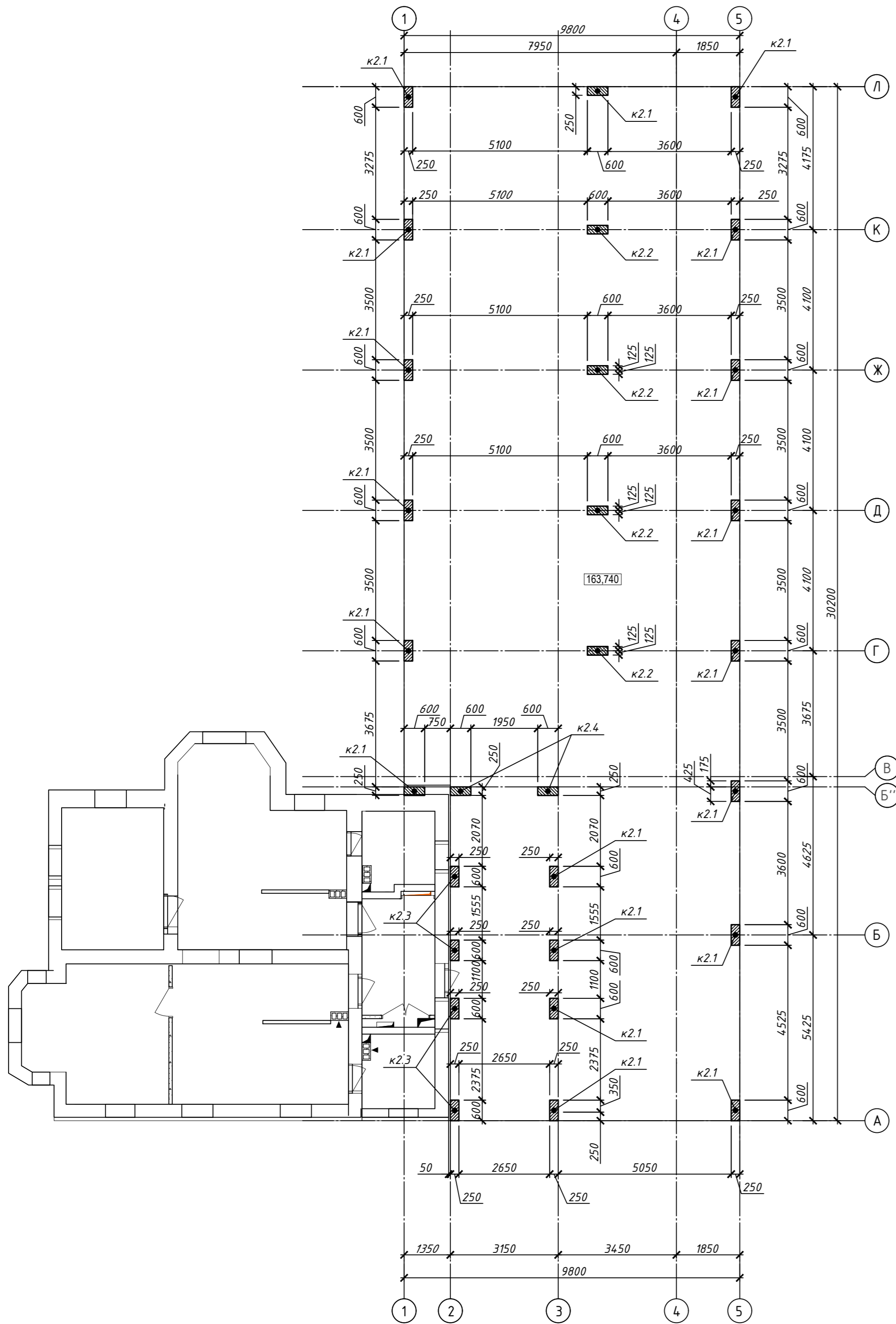
Відомість деталей

Поз.	Ескіз
2	
14	

1. Залізобетонні конструкції запроєктовано монолітні, з бетону С20/25, марка за морозостійкістю F200, марка за водонепроникністю W4.
2. Арматування монолітних конструкцій передбачено окремими стержнями з арматури класу А500С, А240С за ДСТУ 3760:2019. Стиги повздовжньої арматури виконати внапуск, довжина напусків не менше 40d. Зварювання з'єднань елементів вести за ДСТУ Б В.2.6-169:2011.
3. Конструкції запроєктовано згідно ДБН В.2.6.-98-2009 "Бетонні та залізобетонні конструкції. Основні положення", ДСТУ В.2.6-156:2011 "Бетонні та залізобетонні конструкції", ДБН В2.1-10-2009 "Основи та фундаменти. Основні положення проектування".
4. Довжина анкерівки арматурних стержнів 40d.
5. Опалубку знімати після досягнення бетоном 70% проектної міцності.
6. Стиковку арматурних стержнів виконувати у відповідності ДСТУ Б В.2.6-169:2011.

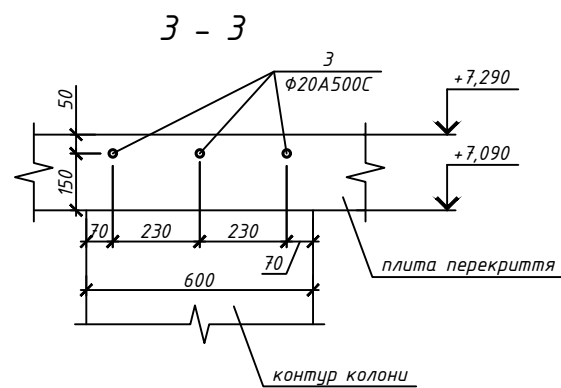
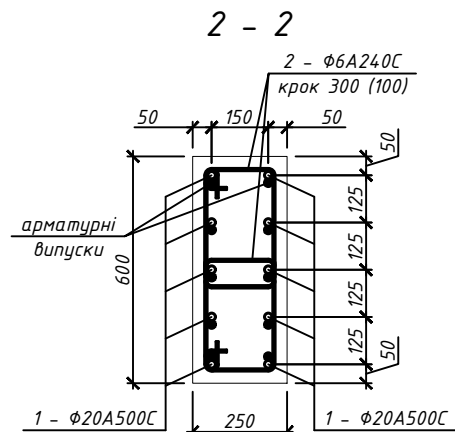
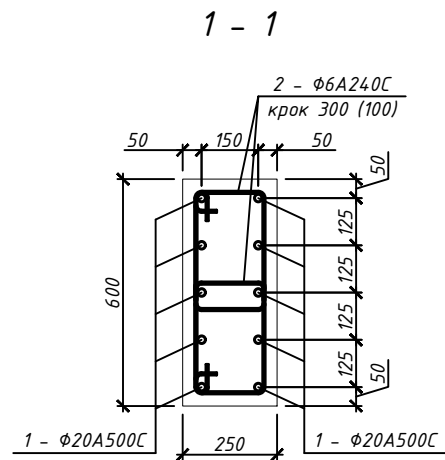
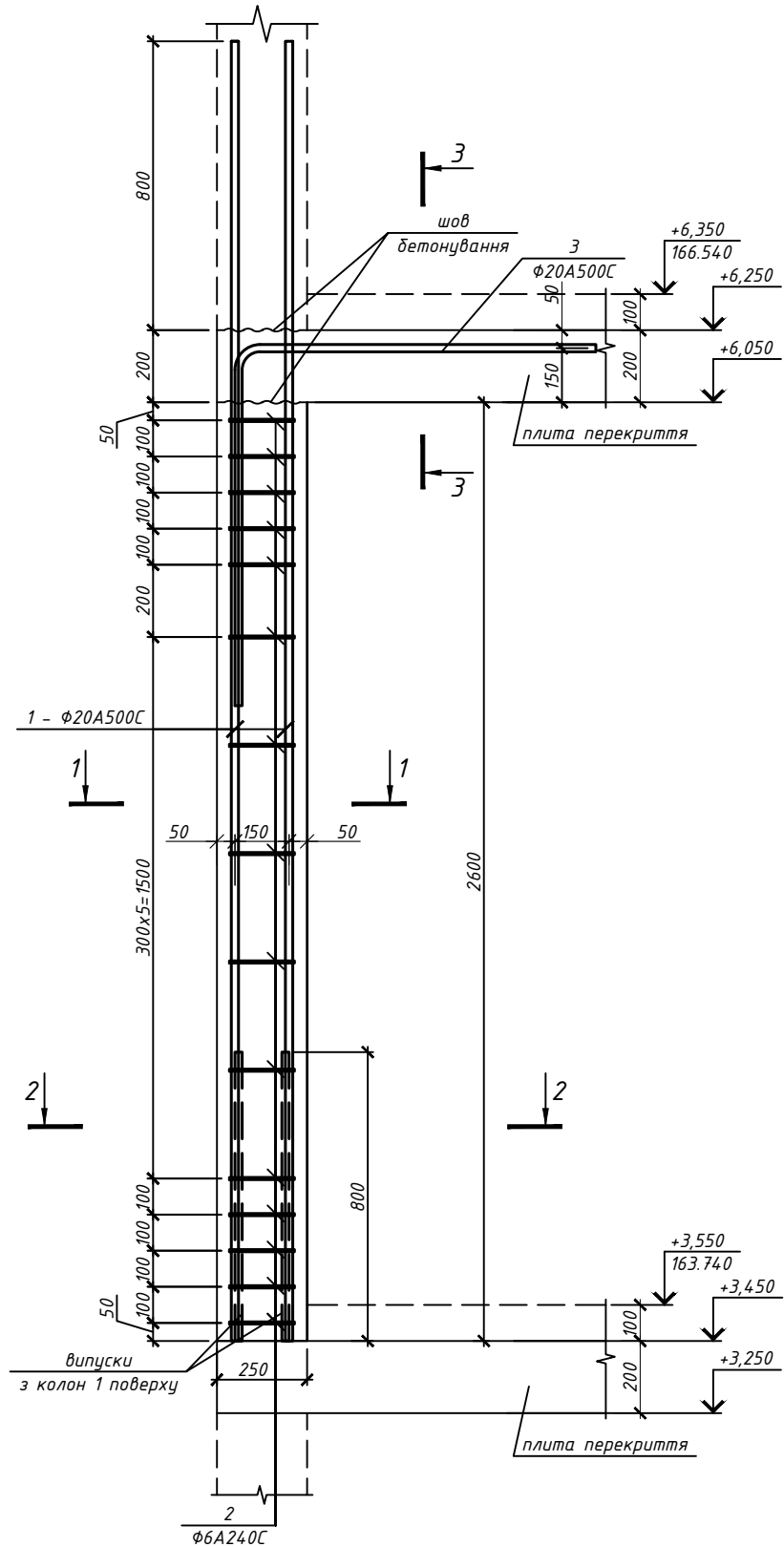
04-РП-2025-КБ						
Нове будівництво будівлі по вул. Ніжинській, 29 у Солом'янському р-оні м. Києва						
Зм.	Кільк.	Арк.	№ док.	Підп.	Дата	
Гол. констр.	Склярів				Х.2025	Конструкції залізобетонні
Виконав	Карпов				Х.2025	
Перевірив	Склярова				Х.2025	
Плита перекриття ПП-3 (схема армування)						
Н. контр.	Склярів				Х.2025	

Схема залізобетонних колон 2 поверху



						04-РП-2025-КБ			
						Нове будівництво будівлі по вул. Ніжинській, 29 у Солом'янському р-оні м. Києва			
Зм.	Кільк.	Арк.	№ док.	Підп.	Дата	Конструкції залізобетонні	Стадія	Аркуш	Аркушів
Гол. констр.	Склярів			<i>Склярів</i>	Х.2025		РП	58	
Виконав	Карпов			<i>Карпов</i>	Х.2025				
Перевірив	Скляроба			<i>Скляроба</i>	Х.2025				
						Схема залізобетонних колон 2 поверху			
Н. контр.	Склярів			<i>Склярів</i>	Х.2025				

Колонка к2.1



Специфікація матеріалів на колону к2.1

Марка Поз.	Позначення	Найменування	Кіл.	Маса од.,кг	Загальна маса, кг
		к2.1	19		
1	ДСТУ 3760:2019	Φ20A500C, l=3600	10	8.89	88.9
2	ДСТУ 3760:2019	Φ6A240C, l=1130	30	0.25	7.5
3	ДСТУ 3760:2019	Φ20A500C, l=2000	3	4.94	14.8
Матеріал:					
Бетон С25/30 F200 W6, куб. м.				0.39	

Витрати сталі, кг

Марка елемента	Вироби арматурні				Всього		
	Арматура класу						
	ДСТУ 3760:2019		ДСТУ 3760:2019				
	A240C	Разом	A500C	Разом			
к2.1	Φ6	7.5	7.5	Φ20	103.7	103.7	111

Відомість деталей

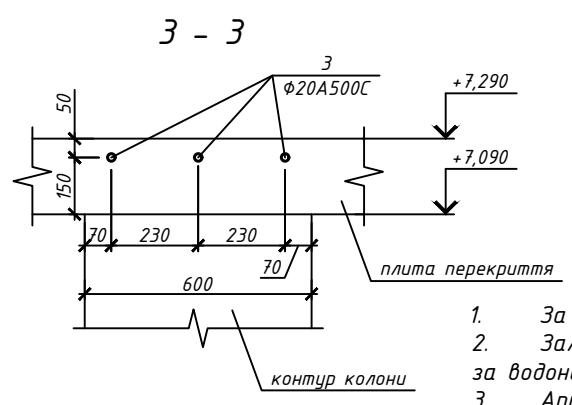
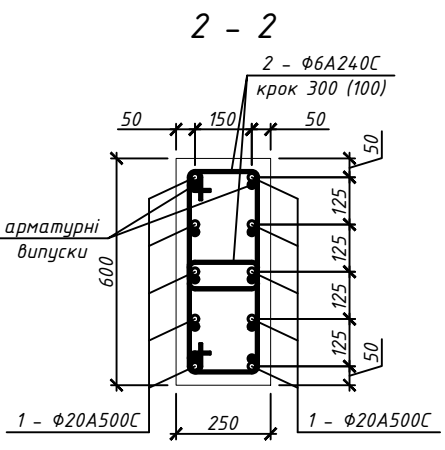
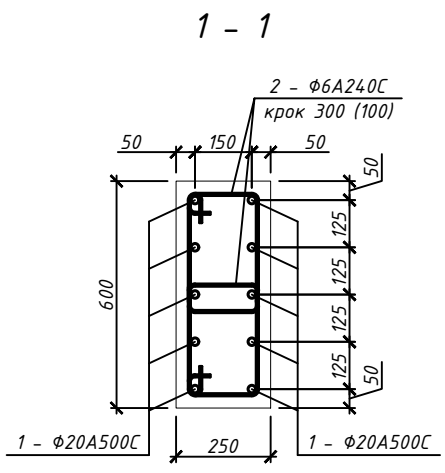
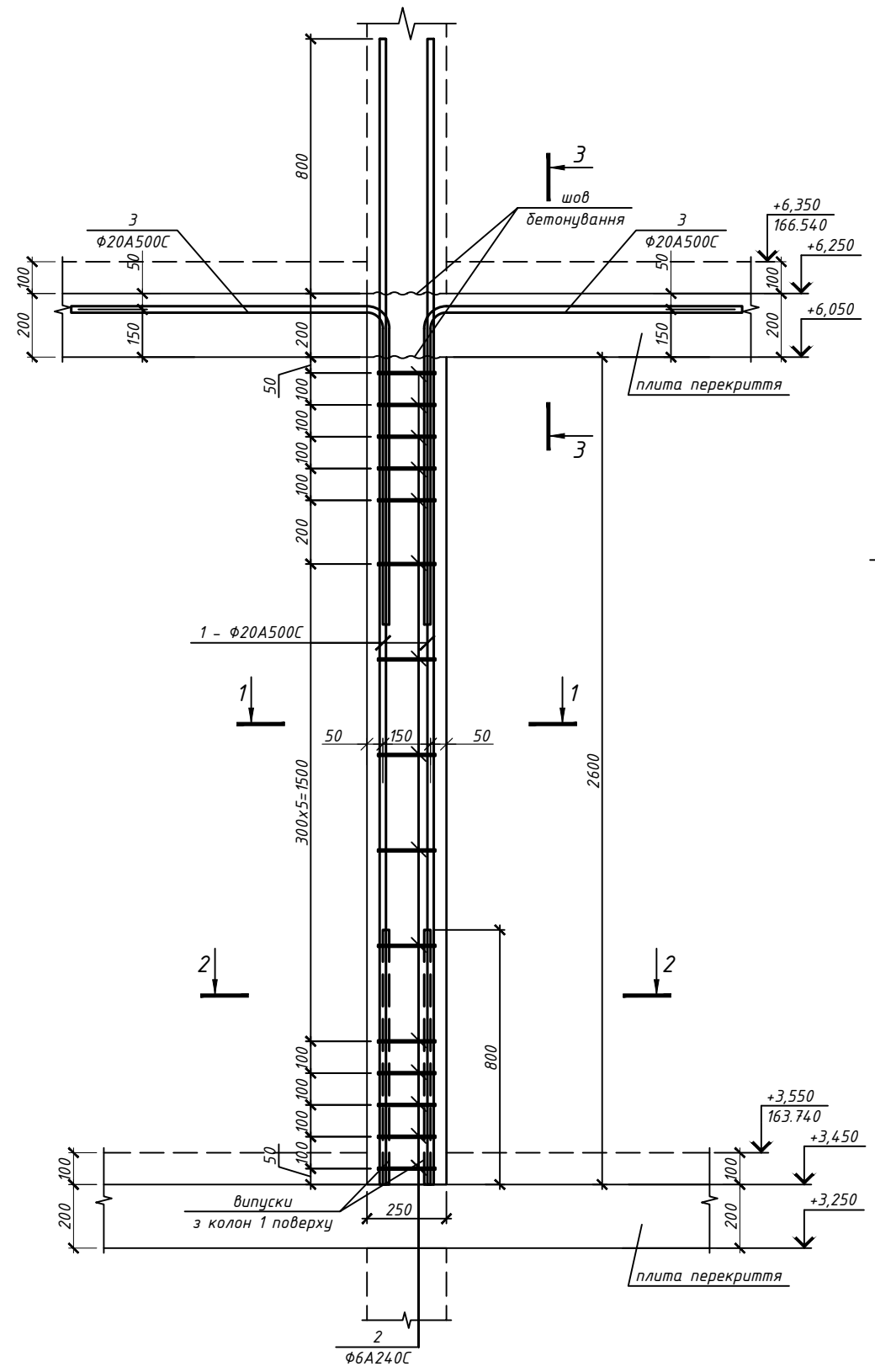
	Ескіз
2	
3	

- За відмітку +0,000 прийняти рівень чистої підлоги першого поверху, що відповідає абсолютній відмітці 160,190.
- Залізобетонні конструкції запроектовано монолітні, з бетону С25/30, марка за морозостійкістю F200, марка за водонепроникністю W6.
- Армування монолітних конструкцій передбачено окремими стержнями з арматури класу А500С, А240С за ДСТУ 3760:2019. Стики повздовжньої арматури виконати внапуск, довжина напусків не менше 40d.
- Конструкції запроектовано згідно ДБН В.2.6.-98-2009 "Бетонні та залізобетонні конструкції. Основні положення", ДСТУ В.2.6-156:2011 "Бетонні та залізобетонні конструкції", ДБН В.2.1-10-2009 "Основи та фундаменти. Основні положення проектування".
- Довжина анкерівки арматурних стержнів 40d.
- Опалубку знімати після досягнення бетоном 70% проектної міцності.
- Стиковку арматурних стержнів виконувати у відповідності ДСТУ Б В.2.6-168:2011.

						04-РП-2025-КБ				
						Нове будівництво будівлі по вул. Ніжинській, 29 у Солом'янському р-оні м. Києва				
Зм.	Кільк.	Арк.	№ док.	Підп.	Дата	Конструкції залізобетонні	Стадія	Аркуш	Аркушів	
Гол. констр.		Склярів			Х.2025		Колонка к2.1	РП	59	
Виконав		Карпов			Х.2025					
Перевірив		Склярова			Х.2025					
Н. контр.		Склярів			Х.2025					

Специфікація матеріалів на колону к2.2

Колона к2.2



Марка Поз.	Позначення	Найменування	Кіл.	Маса од.,кг	Загальна маса, кг
		к2.2	4		
1	ДСТУ 3760:2019	Φ20A500C, l=3600	10	8.89	88.9
2	ДСТУ 3760:2019	Φ6A240C, l=1130	30	0.25	7.5
3	ДСТУ 3760:2019	Φ20A500C, l=2000	6	4.94	29.6
				Матеріал:	
				Бетон С25/30 F200 W6, куб. м.	
				0.39	

Витрати сталі, кг

Марка елемента	Вироби арматурні				Всього
	Арматура класу				
	ДСТУ 3760:2019		ДСТУ 3760:2019		
	A240C	Разом	A500C	Разом	
к2.2	7.5	7.5	118.5	118.5	126

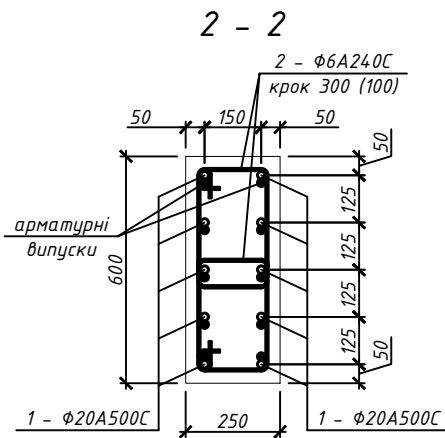
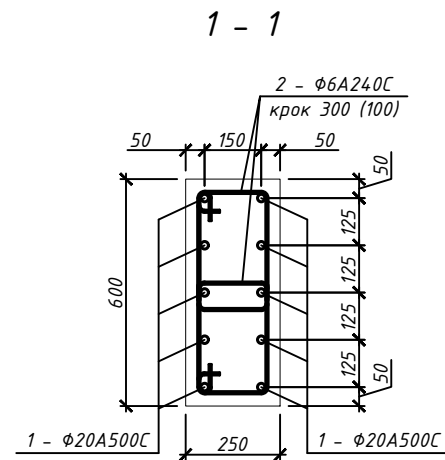
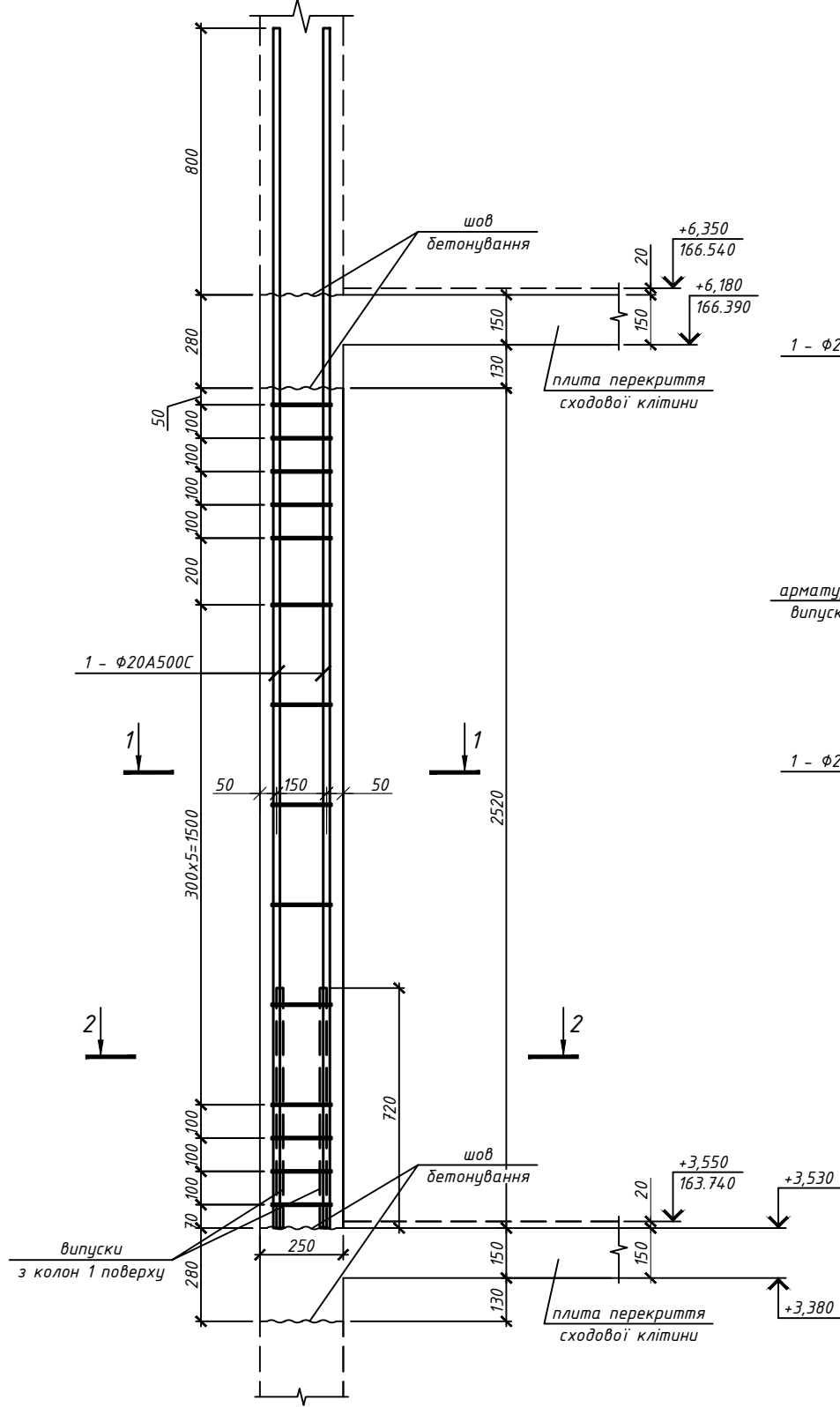
Відомість деталей

	Ескіз
2	
3	

1. За відмітку +0,000 прийняти рівень чистої підлоги першого поверху, що відповідає абсолютній відмітці 160,190.
2. Залізобетонні конструкції запроєктовано монолітні, з бетону С25/30, марка за морозостійкістю F200, марка за водонепроникністю W6.
3. Арматування монолітних конструкцій передбачено окремими стержнями з арматури класу А500С, А240С за ДСТУ 3760:2019. Стики повздовжньої арматури виконати внапуск, довжина напусків не менше 40d.
4. Конструкції запроєктовано згідно ДБН В.2.6.-98-2009 "Бетонні та залізобетонні конструкції. Основні положення", ДСТУ В.2.6-156:2011 "Бетонні та залізобетонні конструкції", ДБН В.2.1-10-2009 "Основи та фундаменти. Основні положення проектування".
5. Довжина анкерівки арматурних стержнів 40d.
6. Опалубку знімати після досягнення бетоном 70% проектної міцності.
7. Стиковку арматурних стержнів виконувати у відповідності ДСТУ Б В.2.6-168:2011.

						04-РП-2025-КБ			
						Нове будівництво будівлі по вул. Ніжинській, 29 у Солом'янському р-оні м. Києва			
Зм.	Кільк.	Арк.	№ док.	Підп.	Дата	Конструкції залізобетонні	Стадія	Аркуш	Аркушів
Гол. констр.	Склярів				Х.2025		РП	60	
Виконав	Карпов				Х.2025				
Перевірів	Склярова				Х.2025				
						Колона к2.2			
Н. контр.	Склярів				Х.2025				

Колона к2.3



Специфікація матеріалів на колону к2.3

Марка Поз.	Позначення	Найменування	Кіл.	Маса од.,кг	Загальна маса, кг
		к2.3	4		
1	ДСТУ 3760:2019	Φ20A500C, l=3600	10	8.89	88.9
2	ДСТУ 3760:2019	Φ6A240C, l=1130	28	0.25	7.0
		Матеріал:			
		Бетон C25/30 F200 W6, куб. м.		0.38	

Витрати сталі, кг

Марка елемента	Вироби арматурні				Всього
	Арматура класу				
	ДСТУ 3760:2019		ДСТУ 3760:2019		
	A240C	Разом	A500C	Разом	
к2.3	7	7	88.9	88.9	96

Відомість деталей

	Ескіз
2	

- За відмітку +0,000 прийняти рівень чистої підлоги першого поверху, що відповідає абсолютній відмітці 160,190.
- Залізобетонні конструкції запроєктовано монолітні, з бетону C25/30, марка за морозостійкістю F200, марка за водонепроникністю W6.
- Армування монолітних конструкцій передбачено окремими стержнями з арматури класу A500C, A240C за ДСТУ 3760:2019. Стики поздовжньої арматури виконати внапуск, довжина напусків не менше 40d.
- Конструкції запроєктовано згідно ДБН В.2.6.-98-2009 "Бетонні та залізобетонні конструкції. Основні положення", ДСТУ В.2.6-156:2011 "Бетонні та залізобетонні конструкції", ДБН В.2.1-10-2009 "Основи та фундаменти. Основні положення проектування".
- Довжина анкерівки арматурних стержнів 40d.
- Опалубку знімати після досягнення бетоном 70% проектної міцності.
- Стиковку арматурних стержнів виконувати у відповідності ДСТУ Б В.2.6-168:2011.

						04-РП-2025-КБ			
						Нове будівництво будівлі по вул. Ніжинській, 29 у Солом'янському р-оні м. Києва			
Зм.	Кільк.	Арк.	№ док.	Підп.	Дата	Конструкції залізобетонні	Стадія	Аркуш	Аркушів
Гол. констр.	Склярів				Х.2025		РП	61	
Виконав	Карпов				Х.2025				
Перевірив	Склярова				Х.2025				
						Колона к2.3			
Н. контр.	Склярів				Х.2025				

Специфікація матеріалів на колону к2.4

Марка Поз.	Позначення	Найменування	Кіл.	Маса од.,кг	Загальна маса, кг
		к2.4	2		
1	ДСТУ 3760:2019	Φ20A500С, l=3600	10	8.89	88.9
2	ДСТУ 3760:2019	Φ6A240С, l=1130	28	0.25	7.0
3	ДСТУ 3760:2019	Φ20A500С, l=2000	3	4.94	14.8
				Матеріал:	
				Бетон С25/30 F200 W6, куб. м.	
				0.38	

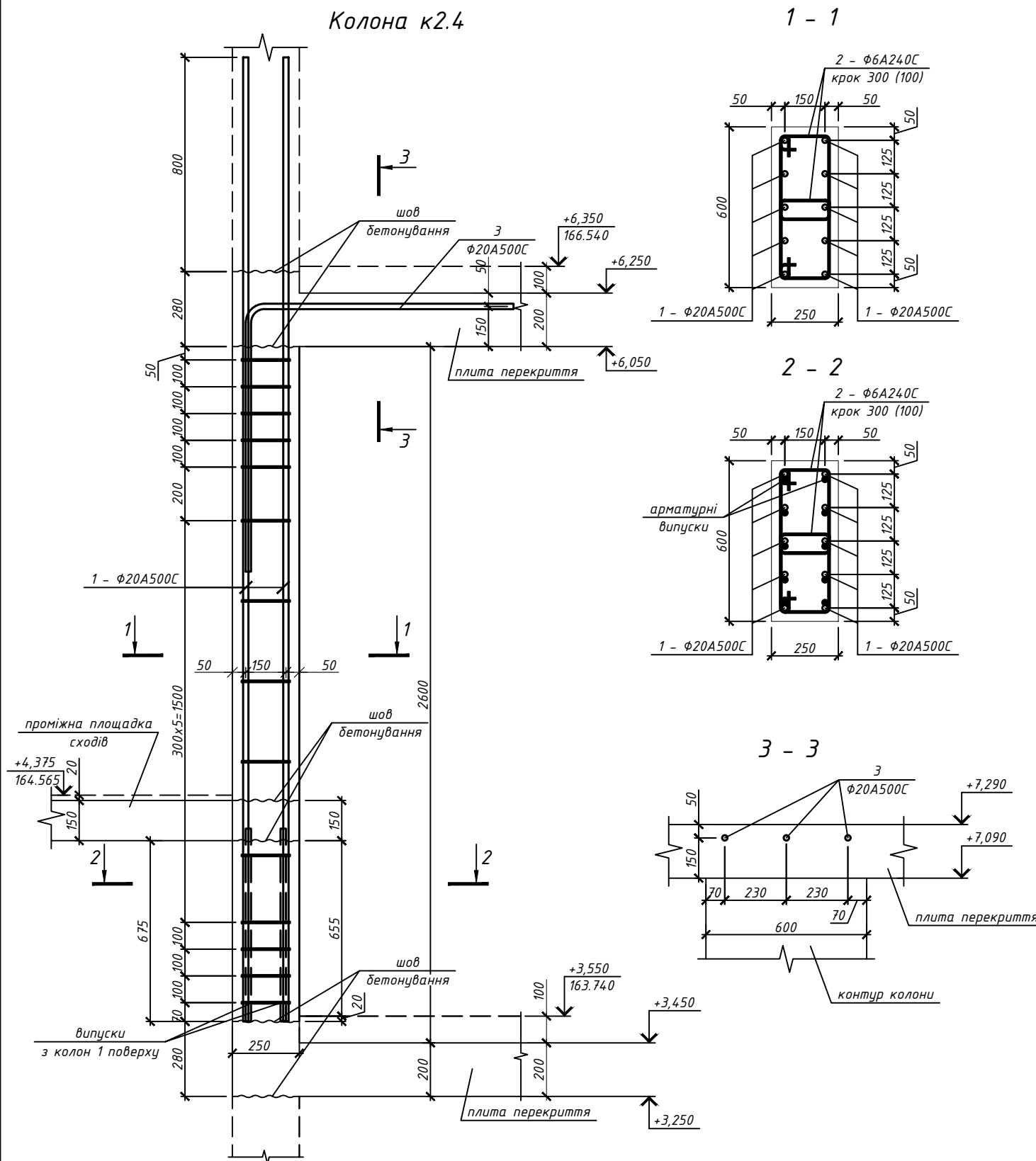
Витрати сталі, кг

Марка елемента	Вироби арматурні				Всього
	Арматура класу				
	ДСТУ 3760:2019		ДСТУ 3760:2019		
	A240С	Разом	A500С	Разом	
	Φ6		Φ20		
к2.3	7	7	103.7	103.7	111

Відомість деталей

	Ескіз
2	
3	

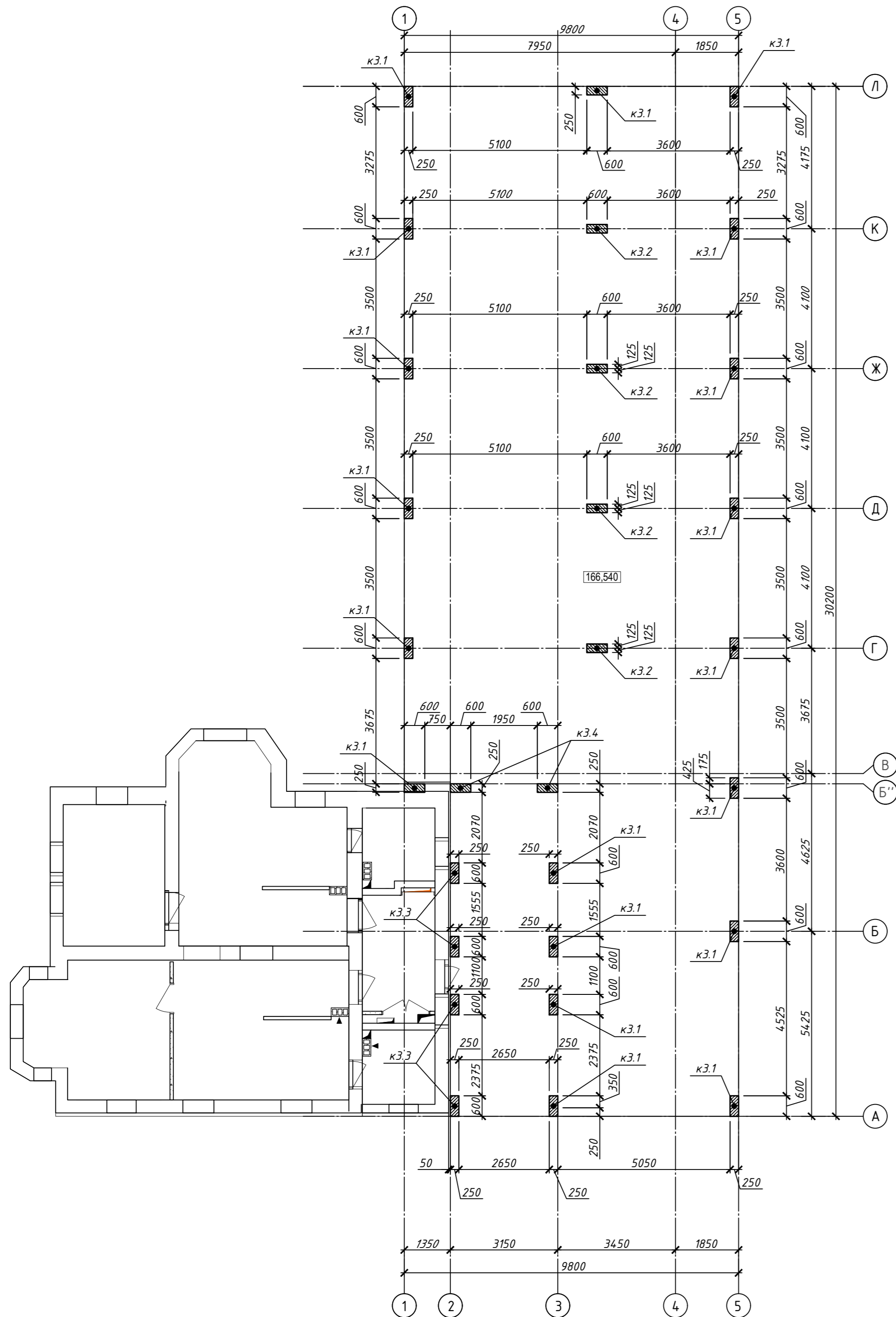
Колона к2.4



1. За відмітку +0,000 прийняти рівень чистої підлоги першого поверху, що відповідає абсолютній відмітці 160,190.
2. Залізобетонні конструкції запроєктовано монолітні, з бетону С25/30, марка за морозостійкістю F200, марка за водонепроникністю W6.
3. Арматування монолітних конструкцій передбачено окремими стержнями з арматури класу А500С, А240С за ДСТУ 3760:2019. Стики повздовжньої арматури виконати внапуск, довжина напусків не менше 40d.
4. Конструкції запроєктовано згідно ДБН В.2.6.-98-2009 "Бетонні та залізобетонні конструкції. Основні положення", ДСТУ В.2.6-156:2011 "Бетонні та залізобетонні конструкції", ДБН В.2.1-10-2009 "Основи та фундаменти. Основні положення проектування".
5. Довжина анкерівки арматурних стержнів 40d.
6. Опалубку знімати після досягнення бетоном 70% проектної міцності.
7. Стиковку арматурних стержнів виконувати у відповідності ДСТУ Б В.2.6-168:2011.

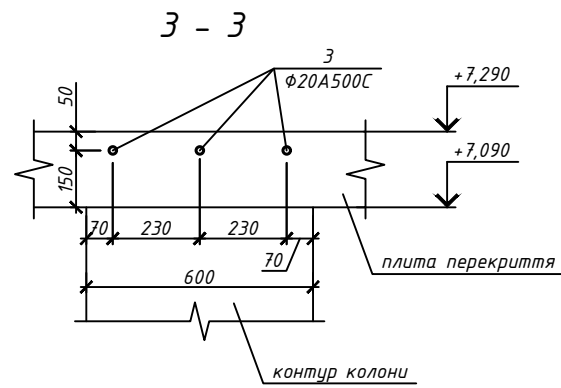
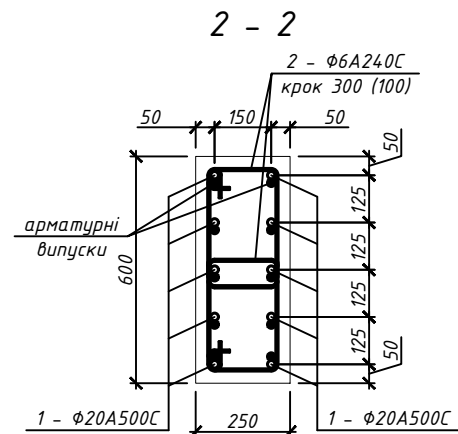
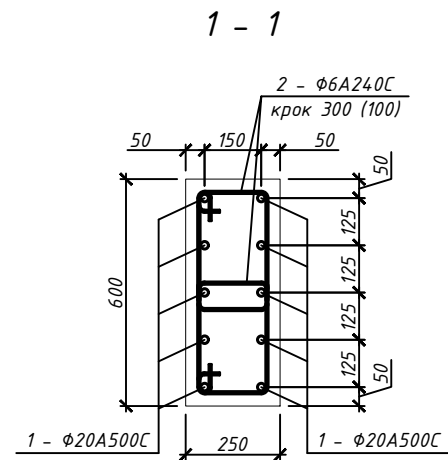
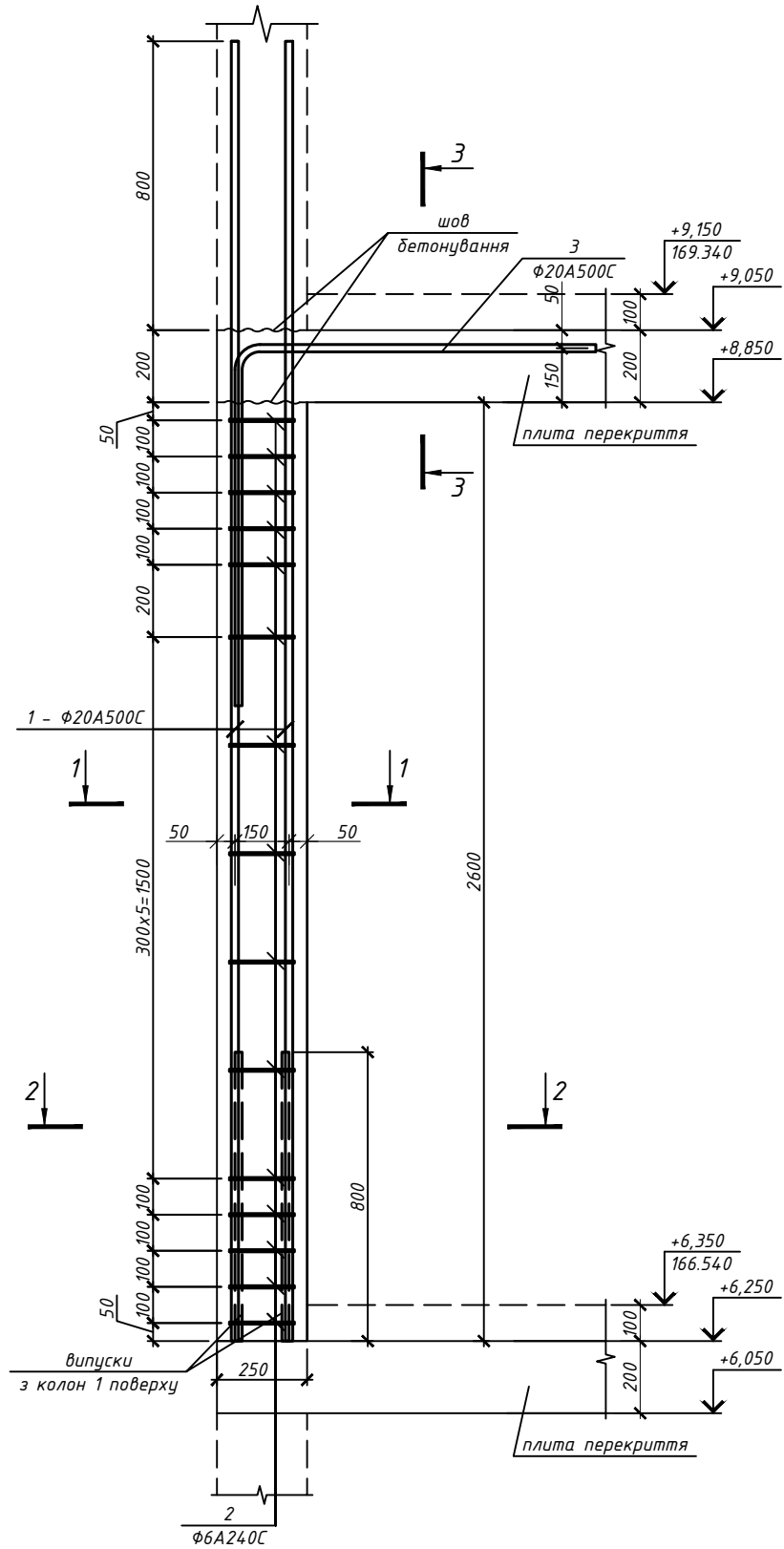
						04-РП-2025-КБ			
						Нове будівництво будівлі по вул. Ніжинській, 29 у Солом'янському р-оні м. Києва			
Зм.	Кільк.	Арк.	№ док.	Підп.	Дата	Конструкції залізобетонні	Стадія	Аркуш	Аркушів
Гол. констр.	Склярів				Х.2025		РП	62	
Виконав	Карпов				Х.2025				
Перевірів	Склярова				Х.2025				
						Колона к2.4			
Н. контр.	Склярів				Х.2025				

Схема залізобетонних колон 3 поверху



						04-РП-2025-КБ
						Нове будівництво будівлі по вул. Ніжинській, 29 у Солом'янському р-оні м. Києва
Зм.	Кільк.	Арк.	№ док.	Підп.	Дата	
Гол. констр.	Склярів			<i>[Signature]</i>	Х.2025	Конструкції залізобетонні
Виконав	Карпов			<i>[Signature]</i>	Х.2025	
Перевірив	Скляроба			<i>[Signature]</i>	Х.2025	
						Схема залізобетонних колон 3 поверху
Н. контр.	Склярів			<i>[Signature]</i>	Х.2025	

Колонка к3.1



Специфікація матеріалів на колону к3.1

Марка Поз.	Позначення	Найменування	Кіл.	Маса од.,кг	Загальна маса, кг
		к3.1	19		
1	ДСТУ 3760:2019	Φ20A500C, l=3600	10	8.89	88.9
2	ДСТУ 3760:2019	Φ6A240C, l=1130	30	0.25	7.5
3	ДСТУ 3760:2019	Φ20A500C, l=2000	3	4.94	14.8
Матеріал:					
Бетон С25/30 F200 W6, куб. м.				0.39	

Витрати сталі, кг

Марка елемента	Вироби арматурні				Всього
	Арматура класу				
	ДСТУ 3760:2019		ДСТУ 3760:2019		
	A240C	Разом	A500C	Разом	
к3.1	7.5	7.5	103.7	103.7	111

Відомість деталей

	Ескіз
2	
3	

- За відмітку +0,000 прийняти рівень чистої підлоги першого поверху, що відповідає абсолютній відмітці 160,190.
- Залізобетонні конструкції запроєктовано монолітні, з бетону С25/30, марка за морозостійкістю F200, марка за водонепроникністю W6.
- Армування монолітних конструкцій передбачено окремими стержнями з арматури класу А500С, А240С за ДСТУ 3760:2019. Стики повздовжньої арматури виконати внапуск, довжина напусків не менше 40d.
- Конструкції запроєктовано згідно ДБН В.2.6.-98-2009 "Бетонні та залізобетонні конструкції. Основні положення", ДСТУ В.2.6-156:2011 "Бетонні та залізобетонні конструкції", ДБН В.2.1-10-2009 "Основи та фундаменти. Основні положення проектування".
- Довжина анкерівки арматурних стержнів 40d.
- Опалубку знімати після досягнення бетоном 70% проектної міцності.
- Стиковку арматурних стержнів виконувати у відповідності ДСТУ Б В.2.6-168:2011.

04-РП-2025-КБ					
Нове будівництво будівлі по вул. Ніжинській, 29 у Солом'янському р-оні м. Києва					
Зм.	Кільк.	Арк.	№ док.	Підп.	Дата
Гол. констр.	Склярів				Х.2025
Виконав	Карпов				Х.2025
Перевірів	Склярова				Х.2025
Колонка к3.1					
Н. контр.	Склярів				Х.2025

Конструкції залізобетонні	Стадія	Аркуш	Аркушів
	РП	64	

Специфікація матеріалів на колону к3.2

Марка Поз.	Позначення	Найменування	Кіл.	Маса од.,кг	Загальна маса, кг
		к3.2	4		
1	ДСТУ 3760:2019	Φ20A500C, l=3600	10	8.89	88.9
2	ДСТУ 3760:2019	Φ6A240C, l=1130	30	0.25	7.5
3	ДСТУ 3760:2019	Φ20A500C, l=2000	6	4.94	29.6
Матеріал:					
Бетон C25/30 F200 W6, куб. м.				0.39	

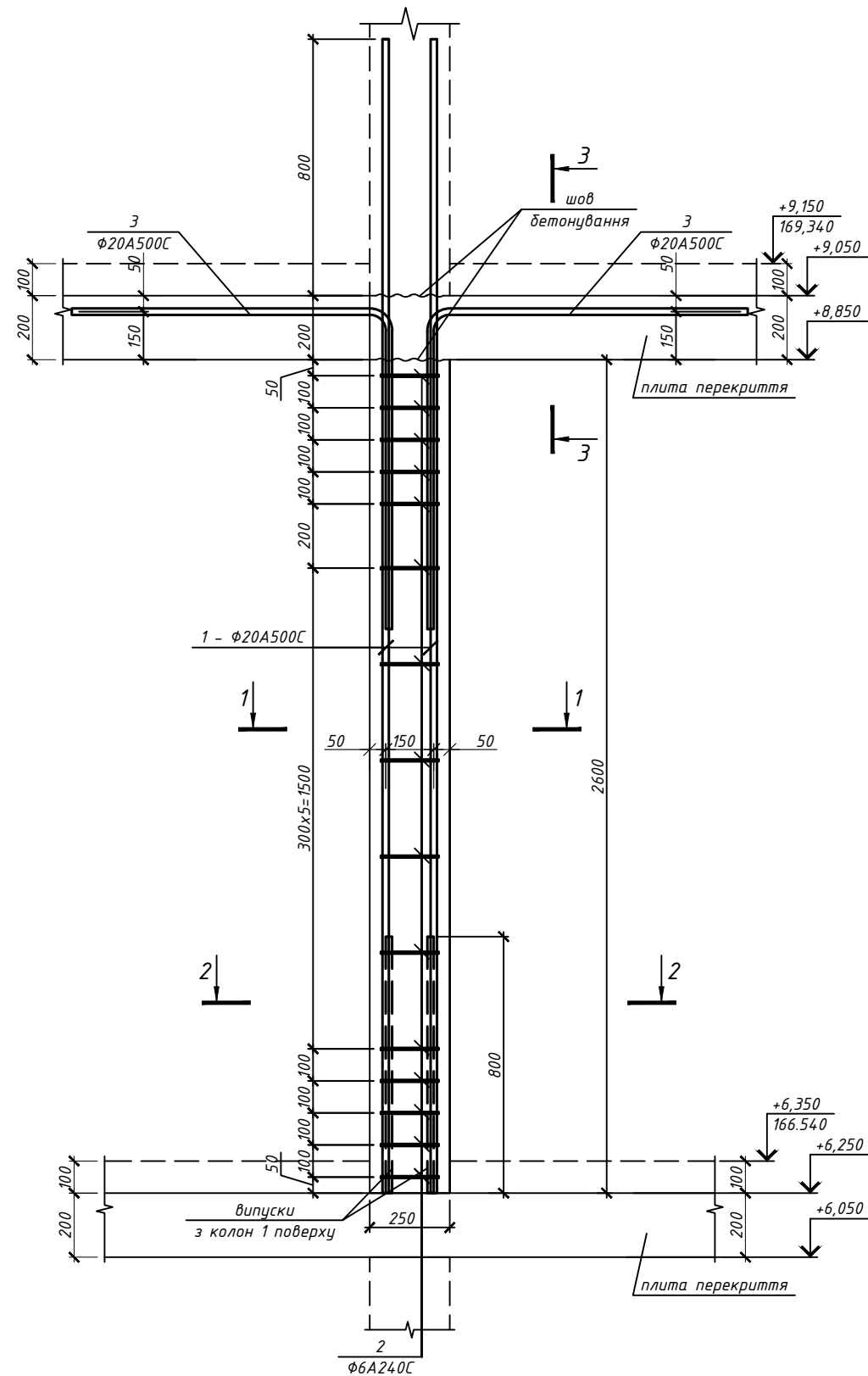
Витрати сталі, кг

Марка елемента	Вироби арматурні				Всього
	Арматура класу				
	ДСТУ 3760:2019		ДСТУ 3760:2019		
	A240C	Разом	A500C	Разом	
	Φ6		Φ20		
к3.2	7.5	7.5	118.5	118.5	126

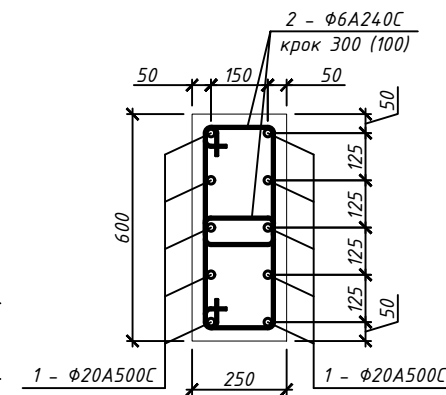
Відомість деталей

	Ескіз
2	
3	

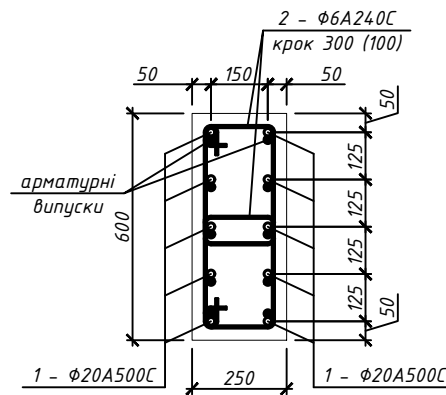
Колона к3.2



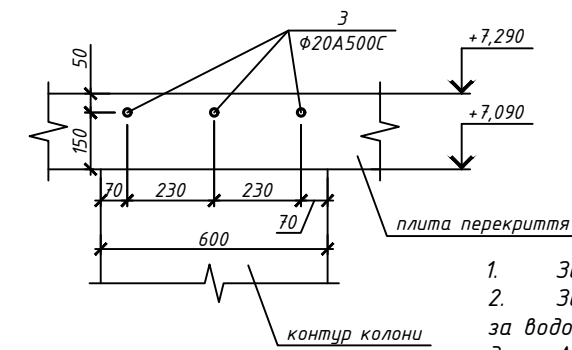
1 - 1



2 - 2



3 - 3



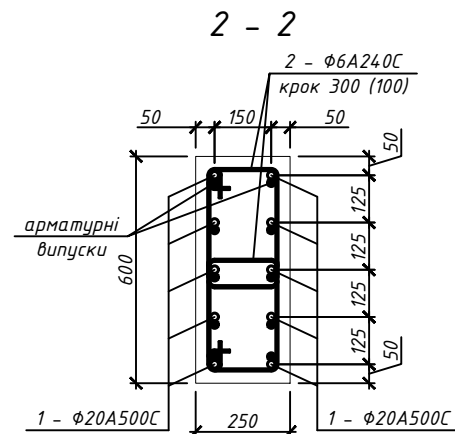
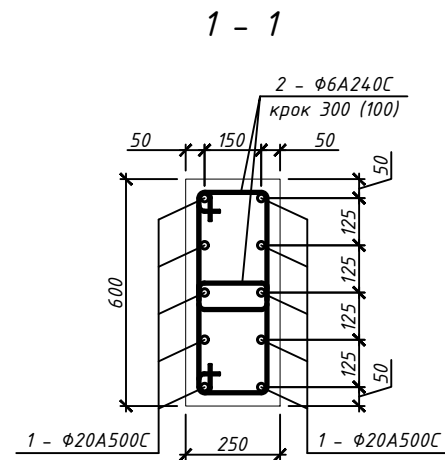
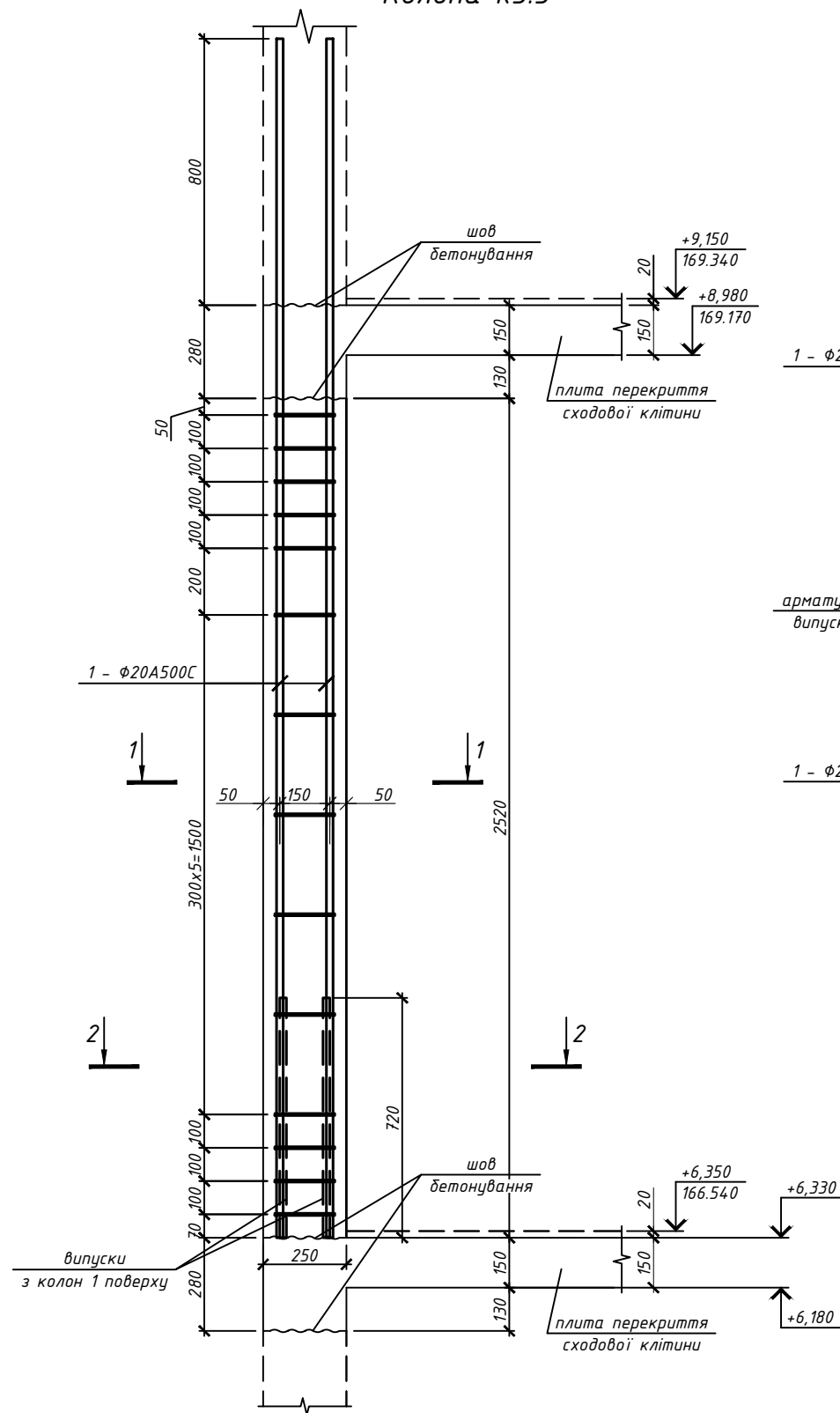
1. За відмітку +0,000 прийняти рівень чистої підлоги першого поверху, що відповідає абсолютній відмітці 160,190.
2. Залізобетонні конструкції запроєктовано монолітні, з бетону C25/30, марка за морозостійкістю F200, марка за водонепроникністю W6.
3. Арматування монолітних конструкцій передбачено окремими стержнями з арматури класу A500C, A240C за ДСТУ 3760:2019. Стики повздовжньої арматури виконати внапуск, довжина напусків не менше 40d.
4. Конструкції запроєктовано згідно ДБН В.2.6.-98-2009 "Бетонні та залізобетонні конструкції. Основні положення", ДСТУ В.2.6-156:2011 "Бетонні та залізобетонні конструкції", ДБН В.2.1-10-2009 "Основи та фундаменти. Основні положення проектування".
5. Довжина анкерівки арматурних стержнів 40d.
6. Опалубку знімати після досягнення бетоном 70% проектної міцності.
7. Стиковку арматурних стержнів виконувати у відповідності ДСТУ Б В.2.6-168:2011.

04-РП-2025-КБ

Нове будівництво будівлі по вул. Ніжинській, 29 у Солом'янському р-оні м. Києва

Зм.	Кільк.	Арк.	№ док.	Підп.	Дата	Конструкції залізобетонні	Стадія	Аркуш	Аркушів
Гол. констр.		Склярів			Х.2025		Колона к3.2	РП	65
Виконав		Карпов			Х.2025				
Перевірів		Склярова			Х.2025				
Н. контр.		Склярів			Х.2025				

Колона к3.3



Специфікація матеріалів на колону к3.3

Марка Поз.	Позначення	Найменування	Кіл.	Маса од.,кг	Загальна маса, кг
		к3.3	4		
1	ДСТУ 3760:2019	Φ20A500C, l=3600	10	8.89	88.9
2	ДСТУ 3760:2019	Φ6A240C, l=1130	28	0.25	7.0
		Матеріал:			
		Бетон C25/30 F200 W6, куб. м.		0.38	

Витрати сталі, кг

Марка елемента	Вироби арматурні				Всього
	Арматура класу				
	ДСТУ 3760:2019		ДСТУ 3760:2019		
	A240C	Разом	A500C	Разом	
к3.3	7	7	88.9	88.9	96

Відомість деталей

Ескіз	
2	

- За відмітку +0,000 прийняти рівень чистої підлоги першого поверху, що відповідає абсолютній відмітці 160,190.
- Залізобетонні конструкції запроєктовано монолітні, з бетону C25/30, марка за морозостійкістю F200, марка за водонепроникністю W6.
- Армування монолітних конструкцій передбачено окремими стержнями з арматури класу A500C, A240C за ДСТУ 3760:2019. Стики поздовжньої арматури виконати внапуск, довжина напусків не менше 40d.
- Конструкції запроєктовано згідно ДБН В.2.6.-98-2009 "Бетонні та залізобетонні конструкції. Основні положення", ДСТУ В.2.6-156:2011 "Бетонні та залізобетонні конструкції", ДБН В.2.1-10-2009 "Основи та фундаменти. Основні положення проектування".
- Довжина анкерівки арматурних стержнів 40d.
- Опалубку знімати після досягнення бетоном 70% проектної міцності.
- Стикову арматурних стержнів виконувати у відповідності ДСТУ Б В.2.6-168:2011.

						04-РП-2025-КБ			
						Нове будівництво будівлі по вул. Ніжинській, 29 у Солом'янському р-оні м. Києва			
Зм.	Кільк.	Арк.	№ док.	Підп.	Дата	Конструкції залізобетонні	Стадія	Аркуш	Аркушів
Гол. констр.	Склярів				Х.2025		РП	66	
Виконав	Карпов				Х.2025				
Перевірів	Склярів				Х.2025				
						Колона к3.3			
Н. контр.	Склярів				Х.2025				

Специфікація матеріалів на колону к3.4

Марка Поз.	Позначення	Найменування	Кіл.	Маса од., кг	Загальна маса, кг
		к3.4	2		
1	ДСТУ 3760:2019	Φ20A500C, l=3600	10	8.89	88.9
2	ДСТУ 3760:2019	Φ6A240C, l=1130	28	0.25	7.0
3	ДСТУ 3760:2019	Φ20A500C, l=2000	3	4.94	14.8
				Матеріал:	
				Бетон C25/30 F200 W6, куб. м.	
				0.38	

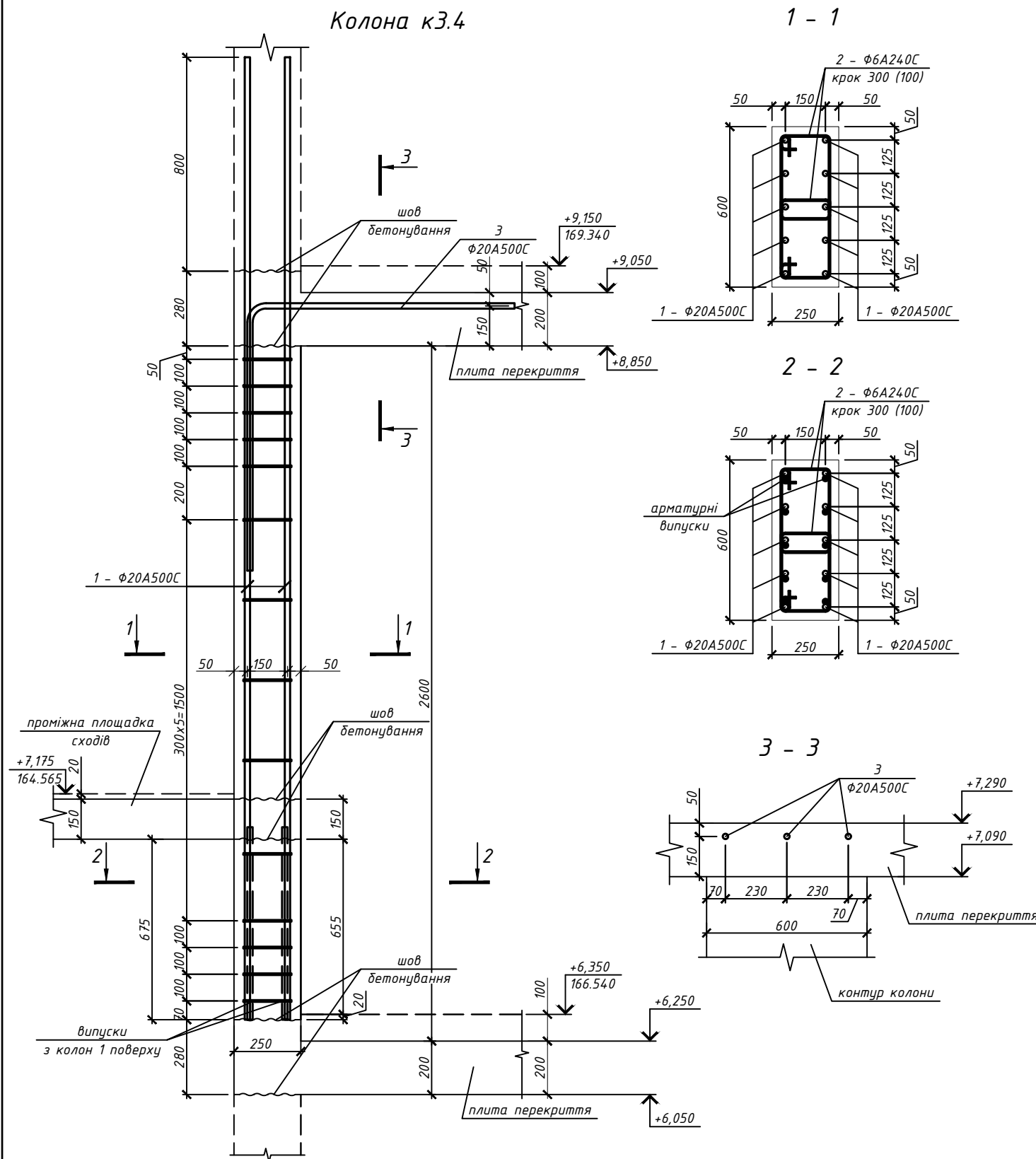
Витрати сталі, кг

Марка елемента	Вироби арматурні				Всього
	Арматура класу				
	ДСТУ 3760:2019		ДСТУ 3760:2019		
	A240C	Разом	A500C	Разом	
	Φ6		Φ20		
к2.3	7	7	103.7	103.7	111

Відомість деталей

	Ескіз
2	
3	

Колона к3.4



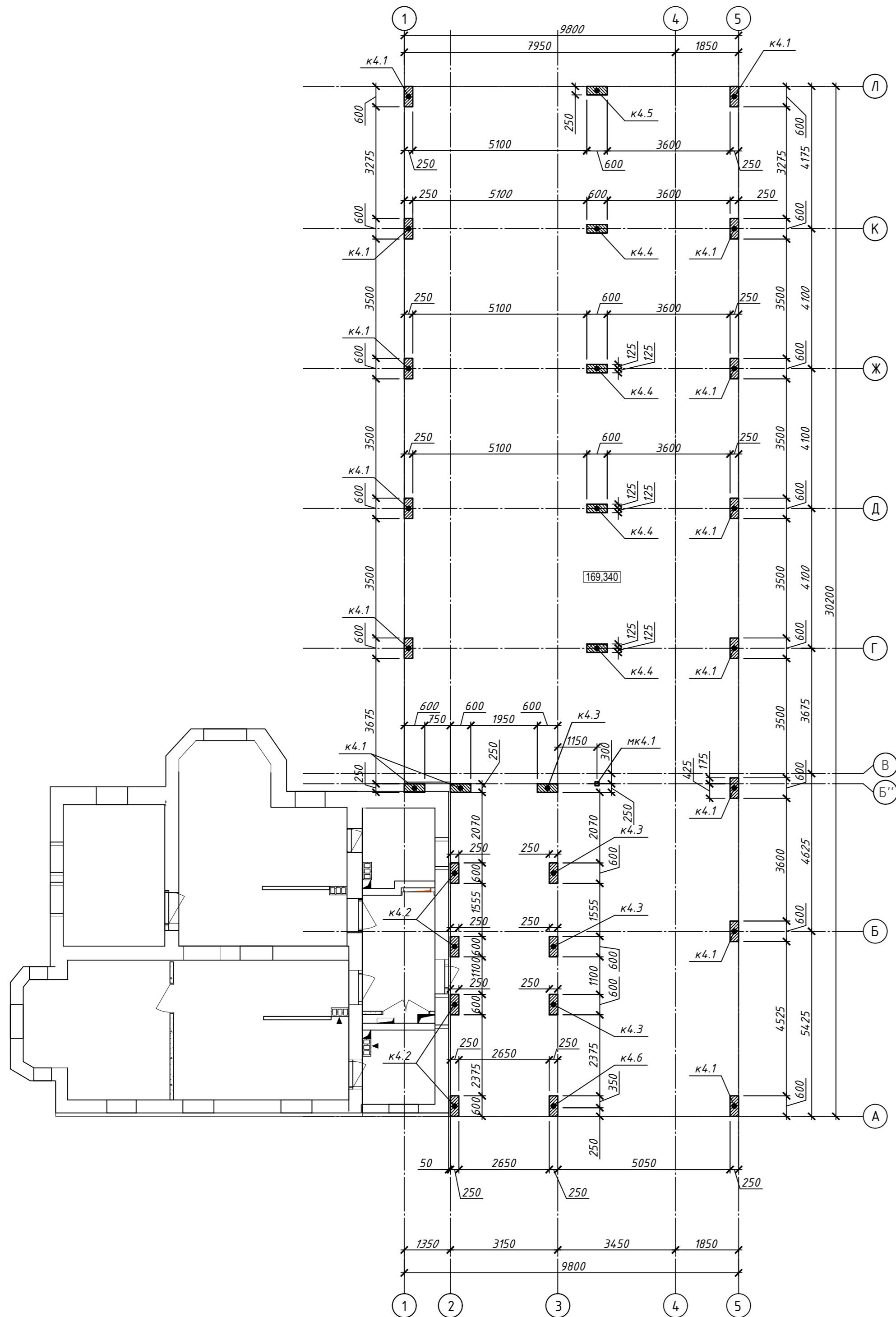
1. За відмітку +0,000 прийняти рівень чистої підлоги першого поверху, що відповідає абсолютній відмітці 160,190.
2. Залізобетонні конструкції запроєктовано монолітні, з бетону C25/30, марка за морозостійкістю F200, марка за водонепроникністю W6.
3. Арматування монолітних конструкцій передбачено окремими стержнями з арматури класу A500C, A240C за ДСТУ 3760:2019. Стики поздовжньої арматури виконати внапуск, довжина напусків не менше 40d.
4. Конструкції запроєктовано згідно ДБН В.2.6.-98-2009 "Бетонні та залізобетонні конструкції. Основні положення", ДСТУ В.2.6-156:2011 "Бетонні та залізобетонні конструкції", ДБН В.2.1-10-2009 "Основи та фундаменти. Основні положення проектування".
5. Довжина анкерівки арматурних стержнів 40d.
6. Опалубку знімати після досягнення бетоном 70% проектної міцності.
7. Стиковку арматурних стержнів виконувати у відповідності ДСТУ Б В.2.6-168:2011.

04-РП-2025-КБ

Нове будівництво будівлі по вул. Ніжинській, 29 у Солом'янському р-оні м. Києва

Зм.	Кільк.	Арк.	№ док.	Підп.	Дата	Конструкції залізобетонні	Стадія	Аркуш	Аркушів
Гол. констр.	Склярів				Х.2025		РП	67	
Виконав	Карпов				Х.2025				
Перевірів	Склярова				Х.2025				
							Колона к3.4		
Н. контр.	Склярів				Х.2025				

Схема залізобетонних та металевих колон 4 поверху

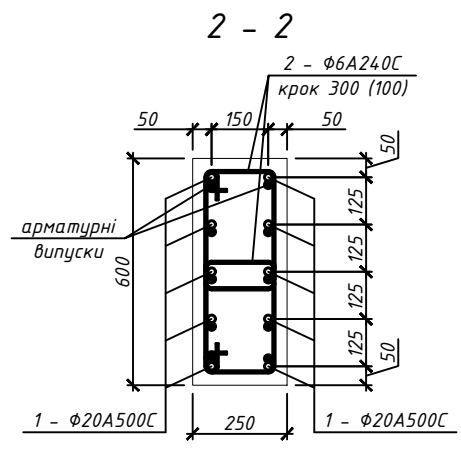
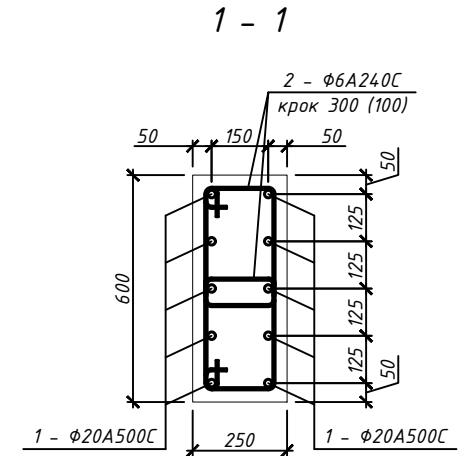
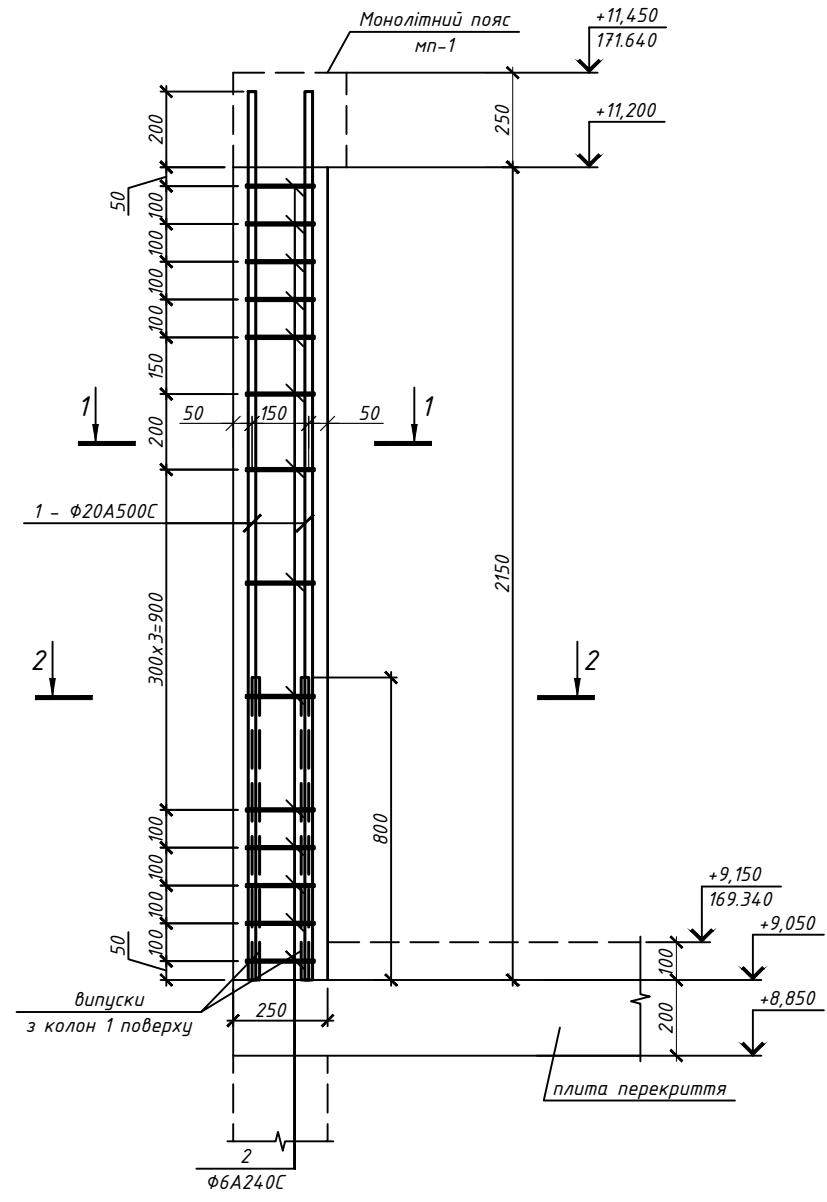


						04-РП-2025-КБ			
						Нове будівництво будівлі по вул. Ніжинській, 29 у Солом'янському р-оні м. Києва			
Зм.	Кільк.	Арк.	№ док.	Підп.	Дата	Конструкції залізобетонні	Стадія	Аркуш	Аркушів
Гол. констр.	Склярів			<i>[Signature]</i>	Х.2025		РП	68	
Виконав	Карпов			<i>[Signature]</i>	Х.2025				
Перевірив	Скляроба			<i>[Signature]</i>	Х.2025				
						Схема залізобетонних колон 4 поверху			
Н. контр.	Склярів			<i>[Signature]</i>	Х.2025				

Специфікація матеріалів на колону к4.1

Марка Поз.	Позначення	Найменування	Кіл.	Маса од.,кг	Загальна маса, кг
		к4.1	15		
1	ДСТУ 3760:2019	Φ20A500C, l=2350	10	5.8	58.0
2	ДСТУ 3760:2019	Φ6A240C, l=1130	28	0.25	7.0
		Матеріал:			
		Бетон С25/30 F200 W6, куб. м.		0.33	

Колона к4.1



Витрати сталі, кг

Марка елемента	Вироби арматурні				Всього
	Арматура класу				
	ДСТУ 3760:2019		ДСТУ 3760:2019		
	A240C	Разом	A500C	Разом	
	Φ6		Φ20		
к4.1	7	7	58	58	65

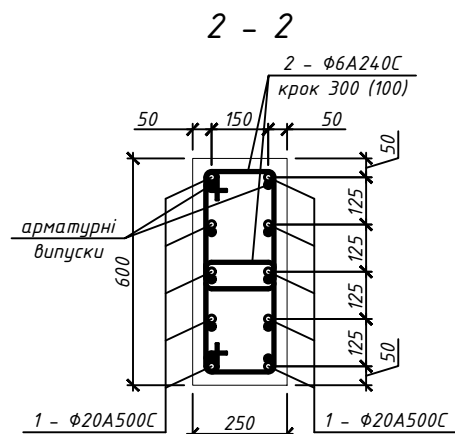
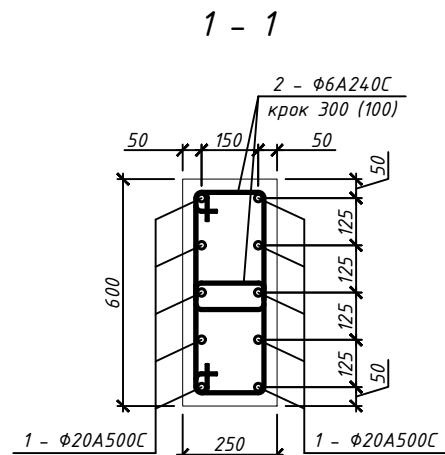
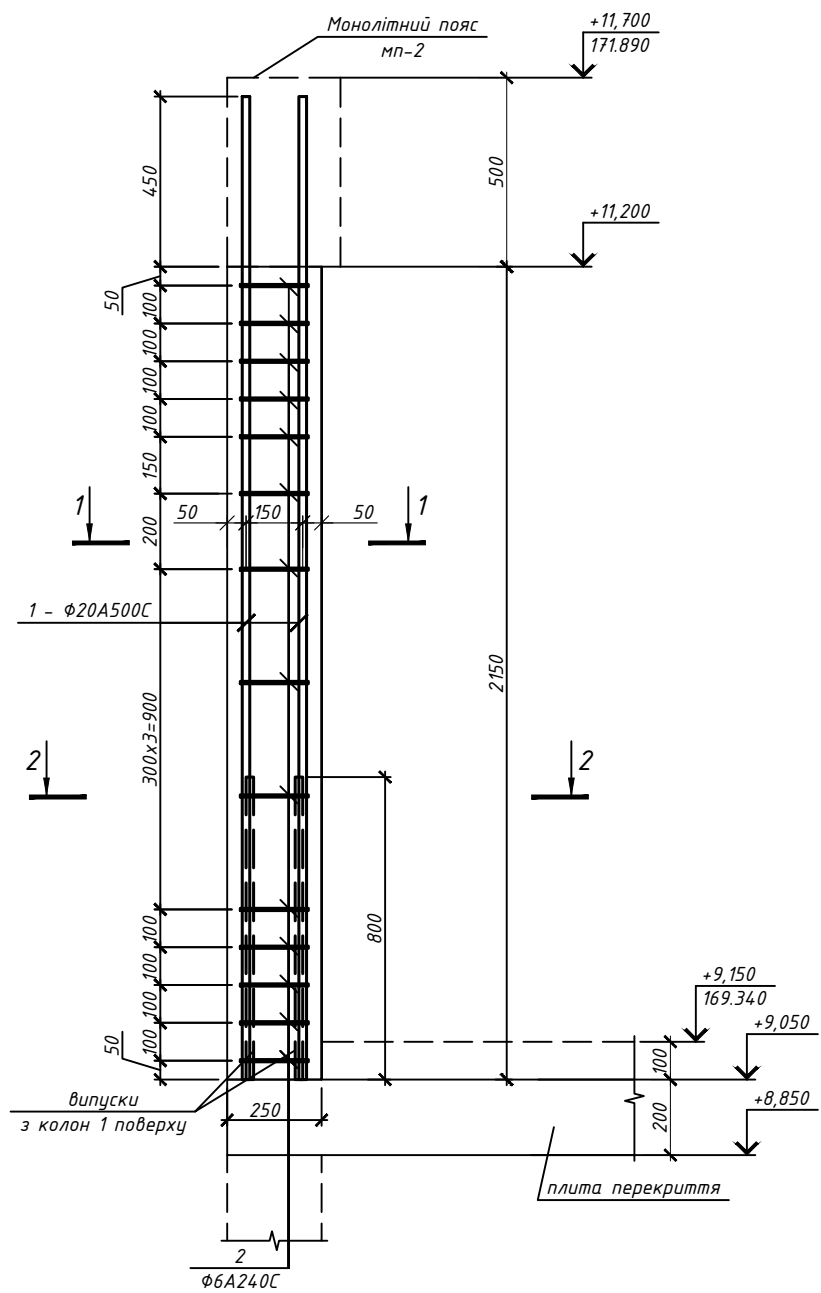
Відомість деталей

	Ескіз
2	

1. За відмітку +0,000 прийняти рівень чистої підлоги першого поверху, що відповідає абсолютній відмітці 160,190.
2. Залізобетонні конструкції запроектовано монолітні, з бетону С25/30, марка за морозостійкістю F200, марка за водонепроникністю W6.
3. Арматування монолітних конструкцій передбачено окремими стержнями з арматури класу А500С, А240С за ДСТУ 3760:2019. Стики повздовжньої арматури виконати внапуск, довжина напусків не менше 40d.
4. Конструкції запроектовано згідно ДБН В.2.6.-98-2009 "Бетонні та залізобетонні конструкції. Основні положення", ДСТУ В.2.6-156:2011 "Бетонні та залізобетонні конструкції", ДБН В.2.1-10-2009 "Основи та фундаменти. Основні положення проектування".
5. Довжина анкерівки арматурних стержнів 40d.
6. Опалубку знімати після досягнення бетоном 70% проектної міцності.
7. Стиковку арматурних стержнів виконувати у відповідності ДСТУ Б В.2.6-168:2011.

						04-РП-2025-КБ			
						Нове будівництво будівлі по вул. Ніжинській, 29 у Солом'янському р-оні м. Києва			
Зм.	Кільк.	Арк.	№ док.	Підп.	Дата	Конструкції залізобетонні	Стадія	Аркуш	Аркушів
Гол. констр.	Склярів				Х.2025		РП	69	
Виконав	Карпов				Х.2025				
Перевірив	Склярова				Х.2025				
						Колона к4.1			
Н. контр.	Склярів				Х.2025				

Колона к4.2



Специфікація матеріалів на колону к4.2

Марка Поз.	Позначення	Найменування	Кіл.	Маса од.,кг	Загальна маса, кг
		к4.2	4		
1	ДСТУ 3760:2019	Φ20A500C, l=2600	10	6.42	64.2
2	ДСТУ 3760:2019	Φ6A240C, l=1130	28	0.25	7.0
		Матеріал:			
		Бетон С25/30 F200 W6, куб. м.		0.33	

Витрати сталі, кг

Марка елемента	Вироби арматурні				Всього
	Арматура класу				
	ДСТУ 3760:2019		ДСТУ 3760:2019		
	A240C	Разом	A500C	Разом	
к4.2	7	7	64.2	64.2	71

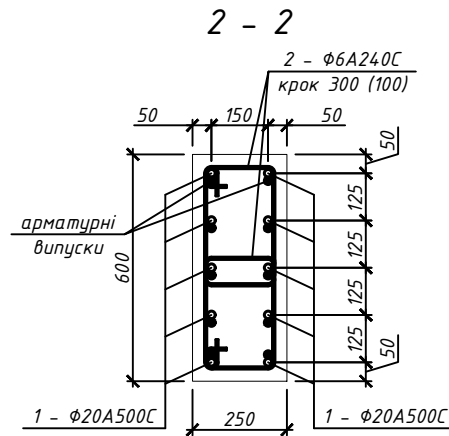
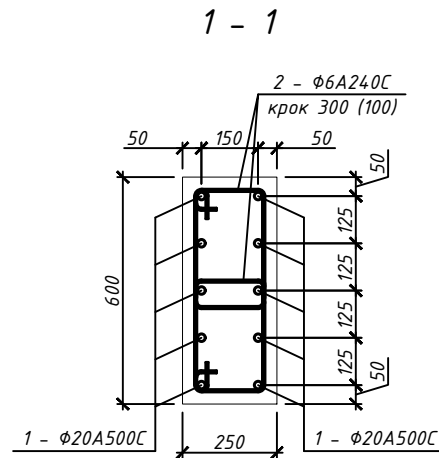
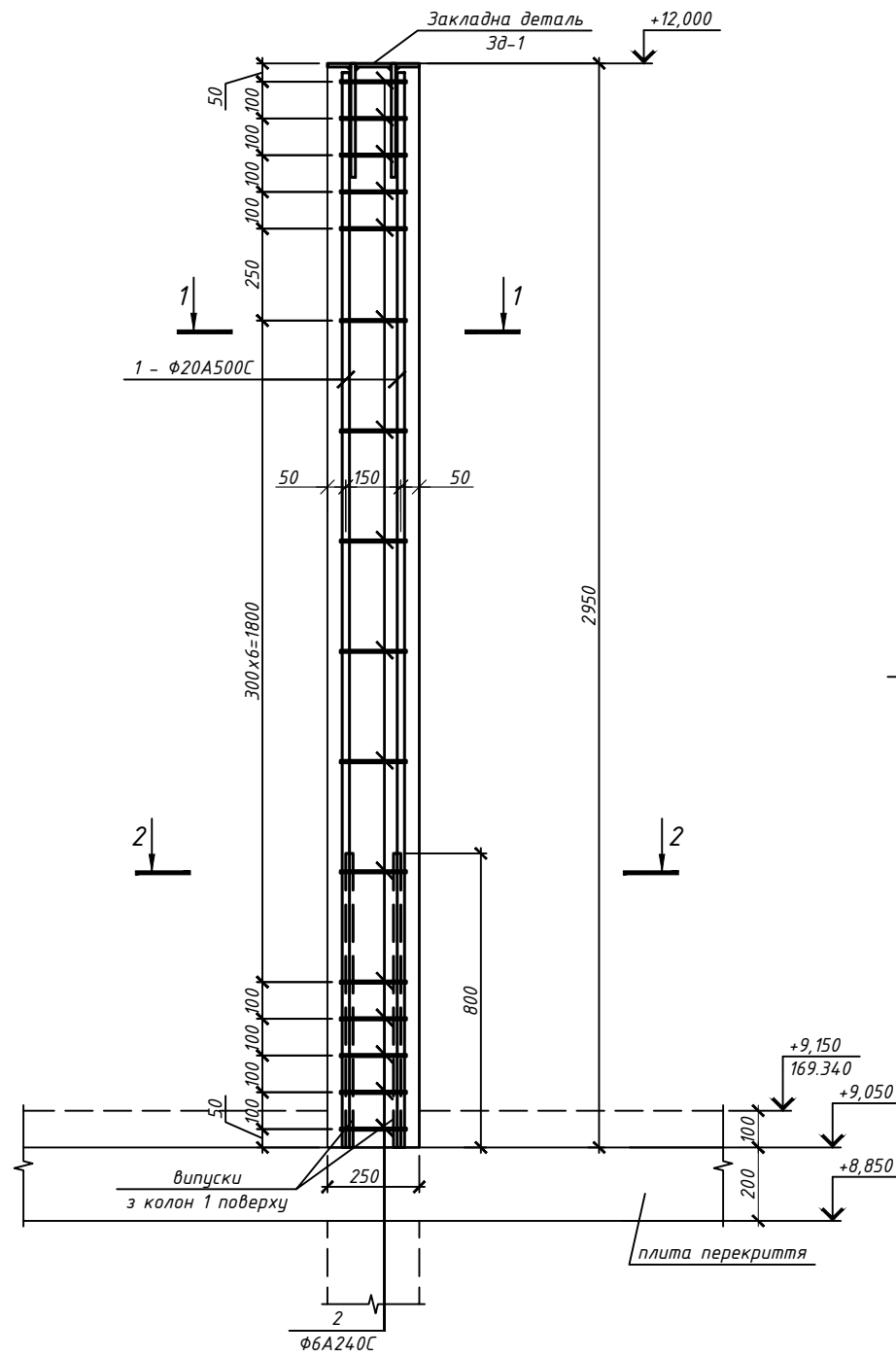
Відомість деталей

Зскіз	
2	

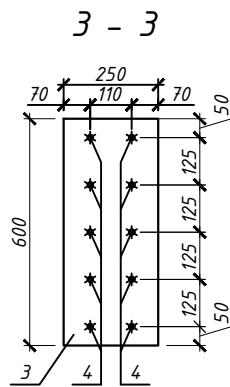
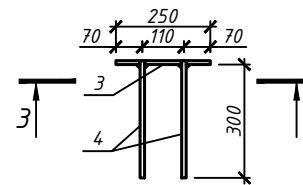
- За відмітку +0,000 прийняти рівень чистої підлоги першого поверху, що відповідає абсолютній відмітці 160,190.
- Залізобетонні конструкції запроєктовано монолітні, з бетону С25/30, марка за морозостійкістю F200, марка за водонепроникністю W6.
- Армування монолітних конструкцій передбачено окремими стержнями з арматури класу А500С, А240С за ДСТУ 3760:2019. Стики повздовжньої арматури виконати внапусток, довжина напусків не менше 40d.
- Конструкції запроєктовано згідно ДБН В.2.6.-98-2009 "Бетонні та залізобетонні конструкції. Основні положення", ДСТУ В.2.6-156:2011 "Бетонні та залізобетонні конструкції", ДБН В.2.1-10-2009 "Основи та фундаменти. Основні положення проектування".
- Довжина анкерівки арматурних стержнів 40d.
- Опалубку знімати після досягнення бетоном 70% проектної міцності.
- Стиковку арматурних стержнів виконувати у відповідності ДСТУ Б В.2.6-168:2011.

						04-РП-2025-КБ			
						Нове будівництво будівлі по вул. Ніжинській, 29 у Солом'янському р-оні м. Києва			
Зм.	Кільк.	Арк.	№ док.	Підп.	Дата	Конструкції залізобетонні	Стадія	Аркуш	Аркушів
Гол. констр.	Склярів				Х.2025		РП	70	
Виконав	Карпов				Х.2025				
Перевірів	Склярова				Х.2025				
						Колона к4.2			
Н. контр.	Склярів				Х.2025				

Колона к4.3



Закладна деталь 3д-1



Специфікація матеріалів на колону к4.3

Марка Поз.	Позначення	Найменування	Кіл.	Маса од.,кг	Загальна маса, кг
		к4.3	4		
1	ДСТУ 3760:2019	Φ20A500C, l=2925	10	7.22	72.2
2	ДСТУ 3760:2019	Φ6A240C, l=1130	32	0.25	8.0
		Закладна деталь 3д-1	1		
3	ДСТУ 8540:2015	-250x600x10	1	11.8	11.8
4	ДСТУ 3760:2019	Φ12A500C, l=300	8	0.27	2.1
		Матеріал:			
		Бетон С25/30 F200 W6, куб. м.		0.44	

Витрати сталі, кг

Марка елемента	Вироби арматурні				Вироби закладні		Всього	
	Арматура класу				Прокат листовий			
	ДСТУ 3760:2019		ДСТУ 3760:2019		ДСТУ 8540:2015			
	A240C	Разом	A500C	Разом	C245	Разом		
	Φ6		Φ12	Φ20	†10			
к4.3	8	8	2.1	72.2	74.3	11.8	11.8	94

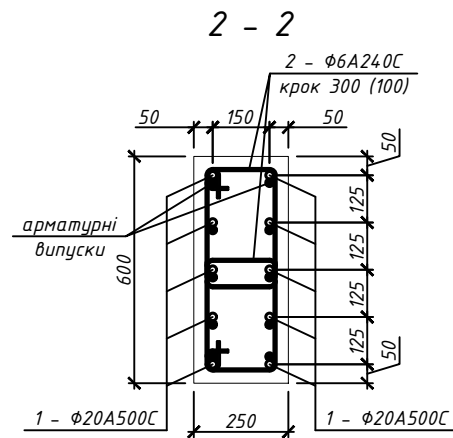
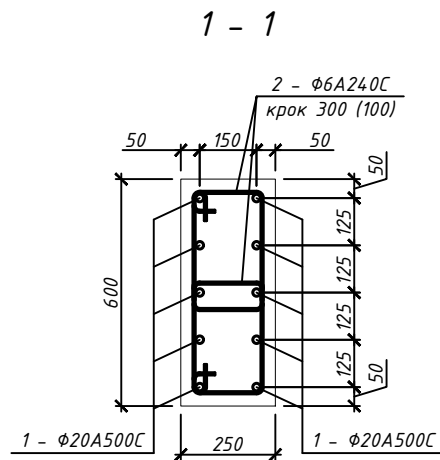
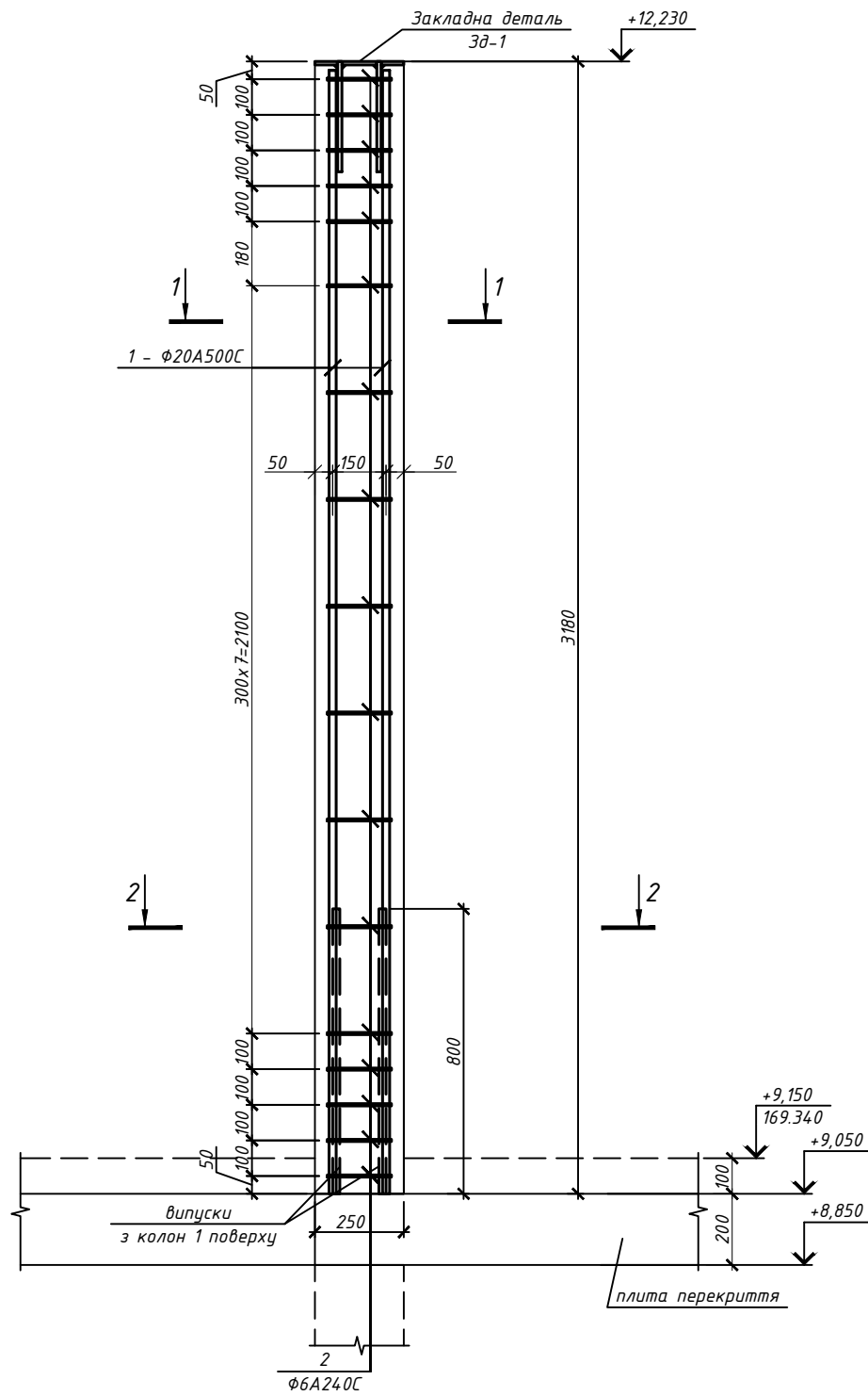
Відомість деталей

№	Ескіз
2	

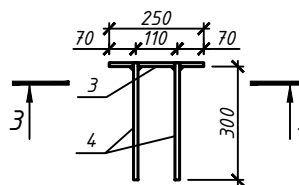
- За відмітку +0,000 прийняти рівень чистої підлоги першого поверху, що відповідає абсолютній відмітці 160,190.
- Залізобетонні конструкції запроєктовано монолітні, з бетону С25/30, марка за морозостійкістю F200, марка за водонепроникністю W6.
- Армування монолітних конструкцій передбачено окремими стержнями з арматури класу А500С, А240С за ДСТУ 3760:2019. Стики повздовжньої арматури виконати внапуск, довжина напусків не менше 40d.
- Конструкції запроєктовано згідно ДБН В.2.6.-98-2009 "Бетонні та залізобетонні конструкції. Основні положення", ДСТУ В.2.6-156:2011 "Бетонні та залізобетонні конструкції", ДБН В.2.1-10-2009 "Основи та фундаменти. Основні положення проектування".
- Довжина анкерівки арматурних стержнів 40d.
- Опалубку знімати після досягнення бетоном 70% проектної міцності.
- Стировку арматурних стержнів виконувати у відповідності ДСТУ Б В.2.6-168:2011.

Зм.	Кільк.	Арк.	№ док.	Підп.	Дата	04-РП-2025-КБ			
						Нове будівництво будівлі по вул. Ніжинській, 29 у Солом'янському р-оні м. Києва			
Гол. констр.	Склярів				Х.2025	Конструкції залізобетонні	Стадія	Аркуш	Аркушів
Виконав	Карпов				Х.2025		РП	71	
Перевірів	Склярова				Х.2025				
						Колона к4.3			
Н. контр.	Склярів				Х.2025				

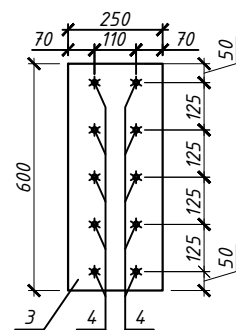
Колона к4.4



Закладна деталь 3д-1



3 - 3



Специфікація матеріалів на колону к4.4

Марка Поз.	Позначення	Найменування	Кіл.	Маса од.,кг	Загальна маса, кг
		к4.4	4		
1	ДСТУ 3760:2019	Φ20A500C, l=3155	10	7.79	77.9
2	ДСТУ 3760:2019	Φ6A240C, l=1130	34	0.25	8.5
		Закладна деталь 3д-1	1		
3	ДСТУ 8540:2015	-250x600x10	1	11.8	11.8
4	ДСТУ 3760:2019	Φ12A500C, l=300	8	0.27	2.1
		Матеріал:			
		Бетон С25/30 F200 W6, куб. м.		0.47	

Витрати сталі, кг

Марка елемента	Вироби арматурні				Вироби закладні		Всього	
	Арматура класу				Прокат листовий			
	ДСТУ 3760:2019		ДСТУ 3760:2019		ДСТУ 8540:2015			
	A240C	Разом	A500C	Разом	C245	Разом		
	Φ6		Φ12	Φ20	т10			
к4.4	8.5	8.5	2.1	77.9	80	11.8	11.8	100

Відомість деталей

№	Ескіз
2	

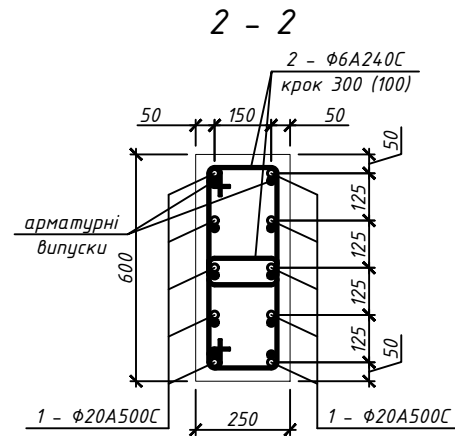
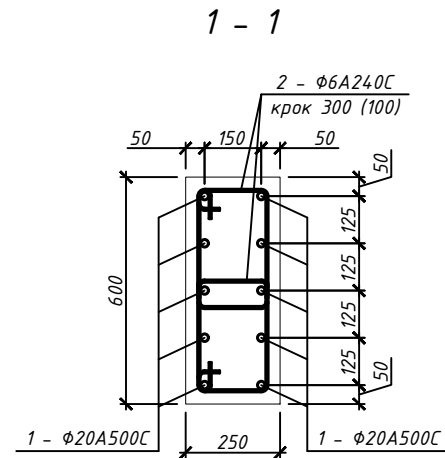
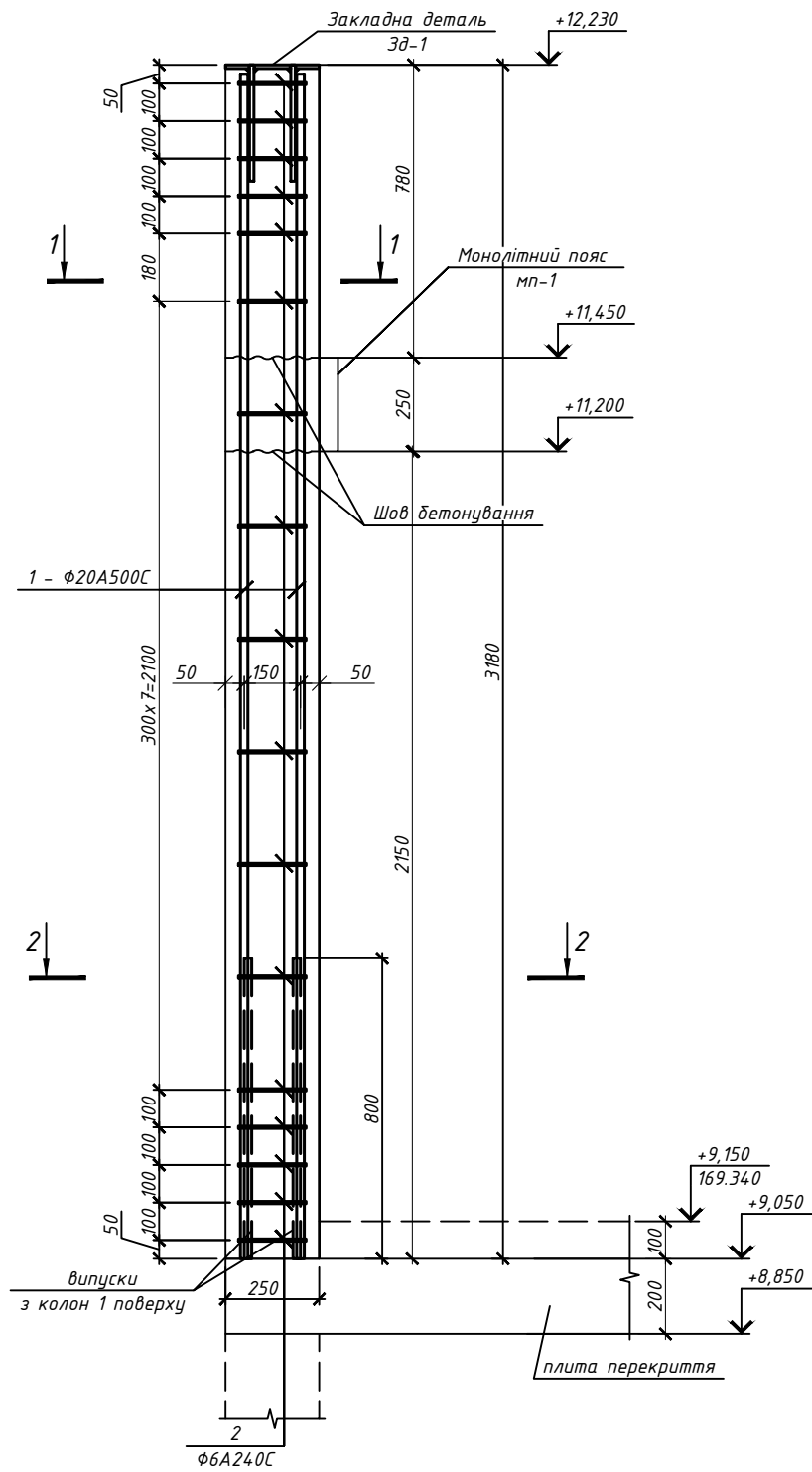
- За відмітку +0,000 прийняти рівень чистої підлоги першого поверху, що відповідає абсолютній відмітці 160,190.
- Залізобетонні конструкції запроєктовано монолітні, з бетону С25/30, марка за морозостійкістю F200, марка за водонепроникністю W6.
- Армування монолітних конструкцій передбачено окремими стержнями з арматури класу А500С, А240С за ДСТУ 3760:2019. Стики повздовжньої арматури виконати внапуск, довжина напусків не менше 40d.
- Конструкції запроєктовано згідно ДБН В.2.6.-98-2009 "Бетонні та залізобетонні конструкції. Основні положення", ДСТУ В.2.6-156:2011 "Бетонні та залізобетонні конструкції", ДБН В.2.1-10-2009 "Основи та фундаменти. Основні положення проектування".
- Довжина анкерівки арматурних стержнів 40d.
- Опалубку знімати після досягнення бетоном 70% проектної міцності.
- Стиєвку арматурних стержнів виконувати у відповідності ДСТУ Б В.2.6-168:2011.

04-РП-2025-КБ

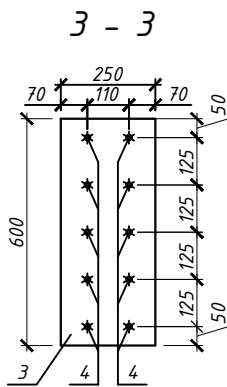
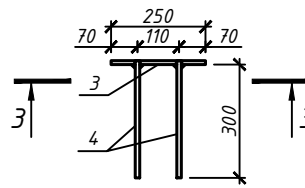
Нове будівництво будівлі по вул. Ніжинській, 29 у Солом'янському р-оні м. Києва

Зм.	Кільк.	Арк.	№ док.	Підп.	Дата	Конструкції залізобетонні	Стадія	Аркуш	Аркушів
Гол. констр.		Склярів			Х.2025		РП	72	
Виконав		Карпов			Х.2025				
Перевірів		Склярова			Х.2025				
						Колона к4.4			
Н. контр.		Склярів			Х.2025				

Колона к4.5



Закладна деталь 3д-1



Специфікація матеріалів на колону к4.5

Марка Поз.	Позначення	Найменування	Кіл.	Маса од.,кг	Загальна маса, кг
		к4.5	1		
1	ДСТУ 3760:2019	Ф20А500С, l=3155	10	7.79	77.9
2	ДСТУ 3760:2019	Ф6А240С, l=1130	34	0.25	8.5
		Закладна деталь 3д-1	1		
3	ДСТУ 8540:2015	-250x600x10	1	11.8	11.8
4	ДСТУ 3760:2019	Ф12А500С, l=300	8	0.27	2.1
		Матеріал:			
		Бетон С25/30 F200 W6, куб. м.		0.47	

Витрати сталі, кг

Марка елемента	Вироби арматурні				Вироби закладні		Всього	
	Арматура класу				Прокат листовий			
	ДСТУ 3760:2019		ДСТУ 3760:2019		ДСТУ 8540:2015			
	A240С	Разом	A500С	Разом	С245	Разом		
	Ф6		Ф12	Ф20	т10			
к4.5	8.5	8.5	2.1	77.9	80	11.8	11.8	100

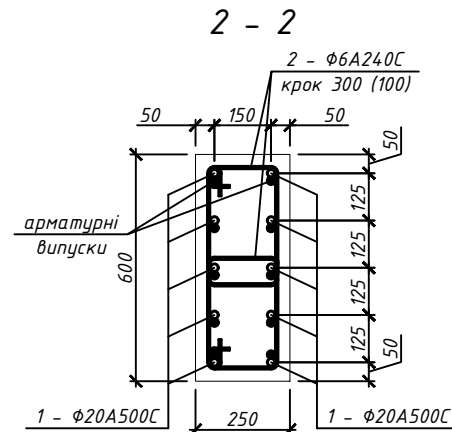
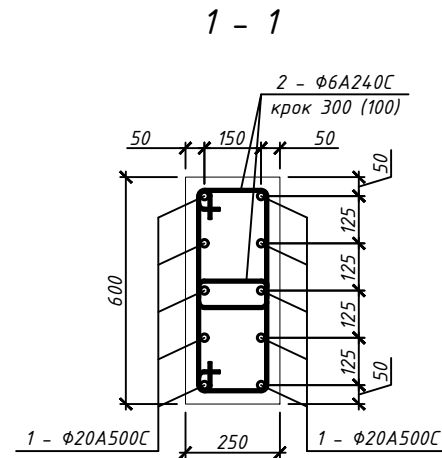
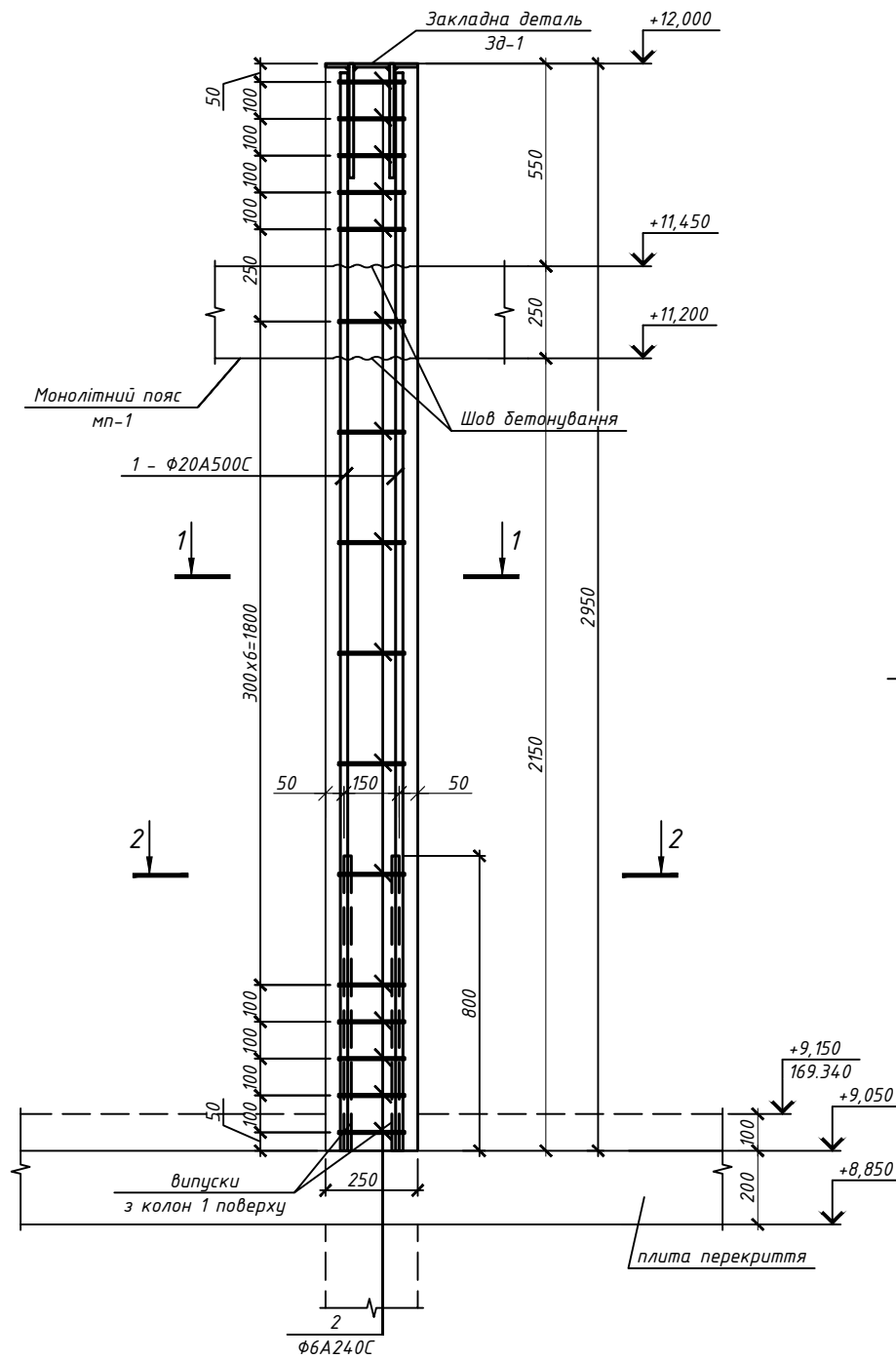
Відомість деталей

№	Ескіз
2	

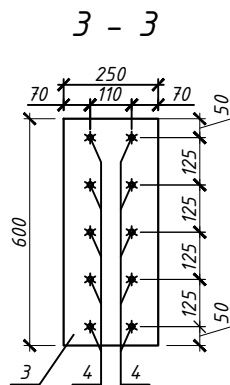
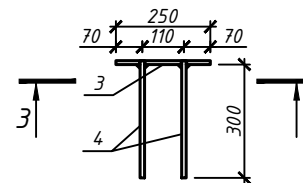
- За відмітку +0,000 прийняти рівень чистої підлоги першого поверху, що відповідає абсолютній відмітці 160,190.
- Залізобетонні конструкції запроєктовано монолітні, з бетону С25/30, марка за морозостійкістю F200, марка за водонепроникністю W6.
- Армування монолітних конструкцій передбачено окремими стержнями з арматури класу А500С, А240С за ДСТУ 3760:2019. Стикі повздовжньої арматури виконати внапуск, довжина напусків не менше 40d.
- Конструкції запроєктовано згідно ДБН В.2.6.-98-2009 "Бетонні та залізобетонні конструкції. Основні положення", ДСТУ В.2.6-156:2011 "Бетонні та залізобетонні конструкції", ДБН В.2.1-10-2009 "Основи та фундаменти. Основні положення проектування".
- Довжина анкерівки арматурних стержнів 40d.
- Опалубку знімати після досягнення бетоном 70% проектної міцності.
- Стиковку арматурних стержнів виконувати у відповідності ДСТУ Б В.2.6-168:2011.

Зм.	Кільк.	Арк.	№ док.	Підп.	Дата	04-РП-2025-КБ			
						Нове будівництво будівлі по вул. Ніжинській, 29 у Солом'янському р-оні м. Києва			
Гол. констр.	Склярів				Х.2025	Конструкції залізобетонні	Стадія	Аркуш	Аркушів
Виконав	Карпов				Х.2025		РП	73	
Перевірів	Склярова				Х.2025				
						Колона к4.5			
Н. контр.	Склярів				Х.2025				

Колона к4.6



Закладна деталь Зд-1



Специфікація матеріалів на колону к4.6

Марка Поз.	Позначення	Найменування	Кіл.	Маса од., кг	Загальна маса, кг
		к4.6	1		
1	ДСТУ 3760:2019	Φ20A500C, l=2925	10	7.22	72.2
2	ДСТУ 3760:2019	Φ6A240C, l=1130	32	0.25	8.0
		Закладна деталь Зд-1	1		
3	ДСТУ 8540:2015	-250x600x10	1	11.8	11.8
4	ДСТУ 3760:2019	Φ12A500C, l=300	8	0.27	2.1
		Матеріал:			
		Бетон С25/30 F200 W6, куб. м.		0.44	

Витрати сталі, кг

Марка елемента	Вироби арматурні				Вироби закладні		Всього	
	Арматура класу				Прокат листовий			
	ДСТУ 3760:2019		ДСТУ 3760:2019		ДСТУ 8540:2015			
	A240C	Разом	A500C	Разом	C245	Разом		
	Φ6		Φ12	Φ20	†10			
к4.6	8	8	2.1	72.2	74.3	11.8	11.8	94

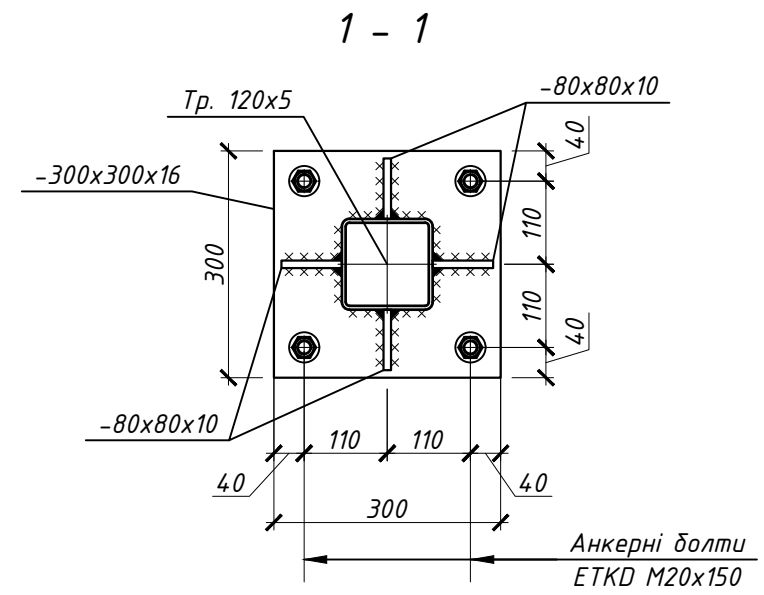
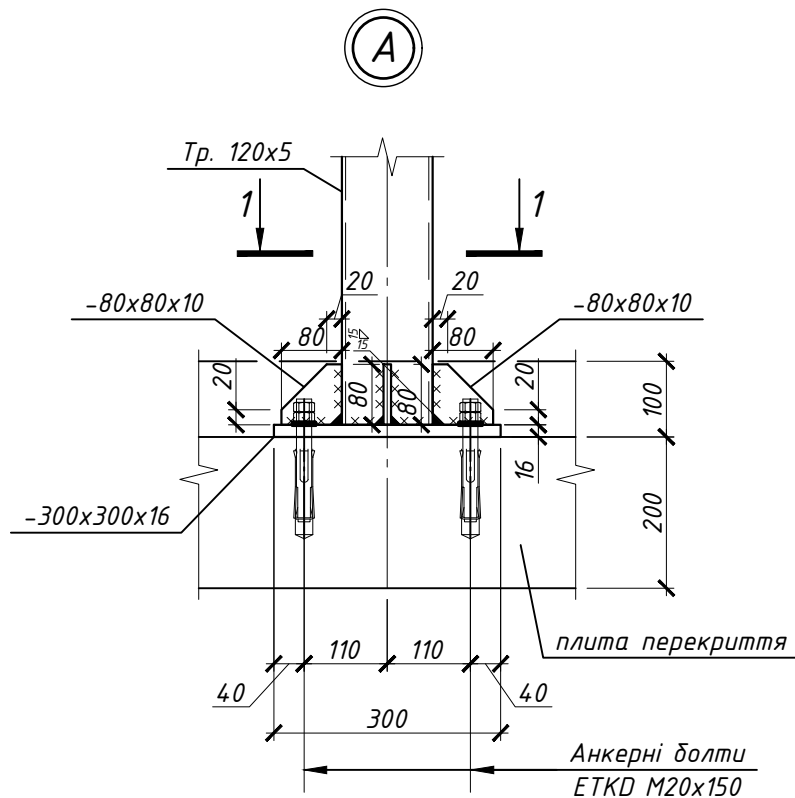
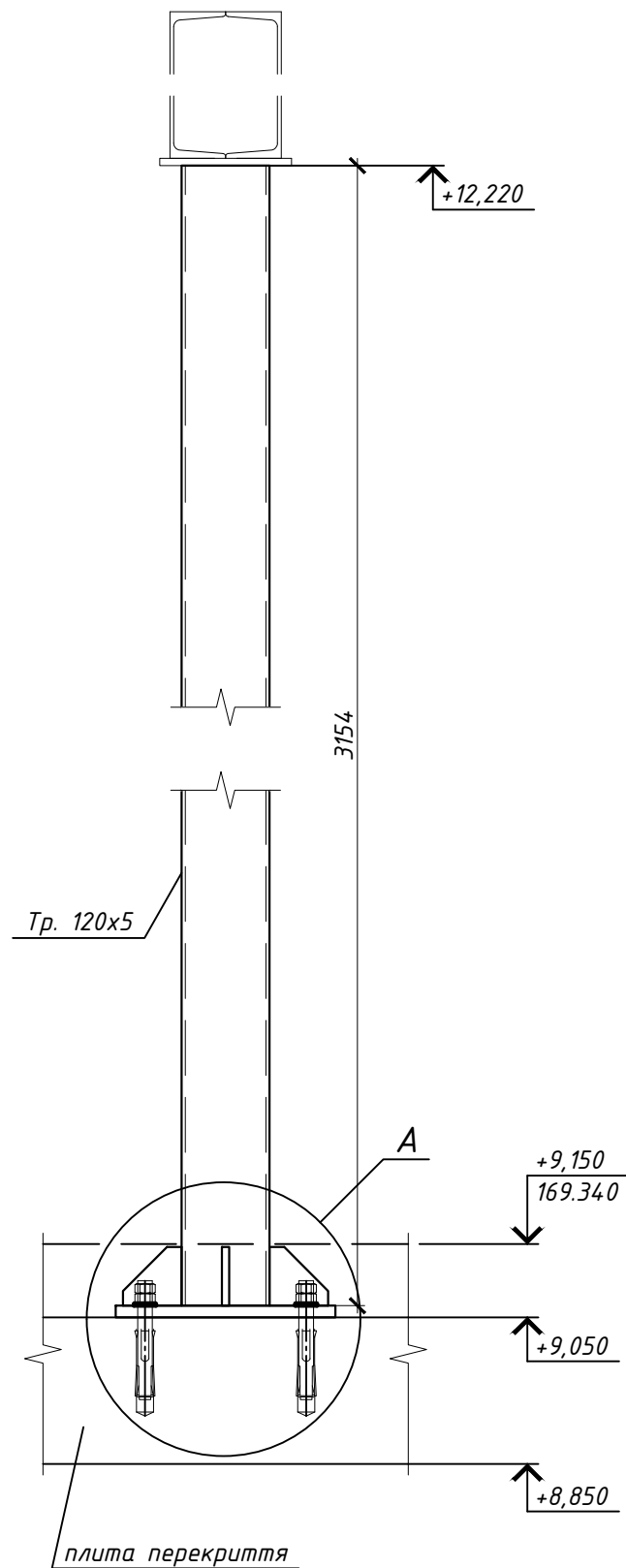
Відомість деталей

№	Ескіз
2	

- За відмітку +0,000 прийняти рівень чистої підлоги першого поверху, що відповідає абсолютній відмітці 160,190.
- Залізобетонні конструкції запроєктовано монолітні, з бетону С25/30, марка за морозостійкістю F200, марка за водонепроникністю W6.
- Армування монолітних конструкцій передбачено окремими стержнями з арматури класу А500С, А240С за ДСТУ 3760:2019. Стики повздовжньої арматури виконати внапуск, довжина напусків не менше 40d.
- Конструкції запроєктовано згідно ДБН В.2.6.-98-2009 "Бетонні та залізобетонні конструкції. Основні положення", ДСТУ В.2.6-156:2011 "Бетонні та залізобетонні конструкції", ДБН В.2.1-10-2009 "Основи та фундаменти. Основні положення проектування".
- Довжина анкерівки арматурних стержнів 40d.
- Опалубку знімати після досягнення бетоном 70% проектної міцності.
- Стиковку арматурних стержнів виконувати у відповідності ДСТУ Б В.2.6-168:2011.

						04-РП-2025-КБ			
						Нове будівництво будівлі по вул. Ніжинській, 29 у Солом'янському р-оні м. Києва			
Зм.	Кільк.	Арк.	№ док.	Підп.	Дата	Конструкції залізобетонні	Стадія	Аркуш	Аркушів
Гол. констр.	Склярів				Х.2025		РП	74	
Виконав	Карпов				Х.2025				
Перевірів	Склярова				Х.2025				
						Колона к4.6			
Н. контр.	Склярів				Х.2025				

Колона мк4.1



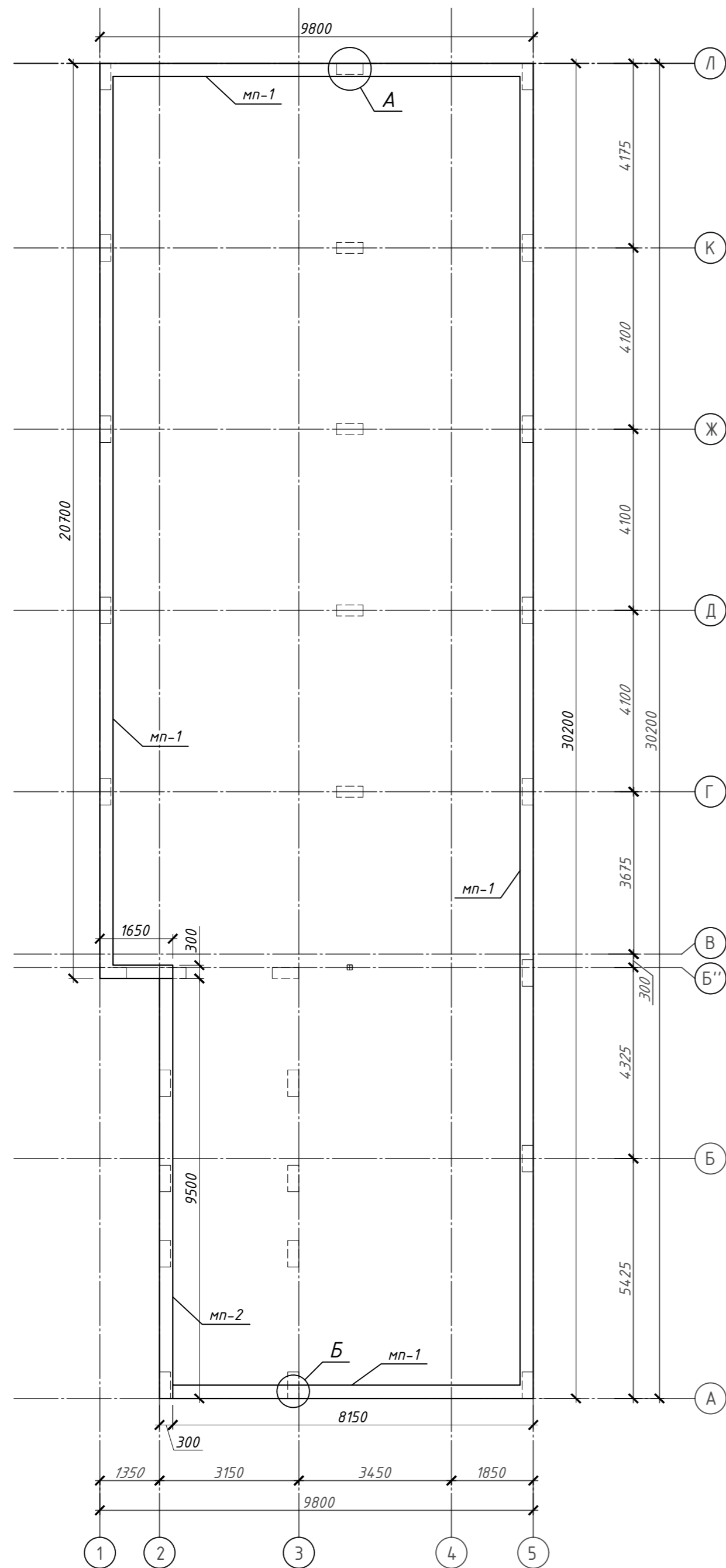
Специфікація сталі на колону мк4.1:

Марка Поз.	Позначення	Найменування	Кіл.	Маса од.,кг	Загальна маса, кг
1	ДСТУ 8940:2019	Тр. 120x120x5, l=м.п.	3.154	18.32	57.8
2	ДСТУ 8540:2015	Листова сталь 300x300x16 мм	1	11.3	11.3
3	ДСТУ 8540:2015	Листова сталь 80x80x10 мм	4	0.5	2.0
4	ДСТУ ISO 898-1	Анкерний болт ЕТКD М20х150	4		
		Наплавлений метал, 1%			0.7
	Усього				72

- Примітки:
- За відмітку 0.000 прийнято рівень чистої підлоги 1 поверху.
 - Монтажне зварювання ручне, електродугове електродами Э-46А за ДСТУ EN ISO 18273:2018. Катети всіх зварних швів 5 мм, окрім зазначених окремо. Катети зварних швів труб товщиною 3 мм виконати розміром 3 мм.
 - Всі металеві конструкції зі сталі класу С255, крім вказаних окремо.
 - Антикорозійний захист виконати згідно вимог ДСТУ Б В.2.6-193:2013 "Захист металевих конструкцій від корозії. Вимоги до проектування" - пофарбувати двома шарами емалі ПФ115 ГОСТ 926-82 по одному шару ґрунтовки ГФ-021 ГОСТ 25129-82. Загальна товщина покриття - 80 мкм.

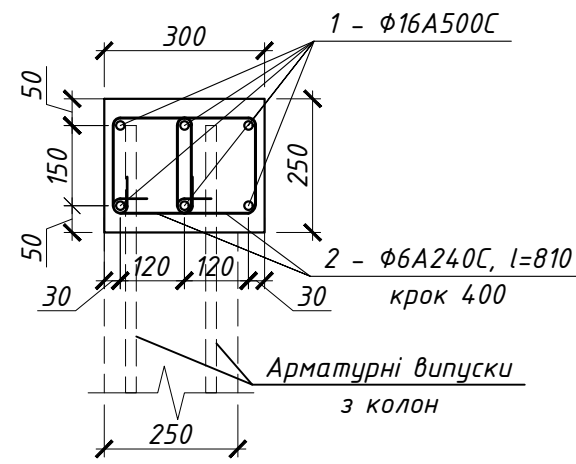
						04-РП-2025-КБ			
						Нове будівництво будівлі по вул. Ніжинській, 29 у Солом'янському р-оні м. Києва			
Зм.	Кільк.	Арк.	№ док.	Підп.	Дата	Конструкції залізобетонні	Стадія	Аркуш	Аркушів
Гол. констр.	Склярів			<i>Склярів</i>	Х.2025		РП	75	
Виконав	Карпов			<i>Карпов</i>	Х.2025				
Перевірив	Склярова			<i>Склярова</i>	Х.2025				
						Колона мк4.1			
Н. контр.	Склярів			<i>Склярів</i>	Х.2025				

Схема розміщення монолітного поясу на відм. 171,390

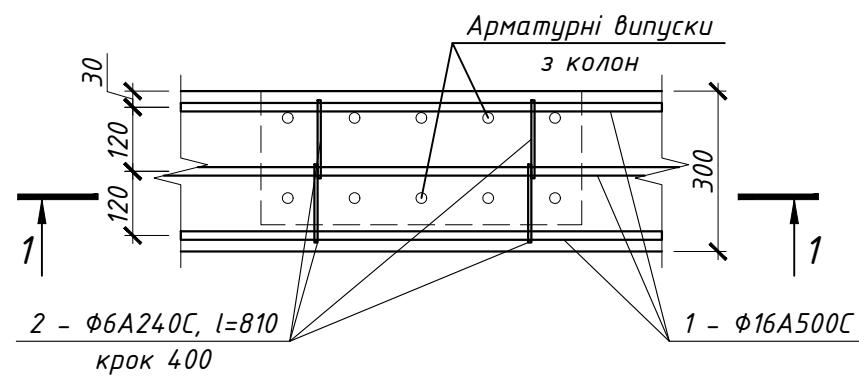


						04-РП-2025-КБ			
						Нове будівництво будівлі по вул. Ніжинській, 29 у Солом'янському р-оні м. Києва			
Зм.	Кільк.	Арк.	№ док.	Підп.	Дата	Конструкції залізобетонні	Стадія	Аркуш	Аркушів
Гол. констр.	Скляров			<i>[Signature]</i>	X.2025		РП	76	
Виконав	Карпов			<i>[Signature]</i>	X.2025				
Перевірив	Склярова			<i>[Signature]</i>	X.2025	Схема розміщення монолітного поясу на відм. 171,390			
Н. контр.	Скляров			<i>[Signature]</i>	X.2025				

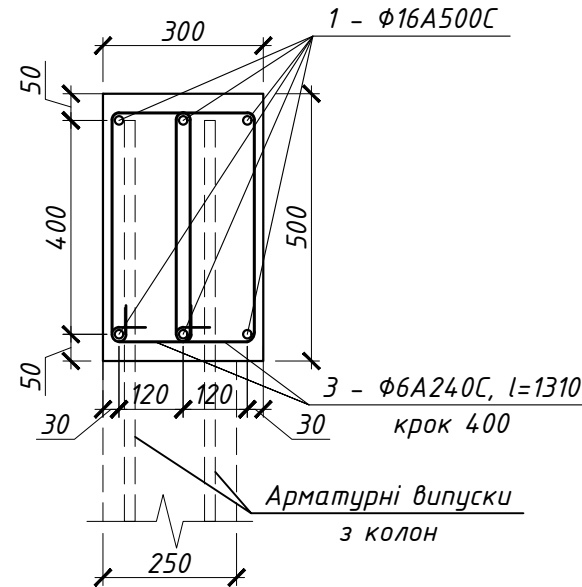
Монолітний пояс мп-1 на відмітці 171,390 (схема армування)



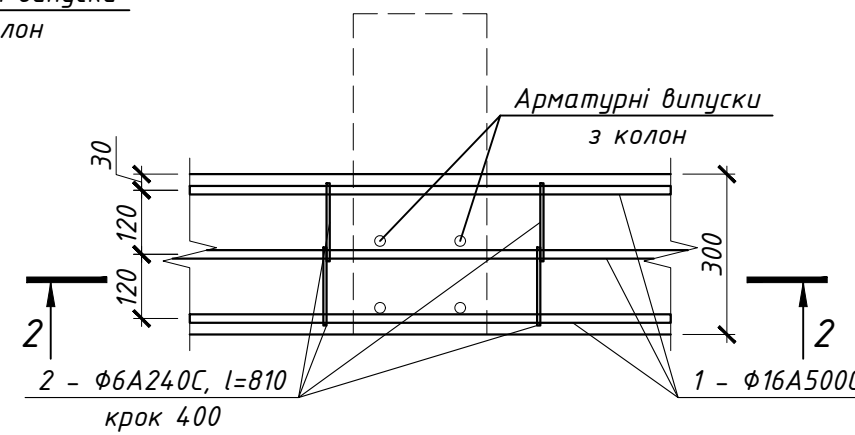
Вузол А



Монолітний пояс мп-2 на відмітці 171,390 (схема армування)



Вузол Б



Специфікація матеріалів на монолітний пояс:

Марка Поз.	Позначення	Найменування	Кіл.	Маса од., кг	Загальна маса, кг
		Монолітний пояс	80	м.п.	
1	ДСТУ 3760:2019	φ16A500C, l=м.п.	528	1.58	833.2
2	ДСТУ 3760:2019	φ6A240C, l=810	354	0.18	63.7
3	ДСТУ 3760:2019	φ6A240C, l=1310	48	0.29	14.0
Матеріал:					
Бетон С20/25, F200, W8, куб. м.				6.7	

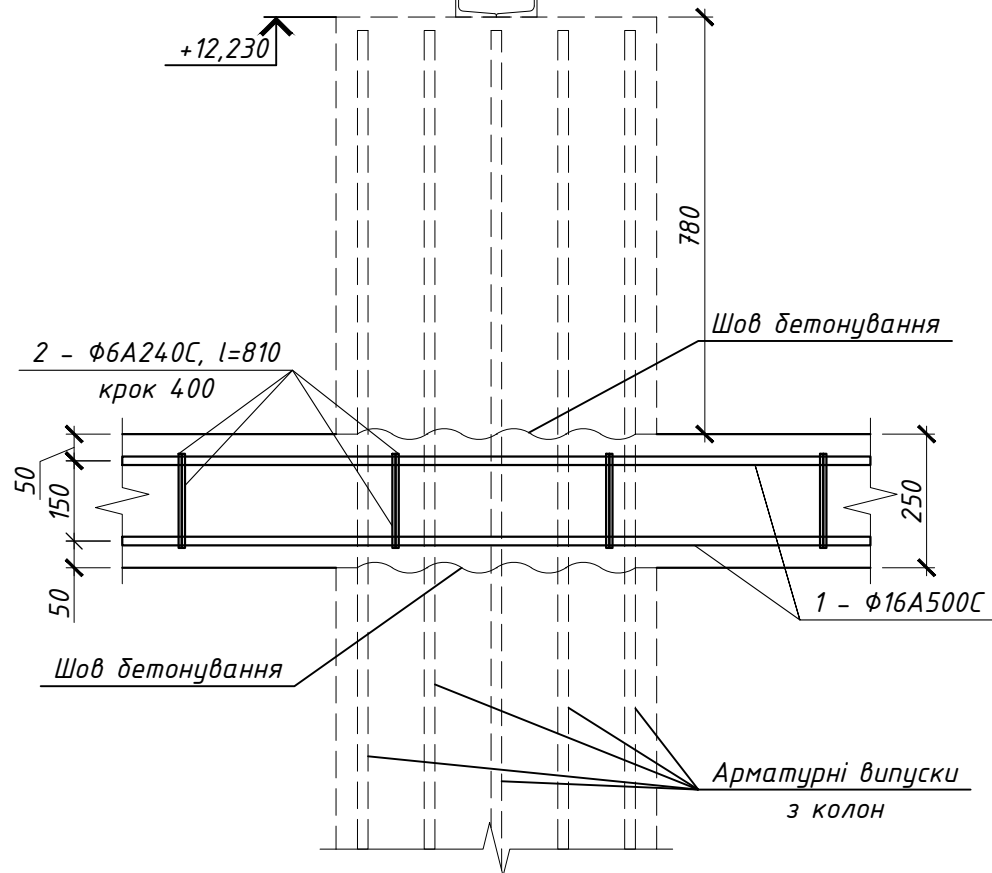
Витрати сталі, кг

Марка елемента	Вироби арматурні				Всього
	Арматура класу				
	ДСТУ 3760:2019		ДСТУ 3760:2019		
	A240C	Разом	A500C	Разом	
	φ6		φ16		
Монолітний пояс	77.7	77.7	833.2	833.2	911

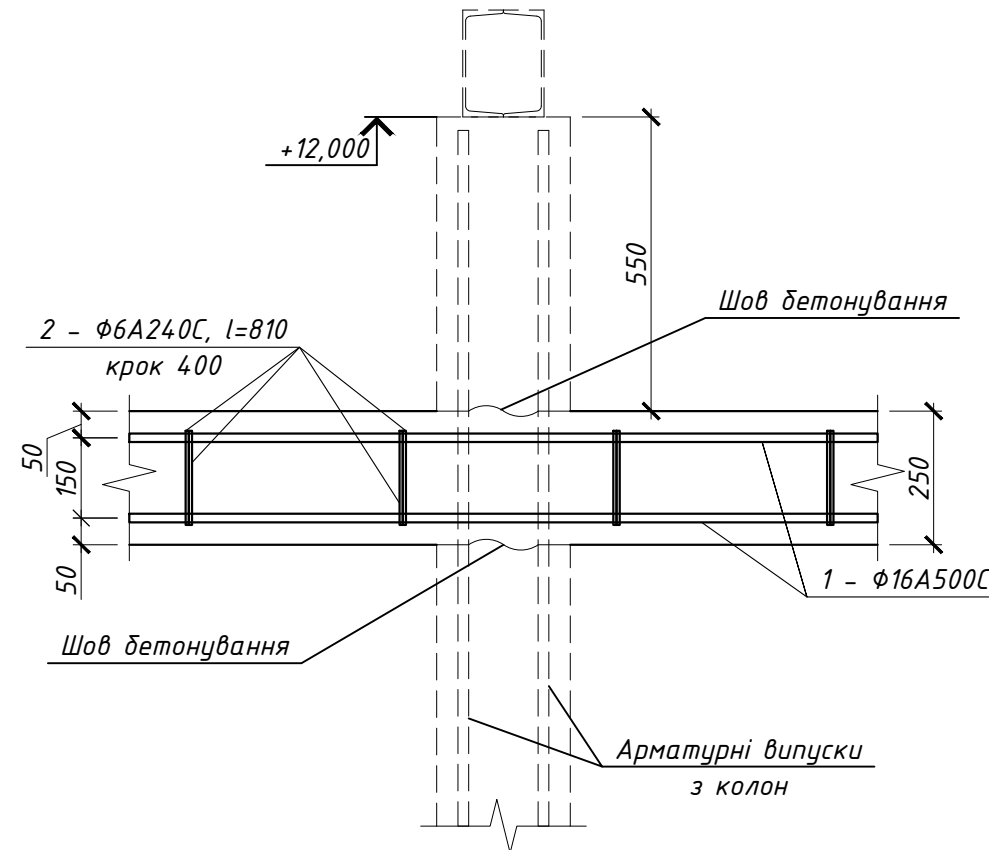
Відомість деталей

Поз.	Ескіз
2	
3	

1 - 1



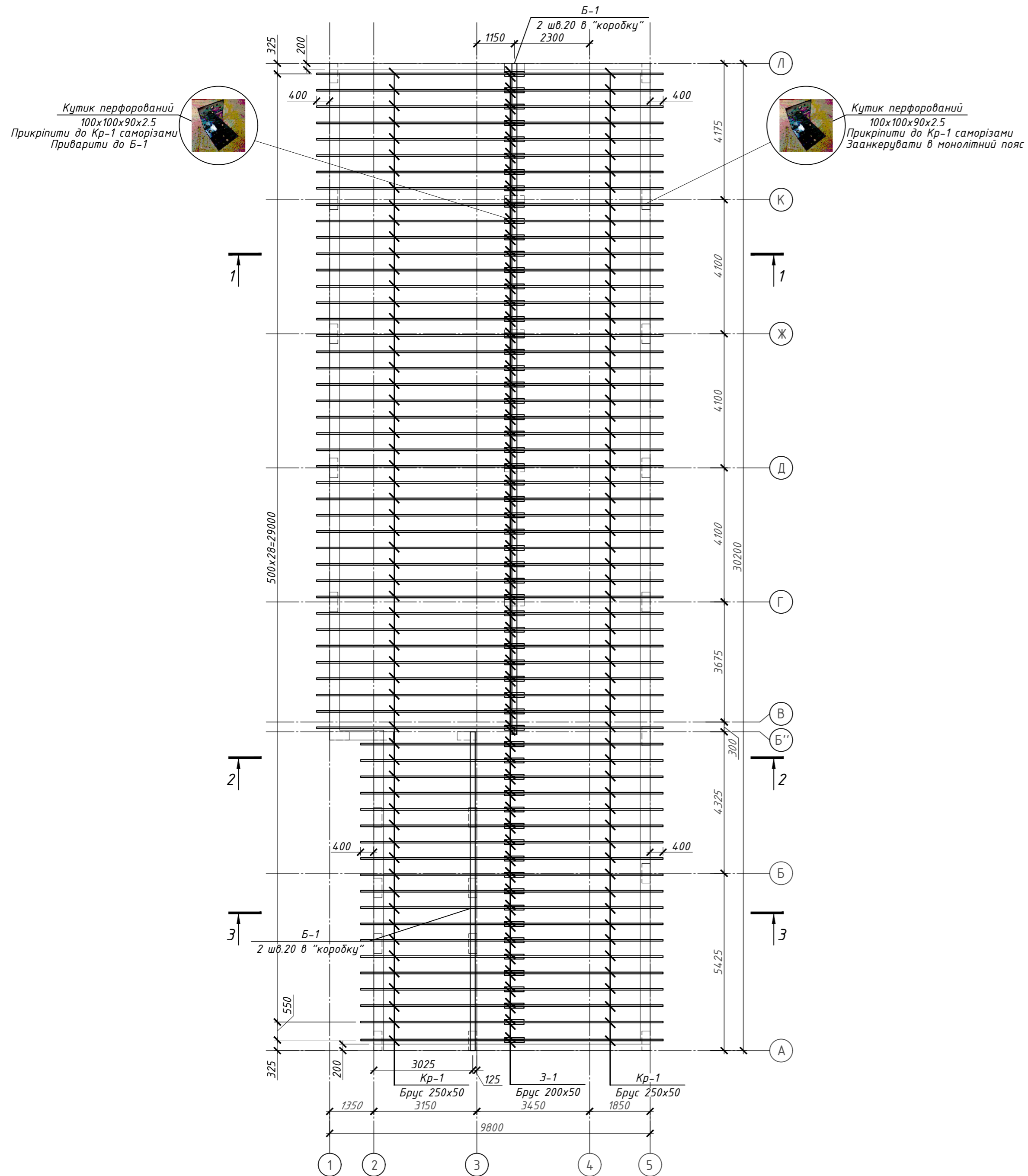
2 - 2



- За відмітку +0,000 прийняти рівень чистої підлоги першого поверху.
- Залізобетонні конструкції запроектовано монолітні, з бетону С20/25, марка за морозостійкістю F200, марка за водонепроникністю W4.
- Армування монолітних конструкцій передбачено окремими стержнями з арматури класу А500С, А240С за ДСТУ 3760:2019. Стики поздовжньої арматури виконати внапуск, довжина напусків не менше 40d. Зварювання з'єднань елементів вести за ДСТУ Б В.2.6-169:2011.
- Конструкції запроектовано згідно ДБН В.2.6.-98-2009 "Бетонні та залізобетонні конструкції. Основні положення", ДСТУ В.2.6-156:2011 "Бетонні та залізобетонні конструкції", ДБН В.2.1-10:2018 "Основи і фундаменти будівель та споруд".
- Довжина анкерівки арматурних стержнів 40d.
- Опалубку знімати після досягнення бетоном 70% проектної міцності.
- Стикування арматурних стержнів виконувати у відповідності ДСТУ Б В.2.6-169:2011.

04-РП-2025-КБ					
Нове будівництво будівлі по вул. Ніжинській, 29 у Солом'янському р-ні м. Києва					
Зм.	Кільк.	Арк.	№ док.	Підп.	Дата
Гол. констр.	Склярів				Х.2025
Виконав	Карпов				Х.2025
Перевірив	Склярова				Х.2025
Конструкції залізобетонні					
			Стадія	Аркуш	Аркушів
			РП	77	
Монолітний пояс мп-1, мп-2 на відм. 171,390 (схема армування)					
Н. контр.	Склярів				Х.2025

Схема розміщення покриття на відм. 172,880



Специфікація сталі на покриття:

Марка Поз.	Позначення	Найменування	Кіл.	Маса од.,кг	Загальна маса, кг
1	ДСТУ 3436-96	Швелер №20, l=м.п.	60.6	18.4	1115.0
2	DIN EN 10346-2015	Куттик посилений перфорований 100x100x90x2.5	360	0.23	82.8
3	ДСТУ 8540:2015	Листова сталь 180x180x10 мм	1	2.54	2.5
4		Анкер-шпилька HST M10x90	720		
		Наплавлений метал, 1%			12.0
Усього					1212

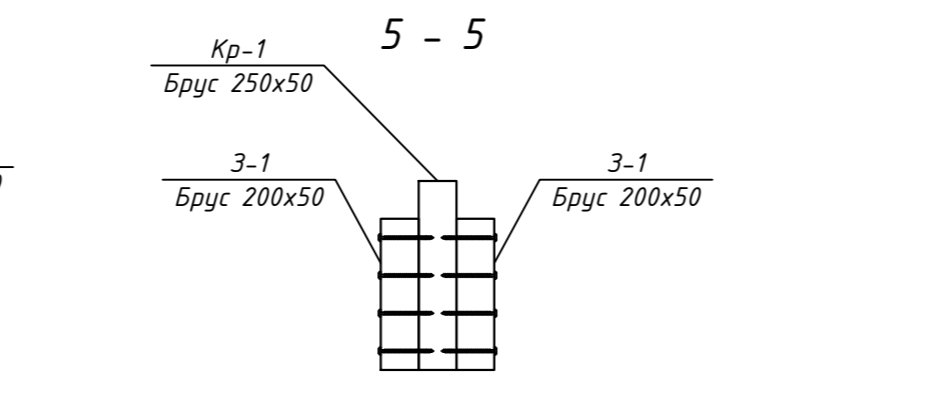
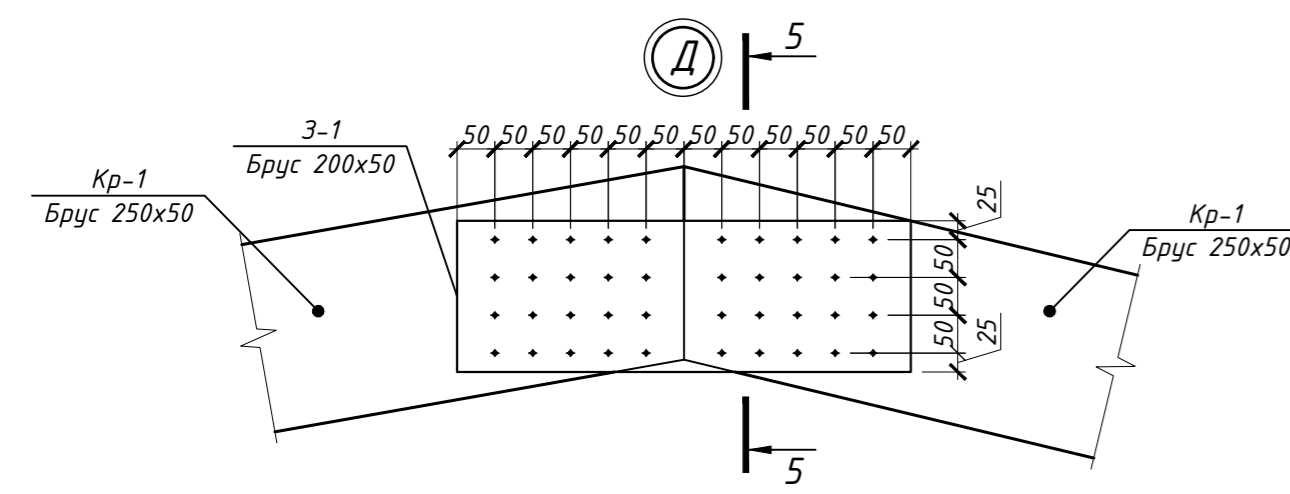
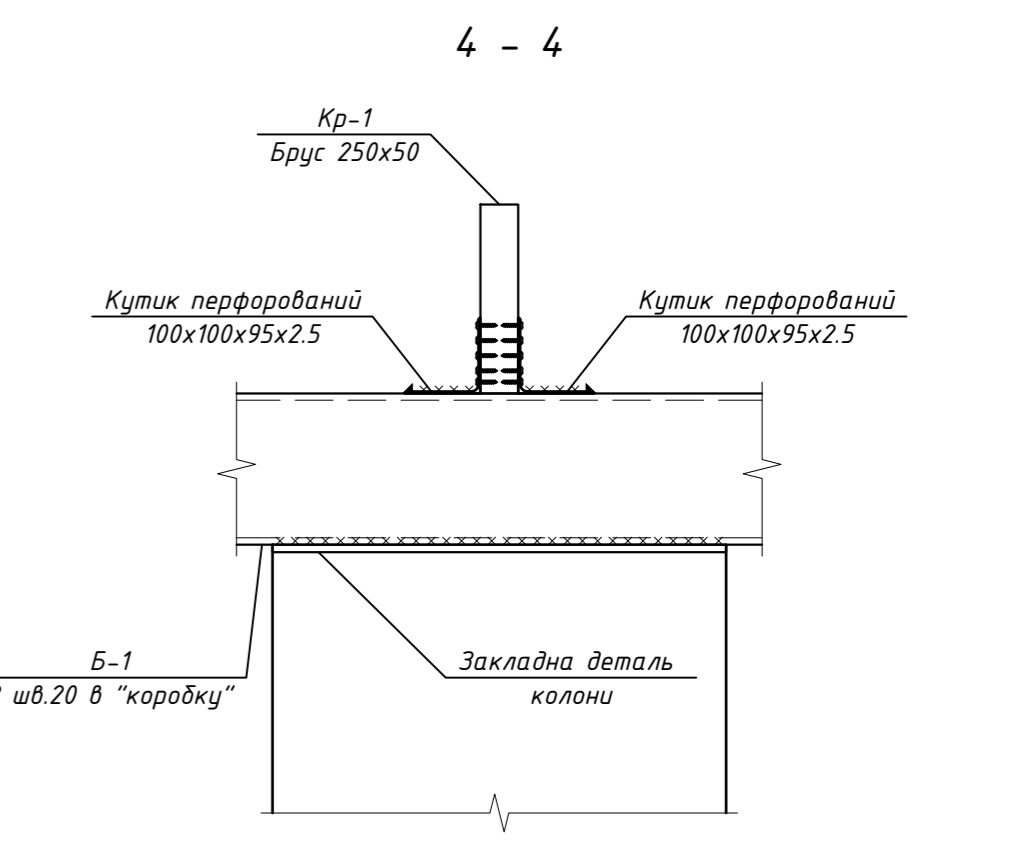
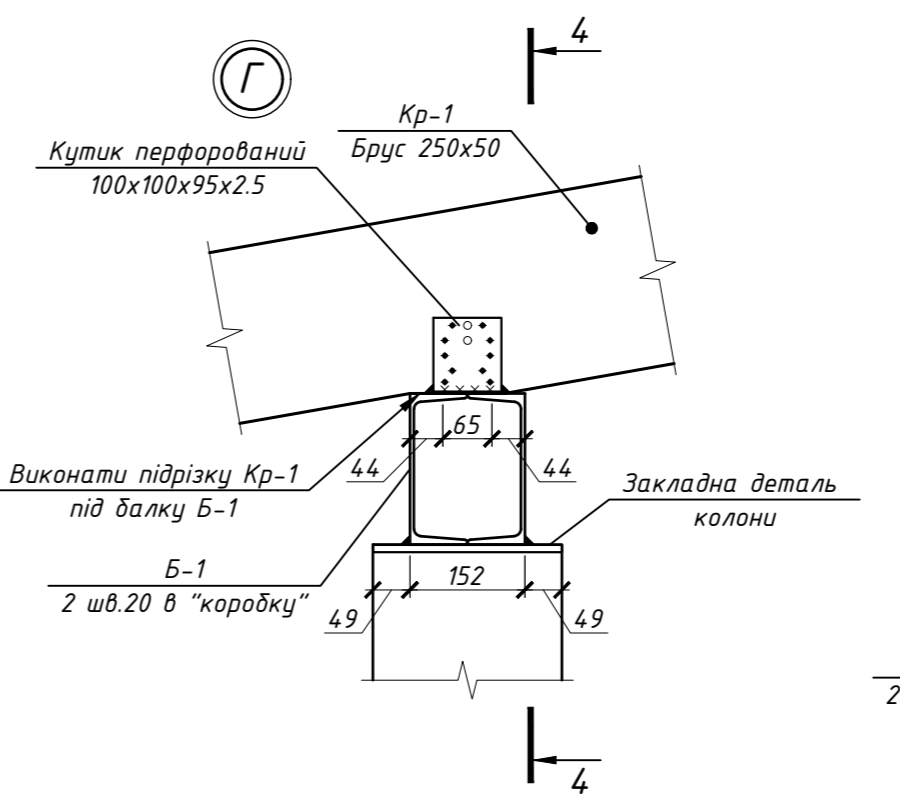
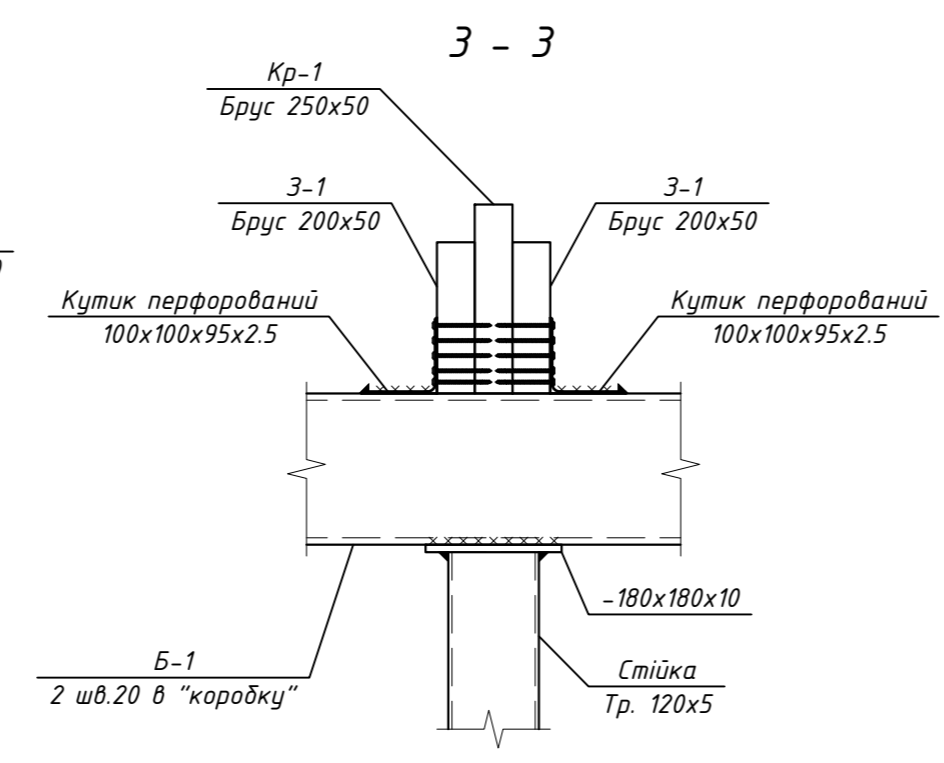
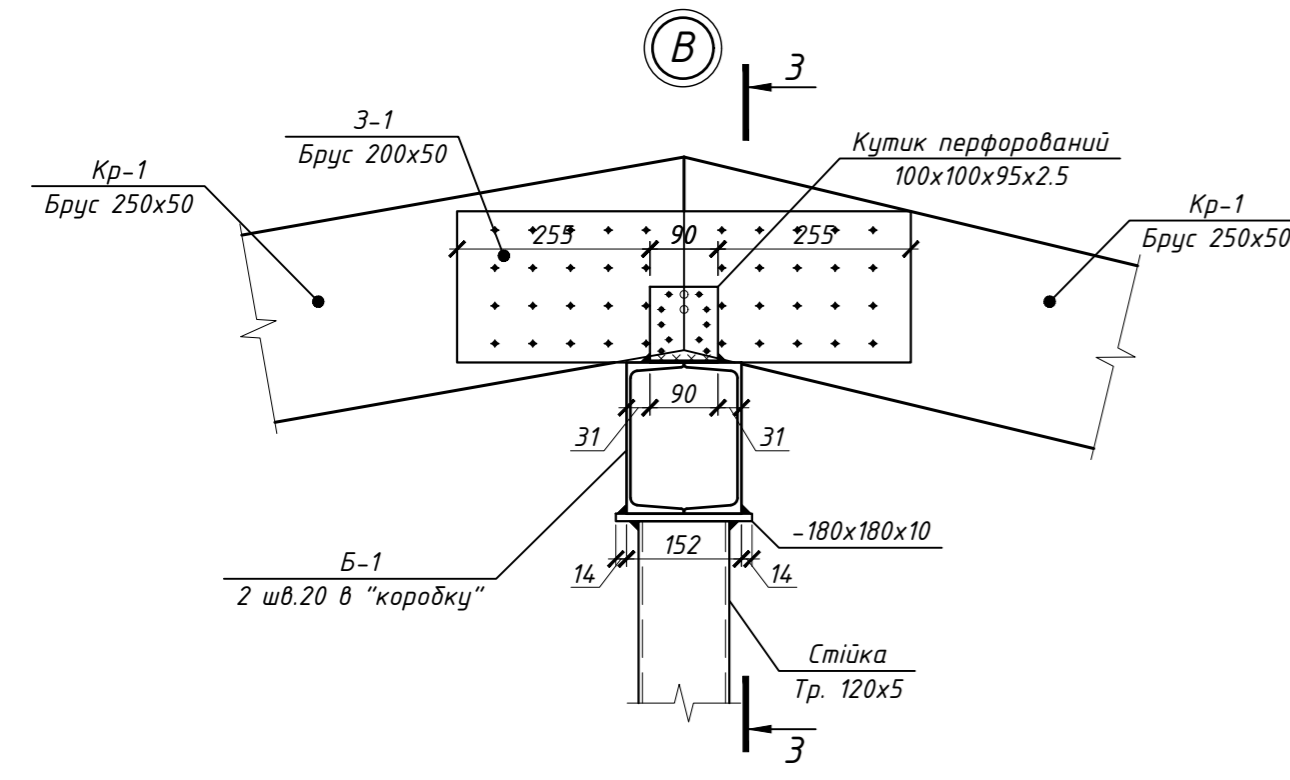
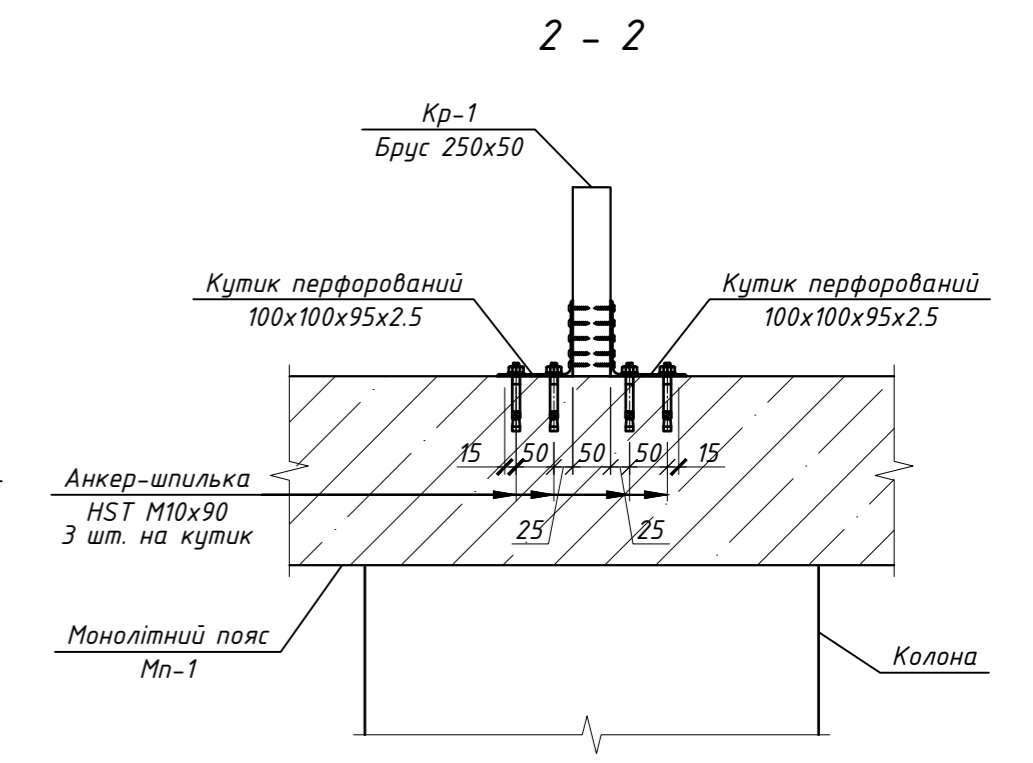
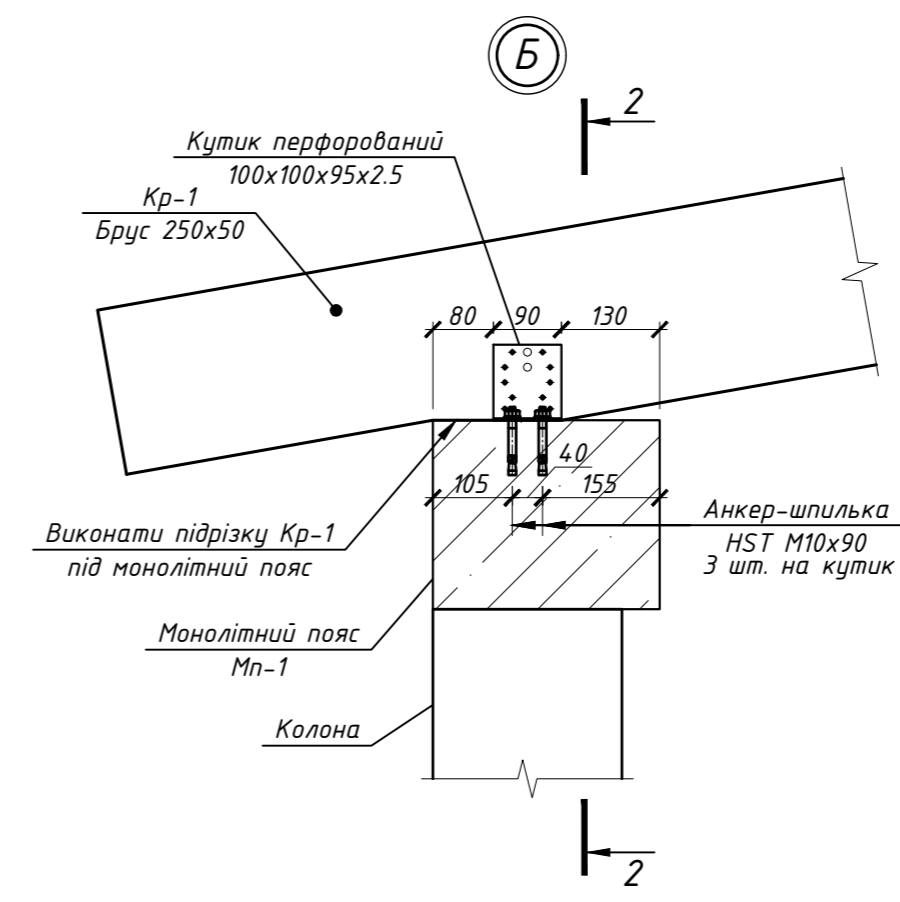
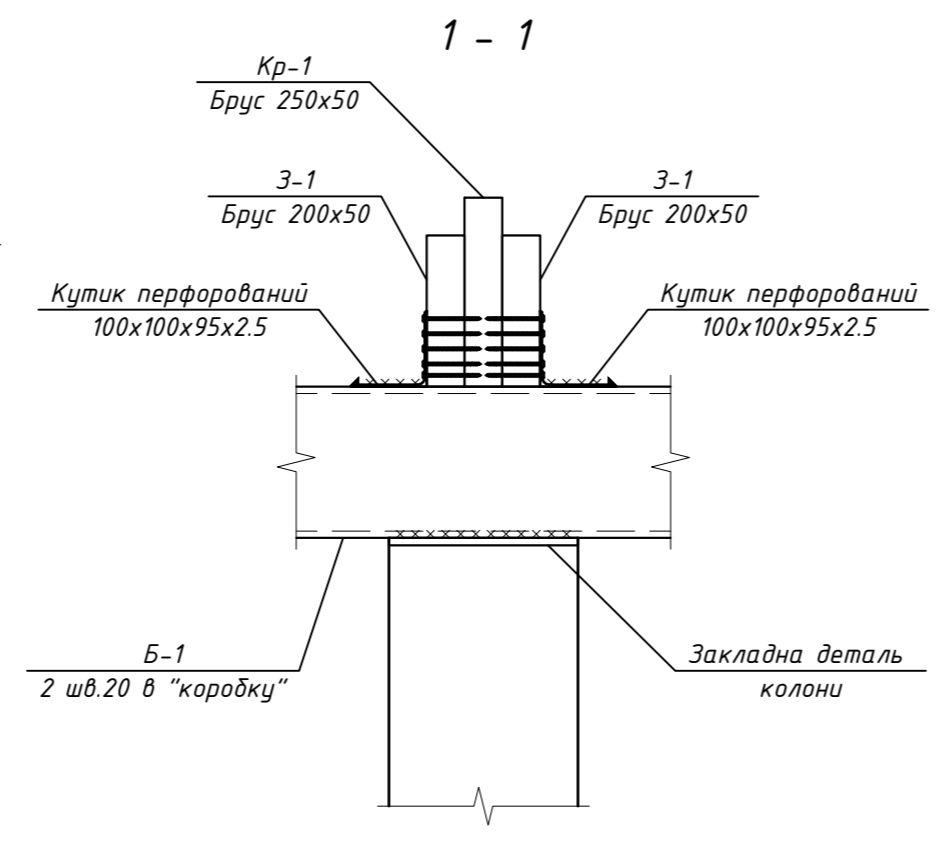
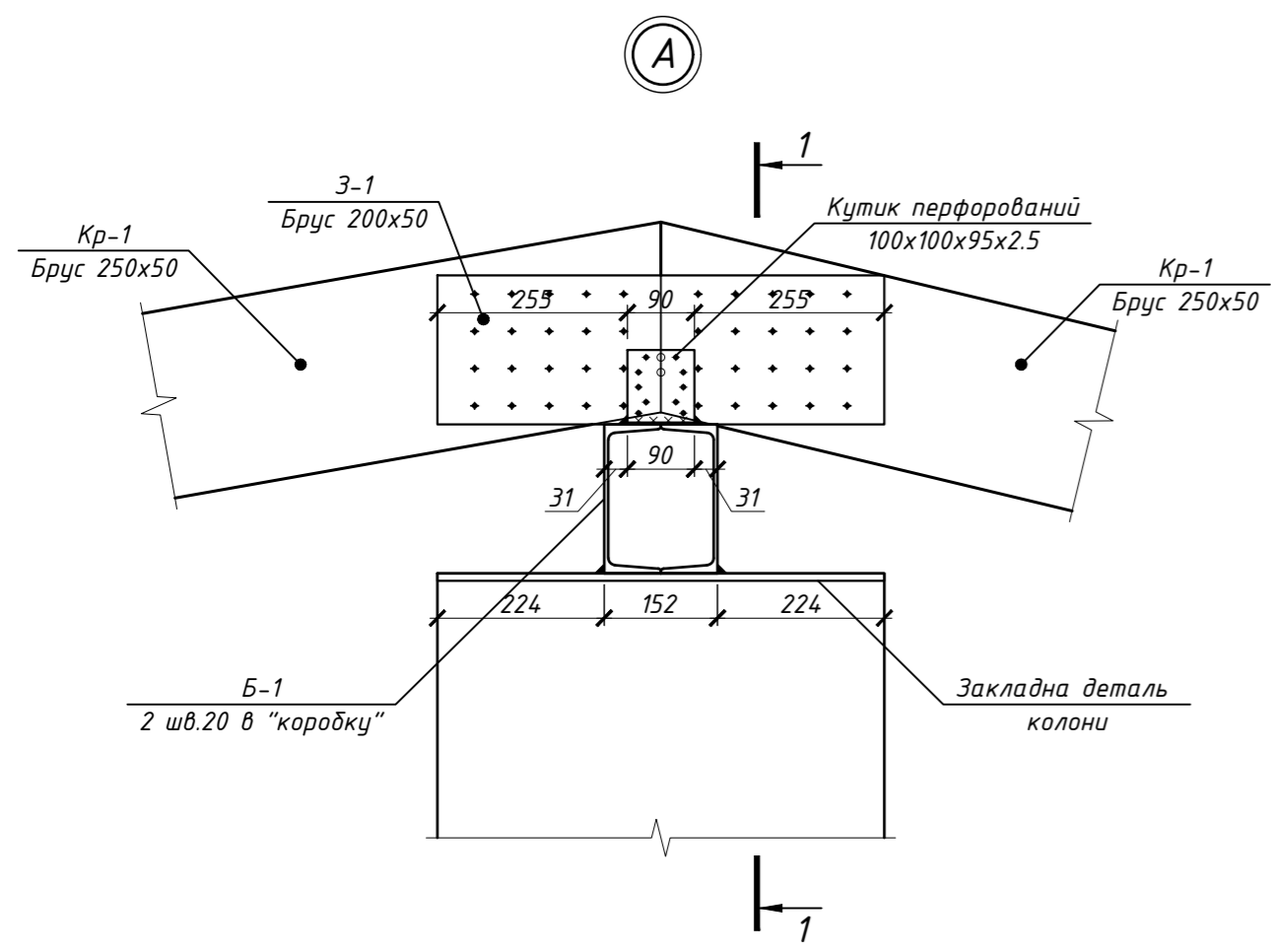
Специфікація деревини покриття:

Марка поз.	Клас міцності деревини (сорт)	Розміри перерізу, мм (hxb)	Ескіз	Довжина елементів, м. поз.	Об'єм елементів, м³	Примітка
Каркас						
Кр-1	C16	250x50		632.8	7.91	
P-1	C16	200x50		73	0.73	

04-РП-2025-КБ

Нове будівництво будівлі по вул. Нижинській, 29 у Солом'янському р-оні м. Києва

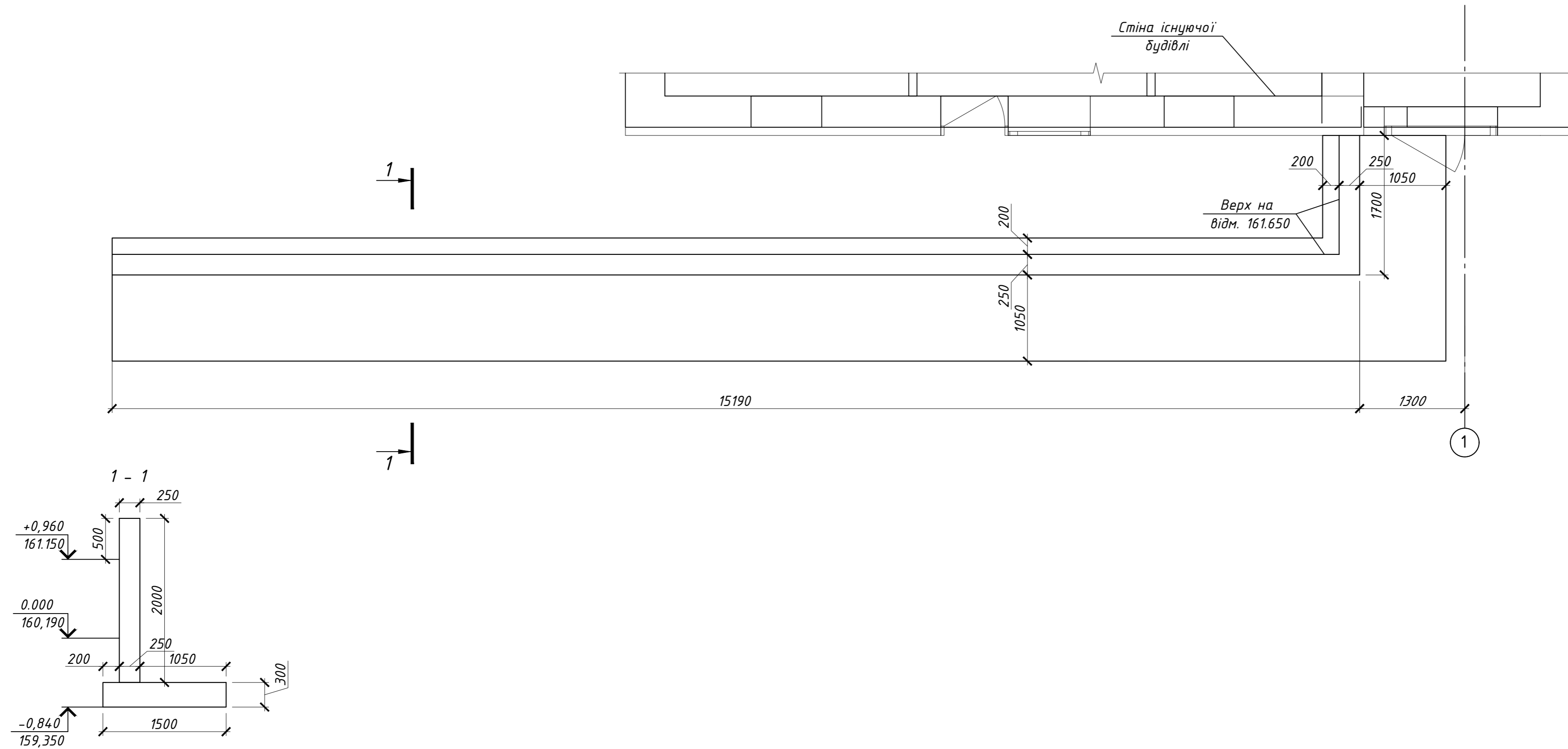
Зм.	Кільк.	Арк.	№ док.	Підп.	Дата	Конструкції залізобетонні	Стадія	Аркуш	Аркушів	
Гол. констр.	Скляров		X.2025				РП	78		
Виконав	Карпов		X.2025							
Перевірив	Склярова		X.2025							
Схема розміщення покриття на відм. 172,880										
Н. контр.	Скляров		X.2025							



- Умовні позначення:
 ⚡ - шуруп М6
- Загальні вказівки дивись аркуш 1.
 - Монтажне зварювання ручне, електродугове електродами З-46 за ДСТУ EN ISO 18273:2018. Катети всіх зварних швів 5 мм, окрім зазначених окремо.
 - Всі дерев'яні вироби перед монтажем необхідно обробити антисептиком і покрити антипіреном для переведення конструкцій у важкозаймисті.
 - Ділянки дерев'яних конструкцій, які стикуються з металом ізолювати прокладкою з рубероїду.
 - Всі несучі елементи виготовляти з хвойних порід деревини 1-2 сорту, (що відповідає класу міцності С16) вологістю не більше 12%.
 - Всі шурупи по дереву Ф6 за ДСТУ ГОСТ 1145:2008 з покриттям "жовтий цинк", крім зазначених окремо. Дистанція між шурупами не менше 20 мм.

						04-РП-2025-КБ				
						Нове будівництво будівлі по вул. Нижинській, 29 у Солом'янському р-оні м. Києва				
Зм.	Кільк.	Арк.	№ док.	Підп.	Дата	Конструкції залізобетонні	Стадія	Аркуш	Аркушів	
Гол. констр.	Скляров	Скляров	Х.2025							
Виконав	Карпов	Склярова	Х.2025				РП	79		
Перевірив	Склярова	Склярова	Х.2025							
Н. контр.						Скляров	Скляров	Х.2025	Вузли А, Б, В, Г, Д	

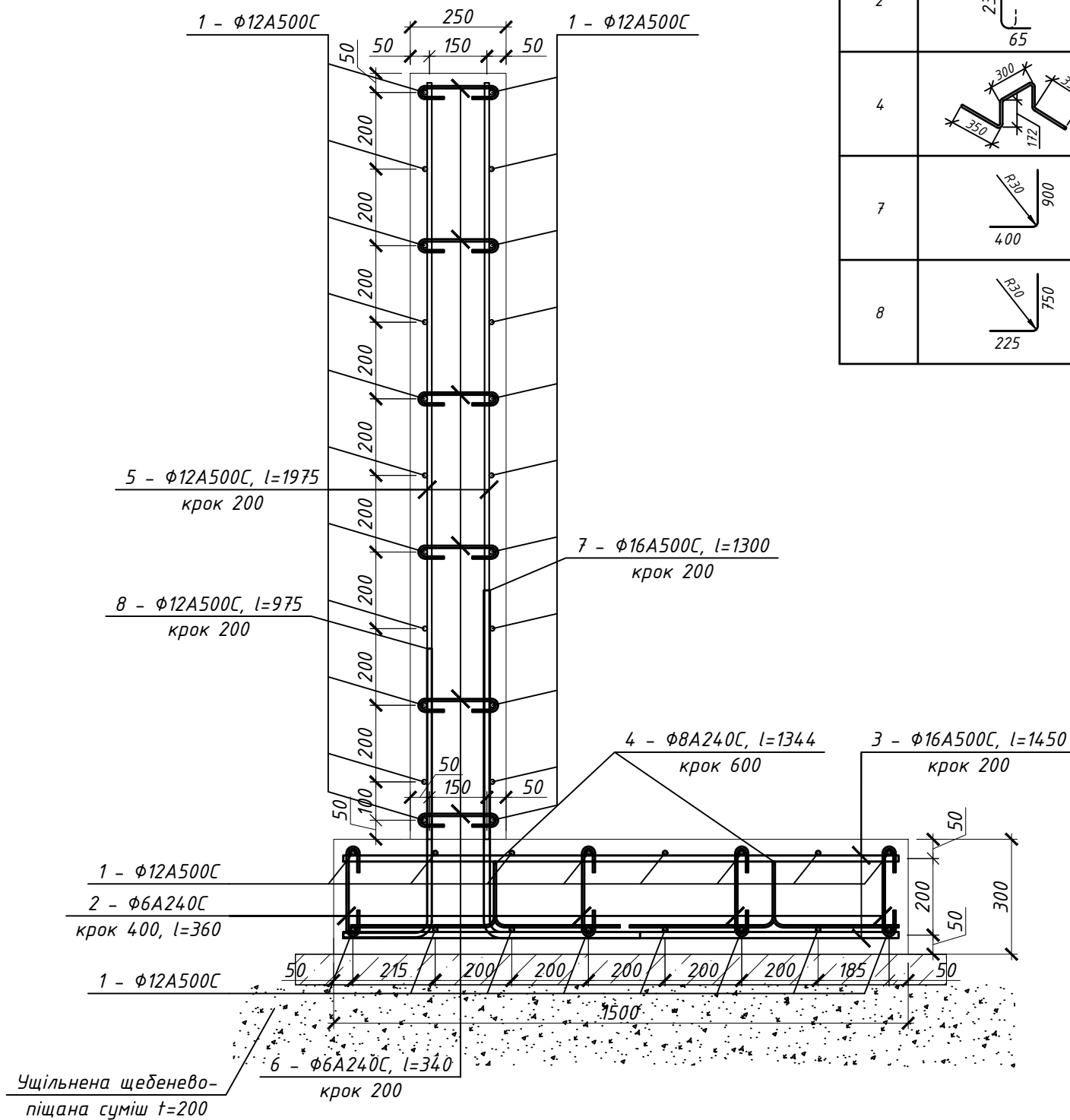
Схема розміщення підпірної стінки Пс-1



1. Залізобетонні конструкції запроєктовано монолітні, з бетону С20/25, марка за морозостійкістю F200, марка за водонепроникністю W6.
2. Армвання монолітних конструкцій передбачено окремими стержнями з арматури класу А500С, А240С за ДСТУ 3760:2019. Стиги повздовжньої арматури виконати внапуск, довжина напусків не менше 40d. Зварювання з'єднань елементів вести за ДСТУ Б В.2.6-169:2011.
3. Конструкції запроєктовано згідно ДБН В.2.6.-98-2009 "Бетонні та залізобетонні конструкції. Основні положення", ДСТУ В.2.6-156:2011 "Бетонні та залізобетонні конструкції", ДБН В2.1-10-2009 "Основи та фундаменти. Основні положення проектування".
4. Довжина анкерівки арматурних стержнів 40d.
5. Опалубку знімати після досягнення бетоном 70% проектної міцності.
6. Стиковку арматурних стержнів виконувати у відповідності ДСТУ Б В.2.6-169:2011.

						04-РП-2025-КБ			
						Нове будівництво будівлі по вул. Ніжинській, 29 у Солом'янському р-оні м. Києва			
Зм.	Кільк.	Арк.	№ док.	Підп.	Дата	Конструкції залізобетонні	Стадія	Аркуш	Аркушів
Гол. констр.	Скляров				Х.2025		РП	80	
Виконав	Карпов				Х.2025				
Перевірив	Склярова				Х.2025				
						Схема розміщення підпірної стінки Пс-1			
Н. контр.	Скляров				Х.2025				

Підпірна стінка Пс-1
(схема армування)



Відомість деталей

Поз.	Ескіз
2	
4	
7	
8	

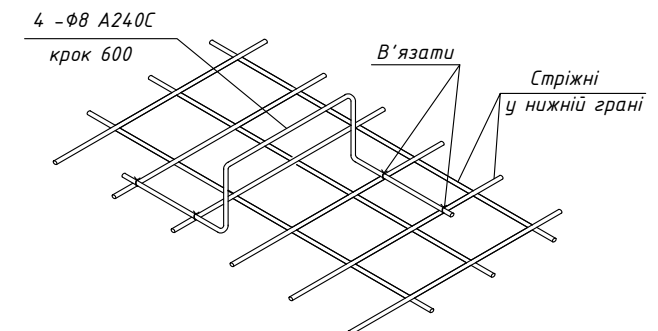
Специфікація матеріалів на підпірну стійку Пс-1

Марка Поз.	Позначення	Найменування	Кіл.	Маса од., кг	Загальна маса, кг
		Пс-1	16.9	м.п.	
1	ДСТУ 3760:2019	Φ12A500C, l=м.п.	315.3	0.89	280.6
2	ДСТУ 3760:2019	Φ6A240C, l=360	180	0.08	14.4
3	ДСТУ 3760:2019	Φ16A500C, l=1450	180	2.29	412.4
4	ДСТУ 3760:2019	Φ8A240C, l=1344	60	0.54	32.3
5	ДСТУ 3760:2019	Φ12A500C, l=1975	168	1.76	295.3
6	ДСТУ 3760:2019	Φ6A240C, l=340	506	0.08	38.2
7	ДСТУ 3760:2019	Φ16A500C, l=1300	84	2.05	172.5
8	ДСТУ 3760:2019	Φ12A500C, l=975	84	0.87	72.9
				Матеріал:	
				Бетон C20/25 F200 W6, куб. м.	
				Бетон C8/10 F100 W4, куб. м.	

Витрати сталі, кг

Марка елемента	Вироби арматурні						Всього
	Арматура класу						
	ДСТУ 3760:2019			ДСТУ 3760:2019			
	A240C		Разом	A500C		Разом	
Φ6	Φ8	Φ12		Φ16			
Пс-1	52.6	32.3	84.9	648.8	584.9	1233.7	1319

Вузол встановлення поперечних підтримуючих стержнів



- За відмітку +0,000 прийняти рівень чистої підлоги першого поверху, що відповідає абсолютній відмітці 160.190.
- Залізобетонні конструкції запроєктовано монолітні, з бетону C20/25, марка за морозостійкістю F200, марка за водонепроникністю W6.
- Армування монолітних конструкцій передбачено окремими стержнями з арматури класу A500C, A240C за ДСТУ 3760:2019. Стики повздожньої арматури виконати внапусток, довжина напусків не менше 40d.
- Конструкції запроєктовано згідно ДБН В.2.6.-98-2009 "Бетонні та залізобетонні конструкції. Основні положення", ДСТУ В.2.6-156:2011 "Бетонні та залізобетонні конструкції", ДБН В.2.1-10-2009 "Основи та фундаменти. Основні положення проектування".
- Довжина анкерівки арматурних стержнів 40d.
- Опалубку знімати після досягнення бетоном 70% проектної міцності.
- Стиковку арматурних стержнів виконувати у відповідності ДСТУ Б В.2.6-168:2011.
- Грунт під фундаментом утримувати до щільності не менше 1.6 г/см.куб. Під підшовою фундаменту виконати бетонну підготовку товщиною 80 мм з тощого бетону C8/10, який виступає за грань фундаменту на 100 мм., та шар ущільненої щебенево-піщаної суміші t200.
- По всім бетонним поверхням, які контактують з ґрунтом виконати обмазочну гідроізоляцію.

Зм.	Кільк.	Арк.	№ док.	Підп.	Дата	04-РП-2025-КБ		
						Нове будівництво будівлі по вул. Ніжинській, 29 у Солом'янському р-оні м. Києва		
Гол. констр.	Склярів		Х.2025	Конструкції залізобетонні		Стадія	Аркуш	Аркушів
Виконав	Карпов		Х.2025			РП	81	
Перевірив	Склярова		Х.2025					
						Підпірна стінка Пс-1 (схема армування)		
Н. контр.	Склярів		Х.2025					

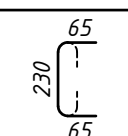
Специфікація матеріалів на Фундамент ФМ-2

Марка Поз.	Позначення	Найменування	Кіл.	Маса од., кг	Загальна маса, кг
		ФМ-2	2		
1	ДСТУ 3760:2019	φ12A500C, l=975	12	0.87	10.4
2	ДСТУ 3760:2019	φ12A500C, l=1050	12	0.93	11.2
3	ДСТУ 3760:2019	φ6A240C, l=360	16	0.08	1.3
		Матеріал:			
		Бетон C20/25 F200 W6, куб. м.		0.28	

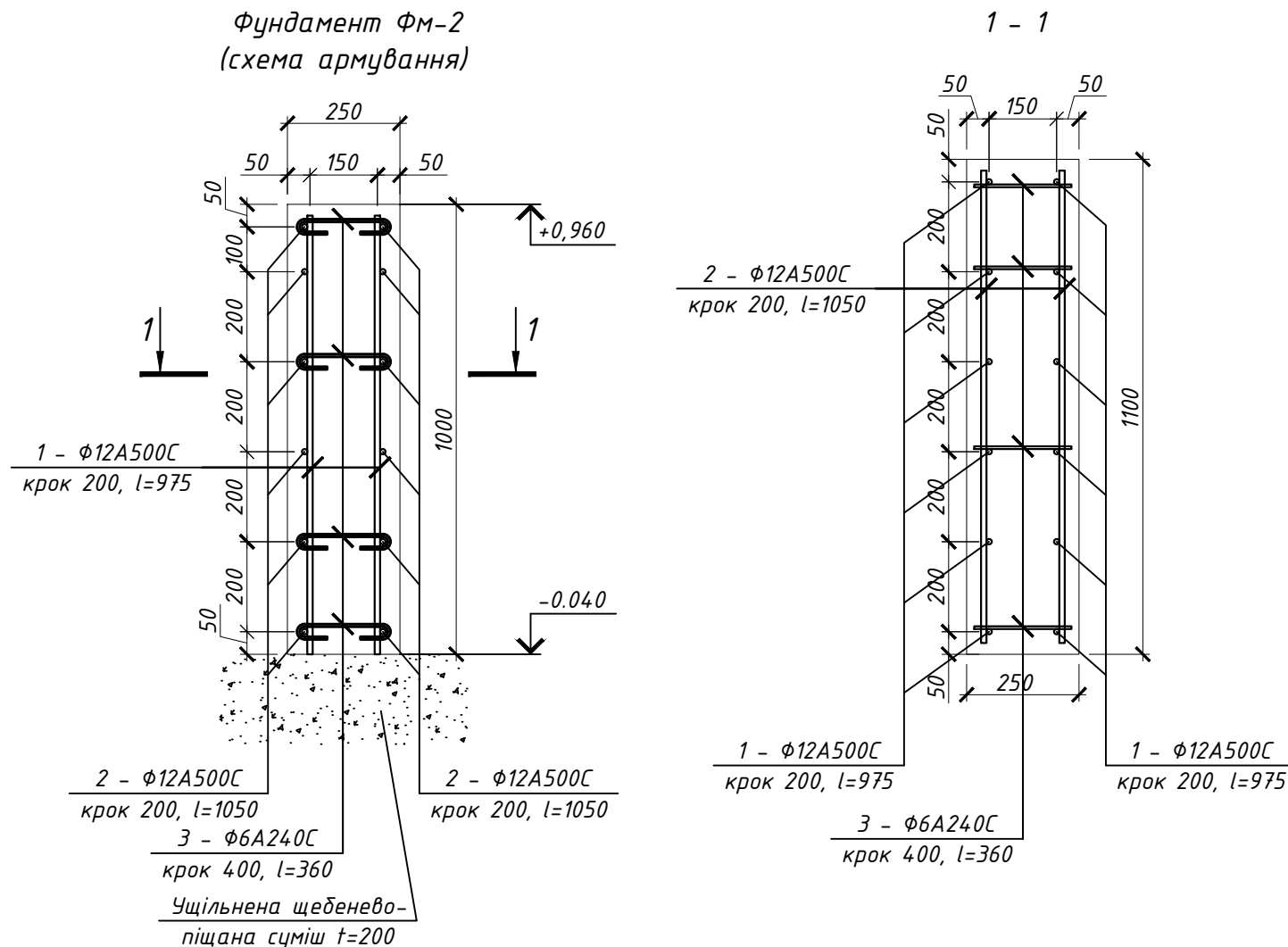
Витрати сталі, кг

Марка елемента	Вироби арматурні				Всього
	Арматура класу				
	ДСТУ 3760:2019		ДСТУ 3760:2019		
	A240C	Разом	A500C	Разом	
φ6			φ12		
ФМ-2	1.3	1.3	21.6	21.6	23

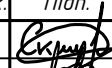

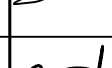

Відомість деталей

Поз.	Ескіз
3	

Фундамент ФМ-2
(схема армування)

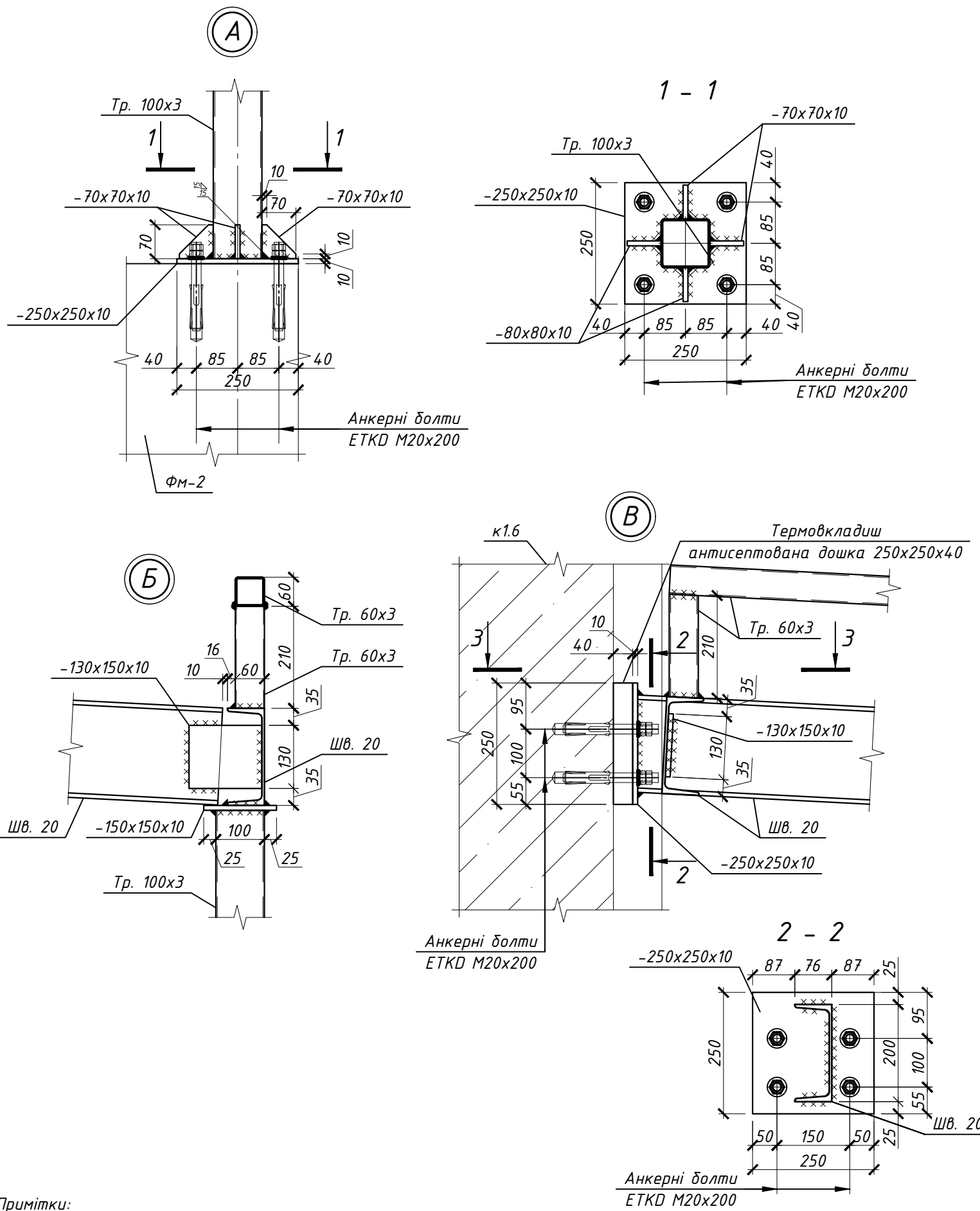


- За відмітку +0,000 прийняти рівень чистої підлоги першого поверху, що відповідає абсолютній відмітці 160.190.
- Залізобетонні конструкції запроєктовано монолітні, з бетону C20/25, марка за морозостійкістю F200, марка за водонепроникністю W6.
- Армування монолітних конструкцій передбачено окремими стержнями з арматури класу A500C, A240C за ДСТУ 3760:2019. Стики повздожньої арматури виконати внапуск, довжина напусків не менше 40d.
- Конструкції запроєктовано згідно ДБН В.2.6.-98-2009 "Бетонні та залізобетонні конструкції. Основні положення", ДСТУ В.2.6-156:2011 "Бетонні та залізобетонні конструкції", ДБН В.2.1-10-2009 "Основи та фундаменти. Основні положення проектування".
- Довжина анкерівки арматурних стержнів 40d.
- Опалубку знімати після досягнення бетоном 70% проектної міцності.
- Стиковку арматурних стержнів виконувати у відповідності ДСТУ Б В.2.6-168:2011.
- Грунт під фундаментом утрамбовувати до щільності не менше 1.6 г/см.куб. Під підшовою фундаменту виконати бетонну підготовку товщиною 80 мм з тощого бетону C8/10, який виступає за грань фундаменту на 100 мм., та шар ущільненої щебеневано-піщаної суміші t=200.
- По всім бетонним поверхням, які контактують з ґрунтом виконати обмазочну гідроізоляцію.

Зм.	Кільк.	Арк.	№ док.	Підп.	Дата				
						04-РП-2025-КБ			
						Нове будівництво будівлі по вул. Ніжинській, 29 у Солом'янському р-оні м. Києва			
Гол. констр.		Склярів			Х.2025	Конструкції залізобетонні	Стадія	Аркуш	Аркушів
Виконав		Карпов			Х.2025		РП	83	
Перевірив		Склярова			Х.2025				
						Фундамент ФМ-2 (схема армування)			
Н. контр.		Склярів			Х.2025				

Специфікація сталі на конструкції навісу:

Марка Поз.	Позначення	Найменування	Кіл.	Маса од., кг	Загальна маса, кг
1	ДСТУ 8940:2019	Тр. 100x100x4, l=м.п.	6.6	11.8	77.9
2	ДСТУ 3436-96	Швелер №20, l=м.п.	25.4	18.4	467.4
3	ДСТУ 8940:2019	Тр. 60x60x3, l=м.п.	16.2	5.2	84.2
4	ДСТУ 8540:2015	Листова сталь 250x250x10 мм	6	4.91	29.4
5	ДСТУ 8540:2015	Листова сталь 70x70x10 мм	12	0.38	4.6
6	ДСТУ 8540:2015	Листова сталь 150x150x10 мм	3	1.77	5.3
7	ДСТУ 8540:2015	Листова сталь 130x150x10 мм	7	1.53	10.7
8	ДСТУ ISO 898-1	Анкерний болт ЕТКД М20х200	24		
9		Антисептована дошка 250x250x40	3		
		Наплавлений метал, 1%			6.8
	Усього				686



- Примітки:
- За відмітку 0.000 прийнято рівень чистої підлоги 1 поверху.
 - Монтажне зварювання ручне, електродугове електродами Э-46А за ДСТУ EN ISO 18273:2018. Катети всіх зварних швів 5 мм, окрім зазначених окремо. Катети зварних швів труб товщиною 3 мм виконати розміром 3 мм.
 - Всі металеві конструкції зі сталі класу С255, крім вказаних окремо.
 - Антикорозійний захист виконати згідно вимог ДСТУ Б В.2.6-193:2013 "Захист металевих конструкцій від корозії. Вимоги до проектування" - пофарбувати двома шарами емалі ПФ115 ГОСТ 926-82 по одному шару ґрунтовки ГФ-021 ГОСТ 25129-82. Загальна товщина покриття - 80 мкм.

						04-РП-2025-КБ			
						Нове будівництво будівлі по вул. Ніжинській, 29 у Солом'янському р-оні м. Києва			
Зм.	Кільк.	Арк.	№ док.	Підп.	Дата	Конструкції залізобетонні	Стадія	Аркуш	Аркушів
Гол. констр.	Склярів			<i>Склярів</i>	Х.2025		РП	84	
Виконав	Карпов			<i>Карпов</i>	Х.2025				
Перевірив	Склярова			<i>Склярова</i>	Х.2025				
						Вузли А, Б, В			
Н. контр.	Склярів			<i>Склярів</i>	Х.2025				