

ВІДОМІСТЬ РОБОЧИХ КРЕСЛЕНЬ ОСНОВНОГО КОМПЛЕКТУ

Аркуш	Найменування	Примітки
1	Загальні дані	Зм 1;2;3;4;5
2	Загальні вказівки (початок)	
3	Загальні вказівки (закінчення). Розрахунок навантаження	Зм.4(Зам.)
4	Заходи по зрівнюванню потенціалів	Зм.2
5	ВРП-1. Схема електрична принципова	Зм.1(Зам);4
6	ВРП-2. Схема електрична принципова	Зм.1(Зам);4
7	ВРП-3. Схема електрична принципова	Зм.1(Зам);3(Зам);4
8	ВРП-4. Схема електрична принципова	Зм.1(Зам);4;5(Зам)
9	ЩПС-1. Схема електрична принципова	
10	ЩПС-2. Схема електрична принципова	
11	ЩС-Н, ЩС-Л. Схема електрична принципова	Зм.1(Зам)
12	ЩС-ІТП. Схема електрична принципова	Зм.1(Зам)
13	ЩП, ЩК. Схема електрична принципова	Зм.1(Зам)
14	План розташування силової мережі підвалу	Зм.3
15	План розташування силової мережі 1-го поверху	Зм.3
16	План розташування силової мережі типового поверху	
17	План розташування щитів в електрощитовій. Вузли прокладання проводки	
18	План розташування силової мережі та блискавкозахисту на відм. +72.800	
19	План розташування силової мережі та блискавкозахисту покрівлі	
20	План розташування освітлювальної мережі підвалу	
21	План розташування освітлювальної мережі 1-го поверху	
22	План розташування освітлювальної мережі типового поверху	
23	План розташування освітлювальної мережі на відм. +70.250	
24	План розташування освітлювальної мережі на відм.+72.800	
25	План лотків підвалу	
26	ЩОПС. Схема електрична принципова	

Взам.інв.№  
Підпис і дата  
Інв. № ориг.

ОСНОВНІ ПОКАЗНИКИ

Найменування	Значення
Категорія електропостачання	I, II
Напруга мережі живлення	В 380/220
Загальна розрахункова потужність, Pp	кВт 391,7 386,2
в т.ч. I категорії	кВт 60,7
I категорії, що не враховується в Pp	кВт 46,9
II категорії	кВт 331,0 325,5
встановлена потужність нагрівального обладнання	кВт 2150

ВІДОМІСТЬ ДОКУМЕНТІВ НА ЯКІ ПОСИЛАЮТЬСЯ І ЯКІ ДОДАЮТЬСЯ

Позначення	Найменування	Примітки
	ДОКУМЕНТИ НА ЯКІ ПОСИЛАЮТЬСЯ	
ПУЕ-2014	Правила улаштування електроустановок	
ДБН В.2.5-23-2010	Проектування електрообладнання об'єктів цивільного призначення	
ДБН В.2.5.28-2006	Природне і штучне освітлення	
ДБН В.2.5-27-2006	Захисні заходи електробезпеки в електроустановках будинків і споруд	
ДБН В.2.2-15-2005	Житлові будинки. Основні положення	
НПАОП 40.1-1.32	Правила будови електроустановок. Електрообладнання спеціальних установок.	
ДСТУ Б В.2.5-38:2008	Улаштування блискавкозахисту будівель і споруд	
	ДОКУМЕНТИ ЯКІ ДОДАЮТЬСЯ	
0095/04/15-20-ЕТР.С	Специфікація обладнання (на 9 арк.)	Зм.1(Зам.арк.1,7,8)

ПРИМІРНИК ЗАМОВНИКА

Зм.2(Зам.арк.6)  
Зм.3(арк.3)  
Зм.5(Зам.арк.3,4)

ДО ВИКОНАННЯ РОБІТ  
ТОВ "БУДЕВОЛЮЦІЯ"  
11 ЖОВТНЯ 2018р

Зм.	Кільк.	Арк.	№ док.	Підпис	Дата	0095/04/15-20-ЕТР			
5	-	-	327-18		09.18	Будівництво багатопверхових житлових будинків з об'єктами торгівельно-офісно-розважального та соціально-побутового призначення між вул. Бориса Гмирі та Колекторною у Дарницькому районі м. Києва			
4	1	-	296-18		08.18	3-тя черга будівництва. Житловий будинок №20	Стадія	Аркуш	Аркушів
3	-	-	240-18		06.18		Р	1	26
2	-	-	106-18		03.18				
1	-	-	53-18		02.18				
ГП			Кривенко		05.17	Загальні дані			
Розробив			Лось С.А.		05.17	ТОВ "Фундамент Проект"			
Перевірів			Кіяшко		05.17				
Н. контр.			Лось Л.П.		05.17				

### 1. Загальна частина

Робоча документація розділу "Електрообладнання" розроблена на підставі архітектурно-будівельного, технологічного, сантехнічного розділів проекту та технічного завдання замовника.

Напруга живлення 380/220В з глухозаземленою нейтраллю.

Система заземлення прийнята TN-C-S.

При проектуванні враховані вимоги ПУЕ-2014, НПАОП 4.0.1-1.32, ДБН В.2.2-15-2005, ДБН В.2.5-27-2006, ДБН В.2.5-23-2010, згідно з якими електроспоживачі секції житлового будинку відносяться до 1-ї та 2-ї категорії по ступеню надійності електропостачання.

До 1-ї категорії належать: системи підпору повітря у ліфтові холи, системи димовидалення з коридорів, щит сигналізації та димовидалення, ліфти та евакуаційне освітлення, засувки на водомірі, навантаження пожежного поста і т. ін.

Живлення електроспоживачів житлового будинку електроенергією передбачається від двох незалежних джерел електропостачання – РЧ-0,4 кВ 2-х трансформаторної підстанції (див. проект зовнішніх мереж). Ввідно-розподільчі, розподільчі та поверхові щити індивідуального виготовлення.

Живлення електроспоживачів протипожежного захисту та аварійного освітлення здійснюється від ЩПС-1 та ЩПС-2 які обладнано АВР. Корпуси щитів протипожежних установок ЩПС-1, ЩПС-2, ВРП-4 повинні мати червоне пофарбування.

Облік витрат електроенергії загальних навантажень будинку передбачені у щитовому приміщенні на ВРП-1, ВРП-2, ВРП-3, ВРП-4, ЩС-Н, ЩС-ІТП лічильниками активної енергії, які включаються через трансформатори струму та прямого включення, поквартирний – на поверхових щитах.

Лічильники повинні бути встановлені у спеціалізованих шафах такого виконання:

- внутрішні дверцята або захисний екран, що перешкоджають доступу до трансформаторів струму і лічильника;
- зовнішні дверцята, що надають доступ до комутаційної апаратури та віконець огляду лічильників;
- ввідні комутаційні апарати, передбачені під опломбування, слід розташовувати окремо від ввідних комутаційних апаратів (для зручності експлуатації);
- віконця для огляду лічильників мають бути закритими прозорим матеріалом (скло, оргскло тощо);
- внутрішні дверцята шафи або захисний екран повинні бути суцільними, унеможлиблювати доступ до лічильників, трансформаторів струму, ввідних комутаційних апаратів та мати можливість опломбування;
- відстань до дверцят шафи до лічильників має бути не менше 3 см.

### 2. Електроосвітлення.

Електроосвітлення будівлі запроєктоване згідно з ДБН В.2.2-15-2005, ДБН В.2.5-23-2010, ДБН В.2.5.28-2006 та НПАОП 4.0.1-1.32.

У будівлі передбачено робоче та аварійне освітлення.

У службових приміщеннях прийнята комбінована система освітлення – загальне та місцеве.

Освітлення безпеки передбачено в приміщеннях, визначених вимогами НПАОП, ПУЕ та ДБН. Евакуаційне – у коридорах та на сходових клітках.

До мережі аварійного освітлення підключені покажчики ПК та світильники на входах у будівлю.

Для загального освітлення приміщень та коридорів прийняті, в основному, світильники з суцільним розсіювачем і люмінесцентними лампами. У допоміжних приміщеннях прийняті світильники з лампами розжарювання.

Для місцевого освітлення запроєктована мережа штепсельних розеток. Освітлення для огляду та ремонту інженерних мереж виконується ручними переносними світильниками, що підключаються до мережі на напругу 12 В.

Передбачається улаштування вогнів світлового огороження згідно з діючими нормами по денному маркуванню та світловому огороженню висотних перешкод. Живлення від щита АВР. Управління вогнями світлового огороження – автоматичне від фотореле.

Управління освітленням передбачається:

- а) загальне освітлення в квартирах – вимикачами за місцем;
- б) технічних приміщень та комор – вимикачами за місцем;
- в) робоче освітлення сходових клітин, що мають природне освітлення – кнопками на кожному поверсі з витримкою часу.
- г) робоче та евакуаційне освітлення поверхових коридорів – вручну з ВРП.
- д) робоче освітлення тамбурів до сходових кліток, ліфтових холів що мають природне освітлення – автоматичне за допомогою фотореле.
- е) евакуаційного освітлення сходових кліток, відкритих переходів, входів, ліфтових холів, тамбурів що мають природне освітлення – автоматичне за допомогою фотореле.

### 3. Силове електрообладнання.

Силовими споживачами будівлі є насоси, вентиляційне обладнання, конвектори, ліфти та антикризова система.

Для підключення електроплит у квартирах встановлюються штепсельні розетки. В кожній квартирі встановлюється дзвоник з кнопкою біля вхідних дверей.

Як пускова та захисна апаратура прийняті щити управління типу ЩМУ, пускачі типу ПМЛ, пости управління кнопочні ПКЕ.

Автоматичне управління санітарно-технічними електроспоживачами, відключення всіх вентсистем, а також включення систем підпору повітря у ліфтові холи, коли спрацює станція пожежної сигналізації, розроблене у розділі "Автоматизація інженерного обладнання".

### 4. Схема та конструктивне виконання мереж.

Живлення електроенергією головних розподільних щитів виконане кабельними лініями, що взаємо резервуються. Вони підключаються до різних секцій РЧ-0,4 кВ ТП. Поверхові щити прийняті типу ЩС.

Щити встановлюються у шафах для електротехнічних комунікацій та відкрито (в технічних приміщеннях).

Розподільні та групові мережі запроєктовані:

- а) кабелями FLAME-X 950 (N)HXH FE 180/E90 – живлення установок пожежогасіння, систем підпору повітря, димовидалення і протипожежних насосів;
- б) кабелями FLAME-X 950 (N)HXH FE 180/E30 – мережі аварійного освітлення коридорів;
- в) кабелями ВВГнгд в бороздах стін – в квартирах;

**ПРИМІРНИК ЗАМОВНИКА**

**ДО ВИКОНАННЯ РОБІТ  
ТОВ "БУДЕВОЛЮЦІЯ"  
1 червня 2017р.**

0095/04/15-20-ЕТР

Зм.	Кільк.	Арк.	№ док.	Підпис	Дата				
ГІП		Кривенко			05.17	Будівництво багатопверхових житлових будинків з об'єктами торгівельно-офісно-розважального та соціально-побутового призначення між вул. Бориса Гмири та Колекторною у Дарницькому районі м. Києва			
Розробив		Лось С.А.			05.17	3-тя черга будівництва. Житловий будинок №20	Стадія	Аркуш	Аркушів
Перевірів		Кіяшко			05.17		Р	2	
Н. контр.		Лось Л.П.			05.17	Загальні вказівки (початок)	ТОВ "Фундамент Проект"		

г) кабелями марки ВВГнгд - в силових та освітлювальних мережах - відкрито по стінам технічних приміщень, горища, на лотках та кабель ростях (вертикальні частки в ел. шафах);

д) кабелем марки КВВГнгд - в мережах керування вентсистемами;

е) проводом марки ПВЗнгд у гнучких уводах - від ЩМУ до електродвигунів сантехобладнання.

В місцях перетинання огорожувальних конструкцій (перегородок, стін) передбачається виконати вогнезахисне закриття кабельних проходок (див. проект виконання робіт). Межа вогнестійкості проходок через огорожувальні конструкції відповідає ДБН В.1.1-7-2002.

#### 5. Заземлення і захисні заходи електробезпеки.

Згідно з діючими ПУЕ електричні мережі захищені від перевантаження та струмів короткого замикання. Для захисту від електротравматизму прийнято виконання системи заземлення типу TN-C-S.

Приєднанню до системи заземлення TN-C-S підлягають всі металеві частини електроустановок, що не призначені для проведення електричного струму, які можуть опинитись під напругою внаслідок порушення ізоляції.

За провідники системи заземлення використовують нульові проводи (жили кабелю) електромережі (PEN-провідники) коли функцію захисного (PE-провідника) і нульового робочого (N-провідника) в частині мережі виконує об'єднаний провідник з подальшим розділенням його на PE та N.

Заземлення виконується відповідно вимог зл. 1.7 ПУЕ, НПАОП 40.1-1.32, ДБН В.2.5-27-2006 та СНіП 3.05.06-85.

На групових лініях, які живлять розетки квартир передбачено пристрої захисного відключення (ПЗВ), які спрацьовують при струмі витікання I=30mA, для розеток в ванних кімнатах передбачено ПЗВ на струм витікання I=10mA.

Проектом передбачено головну систему зрівнювання потенціалів на ввводах в будинок та додаткову систему зрівнювання потенціалів всередині будинку. (див. арк. 4)

#### 6. Захист від грозових розрядів.

Згідно з ДСТУ Б В.2.5-38:2008 будинок підлягає захисту від грозових розрядів по III-ї категорії. Опуски струмовідводів від сітки блискавкозахисту до заземлювача (шина навколо будинку) передбачається виконати зі сталі Ø8мм за облицюванням фасаду.

#### 7. Монтажні вказівки.

Шафи та ніші для установлення електрощитів, канали, та отвори в стінах та перегородках для прокладання електромереж показані в архітектурно-будівельній частині проекту. Висота установки електроапаратури від підлоги: щити - 1,8 м (до верху); розетки штепсельні - 0,3 м; в кухні та ванній кімнаті - 1.0м; вимикачі та інша пускова апаратура - 1,0 м. Проектом передбачена герметизація ввводів кабелів у будівлю. Роботи з монтажу електричних мереж проводити в узгодженні з прокладанням сантехнічних мереж, а також згідно з діючими ПУЕ-2014 НПАОП 40.1-1.32, ПТЕ та ПБЕЕС (ДНАОП 0.00-1.21-98), СНіП III-4-80, СНіП 3.05.06-85, БН 541-82 "Правила виконання робіт в підземних спорудах і наземному інженерному обладнанні в м. Києві", ГОСТ 12.3.032-84 "Работы электромонтажные. Общие требования безопасности", та іншими нормативними документами виконуючи при цьому "Положение о радиационном контроле на объектах строительства и предприятиях стройиндустрии и стройматериалов Украины" - РСН 356-91.

Електричні з'єднання виконувати згідно п.2.1.52-п.2.1.59 ПУЕ Зміни та доповнення вид. 2015р.

Робочі креслення розроблені відповідно до чинних норм, правил і стандартів.

#### Загальний розрахунок навантаження по будинку

N п/п	Найменування	Р <sub>у</sub> , кВт	К <sub>п</sub>	К <sub>у.м.</sub>	Р <sub>р</sub> , кВт
1	Квартири 1-го виду, III рівня (1,36кВтх249шт.)				338,6
2	Ліфти 3шт.	33,0	0,9	0,9	26,7
3	Вентиляція	1,5	1,0	0,9	1,4
4	Калорифери	3,0	1,0	0,9	2,7
5	Дренажні насоси	3,0	0,9	0,9	2,4
6	Загорожувальні вогні	0,2	1,0	1,0	0,2
7	Пожежна сигналізація та автоматика	6,1	1,0	0,9	5,5
8	ІТП	6,3	1,0	0,9	5,7
9	Насосна	9,4	1,0	0,9	8,5
	<b>ВСЬОГО</b>				<b>391,7</b>

#### Розрахунок навантаження споживачів I категорії

1	Ліфти 2шт.	17,0	0,90		15,3
2	Ліфт ТПП	16,0	0,90		14,4
2	Насосна ХВП	9,4	1,0		9,4
3	ІТП	6,3	1,0		6,3
4	Аварійне освітлення	9,0	1,0		9,0
5	Загорожувальні вогні	0,2	1,0		0,2
6	Пожежна сигналізація та автоматика	6,1	1,0		6,1
7	Противопожежні насоси та засувка	8,0	1,0		8,0
8	Противопожежна вентиляція	54,2	1,0		54,2
	<b>ВСЬОГО (п.1+2+3+4+5+6)</b>				<b>60,7</b>
	<b>ВСЬОГО при пожежі (п.2+3+4+5+6+7+8)</b>				<b>107,6</b>

0095/04/15-20-ETP  
13.08.2017

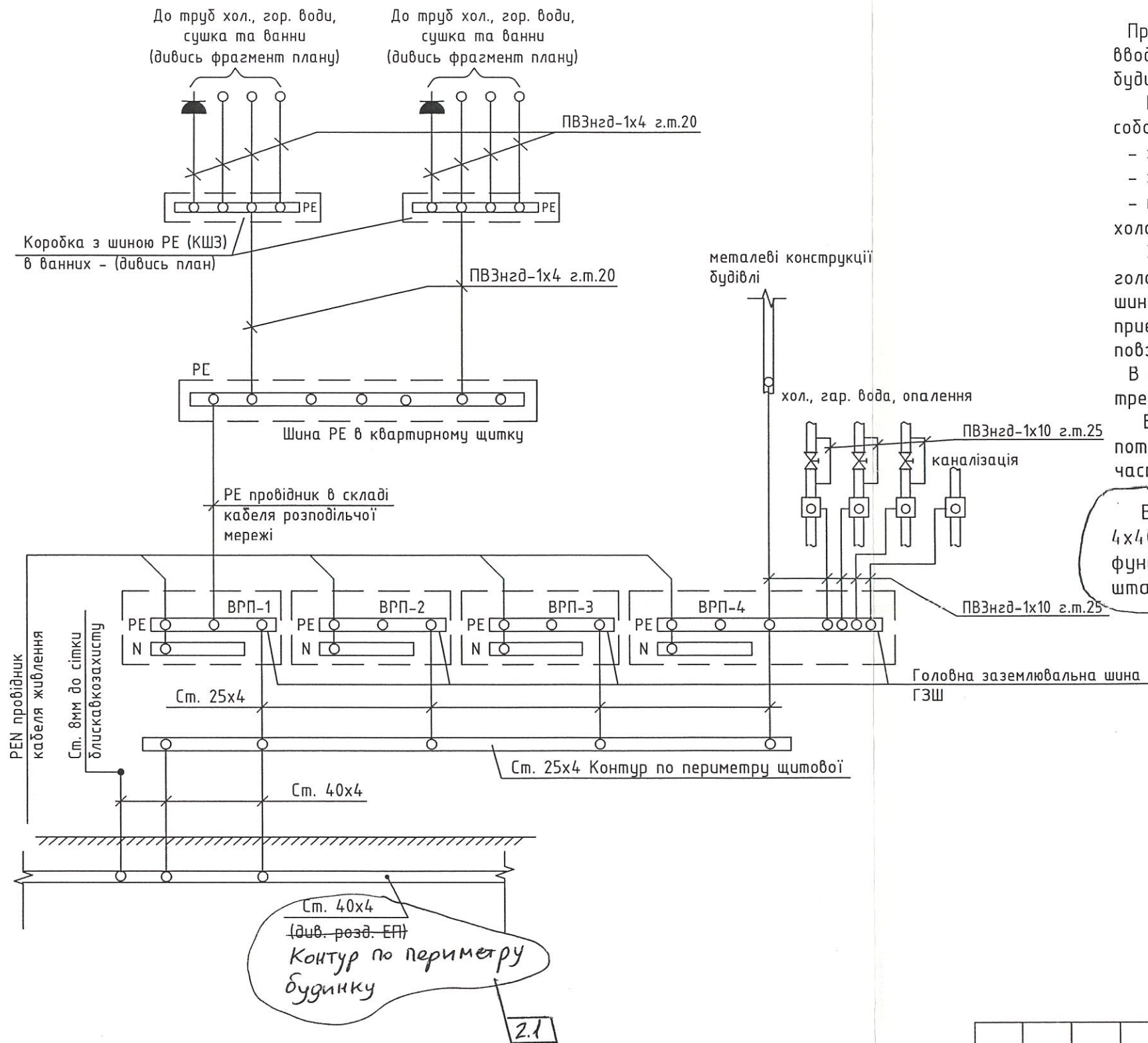
Взам.інв.№

Підпис і дата

Інв. № аркуш.

						0095/04/15-20-ETP			
4	-	Зам.	296-18	08.18		Будівництво багатопверхових житлових будинків з об'єктами торгівельно-офісно-розважального та соціально-побутового призначення між вул. Бориса Гмирі та Колекторною у Дарницькому районі м. Києва			
Зм.	Кільк.	Арк.	№ док.	Підпис	Дата	3-тя черга будівництва. Житловий будинок №20	Стадія	Аркуш	Аркушів
ГІП				Кривенко	05.17	Загальні вказівки (закінчення) Розрахунок навантаження	Р	3	
Розробив				Лось С.А.	05.17				
Перевірив				Кіяшко	05.17				
Н. контр.				Лось Л.П.	05.17				
						ТОВ "Фундамент Проект"			

Схема зрівнювання потенціалів



ЗАХОДИ ПО ЗРІВНЮВАННЮ ПОТЕНЦІАЛІВ

Проектом передбачено головну систему зрівнювання потенціалів на вводах в будинок та додаткову систему зрівнювання потенціалів всередині будинку.

Головна система зрівнювання потенціалів виконується з'єднанням між собою наступних провідних частин:

- захисного провідника (PEN-провідник) мережі живлення;
- заземлюючих провідників, приєднаних до штучного заземлювача;
- металевих труб комунікацій, які входять в будинок (труби гарячого та холодного водопостачання, каналізації, опалення і т.і.);

З'єднання вказаних провідних частин слід виконувати за допомогою головної заземлювальної шини (ГЗШ). ГЗШ розташована в ВРП. Конструкцією шини повинна бути передбачена можливість індивідуального від'єднання приєднаних до неї провідників. ГЗШ повинна бути позначена на обох кінцях поздовжними або поперечними смугами жовто-зеленого кольору.

В якості захисних заземлюючих провідників використовуються п'яті та треті жили кабелів, проводів.

В ванні і душових передбачена додаткова система зрівнювання потенціалів, яка передбачає підключення сторонніх струмопровідних частин, які виходять за межі приміщень.

В якості штучного заземлювача використовується стальна штаба 4x40мм яка прокладається по периметру будинку на відстані 1м від фундаменту на глибині 0,7м, в місцях опусків від блискавкоприймача до штаби приварити вертикальні електроди довжиною 3м зі сталі  $\phi 16$ мм.

2.2

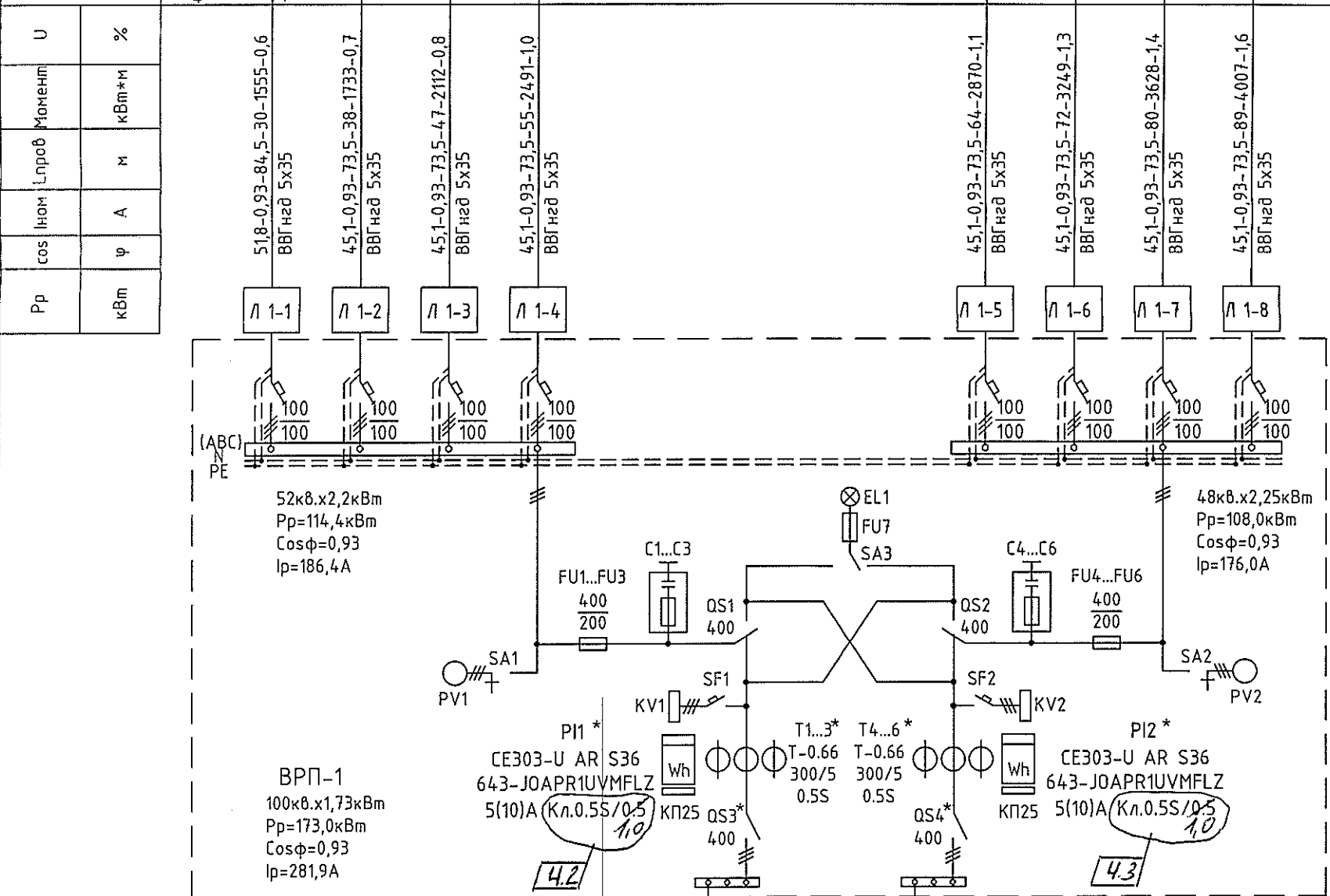
ПРИМІРНИК ЗАМОВНИКА

До виконання робіт  
ТОВ "БУДЕВОЛЮЦІЯ"  
3 КВІТНЯ 2018Р.

Взам.інв.№	
Підпис і дата	
Інв. № орг.	

0095/04/15-20-ЕТР					
Будівництво багатопверхових житлових будинків з об'єктами торгівельно-офісно-розважального та соціально-побутового призначення між вул. Бориса Гмирі та Колекторною у Дарницькому районі м. Києва					
Зм.	Кільк.	Арк.	№ док.	Підпис	Дата
2	2	-	106-18	[Signature]	03.18
ГІП	Кривенко			[Signature]	05.17
Розробив	Лось С.А.			[Signature]	05.17
Перевірів	Кіяшко			[Signature]	05.17
Н. контр.	Лось Л.П.			[Signature]	05.17
Заходи по зрівнюванню потенціалів				ТОВ "Фундамент Проект"	

Навантаження	Побутове навантаження квартир	Побутове навантаження квартир
25 поверх		1 ЩП-25 4 ф.СABC
24 поверх		1 ЩП-24 4 ф.BCAB
23 поверх		1 ЩП-23 4 ф.АВСА
22 поверх		1 ЩП-22 4 ф.СABC
21 поверх		1 ЩП-21 4 ф.BCAB
20 поверх		1 ЩП-20 4 ф.АВСА
19 поверх		1 ЩП-19 4 ф.СABC
18 поверх		1 ЩП-18 4 ф.BCAB
17 поверх		1 ЩП-17 4 ф.АВСА
16 поверх		1 ЩП-16 4 ф.СABC
15 поверх		1 ЩП-15 4 ф.BCAB
14 поверх		1 ЩП-14 4 ф.АВСА
13 поверх	1 ЩП-13 4 ф.АВСА	
12 поверх	1 ЩП-12 4 ф.СABC	
11 поверх	1 ЩП-11 4 ф.BCAB	
10 поверх	1 ЩП-10 4 ф.АВСА	
9 поверх	1 ЩП-9 4 ф.СABC	
8 поверх	1 ЩП-8 4 ф.BCAB	
7 поверх	1 ЩП-7 4 ф.АВСА	
6 поверх	1 ЩП-6 4 ф.СABC	
5 поверх	1 ЩП-5 4 ф.BCAB	
4 поверх	1 ЩП-4 4 ф.АВСА	
3 поверх	1 ЩП-3 4 ф.СABC	
2 поверх	1 ЩП-2 4 ф.BCAB	
1 поверх	1 ЩП-1 4 ф.АВСА	



ТАБЛИЦЯ ВИБОРУ ТРАНСФОРМАТОРІВ СТРУМУ І ЛІЧИЛЬНИКІВ

Лічильник	Марка м-рпів	Ік, А	п	Ip,max, А	Ip,min, А	Imax,δm, А	Imin,δm, А	5%/ліч, А	Умови роботи Іліч>Imax.δm>4,0%/ліч Іmin.δm>5%/ліч
Р11	Т1...Т3	300/5	60	281,9	28,2	4,7	0,47	2,0	5>4,7>2,0 max 0,47>0,25 min
Р12	Т4...Т6	300/5	60	281,9	28,2	4,7	0,47	2,0	

Див. проект електропостачання  
 Ввід1: Pp=114,4кВм, Cosφ=0,93, Ip=186,4А  
 Ввід2: Pp=108,0кВм, Cosφ=0,93, Ip=176,0А

Розрахунок навантажень виконано у відповідності до ДБН В.2.5-23:2010, табл.3.1

\* - для приладів мережі обліку передбачити улаштування для опломбування.

Корпус ВРП-1 з розмірами 1200х400х2000(н), перемикачі та рубильники без виносних бокових ручок. Ручки винести на фасад щита.

Зм.	Кільк.	Арк.	№вок.	Підпис	Дата
4	3	-	296-18	[Signature]	08.18
1	-	Зам.	53-18	[Signature]	02.18
ГІП		Кривенко		[Signature]	05.17
Розробив		Лось С.А.		[Signature]	05.17
Перевірив		Кіяшко		[Signature]	05.17
Н. контр.		Лось Л.П.		[Signature]	05.17

0095/04/15-20-ЕТР

Будівництво багатопверхових житлових будинків з об'єктами торгівельно-офісно-розважального та соціально-побутового призначення між вул. Бориса Гмирі та Колекторною у Дарницькому районі м. Києва

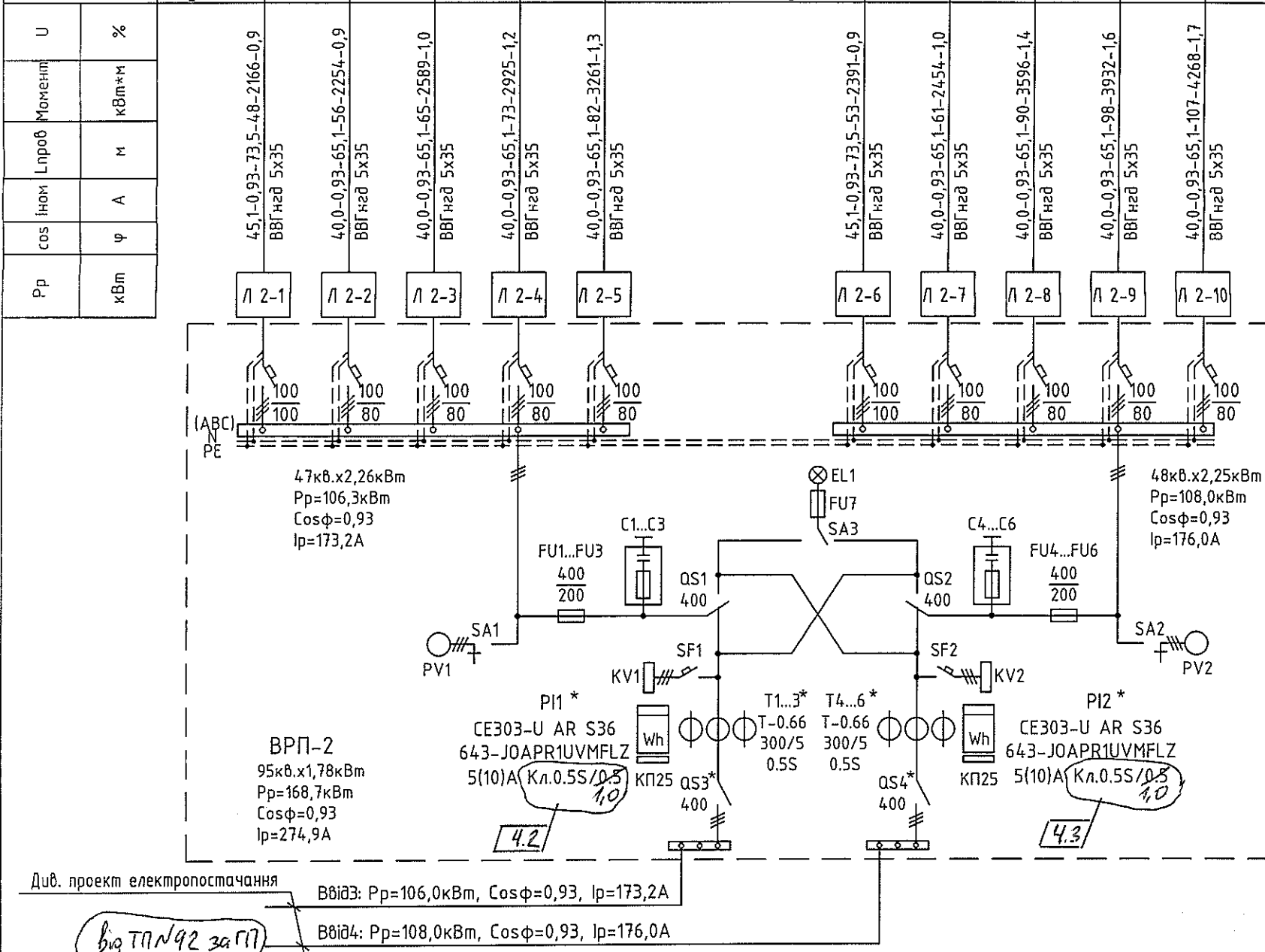
Стадія	Аркуш	Аркушів
Р	5	

ВРП-1. Схема електрична принципова

ТОВ "Фундамент Проект"

Взам.інв.№  
 Підпис і дата  
 Інв. № ориг.

Навантаження	Подутове навантаження квартир	Подутове навантаження квартир
25 поверх		2 ЩП-25 3 ф.АВС
24 поверх		2 ЩП-24 3 ф.АВС
23 поверх		2 ЩП-23 3 ф.АВС
22 поверх		2 ЩП-22 3 ф.АВС
21 поверх		2 ЩП-21 3 ф.АВС
20 поверх		2 ЩП-20 3 ф.АВС
19 поверх		2 ЩП-19 3 ф.АВС
18 поверх		2 ЩП-18 3 ф.АВС
17 поверх		2 ЩП-17 3 ф.АВС
16 поверх	2 ЩП-16 3 ф.АВС	
15 поверх	2 ЩП-15 3 ф.АВС	
14 поверх	2 ЩП-14 3 ф.АВС	
13 поверх	2 ЩП-13 3 ф.АВС	
12 поверх	2 ЩП-12 3 ф.АВС	
11 поверх	2 ЩП-11 3 ф.АВС	
10 поверх	2 ЩП-10 3 ф.АВС	
9 поверх	2 ЩП-9 3 ф.АВС	
8 поверх	2 ЩП-8 3 ф.АВС	
7 поверх	2 ЩП-7 3 ф.АВС	3 ЩП-7 3 ф.АВС
6 поверх	2 ЩП-6 3 ф.АВС	3 ЩП-6 3 ф.АВС
5 поверх	2 ЩП-5 3 ф.АВС	3 ЩП-5 3 ф.АВС
4 поверх	2 ЩП-4 3 ф.АВС	3 ЩП-4 3 ф.АВС
3 поверх	2 ЩП-3 3 ф.АВС	3 ЩП-3 3 ф.АВС
2 поверх	2 ЩП-2 3 ф.АВС	3 ЩП-2 3 ф.АВС
1 поверх	2 ЩП-1 2 ф.ВС	3 ЩП-1 3 ф.АВС



ТАБЛИЦЯ ВИБОРУ ТРАНСФОРМАТОРІВ СТРУМУ І ЛІЧИЛЬНИКІВ

Личильник	Марка м-рів	п	Ip,max, A	Ip,min, A	Imax,δm, A	Imin,δm, A	Умови роботи Iлч>Imax,δm>40%Iлч Iлч>5%Iлч
PI1	T1...T3	60	274,9	27,4	4,6	0,46	5>4,6>2,0 max 0,46>0,25 min
PI2	T4...T6	60	274,9	27,4	4,6	0,46	

Взам.інв.№  
Підпис і дата  
Інв. № ориг.

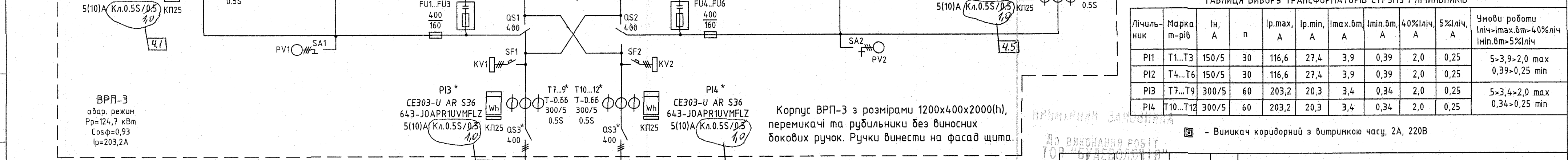
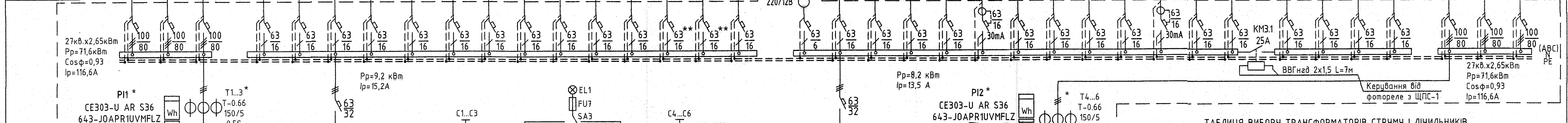
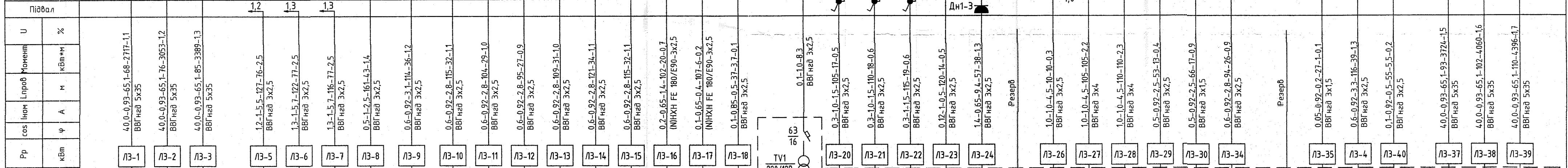
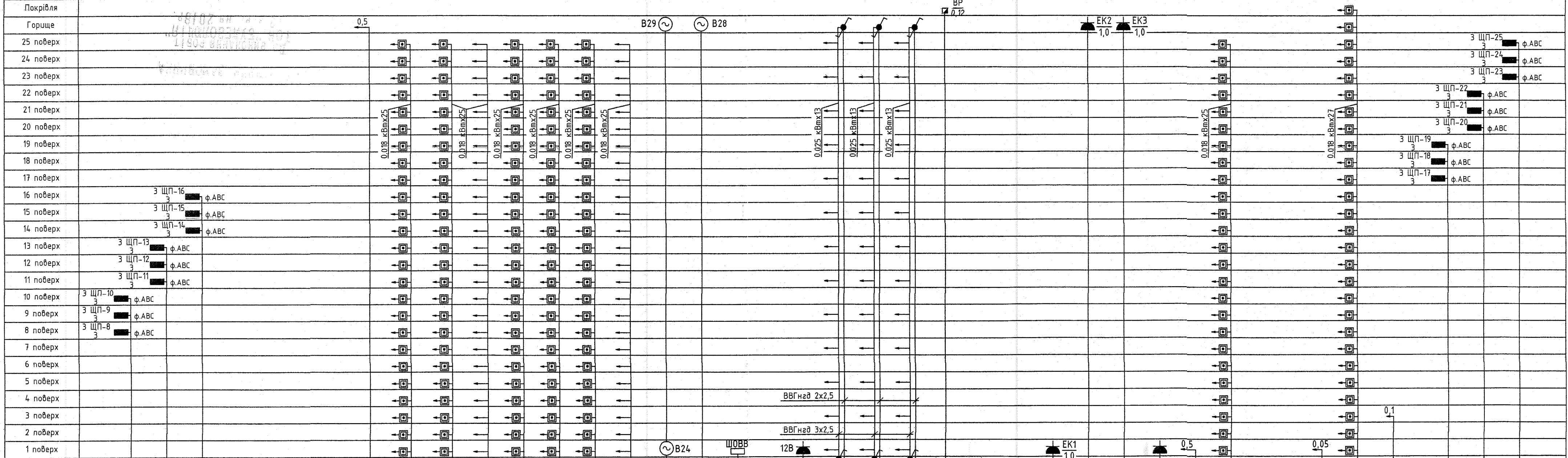
Див. проект електропостачання  
Ввід3: Pp=106,0кВм, Cosφ=0,93, Ip=173,2A  
Ввід4: Pp=108,0кВм, Cosφ=0,93, Ip=176,0A  
Розрахунок навантажень виконано у відповідності до ДБН В.2.5-23:2010, табл.3.1

\* - для приладів мережі обліку передбачити улаштування для опломбування.  
Корпус ВРП-2 з розмірами 1200х400х2000(н), перемикачі та рубильники без виносних бокових ручок. Ручки винести на фасад щита.

Зм.	Кільк.	Арк.	№ док.	Підпис	Дата
4	3	-	296-18		08.18
1	-	Зам.	53-18		02.18
ГП		Кривенко			05.17
Розробив		Лось С.А.			05.17
Перевірів		Кіашко			05.17
Н. контр.		Лось Л.П.			05.17

0095/04/15-20-ETP		
Будівництво дагатоверхових житлових будинків з об'єктами торгівельно-офісно-розважального та соціально-подутового призначення між вул. Бориса Гмирі та Колекторною у Дарницькому районі м. Києва		
3-тя черга будівництва. Житловий будинок №20	Стадія	Аркуш
	Р	6
ВРП-2. Схема електрична принципова	ТОВ "Фундамент Проект"	

Навантаження	Побутове навантаження квартир	Освітлення підвалу	Робоче освітлення горщика	Робоче освітлення сходової клітки	Робоче освітлення коридорів	Робоче освітлення ліфт. холу	Вентиляція	Вентиляція	Диспетчеризація водомірних вузлів	Мережа -12В	Освітлення шахти ліфта №1	Освітлення шахти ліфта №2	Освітлення шахти ліфта №3	Електрообідні водопітніч воронок	Дренажні насоси підвалу	Електро-конфектори	Розетки побут. кімнати	Конс'єржа	Робоче освіт. електричної кім. конс'єржа	Робоче освітлення тамбуру	Робоче освітлення входу	Робоче освітлення сходової клітки	Підбілка панно	Побутове навантаження квартир
--------------	-------------------------------	--------------------	---------------------------	-----------------------------------	-----------------------------	------------------------------	------------	------------	-----------------------------------	-------------	---------------------------	---------------------------	---------------------------	----------------------------------	-------------------------	--------------------	------------------------	-----------	--	---------------------------	-------------------------	-----------------------------------	----------------	-------------------------------



ТАБЛИЦЯ ВИБОРУ ТРАНСФОРМАТОРІВ СТРУМІ І ЛІЧИЛЬНИКІВ

Лічильник	Марка	Ін, А	п	Ір.мах, А	Ір.мін, А	Імах.Вт, А	Імін.Вт, А	40%Іліч, А	5%Іліч, А	Умови роботи Іліч-Імах.Вт>40%Іліч Імін.Вт>5%Іліч
PI1	T1...T3	150/5	30	116,6	27,4	3,9	0,39	2,0	0,25	5>3,9>2,0 max 0,39>0,25 min
PI2	T4...T6	150/5	30	116,6	27,4	3,9	0,39	2,0	0,25	5>3,9>2,0 max 0,39>0,25 min
PI3	T7...T9	300/5	60	203,2	20,3	3,4	0,34	2,0	0,25	5>3,4>2,0 max 0,34>0,25 min
PI4	T10...T12	300/5	60	203,2	20,3	3,4	0,34	2,0	0,25	5>3,4>2,0 max 0,34>0,25 min

Вимикач коридорний з витримкою часу, 2А, 220В

Примітки:

- \* - для приладів мережі обліку передбачити улаштування для опломбування;
- \*\* - вимикач автоматичний з незалежним розчеплювачем 220В для відключення вентиляції під час пожежі.

Розрахунок навантажень:

- ввід1 -  $P_r = P_{жл}N + 0,9P_{счл.1} = 2,65 \times 27 + 0,9 \times 1,2 = 72,7$  кВт
- ввід2 -  $P_r = P_{жл}N + 0,9P_{счл.2} = 2,65 \times 27 + 0,9 \times 6,5 = 79,0$  кВт
- авар. режим -  $P_{ав} = P_{жл}N + 0,9P_{счл.2} = 2,18 \times 54 + 0,9 \times 7,7 = 124,7$  кВт

Розрахунок навантажень виконано у відповідності до ДБН В.2.5-23:2010, табл.3.1

Схема керування освітленням з двох місць

Від1:  $P_r = 72,7$  кВт,  $\cos\phi = 0,93$ ,  $I_r = 118,4$  А

Від2:  $P_r = 79,0$  кВт,  $\cos\phi = 0,93$ ,  $I_r = 128,7$  А

ВРП-3 авар. режим  $P_r = 124,7$  кВт,  $\cos\phi = 0,93$ ,  $I_r = 203,2$  А

Корпус ВРП-3 з розмірами 1200x400x2000(н), перемикачі та рубильники без виносних бокових ручок. Ручки винести на фасад щита.

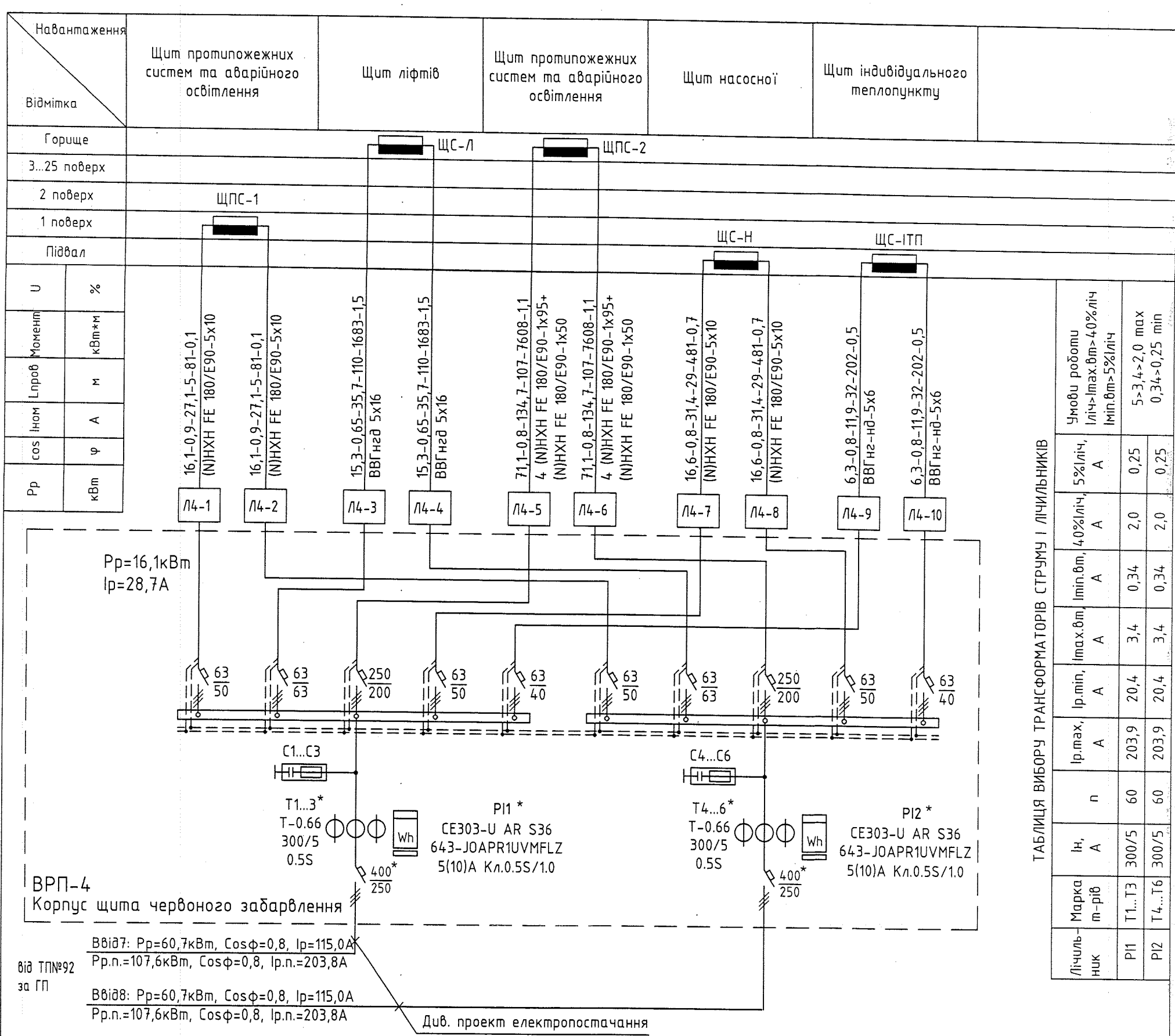
0095/04/15-20-ЕТР

4	5	246-18	08.18	Будівництво багатопверхових житлових будинків з об'єктами торгівельно-офісно-розважального та соціально-побутового призначення між вул. Бориса Гміри та Колекторною у Дарницькому районі м. Києва
З	-	Зам. 240-18	06.18	
Зм.	Кільк.	Арк.	№ док.	Дата
ГП	Кривенко			05.17
Розробив	Лось С.А.			05.17
Перевірив	Кіяшко			05.17
Н. контр.	Лось Л.П.			05.17

3-тя черга будівництва. Житловий будинок №20

ВРП-3. Схема електрична принципова

ТОВ "Фундамент Проект"



Розрахунок навантаження ВРП-4

N	Найменування	Pr, кВт	Kп	Pr, кВт
1	Ліфти 2шт.	17,0	0,90	15,3
2	Ліфт ТПП	16,0	0,90	14,4
2	Насосна ХВП	9,4	1,0	9,4
3	ІТП	6,3	1,0	6,3
4	Аварійне освітлення	9,0	1,0	9,0
5	Загрозувальні вогні	0,2	1,0	0,2
6	Пожежна сигналізація та автоматика	6,1	1,0	6,1
7	Протипожежні насоси та засувка	8,0	1,0	8,0
8	Протипожежна вентиляція	54,2	1,0	54,2
ВСЬОГО (п.1+2+3+4+5+6)				60,7
ВСЬОГО при пожежі (п.2+3+4+5+6+7+8)				107,6

Корпус ВРП-4 з розмірами 1200x400x2000(н)

Примітки:  
\* - для приладів мережі обліку передбачити улаштування для опломбування.

ПРИМІРНИЙ ЗАМОВНИКА

До виконання робіт  
ТОВ "БУДЕВОЛЮЦІЯ"  
11 жовтня 2018р.

5	-	Зам.	327-18	09.18
Зм.	Кільк.	Арк.	№ док.	Підпис
ГП		Кривенко		05.17
Розробив		Лось С.А.		05.17
Перевірив		Кіяшко		05.17
Н. контр.		Лось Л.П.		05.17

0095/04/15-20-ETP

Будівництво багатопверхових житлових будинків з об'єктами торгівельно-офісно-розважального та соціально-побутового призначення між вул. Бориса Гмирі та Колекторною у Дарницькому районі м. Києва

3-тя черга будівництва.  
Житловий будинок №20

Стадія	Аркуш	Аркушів
Р	8	

ВРП-4. Схема електрична  
принципова

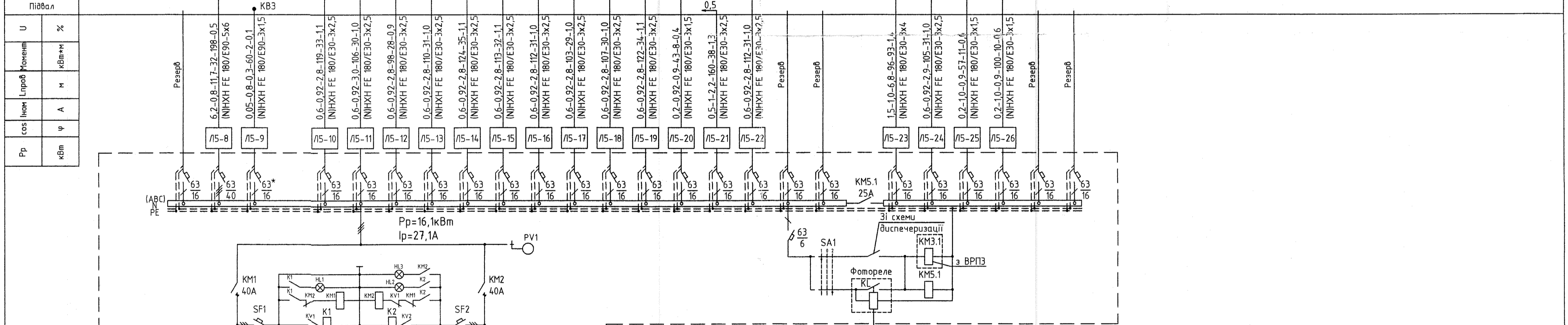
ТОВ "Фундамент Проект"

Взам.інв.№

Підпис і дата

Інв. № орг.

Відмітка	Навантаження	
	кВт	кВА
Покрівля		
Горище		
25 поверх		
24 поверх		
23 поверх		
22 поверх		
21 поверх		
20 поверх		
19 поверх		
18 поверх		
17 поверх		
16 поверх		
15 поверх		
14 поверх		
13 поверх		
12 поверх		
11 поверх		
10 поверх		
9 поверх		
8 поверх		
7 поверх		
6 поверх		
5 поверх		
4 поверх		
3 поверх		
2 поверх		
1 поверх		
Підвал		



ЩПС-1 корпус щита червоного кольору  
від ВРП-4 Л4-2

ЩПС-1 корпус щита червоного кольору  
від ВРП-4 Л4-1

**ПРИМІРНИК ЗАМОВНИКА**  
До виконання робіт  
ТОВ "БУДЕВОЛОЦІЯ"  
1 червня 2017р.

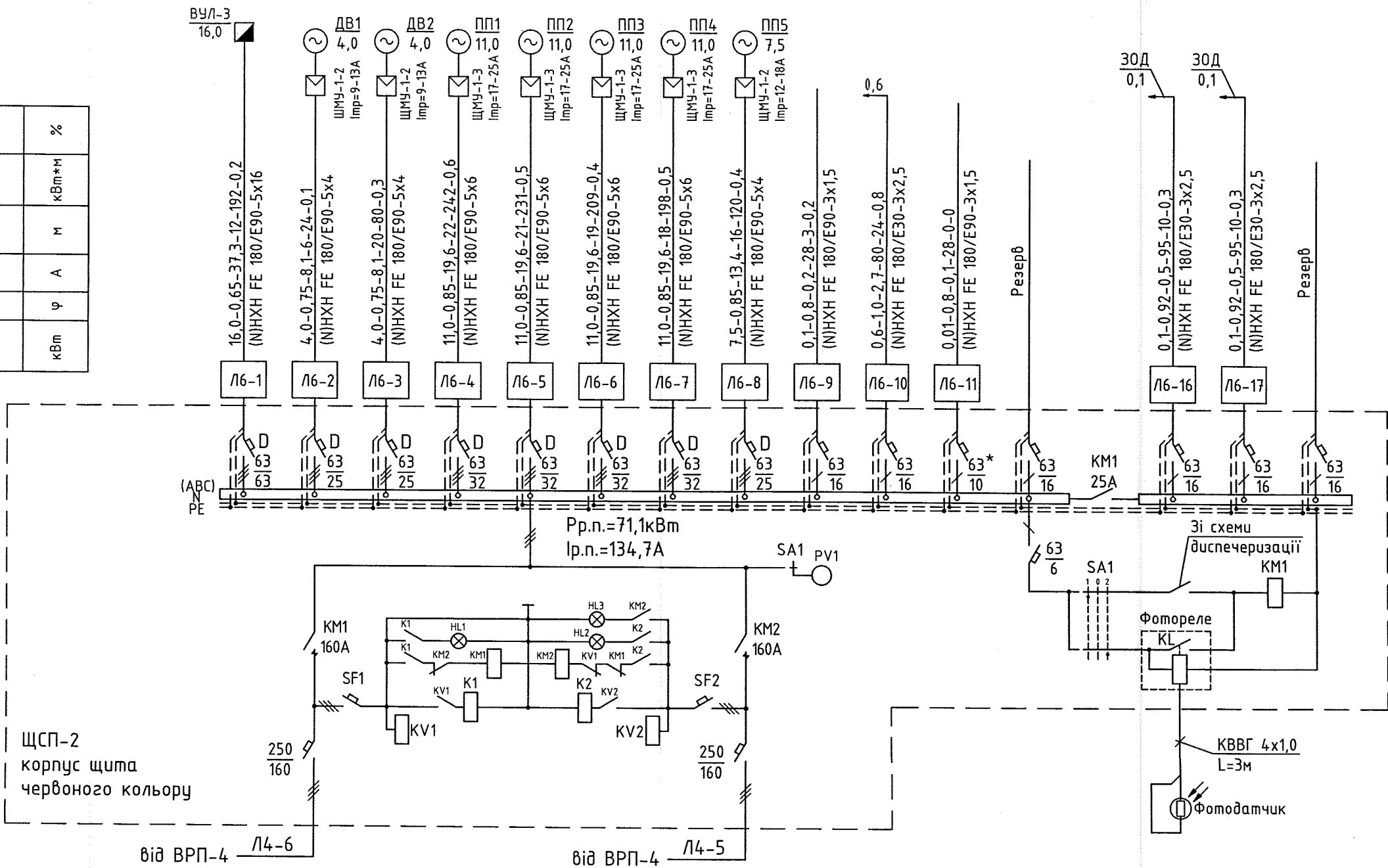
Корпус ЩСП-1 з розмірами 500x210x600(н)

Примітки:  
\* - вимикач автоматичний з незалежним розчеплювачем 220В для відключення під час пожежі.

0095/04/15-20-ЕТР					
Будівництво багатопверхових житлових будинків з об'єктами торгівельно-офісно-розважального та соціально-побутового призначення між вул. Бориса Гмири та Колекторною у Дарницькому районі м. Києва					
Зм.	Кільк.	Арк.	№ док.	Підпис	Дата
ГІП				Кривенко	05.17
Розробив				Лось С.А.	05.17
Перевірив				Кіашко	05.17
Н. контр.				Лось Л.П.	05.17
ЩПС-1. Схема електрична принципова				Р	9
ТОВ "Фундамент Проект"					

Навантаження	Ліфт ТПП	Вентилятор димовидалення на покрівлі	Вентилятор димовидалення на покрівлі	Вентилятор підпору повітря	Вентилятор підпору повітря	Вентилятор підпору повітря	Вентилятор підпору повітря	Вентилятор підпору повітря	Вентилятор підпору повітря	Прилад контрольно-пусковий	Евакуаційне осв. горіща	Вогнезахисні клапан	Загороджувальні вогні	Загороджувальні вогні
--------------	----------	--------------------------------------	--------------------------------------	----------------------------	----------------------------	----------------------------	----------------------------	----------------------------	----------------------------	----------------------------	-------------------------	---------------------	-----------------------	-----------------------

U	%
Момент	кВт*м
Лпроб	м
Іном	А
cos φ	φ
Рр	кВт



Корпус ЩСП-2 з розмірами 700x400x1800(н)

Примітки:

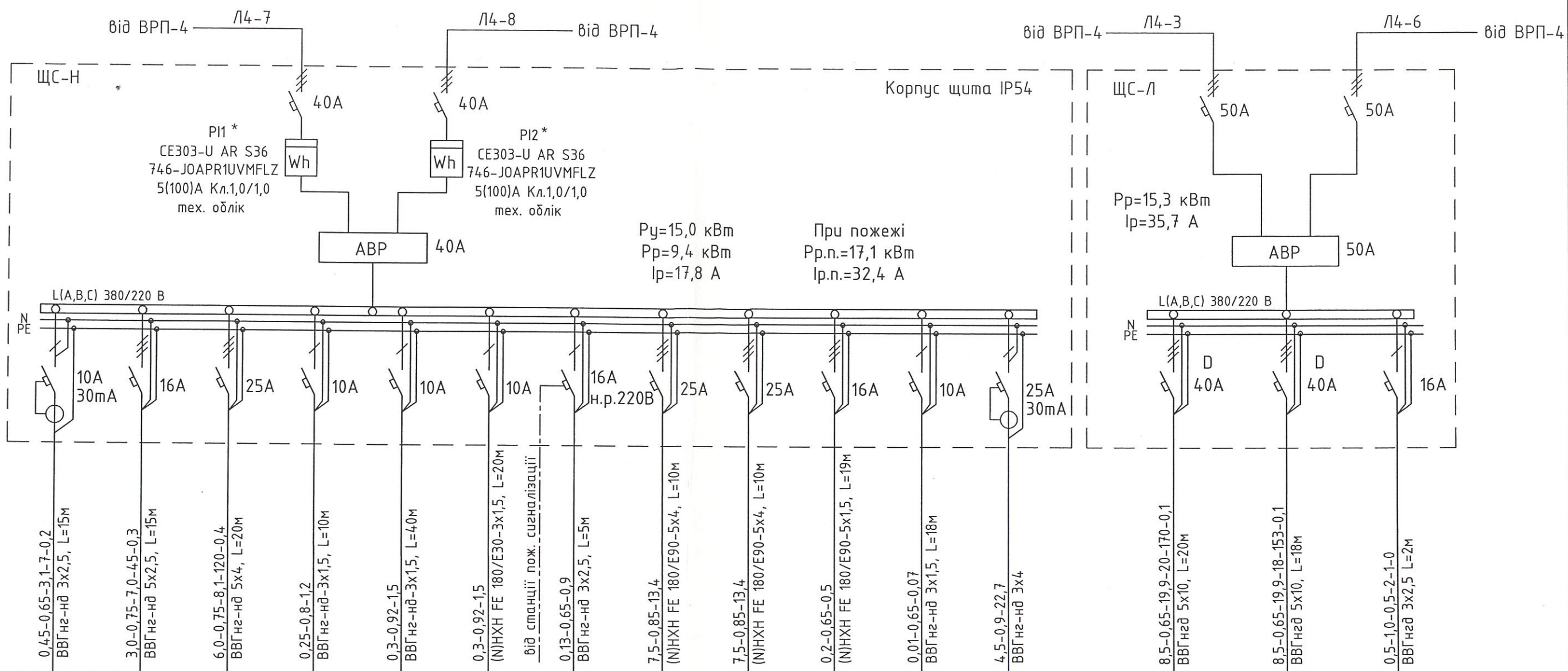
\* - вимикач автоматичний з незалежним розчеплювачем 220В для відключення під час пожежі.

ПРИМІРНИК ЗАМОВНИКА

ДО ВИКОНАННЯ РОБІТ  
ТОВ "БУДЕВОЛЮЦІЯ"  
1 ЧЕРВНЯ 2017Р.

Взам.інв.№
Підпис і дата
Інв. № ориг.

0095/04/15-20-ЕТР					
Будівництво багатопверхових житлових будинків з об'єктами торгівельно-офісно-розважального та соціально-побутового призначення між вул. Бориса Гмири та Колекторною у Дарницькому районі м. Києва					
Зм.	Кільк.	Арк.	№ док.	Підпис	Дата
ГІП		Кривенко			05.17
Розробив		Лось С.А.			05.17
Перевірив		Кіяшко			05.17
Н. контр.		Лось Л.П.			05.17
ЩПС-2. Схема електрична принципова				ТОВ "Фундамент Проект"	

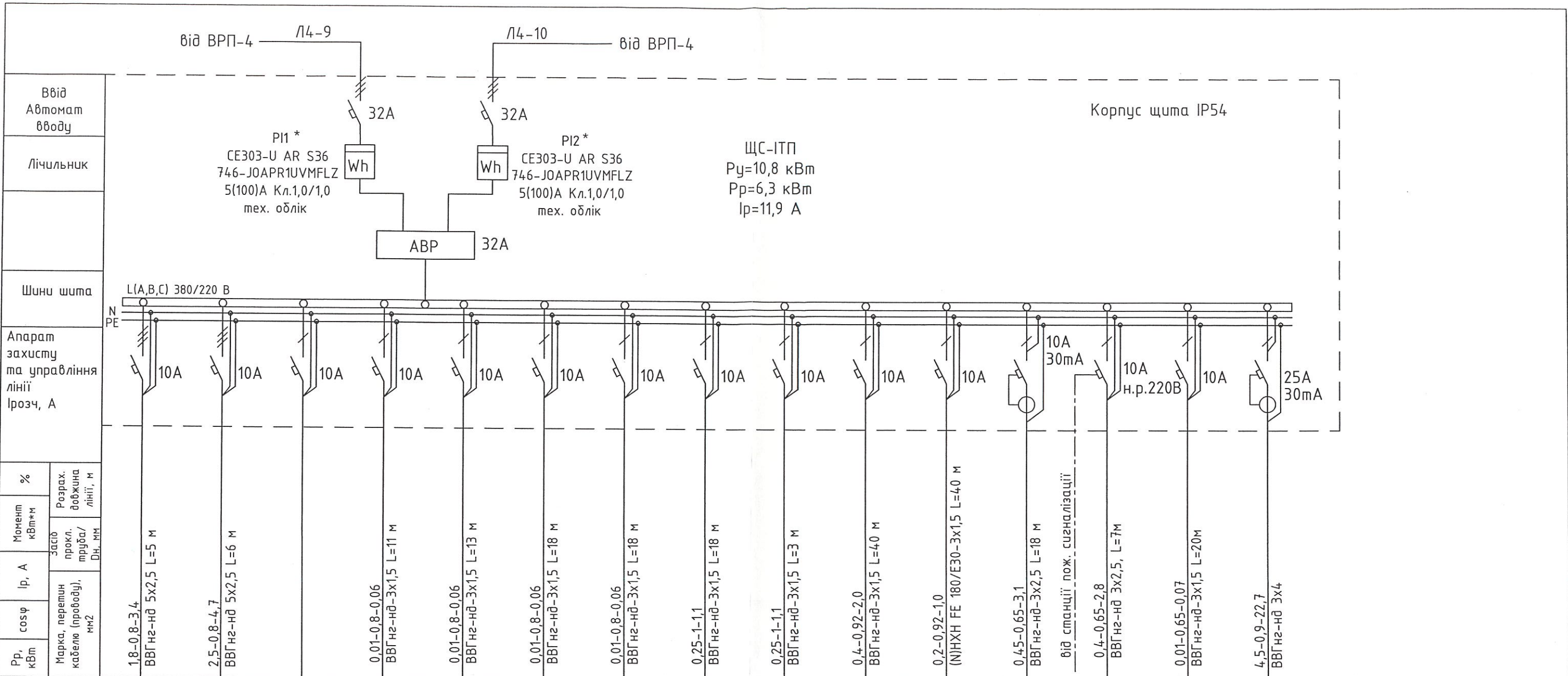


Ввід Автомат вводу	ЩС-Н	ЩС-Л
Лічильник	PI1 * CE303-U AR S36 746-JOAPR1UVMFLZ 5(100)A Кл.1,0/1,0 тех. одлік	PI2 * CE303-U AR S36 746-JOAPR1UVMFLZ 5(100)A Кл.1,0/1,0 тех. одлік
Шуни шита	40A	50A
Апарат захисту та управління лінії	40A	50A
Прозв, А	10A 30mA, 16A, 25A, 10A, 10A, 10A, 16A н.р.220В, 25A, 25A, 16A, 10A, 25A 30mA	40A, 40A, 16A
Рр, кВт	0,45-0,65-3,1-7-0,2	8,5-0,65-19,9-20-170-0,1
cosφ	0,75-0,75-0,45-0,3	0,75-0,75-0,45-0,3
Iр, А	3,0-0,75-7,0-45-0,3	3,0-0,75-7,0-45-0,3
Момент кВт*м	6,0-0,75-8,1-120-0,4	6,0-0,75-8,1-120-0,4
%	0,25-0,8-1,2	0,25-0,8-1,2
Розрах. довжина лінії, м	0,3-0,92-1,5	0,3-0,92-1,5
Засіб прокл. труба/ Дн, мм	0,13-0,65-0,9	0,13-0,65-0,9
Марка, перетин кабеле (проводу), мм2	7,5-0,85-13,4	7,5-0,85-13,4
Позначення на плані	ДН 0,45	ЩУН-1 3,0
Найменування електроспоживача	Насос дренажний	Щит автоматичного управління насосної установки і зони (зроб.+1 резер.)
№ розпод. мережі	Н-1	Н-2

ПРИМІТКИ ЗАМОВНИКА  
ДО ВИКОНАННЯ РОБІТ  
ТОВ "БУДЕВОЛЮЦІЯ"  
23 БЕРЕЗНЯ 2018Р.

Взам.інв.№	
Підпис і дата	
Інв. № ориг.	

0095/04/15-20-ЕТР					
Будівництво багатопверхових житлових будинків з об'єктами торгівельно-офісно-розважального та соціально-побутового призначення між вул. Бориса Гмирі та Колекторною у Дарницькому районі м. Києва					
1	-	Зам.	5348		02.18
Зм.	Кільк.	Арк.	№ док.	Підпис	Дата
ГП		Кривенко			05.17
Розробив		Лось С.А.			05.17
Перевірив		Кіяшко			05.17
Н. контр.		Лось Л.П.			05.17
ЩС-Н, ЩС-Л. Схема електрична принципова				Стадія	Аркуш
				Р	11
				ТОВ "Фундамент Проект"	

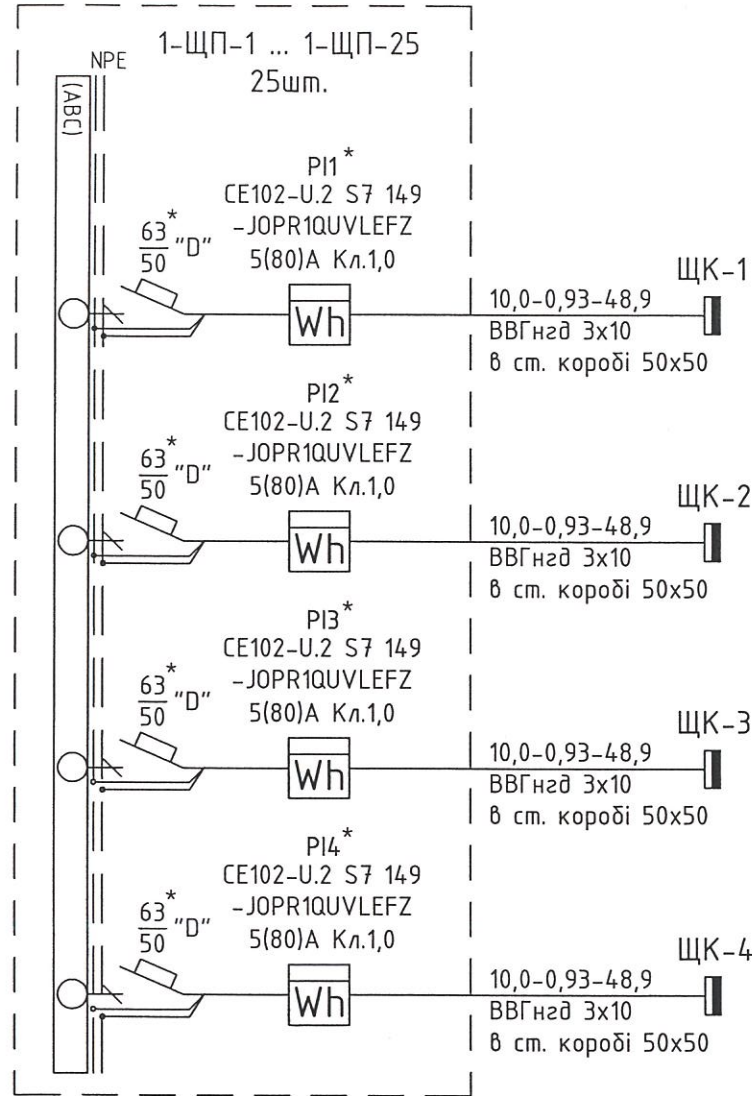


Рр, кВт	cos φ	Iр, А	Момент кВт*м	%	Позначення на плані	№ розпод. мережі
Марка, перетин кабелю (пробуду), мм <sup>2</sup>	Засіб прокл. труба/Дн, мм	Розрах. довжина лінії, м				
1-8-0,8-3,4	ВВГнг-нд 5x2,5	L=5 м			ШАТП-1	PM-1
2,5-0,8-4,7	ВВГнг-нд 5x2,5	L=6 м			ШАТП-2	PM-2
0,01-0,8-0,06	ВВГнг-нд-3x1,5	L=11 м				PM-3
0,01-0,8-0,06	ВВГнг-нд-3x1,5	L=13 м				PM-4
0,01-0,8-0,06	ВВГнг-нд-3x1,5	L=18 м				PM-5
0,01-0,8-0,06	ВВГнг-нд-3x1,5	L=18 м				PM-6
0,25-1-1,1	ВВГнг-нд-3x1,5	L=18 м				PM-7
0,25-1-1,1	ВВГнг-нд-3x1,5	L=3 м			ЯТП-0,25 220/12В	PM-8
0,4-0,92-2,0	ВВГнг-нд-3x1,5	L=40 м				PM-9
0,2-0,92-1,0	(N)HXH FE 180/E30-3x1,5	L=40 м				PM-10
0,4-0,65-3,1	ВВГнг-нд-3x2,5	L=18 м			ДН 0,45	PM-11
від станції пожеж сигналізації						PM-12
0,4-0,65-2,8	ВВГнг-нд 3x2,5	L=7 м			В25 0,4	PM-13
0,01-0,65-0,07	ВВГнг-нд-3x1,5	L=20 м				PM-14
4,5-0,9-22,7	ВВГнг-нд 3x4					PM-15

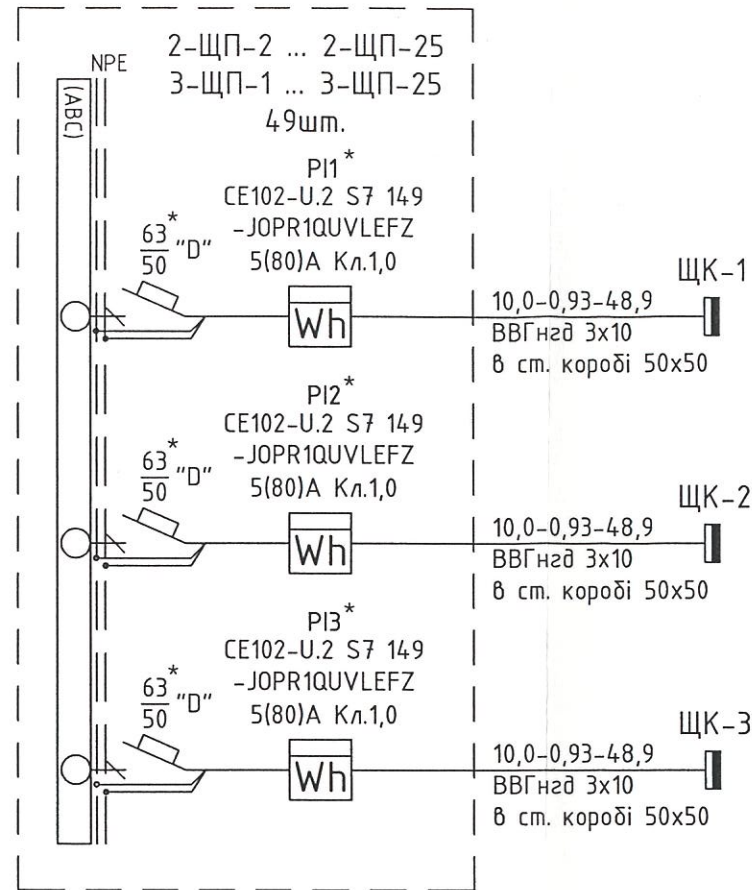
Найменування електроспоживача	Резерв	Установка ПКЕУ "Деоксиген -1/05"	Установка ПКЕУ "Деоксиген -1/05"	Установка АМО-ВУМ-1	Установка АМО-ВУМ-1	Детектор теплових мереж	Освітлення ремонтне	Освітлення робоче	Освітлення аварійне	Насос дренажний	Вент система В25	Лічильник тепла. Модем	Сварочний апарат	ПРИМІРНИК ЗАМОВНИКА
-------------------------------	--------	----------------------------------	----------------------------------	---------------------	---------------------	-------------------------	---------------------	-------------------	---------------------	-----------------	------------------	------------------------	------------------	---------------------

№ орг.	Підпис і дата	Взам.інв.№	Найменування електроспоживача											
			Модульний блок системи опалення I зони з регулятором температури. Модульний блок системи ГВП I зони з регулятором температури. Підживлення системи. Модульний блок системи опалення II зони з регулятором температури. Модульний блок системи ГВП II зони з регулятором температури. Підживлення системи.											
			0095/04/15-20-ЕТР											
			Будівництво багатопверхових житлових будинків з об'єктами торгівельно-офісно-розважального та соціально-побутового призначення між вул. Бориса Гмирі та Колекторною у Дарницькому районі м. Києва											
1	-	Зам.	53-18		02.18				3-тя черга будівництва. Житловий будинок №20			Стадія	Аркцш	Аркцшів
Зм.	Кільк.	Арк.	№док.	Підпис	Дата							Р	12	
ГП		Кривенко			05.17									
Розробив		Лось С.А.			05.17									
Перевірив		Кіяшко			05.17									
Н. контр.		Лось Л.П.			05.17									
			ЩС-ІТП. Схема електрична принципова											
			ТОВ "Фундамент Проект"											

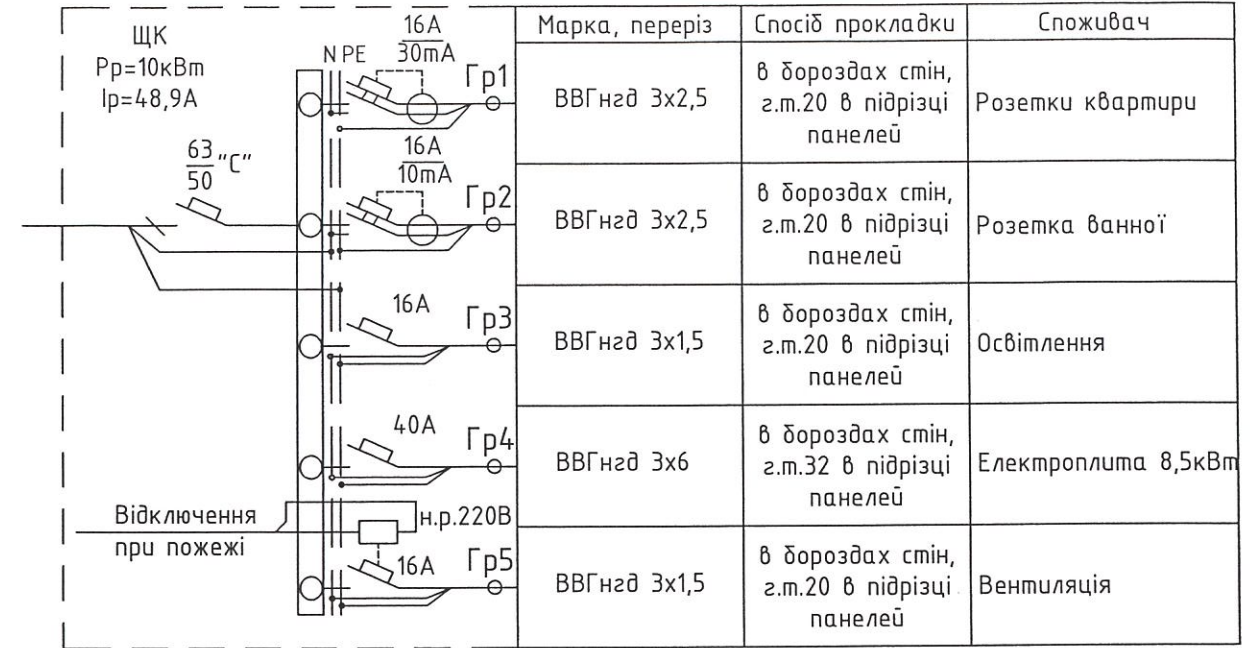
Щит поверховий ЩП на 4 квартири



Щит поверховий ЩП на 3 квартири

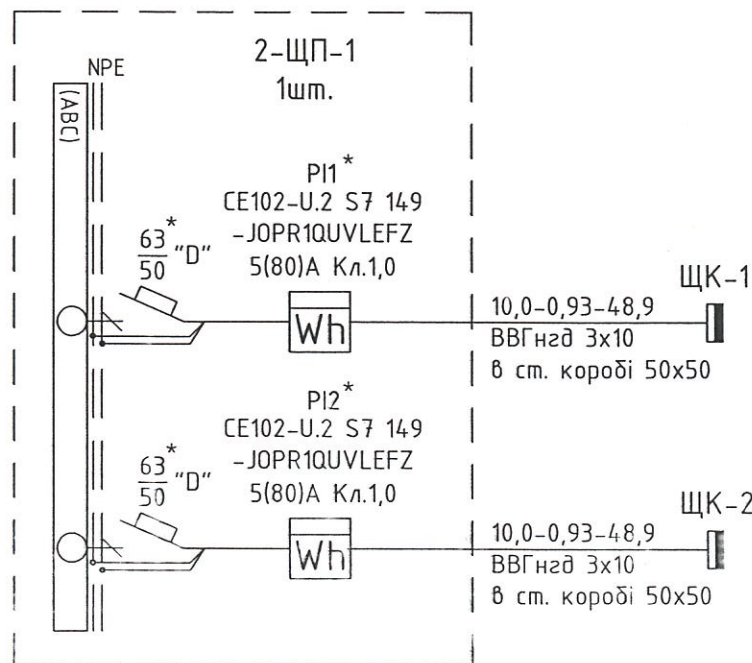


Щит квартирний



\* - для приладів передбачити можливість опломбування

Щит поверховий ЩП на 2 квартири



ПРИМІРНИК ЗАМОВНИКА

До виконання робіт  
ТОВ "БУДЕВОЛЮЦІЯ"  
23 БЕРЕЗНЯ 2018Р.

0095/04/15-20-ETP

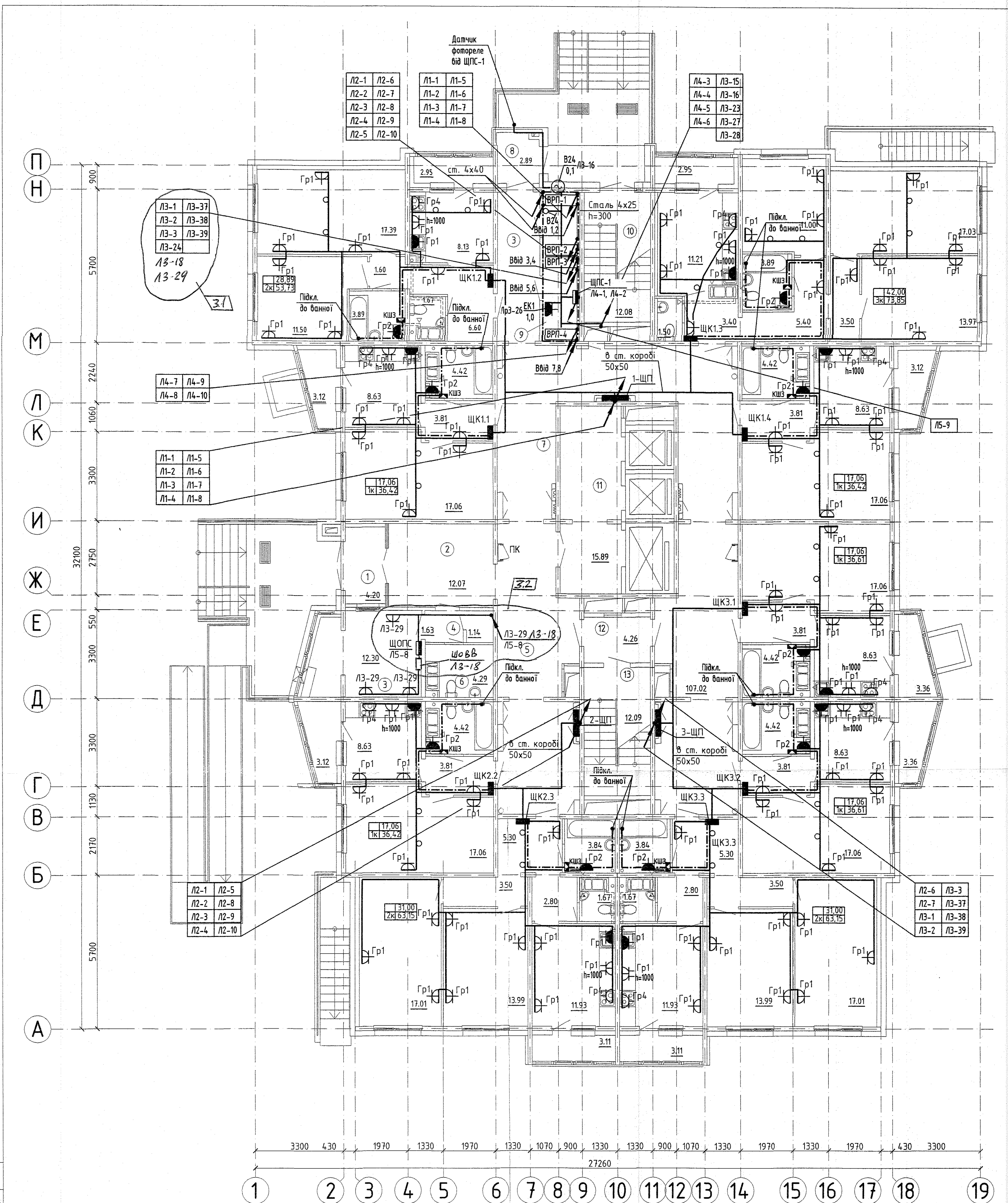
Зм.	Кільк.	Арк.	№ док.	Підпис	Дата	0095/04/15-20-ETP			
1	-	Зам.	53-48	<i>[Signature]</i>	02.18	Будівництво багатопверхових житлових будинків з об'єктами торгівельно-офісно-розважального та соціально-побутового призначення між вул. Бориса Гмирі та Колекторною у Дарницькому районі м. Києва			
ГП		Крибенко		<i>[Signature]</i>	05.17	3-тя черга будівництва. Житловий будинок №20	Стадія	Аркуш	Аркушів
Розробив		Лось С.А.		<i>[Signature]</i>	05.17		Р	13	
Перевірив		Кіяшко		<i>[Signature]</i>	05.17				
Н. контр.		Лось Л.П.		<i>[Signature]</i>	05.17	ЩП, ЩК Схема електрична принципова			
						ТОВ "Фундамент Проект"			

Взам.інв.№

Підпис і дата

Інв. № ориг.





Експлікація приміщень

№ п.п.	Найменування	Площа м2	Категорія приміщення
1	Тамбур	4,20	
2	Вестибюль	12,07	
3	Приміщення для консьержа	12,30	
4	Коридор	1,63	
5	Приміщення прибирального інвентаря	1,14	
6	Санітарний вузол консьержа та загального користування	4,29	
7	Коридор	105,21	
8	Тамбур	2,89	
9	Електрощитова	7,03	Г
10	Незадимлювана сходова клітка типу Н1	12,08	
11	Ліфтовий хол	15,89	
12	Противопожежний тамбур-шлюз	4,26	
13	Незадимлювана сходова клітка типу Н4	12,09	

----- - Провід для системи зрівнювання потенціалів ПВЗнзд-1х4, прокладка в підрізці в г.ш.φ20.  
 В електротехнічній ніші прокласти вертикально два окремих кабель-рости шириною 200мм для звичайних кабелів та кабелів Р90.  
 Вузли прокладання проводки з мережами ОВ, ВК, а також вузол підключення розетки для плити див. арк. 17.

ПРИМІРНИК ЗАМОВНИКА  
 ДО ВИКОНАННЯ РОБІТ  
 ТОВ "БУДЕВОЛЮЦІЯ"  
 19 ЛЮНЯ 2018Р.

0095/04/15-20-ЕТР

Зм.		Кільк.		Арк		№ док		Підпис		Дата	
ГІП		Кривенко								05.17	
Розробив		Лось С.А.								05.17	
Перевірив		Кіяшко								05.17	
Н. контр.		Лось Л.П.								05.17	

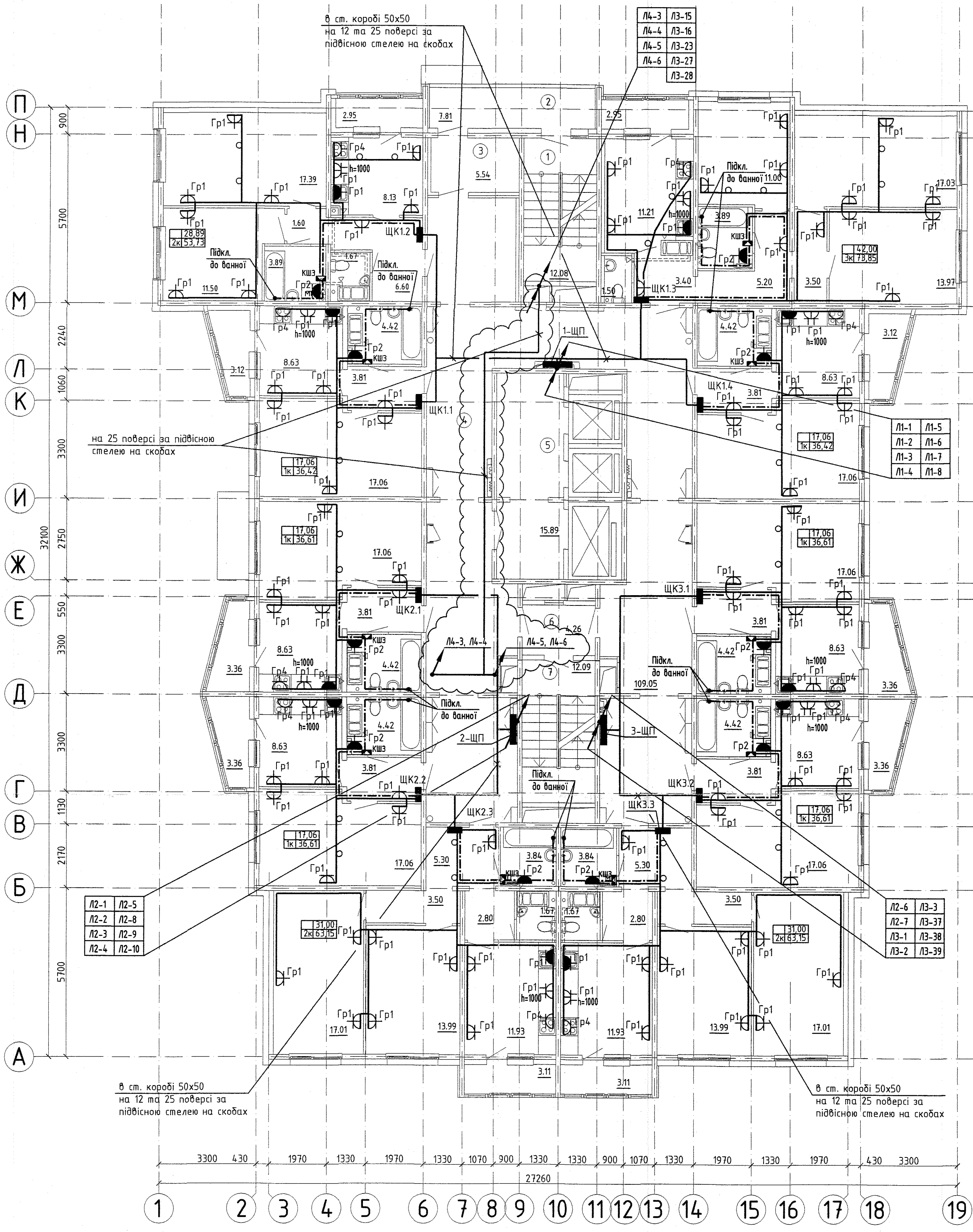
Будівництво багатопверхових житлових будинків з об'єктами торгівельно-офісно-розважального та соціально-побутового призначення між вул. Бориса Гмири та Колекторною у Дарницькому районі м. Києва

Смадія	Аркуш	Аркушів
Р	15	

План розташування силової мережі 1-го поверху

ТОВ "Фундамент Проект"

Погоджене:  
 "АР"  
 "ОВ"  
 "ВК"  
 Грабовський  
 Крук  
 Колик  
 Взам. №  
 Підпис та дата  
 № док.



Л2-1	Л2-5
Л2-2	Л2-8
Л2-3	Л2-9
Л2-4	Л2-10

Л1-1	Л1-5
Л1-2	Л1-6
Л1-3	Л1-7
Л1-4	Л1-8

Л2-6	Л3-3
Л2-7	Л3-37
Л3-1	Л3-38
Л3-2	Л3-39

Л4-3	Л3-15
Л4-4	Л3-16
Л4-5	Л3-23
Л4-6	Л3-27
	Л3-28

----- - Провід для системи зрівнювання потенціалів ПВЗнд-1х4, прокладка в підрізі в г.м.φ20.

В електротехнічній ніші прокласти вертикально два окремих кабель-рости шириною 200мм для звичайних кабелів та кабелів Р90.

Вузли прокладання проводки з мережами ОВ, ВК, а також вузол підключення розетки для плити див. арк. 17.

**Експлікація приміщень**

№ п.п.	Найменування	Площа м2	Категорія приміщення
1	Незадимлявана сходовая клітка типу Н1	12,08	
2	Відкритий назовні перехід (лоджія)	7,81	
3	Тамбур	5,54	
4	Коридор	107,01	
5	Ліфтовий хол	15,89	
6	Протипожежний тамбур-шлюз	4,26	
7	Незадимлявана сходовая клітка типу Н4	12,09	

**ПРИМІРНИК ЗАМОВНИКА**

ДО ВИКОНАННЯ РОБІТ  
ТОВ "БУДЕВОЛОЦІЯ"  
1 ЧЕРВНЯ 2017Р.

0095/04/15-20-ЕТР

Будівництво багатопверхових житлових будинків з об'єктами торгівельно-офісно-розважального та соціально-побутового призначення між вул. Бориса Гмири та Колекторною у Дарницькому районі м. Києва			
Зм.	Кільк.	Арк № док	Підпис
ГП	Кривенко		05.17
Розробив	Лось С.А.		05.17
Перевірив	Кіяшко		05.17
Н. контр.	Лось Л.П.		05.17
3-тя черга будівництва. Житловий будинок №20		Стадія	Аркуші
План розташування силової мережі типового поверху		Р	16
		ТОВ "Фундамент Проект"	

Положення: "АР" "ОВ" "ВК" "К" "Комплек"

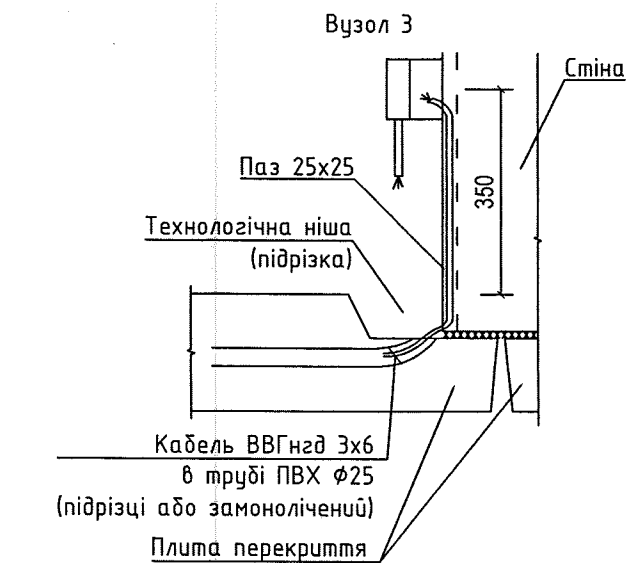
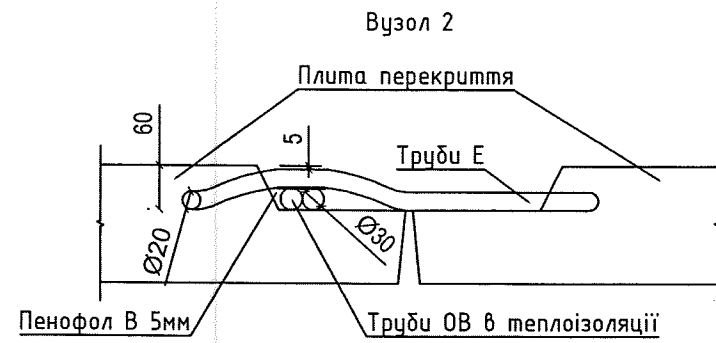
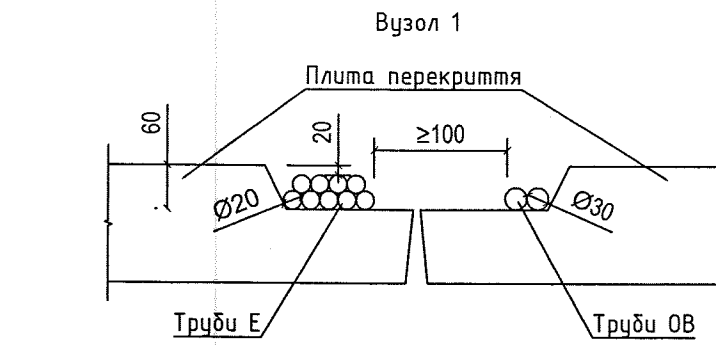
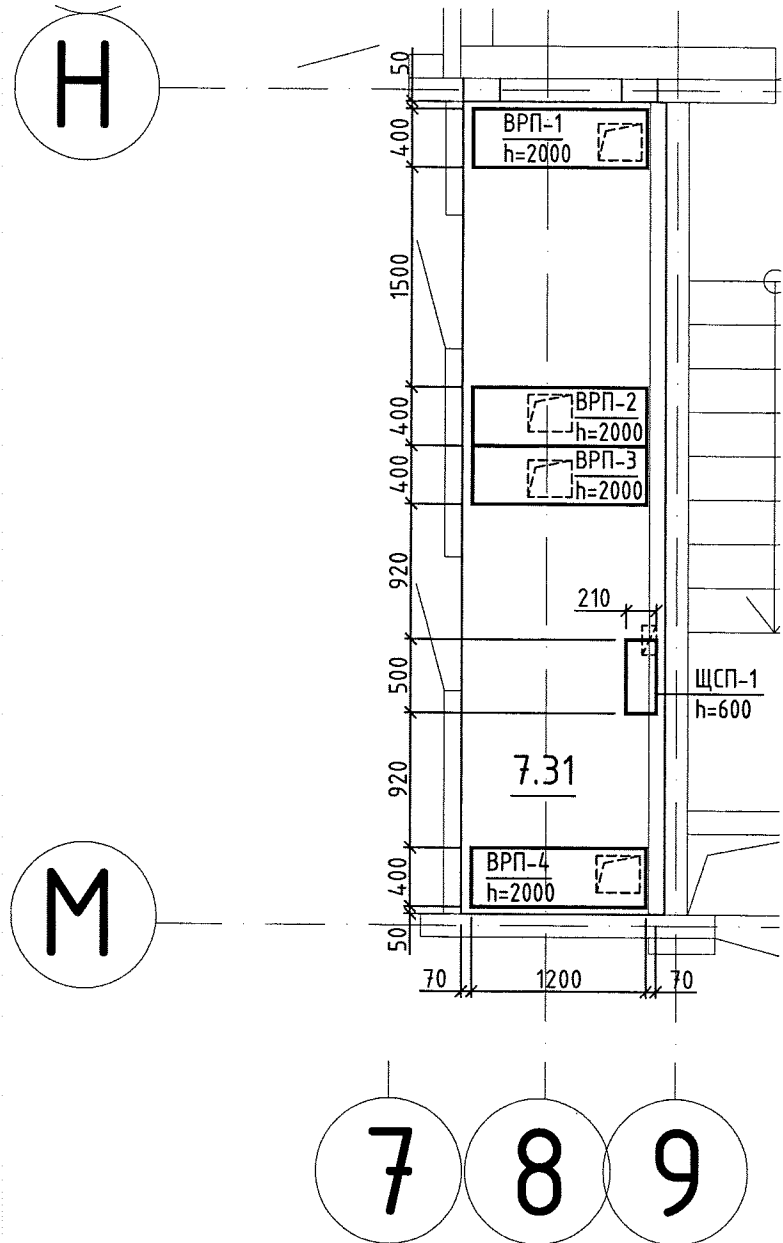
Грайбовський Крук Комішук

Важ. інв. №

Підпис та дата

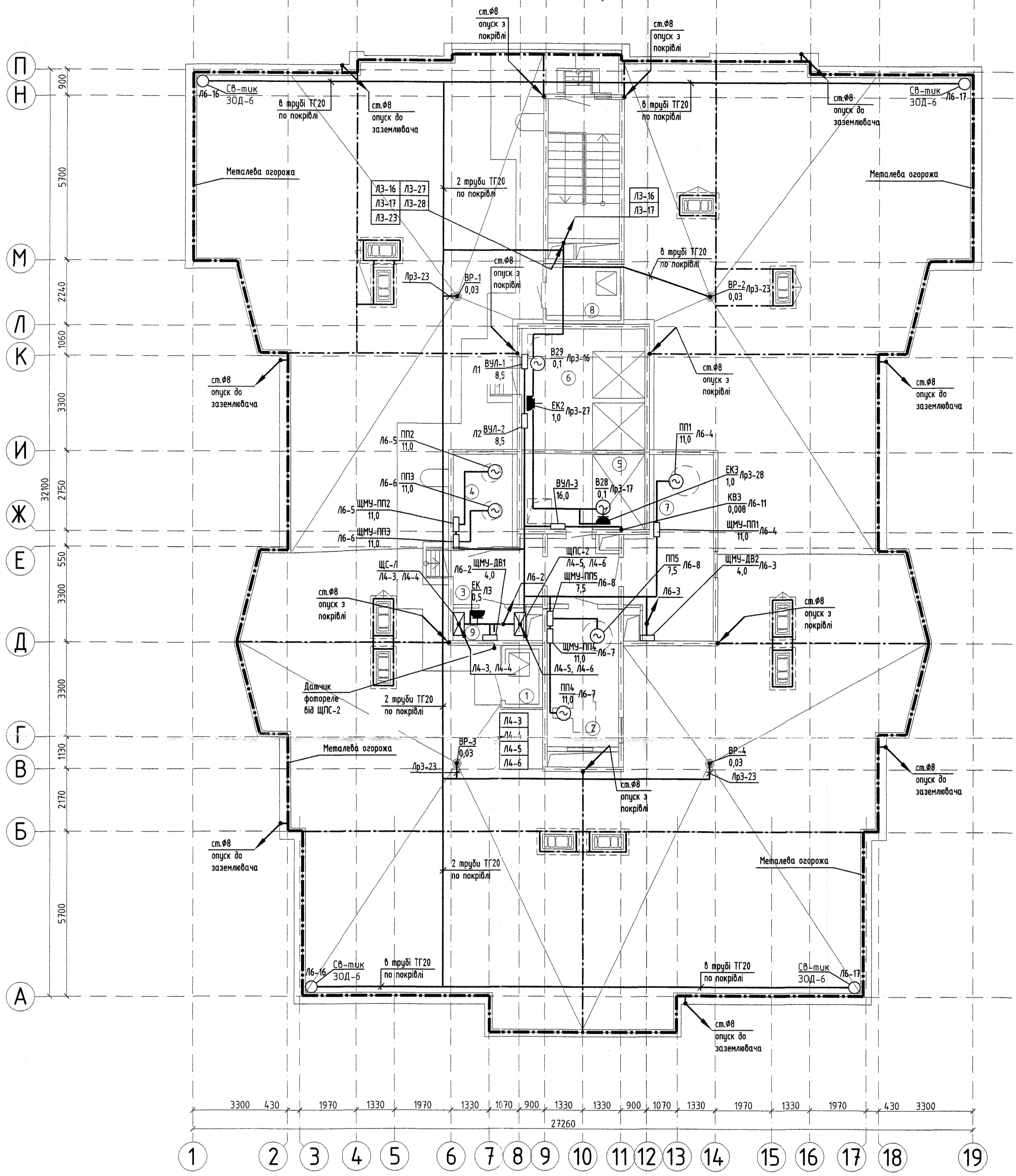
Інв. № подл.

Погоджено:	Грабовацький	Взам. інв. №	Підпис та дата	Інв. № подл.
"АР"	Крук			
"ОВ"	Комлик			
"ВК"				



**ПРИМІРНИК ЗАМОВНИКА**  
До виконання робіт  
ТОВ "БУДЕВОЛЮЦІЯ"  
1 червня 2017р.

						0095/04/15-20-ETP				
						Будівництво багатопверхових житлових будинків з об'єктами торгівельно-офісно-розважального та соціально-побутового призначення між вул. Бориса Гмирі та Колекторною у Дарницькому районі м. Києва				
Зм.	Кільк.	Арк	№ док	Підпис	Дата	3-тя черга будівництва. Житловий будинок №20		Стадія	Аркуш	Аркушів
ГІП				Кривенко	05.17			Р	17	
Розробив				Лось С.А.	05.17					
Перевірив				Кіяшко	05.17					
Н. контр.				Лось Л.П.	05.17	План розташування щитів в електрощитовій. Вузли прокладання проводки		ТОВ "Фундамент Проект"		



Умовні позначення:  
 ТГ20 - труба стальна водогазопровідна з умовним проходом 20мм

Експлікація приміщень

ПРИМІРНИК ЗАМОВНИКА  
 ДО ВИКОНАННЯ РОБІТ  
 ТОВ "БУДЕВОЛЮЦІЯ"  
 1 ЧЕРВНЯ 2017Р.

Погоджене:  
 "АР" "ОБ" "ВК"  
 Взам. інв. №  
 Підпис та дата  
 Інв. № подл.

№ п.п.	Найменування	Площа м2	Категорія приміщення
1	Тамбур	2,28	
2	Венткамера підпору	12,09	Д
3	Тамбур	11,42	
4	Венткамера підпору	6,62	Д
5	Машинне приміщення ліфта ЛТПП	11,14	Д
6	Машинне приміщення ліфтів	18,06	Д
7	Венткамера підпору	16,27	Д
8	Тамбур	4,28	
9	Електрощитова	2,77	Г
10	Незадимлювана сходові клітка типу Н1	12,08	

0095/04/15-20-ЕТР			
Будівництво багатопверхових житлових будинків з об'єктами торгівельно-офісно-розважального та соціально-побутового призначення між вул. Бориса Гмири та Колекторною у Дарницькому районі м. Києва			
Зм.	Кільк.	Арк № док	Підпис
ГП	Кривенко		05.17
Розробив	Лось С.А.		05.17
Перевірів	Кіяшко		05.17
Н. контр.	Лось Л.П.		05.17
3-тя черга будівництва. Житловий будинок №20		Р	18
План розташування силової мережі та блискавкозахисту на відм. +72,800		ТОВ "Фундамент Проект"	

БЛИСКАВКОЗАХИСТ  
ЗАГАЛЬНІ ВКАЗІВКИ

1. Блискавкозахист об'єкта виконаний з застосуванням захисної сітки з кроком чарунки не більше 10м.
2. По периметру будівлі в якості блискавкоприймача використовується металева огорожа, яка виконана зі сталі діам. 20мм.
3. Виступаючі над поверхню покрівлі металеві об'єкти (антена, охоронні стійки, драбини, ковпаки вентканалів) повинні бути з'єднані з системою блискавкозахисту.
4. Вентилятори димовидалення захищаються за допомогою блискавкоприймачів, що виступають над об'єктом на 1м.
5. Опуски струмовідводів виконати з сталі круглої  $\phi 8$  мм за облицюванням фасаду та приєднати до контуру заземлення. В місцях приєднання опуску до контуру заземлення в облицюванні фасаду виконати ревізійні дверцята  $150 \times 200$ (h), для можливості від'єднання блискавкоприймача від контуру заземлення.
6. Для захисту від бокових ударів блискавки струмовідводи з'єднати горизонтальними поясами зі сталі діам. 8мм через кожні 20м по висоті будівлі.
7. З'єднання системи блискавкозахисту слід виконувати зварюванням, допускається також болтове кріплення.
8. Роботи виконувати згідно ДСТУ Б В.2.5-38:2008.

Умовні позначення:

ТГ20 - труба стальна водогазопроводна з умовним проходом 20мм

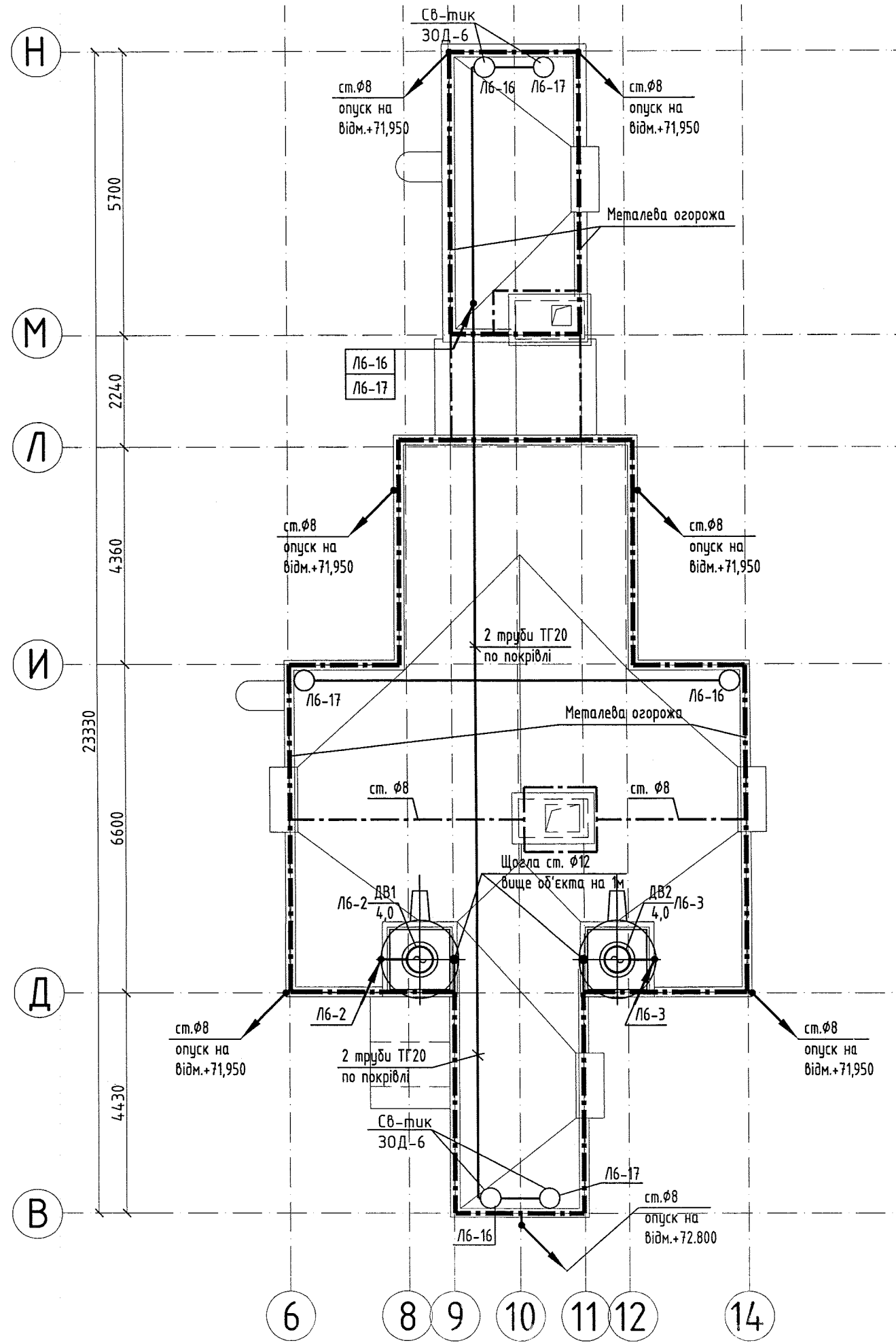
ПРИМІРНИК ЗАМОВНИКА

ДО ВИКОНАННЯ РОБІТ  
ТОВ "БУДЕВОЛЮЦІЯ"  
1 ЧЕРВНЯ 2017Р.

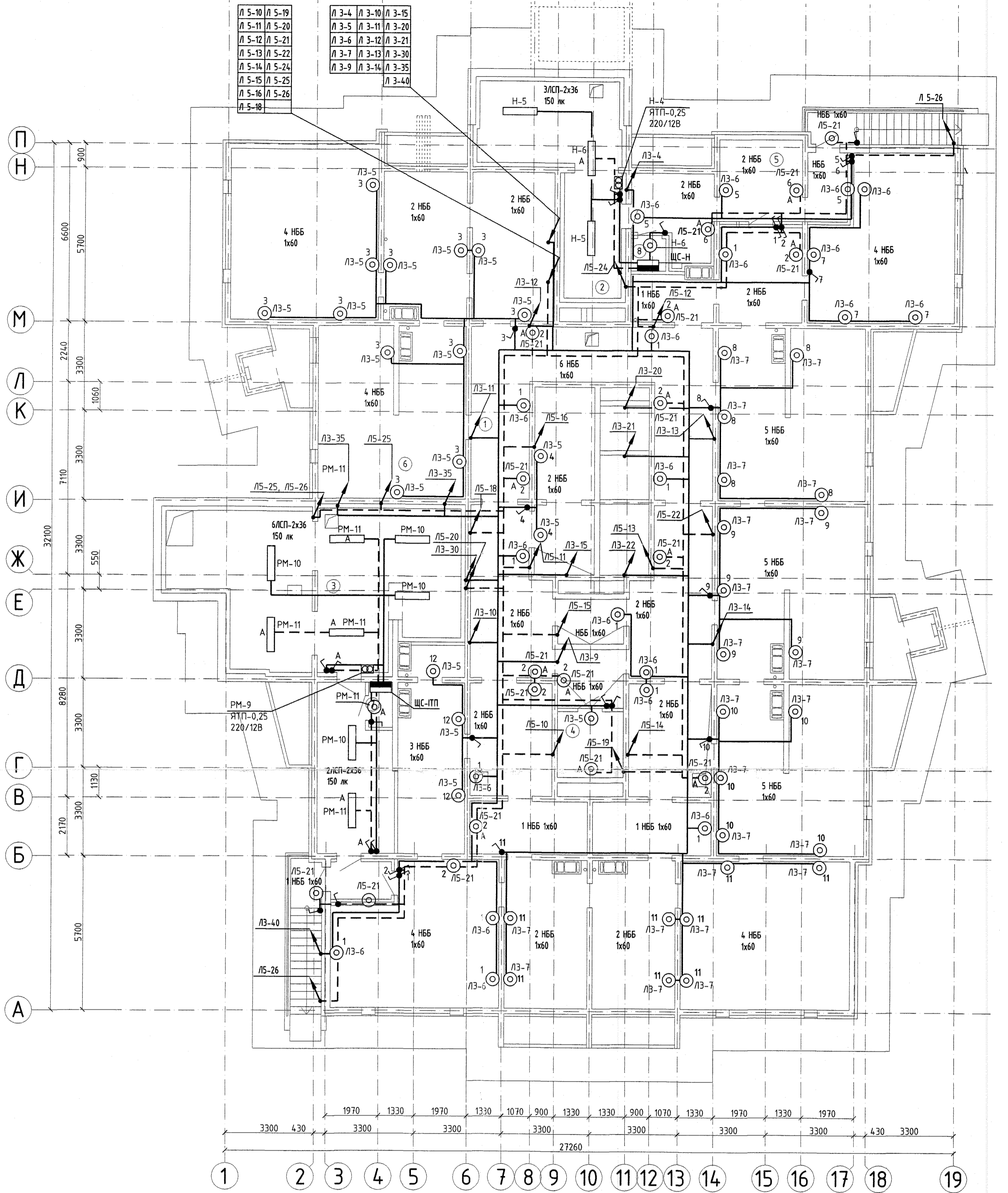
0095/04/15-20-ЕТР

Будівництво багатопверхових житлових будинків з об'єктами торгівельно-офісно-розважального та соціально-побутового призначення між вул. Бориса Гмирі та Колекторною у Дарницькому районі м. Києва

Зм.	Кільк.	Арк	№ док	Підпис	Дата	Стадія	Аркуш	Аркушів
ГІП		Кривенко		<i>[Signature]</i>	05.17	3-тя черга будівництва. Житловий будинок №20	Р	19
Розробив		Лось С.А.		<i>[Signature]</i>	05.17			
Перевірив		Кіяшко		<i>[Signature]</i>	05.17			
Н. контр.		Лось Л.П.		<i>[Signature]</i>	05.17	План розташування силової мережі та блискавкозахисту покрівлі	ТОВ "Фундамент Проект"	



Погоджено:	Грабовацький	Крук	Комлик
	"АР"	"ОВ"	"ВК"
	Взам. інв. №	Підпис та дата	Інв. № подл.



Експлікація приміщень

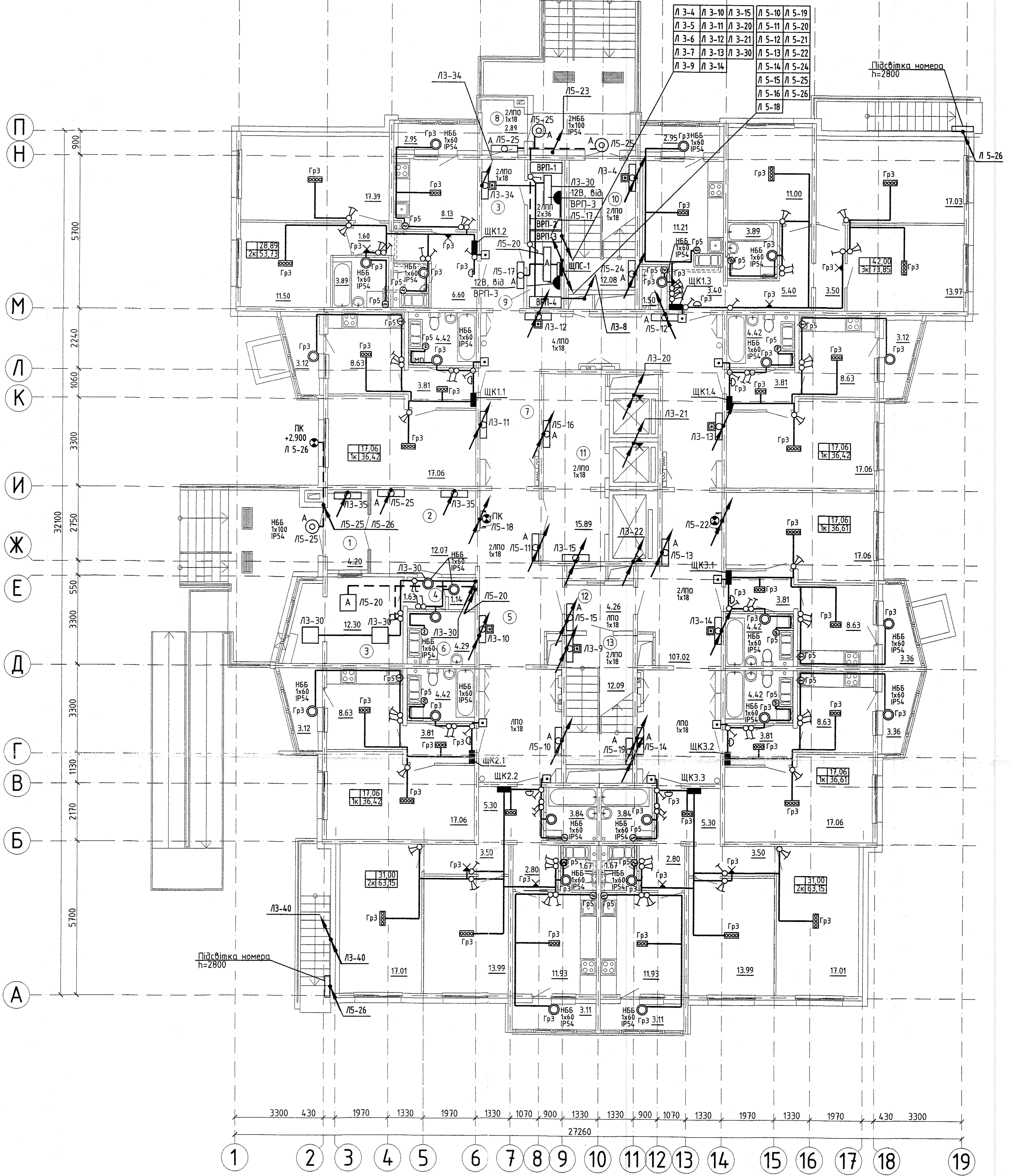
№ п.п.	Найменування	Площа м2	Категорія приміщення
1	Підвал	514,75	
2	Насосна	26,65	Д
3	ІТП	51,15	Д
4	Приміщення систем зв'язку	6,21	Г
5	Тамбур	22,27	
6	Допоміжне приміщення ІТП	16,54	Д
7	Електрощитова ІТП	1,60	Г
8	Тамбур	3,50	
9	Електрощитова насосної	1,56	Г

ПРИМІРНИК ЗАМОВНИКА

ДО ВИКОНАННЯ РОБІТ  
ТОВ "БУАЕВОЛОЦІЯ"  
1 ЧЕРВНЯ 2017Р.

0095/04/15-20-ЕТР

Будівництво багатопверхових житлових будинків з об'єктами торгівельно-офісно-розважального та соціально-побутового призначення між вул. Бориса Гмири та Колекторною у Дарницькому районі м. Києва					
Зм.	Кільк.	Арк	№ док	Підпис	Дата
ГП				Кривенко	05.17
Розробив				Лось С.А.	05.17
Перевірів				Кіашко	05.17
Н. контр.				Лось Л.П.	05.17
3-тя черга будівництва. Житловий будинок №20					
План розташування освітлювальної мережі підвалу					
Стадія	Аркуш	Аркушів			
Р	20				
ТОВ "Фундамент Проект"					



Експлікація приміщень

№ п.п.	Найменування	Площа м2	Категорія приміщення
1	Тамбур	4,20	
2	Вестибюль	12,07	
3	Приміщення для конс'єржа	12,30	
4	Коридор	1,63	
5	Приміщення прибирального інвентаря	1,14	
6	Санітарний вузол конс'єржа та загального користування	4,29	
7	Коридор	105,21	
8	Тамбур	2,89	
9	Електрошитова	7,03	Г
10	Незадимлювана сходова клітка типу Н1	12,08	
11	Ліфтовий хол	15,89	
12	Противопожежний тамбур-шлюз	4,26	
13	Незадимлювана сходова клітка типу Н4	12,09	

ПРИМІРНИК ЗАМОВНИКА

До виконання робіт  
ТОВ "БУДЕВОЛЧІЯ"  
1 червня 2017р.

0095/04/15-20-ЕТР

Зм.		Кільк.		Арк № док		Підпис		Дата	
ГІП		Кривенко		Лось С.А.		Лось С.А.		05.17	
Розробив		Лось С.А.		Кішко		Лось Л.П.		05.17	
Перевірив		Лось С.А.		Лось Л.П.		Лось Л.П.		05.17	
Н. контр.		Лось Л.П.		Лось Л.П.		Лось Л.П.		05.17	

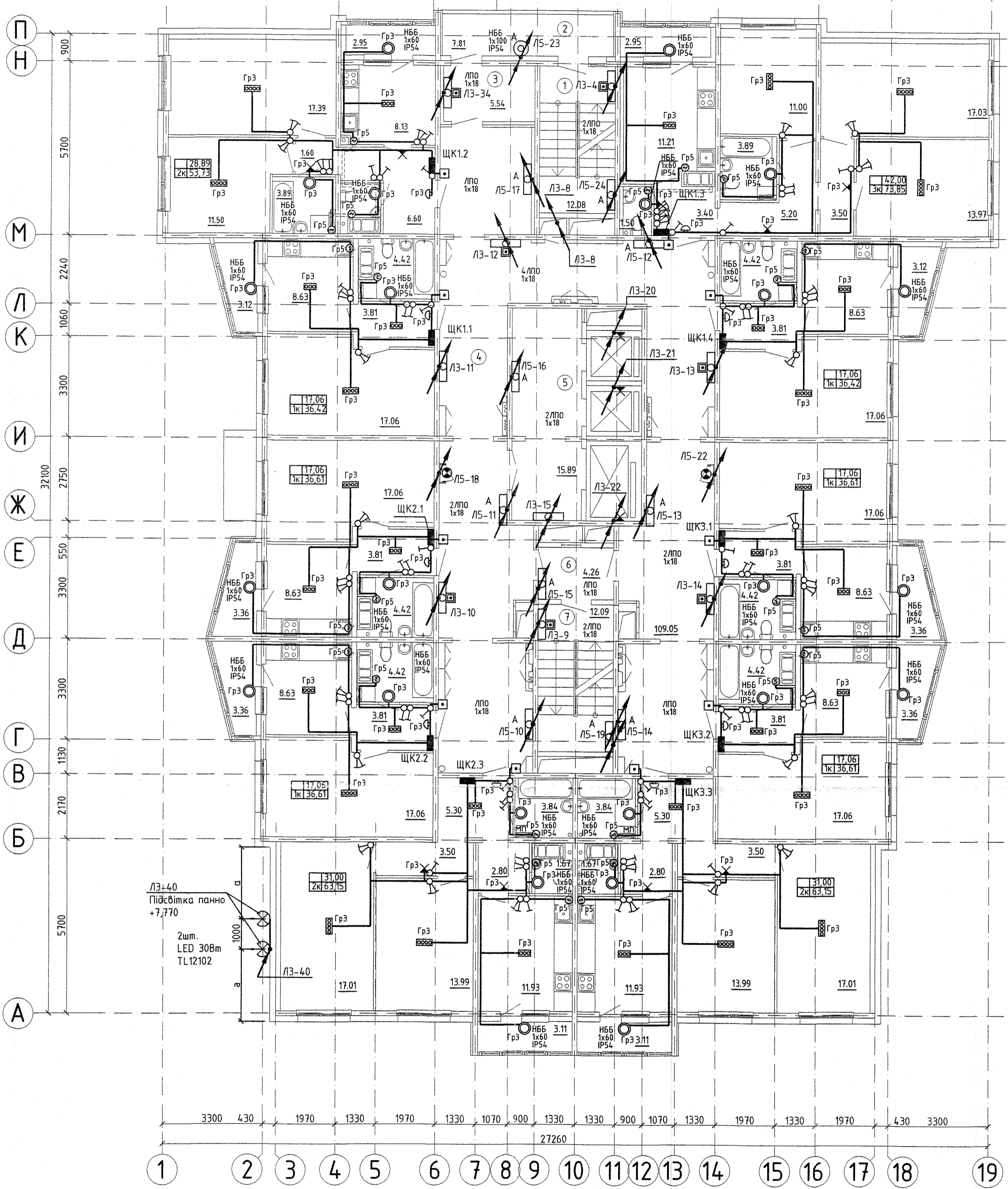
Будівництво багатопверхових житлових будинків з об'єктами торгівельно-офісно-розважального та соціально-побутового призначення між вул. Бориса Гмири та Колекторною у Дарницькому районі м. Києва

3-тя черга будівництва.  
Житловий будинок №20

План розташування освітлювальної мережі 1-го поверху

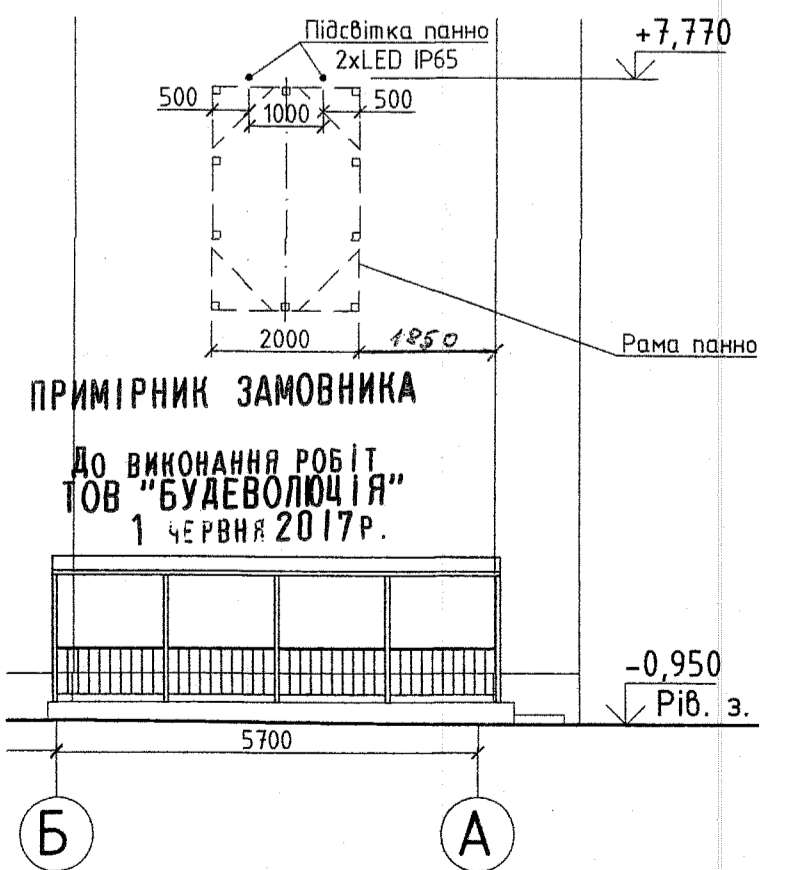
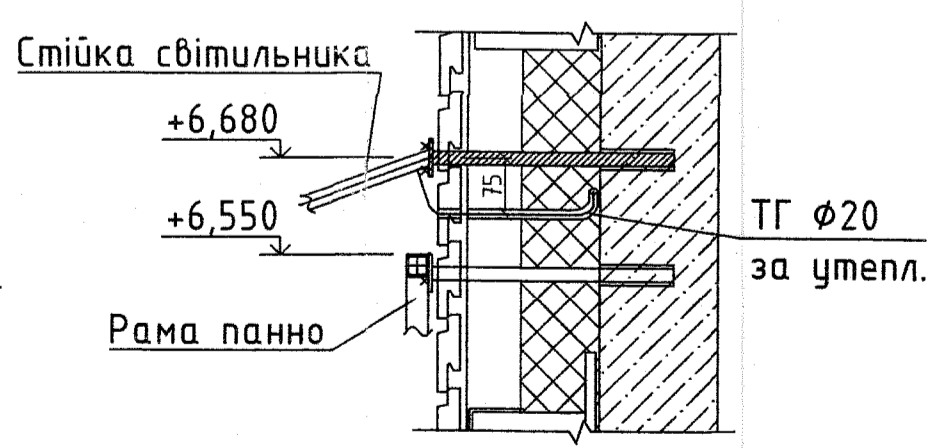
Стадія	Аркуш	Аркушів
Р	21	

ТОВ "Фундамент Проект"



ЛЗ-40 Підсвітка панно +7,770  
2шт. LED 308m TL12102

- УМОВНІ ПОЗНАЧЕННЯ:
- Клемна колодка на 3 клеми з підключенням патрону.
  - Клемна колодка на 4 клеми з підключенням патрону.
  - Вимикач коридорний з вистримкою часу, 2А, 220В.



Експлікація приміщень

№ п.п.	Найменування	Площа м2	Категорія приміщення
1	Незадимлювана сходова клітка типу Н1	12,08	
2	Відкритий назовні перехід (лоджія)	7,81	
3	Тамбур	5,54	
4	Коридор	107,01	
5	Ліфтовий хол	15,89	
6	Противопожежний тамбур-шлюз	4,26	
7	Незадимлювана сходова клітка типу Н4	12,09	

0095/04/15-20-ЕТР					
Будівництво багатопверхових житлових будинків з об'єктами торгівельно-офісно-розважального та соціально-побутового призначення між вул. Бориса Гмири та Колекторною у Дарницькому районі м. Києва					
Зм.	Кільк.	Арк	№ док	Підпис	Дата
ГІП		Кривенко			05.17
Розробив		Лось С.А.			05.17
Перевірив		Кіяшко			05.17
Н. контр.		Лось Л.П.			05.17
3-тя черга будівництва. Житловий будинок №20				Стадія	Аркуш
План розташування освітлювальної мережі типового поверху				Р	22
				Аркуші	
				ТОВ "Фундамент Проект"	

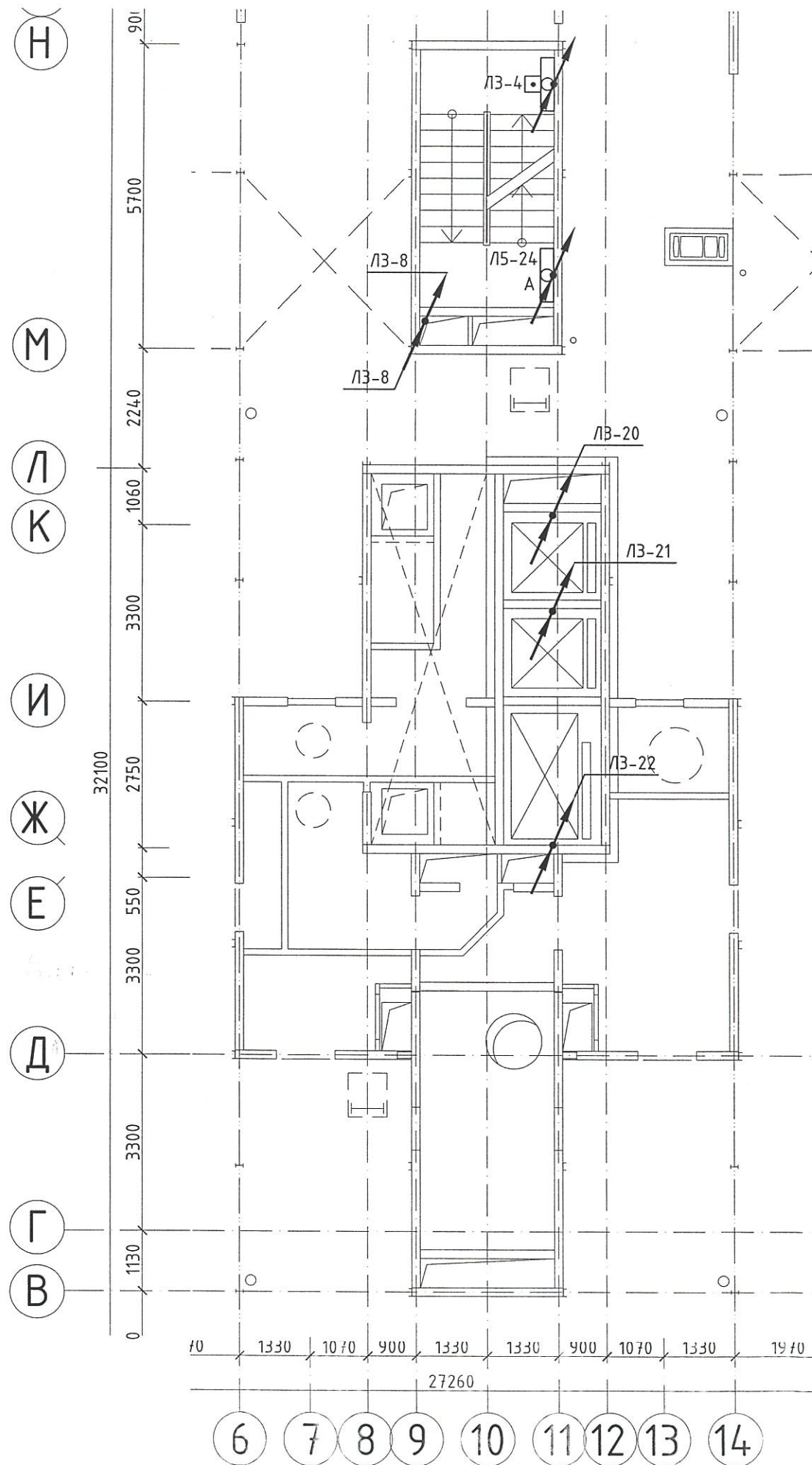
Лого: Гравобський Кружк Кошлік

Взам. №: "АР" "ОБ" "ВК"

Підпис та дата:

№, № покл.:

Логовіжено:	Г рабобський	Взам. інв. №	Підпис та дата	№. № подл.
"АР"	Крук	"ОВ"		
"БК"	Комлик	"ВК"		

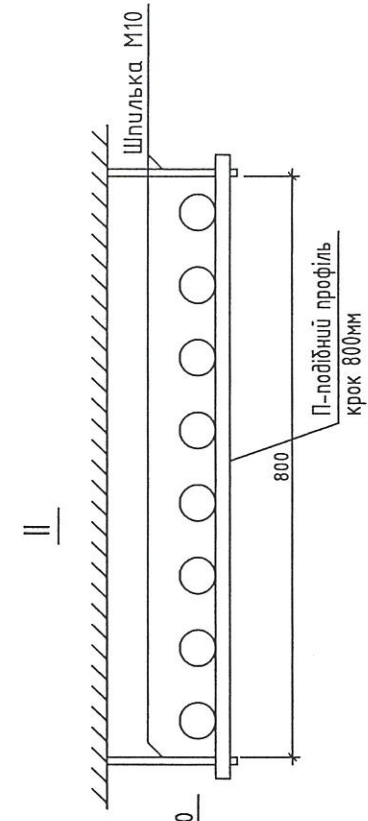
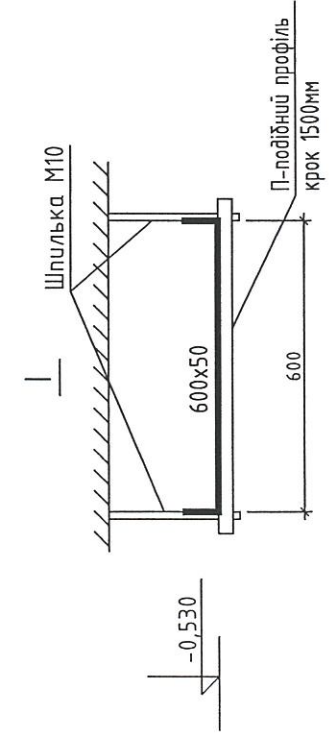
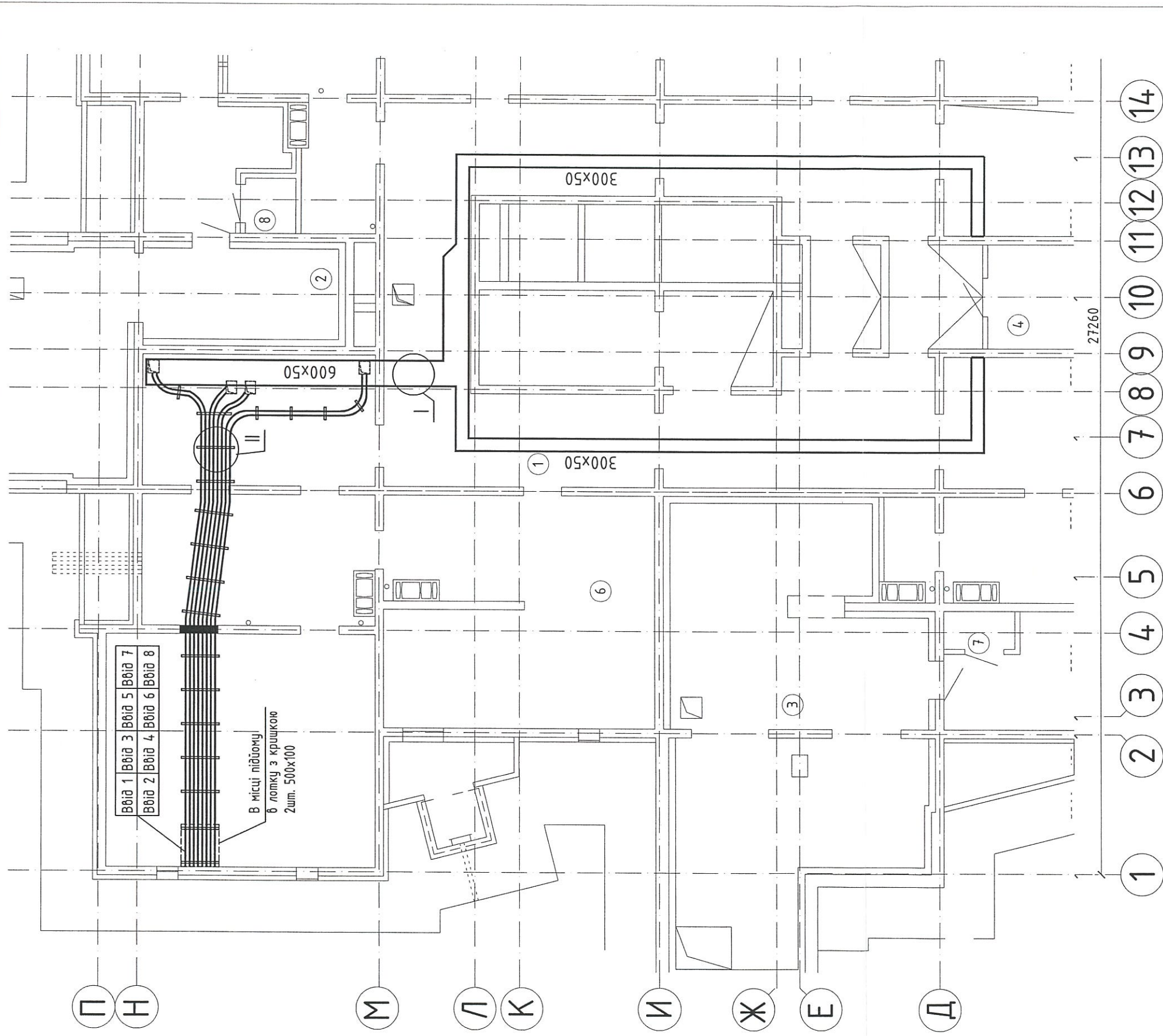


**ПРИМІРНИК ЗАМОВНИКА**

**До виконання робіт  
ТОВ "БУДЕВОЛЦІЯ"  
1 червня 2017р.**

						0095/04/15-20-ЕТР				
						Будівництво багатопверхових житлових будинків з об'єктами торгівельно-офісно-розважального та соціально-побутового призначення між вул. Бориса Гмирі та Колекторною у Дарницькому районі м. Києва				
Зм.	Кільк.	Арк	№ док	Підпис	Дата	3-тя черга будівництва. Житловий будинок №20		Стадія	Аркуш	Аркушів
ГП				Кривенко	05.17			Р	23	
Розробив				Лось С.А.	05.17					
Перевірів				Кіяшко	05.17					
Н. контр.				Лось Л.П.	05.17	План розташування освітлювальної мережі на відм. +70,800		ТОВ "Фундамент Проект"		

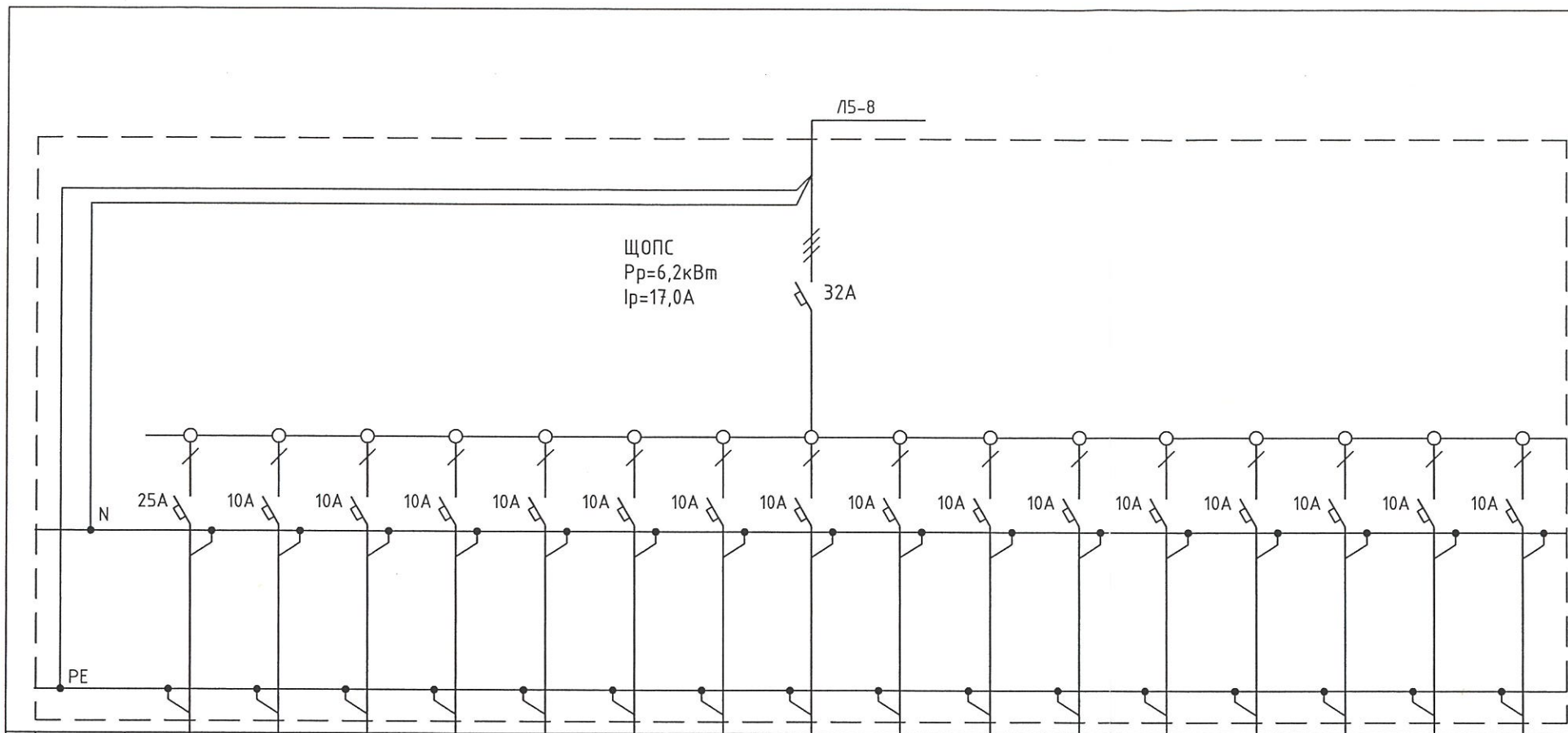




Погоджено:	Градівський	Крук	Комік
Вам інв. №	"АР"	"ОВ"	"ВК"
Ліценз ма дата			
Інв. № подл.			

**ПРИМІРНИК ЗАМОВНИКА**  
**ДО ВИКОНАННЯ РОБІТ**  
**ТОВ "БУДЕВОЛЮЦІЯ"**  
**1 ЧЕРВНЯ 2017Р.**

0095/04/15-20-ETP		Будівництво багатопверхових житлових будинків з об'єктами торгівельно-офісно-розважального та соціально-побутового призначення між вул. Бориса Гмири та Колекторною у Дарницькому районі м. Києва	
Зм.	Кільк.	Арк	№ док
ГП	Крибенко	Лось С.А.	Кіашко
Розробив	Перевірив	Н. контр.	
Дата	05.17	05.17	05.17
Підпис			
Спеціаліст	Архитектор	Архитектор	Архитектор
Р	25		
Житловий будинок №20		3-тя черга будівництва.	
План лотків підвалу		ТОВ "Фундамент Проект"	



Марка	Лінія																
	Тип проводки, переріз спосіб прокладки																
	(N)HXH FE 180/E90-3x1,5	(N)HXH FE 180/E90-3x1,5	(N)HXH FE 180/E90-3x1,5	(N)HXH FE 180/E90-3x1,5	(N)HXH FE 180/E90-3x1,5	(N)HXH FE 180/E90-3x1,5	(N)HXH FE 180/E90-3x1,5	(N)HXH FE 180/E90-3x1,5	(N)HXH FE 180/E90-3x1,5	(N)HXH FE 180/E90-3x1,5	(N)HXH FE 180/E90-3x1,5	(N)HXH FE 180/E90-3x1,5	(N)HXH FE 180/E90-3x1,5	(N)HXH FE 180/E90-3x1,5	(N)HXH FE 180/E90-3x1,5	(N)HXH FE 180/E90-3x1,5	(N)HXH FE 180/E90-3x1,5
Електроприймач	№ по плану	-	-	-	-	-	-	-	-	-	-	-	-	-	-	-	-
	Тип	ЩЩПЗ	Тірас-4П.1	Дунай-8/32	МД-8А	ПКП	АПС-А	АПС-А	АПС-А	IPS-2450С-07	IPS-2450С-07	IPS-2450С-07	IPS-2450С-07	IPS-2450С-07	IPS-2450С-07	IPS-2450С-07	IPS-2450С-07
	Рн, кВт	3,0	0,1	0,2	0,1	0,1	0,1	0,1	0,1	0,3	0,3	0,3	0,3	0,3	0,3	0,3	0,3
	Ін, А	17,0	0,5	1,1	0,5	0,5	0,5	0,5	0,5	1,7	1,7	1,7	1,7	1,7	1,7	1,7	1,7
	Найменування	Центральний щит протидіючого захисту	Обладнання радіомоніторингу	Прилад приймально-контрольний охоронно-пожежний	Блок управління	Прилад контрольно-пусковий	Прилад автوماتичного перемикання мереж №1	Прилад автوماتичного перемикання мереж №2	Прилад автوماتичного перемикання мереж №3	Блок живлення №1	Блок живлення №2	Блок живлення №3	Блок живлення №4	Блок живлення №5	Блок живлення №6	Блок живлення №7	Блок живлення №8

**ПРИМІРНИК ЗАМОВНИКА**  
**ДО ВИКОНАННЯ РОБІТ**  
**ТОВ "БУДЕВОЛЮЦІЯ"**  
**1 ЧЕРВНЯ 2017Р.**

Взам.інв.№  
Підпис і дата  
Інв. № ориг.

						0095/04/15-20-ЕТР					
						Будівництво багатопверхових житлових будинків з об'єктами торгівельно-офісно-розважального та соціально-побутового призначення між вул. Бориса Гмирі та Колекторною у Дарницькому районі м. Києва					
Зм.	Кільк.	Арк.	№ док.	Підпис	Дата	3-тя черга будівництва. Житловий будинок №20	Стадія	Аркуш	Аркушів	ЩОПС. Схема електрична принципова	ТОВ "Фундамент Проект"
ГП		Кривенко			05.17		Р	26			
Розробив		Лось С.А.			05.17						
Перевірів		Кіяшко			05.17						
Н. контр.		Лось Л.П.			05.17						

Позиція	Найменування і технічна характеристика	Тип, марка, Позначення документа опитувального листа	Код обладнання, виробу, матеріалу	Завод- виготовлювач	Одиниця виміру	Кількість	Маса одиниці, кг	Примітки
1	2	3	4	5	6	7	8	9
	Лічильник активної та реактивної енергії трьохфазний, 380В, 5(10)А, кл.0,5S/0,5	CE303-U AR S36 643-JOAPR1UVMFLZ			шт.	10		Лічильники купувати після отримання технічного рішення ПАТ "Київенерго"
	однофазний, 220В, 5-80А, кл.1,0	CE102-U.2 S7 149-JOPR1QUVLEFZ			шт.	249		
	Трансформатор струму, 380В, 150/5А, кл. 0,5S	Т0-0,66			шт.	6		
	300/5А, кл. 0,5S	Т0-0,66			шт.	24		
	Коробка випробувальна	КП25			шт.	10		
	Роз'єднувач в корпусі вик. ІР65, 30А	QS5-30N		АСКОУКРЕМ	шт.	4		
	Пристрій ввідно-розподільчий ВРП-1 згідно з принциповою схемою, вик. ІР30	див. арк. 5			шт.	1		
	ВРП-2 згідно з принциповою схемою, вик. ІР30	див. арк. 6			шт.	1		
	ВРП-3 згідно з принциповою схемою, вик. ІР30	див. арк. 7			шт.	1		
	ВРП-4 згідно з принциповою схемою, вик. ІР30	див. арк. 8			шт.	1		
	Щит розподільчий ЩПС-1 з АВР згідно з принциповою схемою, вик. ІР30	див. арк. 9			шт.	1		
	ЩПС-2 з АВР згідно з принциповою схемою, вик. ІР30	див. арк. 10			шт.	1		
	Щит ліфтів з АВР згідно з принциповою схемою, вик. ІР31	див. арк. 11			шт.	1		
	Щит поверховий на 2 квартири, вик. ІР31	ЩС 2-1/2 (див. арк. 13)			шт.	1		
	на 3 квартири, вик. ІР31	ЩС 2-1/3 (див. арк. 13)			шт.	49		
	на 4 квартири, вик. ІР31	ЩС 2-1/4 (див. арк. 13)			шт.	25		
	Щит квартирний згідно з принциповою схемою, вик. ІР31	див. арк. 13			шт.	249		
	Щит протипожежних пристроїв ЩОПС згідно з принциповою схемою, вик. ІР31	див. арк. 26			шт.	1		

ПРИМІТНИЙ ЗАМОВНИКА

ДО ВИКОНАННЯ РОБІТ  
ТОВ "БУДЕВОЛЮЦІЯ"  
23 БЕРЕЗНЯ 2018Р.

Взам.інв.№  
Підпис і дата  
Інв. № ориг.

0095/04/15-20-ЕТР.С					
Будівництво багатопверхових житлових будинків з об'єктами торгівельно-офісно-розважального та соціально-побутового призначення між вул. Бориса Гмирі та Колекторною у Дарницькому районі м. Києва					
1	-	Зам.	53-48		02.18
Зм.	Кільк.	Арк.	№ док.	Підпис	Дата
ГІП		Кривенко			05.17
Розробив		Лось С.А.			05.17
Перевірив		Кіяшко			05.17
Н. контр.		Лось Л.П.			05.17
3-тя черга будівництва. Житловий будинок №20					
Специфікація обладнання					
				Стадія	Аркуш
				Р	1 9
				ТОВ "Фундамент Проект"	

Позиція	Найменування і технічна характеристика	Тип, марка, Позначення документа опитувального листа	Код обладнання, виробу, матеріалу	Завод- виготовлювач	Одиниця виміру	Кількість	Маса одиниці, кг	
1	2	3	4	5	6	7	8	9
	Щит місцевого управління, Uk=220В, Im.p.=9-13А вик. IP31	ЩМУ-1-2			шт.	2		
	Uk=220В, Im.p.=12-18А	ЩМУ-1-2			шт.	1		
	Uk=220В, Im.p.=17-25А	ЩМУ-1-3			шт.	4		
	Вимикач коридорний для відкритої установки з витримкою часу, 2А, 220В	КВ-2		ВЕЛ	шт.	177		на сходах та коридорах
	Дзвінок побутовий в комплекті з кнопкою				шт.	249		
	Ящик з трансформатором 220/12В	ЯТП-0,25			шт.	1		
	Світильник люмінесцентний, вик. IP20	ЛПО-1x18			шт.	482		
	вик. IP20	ЛПО03В-4x18-004		ВАТРА	шт.	3		
	вик. IP65	ЛПП 07В-2x36		ВАТРА	шт.	2		
	Світильник підсвітка номера будинку				шт.	2		
	Світильник з лампою розжарювання настінний, 100Вт, вик. IP54	НББ64-100-019		ВАТРА	шт.	134		
	настінний, 60Вт, вик. IP54	НББ64В-60-032		ВАТРА	шт.	601		в с/б та балконах квартир
	Світловий вказівник "ПК" в комплекті з лампою вик. IP53	ЛПБ01В-1x11		ВАТРА	шт.	50		
	Світловий вказівник "ПК" вуличний				шт.	1		
	Світильник загороджувального вогню з світлодіодною лампою	ДТУ09У-30Д-6		ВАТРА	шт.	8		
	Патрон з кріпленням до стіни Е27				шт.	264		
	Патрон Е27				шт.	822		
	Світильник переносний з шнуром та лампою М012-40	РВО-42			шт.	2		
	Прожектор LED 30Вт, IP65	ТЛ12102			шт.	2		
	Кронштейн для кріплення прожектора 1м				шт.	2		
	Лампа люмінесцентна	ЛБ-18			шт.	504		ПРИМІРНИК ЗАМОВНИКА
		ЛБ-36			шт.	4		ДО ВИКОНАННЯ РОБІТ ТОВ "БУДЕВОЛЮЦІЯ" 1 ЧЕРВНЯ 2017Р.
	Лампа розжарювання Е27, 60Вт	Б220-60			шт.	1837		
	Е27, 100Вт	Б220-100			шт.	20		
	Стартер для люміесцентної лампи 18Вт				шт.	504		
	36Вт				шт.	4		

Взам.інв.№

Підпис і дата

Інв. № орг.

Зм.	Кільк.	Арк.	№ док.	Підпис	Дата

0095/04/15-20-ЕТР.С

Арк.  
2

Позиція	Найменування і технічна характеристика	Тип, марка, Позначення документа опитувального листа	Код обладнання, виробу, матеріалу	Завод- виготовлювач	Одиниця виміру	Кількість	Маса одиниці, кг	
1	2	3	4	5	6	7	8	9
	Кабель, переріз 2х1,5 кв.мм	ВВГнг-нд-0,66			м	450		
	3х1,5 кв.мм	ВВГнг-нд-0,66			м	650		
	3х2,5 кв.мм	ВВГнг-нд-0,66			м	2460		
	3х4 кв.мм	ВВГнг-нд-0,66			м	215		
	5х6 кв.мм	ВВГнг-нд-0,66			м	64		
	3х10 кв.мм	ВВГнг-нд-0,66			м	3480		
	5х10 кв.мм	ВВГнг-нд-0,66			м	38		
	5х16 кв.мм	ВВГнг-нд-0,66			м	222		
	5х35 кв.мм	ВВГнг-нд-0,66			м	1743		
	4х1,0 кв.мм	КВВГнг-нд			м	15		
	Кабель вогнестійкий, переріз 3х1,5 кв.мм	(N)HXH FE 180/E30			м	550		
	3х2,5 кв.мм	(N)HXH FE 180/E30			м	1920		
	3х4 кв.мм	(N)HXH FE 180/E30			м	95		
	3х1,5 кв.мм	(N)HXH FE 180/E90			м	340		
	3х2,5 кв.мм	(N)HXH FE 180/E90			м	230		
	5х4 кв.мм	(N)HXH FE 180/E90			м	42		
	5х6 кв.мм	(N)HXH FE 180/E90			м	115		
	5х10 кв.мм	(N)HXH FE 180/E90			м	65		
	5х16 кв.мм	(N)HXH FE 180/E90			м	12		
	1х50 кв.мм	(N)HXH FE 180/E90			м	215		
	1х95 кв.мм	(N)HXH FE 180/E90			м	860		
	<u>КВАРТИРИ</u>							
	Кабель, переріз 2х1,5 кв.мм	ВВГнг-нд-0,66			м	2200		
	3х1,5 кв.мм	ВВГнг-нд-0,66			м	21000		
	4х1,5 кв.мм	ВВГнг-нд-0,66			м	2000		
	3х2,5 кв.мм	ВВГнг-нд-0,66			м	13380		
	3х6 кв.мм	ВВГнг-нд-0,66			м	3600		

ПРИМІРНИК ЗАМОВНИКА

До виконання робіт  
ТОВ "БУДЕВОЛЮЦІЯ"  
11 жовтня 2018р.

Взам.інв.№  
Підпис і дата  
Інв. № ориг.

5	-	Зам.	327-48		09.18
Зм.	Кільк.	Арк.	№ док.	Підпис	Дата

0095/04/15-20-ЕТР.С

Арк.  
3

Позиція	Найменування і технічна характеристика	Тип, марка, Позначення документа опитувального листа	Код обладнання, виробу, матеріалу	Завод- виготовлювач	Одиниця виміру	Кількість	Маса одиниці, кг	
1	2	3	4	5	6	7	8	9
	Розетка двополюсна з заземл. контактом, 10/16А прихованої уст. з захисними шторками, IP20				шт.	1922		
	10/16А прихованої уст., IP44				шт.	400		в с/в, під мийкою
	10/16А відкритої уст., IP44				шт.	111		в тех. приміщеннях
	40А відкритої уст., IP20	РШ-ВШ 40			шт.	249		для плит
	Розетка подвійна двополюсна з заземл. контактом, 10/16А прихованої установки, IP20				шт.	249		в кухнях
	Вимикач одноклавішний для прихованої установки, 220В, 10А, IP20				шт.	1150		
	двохклавішний для прихованої установки, 220В, 10А, IP20				шт.	750		
	одноклавішний для відкритої установки, 220В, 10А, IP20				шт.	5		
	двохклавішний для відкритої установки, 220В, 10А, IP20				шт.	1		
	одноклавішний для відкритої установки, 220В, 10А, IP44				шт.	38		
	Перемикач одноклавішний для відкритої установки, 220В, 10А, IP44				шт.	10		
	Коробка розподільча пластмасова для прихованої проводки	РК-1			шт.	2240		
	Коробка розподільча на 3 відгалуження для відкритої проводки	КОР-73			шт.	150		
	на 4 відгалуження для відкритої проводки	КОР-74			шт.	40		
	Коробка розподільча 100x100	РК			шт.	10		
	Колодка клемна на 3 клеми				шт.	450		
	4 клеми				шт.	380		
	Коробка монтажна для прихованої установки розеток та вимикачів				шт.	3340		
	Коробка монтажна поглиблена для прихованої установки вимикачів				шт.	1450		
	Сжим відгалужувальний 16-35/4-10	У733М			шт.	375		
	Гофротруба стійка до поширення полум'я $\phi 20$				м	11250		
	$\phi 25$				м	2540		
	Ввід гнучкий	К1082			шт.	9		
	Коробка розподільча сталева для проводки в трубах 110x110x60	ПК-10М			шт.	12		

ПРИМІТКИ ЗАМОВНИКА

До виконання робіт  
ТОВ "БУДЕВОЛЮЦІЯ"  
11 жовтня 2018р.

Взам.інв.№

Підпис і дата

Інв. № орг.

5	-	Зам.	327-18		09.18
Зм.	Кільк.	Арк.	№ док.	Підпис	Дата

0095/04/15-20-ЕТР.С

Арк.

4

Позиція	Найменування і технічна характеристика	Тип, марка, Позначення документа опитувального листа	Код обладнання, виробу, матеріалу	Завод- виготовлювач	Одиниця виміру	Кількість	Маса одиниці, кг	
1	2	3	4	5	6	7	8	9
	Труба стальна водогазопроводна $\phi 20 \times 2,8$	ГОСТ 3262-75			м	230		
	$\phi 25 \times 3,2$	ГОСТ 3262-75			м	5		
	$\phi 32 \times 3,2$	ГОСТ 3262-75			м	8		
	Лоток неперфорований 50x50 в комплекті з кришкою 50мм	35020+35520		DKC	м	1173		
	Гіпс будівельний				кг	825		
	Металоконструкції				кг	60		
	Перфострічка монтажна 0,75x15мм				м	200		
	Вогнезахисне покриття для кабелів	Promastop, mun E			кг	25		
	<u>СИСТЕМА КАБЕЛЬНИХ ТРАС</u>							
	Лоток металевий перфорований 300x50			DKC	м	36		
	500x100			DKC	м	3		
	600x50			DKC	м	12		
	Кабель-рост 200x50	LL8040		DKC	м	75		
	Стінове кріплення кабель-росту	LP5000		DKC	шт.	150		
	Анкер стальний забивний M8 в комплекті з болтом			DKC	шт.	150		
	Пергородка для лотка 50мм			DKC	м	48		
	Кришка для лотка 500мм			DKC	м	3		
	Шпилька M10, 2м			DKC	шт.	38		
	П-образний профіль 48x29x2000			DKC	шт.	27		
	Анкер стальний забивний M10			DKC	шт.	140		
	Гайка M10			DKC	шт.	280		
	Шайба M10			DKC	шт.	280		
	Комплект гвинт гайка з насічкою M6x12			DKC	шт.	840		

ПРИМІРНИК ЗАМОВНИКА

ДО ВИКОНАННЯ РОБІТ  
ТОВ "БУДЕВОЛЮЦІЯ"  
1 ЧЕРВНЯ 2017Р

Взам.інв.№  
Підпис і дата  
Інв. № орг.

Зм.	Кільк.	Арк.	№ док.	Підпис	Дата

0095/04/15-20-ЕТР.С

Арк.  
5

Позиція	Найменування і технічна характеристика	Тип, марка, Позначення документа опитувального листа	Код обладнання, виробу, матеріалу	Завод- виготовлювач	Одиниця виміру	Кількість	Маса одиниці, кг	
1	2	3	4	5	6	7	8	9
	<u>СИСТЕМА КАБЕЛЬНИХ ТРАС Р90</u>							
	Лоток металевий перфорований 400x50			DKC	м	6		
	Кабель-рост 200x50	LL8040		DKC	м	75		
	Шпилька М10, 2м			DKC	шт.	2		
	Анкер сталевий забивний М10			DKC	шт.	8		
	Гайка М10			DKC	шт.	16		
	Шайба М10			DKC	шт.	16		
	Стінове кріплення кабель-росту	LP5000		DKC	шт.	150		
	Комплект гвинт гайка з насічкою М6x12			DKC	шт.	400		
	П-образний профіль 48x29x2000	BPL-29		DKC	шт.	2		
	Анкер сталевий забивний М8 в комплекті з болтом			DKC	шт.	150		
	Металевий тримач кабеля 44-55мм до кабель-роста	BHL		DKC	шт.	150		
	<u>ЗАХИСНІ ЗАСОБИ</u>							
	Ізолювальна універсальна штанга	ШОУ-1			шт.	1		
	Електровимірювальні кліщі				шт.	1		
	Показчик напруги до 1000В	ТУ 25-04.346-74			шт.	2		
	Діелектричні рукавиці	ТУ 38-105.504-72			пар	2		
	Інструмент з ізолювальним покриттям				комп.	1		
	Діелектричні калози	ГОСТ 13385-78			пар	2		
	Діелектричний килимок	ГОСТ 4997-75			шт.	9		
	Переносне заземлення				шт.	1		
	Захисні окуляри	ГОСТ 12.4.003-74			шт.	1		
	Плакати та знаки безпеки	ГОСТ 12.4.026			комп.	1		
	Вогнегасник порошковий	ВП-9			шт.	2		
	Шафа для інвентаря				шт.	1		
	Захисна каска				шт.	2		

ПРИМІРНИК ЗАМОВНИКА  
 ДО ВИКОНАННЯ РОБІТ  
 ТОВ "БУДЕВОЛЮЦІЯ"  
 3 КВІТНЯ 2018Р.

Взам.інв.№  
 Підпис і дата  
 Інв. № орг.

2	-	Зам.	106-18	03.18
Зм	Кільк	Док	№ док	Підпис

0095/04/15-20-ЕТР.С

Позиція	Найменування і технічна характеристика	Тип, марка, Позначення документа опитувального листа	Код обладнання, виробу, матеріалу	Завод- виготовлювач	Одиниця виміру	Кількість	Маса одиниці, кг	
1	2	3	4	5	6	7	8	9
	<u>ІТП</u>							
	Лічильник активної та реактивної енергії трьохфазний, 380В, 5(100)А, кл.1,0/1,0	CE303-U AR S36 746-JOAPR1UVMFLZ			шт.	2		Лічильники купувати після отримання технічного рішення ПАТ "Київенерго"
	Щити ІТП з АВР згідно з принципіальною схемою, вик. ІР54	див. арк. 12			шт.	1		
	Світильник люмінесцентний, вик. ІР65	ЛПП 07В-2х36		ВАТРА	шт.	8		
	Світильник з лампою розжарювання настінний, 100Вт, вик. ІР54	НББ64-100-019		ВАТРА	шт.	1		
	Вимикач одноклавішний для відкритої установки, 220В, 10А, ІР44				шт.	5		
	Коробка розподільча на 3 відгалуження для відкритої проводки	КОР-73			шт.	8		
	Ящик з трансформатором 220/12В	ЯТП-0,25			шт.	1		
	Лампа люмінесцентна	ЛБ-36			шт.	8		
	Лампа розжарювання, Е27, 60Вт	Б220-60			шт.	1		
	Стартер для люміесцентної лампи 36Вт				шт.	8		
	Розетка двохполюсна з заземл. контактом відкритої установки 10/16А, ІР44				шт.	8		
	Кабель, переріз 3х1,5 кв.мм	ВВГнг-нд-0,66			м	145		
	3х2,5 кв.мм	ВВГнг-нд-0,66			м	28		
	5х2,5 кв.мм	ВВГнг-нд-0,66			м	15		
	3х4 кв.мм	ВВГнг-нд-0,66			м	10		
	Кабель вогнестійкий, переріз 3х1,5 кв.мм	(N)HXH FE 180/E30			м	40		
	Гофротруба стійка до поширення полум'я Ø20				м	150		

ПРИМІРНИК ЗАМОВНИКА  
До виконання робіт  
ТОВ "БУДЕВОЛЮЦІЯ"  
23 БЕРЕЗНЯ 2018Р.

Взам.інв.№  
Підпис і дата  
Інв. № ориг.

1	-	Зам.	53-18		02.18
Зм.	Кільк.	Арк.	№ док.	Підпис	Дата

0095/04/15-20-ЕТР.С

Позиція	Найменування і технічна характеристика	Тип, марка, Позначення документа опитувального листа	Код обладнання, виробу, матеріалу	Завод- виготовлювач	Одиниця виміру	Кількість	Маса одиниці, кг	
1	2	3	4	5	6	7	8	9
	<u>НАСОСНА</u>							
	Лічильник активної та реактивної енергії трьохфазний, 380В, 5(100)А, кл.1,0/1,0	СЕ303-У AR S36 746-JOAPR1UVMFLZ			шт.	2		Лічильники купувати після отримання технічного рішення ПАТ "Київенерго"
	Щит насосної з АВР згідно з принципіальною схемою, вик. IP54	див. арк. 11			шт.	1		
	Світильник люмінесцентний, вик. IP65	ЛПП 07В-2х36		ВАТРА	шт.	3		
	Світильник з лампою розжарювання настінний, 60Вт, вик. IP54	НББ64-100-019		ВАТРА	шт.	1		
	Вимикач одноклавішний для відкритої установки, 220В, 10А, IP44				шт.	3		
	Розетка двополюсна з заземл. контактом, 10/16А відкритої уст., IP44				шт.	4		
	Лампа люмінесцентна	ЛБ-36			шт.	3		
	Лампа розжарювання, E27, 60Вт	Б220-60			шт.	1		
	Стартер для люміесцентної лампи 36Вт				шт.	3		
	Кабель, переріз 3х1,5 кв.мм	ВВГнг-нд-0,66			м	73		
	3х2,5 кв.мм	ВВГнг-нд-0,66			м	22		
	5х2,5 кв.мм	ВВГнг-нд-0,66			м	15		
	3х4 кв.мм	ВВГнг-нд-0,66			м	10		
	5х4 кв.мм	ВВГнг-нд-0,66			м	20		
	Кабель вогнестійкий, переріз 3х1,5 кв.мм	(N)HXH FE 180/E30			м	20		
	5х1,5 кв.мм	(N)HXH FE 180/E90			м	19		
	5х4 кв.мм	(N)HXH FE 180/E90			м	20		
	Коробка розподільча на 3 відгалуження для відкритої проводки	КОР-73			шт.	5		ВВНІМІРНІЙ ЗАМОВНИКА
	Ящик з трансформатором 220/12В	ЯТП-0,25			шт.	1		До виконання робіт ТОВ "БУДЕВОЛЮЦІЯ" 23 БЕРЕЗНЯ 2018Р.
	Гофротруба стійка до поширення полум'я $\phi$ 20				м	100		
	$\phi$ 25				м	50		

Взам.інв.№

Підпис і дата

Інв. № ориг.

1	-	Зам.	53-18		02.18
Зм	Кільк	Арк	№арк	Підпис	Дата

0095/04/15-20-ЕТР.С

Арк.

8

Позиція	Найменування і технічна характеристика	Тип, марка, Позначення документа опитувального листа	Код обладнання, виробу, матеріалу	Завод- виготовлювач	Одиниця виміру	Кількість	Маса одиниці, кг	
1	2	3	4	5	6	7	8	9
	<u>БЛИСКАВКОЗАХИСТ ТА ЗАЗЕМЛЕННЯ</u>							
	Штаба стальна 40x4				м	215		
	25x4				м	113		
	Провід жовто-зелений, переріз 4 кв.мм	ПВЗнг-нд			м	3735		
	10 кв.мм	ПВЗнг-нд			м	150		
	Наконечник на жилу 4 кв.мм				шт.	2010		
	10 кв.мм				шт.	60		
	Коробка розподільча на 3 відгалуження для відкритої проводки	КОР-73			шт.	8		
	Сжим	У731М			шт.	8		
	Коробка розподільча пластмасова з шиною заземлення				шт.	249		
	Гофротруба стійка до поширення полум'я $\phi 20$				м	2240		
	$\phi 25$				м	150		
	Хомут та трубу $\phi 150$ мм				шт.	4		
	$\phi 100$ мм				шт.	24		
	$\phi 50$ мм				шт.	20		
	Сталь кругла $\phi 8$ мм				м	1170		
	Тримач по стіні				шт.	840		
	Тримач по покрівлі	ND2101		DKC	шт.	142		
	Сталь кругла $\phi 12$ мм				м	12		
	$\phi 16$ мм				м	42		
	Метал різний				кг	25		

**ПРИМІРНИК ЗАМОВНИКА**  
**До виконання робіт**  
**ТОВ "БУДЕВОЛЮЦІЯ"**  
**1 червня 2017р.**

Взам.інв.№  
Підпис і дата  
Інв. № орг.

Зм.	Кільк.	Арк.	№ док.	Підпис	Дата

0095/04/15-20-ЕТР.С

Арк.  
9