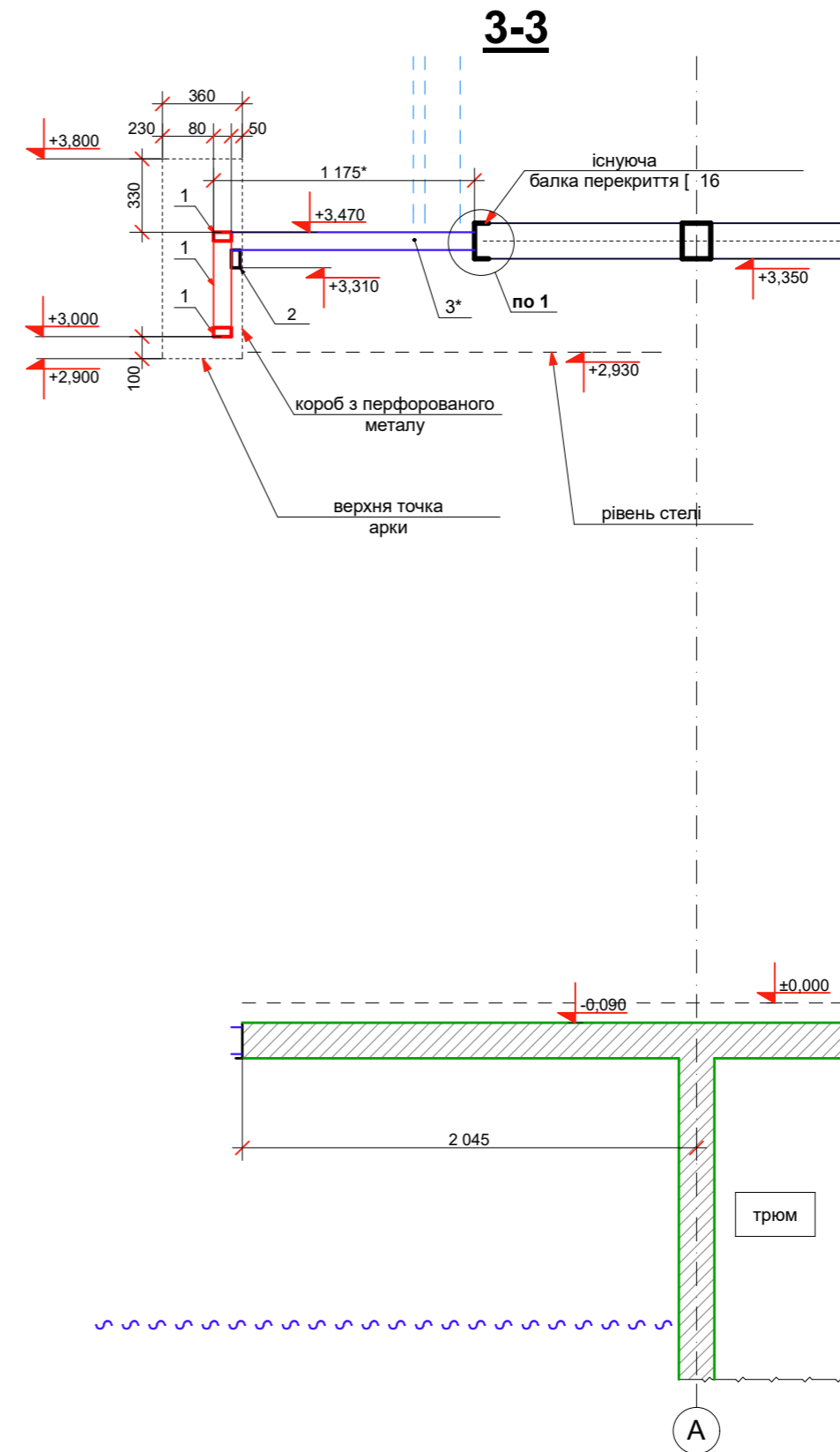
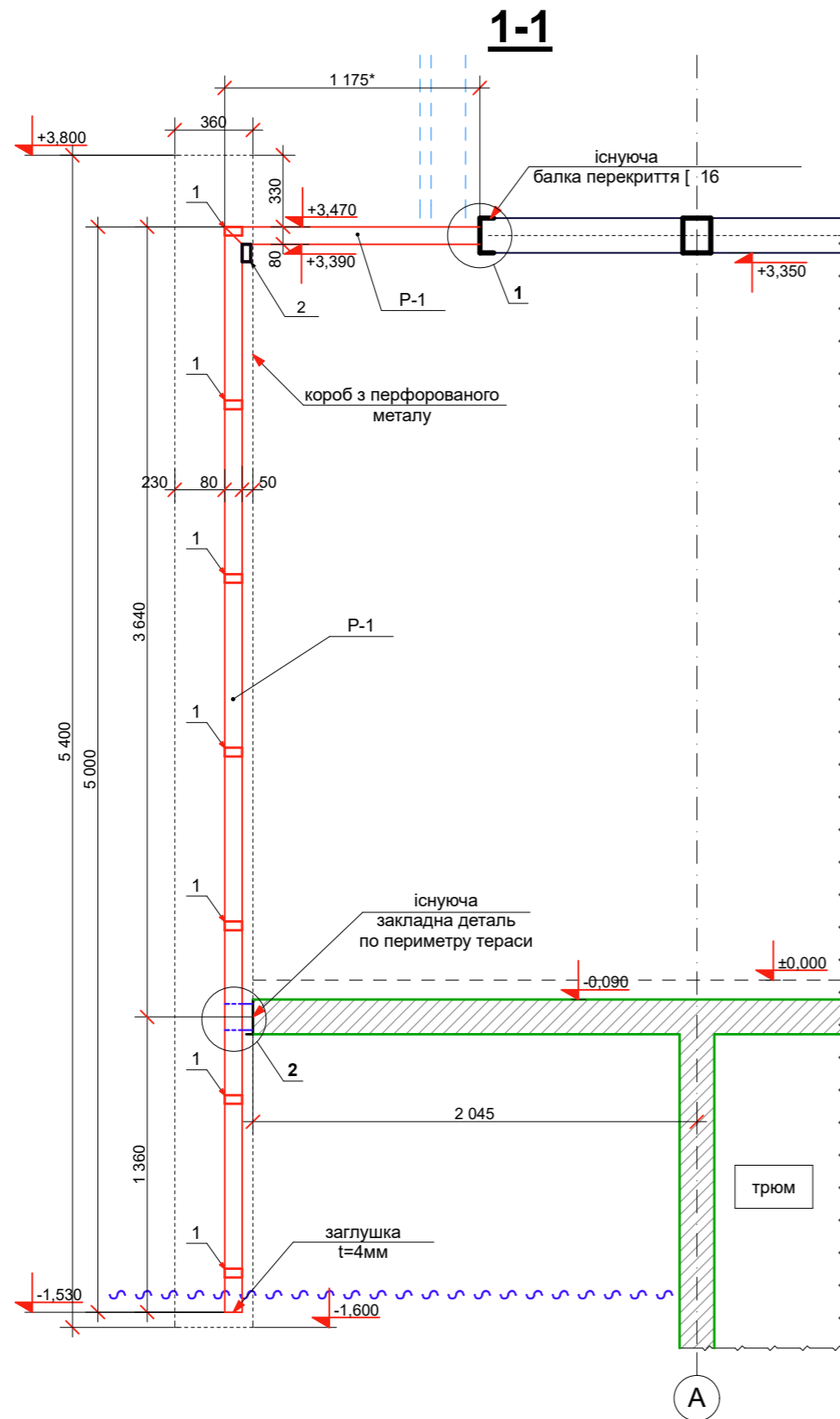


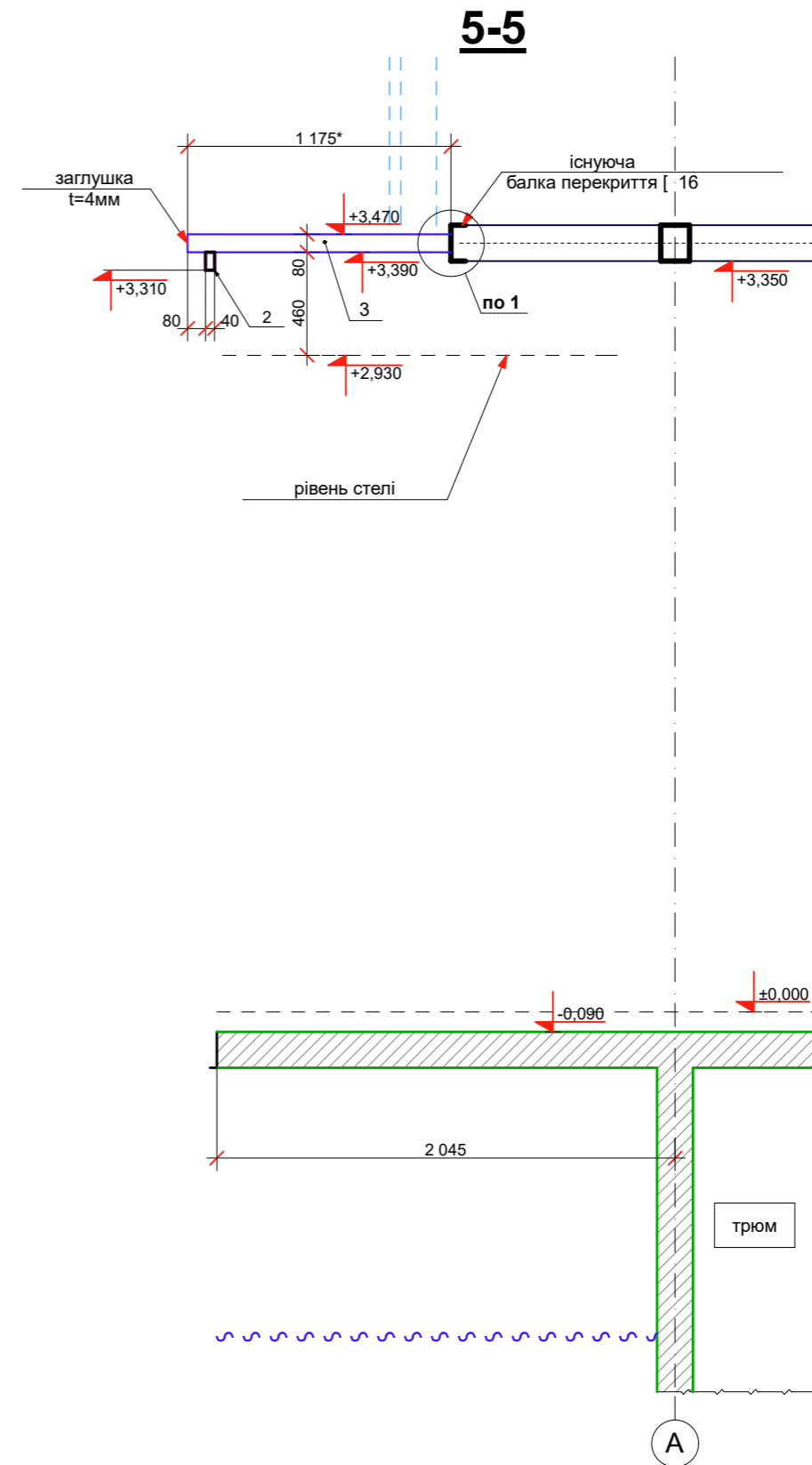
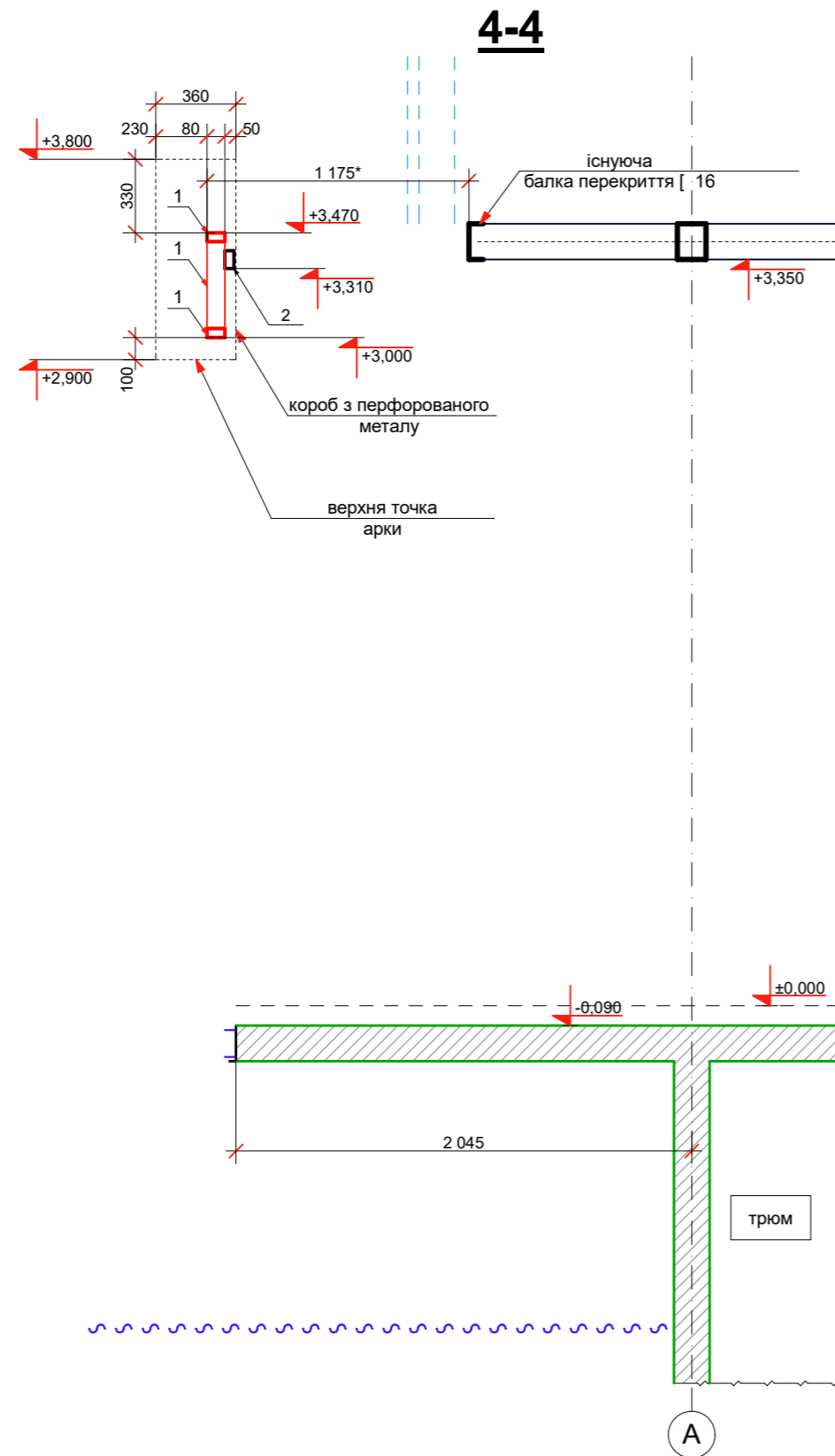
1. Аркуш розглядати разом із аркушами 3, 4, 5, 6, 7, 8, 9, 10, 11
2. Специфікацію та загальні вазівки див. аруш 12.

Ізм.	Кіл.	Лист	№ док.	Підп.	Дата	<b>Металевий каркас аркових конструкцій дебаркадера</b> у м. Києві, р. Дніпро, затока Берковщина, (Дніпровська набережна 17)	Стадія	Лист	Листів
							ПП	2	
Розробив						Схема розташування аркових конструкцій по периметру дебаркадера			



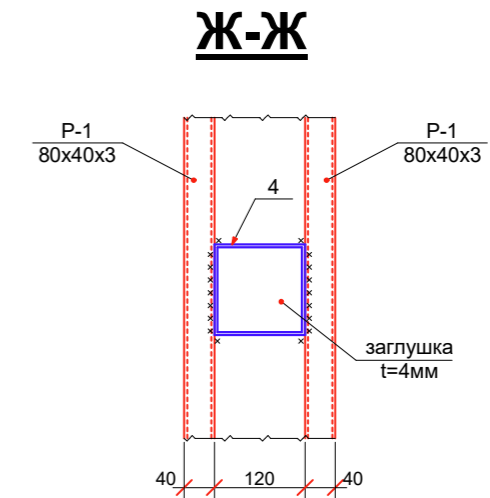
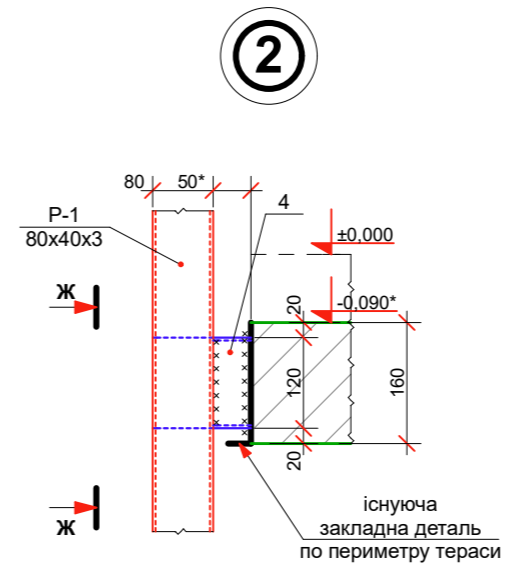
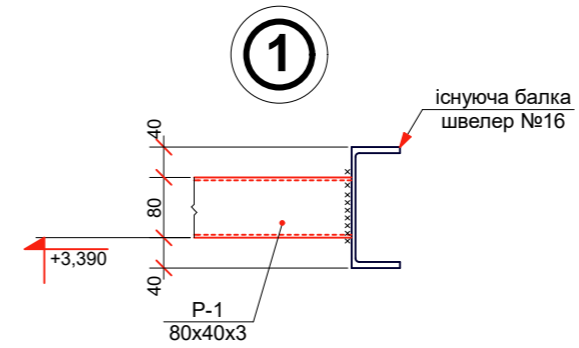
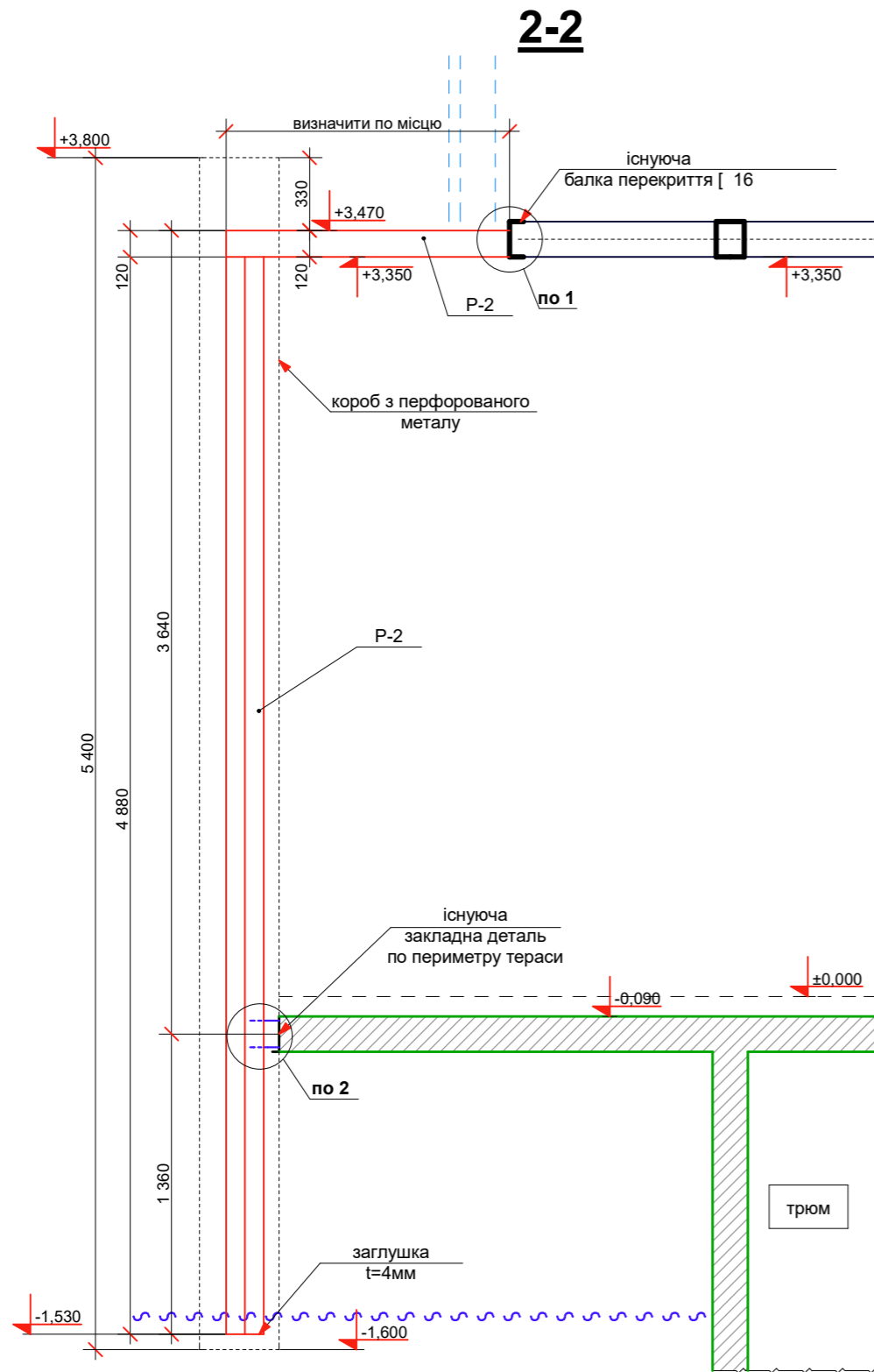
1. Аркуш розглядати разом із аркушами 2, 4, 5, 6, 7, 8, 9, 10, 11
2. Специфікацію та загальні вазівки див. аруш 12.

						<b>Металевий каркас аркових конструкцій дебаркадера у м. Києві, р. Дніпро, затока Берковщина, (Дніпровська набережна 17)</b>	Стадія	Лист	Листів
							ПП	3	
Розробив						Розріз 1-1, 3-3.			



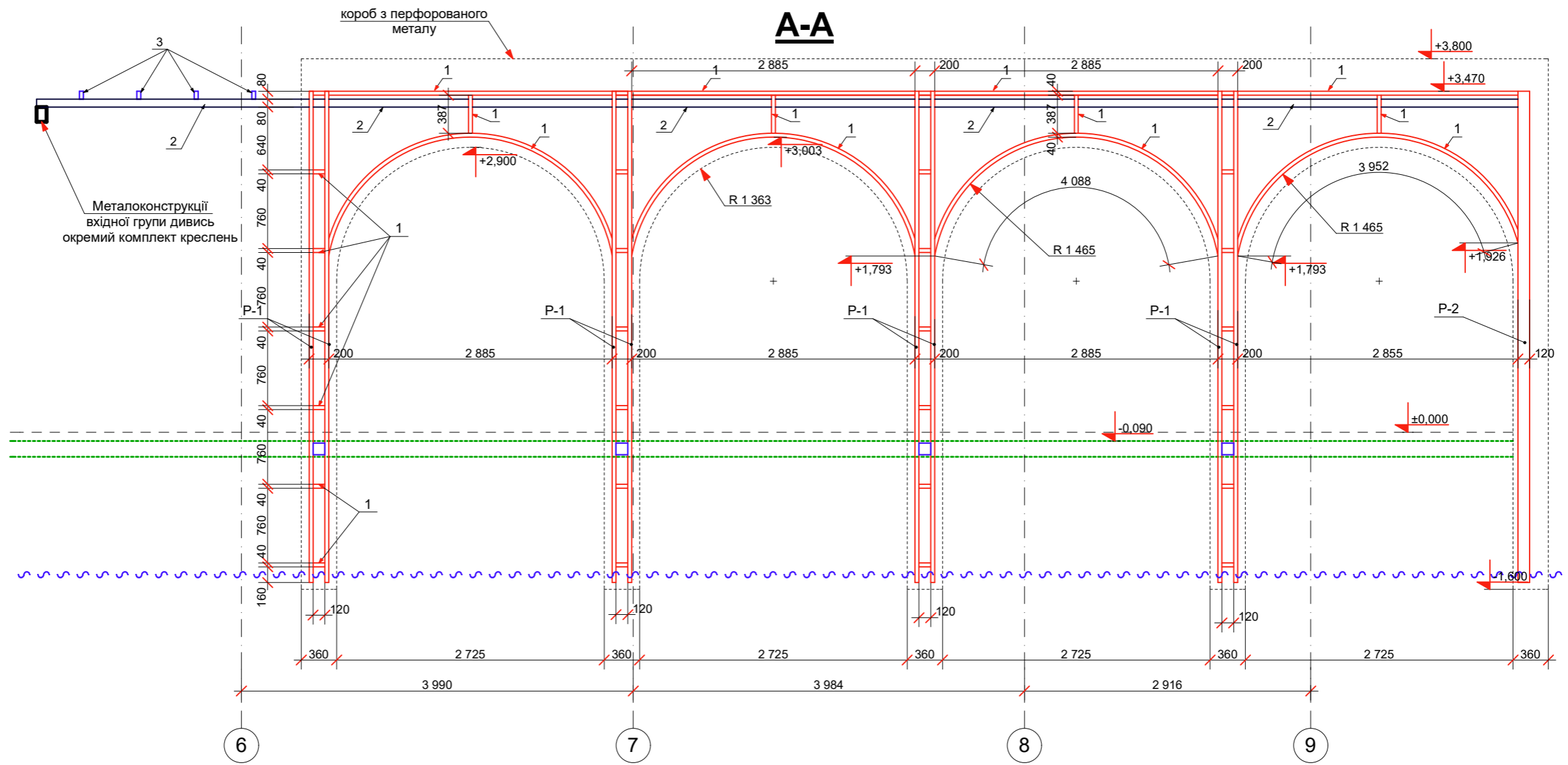
1. Аркуш розглядати разом із аркушами 2, 3, 5, 6, 7, 8, 9, 10, 11
2. Специфікацію та загальні вазівки див. аруш 12.

Ізм.	Кіл.	Лист	Не док.	Підп.	Дата		Стадія	Лист	Листів
						<b>Металевий каркас аркових конструкцій дебаркадера у м. Києві, р. Дніпро, затока Берковщина, (Дніпровська набережна 17)</b>	ПП	4	
							<i>Розріз 4-4, 5-5</i>		
Розробив									



1. Аркуш розглядати разом із аркушами 2, 3, 4, 6, 7, 8, 9, 10, 11
2. Специфікацію та загальні вазівки див. аруш 12.

Ізм.	Кіл.	Лист	№ док.	Підп.	Дата	<b>Металевий каркас аркових конструкцій дебаркадера у м. Києві, р. Дніпро, затока Берковщина, (Дніпровська набережна 17)</b>						Стадія	Лист	Листів					
												ПП	5						
Розробив						Розріз 2-2. Вузли.													



1. Аркуш розглядати разом із аркушами  
2, 3, 4, 5, 7, 8, 9, 10, 11
2. Специфікацію та загальні вазівки див. аруш 12.

Ізм.	Кіл.	Лист	Не док.	Підп.	Дата	<b>Металевий каркас аркових конструкцій дебаркадера у м. Києві, р. Дніпро, затока Берковщина, (Дніпровська набережна 17)</b>	Стадія	Лист	Листів
							ПП	6	
Розробив						Розріз А-А			

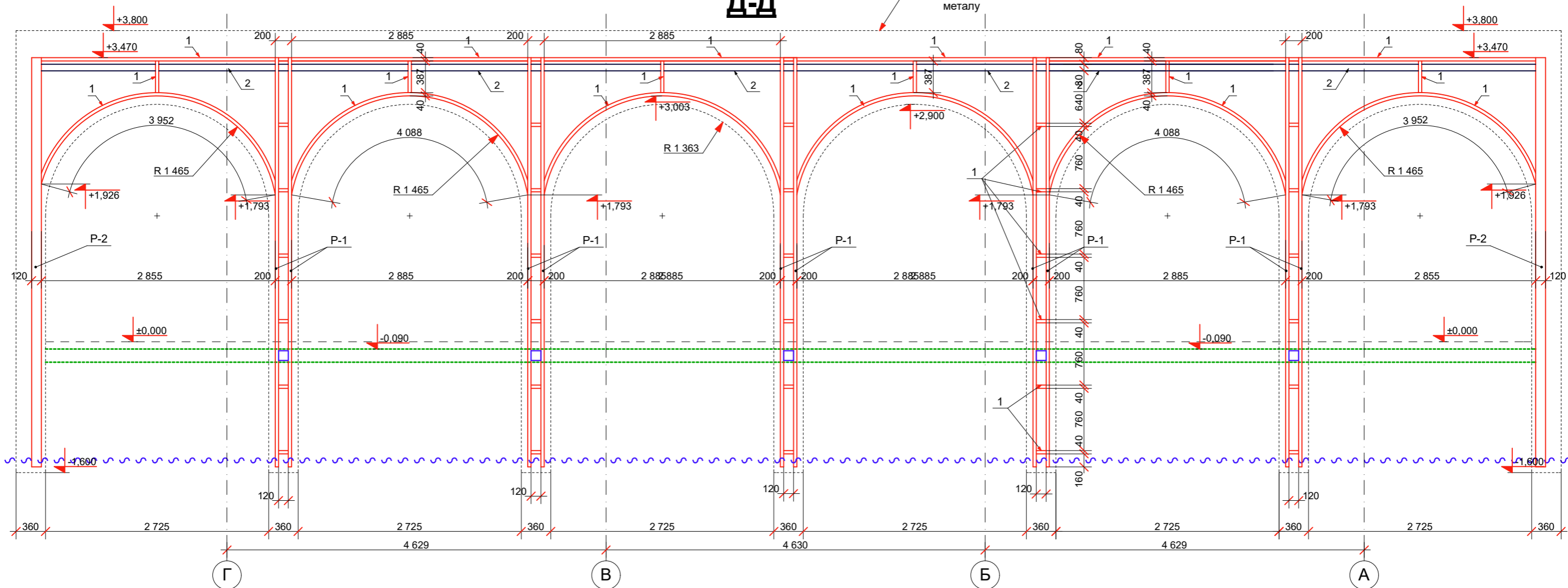






Д-Д

короб з перфорованого металу

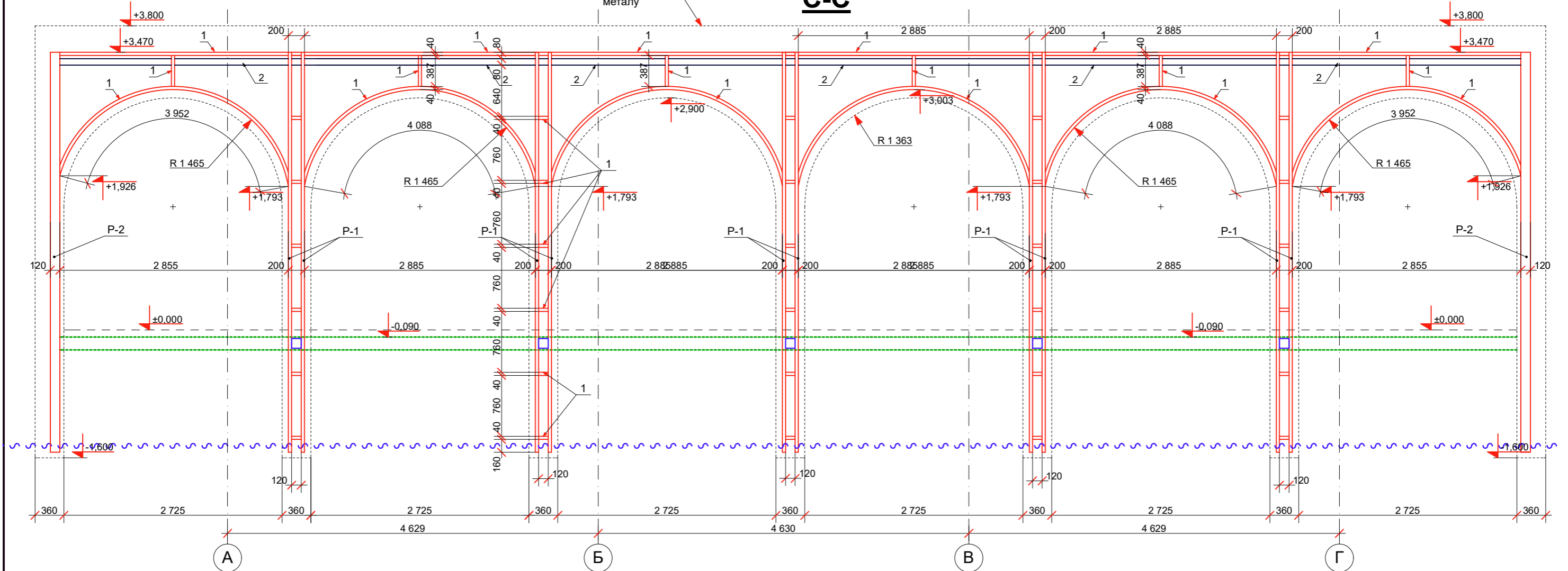


1. Аркуш розглядати разом із аркушами 2, 3, 4, 5, 6, 7, 8, 9, 11
2. Специфікацію та загальні вазівки див. аруш 12.

Ізм.	Кіл.	Лист	№ док.	Підп.	Дата	<b>Металевий каркас аркових конструкцій дебаркадера у м. Києві, р. Дніпро, затока Берковщина, (Дніпровська набережна 17)</b>	Стадія	Лист	Листів
							ПП	10	
Розробив						Розріз Д-Д			

# Є-Є

короб з перфорованого металу



1. Аркуш розглядати разом із аркушами 2, 3, 4, 5, 6, 7, 8, 9, 10.
2. Специфікацію та загальні вазівки див. аруш 12.

Ізм.	Кіл.	Лист	Не док.	Підп.	Дата	Металевий каркас аркових конструкцій дебаркадера у м. Києві, р. Дніпро, затока Берковщина, (Дніпровська набережна 17)	Стадія	Лист	Листів
							ПП	11	
Розробив						Розріз Є-Є			

**Вказівки по виготовленню та монтажу  
металоконструкцій**

1. Виготовлення металоконструкцій виконати у відповідності з ДСТУ Б В.2.6-199:2014 «Конструкції сталеві будівельні. Вимоги до виготовлення», кресленнями КМ і КМД.
2. Монтаж конструкцій вести у відповідності із ДСТУ Б В.2.6-200:2014 "Конструкції сталеві будівельні. Вимоги до монтажу" та проектом виконання робіт (ПВР), розробленим спеціалізованою організацією.
3. Монтаж металоконструкцій споруди передбачений поелементний.
4. Всі шви з повним проваром проконтролювати неруйнуючим методом контролю якості (обов'язковий контроль на розшарування металу) у відповідності з ДСТУ Б В.2.6-182:2011

**Специфікація**

Марка поз.	Позначення	Найменування	Кіл.	Вага од.,кг	Примітка
P-1	ГОСТ 30245-2003	Тр. 80x40x3 С245 L=6175	48	32,1	154 кг
P-2	ГОСТ 30245-2003	Тр. 120x120x5 С245 L=6740	4	118,3	473 кг
1	ГОСТ 30245-2003	Тр. 80x40x3 С245 L=м.п.	230	5,19	1194 кг
2	ГОСТ 30245-2003	Тр. 80x40x3 С245 L=м.п.	85	5,19	441 кг
3	ГОСТ 30245-2003	Тр. 80x40x3 С245 L=1175	8	6,1	49 кг
3*	ГОСТ 30245-2003	Тр. 80x40x3 С245 L=1095	16	5,7	91 кг
4	ГОСТ 30245-2003	Тр. 120x120x5 С245 L=130	28	2,28	64 кг
		пластина t= 4мм С235 S=м <sup>2</sup>	0,48	31,4	15 кг

**2481 кг**

**Антикорозійний та протипожежний захист**

1. Заходи по антикорозійному захисту розроблені на основі Заходи по антикорозійному захисту розроблені на основі ДСТУ Б В.2.6-193:2013 Захист металевих конструкцій від корозії. Вимоги до проектування з урахуванням неагресивного середовища. з урахуванням неагресивного середовища.
2. Перед зрунтуванням металеві конструкції ретельно зачистити від окисів (іржа, жирові плями) у відповідності з ДСТУ ISO 12944-4:2019 «Фарби та лаки. Захист від корозії сталевих конструкцій захисними лакофарбовими системами». При цьому забезпечити другу ступінь очистки поверхонь від окислів та першу ступінь обезжирювання.
3. Антикорозійний захист виконувати фарбувальною ізоляцією системи Hempel з вмістом цинку – Hempadur Avantguard 750 – 60 мкм, + Hempadur 45143 – 100 мкм.
4. Всі роботи по антикорозійному захисту потрібно виконувати у відповідності до «ДСТУ Б В.2.6-193:2013 Захист металевих конструкцій від корозії. Вимоги до проектування»
5. Заходи по пожежному захисту конструкцій розробляє спеціалізована організація.

1. Аркуш розглядати разом із аркушами 2, 3, 4, 5, 6, 7, 8, 9, 10, 11.

Ізм.	Кіл.	Лист	№ док.	Підп.	Дата	Металевий каркас аркових конструкцій дебаркадера у м. Києві, р. Дніпро, затока Берковщина, (Дніпровська набережна 17)	Стадія	Лист	Листів
							ПП	12	
Розробив							<i>Специфікація.</i>		