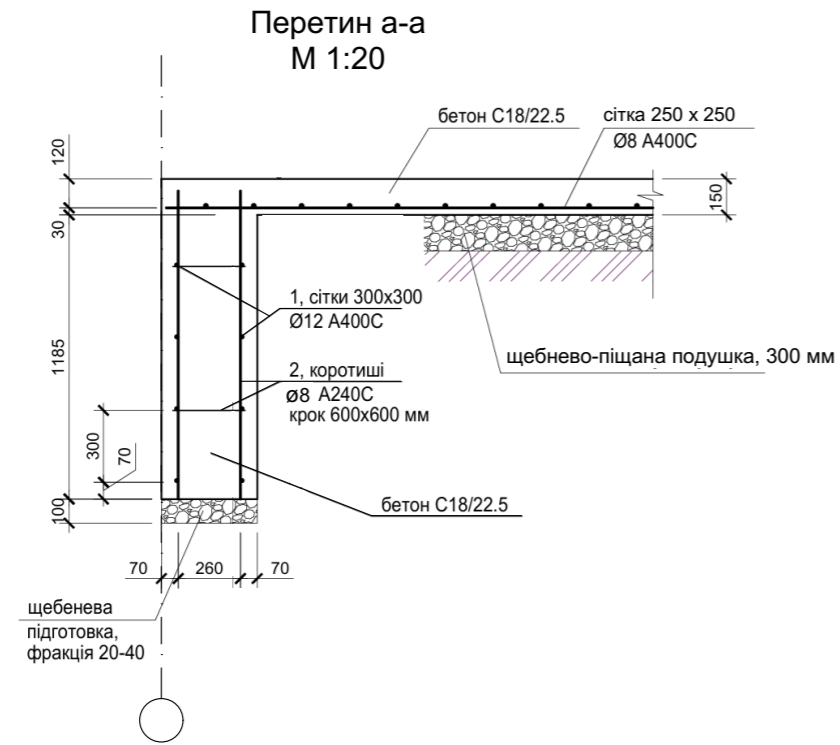
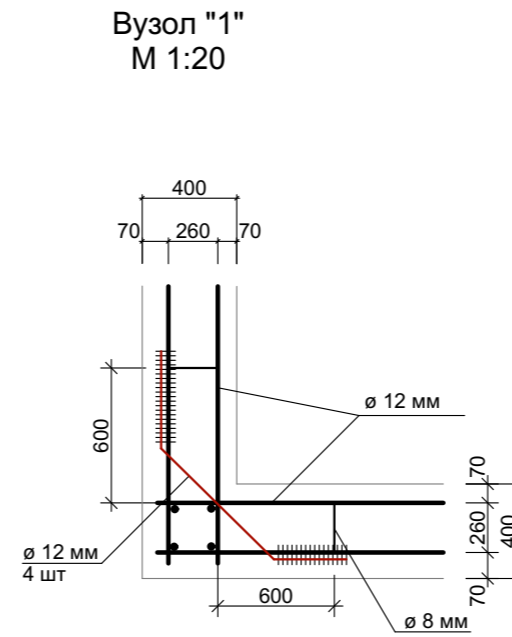


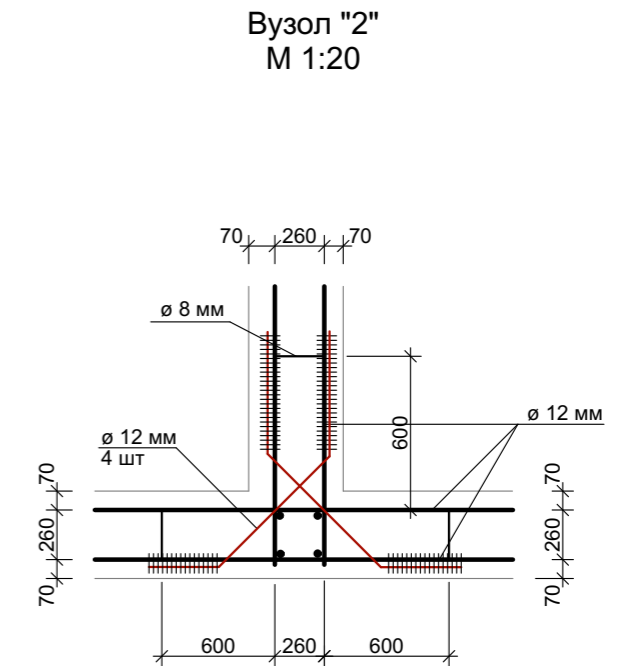
Изм.	Кол.ч.	Лист	№Док.	Подп.	Дата			
							Стадия	Лист
							РП	4
							Листов	
Кладочный план М 1:100								



Примітка:
1. Заліяння підлоги фундаменту на відмітку - 1,1 м
2. Дивитись з аркушем 1



Примітка:
1. Дивитись з аркушем 1

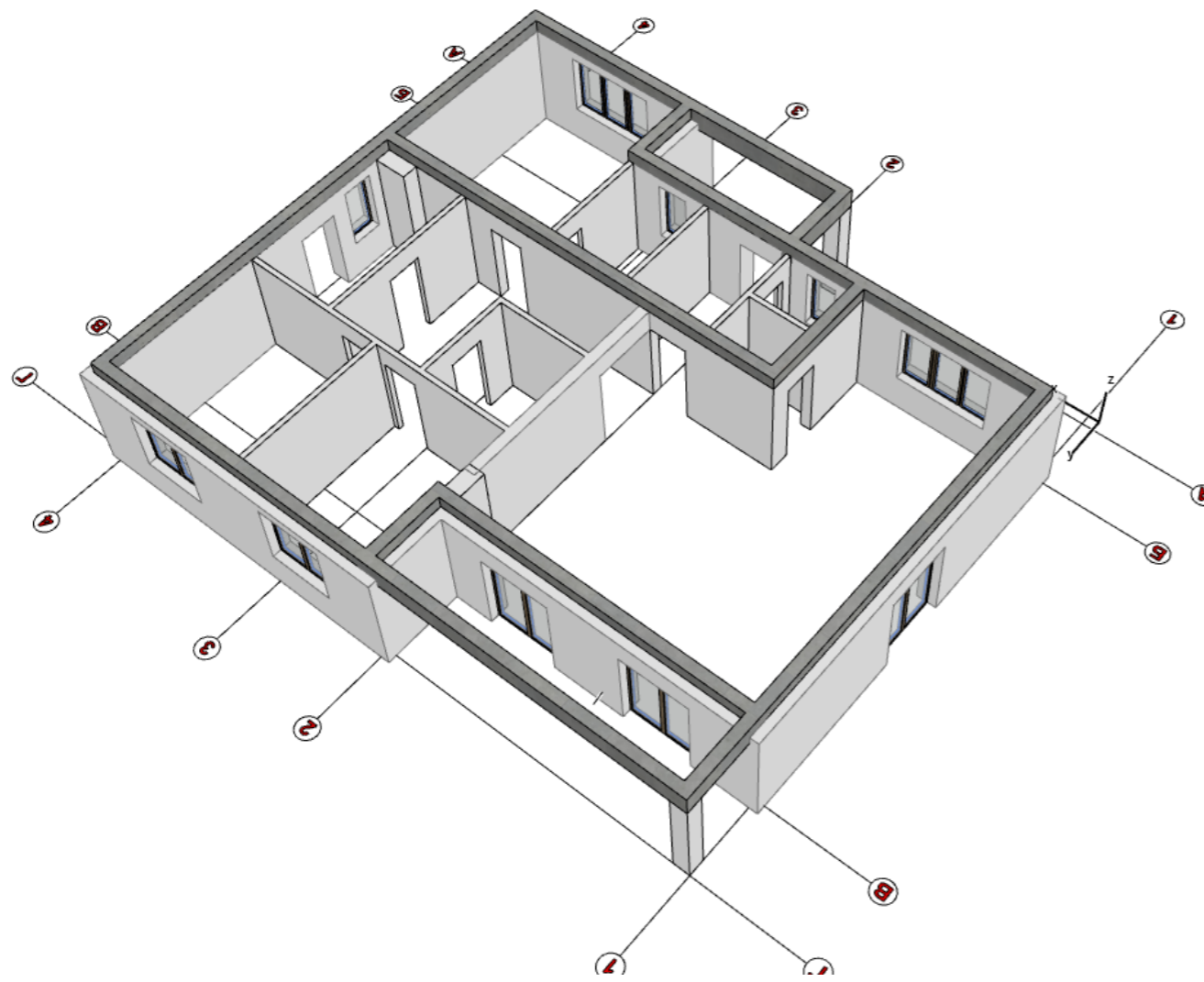
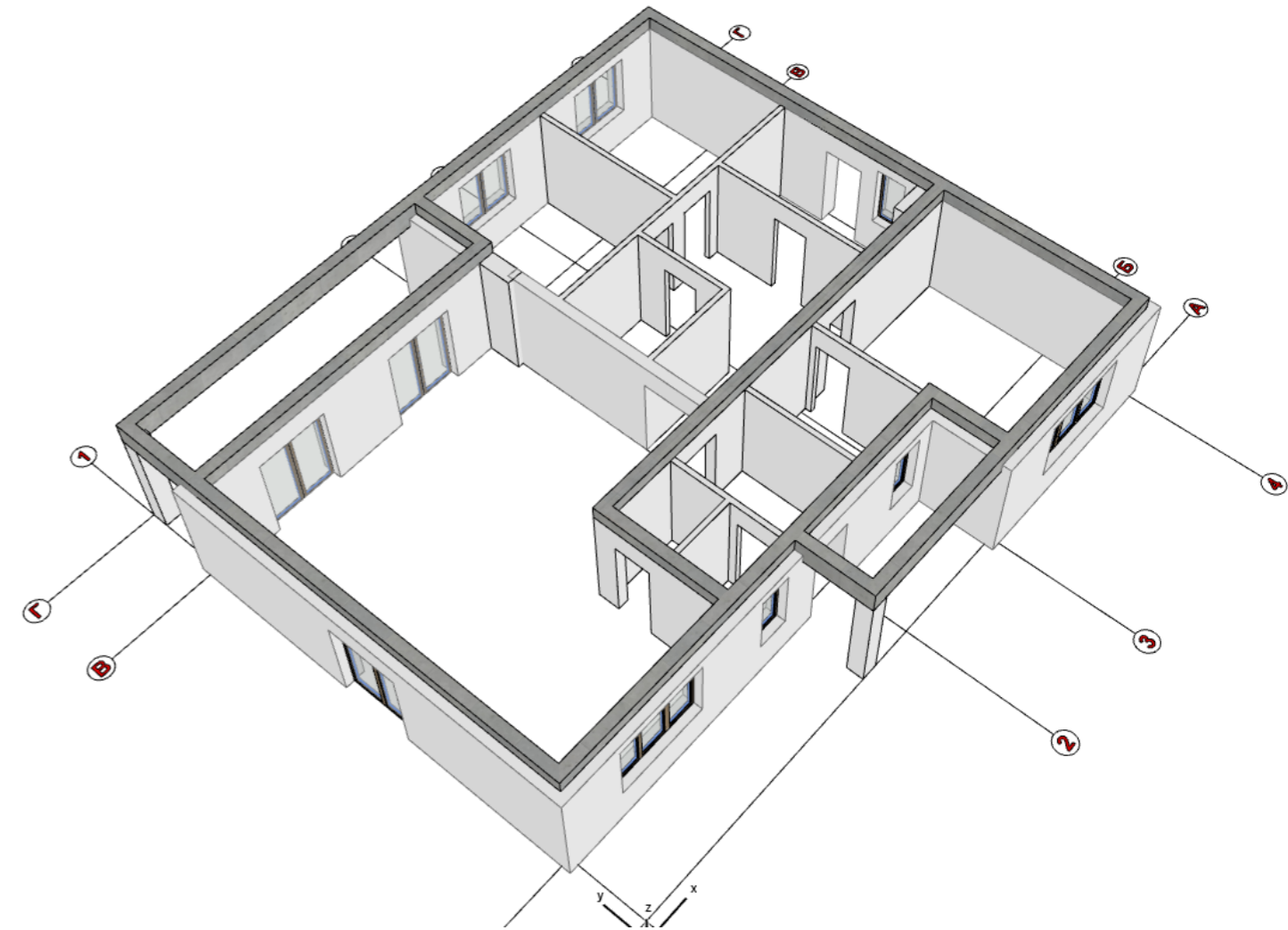
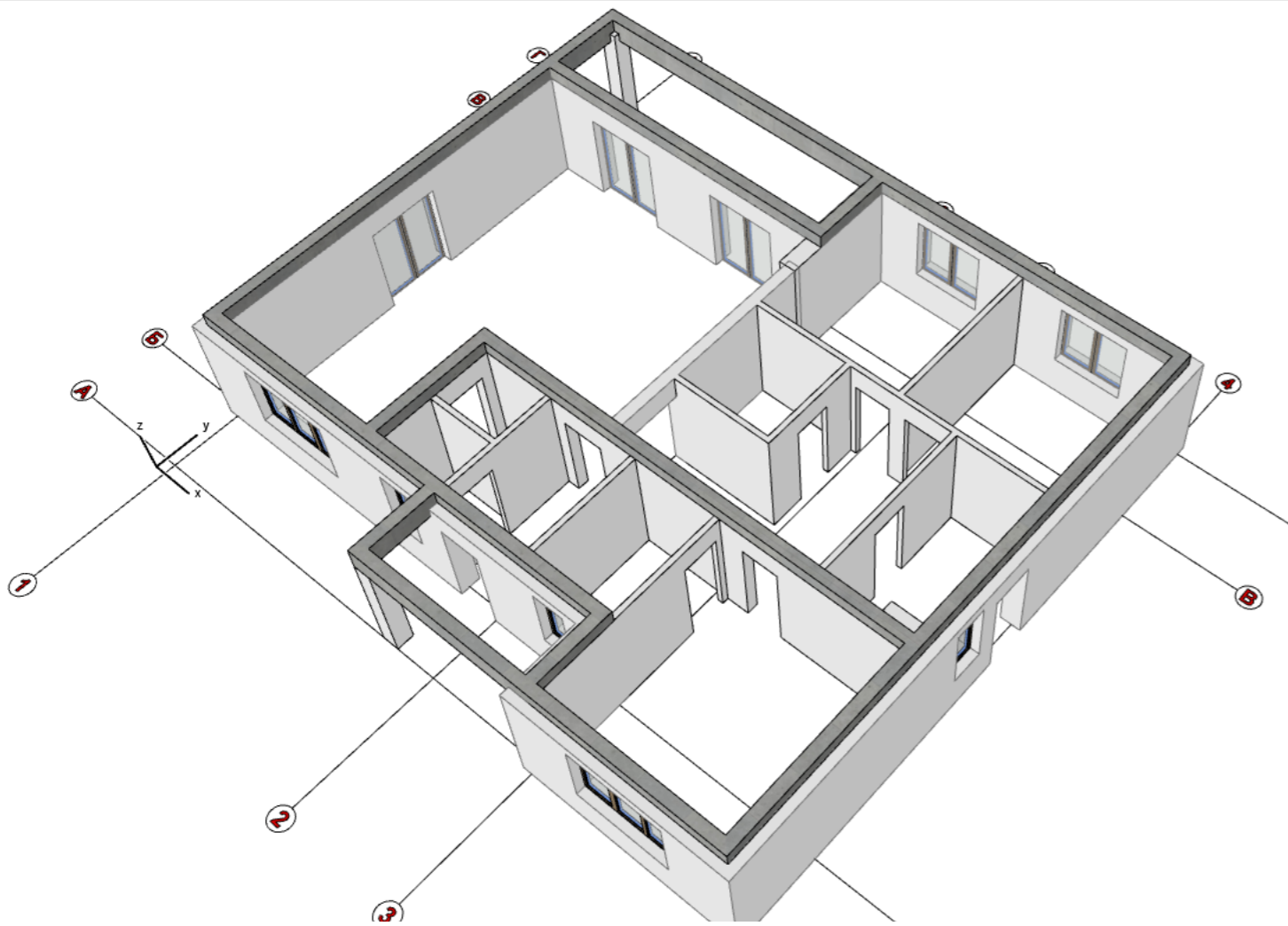


Примітка:
1. Дивитись з аркушем 1

Таблиця витрат

Назва	Значення	Кількість
Бетон C18/22.5 (М 300):		
-стрічка	м3	38,6
-плита	м3	26,3
-колони (0,25*0,5) деталь № 1	м3	2,7
-колони (0,25*0,25) деталь № 2	м3	1,5
-армований пояс	м3	7,1
Арматура A240C:		
Фундамент:		
-стрічка 12 мм	м/п	690
-стрічка 8 мм	м/п	410
-плита 8 мм	м/п	750
Вище 0,000:		
-колони 10 мм, деталь № 1	м/п	90
-колони 10 мм, деталь № 2	м/п	90
-колони 8 мм, деталь № 1,2	м/п	110
-армований пояс 12 мм (б-б), деталь № 3	м/п	280
-армований пояс 14 мм (в-в)	м/п	100
-армований пояс 8 мм	м/п	130
Кермоблок 250x380x238	м3	39,3
Цегла 250x120x65	м3	8,2

Изм.	Кол.ч.	Лист	№Док.	Подп.	Дата	Стадия	Лист	Листов
						РП	7	
Вузли монолітних ділянок. Специфікація								



Изм.	Кол.уч.	Лист	№Док.	Подп.	Дата			
							Стадия	Лист
							РП	8
								Листов
						Візуалізація		