



ТОВ "СІЛЬПО ФУД"

Ремонт магазину продовольчих та непродовольчих товарів за адресою: пров. Бандери,  
2а у м. Хмельницький

РОБОЧА ДОКУМЕНТАЦІЯ

Водопровід і каналізація (ВК)

**P-13/10-25 - ВК**

Директор ТОВ "СІЛЬПО-ФУД" \_\_\_\_\_



# План на відм. -3,300 з мережами В1, В6, Т3, Т4

Експлікація приміщень на відм. -3.300


Номер	Найменування	Площа	Кат.
001	Коридор	181.72 м <sup>2</sup>	
002	Комора пакувальних матеріалів	26.42 м <sup>2</sup>	В
003	Гарячий цех кулінарії	32.00 м <sup>2</sup>	Г
004	Комора сухих продуктів кулінарії	4.68 м <sup>2</sup>	Д
005	Морозильна камера сировини кулінарії	4.19 м <sup>2</sup>	Д
006	Холодний цех кулінарії	15.17 м <sup>2</sup>	Д
007	Холодильна камера сировини кулінарії	5.54 м <sup>2</sup>	Д
008	Мийна кухонного посуду кулінарії	7.83 м <sup>2</sup>	Д
009	Комора	7.94 м <sup>2</sup>	Д
010	Комора продовольчих товарів	84.19 м <sup>2</sup>	В
011	Морозильна камера молочної продукції та пекарні	11.13 м <sup>2</sup>	Д
012	Морозильна камера молочної продукції та пекарні	9.12 м <sup>2</sup>	Д
013	Морозильна камера м'яса	5.60 м <sup>2</sup>	Д
014	Комора непродовольчих товарів	32.40 м <sup>2</sup>	В
015	Комора спеціаліста з комплексного обслуговування	7.30 м <sup>2</sup>	
016	Комора спеціаліста з комплексного обслуговування	6.92 м <sup>2</sup>	
017	Тамбур центральної каси	6.93 м <sup>2</sup>	
018	Приміщення центральної каси	6.35 м <sup>2</sup>	
019	Кабінет начальника охорони	19.40 м <sup>2</sup>	
020	Електрощитова	10.64 м <sup>2</sup>	В
021	Кімната приймання їжі	21.46 м <sup>2</sup>	
022	Кімната комп'ютерного обладнання	4.56 м <sup>2</sup>	
023	Комора	16.36 м <sup>2</sup>	
024	Гардероб персоналу чоловічий	19.63 м <sup>2</sup>	
025	Душова	2.92 м <sup>2</sup>	
026	Санвузол персоналу чоловічий	3.58 м <sup>2</sup>	
027	Санвузол персоналу жіночий	3.64 м <sup>2</sup>	
028	Гардероб персоналу жіночий	64.33 м <sup>2</sup>	
029	Санвузол персоналу жіночий	1.14 м <sup>2</sup>	
030	Душова	1.17 м <sup>2</sup>	
031	Душова	1.26 м <sup>2</sup>	
032	КНС	3.77 м <sup>2</sup>	В
033	Охорона	2.49 м <sup>2</sup>	
034	Кабінет керуючого магазином	11.47 м <sup>2</sup>	
035	Навчальний клас	38.21 м <sup>2</sup>	
036	Вентиляційна	22.09 м <sup>2</sup>	
037	Комора	3.75 м <sup>2</sup>	В
038	Холодильна камера гастрономії	7.91 м <sup>2</sup>	Д
039	Холодильна камера овочів	10.83 м <sup>2</sup>	Д
040	Холодильна камера готової рибної продукції	6.41 м <sup>2</sup>	Д
041	Побутова кімната персоналу	5.53 м <sup>2</sup>	Д
042	Цех підготовки овочів до продажу	13.57 м <sup>2</sup>	Д
043	Комора	9.35 м <sup>2</sup>	В
044	КНС	3.72 м <sup>2</sup>	В
045	Комора	2.50 м <sup>2</sup>	В
046	Холодильна камера гастрономії	18.29 м <sup>2</sup>	Д
047	Тамбур	4.05 м <sup>2</sup>	В
048	Ліфт	4.12 м <sup>2</sup>	
049	Коридор	5.95 м <sup>2</sup>	В
050	Сходова клітина	17.12 м <sup>2</sup>	
051	Сходова клітина	19.40 м <sup>2</sup>	
		836.03 м <sup>2</sup>	

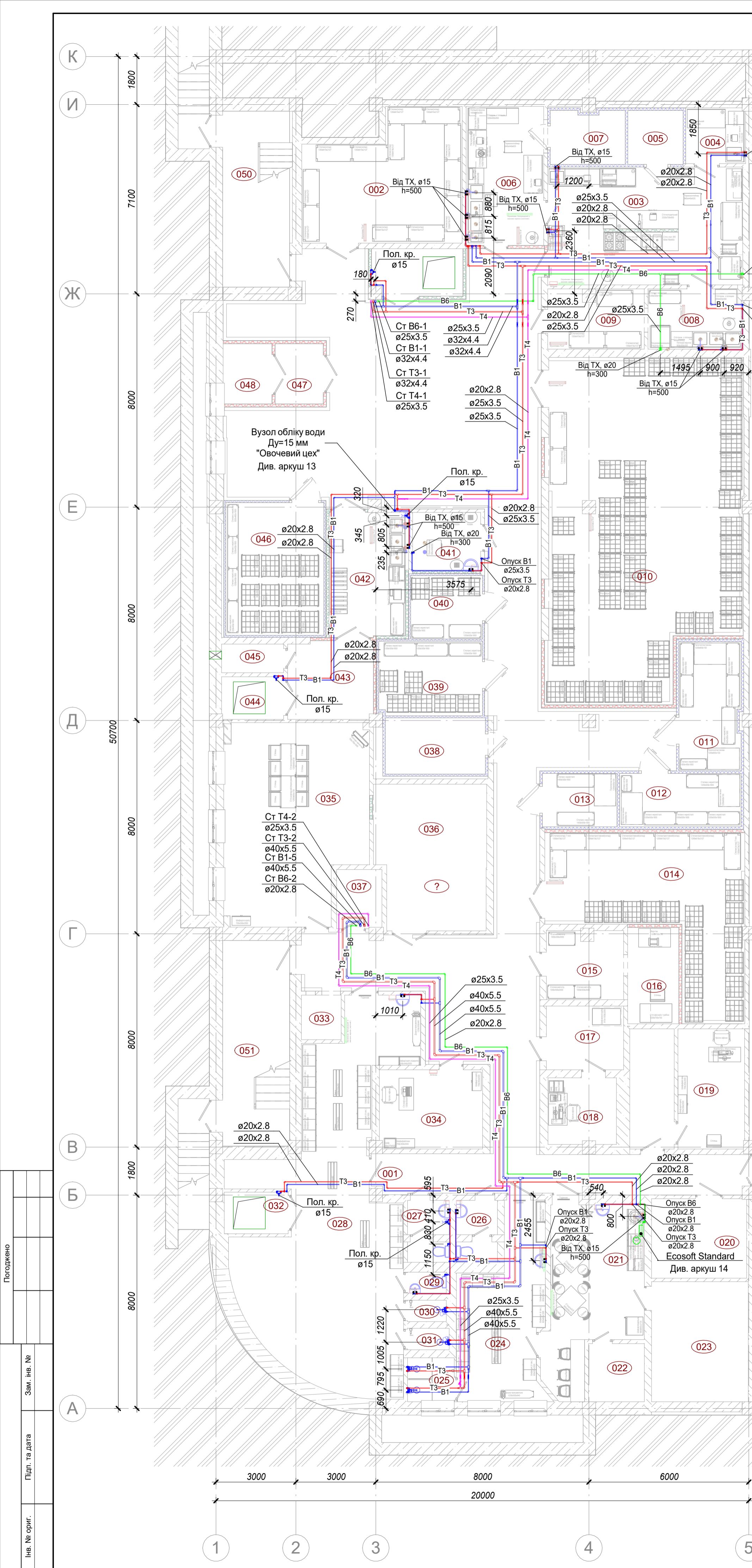
### Примітки

- Відомість креслень, умовні позначення та загальні дані див. арк. 1.
- Трубопроводи систем В1, В6, Т3, Т4 прокладаються по можливості в штрабах стін та підлоги) при неможливості скритої прокладки - "зашивати" гіпсокартонними конструкціями. В місцях розміщення запірної арматури для їх обслуговування передбачити зйомні люки.
- Трубопроводи систем В1, В6, Т3, Т4 ізолювати по всій довжині труб.
- Прокладання трубопроводів по торговому залу виконати в лотках.
- Магістральні трубопроводи систем В1, В6, Т3, Т4 прокласти з врахуванням транзитних суміжних інженерних комунікацій
- Трубопроводи, що прокладаються нижче рівня підлоги, показані пунктиром.

### P-13/10-25 - ВК

Ремонт магазину продовольчих та непродовольчих товарів за адресою: пров. Бандери, 2а у м. Хмельницький

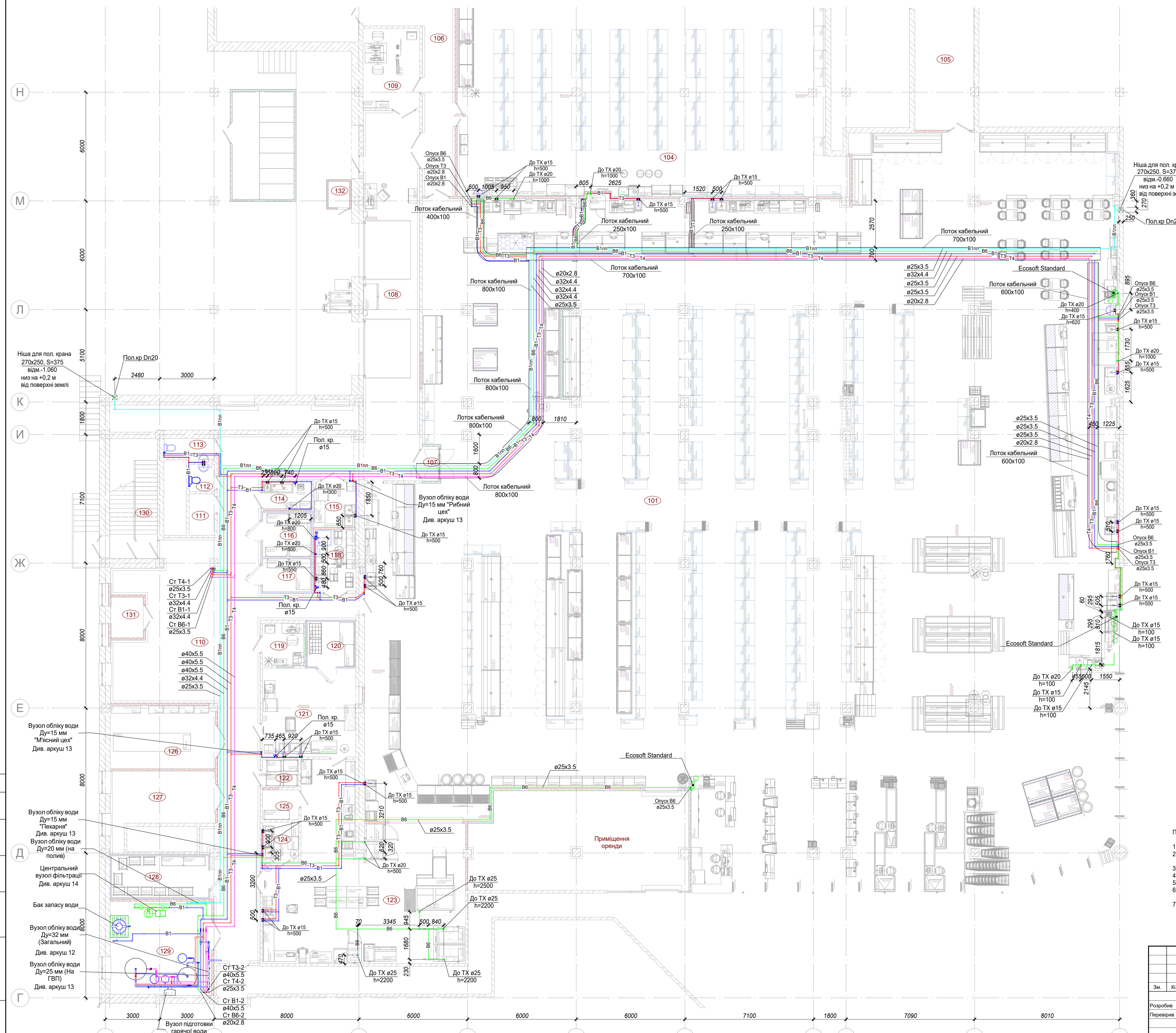
Зм.	Кіл.	Арк.	№ док.	Підпис	Дата	Стадія	Аркуш	Аркушів
Розробив	Мосерчук				02.26	Р	2	Аркушів
Перевірив	Маршенко				02.26			
Магазин продовольчих та непродовольчих товарів							ТОВ "СІЛПО ФУД"	
План на відм. -3.300 з системами В1, В6, Т3, Т4								



Погоджено	
Зам. № арк.	
Плп. та дата	
Інв. № ориг.	

Експлікація приміщень на відм. 0.000

Номер	Найменування	Площа	Кат.
101	Торгівельна зала	1,474.65 м <sup>2</sup>	
102	Зона візків	9.32 м <sup>2</sup>	В
103	Приміщення оренди	63.78 м <sup>2</sup>	
104	Дарк Стор	235.77 м <sup>2</sup>	В
105	Коридор	25.44 м <sup>2</sup>	В
106	Коридор	27.65 м <sup>2</sup>	
107	Тамбур	1.71 м <sup>2</sup>	
108	Коридор	63.59 м <sup>2</sup>	
109	Кабінет завідуючих відділами	13.82 м <sup>2</sup>	
110	Коридор	136.48 м <sup>2</sup>	
111	Склад	3.20 м <sup>2</sup>	
112	Санвузол персоналу жіночий	2.11 м <sup>2</sup>	
113	Санвузол персоналу чоловічий	3.22 м <sup>2</sup>	
114	Приміщення для миття та зберігання тари	3.87 м <sup>2</sup>	В
115	Цех підготовки риби до продажу	5.85 м <sup>2</sup>	В
116	Морозильна камера риби	6.57 м <sup>2</sup>	
117	Холодильна камера охолодженої риби	4.90 м <sup>2</sup>	В
118	Приміщення прибирального інвентарю	7.52 м <sup>2</sup>	В
119	Кабінет відділу товарного обліку	5.36 м <sup>2</sup>	В
120	Холодильна камера м'яса та птиці	6.43 м <sup>2</sup>	В
121	Цех підготовки м'яса до продажу	25.22 м <sup>2</sup>	В
122	Комора хлібу	3.12 м <sup>2</sup>	В
123	Цех хлібобулочних виробів	91.95 м <sup>2</sup>	В
124	Мийна інвентарю цеху хлібобулочних виробів	4.08 м <sup>2</sup>	Д
125	Комора	3.28 м <sup>2</sup>	
126	Машинне відділення холодильних установок	20.25 м <sup>2</sup>	
127	Макулатурна	18.03 м <sup>2</sup>	В
128	Холодильна камера сировини цеху хлібобулочних виробів	12.30 м <sup>2</sup>	Д
129	Приміщення водопідготовки	28.95 м <sup>2</sup>	В
130	Сходовая клітина	17.39 м <sup>2</sup>	
131	Ліфт	4.05 м <sup>2</sup>	
132	Приміщення для миття візків та оборотної тари	1.68 м <sup>2</sup>	
133	Приміщення зберігання скутерів	20.23 м <sup>2</sup>	В
		2,351.76 м <sup>2</sup>	



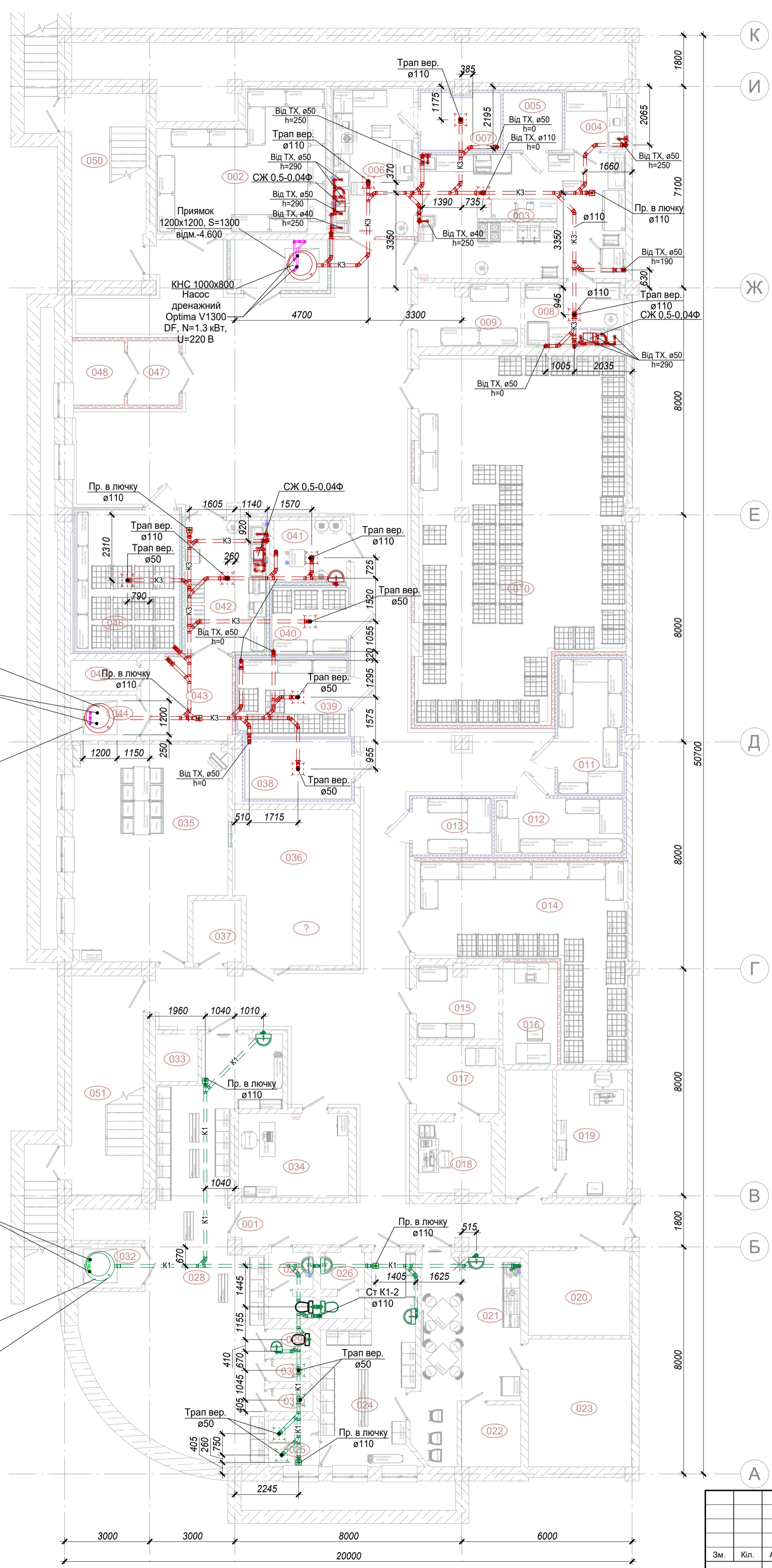
- Примітки
- Відомість креслень, умовні позначення та загальні дані див. арк. 1.
  - Трубопроводи систем В1, В6, Т3, Т4 прокладаються приховано (по можливості в штрабах стін та підлоги) при неможливості скритої прокладки - "зашивати" гіпсокартонними конструкціями.
  - В місцях розміщення запірної арматури для їх обслуговування передбачити зйомні люки.
  - Трубопроводи систем В1, В6, Т3, Т4 ізолювати по всій довжині труб.
  - Прокладання трубопроводів по торговому залу виконати в лотках.
  - Магістральні трубопроводи систем В1, В6, Т3, Т4 прокладати з врахуванням транзитних суміжних інженерних комунікацій.
  - Трубопроводи, що прокладаються нижче рівня підлоги, показані пунктиром.

Р-13/10-25 - ВК			
Ремонт магазину продовольчих та непродовольчих товарів за адресою: пров. Бандері, 2а у м. Хмельницький			
Зм.	Кіл.	Арх. № док.	Підпис
Розробив	Моисеєв		02.26
Перевірив	Марченко		02.26
Магазин продовольчих та непродовольчих товарів		Стадія	Аркуш
План на відм. 0.000 з системами В1, В6, Т3, Т4		Р	3
ТОВ "СІЛЬПО ФУД"		Архив	

Експлікація приміщень на відм. -3.300

Номер	Найменування	Площа	Кат.
001	Коридор	181.72 м <sup>2</sup>	
002	Комора пакувальних матеріалів	26.42 м <sup>2</sup>	В
003	Гарячий цех кулінарії	32.00 м <sup>2</sup>	Г
004	Комора сухих продуктів кулінарії	4.68 м <sup>2</sup>	Д
005	Морозильна камера сировини кулінарії	4.19 м <sup>2</sup>	Д
006	Холодний цех кулінарії	15.17 м <sup>2</sup>	Д
007	Холодильна камера сировини кулінарії	5.54 м <sup>2</sup>	Д
008	Мийна кухонного посуду кулінарії	7.83 м <sup>2</sup>	Д
009	Комора	7.94 м <sup>2</sup>	Д
010	Комора продовольчих товарів	84.19 м <sup>2</sup>	В
011	Морозильна камера молочної продукції та пекарні	11.13 м <sup>2</sup>	Д
012	Морозильна камера молочної продукції та пекарні	9.12 м <sup>2</sup>	Д
013	Морозильна камера м'яса	5.60 м <sup>2</sup>	Д
014	Комора непродовольчих товарів	32.40 м <sup>2</sup>	В
015	Комора спеціаліста з комплексного обслуговування	7.30 м <sup>2</sup>	
016	Комора спеціаліста з комплексного обслуговування	6.92 м <sup>2</sup>	
017	Тамбур центральної каси	6.93 м <sup>2</sup>	
018	Приміщення центральної каси	6.35 м <sup>2</sup>	
019	Кабінет начальника охорони	19.40 м <sup>2</sup>	
020	Електрощитова	10.64 м <sup>2</sup>	В
021	Кімната приймання гні	21.46 м <sup>2</sup>	
022	Кімната комп'ютерного обладнання	4.56 м <sup>2</sup>	
023	Комора	16.36 м <sup>2</sup>	
024	Гардероб персоналу чоловічий	19.63 м <sup>2</sup>	
025	Душова	2.92 м <sup>2</sup>	
026	Санвузол персоналу чоловічий	3.58 м <sup>2</sup>	
027	Санвузол персоналу жіночий	3.64 м <sup>2</sup>	
028	Гардероб персоналу жіночий	64.33 м <sup>2</sup>	
029	Санвузол персоналу жіночий	1.14 м <sup>2</sup>	
030	Душова	1.17 м <sup>2</sup>	
031	Душова	1.26 м <sup>2</sup>	
032	КНС	3.77 м <sup>2</sup>	В
033	Охорона	2.49 м <sup>2</sup>	
034	Кабінет керуючого магазином	11.47 м <sup>2</sup>	
035	Навчальний клас	38.21 м <sup>2</sup>	
036	Вентиляційна	22.09 м <sup>2</sup>	
037	Комора	3.75 м <sup>2</sup>	В
038	Холодильна камера гастрономії	7.91 м <sup>2</sup>	Д
039	Холодильна камера овочів	10.83 м <sup>2</sup>	Д
040	Холодильна камера готової рибної продукції	6.41 м <sup>2</sup>	Д
041	Побутова кімната персоналу	5.53 м <sup>2</sup>	Д
042	Цех підготовки овочів до продажу	13.57 м <sup>2</sup>	Д
043	Комора	9.35 м <sup>2</sup>	В
044	КНС	3.72 м <sup>2</sup>	В
045	Комора	2.50 м <sup>2</sup>	В
046	Холодильна камера гастрономії	18.29 м <sup>2</sup>	Д
047	Тамбур	4.05 м <sup>2</sup>	В
048	Ліфт	4.12 м <sup>2</sup>	
049	Коридор	5.95 м <sup>2</sup>	В
050	Сходова клітина	17.12 м <sup>2</sup>	
051	Сходова клітина	19.40 м <sup>2</sup>	
		836.03 м <sup>2</sup>	

- Примітки:
- Відомість креслень, умовні позначення та загальні дані див. арк. 1.
  - Трубопроводи прокладати приховано (по можливості в штрабах стін та підлоги) при неможливості скритої прокладки - "зашивати" пісокартонними конструкціями
  - В місцях розміщення ревізій для їх обслуговування передбачити зйомні люки.
  - Трубопроводи, що прокладаються нижче рівня підлоги, показані пунктиром.



Погоджено
Зам. №
Плп. та дата
№ № ориг.

<b>P-13/10-25 - ВК</b>					
Ремонт магазину продовольчих та непродовольчих товарів за адресою: пров. Бандери, 2а у м. Хмельницький					
Зм.	Кіл.	Арк	№ док.	Підпис	Дата
Розробив	Мосерчук				02.26
Перевірив	Маршенко				02.26
<b>Магазин продовольчих та непродовольчих товарів</b>				Стадія	Аркуш
План на відм.-3,300 з системами К1, К3 в підлозі				Р	4
ТОВ "СІЛЬПО ФУД"					

Експлікація приміщень на відм. -3.300

Номер	Найменування	Площа	Кат.
001	Коридор	181.72 м <sup>2</sup>	
002	Комора пакувальних матеріалів	26.42 м <sup>2</sup>	В
003	Гарячий цех кулінарії	32.00 м <sup>2</sup>	Г
004	Комора сухих продуктів кулінарії	4.68 м <sup>2</sup>	Д
005	Морозильна камера сировини кулінарії	4.19 м <sup>2</sup>	Д
006	Холодний цех кулінарії	15.17 м <sup>2</sup>	Д
007	Холодильна камера сировини кулінарії	5.54 м <sup>2</sup>	Д
008	Мийна кухонного посуду кулінарії	7.83 м <sup>2</sup>	Д
009	Комора	7.94 м <sup>2</sup>	Д
010	Комора продовольчих товарів	84.19 м <sup>2</sup>	В
011	Морозильна камера молочної продукції та пекарні	11.13 м <sup>2</sup>	Д
012	Морозильна камера молочної продукції та пекарні	9.12 м <sup>2</sup>	Д
013	Морозильна камера м'яса	5.60 м <sup>2</sup>	Д
014	Комора непродовольчих товарів	32.40 м <sup>2</sup>	В
015	Комора спеціаліста з комплексного обслуговування	7.30 м <sup>2</sup>	
016	Комора спеціаліста з комплексного обслуговування	6.92 м <sup>2</sup>	
017	Тамбур центральної каси	6.93 м <sup>2</sup>	
018	Приміщення центральної каси	6.35 м <sup>2</sup>	
019	Кабінет начальника охорони	19.40 м <sup>2</sup>	
020	Електрощитова	10.84 м <sup>2</sup>	В
021	Кімната приймання їжі	21.46 м <sup>2</sup>	
022	Кімната комп'ютерного обладнання	4.56 м <sup>2</sup>	
023	Комора	16.36 м <sup>2</sup>	
024	Гардероб персоналу чоловічий	19.63 м <sup>2</sup>	
025	Душова	2.92 м <sup>2</sup>	
026	Санвузол персоналу чоловічий	3.58 м <sup>2</sup>	
027	Санвузол персоналу жіночий	3.64 м <sup>2</sup>	
028	Гардероб персоналу жіночий	64.33 м <sup>2</sup>	
029	Санвузол персоналу жіночий	1.14 м <sup>2</sup>	
030	Душова	1.17 м <sup>2</sup>	
031	Душова	1.26 м <sup>2</sup>	
032	КНС	3.77 м <sup>2</sup>	В
033	Охорона	2.49 м <sup>2</sup>	
034	Кабінет керуючого магазином	11.47 м <sup>2</sup>	
035	Навчальний клас	38.21 м <sup>2</sup>	
036	Вентиляційна	22.09 м <sup>2</sup>	
037	Комора	3.75 м <sup>2</sup>	В
038	Холодильна камера гастрономії	7.91 м <sup>2</sup>	Д
039	Холодильна камера овочів	10.83 м <sup>2</sup>	Д
040	Холодильна камера готової рибної продукції	6.41 м <sup>2</sup>	Д
041	Побутова кімната персоналу	5.53 м <sup>2</sup>	Д
042	Цех підготовки овочів до продажу	13.57 м <sup>2</sup>	Д
043	Комора	9.35 м <sup>2</sup>	В
044	КНС	3.72 м <sup>2</sup>	В
045	Комора	2.50 м <sup>2</sup>	В
046	Холодильна камера гастрономії	18.29 м <sup>2</sup>	Д
047	Тамбур	4.05 м <sup>2</sup>	В
048	Ліфт	4.12 м <sup>2</sup>	
049	Коридор	5.95 м <sup>2</sup>	В
050	Сходова клітина	17.12 м <sup>2</sup>	
051	Сходова клітина	19.40 м <sup>2</sup>	
		836.03 м <sup>2</sup>	



- Примітки
- Відомість креслень, умовні позначення та загальні дані див. арк. 1.
  - Трубопроводи прокладати приховано (по можливості в штрабах стін та підлоги) при неможливості скритої прокладки - "зашивати" гіпсокартонними конструкціями.
  - В місцях розміщення ревізій для їх обслуговування передбачити зйомні люки.
  - Трубопроводи, що прокладаються нижче рівня підлоги, показані пунктиром.

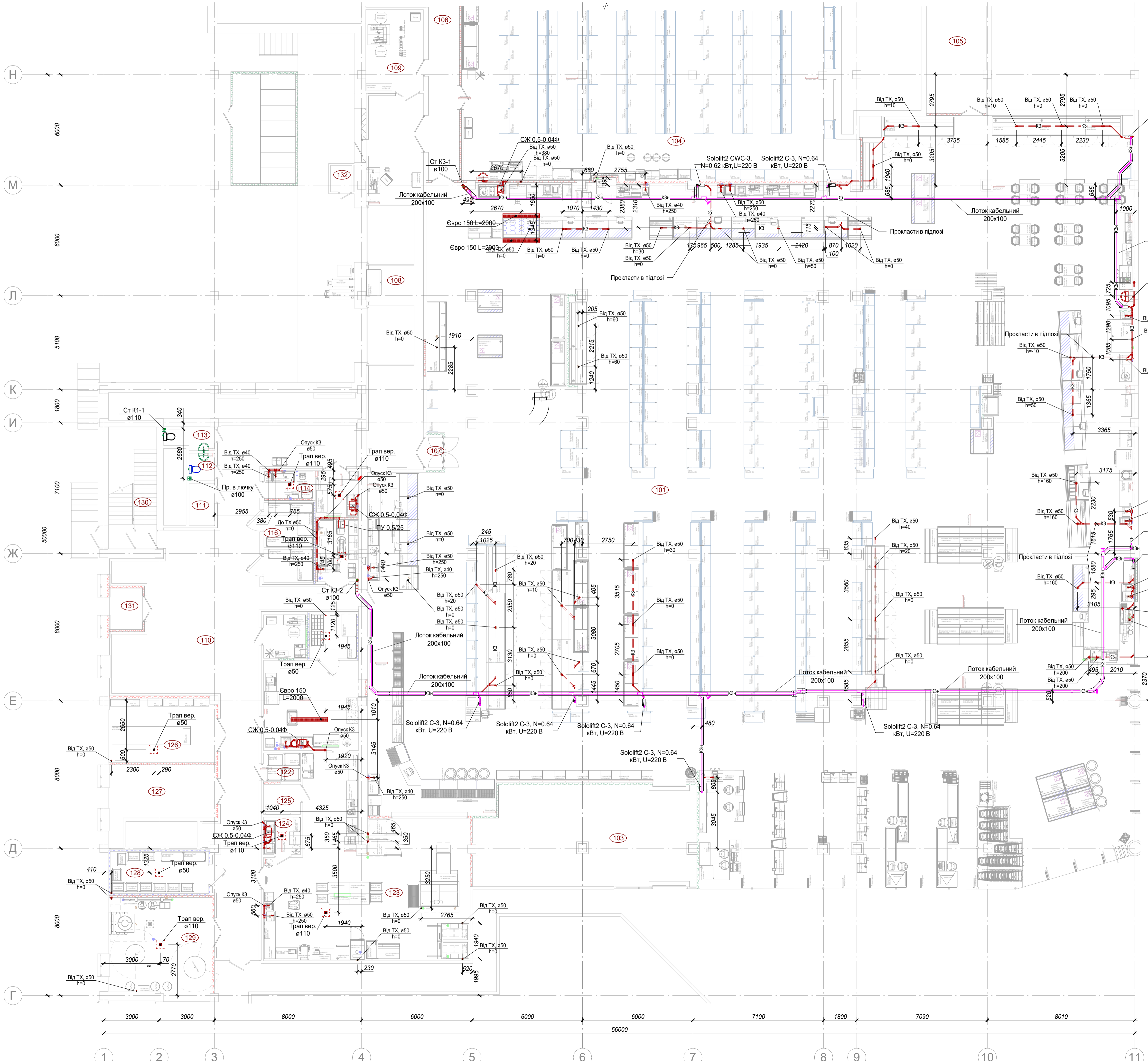
P-13/10-25 - ВК

Ремонт магазину продовольчих та непродовольчих товарів за адресою: пров. Бандери, 2а у м. Хмельницький					
Зм.	Кп.	Арх	№ док.	Підпис	Дата
Розробив	Москвичук				02.26
Перевірив	Марченко				02.26
Магазин продовольчих та непродовольчих товарів				Стадія	Аркуш
План на відм. -3,300 з мережами К1, К3 під стелею				Р	5
ТОВ "СІЛЬПО ФУД"				Формат: А1К	

Погоджене	
Зам. №	№
Підп. та дата	
№	№ ориг.

Експлікація приміщень на відм. 0.000

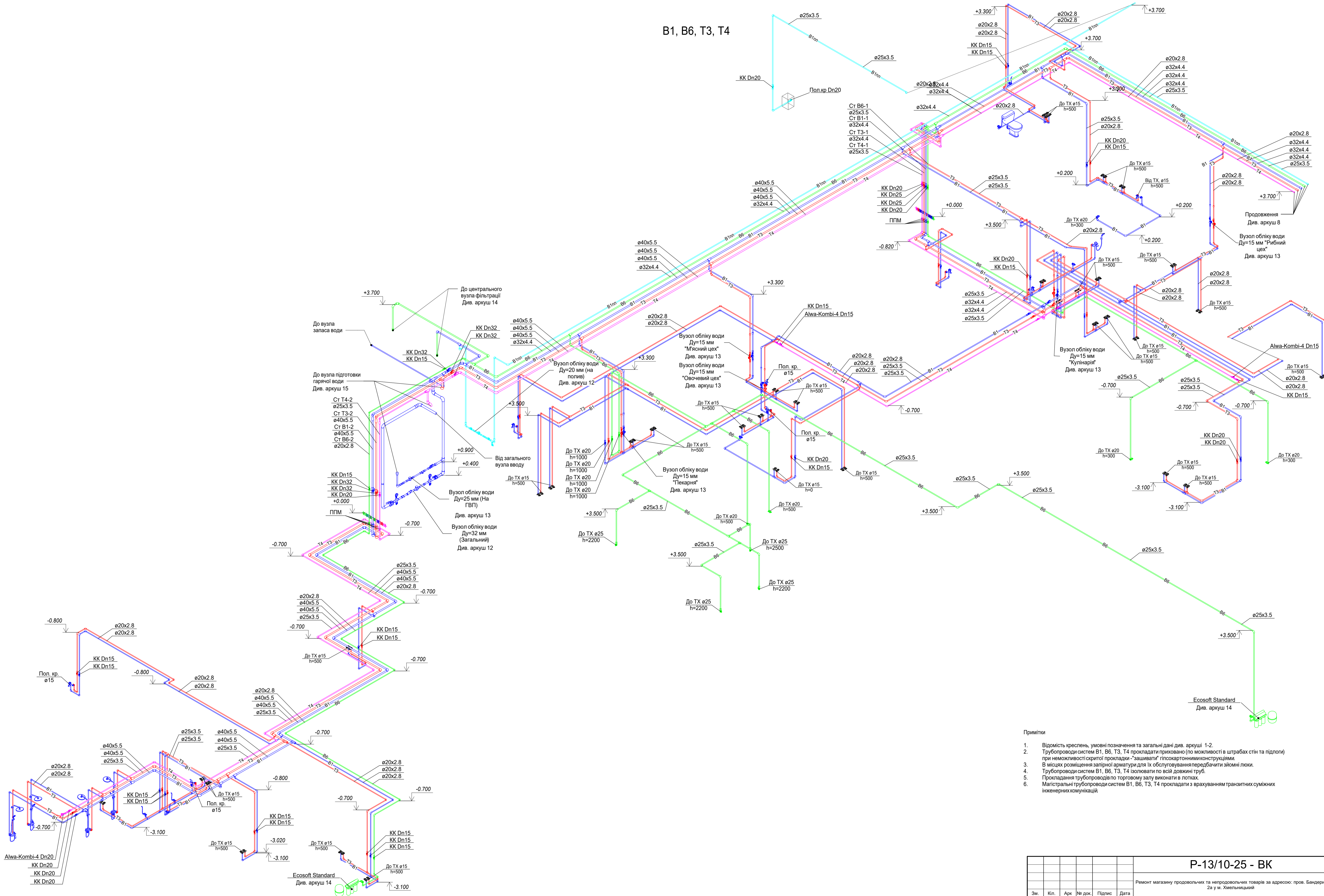
Номер	Найменування	Площа	Кат.
101	Торгівельна зала	1,474.65 м <sup>2</sup>	
102	Зона візів	9.32 м <sup>2</sup>	В
103	Приміщення оренди	63.78 м <sup>2</sup>	
104	Дарк Стор	235.77 м <sup>2</sup>	В
105	Коридор	25.44 м <sup>2</sup>	В
106	Коридор	27.65 м <sup>2</sup>	
107	Тамбур	1.71 м <sup>2</sup>	
108	Коридор	63.59 м <sup>2</sup>	
109	Кабінет завідуючих відділами	13.82 м <sup>2</sup>	
110	Коридор	136.48 м <sup>2</sup>	
111	Склад	3.20 м <sup>2</sup>	
112	Санвузол персоналу жіночий	2.11 м <sup>2</sup>	
113	Санвузол персоналу чоловічий	3.22 м <sup>2</sup>	
114	Приміщення для миття та зберігання тари	3.87 м <sup>2</sup>	В
115	Цех підготовки риби до продажу	5.85 м <sup>2</sup>	В
116	Морозильна камера риби	6.57 м <sup>2</sup>	
117	Холодильна камера охолодженої риби	4.90 м <sup>2</sup>	В
118	Приміщення прибирального інвентарю	7.52 м <sup>2</sup>	В
119	Кабінет відділу товарного обліку	5.36 м <sup>2</sup>	В
120	Холодильна камера м'яса та птиці	6.43 м <sup>2</sup>	В
121	Цех підготовки м'яса до продажу	25.22 м <sup>2</sup>	В
122	Комора хлібу	3.12 м <sup>2</sup>	В
123	Цех хлібобулочних виробів	91.95 м <sup>2</sup>	В
124	Мийна інвентарю цеху хлібобулочних виробів	4.08 м <sup>2</sup>	Д
125	Комора	3.28 м <sup>2</sup>	
126	Машинне відділення холодильних установок	20.25 м <sup>2</sup>	
127	Макулатура	18.03 м <sup>2</sup>	В
128	Холодильна камера сировини цеху хлібобулочних виробів	12.30 м <sup>2</sup>	Д
129	Приміщення водопідготовки	28.95 м <sup>2</sup>	В
130	Сходова клітина	17.39 м <sup>2</sup>	
131	Ліфт	4.05 м <sup>2</sup>	
132	Приміщення для миття візів та оборотної тари	1.68 м <sup>2</sup>	
133	Приміщення зберігання скутерів	20.23 м <sup>2</sup>	В
		2,351.76 м <sup>2</sup>	



- Примітки
- Відомість креслень, умовні позначення та загальні дані див. арк. 1.
  - Трубопроводи прокладати приховано (по можливості в штрабах стін та підлоги) при неможливості скритої прокладки - захищати гіпсокартонними конструкціями.
  - В місцях розміщення ревізій для їх обслуговування передбачити зйомні люки.
  - Трубопроводи, що прокладаються нижче рівня підлоги, показані пунктиром.

<b>Р-13/10-25 - ВК</b>			
Ремонт магазину продовольчих та непродовольчих товарів за адресою: пров. Бандеря, 2а у м. Хмельницький			
Зм.	Кіл.	Арх	№ док.
Розробив	Моєрчук	02.26	02.26
Перевірив	Марченко	02.26	02.26
Магазин продовольчих та непродовольчих товарів		Стадія	Аркуш
План на відм. 0.000 з системами К1, К3		Р	6
ТОВ "СІЛЬПО ФУД"		Формат: А1А	

B1, B6, T3, T4

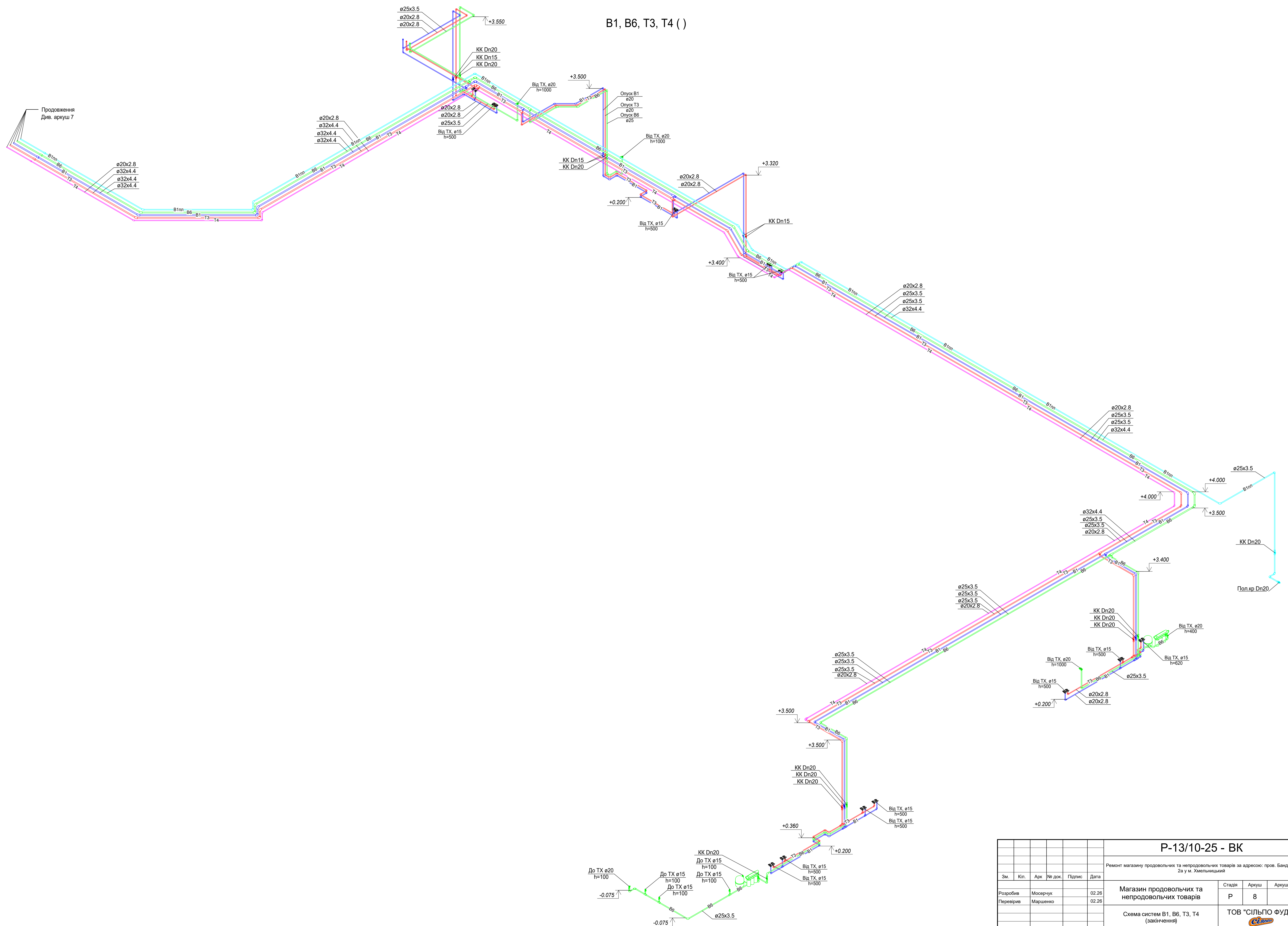


- Примітки
1. Відомість креслень, умовні позначення та загальні дані див. аркуші 1-2.
  2. Трубопроводи систем B1, B6, T3, T4 прокладати приховано (по можливості в штрабах стін та підлоги) при неможливості скритої прокладки - зашивати гіпсокартонними конструкціями.
  3. В місцях розміщення запірної арматури для їх обслуговування передбачити зйомні люки.
  4. Трубопроводи систем B1, B6, T3, T4 ізолювати по всій довжині труби.
  5. Прокладання трубопроводів по торговому залу виконати в лотках.
  6. Магістральні трубопроводи систем B1, B6, T3, T4 прокладати з врахуванням транзитних суміжних інженерних комунікацій.

Р-13/10-25 - ВК				
Ремонт магазину продовольчих та непродовольчих товарів за адресою: пров. Бандерки, 2а м. Хмельницький				
Зм.	Кіл.	Арх.	№ док.	Підпис
Розробив	Мосерчук		02.26	
Перевірив	Маршенко		02.26	
Магазин продовольчих та непродовольчих товарів			Стадія	Аркуш
Схема систем B1, B6, T3, T4 (початок)			Р	7
ТОВ "СІЛПО ФУД"			Формат: А1А	

Позначено	
Зам. №	
Підп. та дата	
Лист № ориг.	

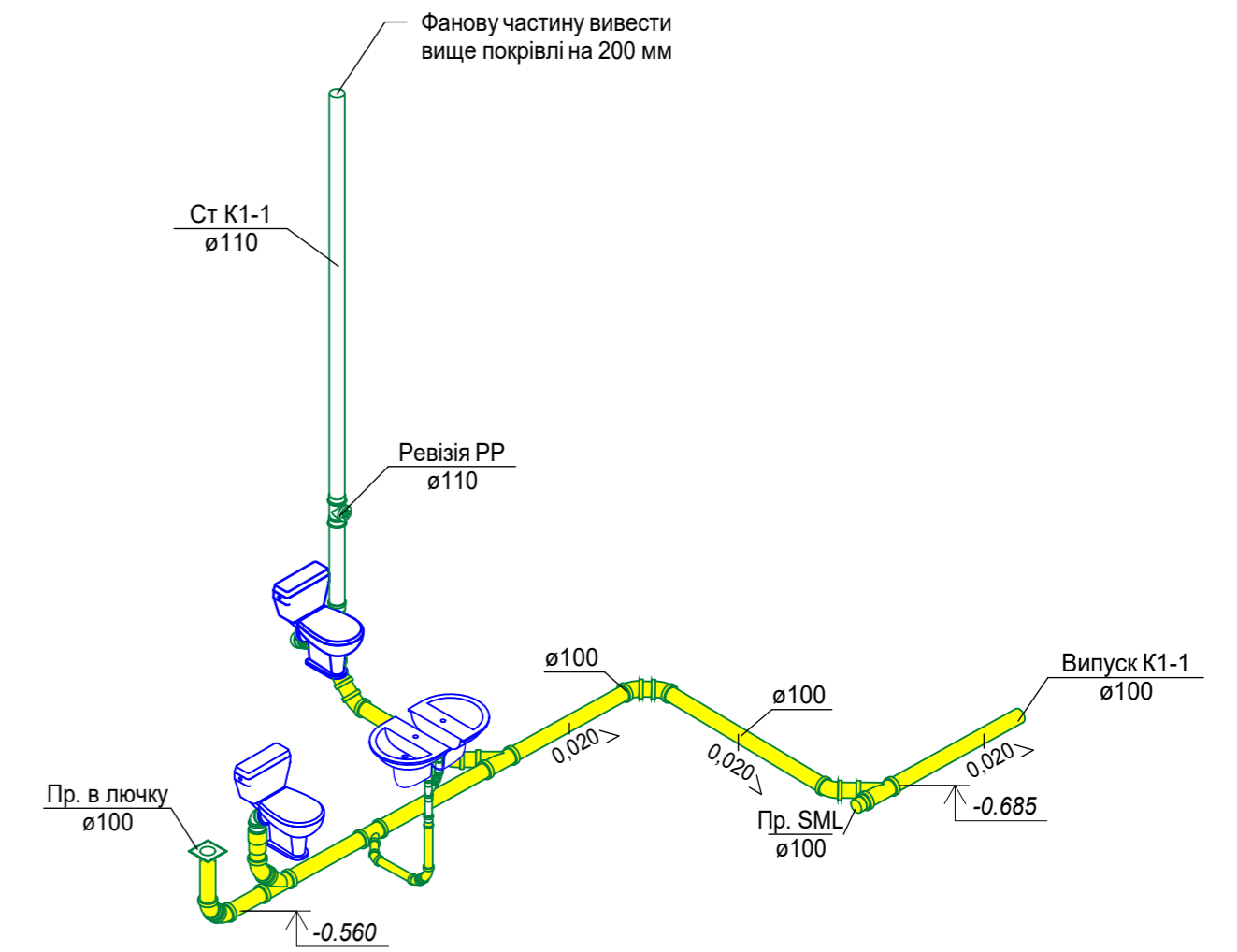
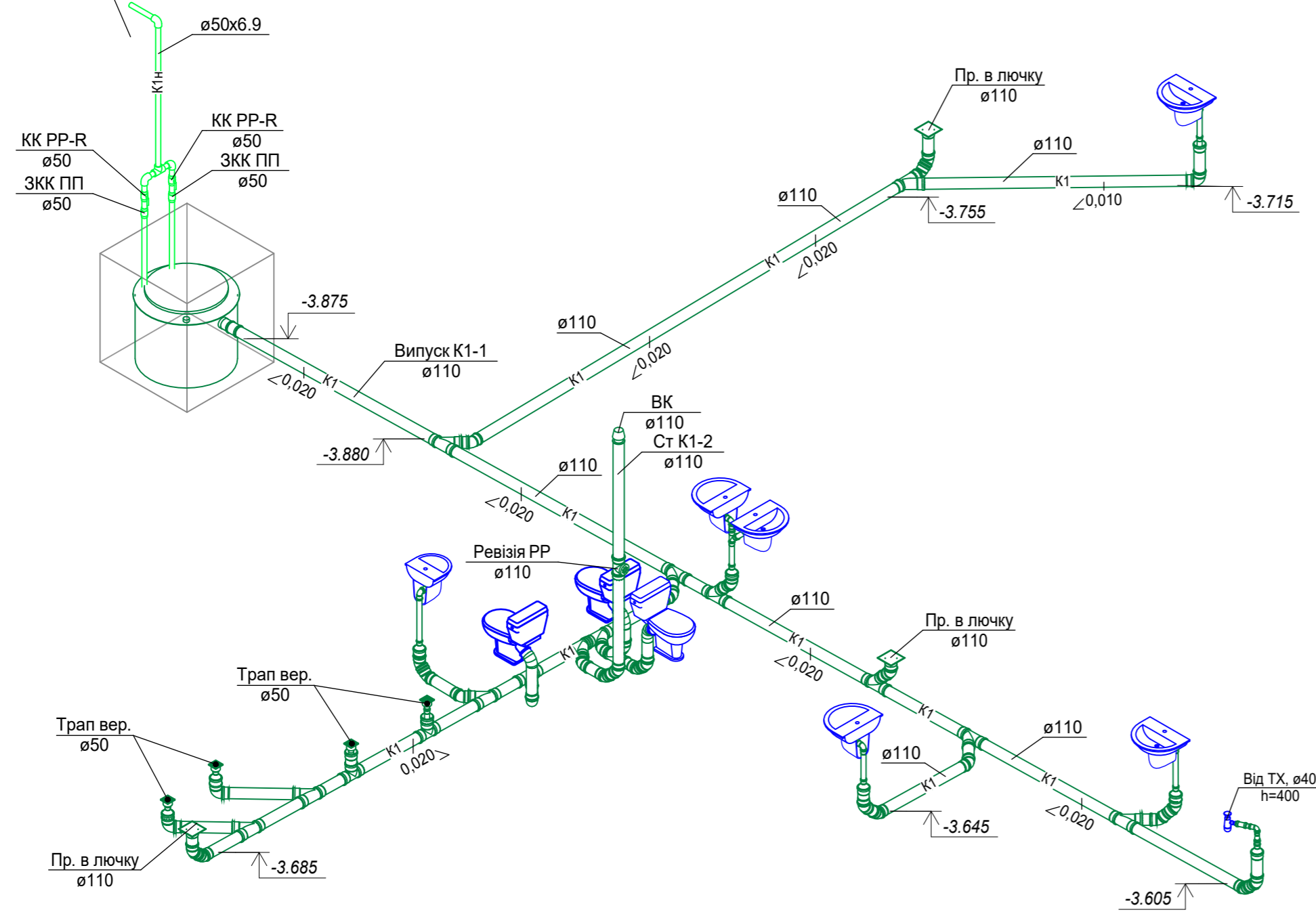
B1, B6, T3, T4 ( )



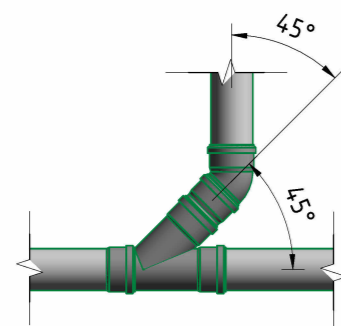
P-13/10-25 - ВК					
Ремонт магазину продовольчих та непродовольчих товарів за адресою: пров. Бандеря, 2а у м. Хмельницький					
Зм.	Кіл.	Арк.	№ док.	Підпис	Дата
Розробив	Мосерчук				02.26
Перевірив	Марченко				02.26
Магазин продовольчих та непродовольчих товарів				Стадія	Аркуш
Схема систем В1, В6, Т3, Т4 (закінчення)				Р	8
ТОВ "СІЛПО ФУД"				Формат: А1А	

K1

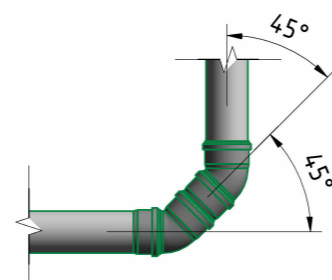
Підключити в існуючу мережу напірної каналізації



Типовий вузол з'єднання труб



Типовий вузол повороту труб

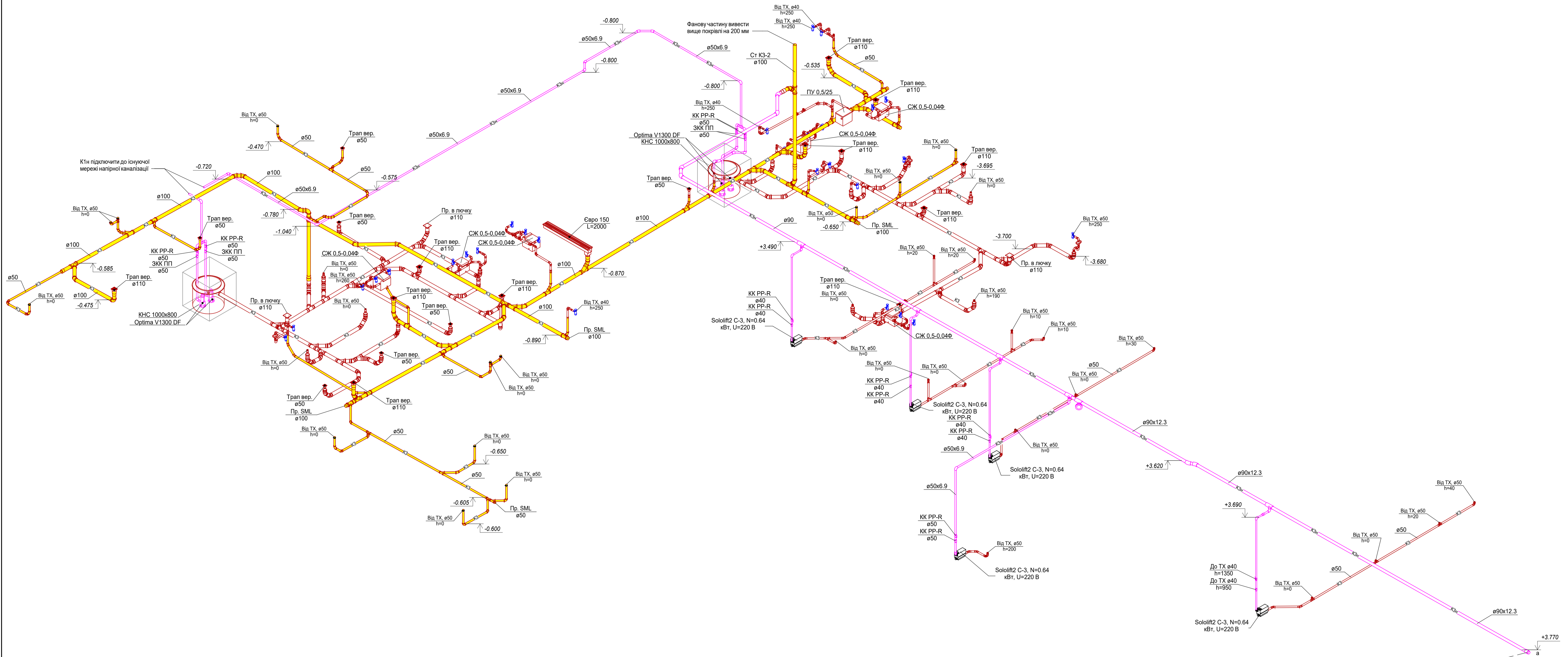


Примітки:

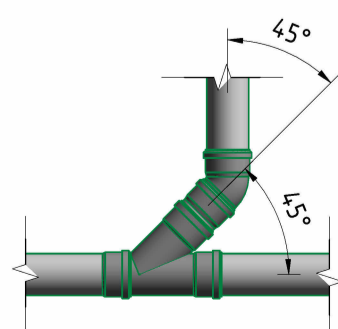
1. Відомість креслень, умовні позначення та загальні дані див. аркуші 1.
2. Трубопроводи прокладати приховано (по можливості в штрабах стін та підлоги) при неможливості скритої прокладки - "зашивати" гіпсокартонними конструкціями.
3. В місця розміщення ревізій для їх обслуговування передбачити зйомні люки.

Погоджено				
Зам. №				
Підп. та дата				
Інв. № ориг.				

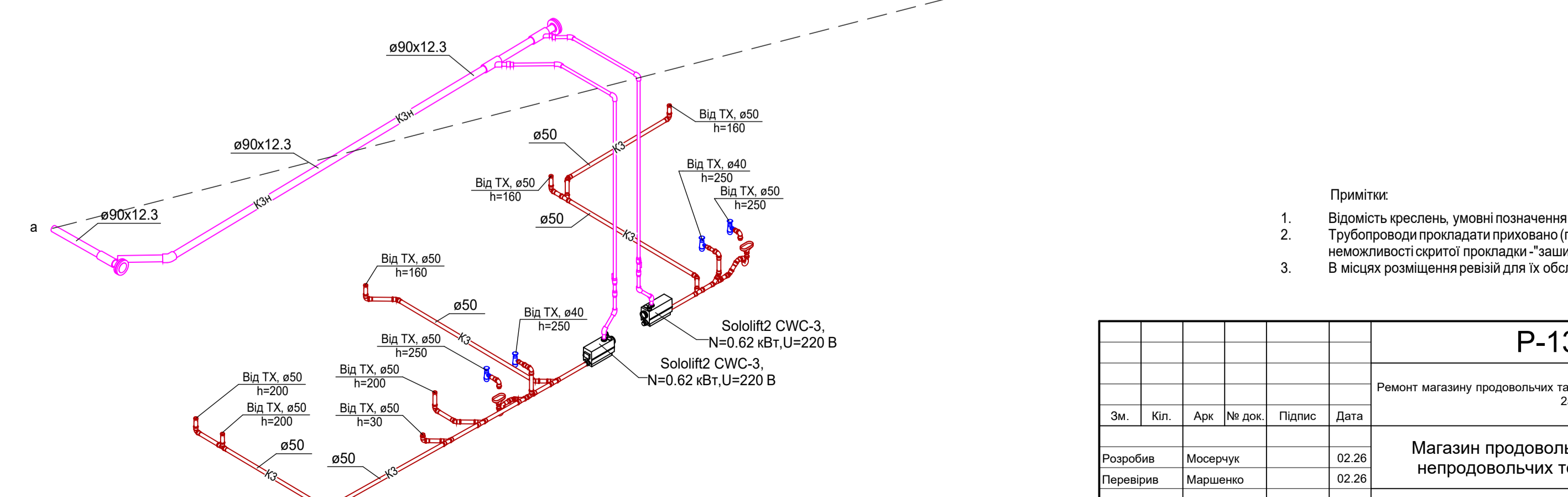
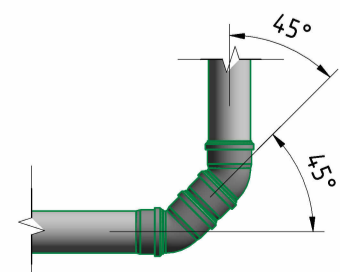
Р-13/10-25 - ВК					
Ремонт магазину продовольчих та непродовольчих товарів за адресою: пров. Бандери, 2а у м. Хмельницький					
Зм.	Кіл.	Арк.	№ док.	Підпис	Дата
Розробив	Мосерчук				02.26
Перевірів	Маршенко				02.26
Магазин продовольчих та непродовольчих товарів				Стадія	Аркуш
Схема системи К1				Р	9
				ТОВ "СІЛЬПО ФУД"	
Копіював					
Формат: А2А					



Типовий вузол з'єднання труб



Типовий вузол повороту труб



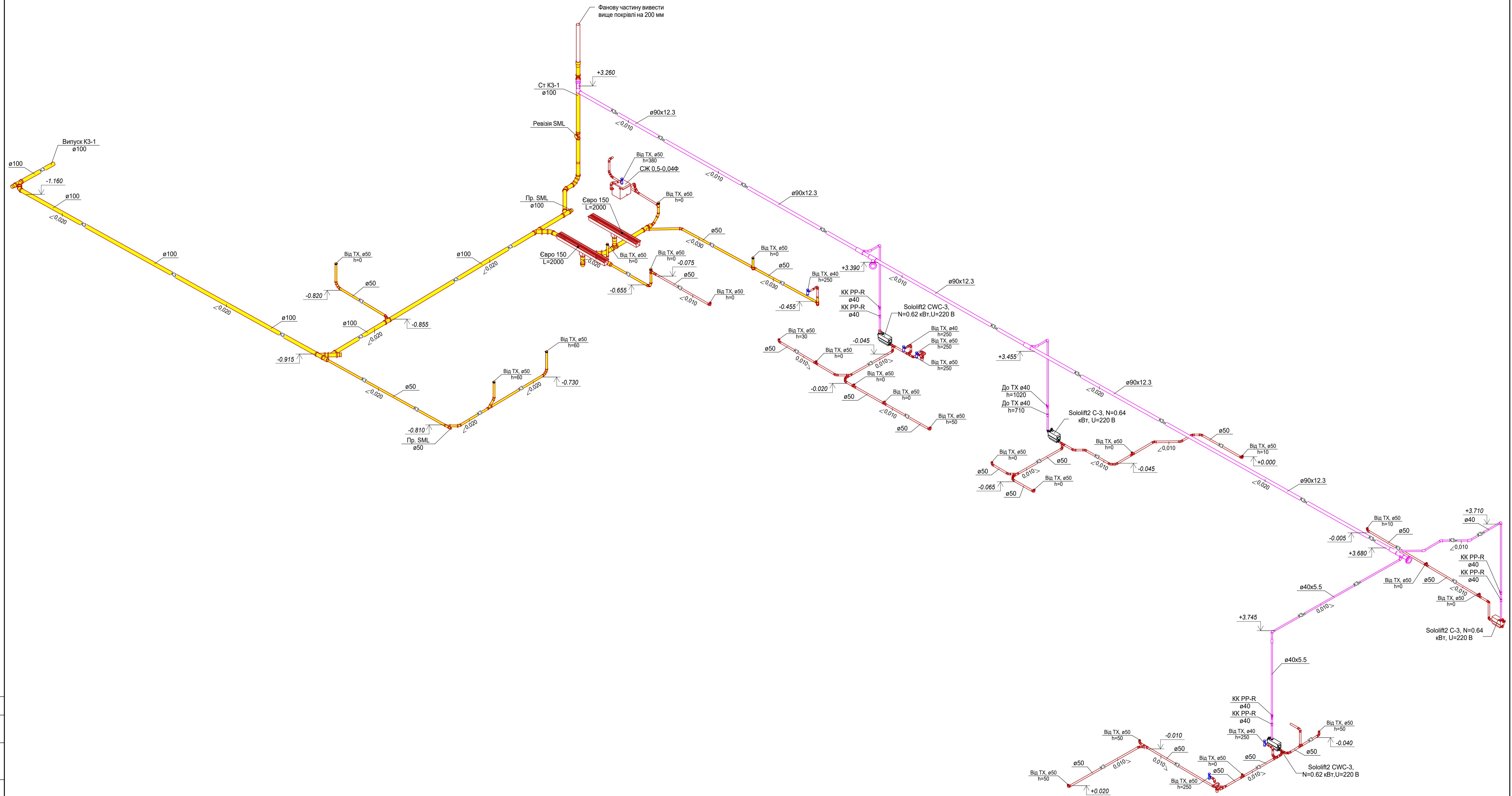
- Примітки
1. Відомість креслень, умовні позначення та загальні дані див. аркуші 1.
  2. Трубоводи прокладати приховано (по можливості в штрабах стін та підлоги) при неможливості скритої прокладки - "зашивати" гіпсокартонними конструкціями.
  3. В місцях розміщення ревізій для їх обслуговування передбачити айонні люки.

P-13/10-25 - ВК

Ремонт магазину продовольчих та непродовольчих товарів за адресою: пров. Банчери, 2а у м. Хмельницький

Зм.	Кп.	Арк.	№ док.	Підпис	Дата
Розробив	Мосерчук				02.26
Перевірив	Маршенко				02.26

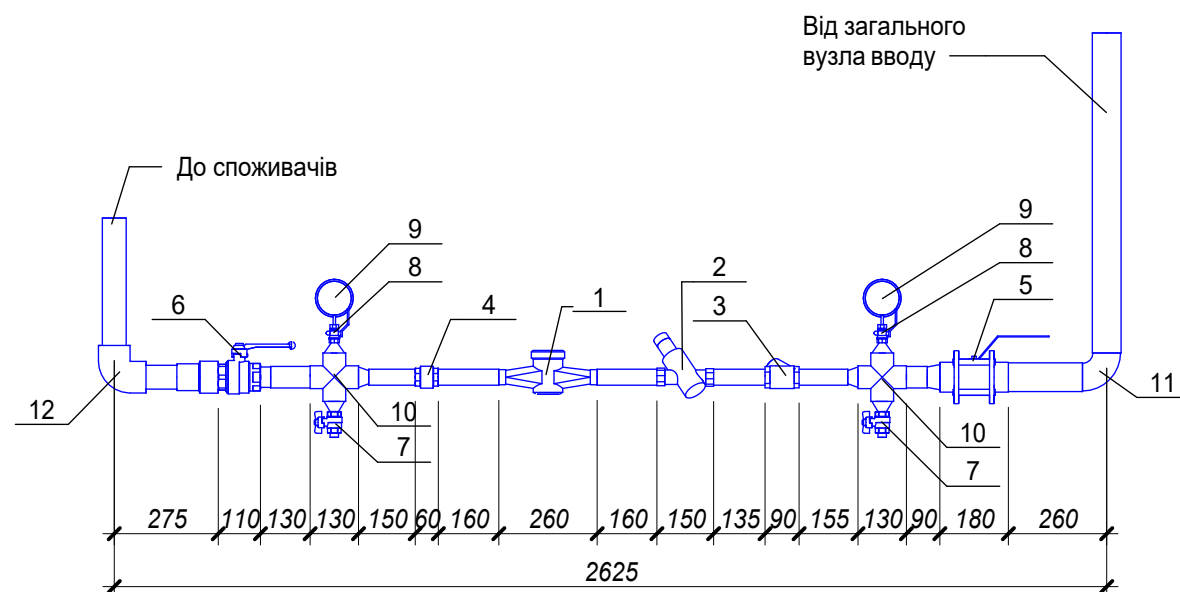
Магазин продовольчих та непродовольчих товарів	Стадія	Аркуш	Аркушів
P		10	
Схема системи К3 (початок)			ТОВ "СІЛЬПО ФУД"



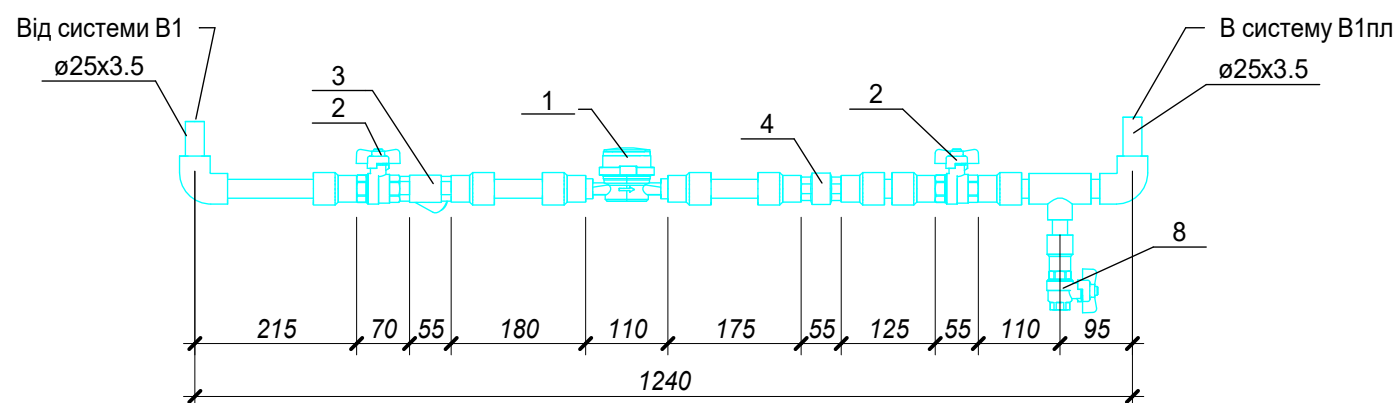
- Примітки:
1. Відомість креслень, умовні позначення та загальні дані див. аркуші 1.
  2. Трубопроводні прокладати приховано (по можливості в штрабах стін та підлоги) при неможливості скритого прокладати "зашивати" гіпсокартонними конструкціями.
  3. В місцях розміщення ревізій для їх обслуговування передбачити зйомні люки.

P-13/10-25 - ВК					
Ремонт магазину продовольчих та непродовольчих товарів за адресою: пров. Бандеря, 2а у м. Хмельницький					
Зм.	Кіл.	Арх.	№ док.	Підпис	Дата
Розробив	Мосерчук				02.26
Перевірив	Маршенюк				02.26
Магазин продовольчих та непродовольчих товарів				Стадія	Аркуш
Схема системи КЗ (закінчення)				Р	11
				ТОВ "СІЛЬПО ФУД"	

# Водомірний вузол з лічильником води Ду=32 мм (Загальний)



## Вузол обліку води Ду=20 мм (на полив)



### Специфікація обладнання

Марка, позиція	Виробник	Найменування	Кільк.	Вага од., кг	Примітки
1	Аратор Powogaz, Польща	Лічильник хол. води JS 2,5-02 з модулем дистанційної передачі показників M-Bus JS 2,5-02 Smart C+	1		
2	Valtec, Італія	Кран кульовий 3/4", Dn20	2	0,37	
3	Valtec, Італія	Фільтр сітчатий 3/4", Dn20	1		
4	Valtec, Італія	Клапан зворотній латунний 1.6 МПа 3/4", Dn20	1	0,181	
5	Valrom, Україна	Трійник PP-R перехідний	1		
6	Valrom, Україна	Кутник PP-R, 90°, Dn25	2		
7	Valrom, Україна	Муфта перехідна PP-R	8		
8	Valtec, Італія	Кран кульовий 1/2", Dn15	1	0,28	
9	Valrom, Україна	Муфта перехідна PP-R	1		

### Специфікація обладнання

Марка, позиція	Виробник	Найменування	Кільк.	Вага од., кг	Примітки
1	Аратор Powogaz, Польща	Лічильник хол. води з модулем дистанційної передачі показників M-Bus JS 10 Master C+ DN32	1		
2	Honeywell	Регулятор тиску після себе D06F 1 1/4", Dn32	1		
3	Valtec, Італія	Фільтр сітчатий 1 1/4", Dn32	1		
4	Valtec, Італія	Клапан зворотній латунний 1.6 МПа 1 1/4", Dn32	1	0,395	
5	Valtec, Італія	Кран кульовий фланцевий, Dn65	1		
6	Valtec, Італія	Кран кульовий 2", Dn50	1	2,80	
7	Valtec, Італія	Кран кульовий 3/4", Dn20	2	0,37	
8	Valtec, Італія	Кран триходовий для манометра 1/2", Dn15	2		
9		Манометр показуючий МТ-3У	2		
10		Хрестовина сталевая ТУ У 7308692-001-93	2		
11		Коліно сталеве ТУ У 7308692-001-93, 90°, Dn65	1		
12	Valrom, Україна	Кутник PP-R, 90°, Dn63	1		
13		Муфта перехідна ТУ У 7308692-001-93	6		
14		Муфта перехідна ГОСТ 3262-75	2		
15	Valrom, Україна	Муфта комбінована PP-R зовнішня різьба	1		
16		Накінецьник сталевий ТУ У 7308692-001-93	2		

#### Примітки.

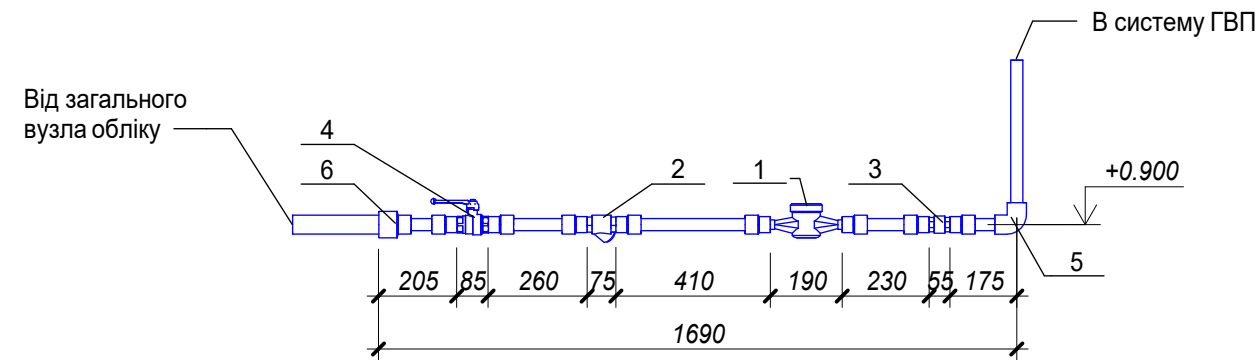
Сигнал з лічильників вивести до приміщення ГРЩ (електрощитова), кабелем КОБЕВнг (J-Y(St)YU-PF) 1x2x0,8. та підключити до обладнання в шафі керування системою моніторингу енергоресурсів Сільпо.

## P-13/10-25 - ВК

Ремонт магазину продовольчих та непродовольчих товарів за адресою: пров. Бандери, 2а у м. Хмельницький

Зм.	Кіл.	Арк	№ док.	Підпис	Дата	Стадія	Аркуш	Аркушів
						Р	12	
Розробив		Мосерчук			02.26			
Перевірив		Маршенко			02.26			
Водомірний вузол з лічильником води Ду=32 мм (Загальний)						ТОВ "СІЛЬПО ФУД"		

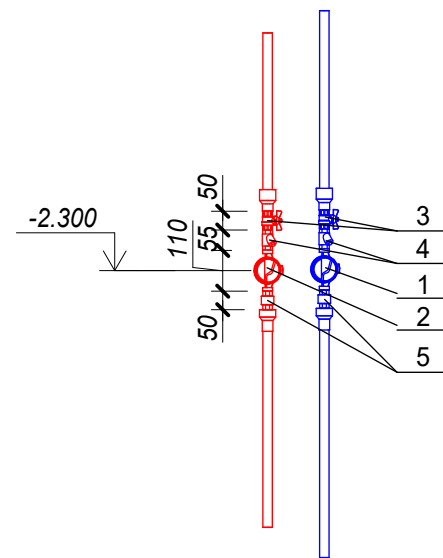
## Водомірний вузол з лічильником води Ду=25 мм (На ГВП)



### Специфікація обладнання

Марка, позиція	Виробник	Найменування	Кільк.	Вага од., кг	Примітки
1	Аrator Powogaz, Польща	Лічильник хол. води з модулем дистанційної передачі показників M-Bus JS 6,3 Master C+ DN25	1		
2	Valtec, Італія	Фільтр сітчатий 1", Dn25	1		
3	Valtec, Італія	Клапан зворотній латунний 1.6 МПа 1", Dn25	1	0,225	
4	Valtec, Італія	Кран кульовий 1", Dn25	1	0,91	
5	Valrom, Україна	Кутник PP-R, 90°, Dn32	1		
6	Valrom, Україна	Муфта перехідна PP-R	9		

## Водомірний вузол з лічильниками води Ду=15 мм



### Специфікація обладнання

Марка, позиція	Виробник	Найменування	Кільк.	Вага од., кг	Примітки
1	Аrator Powogaz, Польща	Лічильник хол. води JS 1,6-02 з модулем дистанційної передачі показників M-Bus JS 1,6-02 SmartC+	1		
2	Аrator Powogaz, Польща	Лічильник гар. води JS90 1,6-02 з модулем дистанційної передачі показників M-Bus JS90 1,6-02 Smart C+	1		
3	Valtec, Італія	Кран кульовий, вн/вн, ручка бабочка 1/2", Dn15	2	0,14	
4	Valtec, Італія	Фільтр сітчатий 1/2", Dn15	2		
5	Valtec, Італія	Клапан зворотній латунний 1.6 МПа 1/2", Dn15	2	0,118	
6	Valrom, Україна	Муфта перехідна PP-R	2		
7	Valrom, Україна	Муфта комбінована PP-R зовнішня різьба	2		

#### Примітки.

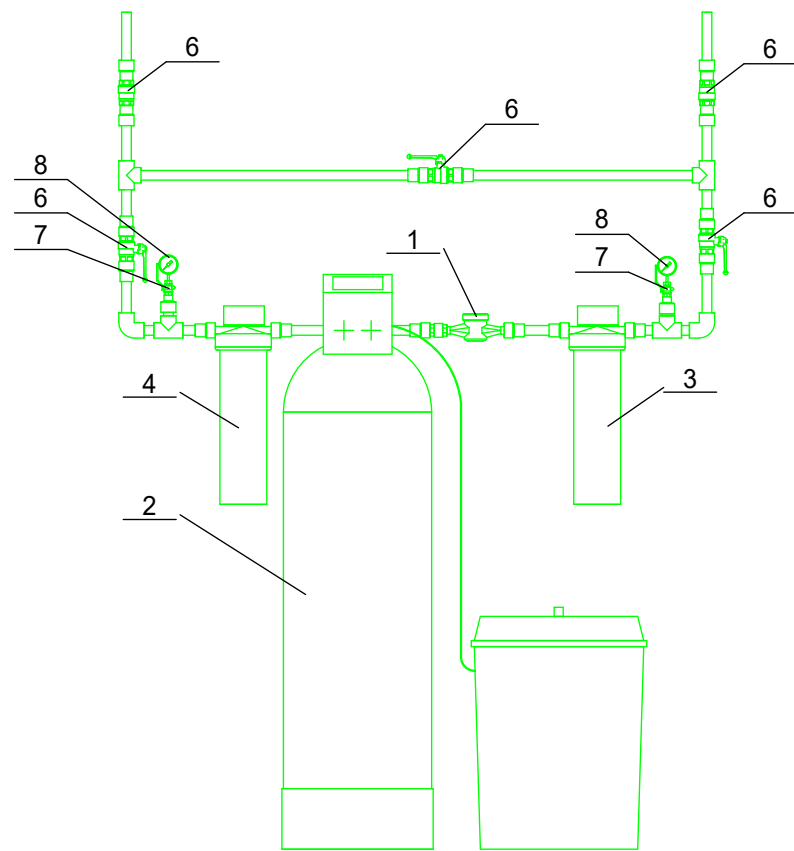
Сигнал з лічильників вивести до приміщення ГРЩ (електрощитова), кабелем КОБЕВнг (J-Y(St)YU-PF) 1x2x0,8. та підключити до обладнання в шафі керування системою моніторингу енергоресурсів Сільпо.

### P-13/10-25 - ВК

Ремонт магазину продовольчих та непродовольчих товарів за адресою: пров. Бандери, 2а у м. Хмельницький

Зм.	Кіл.	Арк	№ док.	Підпис	Дата	Стадія	Аркуш	Аркушів
						Р	13	
Розробив		Мосерчук			02.26	Магазин продовольчих та непродовольчих товарів		
Перевірів		Маршенко			02.26			
Водомірний вузол з лічильником води Ду=25 мм (На ГВП). Водомірний вузол з лічильниками води Ду=15 мм.						ТОВ "СІЛЬПО ФУД"		

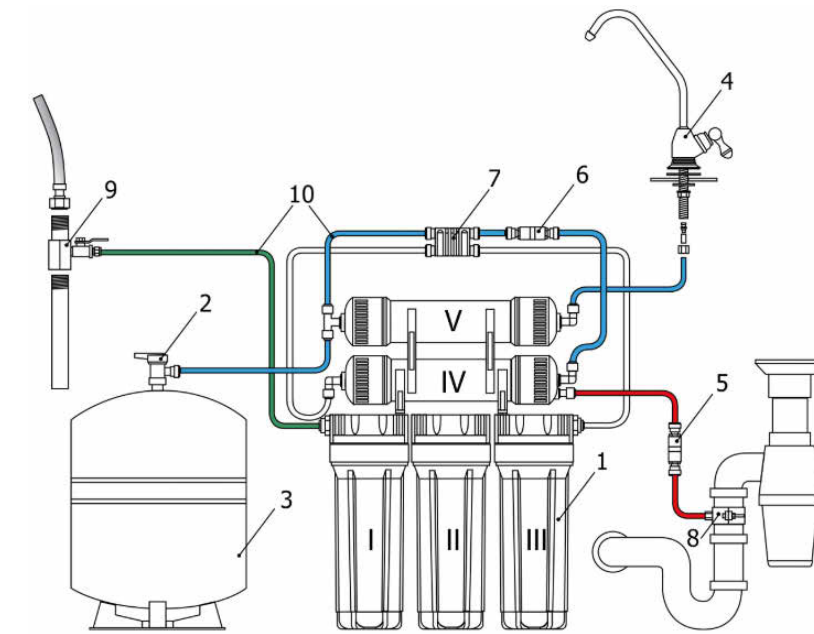
## Центральний вузол фільтрації



### Специфікація обладнання

Марка, позиція	Виробник	Найменування	Кільк.	Вага од., кг	Примітки
1	Аратор Powogaz, Польща	Лічильник хол. води з модулем дистанційної передачі показників M-Bus JS 6,3 Master C+ DN25	1		
2	Ecosoft, Україна	Фільтр пом'ягчення води, 1Ф, 230 В, 0.03 кВт	1	125,0	
3	Ecosoft, Україна	Фільтр очищення від механічних домішок ВВ20М	1		
4	Ecosoft, Україна	Вугільний фільтр для води ВВ20У	1		
5	Valtec, Італія	Клапан зворотній латунний 1.6 МПа 1", Dn25	1	0,225	
6	Valtec, Італія	Кран кульовий 1", Dn25	5	0,91	
7	Valtec, Італія	Кран триходовий для манометра 1/2", Dn15	2		
8		Манометр показуючий МТ-2У	2		
9	Valrom, Україна	Трійник PP-R перехідний	4		
10	Valrom, Україна	Кутник PP-R, 90°, Dn32	4		
11	Valrom, Україна	Муфта перехідна PP-R	6		
12	Valrom, Україна	Муфта комбінована PP-R внутрішня різьба	1		
13	Valrom, Україна	Муфта комбінована PP-R зовнішня різьба	13		

## Схема системи зворотнього осмосу



1. Попереднє очищення води. Три послідовні колби в які встановлюється комплект картриджів.
2. Кран накопичувального бака.
3. Накопичувальний бак.
4. Зовнішній кран для чистої води з фільтра.
5. Обмежувач дренажу або дренажного потоку.
6. Зворотний клапан.
7. Автоперемикач води або гідроавтомат.
8. Дренажний хомут.
9. Трійник (адаптер) з краном подачі води або вузол введення.
10. Трубка JG 1/4 "

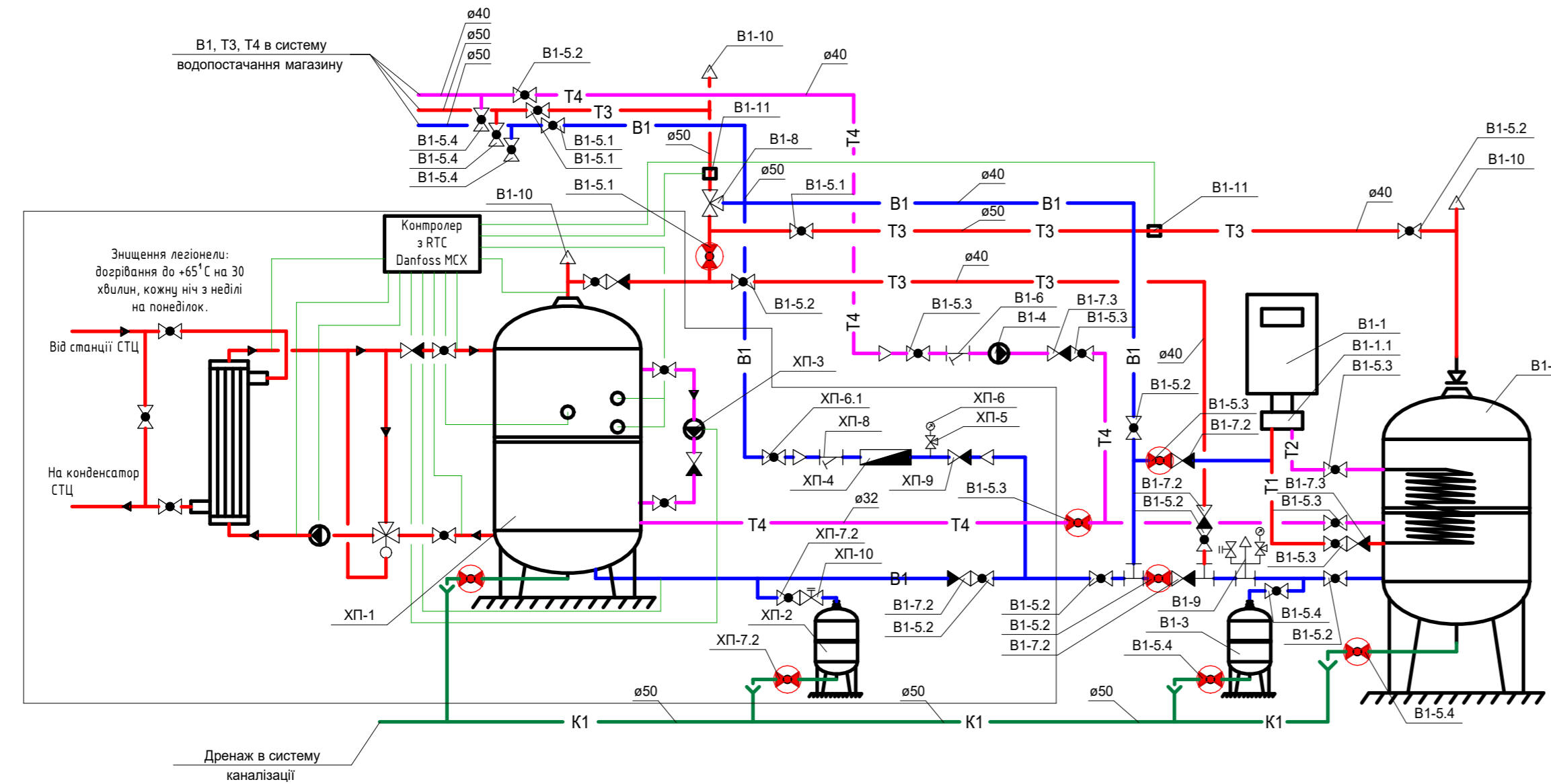
IV - корпус мембрани  
V - пост-фільтр

### P-13/10-25 - ВК

Ремонт магазину продовольчих та непродовольчих товарів за адресою: пров. Бандери, 2а у м. Хмельницький

Зм.	Кіл.	Арк	№ док.	Підпис	Дата	Магазин продовольчих та непродовольчих товарів	Стадія	Аркуш	Аркушів
						Магазин продовольчих та непродовольчих товарів	Р	14	
							Принципова схема вузла фільтрації. Схема системи зворотнього осмосу	ТОВ "СІЛЬПО ФУД" 	

## Схема вузла підготовки гарячої води



## Специфікація обладнання

Поз.	Позначення	Найменування	Кіл.	Маса, кг	Прим.
<b>Розділ ВК</b>					
B1-1	Protherm Ray	Котел електричний U=380 В, N=28 кВт	1		
B1-1.1	Protherm	Аква комплект для під'єднання котла	1		
B1-2	ВТП-4 Теплобак	Бак догріву води 1000л	1		
B1-3	Zilmet	Бак мембранний 100л t<50°C	1		
B1-4	Wilo TOP-Z 25/10	Насос циркуляційний системи ГВС	1		
B1-5.1	Valtec	Кран кульовий ø50	4		
B1-5.2	Valtec	Кран кульовий ø40	9		
B1-5.3	Valtec	Кран кульовий ø32	7		
B1-5.4	Valtec	Кран кульовий ø25	6		
B1-6	Valtec	Фільтр механічної очистки ø32	1		
B1-7.1	Valtec	Клапан звор. з латунним штоком ø50	-		
B1-7.2	Valtec	Клапан звор. з латунним штоком ø40	3		
B1-7.3	Valtec	Клапан звор. з латунним штоком ø32	3		
B1-8	Flamco	Термостатичний змішувальний клапан			
		FlamcoMix 35-70 FS Ду=25 мм	1		
B1-9	Oventrop	Група безпеки	1		
B1-10		Повітровідвідник автоматичний	2		
B1-11		Датчик температури	1		
<b>Розділ ХП</b>					
ХП-1		Бак системи рекуперації 1000л	1		
ХП-2	Zilmet	Бак мембранний 100л t=(50-90)°C	1		
ХП-3		Насос циркуляційний антилегіонели	1		
ХП-4	420 PC 'Sensus"	Лічильник холодної води ø25 з модулем дистанційної передачі показників	1		
ХП-5		Кран триходовий для манометра	1		
ХП-6		Манометр технічний	1		
ХП-7.1	Valtec	Кран кульовий ø50	2		
ХП-7.2	Valtec	Кран кульовий ø40	1		
ХП-7.3	Valtec	Кран кульовий ø25	4		
ХП-8	Valtec	Фільтр механічної очистки ø25	1		
ХП-9.1	Valtec	Клапан звор. з латунним штоком ø50	1		
ХП-9.2	Valtec	Клапан звор. з латунним штоком ø25	2		
ХП-10		Клапан запобіжний	1		

### Примітки:

- Обв'язка бака, підключення циркуляційного насосу (поз. В1-4) в контурі гарячої води до електричного щитка управління рекуперацією повинна бути виконана в повному обсязі підрядником по холоду, з підключенням до відсікаючих вентилів.
- Будівельна організація виконує поставку і монтаж обладнання і арматури позначеної марками В1-... (ці позиції повинні бути включені в специфікацію розділу ВК), монтаж обладнання і арматури позначеної марками ХП-... виконує підрядник по холоду.
- Діаметри трубопроводів, ємність бака рекуперації, бака догрівання, а також потужність електричного котла вибирати виходячи з витрат води і навантаження від системи гарячого водопостачання.
- Обов'язковий інспекційний люк для обслуговування Ø430 мм. Очищення бака відбувається 1 раз на рік в літній період.
- На контролері СТЦ використовувати мінімальну температуру конденсації +25°C, а при запиті системи рекуперації на підігрів води в баці підвищувати температуру конденсації до +35°C.
- Використання ТЕНів в баці рекуперації необхідне тільки для дезінфекції системи рекуперації, між циклами дезінфекції підігрів води відбувається лише за рахунок надлишкового тепла.
- Дезінфекцію проводити в нічний час з неділі на понеділок, за допомогою ТЕНів підняти температуру води в баці до 65°C (затримка 30 хв.), для розкладу використовувати моніторинг, а також RealTimeClock контролера (працює навіть при втраті зв'язку з моніторингом), автоматично синхронізувати час з блоком моніторингу і сервером в інтернеті.
- При вдалому прогріві води до 65°C дезінфекція завершується, наступна дезінфекція відбувається по графіку через тиждень. Якщо при дезінфекції температура води не досягла температури 65°C з витримкою не менше ніж 30 хв, то необхідно провести повторно "контрольну" дезінфекцію в наступну ніч.
- Сигнал з лічильника вивести до приміщення ГРЩ (електрощитова), кабелем КОВЕВнг (J-Y(St)YU-PF) 1x2x0,8. та підключити до обладнання в шафі керування системою моніторингу енергоресурсів Сільпо.

### Умовні позначення:

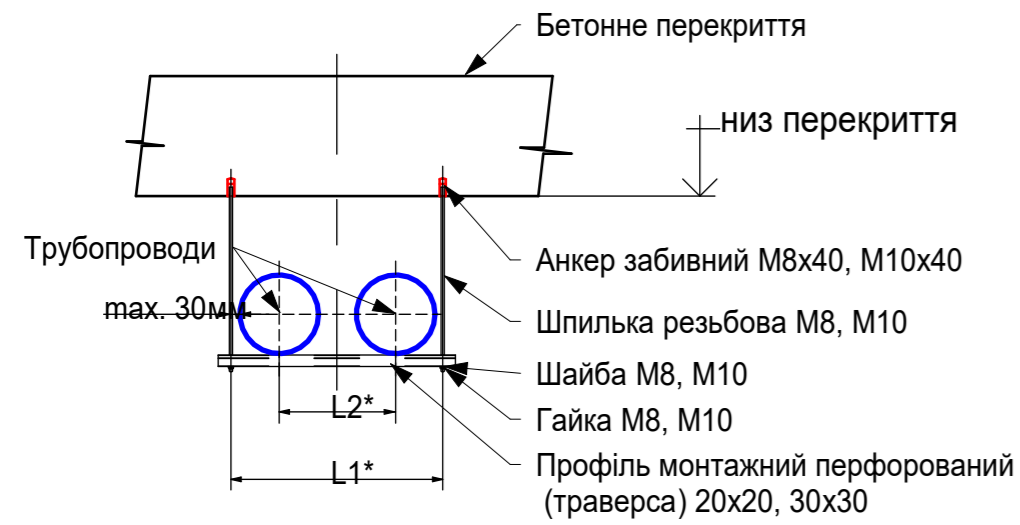
- запірні арматури в нормальному режимі роботи відкрита
- запірні арматури в нормальному режимі роботи закрита

### Умовні позначення

- В1 - Трубопровід холодного водопостачання В1;
- Т3 - Подаючий трубопровід гарячого водопостачання Т3;
- Т4 - Циркуляційний трубопровід гарячого водопостачання Т4;
- К1 - Дренажний трубопровід;
- Тх - Трубопровід гарячих парів фреону;
- Т1, Т2 - Контур підігрівальних трубопроводів від ел. котла;
- В1, Т3 - Змінний трубопровід в залежності від режиму роботи;
- Лінія розмежування монтажних робіт підрядника по холоду і будівельної організації.

<b>Р-13/10-25 - ВК</b>					
Ремонт магазину продовольчих та непродовольчих товарів за адресою: пров. Бандери, 2а у м. Хмельницький					
Зм.	Кіл.	Арк	№ док.	Підпис	Дата
Розробив	Мосерчук				02.26
Перевірив	Маршенко				02.26
Магазин продовольчих та непродовольчих товарів				Стадія	Аркуш
Вузол підготовки гарячої води				Р	15
ТОВ "СІЛЬПО ФУД"					

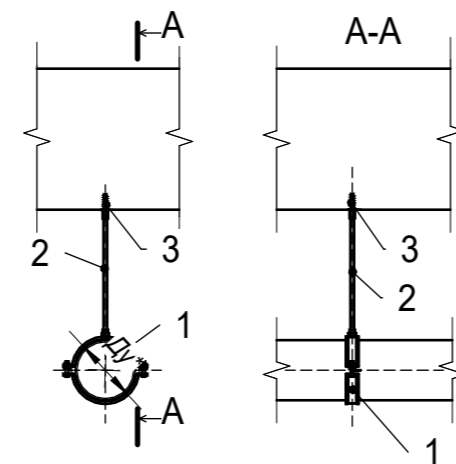
Тип 1. Вузол кріплення трубопроводів до бетонного перекриття



\* Розміри для довідок

1. Дане кріплення розроблено з урахуванням установки анкера в бетон класу В20.

Тип 2. Вузол кріплення горизонтального трубопровода до монолітного перекриття

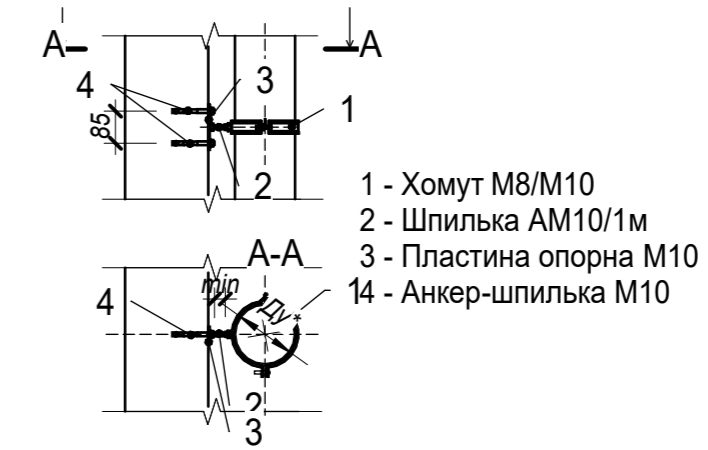


- 1 - Хомут М8/М10
- 2 - Шпилька АМ10/1м
- 3 - Пластина опорна М10
- 4 - Анкер шуруп М8/М10

\* Розміри для довідок

1. Маса кріплення розрахована при довжині шпильки (поз.2) L = 1000мм;
2. Рекомендоване навантаження на анкер (поз.3) М8 / М10 в розтягнутій зоні бетону - 1,4кН за умови серійної установки. Кількість точок кріплення не менше трьох;
3. Дане кріплення розроблено з урахуванням установки анкера в бетон класу В20.

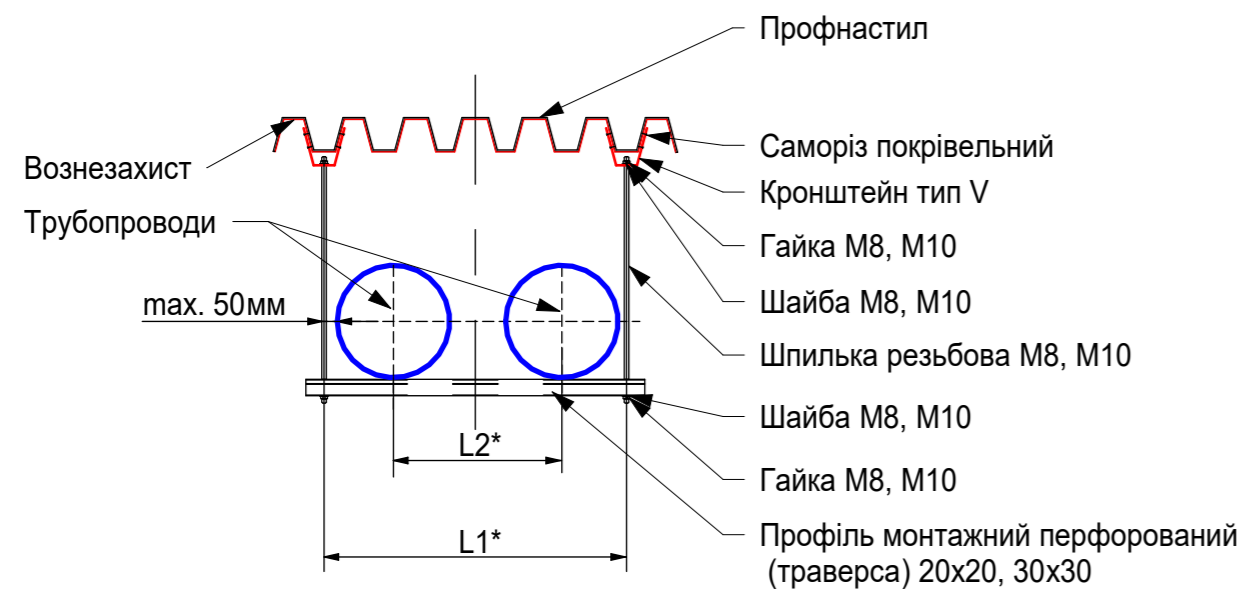
Тип 3. Вузол кріплення вертикального трубопровода до стіни



\* Розміри для довідок

1. Кріплення забезпечує фіксацію вертикального положення труби і не призначено для сприйняття вертикальних навантажень.
2. Маса кріплення розрахована при довжині шпильки (поз.2) L=100мм.
3. Дане кріплення розроблено з урахуванням установки анкера в бетон класу В20.

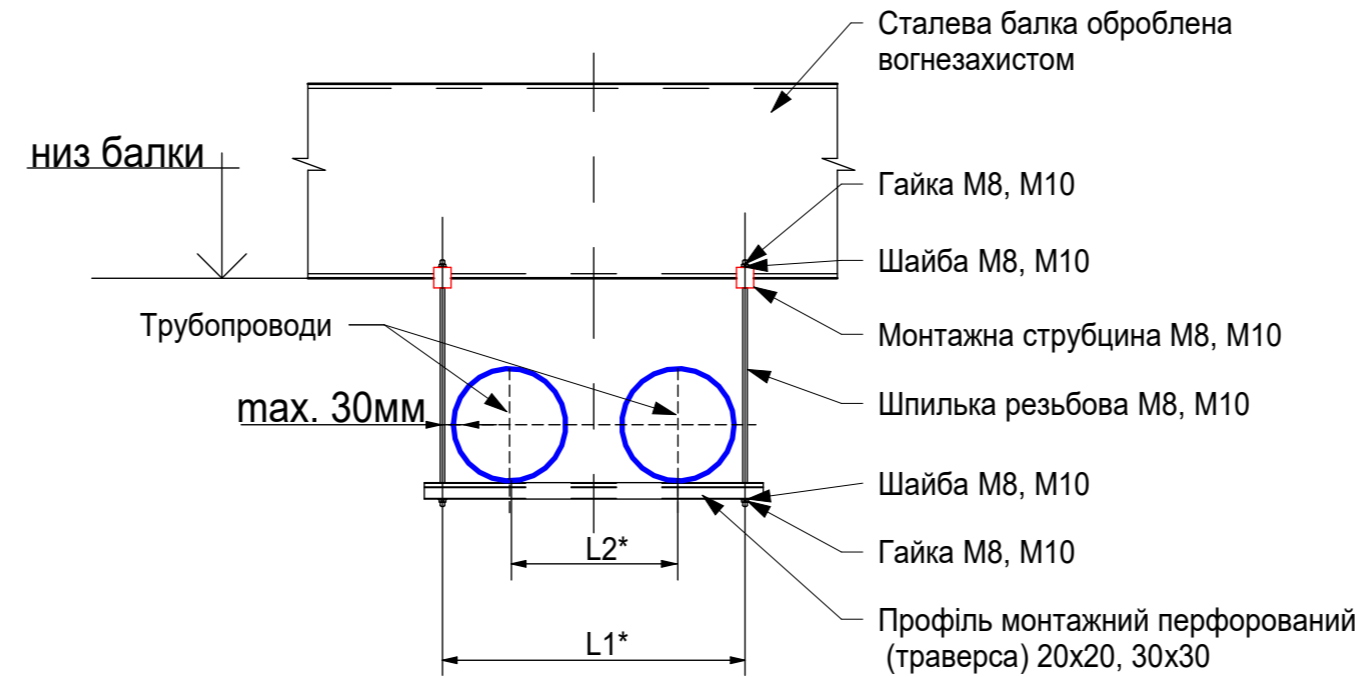
Вузол кріплення трубопроводів до профлиста



Примітка. Після виконання робіт з кріплення повітропроводів вознезахист відновити.

\* Розміри для довідок

Вузол кріплення трубопроводів до сталеві балки

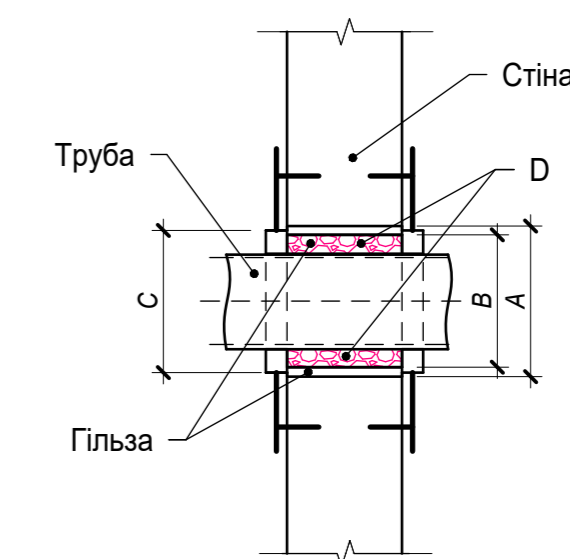
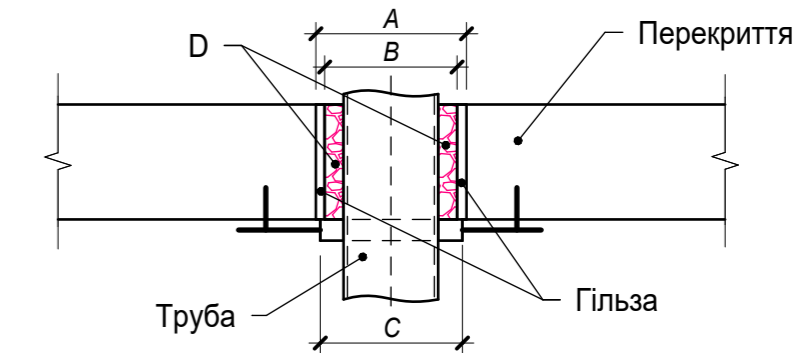


Примітка.

Після виконання робіт з кріплення повітропроводів вознезахист відновити.

\* Розміри для довідок

Вузол проходу труб систем К1, К3 через перекриття/стіну



- A - Прохід в перекритті для труб ПВХ ø50 A=82 мм, для труб ПВХ ø110 мм A=135 мм.
- B - Гільза з металеві труби: ø63.5x2.5 (ГОСТ 10704-91) для труб ПВХ ø50 мм, ø127x2.5 (ГОСТ 10704-91) для труб ПВХ ø110 мм.
- C - протипожежна муфта ППМ Барьер-110(Ду110) для труб ПВХ ø110 мм, та протипожежна муфта ППМ Барьер-50(Ду50) для труб ПВХ ø50 мм.
- D - протипожежна піна

Примітка.

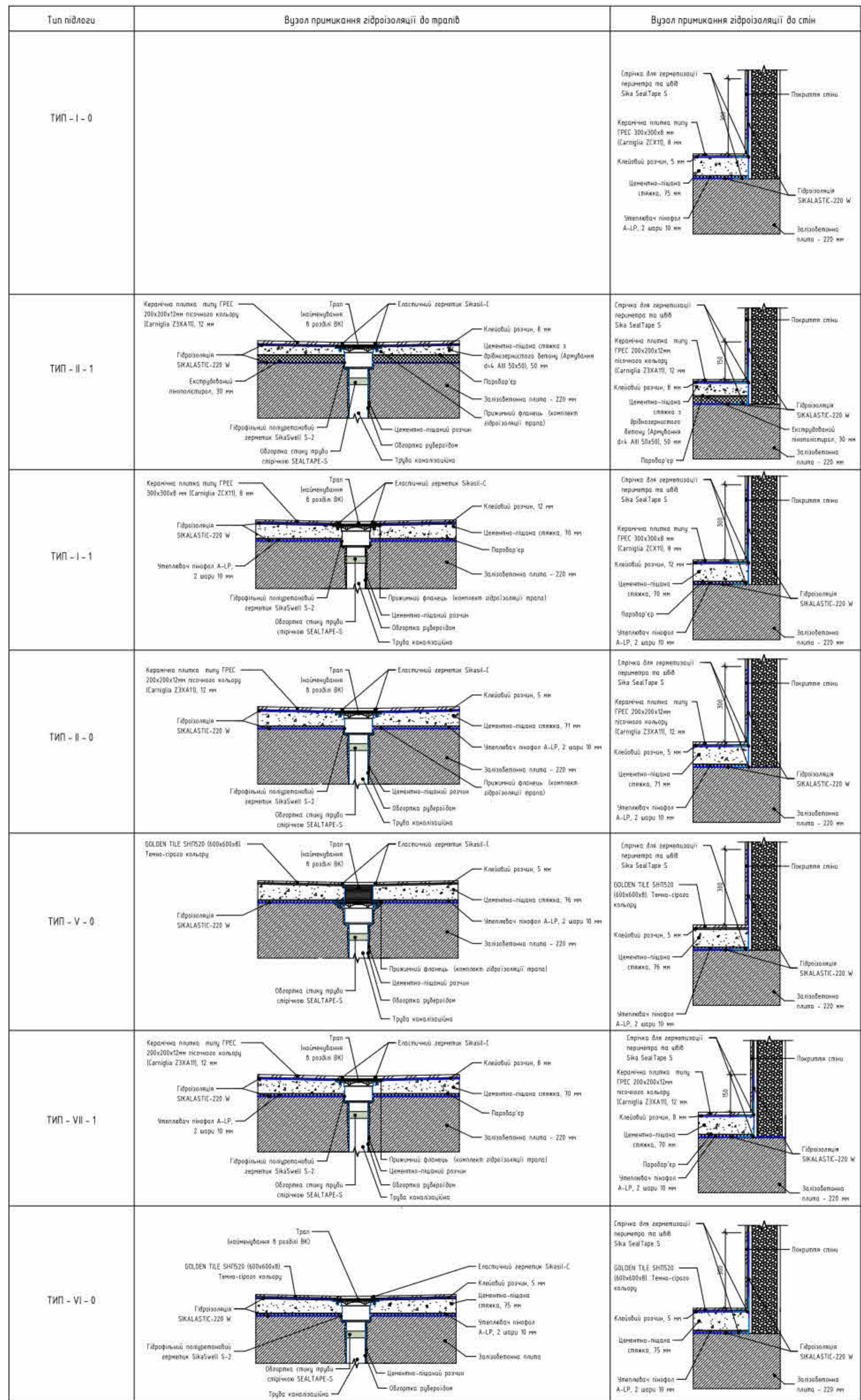
Тип та кількість елементів кріплення необхідно уточнити по місцю при виконання монтажу.

P-13/10-25 - ВК

Ремонт магазину продовольчих та непродовольчих товарів за адресою: пров. Бандери, 2а у м. Хмельницький

Зм.	Кіл.	Арк.	№ док.	Підпис	Дата				
Розробив	Мосерчук				02.26	Магазин продовольчих та непродовольчих товарів	Стадія	Аркуш	Аркушів
Перевірів	Маршенко				02.26		Р	16	
Вузли кріплення трубопроводів							ТОВ "СІЛПО ФУД"		





### Техкарти

Труба обертася заповнений матеріалом (руберойдом) на всю площу перекриття та стінок. Проходи вмонтується на всю площу перекриття.

#### SKALASTIC-220 W

**Підготовка основи:**  
Підлога повинна бути чистою, сухою, вільною від пилу, бруду, масти, цементного молочка, старих покриттів та сльот інших забруднень, що можуть вплинути на адгезію. Цементні осколки повинні бути відібрані металевим шпателем. Використовувати шпатель, фрезирник, алмазний диск тощо. Після цього необхідно видалити механічно, після чого відремонтувати за допомогою цементних розчинів. Пил та інші забруднення потрібно повністю видалити за допомогою поросілки.

**Спосіб нанесення гідроізоляції SKALASTIC-220 W:**

- Після грунтування основи нанести 1 шар SKALASTIC-220 W за допомогою валика або шпателя.
- Для забезпечення безперервності гідроізоляції слід застосовувати стрічку Sika SealTape-S для герметизації швів підлого-стіни. Стрічку Sika SealTape-S слід наносити на поверхню шпатель.
- Після того, як перший шар стане сухим нанести другий шар.
- Після завершення SKALASTIC-220 W приступати до встановлення плитки.

Час витримки перед нанесенням 2 шару:

-3 години для стін

-5 годин для підлоги

Наведені дані є орієнтовні та будуть залежати від температури повітря, температури та вологості основи.

#### SKASWELL S-2

**Підготовка основи:**  
Залежно від типу поверхні до примикання води. Рекомендується застосовувати спеціальні шпательні головки за допомогою рейки.

**Спосіб нанесення:**

Використовувати спеціальні носії або ручні носії, щоб отримати рівну примітну поверхню та нанести SKASWELL S-2.

#### Таблиця характеристик

Товщина конструкції: 15 мм

Розмір тріщинного профілю: 30-50 см

Нанести SKASWELL S-2 по центру прогону бетонної конструкції. Захистити SKASWELL S-2 від контакту з водою до встановлення бетонної суміші.

#### Вологість завершення:

1 доба (+23 °C / 50 % вологості): -2,0 мм

10 днів (+23 °C / 50 % вологості): -10,0 мм

#### SIKA SEALTAPE S

**Спосіб нанесення стрічки для герметизації периметра стіни труби по швах:**

1. Нанести підготовлений гідроізоляційний матеріал SKALASTIC-220 W з обох боків шва/краю, залишаючи приблизно по 10 мм з кожної сторони вільними від розчину.

2. Накласти стрічку Sika SealTape S на шов підлого-стіни, з силою витиснути її в розчин.

3. Накласти стрічку Sika SealTape S на шов стіни-стіни, з силою витиснути її в розчин.

4. Після нанесення та завершення всієї гідроізоляції можна приступати до укладання плитки.

#### Забезпечення стіни

#### SKASIL C

**Спосіб нанесення:**

SKASIL C застосовується разом із використанням шпателя.

1. Підготуйте місце укладання або карнизів, встановіть встановити для герметика на відповідні носії. Виберіть SKASIL C у шві, переконавшись, що він убутий у певний контакт зі стіною або рідким покриттям підлоги.

2. Як тільки відбувся після нанесення герметика необхідно щільно притиснути до стіни з шпателем, щоб забезпечити відповідну адгезію на всю поверхню. Використовуйте спеціальні носії, щоб залишити поверхню шва. Не використовуйте носії, що мають різноманітні.

### Схема примикання гідроізоляції до стіни



1. Підготувати основу



2. Накласти стрічку Sika SealTape S на шов, з силою витиснути її в розчин.



3. Нанести SKALASTIC-220 W на всю площу приміщення.



4. Покрити краї стрічки гідроізоляційним розчином SKALASTIC-220 W.



5. Нанести 2 шар гідроізоляції на всю площу приміщення.

### Схема влаштування першого шару гідроізоляції



1. Підготувати основу



2. Нанести підготовлений гідроізоляційний матеріал SKALASTIC-220 W з обох боків шову підлого-стіни, стіни-стіни, залишаючи приблизно по 10 мм з кожної сторони вільними від розчину. По стіні гідроізоляцію дати на висоту 300мм від рівня покриття підлоги.



3. Накласти стрічку Sika SealTape S на шов підлого-стіни, з силою витиснути її в розчин.



4. Накласти стрічку Sika SealTape S на шов стіни-стіни, з силою витиснути її в розчин.



5. Покрити краї стрічки гідроізоляційним розчином SKALASTIC-220 W.



6. Нанести 2 шар гідроізоляції на всю площу приміщення.

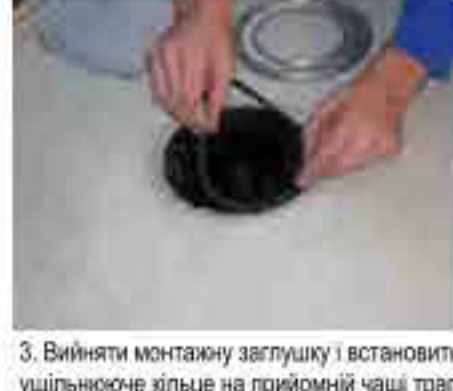
### Схема влаштування трапу на другий шар гідроізоляції



1. Заграти стяжку до монтажної заглибки і зробити ухіл до трапу



2. Залити стяжку затвердіти



3. Вийняти монтажну заглибку і встановити ущільнюваче кільце на прийомній часті трапу



4. Накласти ущільнювачу мембрану і підняти примітний фланець із нержавіючої сталі, звернути увагу на верхній край кільця



5. З допомогою комплектних шурупів закрити фланець до ущільнювачу мембрану.



6. Комплект для гідроізоляції повинен знаходитись нижче рівня стяжки



7. Нанести гідроізоляцію до ущільнювачу мембрану



8. Розгладити мембрану



9. Нанести гідроізоляцію на всю площу приміщення



10. Монтаж плитки можливий, якщо весь комплект плити розміщений нижче рівня стяжки



11. Обрізати наставний елемент на необхідну довжину



12. Виставити наставний елемент



13. Після затвердіння всієї гідроізоляції можна приступати до укладання плитки.

### P-13/10-25 - BK

Ремонт магазину продовольчих та непродовольчих товарів за адресою: пров. Бандрери, 2а у м. Хмельницький				Стадія	Архус	Архусів
Зм.	Кіл.	Арх	№ док.	Підпис	Дата	
Розробив	Мосерчук				02.26	Магазин продовольчих та непродовольчих товарів
Перевірив	Марченко				02.26	
Вузли примикання гідроізоляції до трапів та місць проходження трубопроводів через перекриття				ТОВ "СІЛЬПО ФУД"		

# Специфікація обладнання, виробів та матеріалів

Погоджено		

Інв. № ориг.	Підпис та дата	Зам. інв. №

Зм.	Кіл.	Арк.	№ док.	Підпис	Дата

P-13/10-25 - ВК.С

Аркуш  
-

Позиція	Найменування та технічна характеристика	Тип, марка, позначення документа, опитувального листа	Шифр обладнання, виробу, матеріала	Завод виробник	Одиниця виміру	Кількість	Маса одиниці, кг	Примітка
1	2	3	4	5	6	7	8	9

**-В1- Система господарсько-питного водопостачання**

**Обладнання систем водопостачання В1**

	Лічильник хол. води JS 1,6-02 з модулем дистанційної передачі показників M-Bus	JS 1,6-02 SmartC+ DN15		Apator Powogaz, Польща	шт	5		
	Лічильник хол. води JS 2,5-02 з модулем дистанційної передачі показників M-Bus	JS 2,5-02 Smart C+ DN20		Apator Powogaz, Польща	шт	1		
	Лічильник хол. води з модулем дистанційної передачі показників M-Bus	JS 6,3 Master C+ DN25		Apator Powogaz, Польща	шт	1		
	Лічильник хол. води з модулем дистанційної передачі показників M-Bus	JS 10 Master C+ DN32		Apator Powogaz, Польща	шт	1		
	Ємність накопичувальна для води 1000л	CB 1000 B		Укрпласт, Україна	шт	1		
	Модуль дистанц. передачі показників для лічильників Ду=15-20 мм АРТ-MBUS-NA-1			Apator Powogaz, Польща	шт	5		Не закупувати
	Модуль дистанц. передачі показників для лічильників Ду=25-40 мм АРТ-MBUS-NA-2			Apator Powogaz, Польща	шт	2		Не закупувати

**Арматура трубопроводів системи В1**


	Кран приборний кутовий /ø19/	¾"		Valtec, Італія	шт	3		
	Регулятор тиску після себе D06F Dn32	1¼"		Honeywell	шт	1		
	Клапан запобіжний регульований Dn25	VT DN 1"		Valtec, Італія	шт	2	1,10	
	Клапан зворотній латунний 1.6 МПа Dn15	½"		Valtec, Італія	шт	5	0,118	
	Клапан зворотній латунний 1.6 МПа Dn20	¾"		Valtec, Італія	шт	1	0,181	
	Клапан зворотній латунний 1.6 МПа Dn25	1"		Valtec, Італія	шт	3	0,225	
	Клапан зворотній латунний 1.6 МПа Dn32	1¼"		Valtec, Італія	шт	1	0,395	
	Клапан зворотній латунний 1.6 МПа Dn40	1½"		Valtec, Італія	шт	2	0,560	
	Кран кульовий Dn15	½"		Valtec, Італія	шт	1	0,28	
	Кран кульовий, вн/вн, ручка бабочка Dn15	½"		Valtec, Італія	шт	16	0,14	
	Кран кульовий Dn20	¾"		Valtec, Італія	шт	4	0,37	
	Кран кульовий, вн/вн, ручка бабочка Dn20	¾"		Valtec, Італія	шт	13	0,20	
	Кран кульовий Dn25	1"		Valtec, Італія	шт	5	0,91	
	Кран кульовий, вн/вн, ручка Dn25	1"		Valtec, Італія	шт	2	0,36	
	Кран кульовий, вн/вн, ручка Dn32	1¼"		Valtec, Італія	шт	2	0,55	
	Кран кульовий Dn40	1½"		Valtec, Італія	шт	6	1,60	
	Кран кульовий, вн/вн, ручка Dn40	1½"		Valtec, Італія	шт	1	0,85	
	Кран кульовий Dn50	2"		Valtec, Італія	шт	1	2,80	
	Кран кульовий фланцевий Dn65			Valtec, Італія	шт	1		
	Кран приборний кутовий Dn15	½"x½"		Valtec, Італія	шт	5		
	Кран триходовий для манометра Dn15	½"		Valtec, Італія	шт.	2		
	Манометр показуючий	MT-3У			шт	2		
	Кран поливальний Dn20	¾"		Valtec, Італія	шт	2	0,20	
	Фільтр сітчатий Dn15	½"		Valtec, Італія	шт	5		
	Фільтр сітчатий Dn20	¾"		Valtec, Італія	шт	1		
	Фільтр сітчатий Dn25	1"		Valtec, Італія	шт	1		
	Фільтр сітчатий Dn32	1¼"		Valtec, Італія	шт	1		

Погоджено

Зам. інв. №

Підп. та дата

Інв. № ориг.

Р-13/10-25 - ВК.С					
Ремонт магазину продовольчих та непродовольчих товарів за адресою: пров. Бандери, 2а у м. Хмельницький					
Зм.	Кіл.	Арк	№ док.	Підпис	Дата
Розробив		Мосерчук			02.26
Перевірив		Маршенко			02.26
				Магазин продовольчих та непродовольчих товарів	
				Стадія	Аркуш
				Р	С.01
				Аркушів	12
				Специфікація обладнання, виробів та матеріалів	
				ТОВ "СІЛЬПО ФУД"	
					

Позиція	Найменування та технічна характеристика	Тип, марка, позначення документа, опитувального листа	Шифр обладнання, виробу, матеріала	Завод виробник	Одиниця виміру	Кількість	Маса одиниці, кг	Примітка
1	2	3	4	5	6	7	8	9

**Трубопроводи системи В1**

	Труба ст. з внутр. емальованим покриттям	∅ 76 x 3.5	ТУ У 7308692-001-93		м	4.5		
	Труба ст. з внутр. емальованим покриттям	∅ 57 x 3.5	ТУ У 7308692-001-93		м	0.2		
	Труба сталева водогазопровідна оцинкована	∅ 42 x 3.2	ГОСТ 3262-75		м	0.7		
	Труба поліпропіленова PP-R SDR6 (PN16)	∅ 63 x 8.6	ДСТУ Б В.2.7-144-2008	Valrom, Україна	м	3.8		
	Труба поліпропіленова PP-R SDR6 (PN16)	∅ 50 x 6.9	ДСТУ Б В.2.7-144-2008	Valrom, Україна	м	24.9		
	Труба поліпропіленова PP-R SDR6 (PN16)	∅ 40 x 5.5	ДСТУ Б В.2.7-144-2008	Valrom, Україна	м	50.1		
	Труба поліпропіленова PP-R SDR6 (PN16)	∅ 32 x 4.4	ДСТУ Б В.2.7-144-2008	Valrom, Україна	м	57.8		
	Труба поліпропіленова PP-R SDR6 (PN16)	∅ 25 x <варианть>	ДСТУ Б В.2.7-144-2008	Valrom, Україна	м	243.2		
	Труба поліпропіленова PP-R SDR6 (PN16)	∅ 20 x 2.8	ДСТУ Б В.2.7-144-2008	Valrom, Україна	м	194.4		

**Ізоляція трубопроводів системи В1**

	Ізоляція для труб 13 мм /∅65/		Thermaflex FRZ	Thermaflex	м	4.5		
	Ізоляція для труб 13 мм /∅63/		Thermaflex FRZ	Thermaflex	м	3.8		
	Ізоляція для труб 13 мм /∅50/		Thermaflex FRZ	Thermaflex	м	25.0		
	Ізоляція для труб 13 мм /∅40/		Thermaflex FRZ	Thermaflex	м	50.1		
	Ізоляція для труб 13 мм /∅32/		Thermaflex FRZ	Thermaflex	м	58.5		
	Ізоляція для труб 13 мм /∅25/		Thermaflex FRZ	Thermaflex	м	243.2		
	Ізоляція для труб 13 мм /∅20/		Thermaflex FRZ	Thermaflex	м	165.6		

**З'єднувальні частини трубопроводів системи В1**

	Гільза для проходу стояків /∅32-∅32/					1		
	Гільза для проходу стояків /∅40-∅40/					1		
	Кутник PP-R для гіпсокартону з внутрішньою різьбою 90°/∅20-∅13/	1/2"		Valrom, Україна	шт	13		
	Кутник PP-R настінний внутрішня різьба 90°/∅20-∅13/	1/2"		Valrom, Україна	шт	5		
	Комплект для змішувача PP-R настінний 20x1/2" 90°/∅20-∅13-∅20-∅13/	1/2"		Valrom, Україна	шт	45		
	Кутник PP-R настінний внутрішня різьба 90°/∅25-∅19/	3/4"		Valrom, Україна	шт	3		
	Муфта перехідна /∅50-∅32/	ГОСТ 3262-75			шт	2		
	Кутник PP-R 15°/∅20-∅20/			Valrom, Україна	шт	1		
	Кутник PP-R 35°/∅20-∅20/			Valrom, Україна	шт	1		
	Кутник PP-R 45°/∅20-∅20/			Valrom, Україна	шт	5		
	Кутник PP-R 90°/∅20-∅20/			Valrom, Україна	шт	119		
	Кутник PP-R 15°/∅25-∅25/			Valrom, Україна	шт	1		
	Кутник PP-R 45°/∅25-∅25/			Valrom, Україна	шт	9		
	Кутник PP-R 90°/∅25-∅25/			Valrom, Україна	шт	69		
	Кутник PP-R 45°/∅32-∅32/			Valrom, Україна	шт	1		
	Кутник PP-R 90°/∅32-∅32/			Valrom, Україна	шт	17		
	Кутник PP-R 45°/∅40-∅40/			Valrom, Україна	шт	1		
	Кутник PP-R 90°/∅40-∅40/			Valrom, Україна	шт	13		
	Кутник PP-R 45°/∅50-∅50/			Valrom, Україна	шт	1		
	Кутник PP-R 90°/∅50-∅50/			Valrom, Україна	шт	15		
	Кутник PP-R 90°/∅63-∅63/			Valrom, Україна	шт	4		

Погоджено

Зам. інв. №

Підпис та дата

Інв. № ориг.

Зм.	Кіл.	Арк.	№ док.	Підпис	Дата

**P-13/10-25 - ВК.С**

Аркуш

С.02



Позиція	Найменування та технічна характеристика	Тип, марка, позначення документа, опитувального листа	Шифр обладнання, виробу, матеріала	Завод виробник	Одиниця виміру	Кількість	Маса одиниці, кг	Примітка
1	2	3	4	5	6	7	8	9

**Елементи кріплення**

	<варіанть>	∅ 20 x 2.8	ДСТУ Б В.2.7-144-2008		шт	83		
	Деталь кріплення трубопроводів	∅ 25 x 3.5	ДСТУ Б В.2.7-144-2008		шт	62		
	Деталь кріплення трубопроводів	∅ 32 x 4.4	ДСТУ Б В.2.7-144-2008		шт	26		
	Деталь кріплення трубопроводів	∅ 40 x 5.5	ДСТУ Б В.2.7-144-2008		шт	24		
	Деталь кріплення трубопроводів	∅ 50 x 6.9	ДСТУ Б В.2.7-144-2008		шт	10		
	Деталь кріплення трубопроводів	∅ 63 x 8.6	ДСТУ Б В.2.7-144-2008		шт	1		
	Деталь кріплення трубопроводів	∅ 76 x 3.5	ТУ У 7308692-001-93		шт	2		

**-В1пл- Система поливального водопроводу**
**Обладнання системи В1пл**

	Лічильник хол. води JS 2,5-02 з модулем дистанційної передачі показників M-Bus	JS 2,5-02 Smart C+ DN20		Апатор Powogaz, Польща	шт	1		
	Модуль дистанц. передачі показників для лічильників Ду=15-20 мм АРТ-MBUS-NA-1			Апатор Powogaz, Польща	шт	5		Не закупувати
	Клапан зворотній латунний 1.6 МПа Dn20	3/4"		Valtec, Італія	шт	1	0,181	
	Кран кульовий Dn15	1/2"		Valtec, Італія	шт	1	0,28	
	Кран кульовий Dn20	3/4"		Valtec, Італія	шт	2	0,37	
	Кран кульовий, вн/вн, ручка бабочка Dn20	3/4"		Valtec, Італія	шт	2	0,20	
	Кран поливальний Dn20	3/4"		Valtec, Італія	шт	2	0,20	
	Фільтр сітчатий Dn20	3/4"		Valtec, Італія	шт	1		

**Трубопроводи системи В1пл**

	Труба поліпропіленова PP-R SDR6 (PN16) ∅ 25 x 3.5	ДСТУ Б В.2.7-144-2008		Valrom, Україна	м	110.0		
--	---	-----------------------	--	-----------------	---	-------	--	--

**Ізоляція трубопроводів системи В1пл**

	Ізоляція для труб 13 мм /∅25/	Thermaflex FRZ		Thermaflex	м	110.0		
--	-------------------------------	----------------	--	------------	---	-------	--	--

**З'єднувальні частини трубопроводів системи В1пл**

	Кутник PP-R 45°/∅25-∅25/			Valrom, Україна	шт	5		
	Кутник PP-R 90°/∅25-∅25/			Valrom, Україна	шт	16		
	Муфта з'єднувальна PP-R /∅25-∅25/			Valrom, Україна	шт	3		
	Муфта перехідна PP-R /∅20-∅13/			Valrom, Україна	шт	1		
	Муфта перехідна PP-R /∅25-∅19/			Valrom, Україна	шт	14		
	Трійник PP-R перехідний /∅25-∅25-∅20/			Valrom, Україна	шт	1		
	Трійник PP-R перехідний /∅25-∅25-∅25/			Valrom, Україна	шт	1		

**Елементи кріплення**

	Деталь кріплення трубопроводів ∅ 25 x 3.5	ДСТУ Б В.2.7-144-2008			шт	55		
--	---	-----------------------	--	--	----	----	--	--

Погруджено

Зам. інв. №

Підпис та дата

Інв. № ориг.

Зм.	Кіл.	Арк.	№ док.	Підпис	Дата

**P-13/10-25 - ВК.С**

Аркуш

С.04

Позиція	Найменування та технічна характеристика	Тип, марка, позначення документа, опитувального листа	Шифр обладнання, виробу, матеріала	Завод виробник	Одиниця виміру	Кількість	Маса одиниці, кг	Примітка
1	2	3	4	5	6	7	8	9

### -В6- Система фільтрованої води

#### Обладнання системи фільтрованого водопостачання. Вузол фільтрації

	Фільтр пом'ягчення води /230 В /0.03 кВт/	Ecosoft FU 1665CE		Ecosoft, Україна	компл	1	125,0	
	Лічильник хол. води з модулем дистанційної передачі показників M-Bus	JS 6,3 Master C+ DN25		Aparator Powogaz, Польща	шт	1		
	Фільтр очищення від механічних домішок	BB20M		Ecosoft, Україна	шт	1		
	Вугільний фільтр для води	BB20Y		Ecosoft, Україна	шт	1		
	Модуль дистанц. передачі показників для лічильників Ду=15-20 мм АРТ-MBUS-NA-1			Aparator Powogaz, Польща	шт	1		Не закупувати

#### Обладнання системи фільтрованого водопостачання В6

	Фільтр зворотнього осмосу 0.03 кВт/	Ecosoft Standard		Ecosoft, Україна	компл	4	6,0	
--	-------------------------------------	------------------	--	------------------	-------	---	-----	--

#### Арматура трубопроводів системи В6

	Кран приборний кутовий /ø19/	¾"		Valtec, Італія	шт	7		
	Клапан зворотній латунний 1.6 МПа Dn25	1"		Valtec, Італія	шт	1	0,225	
	Кран кульовий, вн/вн, ручка бабочка Dn15	½"		Valtec, Італія	шт	8	0,14	
	Кран кульовий, вн/вн, ручка бабочка Dn20	¾"		Valtec, Італія	шт	9	0,20	
	Кран кульовий Dn25	1"		Valtec, Італія	шт	5	0,91	
	Кран кульовий, вн/вн, ручка бабочка Dn25	1"		Valtec, Італія	шт	4	0,33	
	Кран приборний кутовий Dn15	½"x½"		Valtec, Італія	шт	3		
	Кран триходовий для манометра Dn15	½"		Valtec, Італія	шт.	2		
	Манометр показуючий	MT-2Y			шт	2		

#### Трубопроводи системи В6

	Труба поліпропіленова PP-R SDR6 (PN16) ø 32 x 4.4	ДСТУ Б В.2.7-144-2008		Valrom, Україна	м	96.7		
	Труба поліпропіленова PP-R SDR6 (PN16) ø 25 x 3.5	ДСТУ Б В.2.7-144-2008		Valrom, Україна	м	144.2		
	Труба поліпропіленова PP-R SDR6 (PN16) ø 20 x 2.8	ДСТУ Б В.2.7-144-2008		Valrom, Україна	м	32.3		

#### Ізоляція трубопроводів системи В6

	Ізоляція для труб 13 мм /ø32/	Thermafex FRZ		Thermafex	м	96.7		
	Ізоляція для труб 13 мм /ø25/	Thermafex FRZ		Thermafex	м	144.2		
	Ізоляція для труб 13 мм /ø20/	Thermafex FRZ		Thermafex	м	32.3		

#### З'єднувальні частини трубопроводів системи В6

	Гільза для проходу стояків /ø20-ø20/					1		
	Гільза для проходу стояків /ø25-ø25/					1		
	Кутник PP-R настінний внутрішня різьба 90°/ø20-ø13/	½"		Valrom, Україна	шт	1		
	Кутник PP-R настінний внутрішня різьба 90°/ø25-ø19/	¾"		Valrom, Україна	шт	9		
	Кутник PP-R 45°/ø20-ø20/			Valrom, Україна	шт	1		
	Кутник PP-R 90°/ø20-ø20/			Valrom, Україна	шт	15		
	Кутник PP-R 45°/ø25-ø25/			Valrom, Україна	шт	3		
	Кутник PP-R 90°/ø25-ø25/			Valrom, Україна	шт	64		
	Кутник PP-R 45°/ø32-ø32/			Valrom, Україна	шт	5		

Погоджено

Зам. інв. №

Підпис та дата

Інв. № ориг.

Зм.	Кіл.	Арк.	№ док.	Підпис	Дата

P-13/10-25 - ВК.С

Аркуш

С.05

Позиція	Найменування та технічна характеристика	Тип, марка, позначення документа, опитувального листа	Шифр обладнання, виробу, матеріала	Завод виробник	Одиниця виміру	Кількість	Маса одиниці, кг	Примітка
1	2	3	4	5	6	7	8	9

**З'єднувальні частини трубопроводів системи В6**

	Кутник PP-R 90°/ø32-ø32/			Valrom, Україна	шт	14		
	Муфта з'єднувальна PP-R /ø32-ø32/			Valrom, Україна	шт	3		
	Муфта перехідна PP-R /ø20-ø13/			Valrom, Україна	шт	10		
	Муфта перехідна PP-R /ø25-ø13/			Valrom, Україна	шт	1		
	Муфта перехідна PP-R /ø25-ø19/			Valrom, Україна	шт	17		
	Муфта перехідна PP-R /ø25-ø25/			Valrom, Україна	шт	4		
	Муфта перехідна PP-R /ø32-ø15/			Valrom, Україна	шт	2		
	Муфта перехідна PP-R /ø32-ø20/			Valrom, Україна	шт	1		
	Муфта перехідна PP-R /ø32-ø25/			Valrom, Україна	шт	5		
	Муфта комбінована PP-R внутрішня різьба /ø32-ø25/			Valrom, Україна	шт	1		
	Муфта комбінована PP-R зовнішня різьба /ø32-ø25/			Valrom, Україна	шт	13		
	Муфта металева протипожежна /ø20-ø20/			ТОВ "ТК Пожсоюз", Україна	шт	1		
	Муфта металева протипожежна /ø25-ø25/			ТОВ "ТК Пожсоюз", Україна	шт	1		
	Трійник PP-R перехідний /ø25-ø25-ø20/			Valrom, Україна	шт	4		
	Трійник PP-R перехідний /ø25-ø25-ø25/			Valrom, Україна	шт	9		
	Трійник PP-R перехідний /ø32-ø32-ø25/			Valrom, Україна	шт	5		
	Трійник PP-R перехідний /ø32-ø32-ø32/			Valrom, Україна	шт	5		

**Елементи кріплення**

	Деталь кріплення трубопроводів	ø 20 x 2.8	ДСТУ Б В.2.7-144-2008		шт	16		
	Деталь кріплення трубопроводів	ø 25 x 3.5	ДСТУ Б В.2.7-144-2008		шт	72		
	Деталь кріплення трубопроводів	ø 32 x 4.4	ДСТУ Б В.2.7-144-2008		шт	48		

**-Т3, Т4- Система гарячого водопостачання**
**Обладнання вузла підготовки гарячої води**

	Котел електричний Protherm Ray з аква комплектом /380 В /28.00 кВт/		Protherm Ray 28 кВт		Protherm, Словачія	шт.	1	53,0
	Циркуляційний насос Wilo /220 В /0.09 кВт/		TOP-S 25/7	2048320	Wilo, Німеччина	компл	1	5,3
	Бак розширювальний мембранний t<50°C		Z 50L		Zilmet, Німеччина	шт	1	
	Бак розширювальний мембранний T=(50-90)°C		Z 100L		Zilmet, Німеччина	шт	1	
	Бак-акумулятор в ізоляції		ВТП-4 1000		Теплобак, Україна	компл	1	

**Обладнання системи гарячого водопостачання Т3, Т4**

	Лічильник гар. води JS90 1,6-02 з модулем дистанційної передачі показників M-Bus		JS90 1,6-02 Smart C+ DN15		Apator Powogaz, Польща	шт	5	
	Модуль дистанц. передачі показників для лічильників Ду=15-20 мм АРТ-MBUS-NA-1				Apator Powogaz, Польща	шт	5	Не закупувати

**Сантехнічні прилади**

	Змішувач ТХ для мийки з системою душення в комплекті з гнкими підключеннями		FERRO Sonata BNA4		FERRO	компл.	8	
	Змішувач ТХ для мийки одноважильний з гнкими підключеннями		FERRO Basic BBC 4		FERRO	компл.	12	
	Змішувач ТХ для рукомийника з гнкими підключеннями		FERRO BASIC BBC2		FERRO	шт	14	
	Змішувач для душової системи прихованого монтажу		FERRO Algeo BAG7P-SET1-S		FERRO	компл	4	
	Змішувач для поливального крана Ду=15 мм з гнким шлангом і душовою сіткою		FERRO Smile BSM 11		FERRO	шт	8	

**Арматура трубопроводів системи гарячого водопостачання Т3, Т4**

	Кран приборний кутовий /ø13/		½"x½"		Valtec, Італія	шт	45	
Т3	Клапан зворотній латунний 1.6 МПа Dn15		½"		Valtec, Італія	шт	5	0,118
Т3	Кран кульовий, вн/вн, ручка бабочка Dn15		½"		Valtec, Італія	шт	20	0,14
Т3	Кран кульовий, вн/вн, ручка бабочка Dn20		¾"		Valtec, Італія	шт	7	0,20

Зм.	Кіл.	Арк.	№ док.	Підпис	Дата	<b>P-13/10-25 - ВК.С</b>	Аркуш
							С.06

Позиція	Найменування та технічна характеристика	Тип, марка, позначення документа, опитувального листа	Шифр обладнання, виробу, матеріала	Завод виробник	Одиниця виміру	Кількість	Маса одиниці, кг	Примітка
1	2	3	4	5	6	7	8	9
T3	Кран кульовий Dn25	1"		Valtec, Італія	шт	1	0,91	
T3	Кран кульовий, вн/вн, ручка Dn25	1"		Valtec, Італія	шт	2	0,36	
T3	Кран кульовий, вн/вн, ручка Dn32	1¼"		Valtec, Італія	шт	2	0,55	
T3	Кран кульовий Dn40	1½"		Valtec, Італія	шт	1	1,60	
T3	Фільтр сітчатий Dn15	½"		Valtec, Італія	шт	5		
T4	Термостатичний балансувальний клапан Dn15	Alwa-Kombi-4 Dn15		Honeywell, Німеччина	шт	2	0,58	
T4	Термостатичний балансувальний клапан Dn20	Alwa-Kombi-4 Dn20		Honeywell, Німеччина	шт	1	0,65	
T4	Клапан зворотній латунний 1.6 МПа Dn32	1¼"		Valtec, Італія	шт	1	0,395	
T4	Кран кульовий, вн/вн, ручка бабочка Dn15	½"		Valtec, Італія	шт	4	0,14	
T4	Кран кульовий, вн/вн, ручка бабочка Dn20	¾"		Valtec, Італія	шт	3	0,20	
T4	Кран кульовий Dn32	1¼"		Valtec, Італія	шт	4	1,01	
T4	Кран кульовий, вн/вн, ручка Dn32	1¼"		Valtec, Італія	шт	1	0,55	
T4	Фільтр сітчатий Dn32	1¼"		Valtec, Італія	шт	1		
<b>Трубопроводи системи гарячого водопостачання T3, T4</b>								
T3	Труба поліпропіленова PP-R SDR6 (PN16) ø 20 x 2.8	ДСТУ Б В.2.7-144-2008		Valrom, Україна	м	200.1		
T3	Труба поліпропіленова PP-R SDR6 (PN16) ø 25 x 3.5	ДСТУ Б В.2.7-144-2008		Valrom, Україна	м	98.6		
T3	Труба поліпропіленова PP-R SDR6 (PN16) ø 32 x 4.4	ДСТУ Б В.2.7-144-2008		Valrom, Україна	м	54.8		
T3	Труба поліпропіленова PP-R SDR6 (PN16) ø 40 x 5.5	ДСТУ Б В.2.7-144-2008		Valrom, Україна	м	50.6		
T3	Труба поліпропіленова PP-R SDR6 (PN16) ø 50 x 6.9	ДСТУ Б В.2.7-144-2008		Valrom, Україна	м	6.7		
T4	Труба поліпропіленова PP-R SDR6 (PN16) ø 20 x 2.8	ДСТУ Б В.2.7-144-2008		Valrom, Україна	м	98.3		
T4	Труба поліпропіленова PP-R SDR6 (PN16) ø 25 x 3.5	ДСТУ Б В.2.7-144-2008		Valrom, Україна	м	44.6		
T4	Труба поліпропіленова PP-R SDR6 (PN16) ø 40 x 5.5	ДСТУ Б В.2.7-144-2008		Valrom, Україна	м	32.0		
<b>Ізоляція трубопроводів системи гарячого водопостачання T3, T4</b>								
T3	Ізоляція для труб 13 мм /ø20/	Thermaflex FRZ		Thermaflex	м	171.9		
T3	Ізоляція для труб 13 мм /ø25/	Thermaflex FRZ		Thermaflex	м	98.6		
T3	Ізоляція для труб 13 мм /ø32/	Thermaflex FRZ		Thermaflex	м	54.8		
T3	Ізоляція для труб 13 мм /ø40/	Thermaflex FRZ		Thermaflex	м	50.6		
T3	Ізоляція для труб 13 мм /ø50/	Thermaflex FRZ		Thermaflex	м	6.7		
T4	Ізоляція для труб 13 мм /ø20/	Thermaflex FRZ		Thermaflex	м	98.3		
T4	Ізоляція для труб 13 мм /ø25/	Thermaflex FRZ		Thermaflex	м	44.6		
T4	Ізоляція для труб 13 мм /ø40/	Thermaflex FRZ		Thermaflex	м	32.0		
<b>З'єднувальні частини трубопроводів системи гарячого водопостачання T3, T4</b>								
T3	Гільза для проходу стояків /ø32-ø32/					1		
T3	Гільза для проходу стояків /ø40-ø40/					1		
T3	Кутник PP-R для гіпсокартону з внутрішньою різьбою 90°/ø20-ø13/	½"		Valrom, Україна	шт	13		
T3	Кутник PP-R 8°/ø20-ø20/			Valrom, Україна	шт	1		
T3	Кутник PP-R 15°/ø20-ø20/			Valrom, Україна	шт	1		
T3	Кутник PP-R 35°/ø20-ø20/			Valrom, Україна	шт	1		
T3	Кутник PP-R 45°/ø20-ø20/			Valrom, Україна	шт	3		
T3	Кутник PP-R 90°/ø20-ø20/			Valrom, Україна	шт	132		
T3	Кутник PP-R 45°/ø25-ø25/			Valrom, Україна	шт	4		
T3	Кутник PP-R 90°/ø25-ø25/			Valrom, Україна	шт	26		
T3	Кутник PP-R 45°/ø32-ø32/			Valrom, Україна	шт	1		
T3	Кутник PP-R 90°/ø32-ø32/			Valrom, Україна	шт	12		
T3	Кутник PP-R 45°/ø40-ø40/			Valrom, Україна	шт	1		

Погоджено

Зам. інв. №  
Підпис та дата  
Інв. № ориг.

Зм.	Кіл.	Арк.	№ док.	Підпис	Дата
-----	------	------	--------	--------	------

**P-13/10-25 - ВК.С**

Аркуш  
С.07

Позиція	Найменування та технічна характеристика	Тип, марка, позначення документа, опитувального листа	Шифр обладнання, виробу, матеріала	Завод виробник	Одиниця виміру	Кількість	Маса одиниці, кг	Примітка
1	2	3	4	5	6	7	8	9

**З'єднувальні частини трубопроводів системи гарячого водопостачання Т3, Т4**

T3	Кутник PP-R 90°/ø40-ø40/			Valrom, Україна	шт	13		
T3	Кутник PP-R 90°/ø50-ø50/			Valrom, Україна	шт	4		
T3	Муфта з'єднувальна PP-R /ø20-ø20/			Valrom, Україна	шт	3		
T3	Муфта з'єднувальна PP-R /ø25-ø25/			Valrom, Україна	шт	3		
T3	Муфта з'єднувальна PP-R /ø32-ø32/			Valrom, Україна	шт	1		
T3	Муфта перехідна PP-R /ø20-ø13/			Valrom, Україна	шт	34		
T3	Муфта перехідна PP-R /ø20-ø19/			Valrom, Україна	шт	2		
T3	Муфта перехідна PP-R /ø25-ø13/			Valrom, Україна	шт	3		
T3	Муфта перехідна PP-R /ø25-ø19/			Valrom, Україна	шт	12		
T3	Муфта перехідна PP-R /ø25-ø20/			Valrom, Україна	шт	14		
T3	Муфта перехідна PP-R /ø32-ø25/			Valrom, Україна	шт	12		
T3	Муфта перехідна PP-R /ø40-ø20/			Valrom, Україна	шт	1		
T3	Муфта перехідна PP-R /ø40-ø32/			Valrom, Україна	шт	6		
T3	Муфта перехідна PP-R /ø50-ø40/			Valrom, Україна	шт	2		
T3	Муфта комбінована PP-R зовнішня різьба /ø25-ø13/			Valrom, Україна	шт	3		
T3	Муфта комбінована PP-R зовнішня різьба /ø32-ø32/			Valrom, Україна	шт	1		
T3	Муфта комбінована PP-R зовнішня різьба /ø50-ø38/			Valrom, Україна	шт	2		
T3	Муфта металева протипожежна /ø32-ø32/			ТОВ "ТК Пожсоюз", Україна	шт	1		
T3	Муфта металева протипожежна /ø40-ø40/			ТОВ "ТК Пожсоюз", Україна	шт	1		
T3	Трійник PP-R перехідний /ø20-ø20-ø20/			Valrom, Україна	шт	24		
T3	Трійник PP-R перехідний /ø25-ø25-ø20/			Valrom, Україна	шт	8		
T3	Трійник PP-R перехідний /ø25-ø25-ø25/			Valrom, Україна	шт	7		
T3	Трійник PP-R перехідний /ø32-ø32-ø20/			Valrom, Україна	шт	8		
T3	Трійник PP-R перехідний /ø32-ø32-ø32/			Valrom, Україна	шт	2		
T3	Трійник PP-R перехідний /ø40-ø40-ø20/			Valrom, Україна	шт	5		
T3	Трійник PP-R перехідний /ø40-ø40-ø25/			Valrom, Україна	шт	4		
T3	Трійник PP-R перехідний /ø40-ø40-ø32/			Valrom, Україна	шт	1		
T3	Трійник PP-R перехідний /ø40-ø40-ø40/			Valrom, Україна	шт	1		
T3	Трійник PP-R перехідний /ø50-ø50-ø50/			Valrom, Україна	шт	1		
T4	Гільза для проходу стояків /ø25-ø25/					2		
T4	Кутник PP-R 45°/ø20-ø20/			Valrom, Україна	шт	5		
T4	Кутник PP-R 90°/ø20-ø20/			Valrom, Україна	шт	8		
T4	Кутник PP-R 45°/ø25-ø25/			Valrom, Україна	шт	1		
T4	Кутник PP-R 90°/ø25-ø25/			Valrom, Україна	шт	19		
T4	Кутник PP-R 90°/ø40-ø40/			Valrom, Україна	шт	12		
T4	Муфта з'єднувальна PP-R /ø20-ø20/			Valrom, Україна	шт	1		
T4	Муфта перехідна PP-R /ø20-ø13/			Valrom, Україна	шт	12		
T4	Муфта перехідна PP-R /ø25-ø19/			Valrom, Україна	шт	8		
T4	Муфта перехідна PP-R /ø25-ø20/			Valrom, Україна	шт	3		
T4	Муфта перехідна PP-R /ø40-ø20/			Valrom, Україна	шт	1		
T4	Муфта перехідна PP-R /ø40-ø25/			Valrom, Україна	шт	2		
T4	Муфта перехідна PP-R /ø40-ø32/			Valrom, Україна	шт	6		
T4	Муфта комбінована PP-R зовнішня різьба /ø40-ø32/			Valrom, Україна	шт	5		
T4	Муфта металева протипожежна /ø25-ø25/			ТОВ "ТК Пожсоюз", Україна	шт	2		
T4	Трійник PP-R перехідний /ø25-ø25-ø25/			Valrom, Україна	шт	1		
T4	Трійник PP-R перехідний /ø40-ø40-ø25/			Valrom, Україна	шт	1		
T4	Трійник PP-R перехідний /ø40-ø40-ø40/			Valrom, Україна	шт	2		

Погоджено

Зам. інв. №

Підпис та дата

інв. № ориг.

Зм.	Кіл.	Арк.	№ док.	Підпис	Дата
-----	------	------	--------	--------	------

**P-13/10-25 - ВК.С**

Аркуш  
С.08

Позиція	Найменування та технічна характеристика		Тип, марка, позначення документа, опитувального листа	Шифр обладнання, виробу, матеріала	Завод виробник	Одиниця виміру	Кількість	Маса одиниці, кг	Примітка
1	2		3	4	5	6	7	8	9
<b>Елементи кріплення</b>									
	Деталь кріплення трубопроводів	∅ 20 x 2.8	ДСТУ Б В.2.7-144-2008			шт	149		
	Деталь кріплення трубопроводів	∅ 25 x 3.5	ДСТУ Б В.2.7-144-2008			шт	72		
	Деталь кріплення трубопроводів	∅ 32 x 4.4	ДСТУ Б В.2.7-144-2008			шт	27		
	Деталь кріплення трубопроводів	∅ 40 x 5.5	ДСТУ Б В.2.7-144-2008			шт	41		
	Деталь кріплення трубопроводів	∅ 50 x 6.9	ДСТУ Б В.2.7-144-2008			шт	3		
<b>-К1- Система побутової каналізації</b>									
<b>Сантехнічні прилади господарчо-побутової каналізації К1</b>									
	Напів'єдестал для умивальника 240x260x190				Cersanit, Україна	шт	11		
	Сифон ТХ пластмасовий для рукомийника ∅40					шт	1		
	Сифон пластмасовий для умивальника					шт	11		
	Трап вертикальний з решіткою, обжимним фланцем і комплектом гідроізоляції ∅50				Mertinoks, Туреччина	шт	4		
	Умивальник керамічний настінний 400x355		ДСТУ Б В.2.5-12-98			компл	1		
	Умивальник керамічний настінний 550x420		ДСТУ Б В.2.5-12-98			компл	7		
	Унітаз керамічний		ГОСТ 22847-85		Cersanit, Україна	компл	6		
<b>Обладнання системи господарчо-побутової каналізації К1</b>									
	Насос дренажний Optima V1300 DF, N=1.3 кВт, U=220 В		Optima V1300 DF		Optima		2		
	Корпус під КНС ф1000, h=800		КНС 1000x800		Полімеркомплект, Україна	шт	1		
<b>Арматура трубопроводів системи господарчо-побутової каналізації К1</b>									
	К1 Вакуумний клапан /∅110/				Ostendorf, Німеччина	шт	1		
	К1н Клапан каналізаційнийзворотний /∅50/				Capricorn, Польща	шт	2		
	К1н Кран кульовий PP-R /∅50/				Wavin Ekoplastik, Чехія	шт	2		
<b>Трубопроводи системи господарчо-побутової каналізації К1</b>									
	К1 Труба каналізаційна чавунна PAMGLOBAL®, тип SML /∅50/		DIN EN 877		Saint Gobain	м	0.8		
	К1 Труба каналізаційна чавунна PAMGLOBAL®, тип SML /∅100/		DIN EN 877		Saint Gobain	м	7.4		
	К1 Труба каналізаційнаPVC SN4 /∅110/		ДСТУ Б В.2.5-32-2007		Інсталпласт, Україна	м	38.3		
	К1 Труба каналізаційна поліпропіленоваNT (PPs) /∅40/		ДСТУ Б В.2.5-32-2007		Інсталпласт, Україна	м	0.2		
	К1 Труба каналізаційна поліпропіленоваNT (PPs) /∅50/		ДСТУ Б В.2.5-32-2007		Інсталпласт, Україна	м	3.4		
	К1 Труба каналізаційна поліпропіленоваNT (PPs) /∅110/		ДСТУ Б В.2.5-32-2007		Інсталпласт, Україна	м	1.5		
	К1н Труба поліпропіленоваPP-R SDR6 (PN16) /∅50/		ДСТУ Б В.2.7-144-2008		Valrom, Україна	м	5.2		
<b>Фасонні частини системи К1 для труб ПП</b>									
	К1 Коліно PPs 87°/∅40-∅40/				Інсталпласт, Україна	шт	1		
	К1 Коліно PPs 45°/∅50-∅50/				Інсталпласт, Україна	шт	2		
	К1 Коліно PPs 87°/∅50-∅50/				Інсталпласт, Україна	шт	7		
	К1 Коліно PPs 45°/∅110-∅110/				Інсталпласт, Україна	шт	6		
	К1 Коліно PVC 45°/∅110-∅110/				Інсталпласт, Україна	шт	19		
	К1 Коліно PVC 60°/∅110-∅110/				Інсталпласт, Україна	шт	1		
	К1 Коліно PVC 87°/∅110-∅110/				Інсталпласт, Україна	шт	5		
	К1 Муфта PPs /∅40-∅40/				Інсталпласт, Україна	шт	1		
	К1 Муфта PPs /∅50-∅50/				Інсталпласт, Україна	шт	1		
	К1 Муфта PVC /∅110-∅110/				Інсталпласт, Україна	шт	1		
	К1 Перехідник PVC /∅110-∅50/				Інсталпласт, Україна	шт	3		
<b>Р-13/10-25 - ВК.С</b>									
						Аркуш			
						С.09			
						Зм. Кіл. Арк. № док. Підпис Дата			

Позиція	Найменування та технічна характеристика		Тип, марка, позначення документа, опитувального листа	Шифр обладнання, виробу, матеріала	Завод виробник	Одиниця виміру	Кількість	Маса одиниці, кг	Примітка																																
1	2		3	4	5	6	7	8	9																																
<b>Фасонні частини системи K1 для труб ПП</b>																																									
K1	Перехідник ексцентричний PPs /ø50-ø40/				Інсталпласт, Україна	шт	1																																		
K1	Перехідник ексцентричний PPs /ø110-ø50/				Інсталпласт, Україна	шт	7																																		
K1	Прочистка каналізаційна /ø100/				Інсталпласт, Україна	шт	1																																		
K1	Прочистка каналізаційна /ø110/				Інсталпласт, Україна	шт	3																																		
K1	Ревізія каналізаційна PPs /ø110-ø110/				Інсталпласт, Україна	шт.	2																																		
K1	Трійник PPs 45°/ø50-ø50-ø50/				Інсталпласт, Україна	шт	2																																		
K1	Трійник PPs 45°/ø110-ø110-ø110/				Інсталпласт, Україна	шт	3																																		
K1	Трійник PPs 87°/ø110-ø110-ø110/				Інсталпласт, Україна	шт	1																																		
K1	Трійник PVC 45°/ø110-ø110-ø110/				Інсталпласт, Україна	шт	11																																		
K1	Трійник PVC 87°/ø110-ø110-ø110/				Інсталпласт, Україна	шт	2																																		
K1н	Кутник PP-R 90°/ø50-ø50/				Valrom, Україна	шт	5																																		
K1н	Трійник PP-R перехідний /ø50-ø50-ø50/				Valrom, Україна	шт	1																																		
<b>Елементи кріплення</b>																																									
	Деталь кріплення трубопроводів ø 50 x 6.9		ДСТУ Б В.2.7-144-2008			шт	2																																		
	Деталь кріплення трубопроводів ø 110 x 3.2		ДСТУ Б В.2.5-32-2007			шт	14																																		
	Деталь кріплення трубопроводів ø 110 x 3.5		DIN EN 877			шт	2																																		
<b>-К3- Система виробничої каналізації</b>																																									
<b>Сантехнічні прилади виробничої каналізації К3</b>																																									
	Умивальник керамічний настінний 550x420		ДСТУ Б В.2.5-12-98			компл	3																																		
	Лоток водовідвідний з верт. випуском ø110		Евро 150		Vodaland	шт	3																																		
	Сифон ТХ пластмасовий для мийки ø50					шт	25																																		
	Сифон ТХ пластмасовий для рукомийника ø40					шт	14																																		
	Трап вертикальний з решіткою, обжимним фланцем і комплектом гідроізоляції ø50				Mertinoks, Туреччина	шт	7																																		
	Трап вертикальний з решіткою, обжимним фланцем і комплектом гідроізоляції ø110				HL Hutterer & Lechner GmbH	шт	12																																		
<b>Обладнання системи виробничої каналізації К3</b>																																									
	Насос дренажний Optima V1300 DF, N=1.3 кВт, U=220 В		Optima V1300 DF		Optima		4																																		
	Каналізаційний насос /220 В /0.64 кВт/		Sololift2 C-3, N=0.64 кВт, U=220 В	97775322	Grundfos, Німеччина	шт	7	6,6																																	
	Каналізаційний насос /220 В /0.62 кВт/		Sololift2 CWC-3, N=0.62 кВт, U=220 В	97775322	Grundfos, Німеччина	шт	4	7,1																																	
	Корпус під КНС ф1000, h=800		КНС 1000x800		Полімеркомплект, Україна	шт	2																																		
	Піскоуловлювач серії Стандарт		ПУ 0,5/25		Полімеркомплект, Україна	шт	1	4,0																																	
	Сепаратор жиру під мийку		СЖ 0,5-0,04Ф		Полімеркомплект, Україна	шт	7	4,0																																	
<b>Арматура трубопроводів системи виробничої каналізації К3</b>																																									
	К3н Клапан каналізаційний зворотний /ø50/				Capricorn, Польща	шт	4																																		
	К3н Кран кульовий PP-R /ø40/				Wavin Ekoplastik, Чехія	шт	10																																		
	К3н Кран кульовий PP-R /ø50/				Wavin Ekoplastik, Чехія	шт	5																																		
	К3н Кран кульовий PP-R /ø40/				Wavin Ekoplastik, Чехія	шт	10																																		
	К3н Кран кульовий PP-R /ø50/				Wavin Ekoplastik, Чехія	шт	1																																		
<b>Трубопроводи системи виробничої каналізації К3</b>																																									
	К3 Труба каналізаційна чавунна PAMGLOBAL®, тип SML /ø50/		DIN EN 877		Saint Gobain	м	66.0																																		
	К3 Труба каналізаційна чавунна PAMGLOBAL®, тип SML /ø100/		DIN EN 877		Saint Gobain	м	89.6																																		
	К3 Труба каналізаційна PVC SN4 /ø110/		ДСТУ Б В.2.5-32-2007		Інсталпласт, Україна	м	56.8																																		
	К3 Труба каналізаційна поліпропіленова NT (PPs) /ø40/		ДСТУ Б В.2.5-32-2007		Інсталпласт, Україна	м	1.2																																		
	К3 Труба каналізаційна поліпропіленова NT (PPs) /ø50/		ДСТУ Б В.2.5-32-2007		Інсталпласт, Україна	м	111.3																																		
	К3 Труба каналізаційна поліпропіленова NT (PPs) /ø110/		ДСТУ Б В.2.5-32-2007		Інсталпласт, Україна	м	3.9																																		
<table border="1" style="width: 100%; border-collapse: collapse;"> <tr> <td style="width: 15%;"></td> <td style="width: 15%;"></td> <td style="width: 15%;"></td> <td style="width: 15%;"></td> <td style="width: 15%;"></td> <td style="width: 15%;"></td> <td style="width: 15%;"></td> <td style="width: 15%;"></td> <td style="width: 15%;"></td> <td style="width: 15%;"></td> </tr> <tr> <td style="text-align: center;">Зм.</td> <td style="text-align: center;">Кіл.</td> <td style="text-align: center;">Арк.</td> <td style="text-align: center;">№ док.</td> <td style="text-align: center;">Підпис</td> <td style="text-align: center;">Дата</td> <td colspan="4" style="text-align: center; font-size: 24px; font-weight: bold;">P-13/10-25 - ВК.С</td> <td style="text-align: center;">Аркуш</td> </tr> <tr> <td colspan="6"></td> <td colspan="4" style="text-align: center;">С.10</td> <td></td> </tr> </table>																				Зм.	Кіл.	Арк.	№ док.	Підпис	Дата	P-13/10-25 - ВК.С				Аркуш							С.10				
Зм.	Кіл.	Арк.	№ док.	Підпис	Дата	P-13/10-25 - ВК.С				Аркуш																															
						С.10																																			

Позиція	Найменування та технічна характеристика		Тип, марка, позначення документа, опитувального листа	Шифр обладнання, виробу, матеріала	Завод виробник	Одиниця виміру	Кількість	Маса одиниці, кг	Примітка															
1	2		3	4	5	6	7	8	9															
<b>Трубопроводи системи виробничої каналізації КЗ</b>																								
КЗн	Труба поліпропіленова PP-R SDR6 (PN16) /ø40/		ДСТУ Б В.2.7-144-2008		Valrom, Україна	м	42.8																	
КЗн	Труба поліпропіленова PP-R SDR6 (PN16) /ø50/		ДСТУ Б В.2.7-144-2008		Valrom, Україна	м	43.9																	
КЗн	Труба поліпропіленова PP-R SDR6 (PN16) /ø90/		ДСТУ Б В.2.7-144-2008		Valrom, Україна	м	83.3																	
КЗн	Труба поліпропіленова S3,2/SDR7,4 /ø40/		ДСТУ Б В.2.7-144-2008		PiISA, Турція	м	3.1																	
<b>Фасонні частини системи КЗ для труб SML</b>																								
КЗ	З'єднувач SML /ø50-ø50/		PAMGLOBAL®		Saint Gobain	шт	5																	
КЗ	З'єднувач SML /ø100-ø100/		PAMGLOBAL®		Saint Gobain	шт	1																	
КЗ	Заглушка SML /ø50/		PAMGLOBAL®		Saint Gobain	шт.	20																	
КЗ	Коліно SML 25°/ø50-ø50/		PAMGLOBAL®		Saint Gobain	шт	1																	
КЗ	Коліно SML 45°/ø50-ø50/		PAMGLOBAL®		Saint Gobain	шт	65																	
КЗ	Коліно SML 87°/ø50-ø50/		PAMGLOBAL®		Saint Gobain	шт	5																	
КЗ	Коліно SML 45°/ø100-ø100/		PAMGLOBAL®		Saint Gobain	шт	30																	
КЗ	Коліно SML 87°/ø100-ø100/		PAMGLOBAL®		Saint Gobain	шт	3																	
КЗ	Муфта перехідна SML /ø100-ø50/		PAMGLOBAL®		Saint Gobain	шт	4																	
КЗ	Муфта перехідна SML /ø100-ø100/		PAMGLOBAL®		Saint Gobain	шт	1																	
КЗ	Муфта перехідна SML /ø110-ø100/		PAMGLOBAL®		Saint Gobain	шт	11																	
КЗ	Прочистка каналізаційна SML /ø50/		PAMGLOBAL®		Saint Gobain	шт	3																	
КЗ	Прочистка каналізаційна SML /ø100/		PAMGLOBAL®		Saint Gobain	шт	8																	
КЗ	Ревізія каналізаційна SML /ø100-ø100/		PAMGLOBAL®		Saint Gobain	шт	1																	
КЗ	Трійник SML 87°/ø50-ø50-ø50/		PAMGLOBAL®		Saint Gobain		1																	
КЗ	Трійник SML 45°/ø50-ø50-ø50/		PAMGLOBAL®		Saint Gobain	шт	9																	
КЗ	Трійник SML 48°/ø50-ø50-ø50/		PAMGLOBAL®		Saint Gobain	шт	1																	
КЗ	Трійник SML 87°/ø50-ø50-ø50/		PAMGLOBAL®		Saint Gobain	шт	3																	
КЗ	Трійник SML 45°/ø100-ø100-ø50/		PAMGLOBAL®		Saint Gobain	шт	19																	
КЗ	Трійник SML 45°/ø100-ø100-ø100/		PAMGLOBAL®		Saint Gobain	шт	21																	
КЗ	Трійник SML 87°/ø100-ø100-ø100/		PAMGLOBAL®		Saint Gobain	шт	3																	
КЗн	З'єднувач SML /ø50-ø50/		PAMGLOBAL®		Saint Gobain	шт	1																	
<b>Елементи кріплення</b>																								
	Деталь кріплення трубопроводів ø 40 x 5.5		ДСТУ Б В.2.7-144-2008			шт	1																	
	Деталь кріплення трубопроводів ø 40 x 5.5		ДСТУ Б В.2.7-144-2008			шт	15																	
	Деталь кріплення трубопроводів ø 50 x 6.9		ДСТУ Б В.2.7-144-2008			шт	18																	
	Деталь кріплення трубопроводів ø 90 x 12.3		ДСТУ Б В.2.7-144-2008			шт	39																	
	Деталь кріплення трубопроводів ø 50 x 1.8		ДСТУ Б В.2.5-32-2007			шт	29																	
	Деталь кріплення трубопроводів ø 110 x 2.7		ДСТУ Б В.2.5-32-2007			шт	1																	
	Деталь кріплення трубопроводів ø 110 x 3.2		ДСТУ Б В.2.5-32-2007			шт	15																	
	Деталь кріплення трубопроводів ø 58 x 3.5		DIN EN 877			шт	21																	
	Деталь кріплення трубопроводів ø 110 x 3.5		DIN EN 877			шт	36																	
<table border="1" style="float: right; margin-left: auto;"> <tr> <td>Зм.</td> <td>Кіл.</td> <td>Арк.</td> <td>№ док.</td> <td>Підпис</td> <td>Дата</td> <td rowspan="2" style="font-size: 24pt; font-weight: bold;">P-13/10-25 - ВК.С</td> <td>Аркуш</td> </tr> <tr> <td></td> <td></td> <td></td> <td></td> <td></td> <td></td> <td>C.11</td> </tr> </table>										Зм.	Кіл.	Арк.	№ док.	Підпис	Дата	P-13/10-25 - ВК.С	Аркуш							C.11
Зм.	Кіл.	Арк.	№ док.	Підпис	Дата	P-13/10-25 - ВК.С	Аркуш																	
							C.11																	

Погоджено

Зам. інв. №

Підпис та дата

Інв. № ориг.

Позиція	Найменування та технічна характеристика	Тип, марка, позначення документа, опитувального листа	Шифр обладнання, виробу, матеріала	Завод виробник	Одиниця виміру	Кількість	Маса одиниці, кг	Примітка
1	2	3	4	5	6	7	8	9

**Кабельні лотки**

	Лоток кабельний 200x100				м	101.44		
	Лоток кабельний 250x100				м	5.26		
	Лоток кабельний 300x100				м	0.5		
	Лоток кабельний 400x100				м	4.59		
	Лоток кабельний 600x100				м	15.03		
	Лоток кабельний 700x100				м	29.44		
	Лоток кабельний 750x100				м	0.14		
	Лоток кабельний 800x100				м	15.58		

**З'єднувальні частини кабельних лотків**

	Перехідний елемент лотка /300x100ø-200x100ø/				шт	2		
	Вертикальний зовнішній вигиб-коліно /700x100ø-700x100ø/				шт	2		
	Вертикальний внутрішній вигиб-коліно /200x100ø-200x100ø/				шт	1		
	Вертикальний внутрішній вигиб-коліно /700x100ø-700x100ø/				шт	2		
	Горизонтальний вигиб-коліно /200x100ø-200x100ø/				шт	14		
	Горизонтальний вигиб-коліно /250x100ø-250x100ø/				шт	2		
	Горизонтальний вигиб-коліно /400x100ø-400x100ø/				шт	1		
	Горизонтальний вигиб-коліно /600x100ø-600x100ø/				шт	1		
	Горизонтальний вигиб-коліно /800x100ø-800x100ø/				шт	2		

**Кріплення кабельних лотків**

	Вузол кріплення кабельного лотка				компл.	115		
--	----------------------------------	--	--	--	--------	-----	--	--

Погоджено

Зам. інв. №

Підпис та дата

інв. № ориг.

Зм.	Кіл.	Арк.	№ док.	Підпис	Дата

**P-13/10-25 - ВК.С**

Аркуш

С.12