

ВІДОМІСТЬ РОБОЧИХ КРЕСЛЕНЬ

Загальні вказівки

Аркуш	Найменування	Примітка
1	Загальні дані (початок)	
2	Загальні дані (закінчення)	
3	Ввідно-розподільчий пристрій ВРПУ. Схема електрична принципова	
4	Щит аварійного освітлення ЩАО. Схема електрична принципова	
5	Силове електрообладнання. План розташування електрообладнання та прокладання електричних мереж.	
6	Електроосвітлення. План розташування електрообладнання та прокладання електричних мереж.	
7	План системи зрівнювання потенціалів	
8	Схема системи зрівнювання потенціалів та вузол проходження кабелів через стіни та перекриття	

Електротехнічною частиною робочої документації "Капітальний ремонт підвальних приміщень під улаштування найпростішого укриття Академічного ліцею №3 Обухівської міської ради Київської області, за адресою: вул. Миру, 12 м. Обухів, Київська область" (Коригування) передбачається електропостачання, електрообладнання, внутрішнє електроосвітлення.

Електропостачання приміщень найпростіших укриттів здійснюється від існуючих щитів, незалежних один від одного.

За надійністю електропостачання споживачі приміщення найпростішого укриття відносяться до I категорії.

Силове електрообладнання

Для розподілу електроенергії до електроприймачів "Капітальний ремонт підвальних приміщень під улаштування найпростішого укриття Академічного ліцею №3 Обухівської міської ради Київської області, за адресою: вул. Миру, 12 м. Обухів, Київська область" (Коригування), за адресою: вул. Миру, 12 м. Обухів, Київська область" в технічному приміщенні підвалу - встановлюється ввідно-розподільний пристрій ВРПУ з АВР на ввіді.

Технічний облік електроенергії приміщень найпростішого укриття не здійснюється. І можливий за умови побажання Замовника і може здійснюватися електронним лічильником електроенергії, що встановлюється в ВРПУ.

Електричні мережі живлення та розподілу електроенергії виконуються кабелем ВВГнгд в металорукаві та в ПВХ трубах, що мають знижену димо- та газоутворювальну здатність і прокладаються відкрито.

Внутрішнє електроосвітлення

Даним комплектом креслень передбачається електроосвітлення "Капітальний ремонт підвальних приміщень під улаштування найпростішого укриття Академічного ліцею №3 Обухівської міської ради Київської області, за адресою: вул. Миру, 12 м. Обухів, Київська область" (Коригування).

Проектом передбачаються такі види освітлення:

- робоче - у всіх приміщеннях;
- аварійне освітлення (евакуаційне та освітлення безпеки);
- антипанічне - у всіх приміщеннях (освітлення площ приміщень розміром 60 м2, в яких може бути 30 та більше людей) має забезпечувати прийнятні візуальні умови для запобігання паніки, безпечного руху людей в напрямку шляхів евакуації і видимість б'єд-яких перешкод заввишки до 2 м над площиною руху людей);

- переносне (ліхтарик);

- світлові покажчики "Вихід" та "ПШ".

Величини освітленості приміщень прийняті відповідно до ДБН В.2.5-28-2018.

Відповідно до призначення приміщень, а також, залежно від навколишнього середовища, прийняті такі типи світильників:

- у приміщеннях найпростішого укриття - світильники з світлодіодними джерелами світла типу LED світильник IP65 лінійний VIDEX 24W 0,6M 4000K

ВІДОМІСТЬ ДОКУМЕНТІВ, НА ЯКІ ПОСИЛАЮТЬСЯ ТА ЩО ДОДАЮТЬСЯ

Позначення	Найменування	Примітка
Документи, на які посилаються		
5.407-83	Установка вимикачів та штепсельних розеток	
5.407-90	Установка світильників з люмінесцентними лампами в виробничих приміщеннях	
A10-92	Захисне заземлення та занулення електроустановок	
4.407-260	Прокладка кабелів на конструкціях	
5.407-22	Прокладка проводів і кабелів в сталевих трубах	
5.407-62	Прокладка проводів в ПВХ трубах в виробничих приміщеннях	
5.407-49	Прокладка кабелів та проводів на лотках типу НЛ	
ДБН В.2.5-23:2010	Проектування електрообладнання об'єктів цивільного призначення	
ДБН В.2.2-5:2023	Захисні споруди цивільного захисту. Зі Зміною № 1	

Документи, що додаються

05/25 - ЕО.С	Специфікація обладнання, виробів і матеріалів	на 7 арк.
--------------	---	-----------

Основні показники

№ п/п	Найменування	Одиниця	Показник
1	Напруга мережі	В	~220/380
2	Категорія надійності електропостачання		I
3	Споживана потужність (нормальний режим):	кВт	54,98
4	Середній коефіцієнт потужності cos φ (норм. режим):		0,84

72/25 - ЕО					
"Капітальний ремонт підвальних приміщень під улаштування найпростішого укриття Академічного ліцею №3 Обухівської міської ради Київської області, за адресою: вул. Миру, 12 м. Обухів, Київська область" (Коригування)					
Зміни	Кільк.	Арк.	№док.	Підпис	Дата
Розробив	Якубишена				10.25
Перевірів	Гоц				10.25
ГІП	Гоц				10.25
Академічний ліцей №3					
Загальні дані (початок)					

Стадія	Аркуш	Аркушів
Р	1	

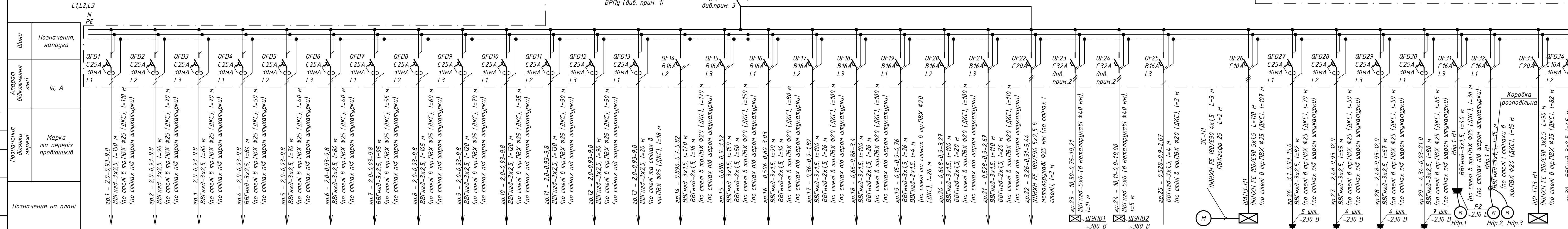
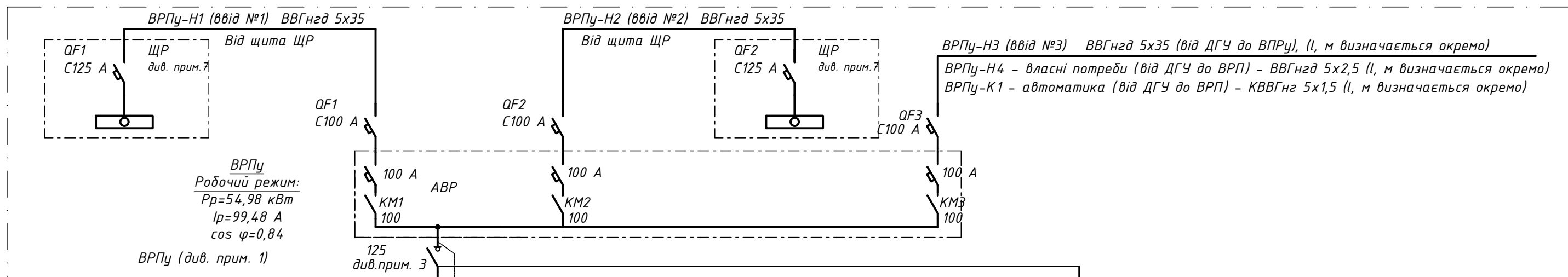
ФОРМ В.В.

Зам. інв. N

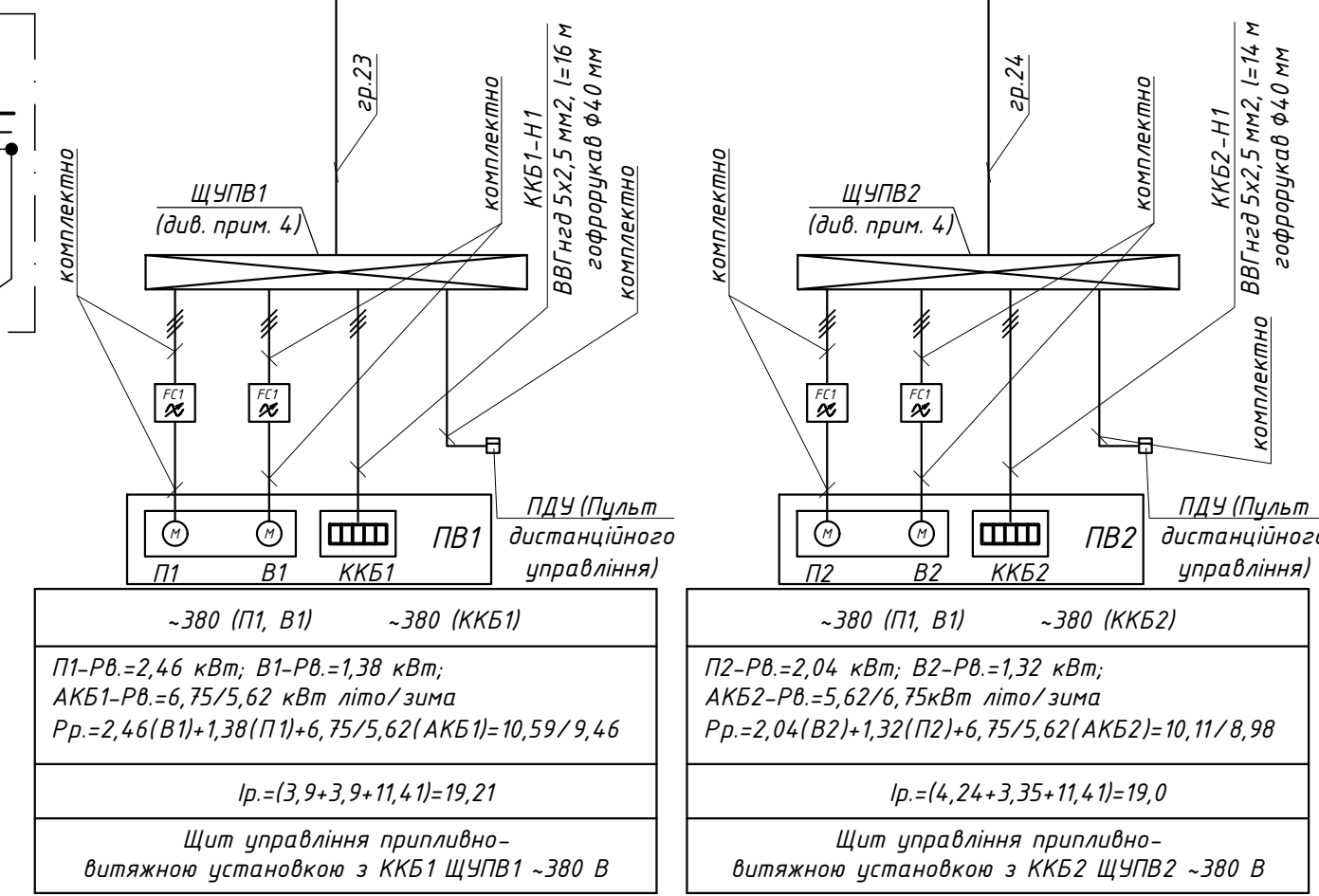
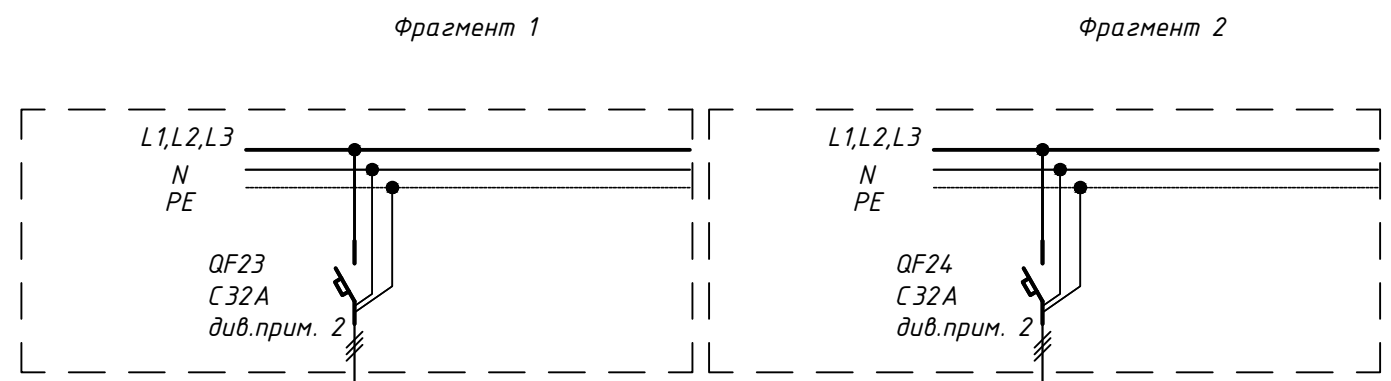
Підпис і дата

інв. N ориг.

- ВРПУ з АВР на ввіді. Для живлення якого необхідно забезпечити 3 незалежні вводи. Місця підключення вирішуються Замовником. Після чого можливі зміни в проекті.
- Автоматичний вимикач з незалежним розчіплювачем для відключення вентсистеми при пожежі.
- Вимикач навантаження на ввіді в щит – для можливості відключення щита і безпеки проведення електроремонтних та монтажних робіт.
- Щити керування ЩУПВ1, ЩУПВ2 припливною вентсистемою ПВ1, ПВ2 поставляються комплектно.
- Частотні перетворювачі FC1 поставляються комплектно зі щитами управління ЩУПВ1, ЩУПВ2. Місця встановлення частотних перетворювачів вирішуються в процесі монтажу.
- Шафа автоматики протипожежно і засувки ШАПЗ див. розділ "Протипожежна автоматика". Місце розміщення шафи керування ШАПЗ1 на плані силового електрообладнання показані умовно, оскільки, було відсутнє завдання від розділу "Протипожежна автоматика".
- ЩР встановлюється в існуючій електрощитовій. Щит навісного виконання на два трифазні автоматичні вимикачі номіналом In=125 А.



№ за планом	Позначення		№ за планом	Тип	Потужність Pн, кВт	Струм, А	Найменування електроприймачів
	Шини	Апарат відключення лінії					
ар.1	L1, L2, L3	QFD1 C25A 30mA L1	ар.1		2,0	9,8	Побудові розетки ~230 В
ар.2	L1, L2, L3	QFD2 C25A 30mA L2	ар.2		2,0	9,8	Побудові розетки ~230 В
ар.3	L1, L2, L3	QFD3 C25A 30mA L3	ар.3		2,0	9,8	Побудові розетки ~230 В
ар.4	L1, L2, L3	QFD4 C25A 30mA L1	ар.4		2,0	9,8	Побудові розетки ~230 В
ар.5	L1, L2, L3	QFD5 C25A 30mA L2	ар.5		2,0	9,8	Побудові розетки ~230 В
ар.6	L1, L2, L3	QFD6 C25A 30mA L3	ар.6		2,0	9,8	Побудові розетки ~230 В
ар.7	L1, L2, L3	QFD7 C25A 30mA L1	ар.7		2,0	9,8	Побудові розетки ~230 В
ар.8	L1, L2, L3	QFD8 C25A 30mA L2	ар.8		2,0	9,8	Побудові розетки ~230 В
ар.9	L1, L2, L3	QFD9 C25A 30mA L3	ар.9		2,0	9,8	Побудові розетки ~230 В
ар.10	L1, L2, L3	QFD10 C25A 30mA L1	ар.10		2,0	9,8	Побудові розетки ~230 В
ар.11	L1, L2, L3	QFD11 C25A 30mA L2	ар.11		2,0	9,8	Побудові розетки ~230 В
ар.12	L1, L2, L3	QFD12 C25A 30mA L3	ар.12		2,0	9,8	Побудові розетки ~230 В
ар.13	L1, L2, L3	QFD13 C25A 30mA L1	ар.13		2,0	9,8	Побудові розетки ~230 В
ар.14	L2	QF14 B16A L2	ар.14		0,896	5,82	Технічні розетки ~230 В
ар.15	L3	QF15 B16A L3	ар.15		0,696	3,52	Робоче освітлення приміщення укріптя ~230 В
ар.16	L1	QF16 B16A L1	ар.16		0,596	3,03	Робоче освітлення приміщення укріптя ~230 В
ар.17	L2	QF17 B16A L2	ар.17		0,36	1,82	Робоче освітлення приміщення укріптя ~230 В
ар.18	L3	QF18 B16A L3	ар.18		0,66	3,4	Робоче освітлення приміщення укріптя ~230 В
ар.19	L1	QF19 B16A L1	ар.19		0,03	0,76	Робоче освітлення приміщення укріптя ~230 В
ар.20	L2	QF20 B16A L2	ар.20		0,648	3,27	Робоче освітлення приміщення укріптя ~230 В
ар.21	L3	QF21 B16A L3	ар.21		0,528	2,67	Робоче освітлення приміщення укріптя ~230 В
ар.22	L1	QF22 C20A	ЩА0		0,391	0,68	Щит аварійного освітлення ~230 В
ар.23	L1	QF23 C32A див. прим.2	ар.23		10,59/9,46	19,21	Щит управління припливно-втяжною установкою з АКБ1 ЩУПВ1 (див. фрагмент 1) ~380 В
ар.24	L1	QF24 C32A див. прим.2	ар.24		10,11/8,98	19,0	Щит управління припливно-втяжною установкою з АКБ2 ЩУПВ2 (див. фрагмент 1) ~380 В
ар.25	L3	QF25 B16A L3	ар.25		0,100	0,54	Змішувальний вузол ~230 В
ЗС			ЗС		1,32	3,08	Засувка кліматична з електроприводом ~380 В
ШАПЗ			ШАПЗ		0,5	0,8	Шафа автоматики протипожежно і засувки (див. прим.6) ~380 В
ар.26	L2	QF26 C10A	ар.26	Grundfos SOLOLIFT2 WC-3	3,1 5x0,62	5x3,0	Автоматичні напірні каналізаційні установки ~230 В
ар.27	L2	QF27 C25A 30mA L2	ар.27	Grundfos SOLOLIFT2 WC-3	2,48 4x0,62	4x3,0	Автоматичні напірні каналізаційні установки ~230 В
ар.28	L3	QF28 C25A 30mA L3	ар.28	Grundfos SOLOLIFT2 WC-3	2,48 4x0,62	4x3,0	Автоматичні напірні каналізаційні установки ~230 В
ар.29	L1	QF29 C25A 30mA L1	ар.29	Grundfos SOLOLIFT2 WC-3	4,34 7x0,62	7x3,0	Автоматичні напірні каналізаційні установки ~230 В
Ндр.1	L1	QF30 C25A 30mA L1	Ндр.1	Drain TS 32/12-A	0,9**	2x0,8	Дренажний насос в приміщення для зберігання води ~230 В
Ндр.2	L1	QF31 C16A L3	Ндр.2	Pumps Hi Flow Max	2x0,733	2x0,8	Дренажний насос Asper Pumps Hi Flow Max 2 шт. ~230 В
Ндр.3	L1	QF32 C16A L1	Ндр.3	Pumps Hi Flow Max	2x0,733	2x0,8	Дренажний насос Asper Pumps Hi Flow Max 2 шт. ~230 В
ЩР-СПЗ-Н1			ЩР-СПЗ-Н1		2x0,733	16,04	Щит СПЗ ЩР-СПЗ в прим.25 ~230 В
ар.30	L2	QF34 C20A	ар.30				Щит СПЗ ЩР-СПЗ в прим.25 ~230 В



Зміни	Кільк.	Арк.	№ док.	Підпис	Дата
					10.25
Розробив	Якудзішена				10.25
Перевірив	Гоц				10.25
ГП	Гоц				10.25

72/25 - ЕО

"Капітальний ремонт підвальних приміщень під улаштування найпростішого укриття Академічного ліцею №3 Обухівської міської ради Київської області, за адресою: вул. Миру, 12 м. Обухів, Київська область" (Коригування)

Академічний ліцей №3

Ввідно-розподільчий пристрій ВРПУ. Схема електрична принципова

ФОП Гоц В.В.

Розрахунок навантажень щита розподільного ЩАО

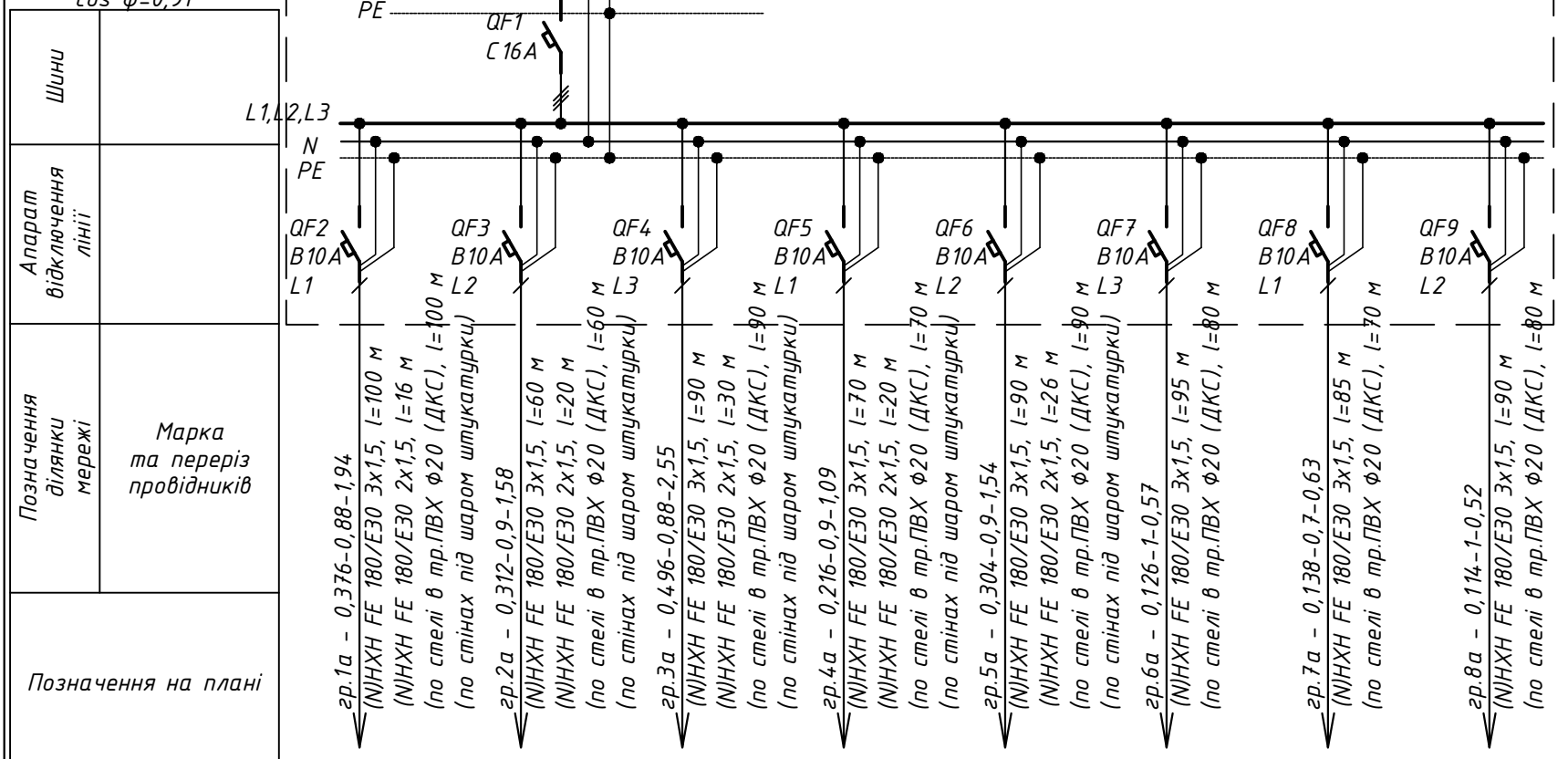
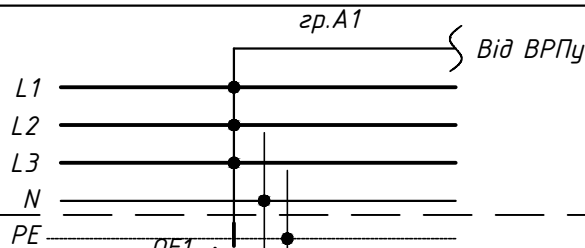
ЩАО

Робочий режим:

$P_r = 3,26 \text{ кВт}$

$I_r = 5,44 \text{ А}$

$\cos \varphi = 0,91$



№ за планом	гр.1а	гр.2а	гр.3а	гр.4а	гр.5а	гр.6а	гр.7а	гр.8а
Тип								
Потужність P_n , кВт	$14 \times 0,024 = 0,336$ $2 \times 0,02 = 0,04$	0,312	$19 \times 0,024 = 0,456$ $2 \times 0,02 = 0,04$	0,216	$11 \times 0,024 = 0,264$ $2 \times 0,02 = 0,04$	0,126	0,138	0,114
Струм, А	1,94	1,58	2,55	1,09	1,54	0,57	0,63	0,52
Найменування електроприймачів	Евакуаційне освітлення приміщень укриття та коридору ~230 В	Евакуаційне освітлення приміщень укриття та коридору ~230 В	Евакуаційне освітлення приміщень укриття та коридору ~230 В	Евакуаційне освітлення приміщень укриття та коридору ~230 В	Евакуаційне освітлення приміщень укриття та коридору ~230 В	Евакуаційне освітлення (антипанічне, показчики "Вихід" та "ПШ") ~230 В	Евакуаційне освітлення (антипанічне, показчики "Вихід" та "ПШ") ~230 В	Евакуаційне освітлення (антипанічне, показчики "Вихід" та "ПШ") ~230 В

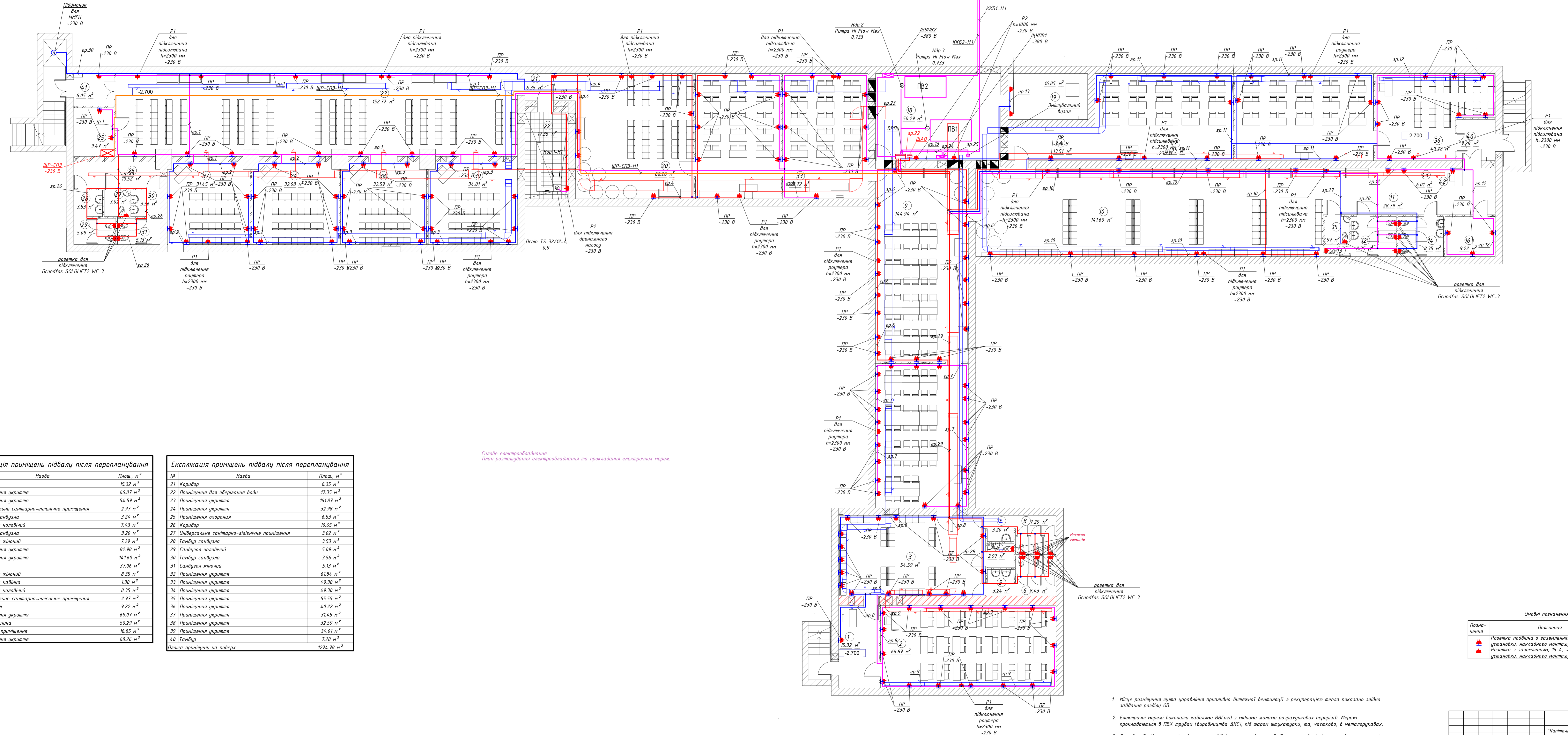
№ п/п	Найменування навантаження	Кількість споживачів п, шт	Встановлена потужність, P_B , кВт	Коеф. попиту K_p	Розр. потужність P_r , кВт	Коефіцієнти потужності		Розрахункова реактивна потужність Q_r , кВАр	Розрахункова повна потужність S_r , кВА	Розр. струм I_r , А	Примітка
						$\cos \varphi$	$\tan \varphi$				
22	Аварійне освітлення (евакуаційне) (гр.1а)	14	0,024	1	0,336	0,9	0,48	0,16	0,37	1,70	23-26,28-30,37-39 Вхід
		1	0,02	2	0,04	0,7	1,02	0,04	0,06	0,26	
23	Аварійне освітлення (евакуаційне) (гр.2а)	13	0,024	1	0,312	0,9	0,48	0,15	0,35	1,58	20,21,33,34
24	Аварійне освітлення (евакуаційне) (гр.3а)	19	0,024	1	0,456	0,9	0,48	0,22	0,51	2,30	2-4,6-9,32
		2	0,02	1	0,04	0,7	1,02	0,04	0,06	0,26	
25	Аварійне освітлення (евакуаційне) (гр.4а)	9	0,024	1	0,216	0,9	0,48	0,10	0,24	1,09	прим. 10-16
26	Аварійне освітлення (евакуаційне) (гр.5а)	11	0,024	1	0,264	0,9	0,48	0,13	0,29	1,33	17,35,36
		2	0,02	1	0,04	0,9	0,48	0,02	0,04	0,20	
27	антипанічне освітлення (показчики "Вихід" і "ПШ") (гр.6а)	21	0,006	1	0,126	1	0	0,00	0,13	0,57	
28	антипанічне освітлення (показчики "Вихід" і "ПШ") (гр.7а)	23	0,006	1	0,138	1	0	0,00	0,14	0,63	
29	антипанічне освітлення (показчики "Вихід" і "ПШ") (гр.8а)	19	0,006	1	0,114	1	0	0,00	0,11	0,52	
Всього в робочому режимі:					3,26	0,91	0,45	1,48	3,58	5,44	

1. Щит ЩАО призначений для аварійного освітлення.

Зам. інв. N
Підпис і дата
Інв. N ориг.

						72/25 - ЕО		
						"Капітальний ремонт підвальних приміщень під улаштування найпростішого укриття Академічного ліцею №3 Обухівської міської ради Київської області, за адресою: вул. Миру, 12 м. Обухів, Київська область" (Коригування)		
Зміни	Кільк.	Арк.	№ док.	Підпис	Дата	Академічний ліцей №3		
Розробив		Якубишена		<i>[Signature]</i>	10.25			
Перевірів		Гоц			10.25			
ГІП		Гоц			10.25	Щит аварійного освітлення ЩАО. Схема електрична принципова.		
						Р	4	
						ФОП Гоц В.В.		

Фрагмент плану технічного підвалу.
М 1:100



Експлікація приміщень підвалу після перепланування

№	Назва	Площа, м²
1	Тандур	15.32 м²
2	Приміщення укрита	66.87 м²
3	Приміщення укрита	54.59 м²
4	Універсальне санітарно-гігієнічне приміщення	2.97 м²
5	Тандур санвузла	3.24 м²
6	Санвузол чоловічий	7.43 м²
7	Тандур санвузла	3.20 м²
8	Санвузол жіночий	7.29 м²
9	Приміщення укрита	82.98 м²
10	Приміщення укрита	14.160 м²
11	Коридор	37.06 м²
12	Санвузол жіночий	8.35 м²
13	Санвузол кабіна	1.30 м²
14	Санвузол чоловічий	8.35 м²
15	Універсальне санітарно-гігієнічне приміщення	2.97 м²
16	Медпункт	9.22 м²
17	Приміщення укрита	69.07 м²
18	Вентиляційна	50.29 м²
19	Технічне приміщення	16.85 м²
20	Приміщення укрита	68.26 м²

Експлікація приміщень підвалу після перепланування

№	Назва	Площа, м²
21	Коридор	6.35 м²
22	Приміщення для зберігання води	17.35 м²
23	Приміщення укрита	161.87 м²
24	Приміщення укрита	32.98 м²
25	Приміщення охоронця	6.53 м²
26	Коридор	10.65 м²
27	Універсальне санітарно-гігієнічне приміщення	3.02 м²
28	Тандур санвузла	3.53 м²
29	Санвузол чоловічий	5.09 м²
30	Тандур санвузла	3.56 м²
31	Санвузол жіночий	5.13 м²
32	Приміщення укрита	61.84 м²
33	Приміщення укрита	49.30 м²
34	Приміщення укрита	49.30 м²
35	Приміщення укрита	55.55 м²
36	Приміщення укрита	40.22 м²
37	Приміщення укрита	31.45 м²
38	Приміщення укрита	32.59 м²
39	Приміщення укрита	34.01 м²
40	Тандур	7.28 м²
Площа приміщень на поверх		1274.78 м²

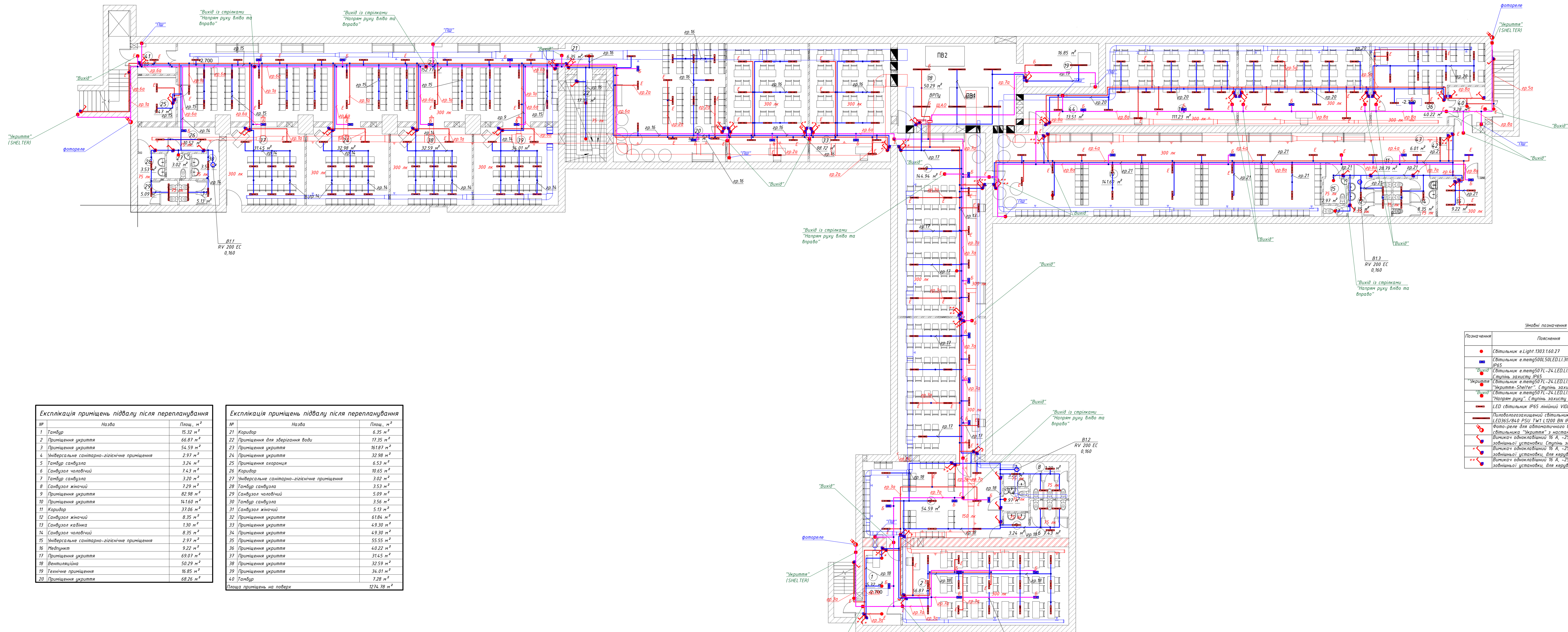
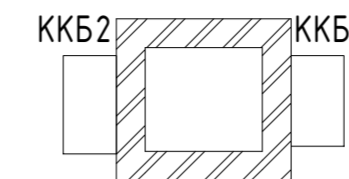
Своєні позначення

Позначення	Пояснення	Кільк.
▲	Розетка подвісна з заземленням, 16 А, -250 В, відкритої установки, накладного монтажу із шпорою, IP55	183
■	Розетка з заземленням, 16 А, -250 В, відкритої установки, накладного монтажу із шпорою, IP55	20

- Місце розміщення щита управління припливно-витяжною вентиляцією з рекуперацією тепла показано згідно завдання розділу ОВ.
- Електричні мережі виконати кабелями ВВГнгд з нідимовими розрахунковими терезів. Мережі прокладаються в ПВХ трубах (виробництва ДКС), під шаром штукатурки, та, частково, в металорукавах.
- Проклад кабелів через стіни виконати у відрізах сталевих труб. Парозащита в місцях проходу, а також між кабелами, провідниками та трубами зокласти масою, що легко виділяється та забезпечує ту ж вогнестійкість, що і елементи конструкції будівлі.
- Всі металеві нормальні не струмоведучі елементи заземлити.
- Розетки встановити на висоті 1200 мм над рівнем підлоги, якщо інше не зазначено Замовником.

72/25 - ЕО				
"Капітальний ремонт підвальних приміщень під улаштування найпростішого укрита Академічного ліцею №3 Обухівської міської ради Київської області, за адресою: вул. Миру, 12 м. Обухів, Київська область" (Норсубані)				
Знімі/Кільк.	Арх./ІР/Док.	Поруч.	Дата	
Розробка	Янушівна	Г	10.25	
Перевірив	Гоц		10.25	
ГП	Гоц		10.25	
				Станд. Архив Архив
				Р 5
Силове електрообладнання. План розташування електрообладнання та прокладання електричних мереж.				ФОП Гоц В.В.
Формат А2х3				

Фрагмент плану технічного підвалу.
М 1:100



Експлікація приміщень підвалу після перепланування

№	Назва	Площ., м ²
1	Тамбур	15.32 м ²
2	Приміщення укріття	66.87 м ²
3	Приміщення укріття	54.59 м ²
4	Універсальне санітарно-гігієнічне приміщення	2.97 м ²
5	Тамбур санвузла	3.24 м ²
6	Санвузол чоловічий	7.43 м ²
7	Тамбур санвузла	3.20 м ²
8	Санвузол жіночий	7.29 м ²
9	Приміщення укріття	82.98 м ²
10	Приміщення укріття	14.60 м ²
11	Коридор	37.06 м ²
12	Санвузол жіночий	8.35 м ²
13	Санвузол кабінка	1.30 м ²
14	Санвузол чоловічий	8.35 м ²
15	Універсальне санітарно-гігієнічне приміщення	2.97 м ²
16	Медпункт	9.22 м ²
17	Приміщення укріття	69.07 м ²
18	Вентиляційна	50.29 м ²
19	Технічне приміщення	16.85 м ²
20	Приміщення укріття	68.26 м ²

Експлікація приміщень підвалу після перепланування

№	Назва	Площ., м ²
21	Коридор	6.35 м ²
22	Приміщення для зберігання води	17.35 м ²
23	Приміщення укріття	16.87 м ²
24	Приміщення укріття	32.98 м ²
25	Приміщення охоронця	6.53 м ²
26	Коридор	10.65 м ²
27	Універсальне санітарно-гігієнічне приміщення	3.02 м ²
28	Тамбур санвузла	3.53 м ²
29	Санвузол чоловічий	5.09 м ²
30	Тамбур санвузла	3.56 м ²
31	Санвузол жіночий	5.13 м ²
32	Приміщення укріття	61.84 м ²
33	Приміщення укріття	49.30 м ²
34	Приміщення укріття	49.30 м ²
35	Приміщення укріття	55.55 м ²
36	Приміщення укріття	40.22 м ²
37	Приміщення укріття	31.45 м ²
38	Приміщення укріття	32.59 м ²
39	Приміщення укріття	34.01 м ²
40	Тамбур	7.28 м ²

Площа приміщень на поверх 1274.78 м²

Умовні позначення

Позначення	Пояснення	Кільк.
●	Світильник e.Light 1303 160 27	16
■	Світильник е тет500LS0LED.L13h. Ступінь захисту IP65	33
□	Вихід Світильник е тет507L-24.LED.L13h. Ступінь захисту IP65	19
■	Вихід Світильник е тет507L-24.LED.L13h. 3 таблицю "Укріття-Shelter". Ступінь захисту IP65	5
■	Вихід Світильник е тет507L-24.LED.L13h. 3 таблицю "Напрямок руху". Ступінь захисту IP65	5
—	LED світильник IP65 лінійний VIDEX 24W 0,6M 4000K	242
—	Пиловазозахищений світильник Philips W7080C LED365/B40 PSU Tm1 L1200 BM IP66 лінійний 1200mm фото-реле для автоматичного ввімкнення світильника "Укріття" з настанням сутінків	10
—	Виткач одноклавішний 16 А, ~250 В, для зовнішньої установки. Ступінь захисту IP54	31
—	Виткач одноклавішний 16 А, ~250 В, для зовнішньої установки, для керування з обох місць.	47
—	Виткач одноклавішний 16 А, ~250 В, для зовнішньої установки, для керування з трьох місць.	8

1. Прокід кабелів через стіни та міжповерхові перекриття виконати у відрізках сталевих труб. Порожнини в місцях проходу, а також між кабелями, проводами та трубами заклясти масою, що легко виймається та забезпечує ту ж вогнестійкість, що і елементи конструкції будівлі.
2. Всі металеві нормально не струмовадучі елементи заземлити.
3. Висота встановлення виткачів освітлення 1500 мм над рівнем підлоги.
4. Мережі освітлення та світильники прокласти після монтажу мереж ОВ.

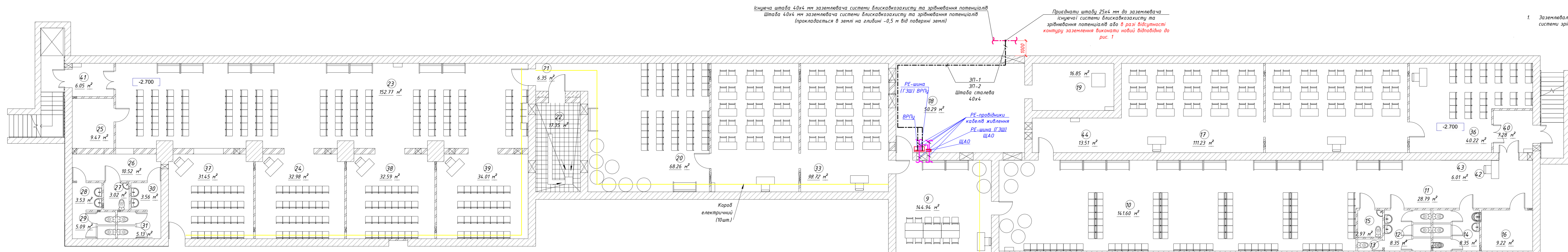
72/25 - E0					
"Капітальний ремонт підвальних приміщень під улаштування найпростішого укріття Академічного ліцею №3 Обухівської міської ради Київської області, за адресою: вул. Мира, 12 м. Обухів, Київська область" (Морозівщина)					
Знімає	Київ	Арх.	Іржав	Підпис	Дата
Розробив	Київ	Арх.	Іржав	10.25	10.25
Перевірив	Київ	Арх.	Іржав	10.25	10.25
ГП	Київ	Арх.	Іржав	10.25	10.25
Електроосвітлення. План розташування електрообладнання та прокладання електричних мереж.				Стаття	Архив
				Р	6
				ФОРМ А2х3	

Фрагмент плану технічного підвалу.
М 1:100

Відомість провідників
основної системи зрівнювання
потенціалів

Позн	Матеріал	Кількість, м
ЗП-1	Штаба сталевая 25x4	12
ЗП-2	Штаба сталевая 25x4	10

1. Землявальні провідники ЗП-1, ЗП-2 (позначення на плані) - головні провідники системи зрівнювання потенціалів.



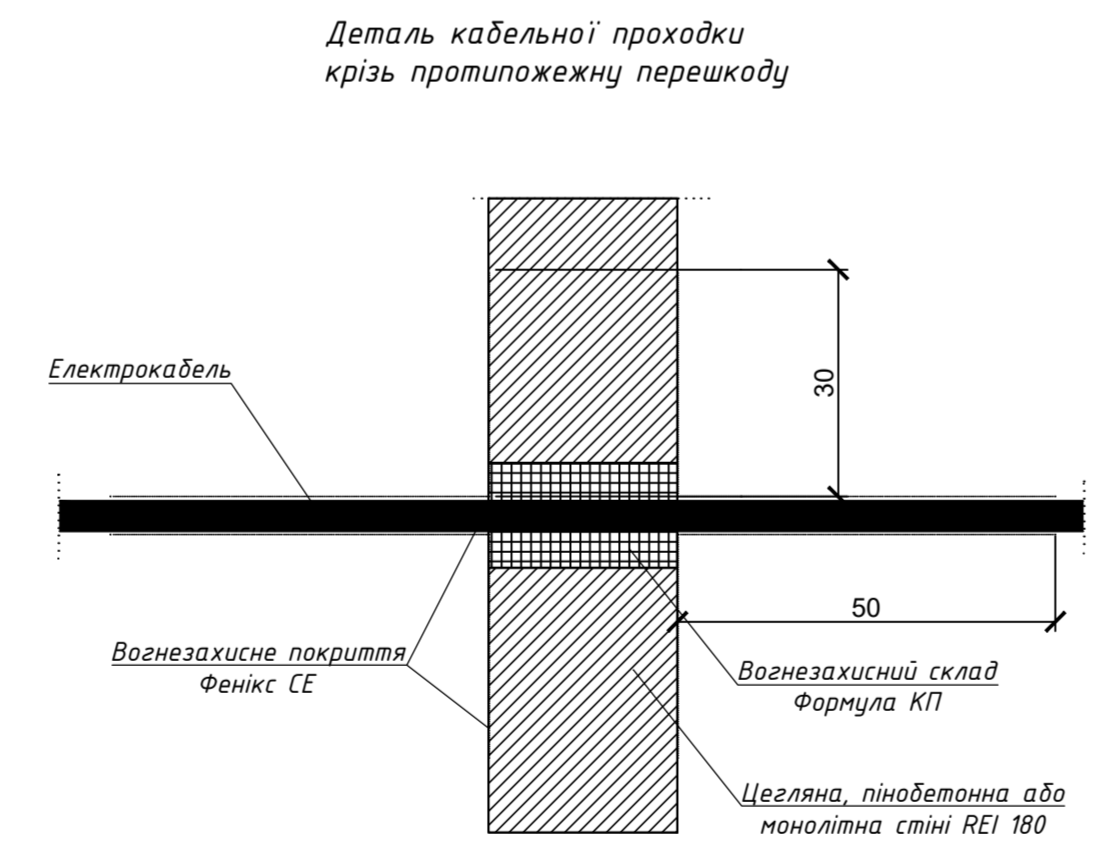
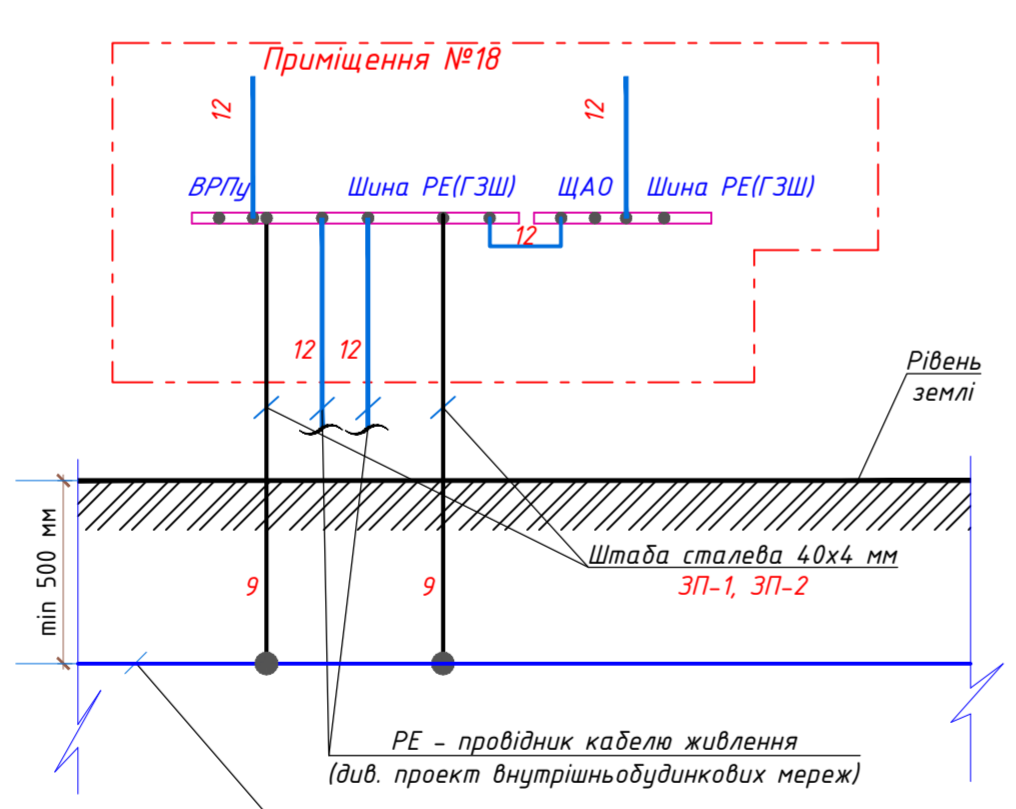
Існуюча штаба 40x4 мм заземлювача системи блискавозахисту та зрівнювання потенціалів
Штаба 40x4 мм заземлювача системи блискавозахисту та зрівнювання потенціалів
(прокладається в центрі на глибини -0,5 м від поверхні землі)

Приєднати штабу 25x4 мм до заземлювача існуючої системи блискавозахисту та зрівнювання потенціалів або в разі відсутності контуру заземлення виконати новий відповідно до рис. 1

Схема системи зрівнювання потенціалів

9 - заземлювач; 10 - головні провідники системи зрівнювання потенціалів; 11 - додаткові провідники системи зрівнювання потенціалів; 12 - PE - захисний провідник у складі кабелю (провода) групової або розподільчої мережі; 13 - додатковий захисний провідник системи зрівнювання потенціалів; 14 - PEN - провідники кабелів живлення; 15 - землявальні провідники

● - З'єднання виконати зварюванням

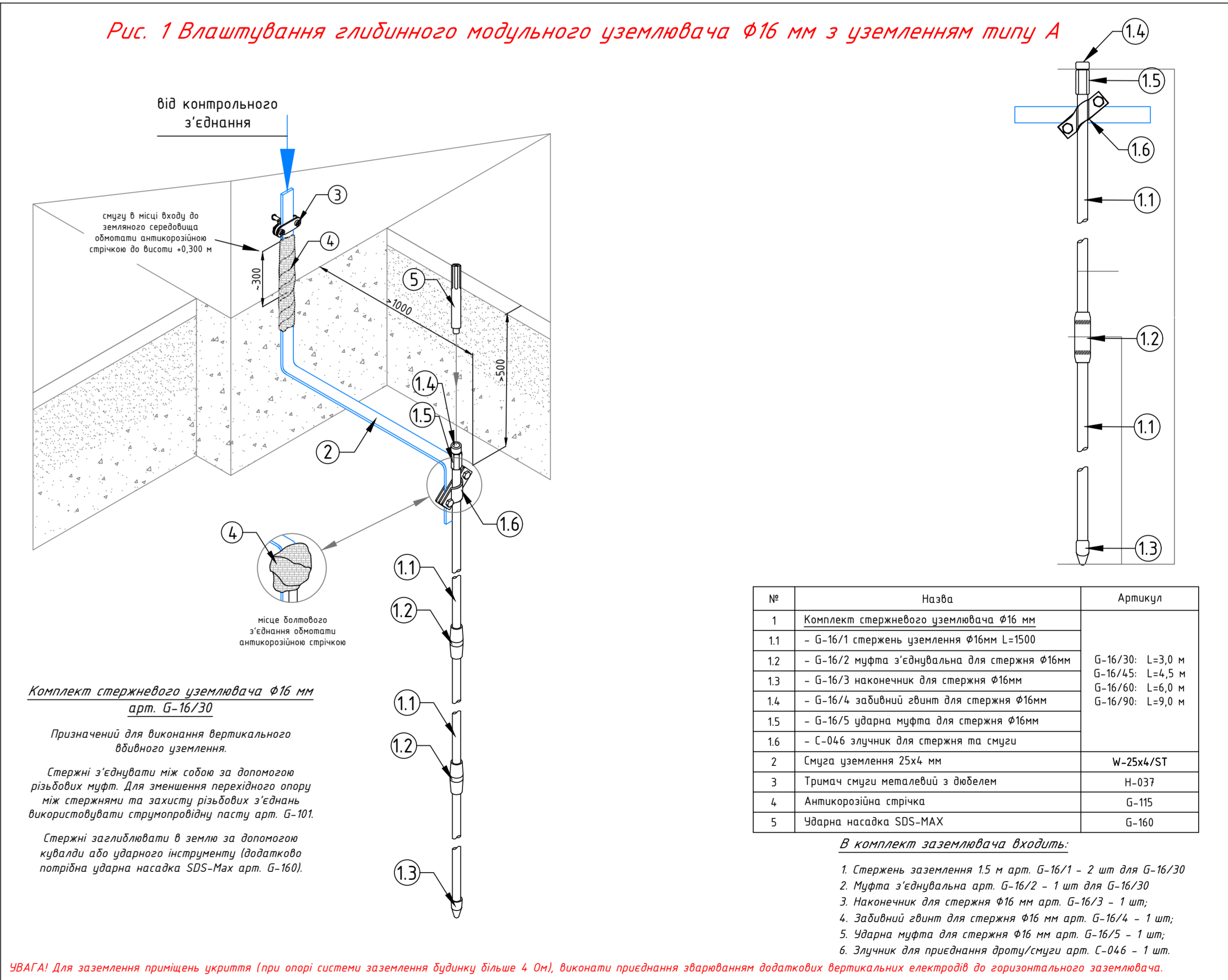


№	Назва	Площ., м ²
1	Тамбур	15,32
2	Приміщення укрита	66,87
3	Приміщення укрита	54,59
4	Універсальне санітарно-гігієнічне приміщення	2,97
5	Тамбул санвузла	3,24
6	Санвузол чоловічий	7,43
7	Тамбул санвузла	3,20
8	Санвузол жіночий	7,29
9	Приміщення укрита	82,98
10	Приміщення укрита	14,160
11	Коридор	37,06
12	Санвузол жіночий	8,35
13	Санвузол кабінка	1,30
14	Санвузол чоловічий	8,35
15	Універсальне санітарно-гігієнічне приміщення	2,97
16	Медпункт	9,22
17	Приміщення укрита	69,07
18	Вентиляційна	50,29
19	Технічне приміщення	16,85
20	Приміщення укрита	68,26

№	Назва	Площ., м ²
21	Коридор	6,35
22	Приміщення для зберігання води	17,35
23	Приміщення укрита	16,187
24	Приміщення укрита	32,98
25	Приміщення апаротця	6,53
26	Коридор	10,65
27	Універсальне санітарно-гігієнічне приміщення	3,02
28	Тамбул санвузла	3,53
29	Санвузол чоловічий	5,09
30	Тамбул санвузла	3,56
31	Санвузол жіночий	5,13
32	Приміщення укрита	61,84
33	Приміщення укрита	49,30
34	Приміщення укрита	49,30
35	Приміщення укрита	55,55
36	Приміщення укрита	40,22
37	Приміщення укрита	31,45
38	Приміщення укрита	32,59
39	Приміщення укрита	34,01
40	Тамбул	7,28

Площа приміщень на поверх 1274,78 м²

Система зрівнювання потенціалів виконана згідно з п. 1.7 ПУЕ-2017, ДБН В.2.5-27-2010 "Захисні заходи електрообладнання в електроустановках будинків і споруд".
Для зрівнювання потенціалів на ввіді в будівлю передається об'єднаний струмопровідний частини у відповідності зі схемою на впаданні кресленні.
Всередині ВРП/у ліцея, як головної заземлювальної шина (ГЗШ) використовується шина РЕ.
Захисні провідники виконати кабелет ВВГнг з ізоляцією жовто-зеленого кольору. Контактні з'єднання виконувати згідно ДСТУ ІЕС 61238-1-3:2019.



Комплект стержневого уземлювача Ф16 мм арт. G-16/30
Призначений для виконання вертикального відбитого уземлення.
Стержни з'єднують між собою за допомогою різьбових муфт. Для зменшення перехідного опору між стержнями та захисту різьбових з'єднань використовувати струмопровідний напасту арт. G-101.
Стержни заземлювача в землю за допомогою кувалди або ударного інструменту. Додатково потрібна ударна насадка SDS-Max арт. G-160.

№	Назва	Артикул
1	Комплект стержневого уземлювача Ф16 мм	
11	- G-16/1 стержень уземлення Ф16мм L=1500	
12	- G-16/2 муфта з'єднувальна для стержня Ф16мм	G-16/30: L=3,0 м G-16/45: L=4,5 м G-16/60: L=6,0 м G-16/90: L=9,0 м
13	- G-16/3 наконечник для стержня Ф16мм	
14	- G-16/4 забійний гвізт для стержня Ф16мм	
15	- G-16/5 ударна муфта для стержня Ф16мм	
16	- C-046 злучник для стержня та смуги	
2	Смуга уземлення 25x4 мм	W-25x4/ST
3	Тришарова смуга металевий з діабелен	H-037
4	Антикорозійна стрічка	G-115
5	Ударна насадка SDS-MAX	G-160

В комплект заземлювача входить:
1. Стержень заземлення 15 м арт. G-16/1 - 2 шт для G-16/30
2. Муфта з'єднувальна арт. G-16/2 - 1 шт для G-16/30
3. Наконечник для стержня Ф16 мм арт. G-16/3 - 1 шт;
4. Забійний гвізт для стержня Ф16 мм арт. G-16/4 - 1 шт;
5. Ударна муфта для стержня Ф16 мм арт. G-16/5 - 1 шт;
6. Злучник для приєднання фоту/смуги арт. C-046 - 1 шт.

УВАГА! Для заземлення приміщення укрита (при опорі системи заземлення будинку більше 4 Ом), виконати приєднання зварюванням додаткових вертикальних електродів до горизонтального заземлювача.

Зміст	Кільк.	Арх.	Інж.	Підпис	Дата	Статус	Архив	Архив
Розробив	10	25			10/25			
Перевірив	10	25			10/25			
ГП	10	25			10/25			

72/25 - E0
"Капітальний ремонт підвальних приміщень під улаштування найпростішого укрита Академічного ліцею №3 Обухівської міської ради Київської області, за адресою: вул. Марш, 12 м. Обухів, Київська область" (Корупційний)
Академічний ліцей №3
Р 7
План системи зрівнювання потенціалів та схеми системи зрівнювання потенціалів
ФОРМ А2x3

Позиція	Найменування та технічна характеристика	Тип, марка, позначення документа, опитувального листа	Код обладнання, виробу, матеріалу	Завод-виробник	Одиниця виміру	Кількість	Маса одиниці, кг.	Примітка
1	2	3	4	5	6	7	8	9
	<u>Шафи та щити</u>							
ВРПУ	1. Шафа ввідно-розподільна, ~380/220 В, 50 Гц, на три трифазні вводи, І _н =100 А, з пристроєм автоматичного перемикання живлення на резерв (АВР) І _н =100 А, вмикання резерва здійснюється при зникненні однієї з фаз, перекосі, неправильному чергуванні фаз, зниженню напруги однієї з фаз, з обмежувачами перенапруги на вводах, з вимикачем навантаження на вводі І _н =125 А та апаратами на відхідних лініях згідно схеми електричної принципової, креслення арк. 3.	Згідно схеми електричної принципової, креслення арк.3		UEA	к-т	1		
	3 N- шиною та РЕ-шиною (Головною заземлювальною шиною); Ввід кабелів зверху. Ступінь захисту IP54							
ЩАО	2. Щиток розподільний груповий для прийому та розподілу електроенергії, напругою ~380/220 В, 50 Гц, навісного виконання, з 3-фазним ввідним автоматичним вимикачем І _н =16 А та апаратами на відхідних лініях згідно схеми електричної принципової арк.4. З клемними колодками N та РЕ. Ввід кабелів зверху. Ступінь захисту IP54	(згідно схеми електричної принципової, креслення арк.4)		ETI	к-т	1		Щит аварійного освітлення зовнішній пластиковий бокс на 12 модулів
	<u>Світильники</u>							
	1. Світильник для вологих і запилених допоміжних приміщень з світлодіодною лампою, потужністю до 60 Вт, плафон світильника із полікарбонату, без захисної сітки, для відкритої проводки. Ступінь захисту IP54	e.Light.1303.1.60.27		ENEXT	шт	16		
	2. Світильник для вологих і запилених допоміжних приміщень з світлодіодним	e.next500L50LED.LI.3h.IP65	10660041	ENEXT	шт	33		

1. За бажанням Замовника можливі інші фірми-виробники за умови збереження технічних, якісних характеристик та вказаних габаритів електрообладнання.

Зміни	Кільк.	Арк.	№ док.	Підпис	Дата
Розробив	Гоц				03.25
Перевірів	Чайка				03.25
ГІП	Гоц				03.25

05/25 - ЕО.С

Специфікація обладнання, виробів і матеріалів

Стадія	Аркуш	Аркушів
Р	1	5

ФОП Гоц В.В.

Позиція	Найменування та технічна характеристика	Тип, марка, позначення документа, опитувального листа	Код обладнання, виробу, матеріалу	Завод-виробник	Одиниця виміру	Кількість	Маса одиниці, кг.	Примітка
1	2	3	4	5	6	7	8	9
	джерелом світла, потужністю 5 Вт, плафон світильника пластиковий, з вбудованим акумулятором, для відкритої проводки. Час автономної роботи 3 години. Світловий потік в аварійному режимі: 140 лм. Ступінь захисту IP65							
	3. Світловий покажчик "Вихід" зі світлодіодним модулем потужністю 6 Вт, 220 В, 50 Гц, з піктограмою "Вихід", постійного горіння, з акумуляторною батареєю (робота в аварійному режимі - до 10 годин). Ступінь захисту IP65	e.next507L-24.50LED.LI.3h.IP65	10660042	ENEXT	шт	19		
	4. Те саме з піктограмою "Покажчик руху"	e.next507L-24.50LED.LI.3h.IP65	10660042	ENEXT	шт	5		
	5. Те саме з піктограмою "Укриття"	e.next507L-24.50LED.LI.3h.IP65	10660042	ENEXT	шт	5		
	6. Те саме з піктограмою "ПШ"	e.next507L-24.50LED.LI.3h.IP65	10660042	ENEXT	шт	8		
	7. Світлодіодний світильник лінійного виконання зі світлодіодним модулем потужністю 24 Вт, 220 В, 50 Гц. Кольорова температура 4000 К. Ступінь захисту IP65		VLE-BNW-24064	VIDEX	шт	242		
	8. Пиловолодозахищений світлодіодний світильник лінійний, довжиною 1200мм потужністю 30 Вт, 220 В, 50 Гц. Кольорова температура 4000 К. Ступінь захисту IP66	WT060C LED36S/840 PSU TW1 L1200-BN	911401876780	VIDEX	шт	242		
	9. Фото-реле для автоматичного ввімкнення світильника покажчика "Укриття" з настанням сутінків				шт	1		
	<u>Джерела світла</u>							
	1. Лампа світлодіодна загального призначення на напругу ~220-240 В, потужністю 20 Вт. Форма колби А60. Цоколь Е27. Колірна температура 4000 К. Світловий потік 1450 лм.	929002305217		Philips	шт	16		

Зам. інв. №
Підпис і дата
Інв. № орг.

Зміни	Кільк.	Арк.	№ док.	Підпис	Дата

05/25 - ЕО.С

Арк.
2

Позиція	Найменування та технічна характеристика	Тип, марка, позначення документа, опитувального листа	Код обладнання, виробу, матеріалу	Завод-виробник	Одиниця виміру	Кількість	Маса одиниці, кг.	Примітка
1	2	3	4	5	6	7	8	9
	<u>Електроустановочні вироби</u>							
	1. Розетка подвійна з заземленням, 16 А, ~250 В, для відкритої установки, накладного монтажу із шторками. Ступінь захисту IP54.		4668019	ETI	шт	183		
	2. Розетка одинарна з заземленням, 16 А, ~250 В, для відкритої установки, накладного монтажу (біла - біла кришка) Schuko. Ступінь захисту IP54.		004668015	ETI	шт	41		
	3. Вимикач одноклавішний, 16 А, ~250 В для зовнішньої установки, ступінь захисту IP54		4668000	ETI	шт	31		
	4. Вимикач одноклавішний, 16 А, ~250 В для зовнішньої установки, для керування з двох місць. Ступінь захисту IP54				шт	47		
	5. Вимикач одноклавішний, 16 А, ~250 В для зовнішньої установки, для керування з трьох місць. Ступінь захисту IP54				шт	8		
	<u>Кабельні вироби</u>							
	1. Кабель силовий з мідними жилами, на напрузу до 1 кВ, з ПВХ ізоляцією, в ПВХ оболонці, не розповсюджує горіння, з низьким виділенням диму та корозійно-активних газів при пожежі, перерізом 5x35 мм ²	ВВГнд ТЧ Ч 31.3-00214534-018-2003			км	0,275		
	2. Те саме, перерізом 4x35 мм ²	ВВГнд			км	0,045		
	2. Те саме, перерізом 5x6 мм ²	ВВГнд			км	0,016		
	3. Те саме, перерізом 5x2,5 мм ²	ВВГнд			км	0,020		
	4. Те саме, перерізом 3x2,5 мм ²	ВВГнд			км	1,575		окремо від ДГУ до ВРПУ

Зам. інв. N

Підпис і дата

Інв. N ориг.

Зміни	Кільк.	Арк.	№ док.	Підпис	Дата

05/25 - ЕО.С

Арк.
3

Позиція	Найменування та технічна характеристика	Тип, марка, позначення документа, опитувального листа	Код обладнання, виробу, матеріалу	Завод-	Одиниця виміру	Кількість	Маса одиниці, кг.	Примітка
1	2	3	4	5	6	7	8	9
	5. Те саме, перерізом 3x1,5 мм ²	ВВГнгд			км	0,905		
	6. Те саме, перерізом 2x1,5 мм ²	ВВГнгд			км	0,180		
	7. Кабель силовий, з мідними жилами, вогнетривкий, із збереженням ізоляції в умовах дії вогню 180 хв., із збереженням функції кабелю в умовах дії вогню впродовж 30 хв., з ізоляцією із спеціальної шитої силіконової суміші та з зовнішньою оболонкою із термопластичної безгалогеної речовини, на напругу 0,6 кВ, перерізом 2x1,5 мм ²	FLAME-X950 (N)HXH FE 180/E30 0,6/1 kV			км	0,112		
	8. Те саме, перерізом 3x1,5 мм ²	FLAME-X950 (N)HXH FE 180/E30 0,6/1 kV		ЗАТ "ТФ Кабель"	км	0,680		
	9. Те саме, із збереженням функції кабелю в умовах дії вогню впродовж 30 хв, перерізом 5x2,5 мм ²	FLAME-X950 (N)HXH FE 180/E90		ЗАТ "ТФ Кабель"	км	0,003		
	10. Те саме, перерізом 5x1,5 мм ²	0,6/1 kV			км	0,110		
	11. Те саме, перерізом 4x1,5 мм ²				км	0,003		
	12. Те саме, перерізом 3x2,5 мм ²				км	0,080		
	13. Кабель контрольний, з мідними жилами, з ізоляцією із ПВХ пластикату, стійкий до дії температури навколишнього середовища, пониженої пожежобезпеки, не поширює горіння при прокладанні в пучках, з низьким димовидаленням, на напругу 0,6 кВ, перерізом 5x1,5 мм ²	КВВГнгд ТУ У 31.3-00214534-018-2003 ГОСТ 1508-78		ЗАО "Завод "Южкабель"	км	0,170		окремо від ДІУ до ВРПУ
	14. Те саме, перерізом 5x2,5 мм ²	КВВГнгд		ЗАО "Завод "Южкабель"	км	0,085		
	<u>Труби сталеві та металорукави</u>							
	1. Металорукав із сталеві оцинкованої стрічки, умовним проходом 40 мм	РЗ-Ц-40 ТУ У30201248.001-99			км	0,016		
	2. Металорукав із сталеві оцинкованої стрічки, умовним проходом 25 мм	РЗ-Ц-25 ТУ У30201248.001-99			км	0,003		
	3. Труба сталева водогазопровідна з умовним проходом 100 мм	ДСТУ 8936:2019			км	0,002		
	<u>Матеріали для системи зрівнювання потенціалів (див. арк. 7)</u>							
	1. Штаба сталева гарячекатана 25x4	ДСТУ 4747:2007 (ГОСТ 103-2006)			м	30		ЗП-1, ЗП-2

Зам. інв. N

Підпис і дата

Інв. N ориг.

Зміни	Кільк.	Арк.	№ док.	Підпис	Дата

05/25 - ЕО.С

Арк.

4

Позиція	Найменування та технічна характеристика	Тип, марка, позначення документа, опитувального листа	Код обладнання, виробу, матеріалу	Завод-виробник	Одиниця виміру	Кількість	Маса одиниці, кг.	Примітка
1	2	3	4	5	6	7	8	9
	<u>Електромонтажні вироби *</u>							
	1. Гофрована труба із ПВХ пластику (серія 9), довжиною по 100 м, зовнішнім діаметром 20 мм, умовним проходом 14,1 мм		91920	"ДКС"	м	1555		
	2. Гофрована труба із ПВХ пластику (серія 9), довжиною по 100 м, зовнішнім діаметром 25 мм, умовним проходом 18,3 мм		91925	"ДКС"	м	1280		
	3. Тримач двохкомпонентний для ПВХ труб зовнішнім діаметром 20 мм, 100 шт в упаковці		51120	"ДКС"	уп.	12		
	4. Тримач двохкомпонентний для ПВХ труб зовнішнім діаметром 25 мм, 100 шт в упаковці		51125	"ДКС"	уп.	10		
	5. Дюбель-гриб швидкого монтажу 6x40				шт	1300		
	6. Коробка розподільна квадратна із кабельними вводами для вводу ПВХ труб, а також кабелю - габаритами 85x85x40. Ступінь захисту IP 54			UEA	шт	610		
	<u>Лотки (для впорядкування існуючих мереж)</u>							
	1. Лоток перфорований 200x50, цинкування, метод Сендзіміра, довжина 3000 мм, Standard	FPK 520 06 PG	115583		шт	23		
	2. Кут горизонтальний 90°, 200x50, цинкування, метод Сендзіміра, 0,8мм	FPK 520 08 PG	115603		шт	2		
	3. З'єднувач основи лотка 200 мм, цинкування, метод Сендзіміра, товщ. 1,5мм	FBE 200 15 PG	132691		шт	22		
	4. Лоток перфорований 150x50, цинкування, метод Сендзіміра, довжина 3000 мм, Standard	FPK 515 06 PG	115582		шт	8		
	5. З'єднувач основи лотка 150 мм, цинкування, метод Сендзіміра, товщ. 1,5мм	FBE 150 15 PG	132690		шт	7		
	6. Пластина для заземлення лотка, товщина 1мм, мідь	TREL 7515 10 CU	125306		шт	4		
	7. Провід установочний, багатожильний з мідними струмопровідними жилами, із ізоляцією із ПВХ пластику пониженої пожежобезпеки, перерізом 6 мм кв, жовто-зелена ізоляція	ПВ-3 нгд			км	0,002		для заземлення лотків

* Тип, кількість ПВХ труб та аксесуарів до них (п.п. 1-6 даної специфікації обладнання) можуть бути уточнені по місцю в процесі монтажу.

Зміни	Кільк.	Арк.	№ док.	Підпис	Дата

05/25 - ЕО.С

Арк.

5

Позиція	Найменування та технічна характеристика	Тип, марка, позначення документа, опитувального листа	Код обладнання, виробу, матеріалу	Завод-виробник	Одиниця виміру	Кількість	Маса одиниці, кг.	Примітка
1	2	3	4	5	6	7	8	9
	<u>Додаткові матеріали</u>							
	1. Провід ПВС 5x10	ПВС			км	0,018		
	2. Те саме, перерізом 3x4 мм ²	ПВС			км	0,055		
	3. Те саме, перерізом 5x2,5 мм ²	ПВС			км	0,040		
	4. Гофрована труба діам. 25 мм				км	0,100		
	5. Гільзи з'єднувальні діам. 2,5 мм				шт.	50		
	6. Гільзи з'єднувальні діам. 4 мм				шт.	30		
	7. Гільзи з'єднувальні діам. 10 мм				шт.	10		
	8. Термоусаджувальна трубка діам.5...25 мм, довжиною 1 м				шт.	5		
	9. Лоток перфорований 200x50, цинкування, метод Сендзіміра, довжина 3000 мм			FPK 520 06 PG	м	87		
	10. З'єднувач горизонтальний Н50, цинкування, метод Сендзіміра, товщ. 1 мм			KBE 240 10 PG	шт	156		
	11. Лоток перфорований 100x50, цинкування, метод Сендзіміра, довжина 3000 мм			FPK 510 06 PG	м	108		
	12. Лоток перфорований 400x50, цинкування, метод Сендзіміра, довжина 3000 мм			FPK 510 06 PG	м	3		
	13. Кут горизонтальний 90 град. 200x50, цинкування, метод Сендзіміра, 0,8 мм			KA 90 520 08 PG	шт.	7		
	14. Кут горизонтальний 90 град. 100x50, цинкування, метод Сендзіміра, 0,8 мм			KA 90 510 08 PG	шт.	6		
	15. Відгалужувач Т-подібний, горизонтальний 200x50, цинкування, метод Сендзіміра, товщ. 0,8 мм			KAT 520 08 PG	шт	2		

Зам. інф. N

Підпис і дата

Інф. N ориг.

Зміни	Кільк.	Арк.	№ док.	Підпис	Дата

05/25 - EO.C

Арк.

6

Позиція	Найменування та технічна характеристика	Тип, марка, позначення документа, опитувального листа	Код обладнання, виробу, матеріалу	Завод-виробник	Одиниця виміру	Кількість	Маса одиниці, кг.	Примітка
1	2	3	4	5	6	7	8	9
	16. Перехідник редукційний, висота 50, довжина 200мм, цинкування, метод Сендзіміра, товщ. 1 мм		RT 50 200 10 PG		шт	2		
	17. Відгалужувач Т-подібний, горизонтальний 100x50, цинкування, метод Сендзіміра, товщ. 0,8 мм		KAT 510 08 PG		шт	4		
	18. Стяжка кабельна 4x370, чорна поліамід 6,6 (пач. 100 шт.)		SKN437BK		пак.	10		
	19. Шпилька М8x1000		TM8 100 EG		шт.	50		
	20. Профіль С-подібний 41x21, довжина 3000 мм, товщина 1,5 мм цинкування, метод Сендзіміра		C 2141 A 15 PG		м	40		
	21. Гайка М8x1000		SM8 100 EG		шт.	450		
	22. Шайба збільшена М8, тип 9021, цд		GP M8 EG		шт.	450		
	23. Болт метричний М6x12, DIN 933, кл.м. 5.8, цд		AC M6 12 EG		шт.	400		
	24. Гайка зудчата з буртиком М6, тип 6923, цд		FS M6 EG		шт.	400		
	25. Провід ПВЗ-6 жовто-зелений			Мега-Кабель	км	0,03		
	26. Наконечники під гвинт з ізоляцією RV 5.5-6		A0060030013		пак.	2		
	27. Наконечник луджений 35 мм ²				шт.	82		
	28. Гільза зєднувальна діам. 35 мм				шт.	10		
	29. Термоусаджувальна трубка діам. 50 мм, довжиною 1 м				шт.	10		
					шт.	1		
ЩР	1. Щит ввідно-розподільний, ~380 В, 50 Гц, на два трифазні вводи, з автоматичними вимикачами І _н =125 А. З N- шиною та РЕ-шиною. (Головною заземлювальною шиною). Ввід кабелів зверху. Ступінь захисту IP31							

Зам. інв. N

Підпис і дата

Інв. N ориг.

Зміни	Кільк.	Арк.	№док.	Підпис	Дата

05/25 - EO.C

Арк.

7