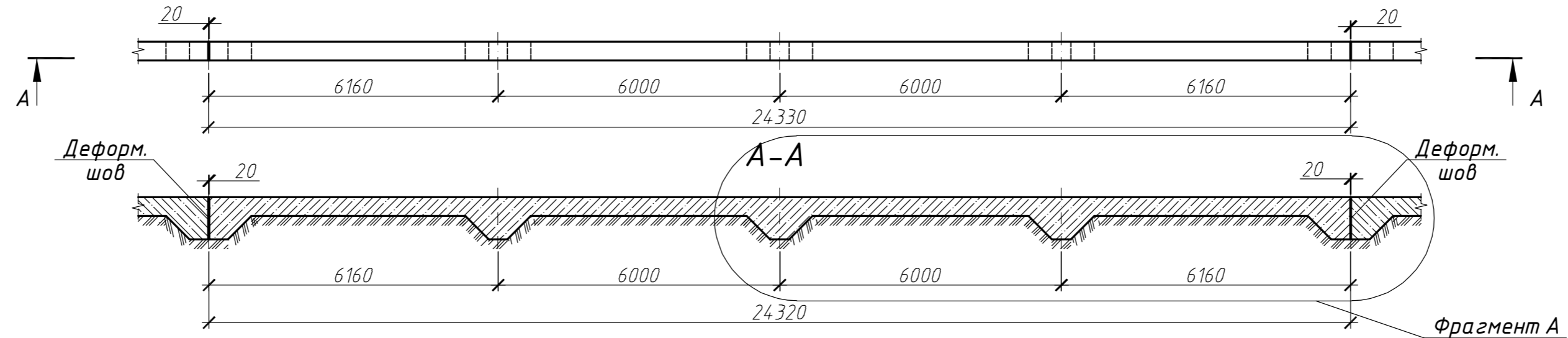
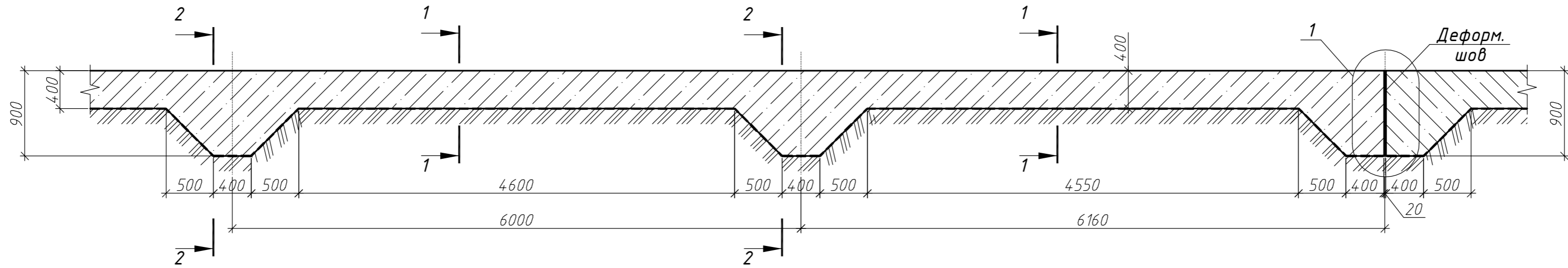


Фундамент паркану. Стрічка монолітна Стрм1



Фрагмент А



1-1

2-2

1

Паркан з мет. труб

Паркан з мет. труб

Щебенева засипка

Рівень ґрунту

Пенополістірол t=20мм

Стрм1

Профільована мембрана

Стрм1

Бордюр сталевий оцинкований L-тип Н150

Щебінь фракція 5-10мм

Рівень ґрунту по ГП

Пісок (ср. фракц.)

Профільована мембрана

Ущільнений щебенем ґрунт фракція 20-40мм

Обмазувальна гідроізоляція

Стрм1

Бордюр сталевий оцинкований L-тип Н150

Пісок (ср. фракц.)

Рівень ґрунту по ГП

Профільована мембрана

Ущільнений щебенем ґрунт фракція 20-40мм

Обмазувальна гідроізоляція

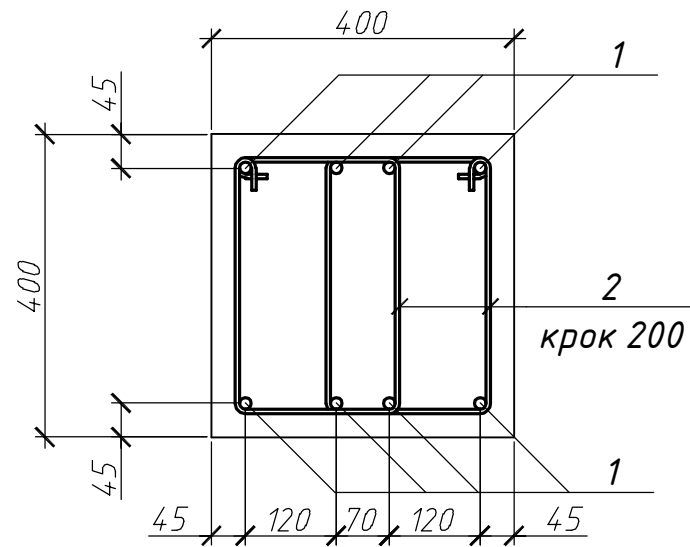
Місцевий ґрунт

Примітки

1. За відносну відмітку ± 0.000 будівлі прийнята абсолютна відмітка території _____.
2. Під фундаментами ґрунт ущільнити щебнем, фракція 20-40мм, товщиною 100мм
3. Монтаж збірних з.-б. конструкцій і влаштування монолітних з.-б. конструкцій виконувати в відповідності з ДБН В.2.6-98:2009.
4. Горизонтальна та вертикальна гідроізоляція - обмазувальна.
5. Під стрічкою класти профільовану мембрану замість бетонного підготування. Тип мембрани погодити з замовником.

Зам. №	№
Підпис і дата	
Інв. № ор.	

1-1 (4)
/армування/



Відомість деталей

Поз.	Ескіз
3	
4	

Всі розміри по центрам стрижнів

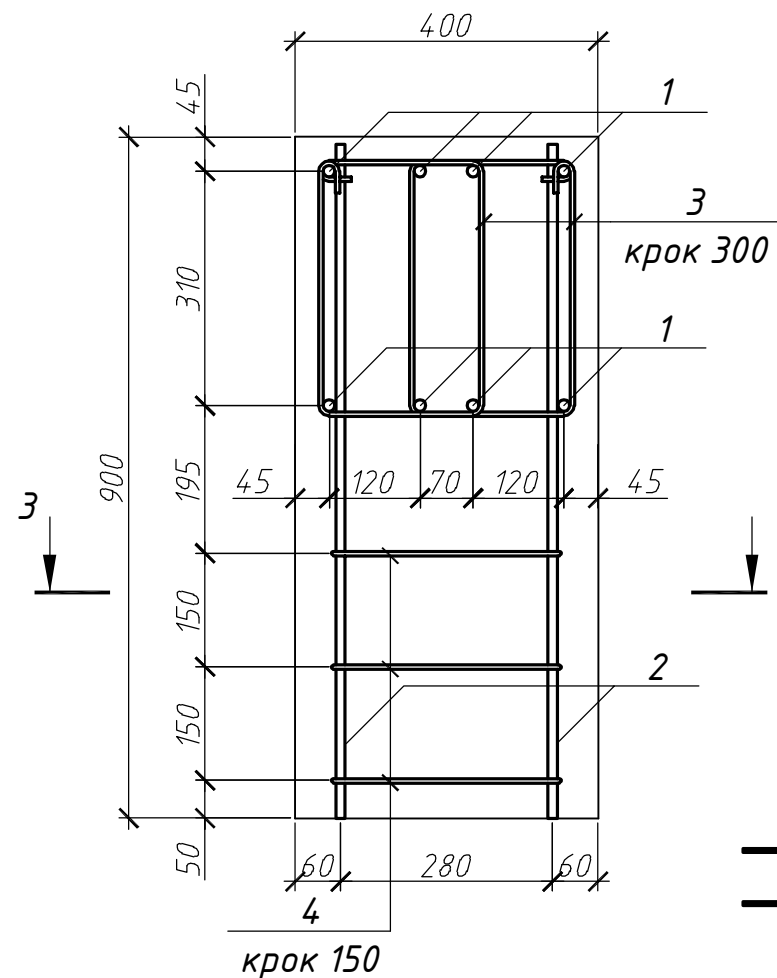
Специфікація фундаментної стрічки Стрм1

Поз.	Позначення	Найменування	Кіл.	Маса од., кг.	Приміт.
<u>Деталі</u>					
1	ДСТУ 3760-98	∅12 А500С L=110 п.м.	1	98	
2	ДСТУ 3760-98	∅12 А500С L=890	20	0.8	
3	ДСТУ 3760-98	∅6 А240С L=1250	244	0.3	
4	ДСТУ 3760-98	∅6 А240С L=1370	15	0.3	
<u>Матеріали</u>					
		Бетон кл. В25 W6 F50			4.7 м ³

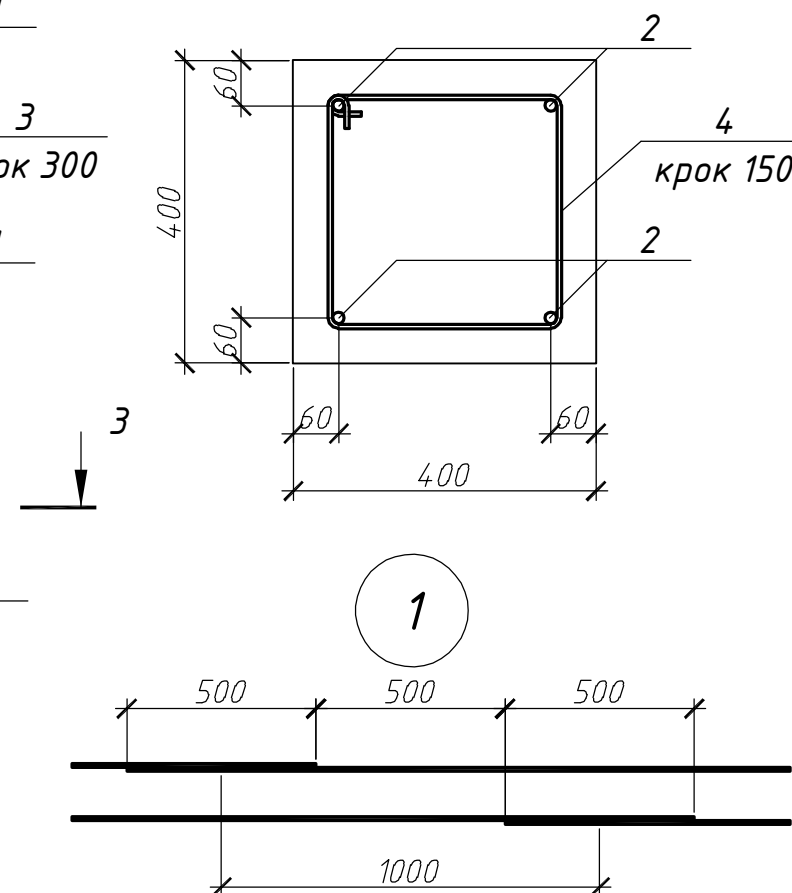
Відомість витрат сталі, кг

Марка елемента	Вироби арматурні					
	Арматура класа					
	А240С		А500С		Разом	
	ДСТУ 3760-98					
∅6		Всього	∅12		Всього	
Стрм1	78		78	114		114
						192

2-2 (4)
/армування/



3-3
/армування/



Примітки

1. Захисний шар бетону не менше діаметру більшої продольної арматури, та не менше 35 мм.
2. Всі з'єднання арматури вязані.
3. Стрижні стикувати по довжині в нахльост - довжина нахльосту 500мм. В одному перерізі стикувати не більше 50% стрижнів. Див. вузол 1
4. Довжина анкерування - 500мм

Зам. інв. №
Підпис і дата
Інв. № ор.