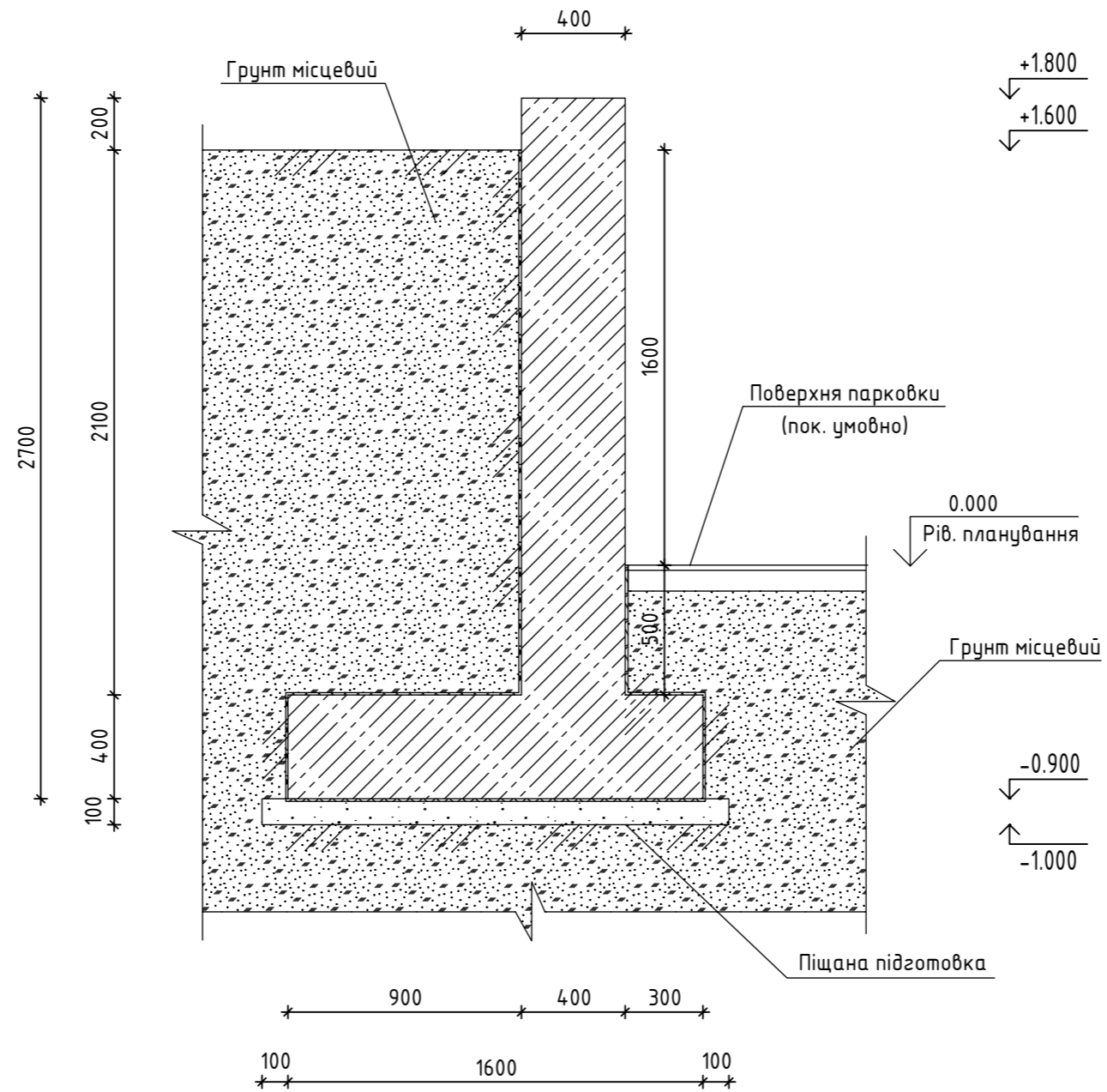




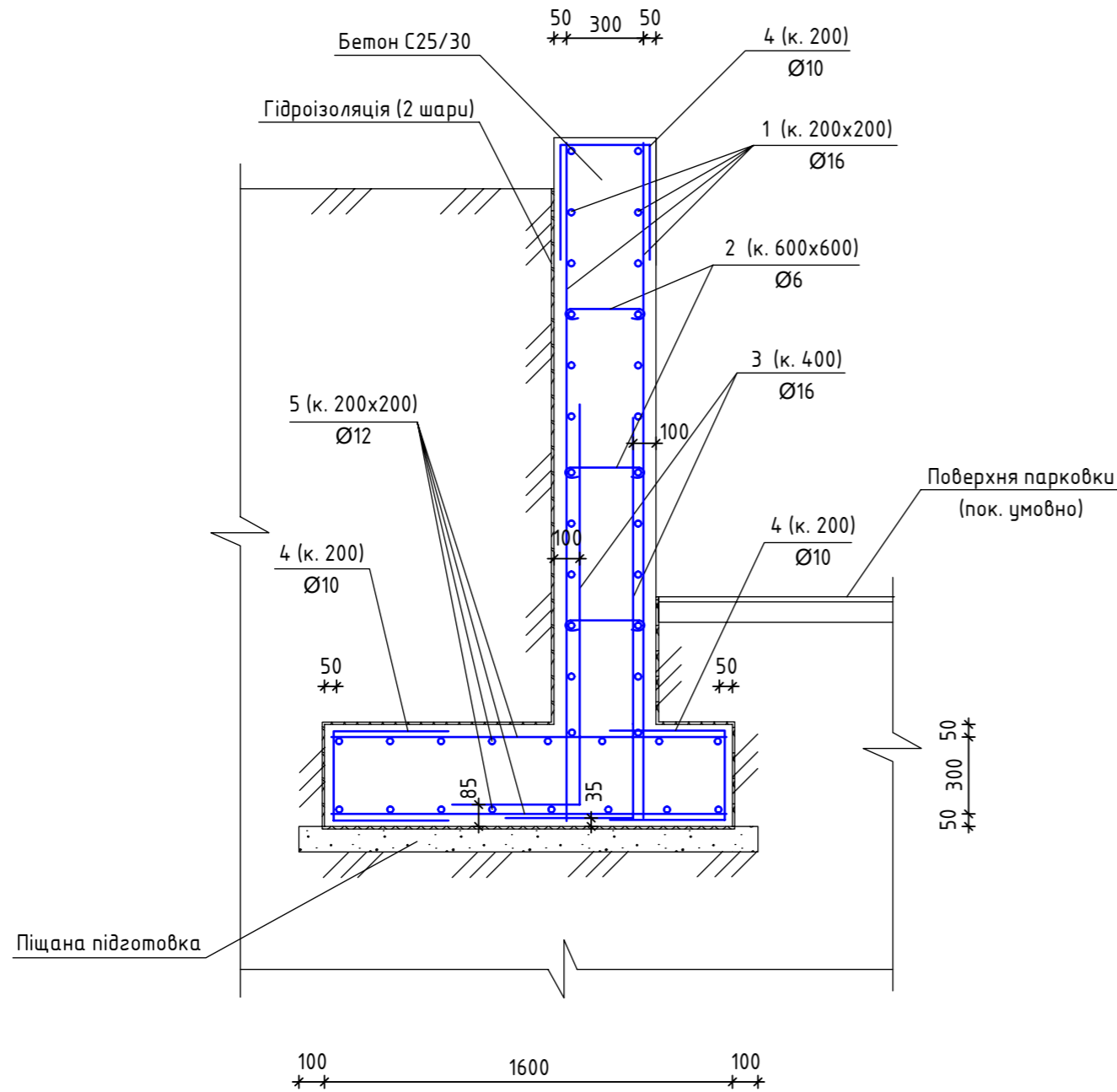
1-1  
(Опалубка)



Зм.	Кільк.	Арк.	№ док	Підпис	Дата				
						Конструкції будівельні	Стадія	Аркуш	Аркушів
Розробив							РП	03	
Перевірів									
Н.Контр						Розріз 1-1 (Опалубка)			



**1-1  
Армування)**



**Специфікація матеріалів до підірної стіни ПС1**

Поз.	Позначення	Найменування	Кільк.	Маса од. кг	Примітка
1	ДСТУ 3760:2019	Ø 16 А500С L= 1295 м.п.		1.58	2046.1
2	ДСТУ 3760:2019	Ø 6 А240С L= 400	178	0.08	14.24
3	ДСТУ 3760:2019	Ø 16 А500С L= 2070	120	3.27	392.4
4	ДСТУ 3760:2019	Ø 10 А500С L= 1230	360	0.75	270.0
5	ДСТУ 3760:2019	Ø 12 А500С L= 802 м.п.		0.888	712.17
Матеріали:					
		Бетон С25/30	38.0	м3	
		Піщана підготовка	4.5	м3	
		Гідроізоляція 2 шару	310.0	м2	

\*Витрати матеріалів уточнювати за місцем\*

1. Розробка ґрунту - 120.0 м3;

**Відомість деталей**

2		3	
3			

Зм.	Кільк.	Арк.	№ док	Підпис	Дата				
						Конструкції будівельні	Стадія	Аркуш	Аркушів
							РП	05	
						Розріз 1-1 (Армування); Специфікація			