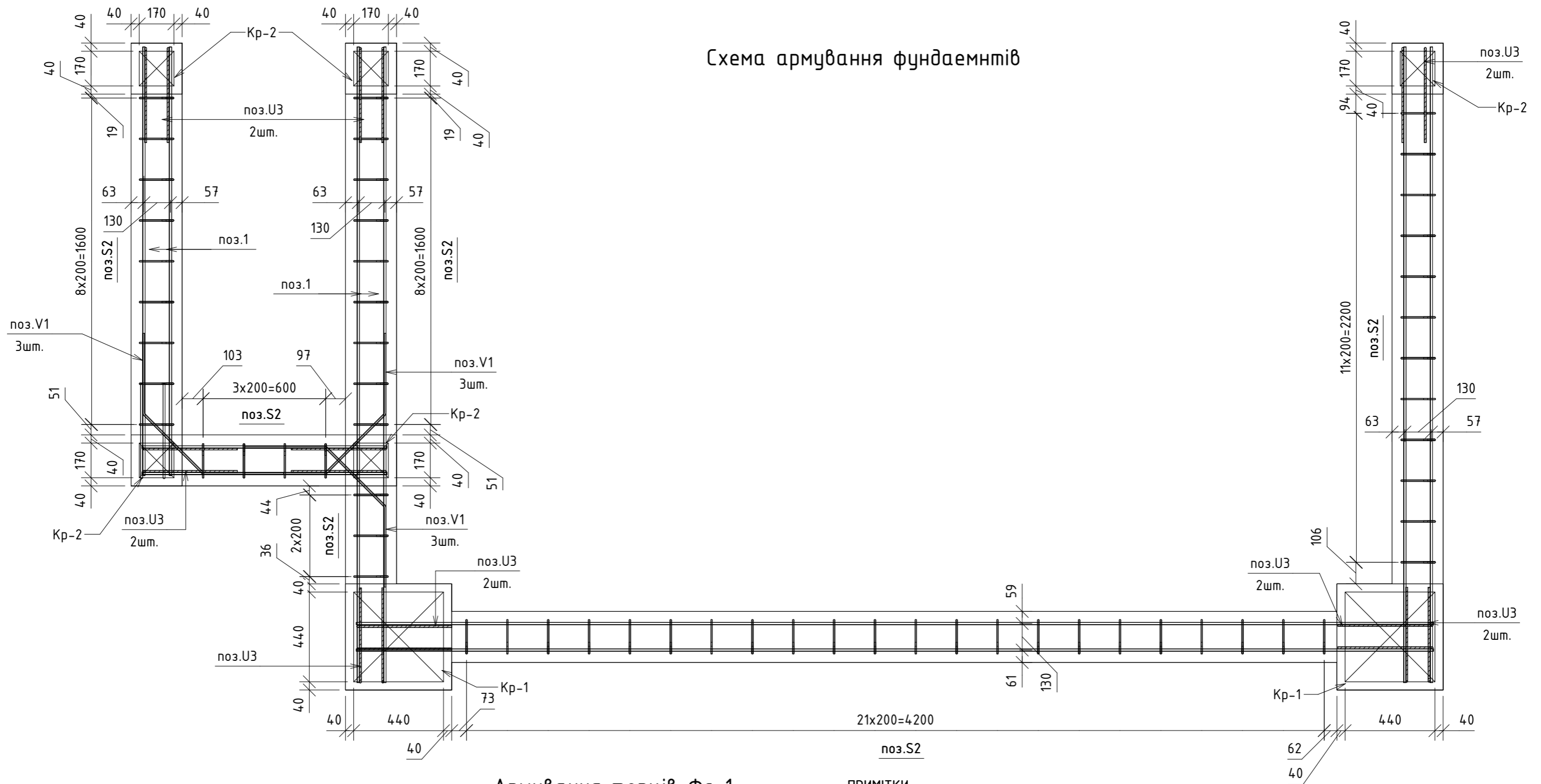
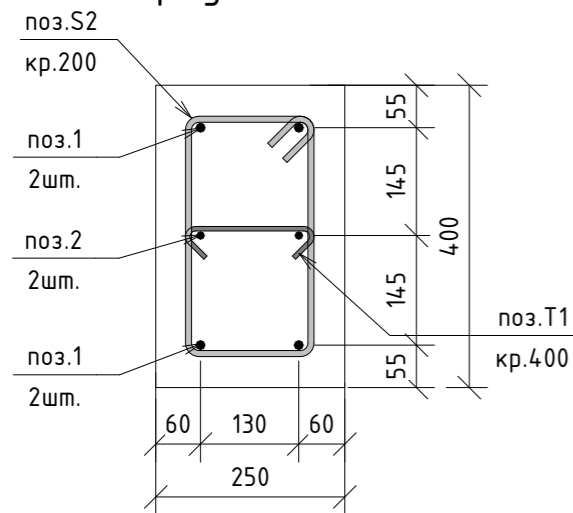


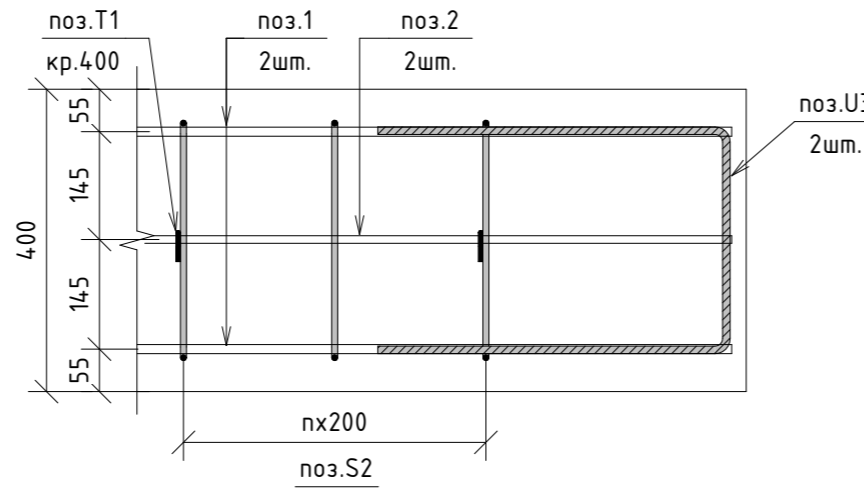
Схема армування фундаментів



Армування Фс-1



Армування торців Фс-1



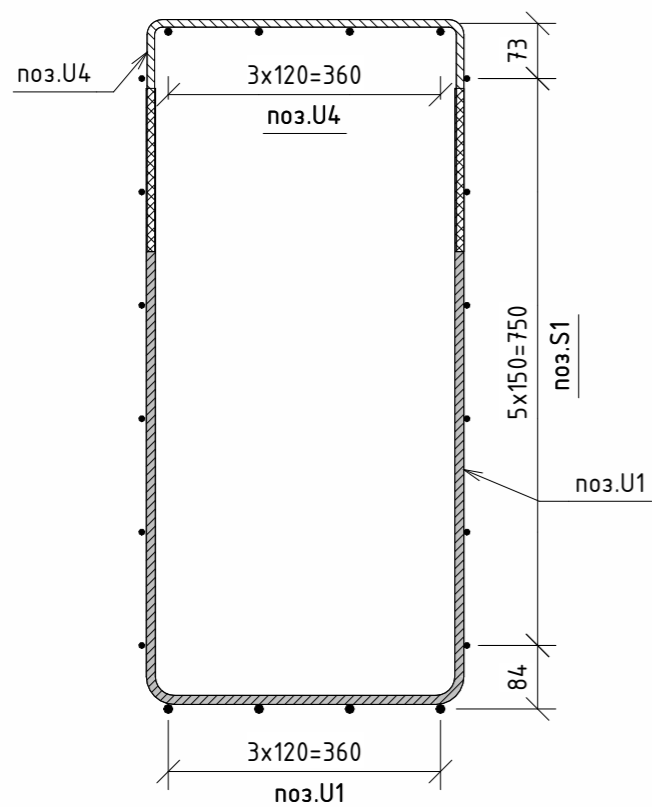
ПРИМІТКИ:

1. Всі роботи по влаштуванню монолітних конструкцій виконувати у повній відповідності з вимогами ДБН В.2.6-98-2009; ДСТУ Б.В.2.6-156-2010; ДСТУ Б.В.2.6-2-2009; ДСТУ Б.В.2.6-145:2010, при чому вкладання бетонної суміші виконувати з обов'язковим ущільненням вібраторами.
2. В проектне положення арматуру встановлювати за допомогою пластмасових фіксаторів та коротишів.
3. Усі місця перетинів поздовжніх та поперечних стержнів мають бути зв'язані в'язальним дротом.
4. Арматурні виробигнути лише в холодному стані.
5. Мінімальний захисний шар до арматури - 40 мм.

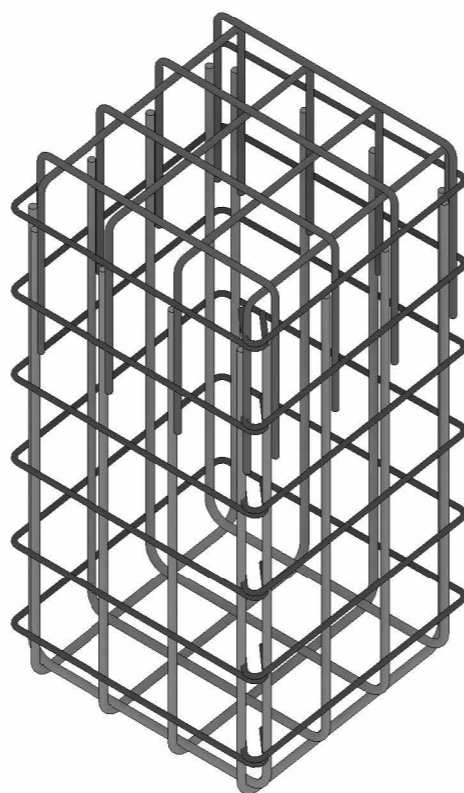
Зм.	Кільк.	Арк.	№ док.	Підпис	Дата	Стадія	Аркуш	Аркушів
Виконав							3	---
Перевірив								
Н.Контроль								
Схема армування фундаментів								

Інв. № ориг.	Підпис і дата	Зам. Інв. №

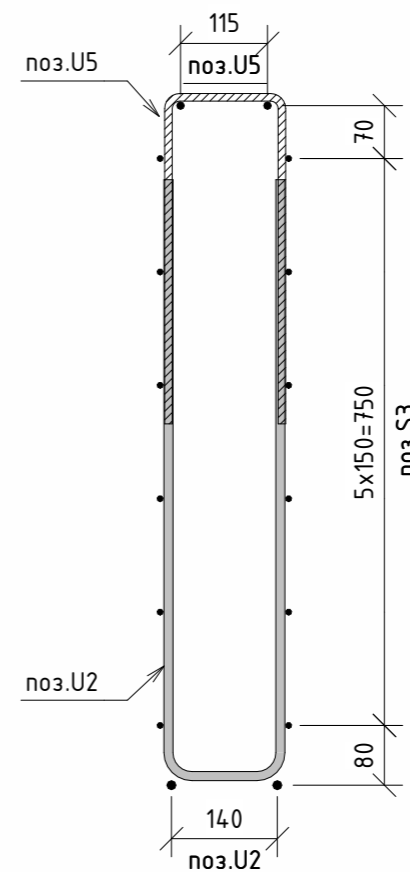
Каркас Кр-1



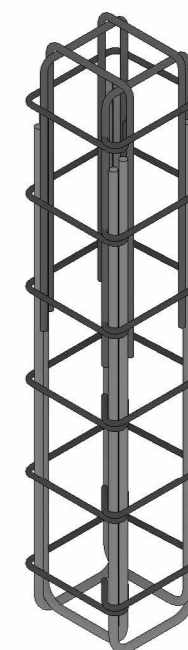
Каркас Кр-1. ЗД



Каркас Кр-2



Каркас Кр-2. ЗД



ПРИМІТКИ:

1. Всі роботи по влаштуванню монолітних конструкцій виконувати у повній відповідності з вимогами ДБН В.2.6-98-2009; ДСТУ Б.В.2.6-156-2010; ДСТУ Б.В.2.6-2-2009; ДСТУ Б.В.2.6-145:2010, при чому вкладання бетонної суміші виконувати з обов'язковим ущільненням вібраторами.
2. В проектне положення арматуру встановлювати за допомогою пластмасових фіксаторів та коротишів.
3. Усі місця перетинів поздовжніх та поперечних стержнів мають бути зв'язані в'язальним дротом.
4. Арматурні виробигнути лише в холодному стані.
5. Мінімальний захисний шар до арматури - 40 мм.

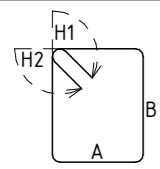
Зм.	Кільк.	Арк.	№ док.	Підпис	Дата	Стадія	Аркуш	Аркушів
Виконав							4	---
Перевірів								
Н.Контроль								
Схема армування фундаментів. Каркас Кр-1, Кр-2								

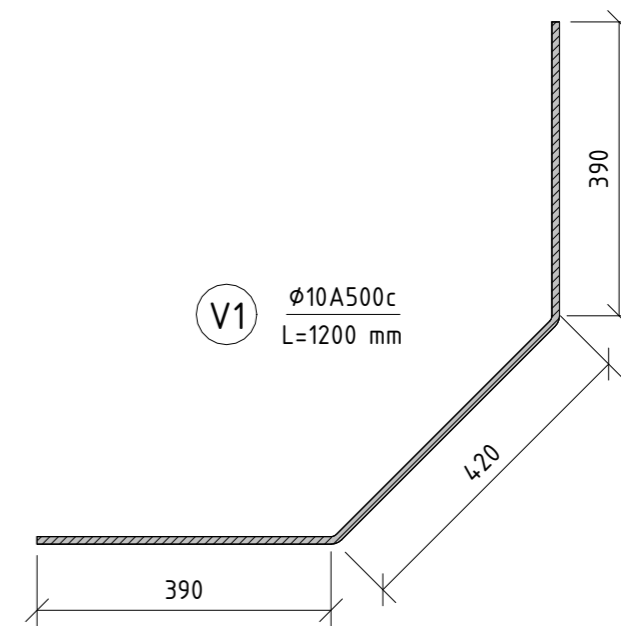
Інв. № ориг.	Підпис і дата	Зам. Інв. №
--------------	---------------	-------------

Відомість елементів

Ескіз	Поз.	Найменування	К-ть., шт	A	B	C
	U1	φ12A500с, L= 2000 мм	16	820 мм	420 мм	820 мм
	U2	φ12A500с, L= 1700 мм	20	800 мм	160 мм	800 мм
	U3	φ10A500с, L= 1200 мм	20	470 мм	300 мм	470 мм
	U4	φ10A500с, L= 1000 мм	16	310 мм	420 мм	310 мм
	U5	φ10A500с, L= 1000 мм	20	440 мм	160 мм	440 мм

Відомість елементів

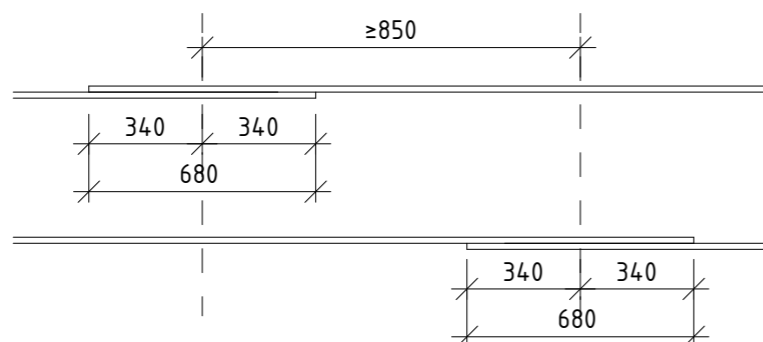
Ескіз №10	Поз.	Найменування	К-ть., шт	A	B	H1	H2
	S1	φ8A240с, L= 1850 мм	12	440 мм	440 мм	70 мм	70 мм
	S2	φ8A240с, L= 1050 мм	59	320 мм	170 мм	60 мм	60 мм
	S3	φ8A240с, L= 800 мм	30	180 мм	180 мм	65 мм	65 мм



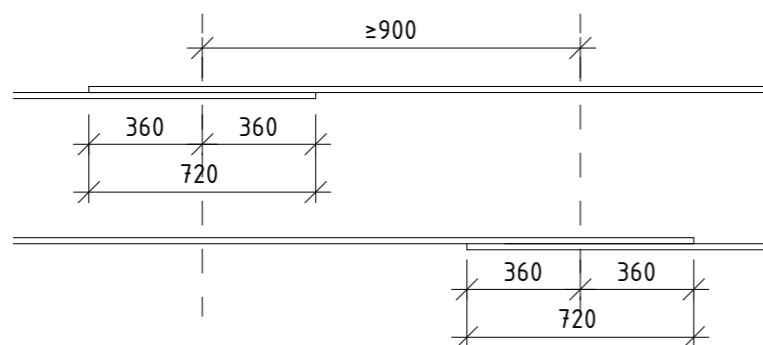
ПРИМІТКИ:

- Всі роботи по влаштуванню монолітних конструкцій виконувати у повній відповідності з вимогами ДБН В.2.6-98-2009; ДСТУ Б.В.2.6-156-2010; ДСТУ Б.В.2.6-2-2009; ДСТУ Б.В.2.6-145:2010, при чому вкладання бетонної суміші виконувати з обов'язковим ущільненням вібраторами.
- В проектне положення арматуру встановлювати за допомогою пластмасових фіксаторів та коротшів.
- Усі місця перетинів поздовжніх та поперечних стержнів мають бути зв'язані в'язальним дротом.
- Арматурні виробигнути лише в холодному стані.
- Мінімальний захисний шар до арматури - 40 мм.

Принцип стикування арматури φ10



Принцип стикування арматури φ12



Специфікація матеріалів на Фс-1

Поз.	Позначення	Найменування	К-ть.	Маса одн., кг	Всього, кг
1	ДСТУ 3760:2019	φ12A500с, L= 63.00 м		0.89	55.94
2	ДСТУ 3760:2019	φ10A500с, L= 31.40 м		0.62	19.37
S1	ДСТУ 3760:2019	φ8A240с, L= 1850 мм	12	0.74	8.88
S2	ДСТУ 3760:2019	φ8A240с, L= 1050 мм	59	0.42	24.78
S3	ДСТУ 3760:2019	φ8A240с, L= 800 мм	30	0.32	9.60
T1	ДСТУ 3760:2019	φ6A240с, L= 250 мм	28	0.06	1.68
U1	ДСТУ 3760:2019	φ12A500с, L= 2000 мм	16	1.78	28.48
U2	ДСТУ 3760:2019	φ12A500с, L= 1700 мм	20	1.51	30.20
U3	ДСТУ 3760:2019	φ10A500с, L= 1200 мм	20	0.75	15.00
U4	ДСТУ 3760:2019	φ10A500с, L= 1000 мм	16	0.62	9.92
U5	ДСТУ 3760:2019	φ10A500с, L= 1000 мм	20	0.62	12.40
V1	ДСТУ 3760:2019	φ10A500с, L= 1200 мм	9	0.75	6.75
Фс-1		Бетон, С20/25	1	1.99	1.99 м ³
Бп-1		Бетон класу С8/10	1	0.68	0.68 м ³

Зм.	Кільк.	Арк.	№ док.	Підпис	Дата	Стадія	Аркуш	Аркушів
Виконав							5	---
Перевірів								
Н.Контроль								
Схема армування фундаментів. Специфікація								

Зам. Інв. №	
Підпис і дата	
Інв. № ориг.	

Схема опалубки плита по ґрунту Пп-1 на відм. низу -0.320

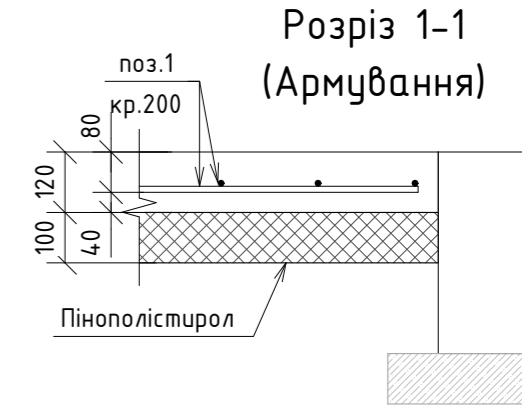
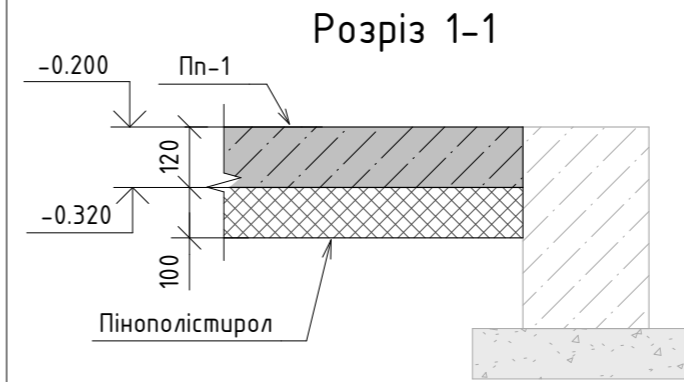
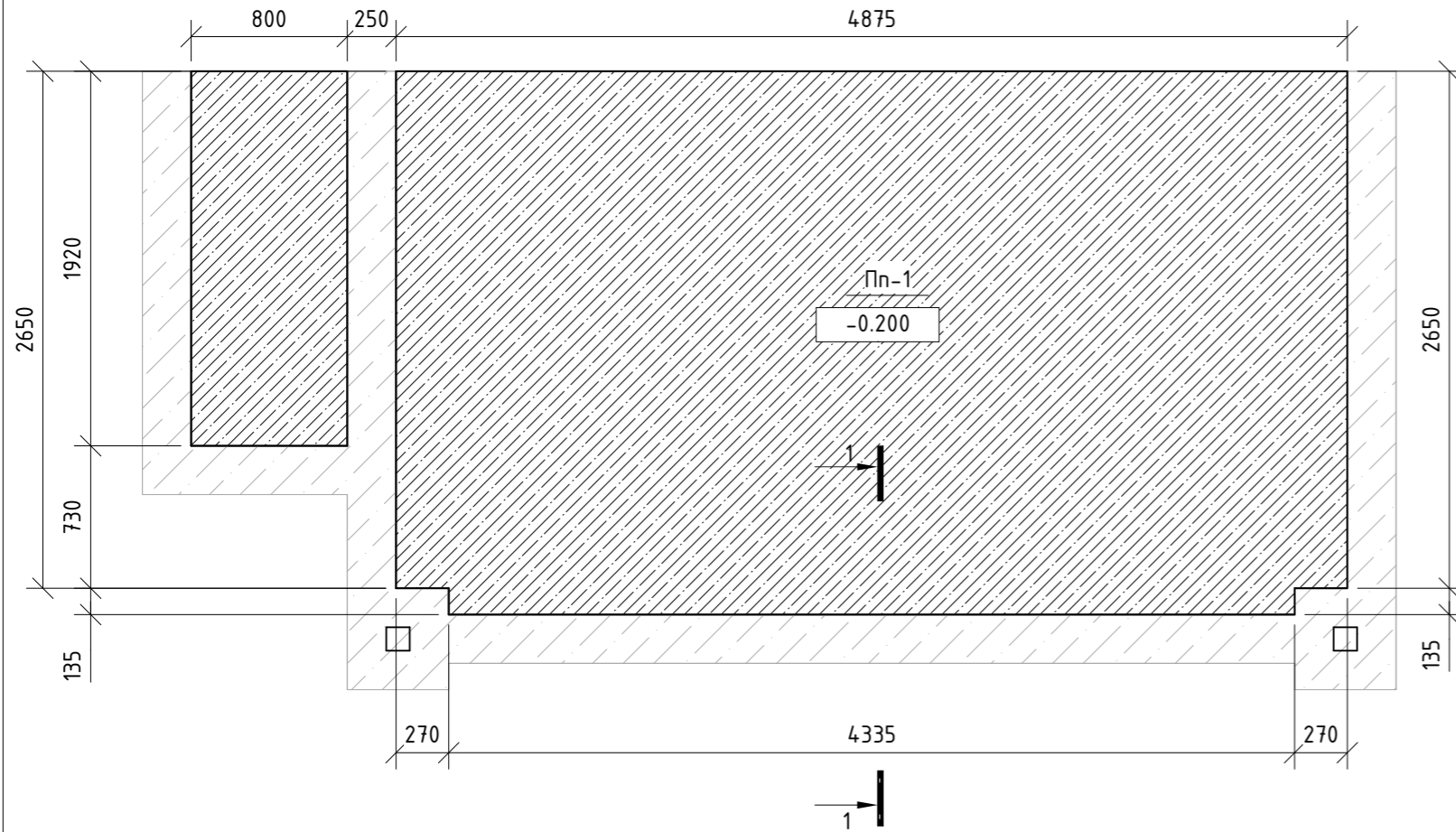
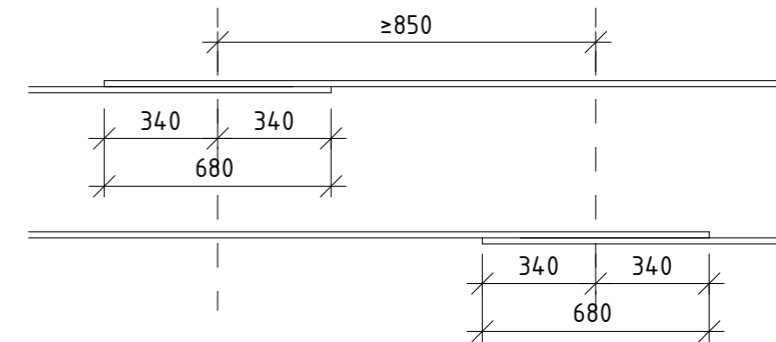


Схема армування Пп-1



Принцип стикування арматури $\phi 10$



Специфікація матеріалів на Пп-1

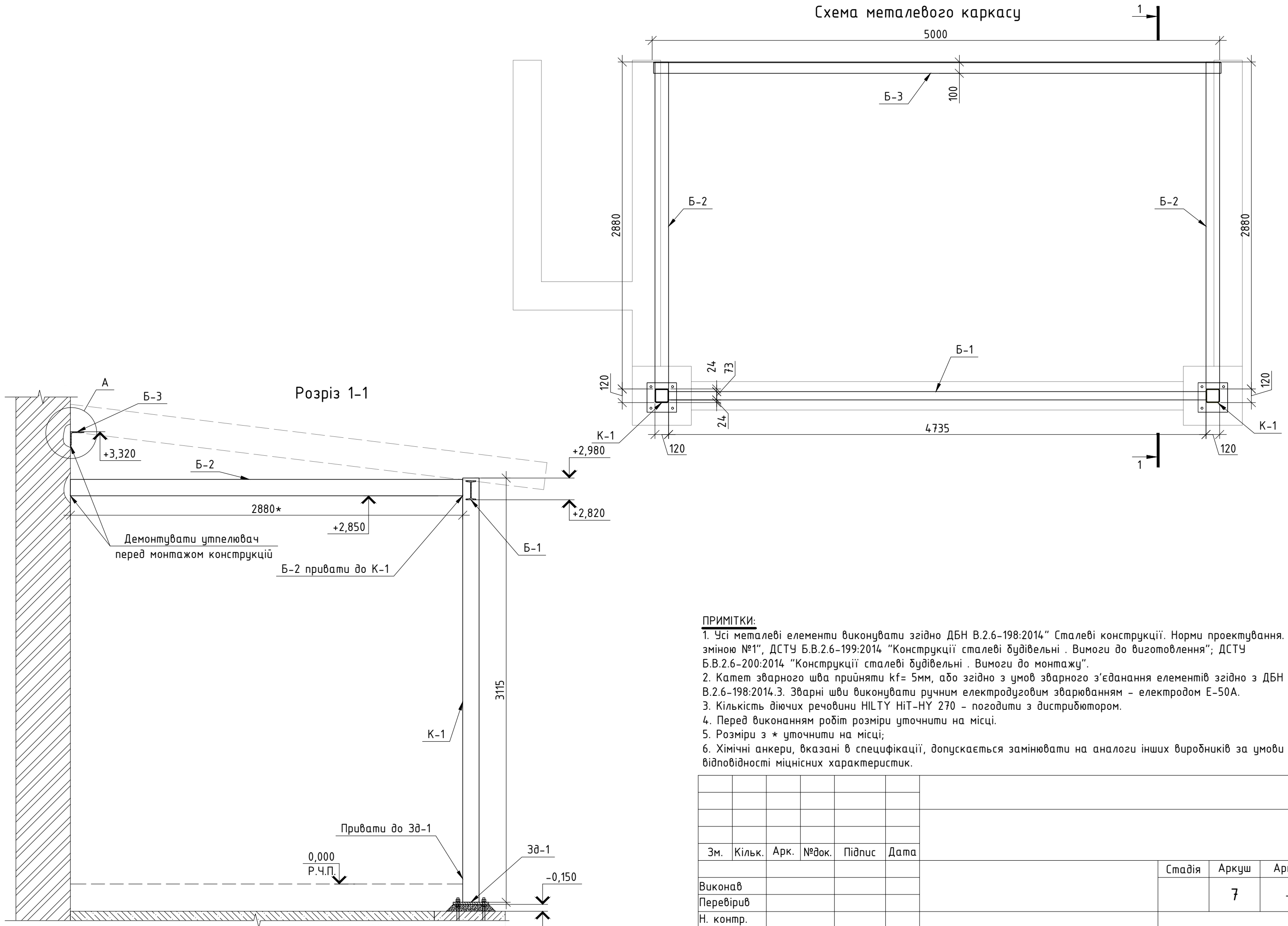
Поз.	Позначення	Найменування	К-ть.	Маса одн., кг	Всього, кг
1	ДСТУ 3760:2019	$\phi 12A500, L=165$ м	1	0.89	146.52
Пп-1		Бетон, C16/20		1.8 м ³	1.8 м ³
Зм.	Кільк.	Арк.	№ док.	Підпис	Дата
Виконав					
Перевірів					
Н.Контроль					
Плита по ґрунту Пп-1 на відм. низу -0.320					
			Стадія	Аркуш	Аркушів
				6	---

ПРИМІТКИ:

- Всі роботи по влаштуванню монолітних конструкцій виконувати у повній відповідності з вимогами ДБН В.2.6-98-2009; ДСТУ Б.В.2.6-156-2010; ДСТУ Б.В.2.6-2-2009; ДСТУ Б.В.2.6-145:2010, при чому вкладання бетонної суміші виконувати з обов'язковим ущільненням вібраторами.
- В проектне положення арматуру встановлювати за допомогою пластмасових фіксаторів та коротишів.
- Усі місця перетинів поздовжніх та поперечних стержнів мають бути зв'язані в'язальним дротом.
- Арматурні вироби гнути лише в холодному стані.
- Мінімальний захисний шар до арматури - 40 мм.
- Перед укладанням пінополістиролу ґрунт ретельно ущільнити.

Зам. Інв. №
Підпис і дата
Інв. № ориг.

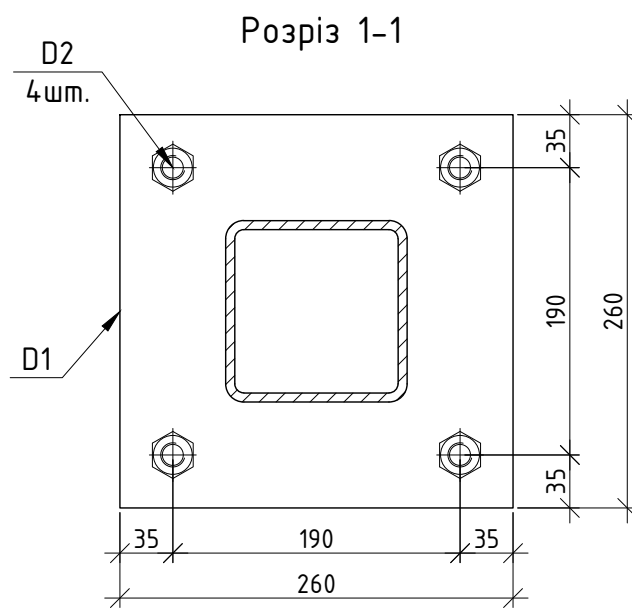
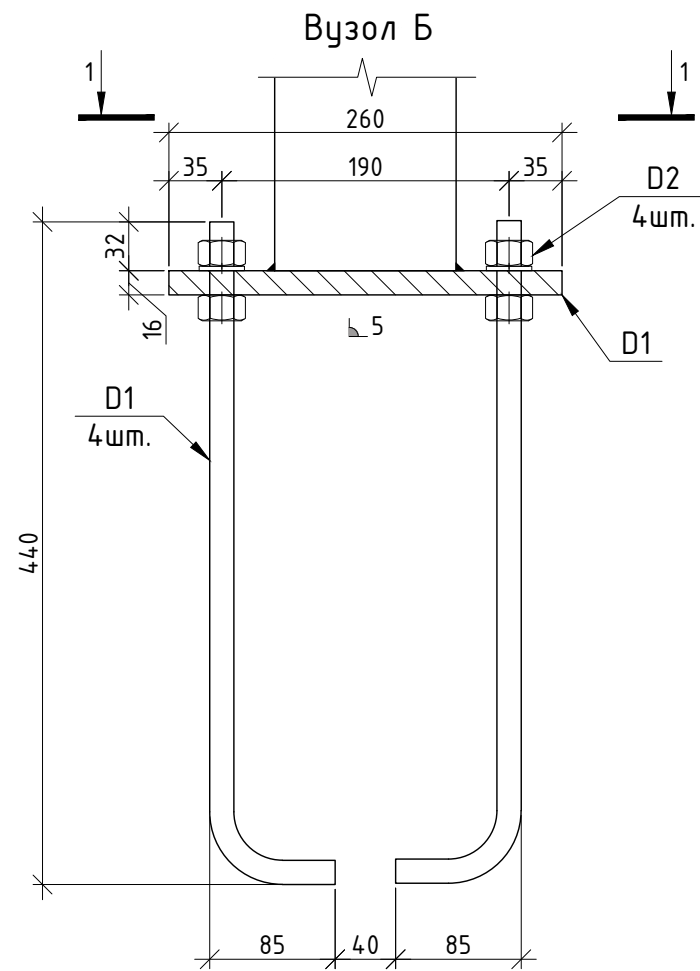
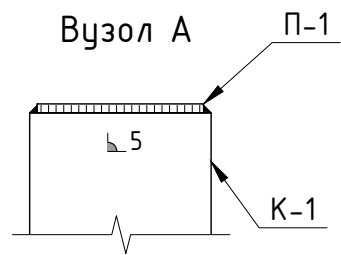
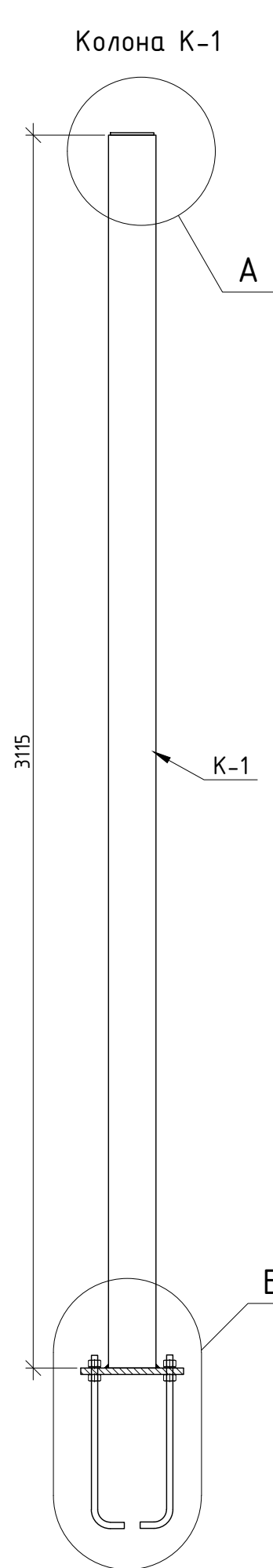
Схема металевого каркасу



ПРИМІТКИ:

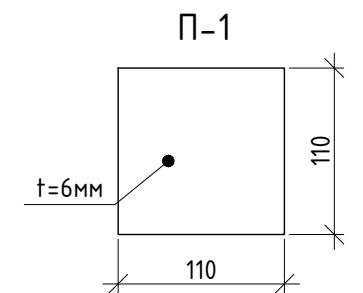
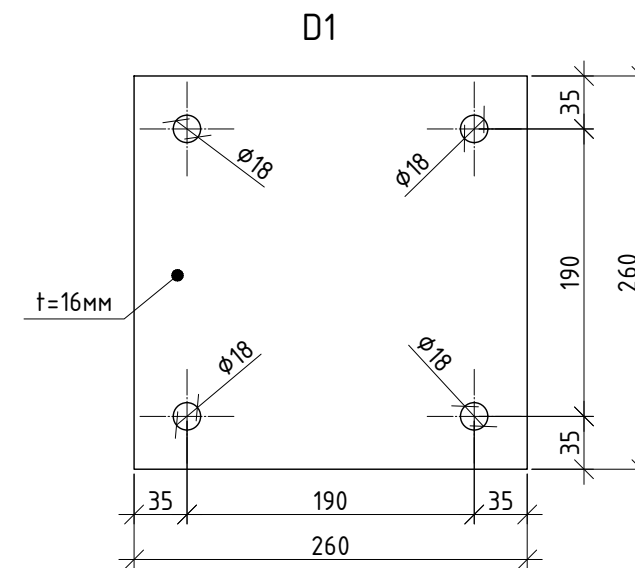
1. Усі металеві елементи виконувати згідно ДБН В.2.6-198:2014 "Сталеві конструкції. Норми проектування. Зі зміною №1", ДСТУ Б.В.2.6-199:2014 "Конструкції сталеві будівельні. Вимоги до виготовлення"; ДСТУ Б.В.2.6-200:2014 "Конструкції сталеві будівельні. Вимоги до монтажу".
2. Катет зварного шва прийняти $k_f = 5\text{ мм}$, або згідно з умов зварного з'єднання елементів згідно з ДБН В.2.6-198:2014.3. Зварні шви виконувати ручним електродуговим зварюванням - електродом Е-50А.
3. Кількість діючих речовини HILTY HIT-HY 270 - погодити з дистриб'ютором.
4. Перед виконанням робіт розміри уточнити на місці.
5. Розміри з * уточнити на місці;
6. Хімічні анкери, вказані в специфікації, допускається замінювати на аналоги інших виробників за умови відповідності міцнісних характеристик.

Зм.	Кільк.	Арк.	№ док.	Підпис	Дата	Стадія	Аркуш	Аркушів
Виконав							7	---
Перевірів								
Н. контр.								
Схема металевого каркасу								



Специфікація матеріалів на колону К-1

Поз.	Позначення	Найменування	К-сть, шт	Маса, од., кг	Примітка
		К-1	2		
D1	ДСТУ 4747:2007	-16x260x260 Сталь, С235	1	8.51	8.51 кг
D2	ДСТУ ГОСТ 24379.1:2008	Анкерний болт М16 L=500	4	0.97	3.88 кг
	ДСТУ EN ISO 4032:2022	Гайка М16, кл. 8.8	8	0.056	0.45 кг
	ДСТУ ISO 887:2015	Шайба М16, кл. 8.8	8	0.011	0.09 кг
П-1	ДСТУ 4747:2007	Пластина t6x110, С235 L=110	2	0.57	1.14 кг
К-1	ДСТУ 8940:2019	Труба 120x120x6, С235 L=3115	2	65.4	130.80 кг

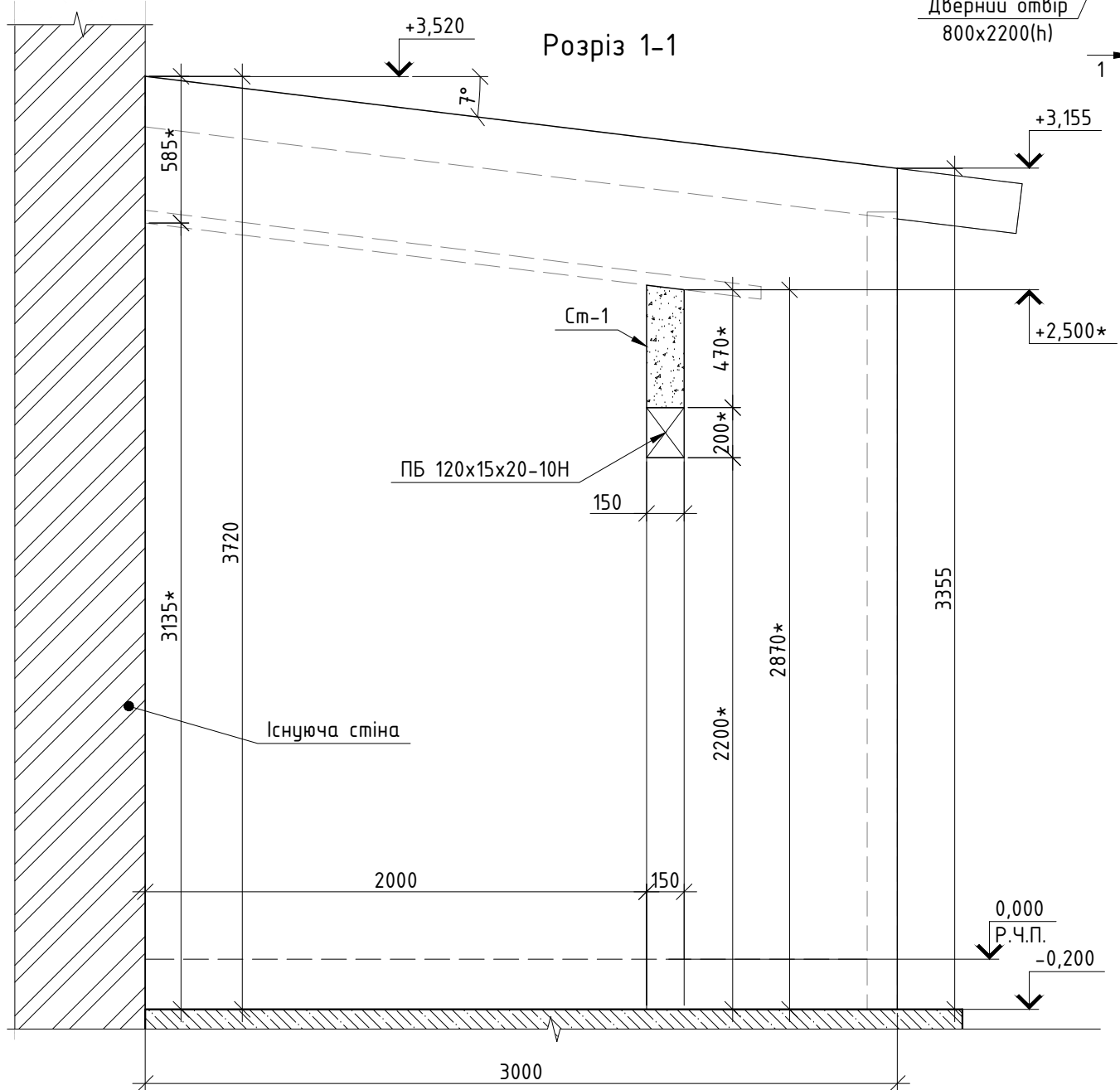
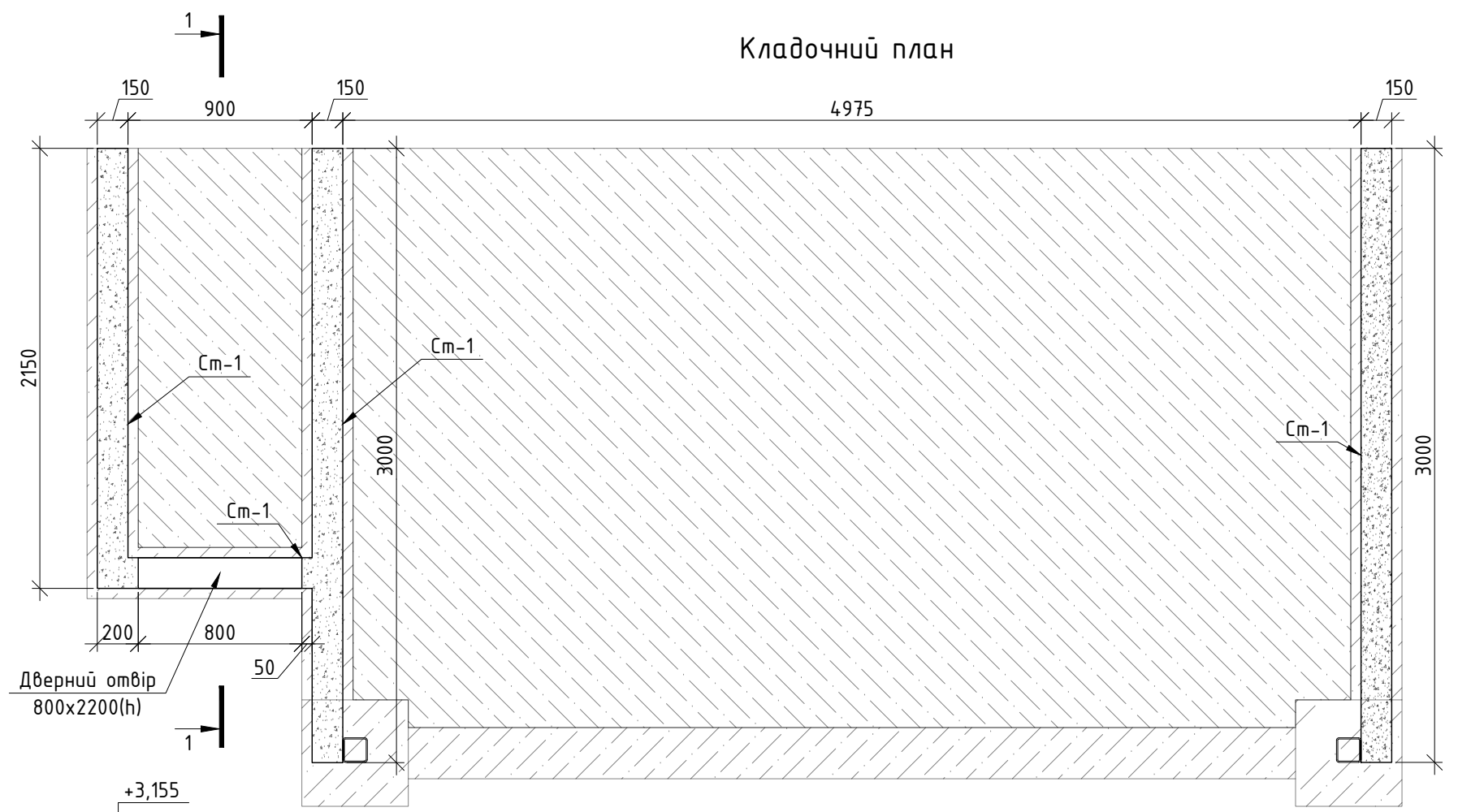


ПРИМІТКИ:

- Усі металеві елементи виконувати згідно ДБН В.2.6-198:2014 "Сталеві конструкції. Норми проектування. Зі зміною №1", ДСТУ Б.В.2.6-199:2014 "Конструкції сталеві будівельні. Вимоги до виготовлення"; ДСТУ Б.В.2.6-200:2014 "Конструкції сталеві будівельні. Вимоги до монтажу".
- Катет зварного шва прийняти $k_f = 5$ мм, або згідно з умов зварного з'єднання елементів згідно з ДБН В.2.6-198:2014.
- Зварні шви виконувати ручним електродуговим зварюванням - електродом Е-50А.
- Перед виконанням робіт розміри уточнити на місці.

Зм.	Кільк.	Арк.	№ док.	Підпис	Дата	Стадія	Аркуш	Аркушів
Виконав							8	---
Перевірів								
Н. контр.								
Колона К-1								

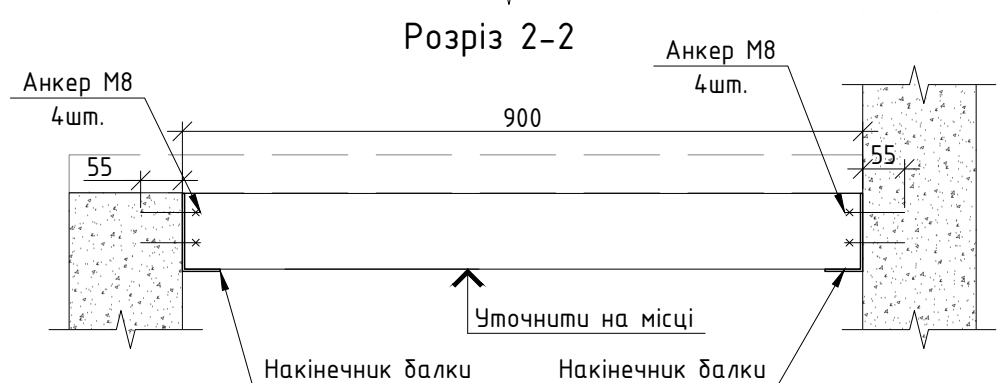
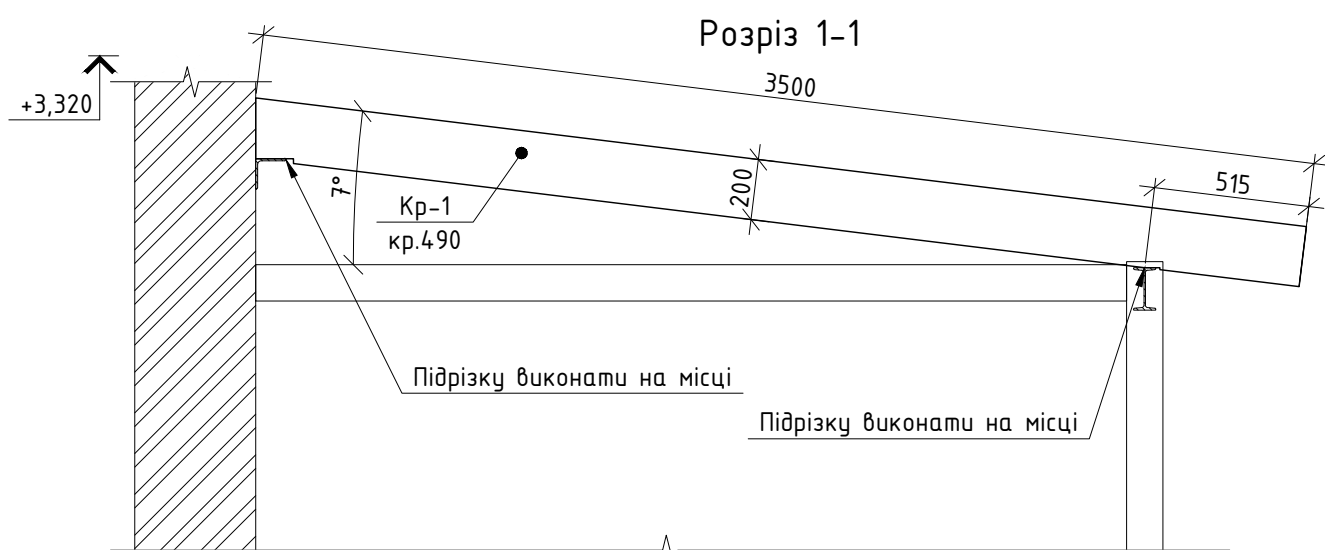
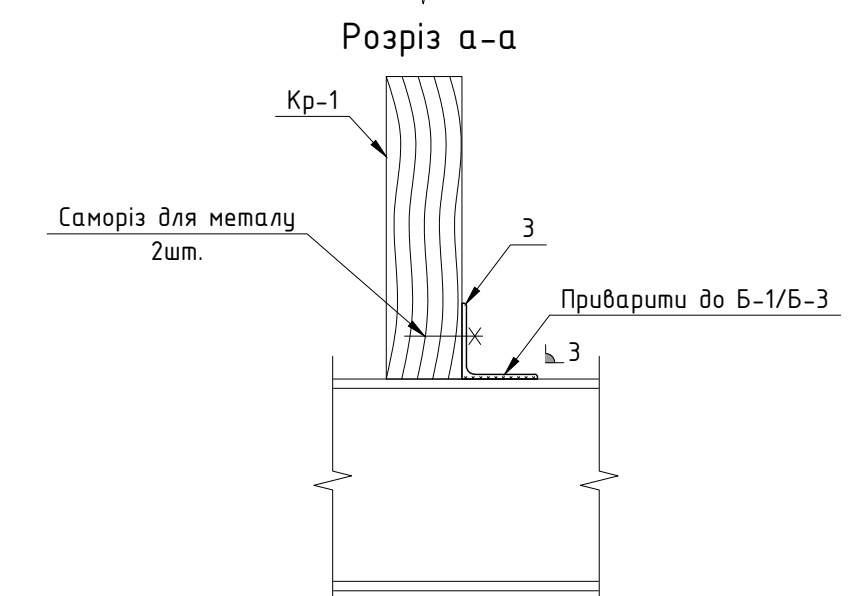
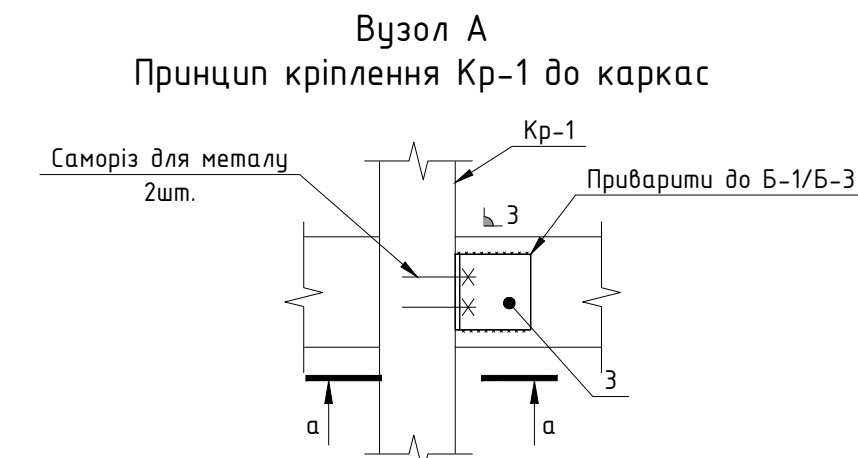
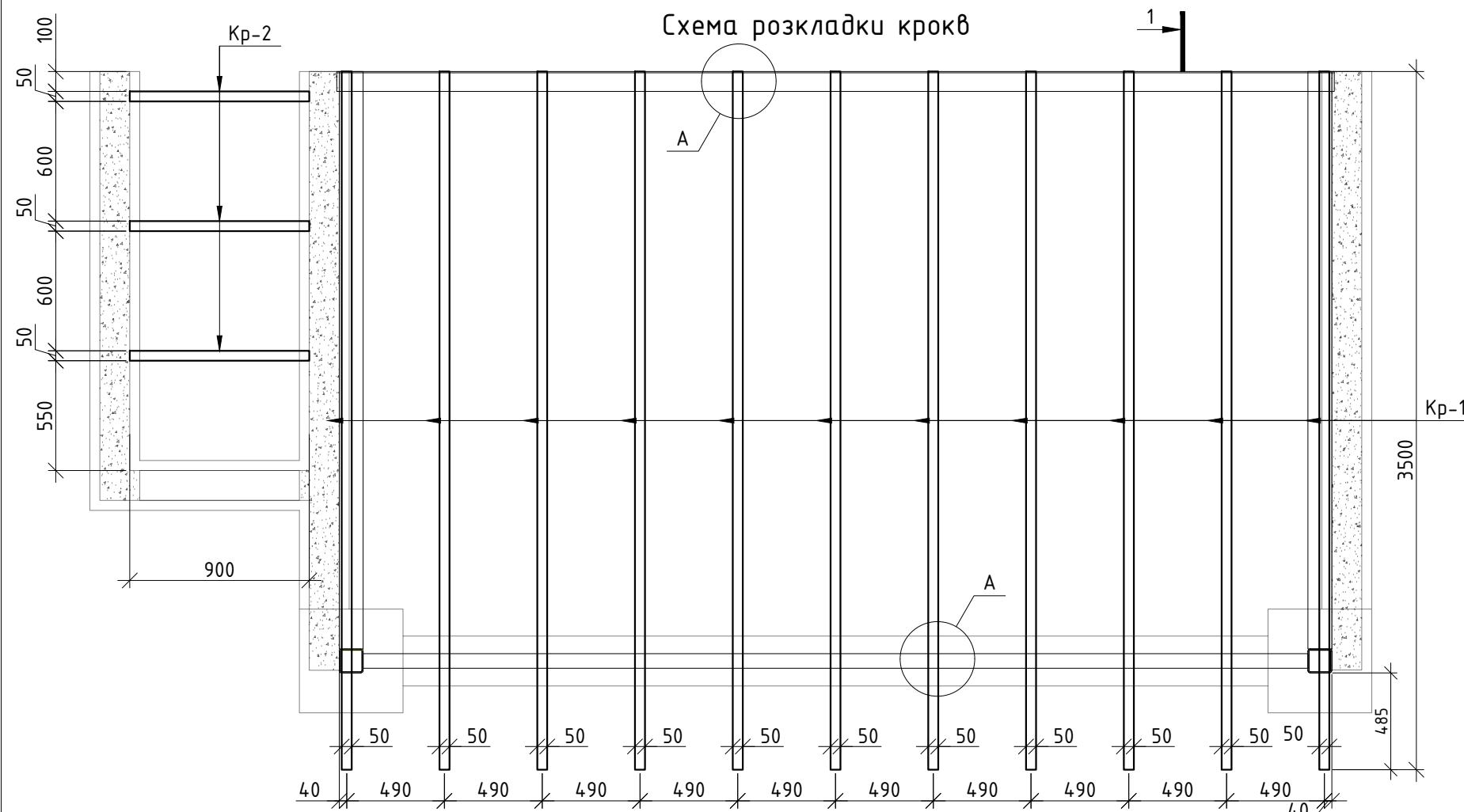
Кладочний план



- ПРИМІТКИ:**
 1. Усі відмітки верху кладки уточнити на місці;
 2. Розміри з * уточнити на місці;

Відомість монтажу стін

Поз.	Позначення	Матеріал	Кількість	Примітка
Ст-1		Піноблок t=150мм	4,25 м ³	
Зм.	Кільк.	Арк.	№ док.	Підпис
Дата				
Виконав				
Перевірів				
Н. контр.				
Кладочний план			Стадія	Аркуш
				10
			Аркушів	---



Специфікація дерев'яних елементів

Поз.	Найменування	Параметри, мм			К-сть, шт	Об'єм од.м3	Об'єм, м3
		Висота	Ширина	Довжина			
Кр-1	Кроква - клас С20	200	50	3500	11	0,04	0,39
Кр-2	Кроква - клас С20	100	50	900	3	0,005	0,01
Всього (об'єм)							0,4

Специфікація матеріалів крокви

Поз.	Позначення	Найменування	К-сть, шт	Маса, од., кг	Примітка
3	ДСТУ 2251-93	Кутник 50x3, С235 L=50	22	3.063	67.39 кг

Зм.	Кільк.	Арк.	№ док.	Підпис	Дата	Стадія	Аркуш	Аркушів
Виконав							11	---
Перевірів								
Н. контр.								
Схема розкладки крокв								

- ПРИМІТКИ:**
- Усі роботи виконувати згідно із ДБН В.2.6-161:2017 "Дерев'яні конструкції".
 - Вогнезахист дерев'яних конструкцій виконати згідно із ДБН В.1.1-7:2016 "Пожежна безпека об'єктів будівництва. Загальні вимоги";
 - Усі дерев'яні елементи обробити водорозчинними антисептиками та антипіренами;