

Відомість цегляних стін та перегородок

Поз.	Характеристика кладки або стінового матеріалу	Об'єм кладки (для стін, перегородок), м ³	Площа (для перегородок), м ²
1	Кладка з газобетонних блоків 600x200x150 D300 на клеєвій суміші для газобетону, армована стрижнями Ø8A500С через 3 ряди на всю висоту, товщина 150мм	281.0	-
2	Цегляна кладка товщиною 250мм, з повнотілої керамічної цегли М100 на розчині М75, армована кладочною сіткою ЗБр-1 Ø3мм з чарункою 50x50мм через 4 ряди на всю висоту	96.0	-

Відомість перемичок

Поз.	Ескіз	Поз.	Ескіз	Поз.	Ескіз
PR1 (48шм.)		PR1 (4шм.)		PR2 (28шм.)	

Специфікація перемичок

Поз.	Позначення	Найменування	К-ть шм.	Вага од., кг	Примітка
Перемички з легкого бетону					
1		ПБ 120x15x20-10Н*	19	24.28	
2		ПБ 160x15x20-10Н*	5	27.16	
3		ПБ 160x15x20-10Н*	3	27.16	
4		ПБ 120x15x20-10Н*	19	24.28	
5		ПБ 240x15x40-15Н	3	106.27	
Перемички залізобетонні					
6	ДСТУ Б В.2.6-55:2008	2ПБ13-1	16	55.0	
7	ДСТУ Б В.2.6-55:2008	2ПБ16-2-П	10	65.0	

Умовні позначення стінових конструкцій

- несучі цегляні стіни товщиною 250мм
- стіни з блоків газобетону 100/150мм
- перегородки зі склом загальною товщиною 80мм

PR11-05-21 - AP

Нове будівництво адміністративно-складського комплексу в межах Білогородської територіальної громади Бучанського району Київської області. І черга будівництва

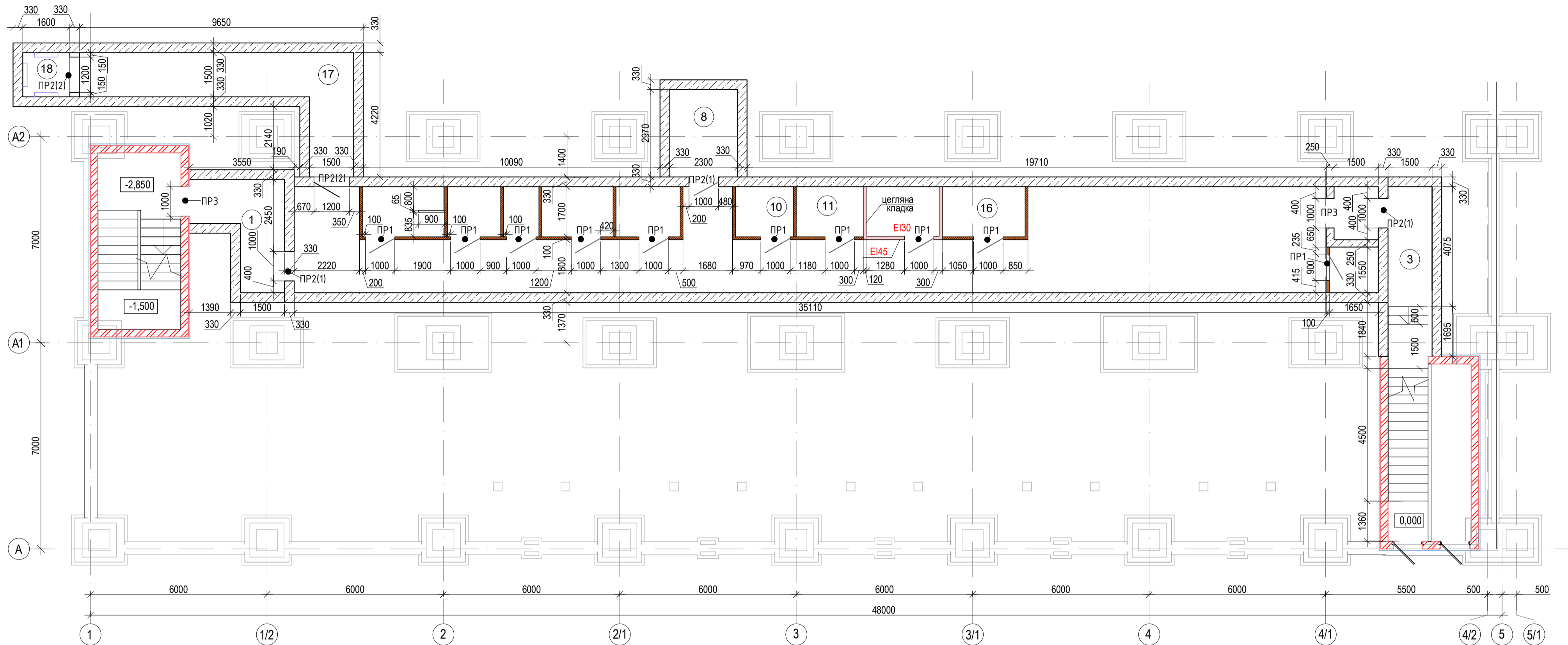
Зм.	Кільк.	Арк.	Недок.	Підпис	Дата
Розробив		Заболотна			
Перевірив		Роменьська			
ГІП					
Н.контр.		Москаленко			

Адміністративно-складський комплекс			Стадія	Аркуш	Аркушів
Кладочний план на відм. 0.000, +5.100, +8.700 (М1:250)			РП	11	
			ТОВ "ПРАЙМ ПРОДЖЕКТ"		

Угоджено

Зам. інв. №	
Підпис і дата	
Інв. №	

Кладочний план СПП на відм. -2,850



Умовні позначення стінових конструкцій

- несучі цегляні стіни товщиною 250мм
- перегородки цегляні стіни товщиною 120мм
- несучі монолітні стіни товщиною 330мм
- перегородки газоблок товщиною 100мм

Відомість перемичок

Поз.	Ескіз	Поз.	Ескіз	Поз.	Ескіз
ПР1 (10 шт.)		ПР2 (5 шт.)		ПР3 (2 шт.)	

Специфікація перемичок

Поз.	Позначення	Найменування	К-ть шт.	Вага од., кг	Примітка
		Перемички залізобетонні			
1	ДСТУ Б В.2.6-55:2008	1 ПБ 13-1-П	20		
2	ДСТУ Б В.2.6-55:2008	1 ПБ 16-1-П	4		

Відомість цегляних стін та перегородок

Поз.	Характеристика кладки або стінового матеріалу	Об'єм кладки (для стін), м³	Площа (для перегородок), м²
1	Кладка з газобетонних блоків 600x200x100 СБ300 на клеючій суміші для газобетону, армована стрижнями Ø8A500С через 3 ряди на всю висоту, товщиною 150мм	8,0	-
2	Цегляна кладка товщиною 250мм, з повнотілої керамичної цегли М100 на розчині М75, армована кладочною сіткою ЗБр-1 Ø3мм з чарунком 50x50мм через 4 ряди на всю висоту	27,0	

ПР11-05-21 - АР

Нове будівництво адміністративно-складського комплексу в межах Білогородської територіальної громади Бучанського району Київської області.
I черга будівництва

Зм.	Кільк.	Арк.	Недок.	Підпис	Дата
Розробив					
Перевірив					
Н.контр.					

Споруда подвійного призначення
РП 11.2 Аркушів

Кладочний план СПП на відм. -2,850 (М1:100)
ТОВ "ПРАЙМ ПРОДЖЕКТ"

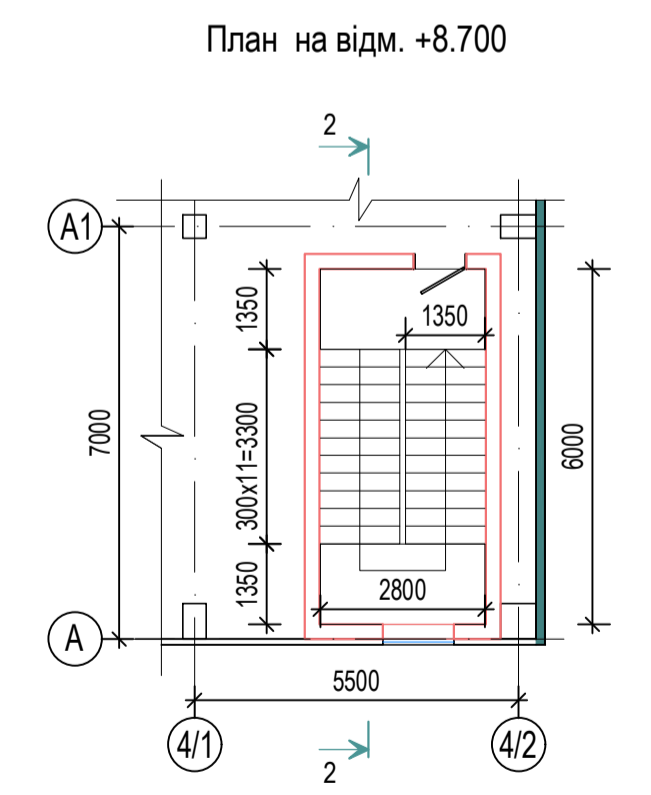
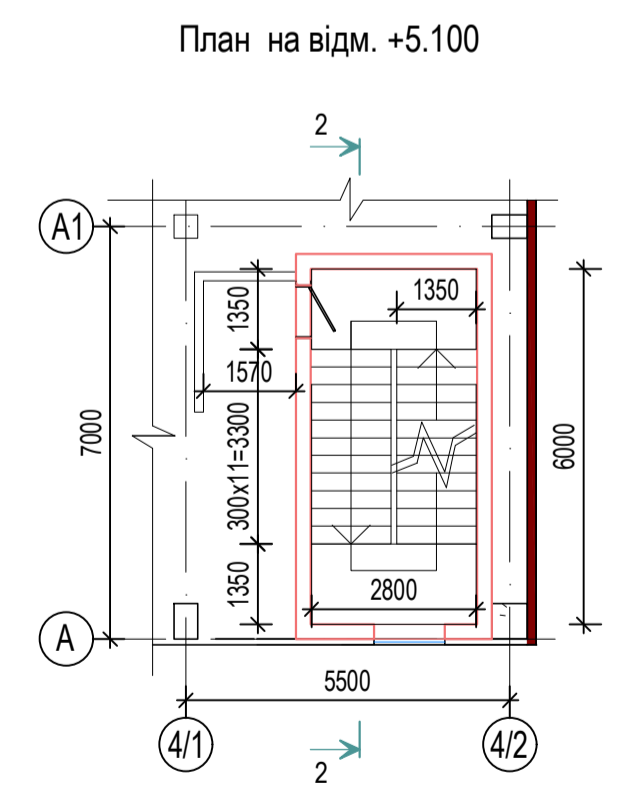
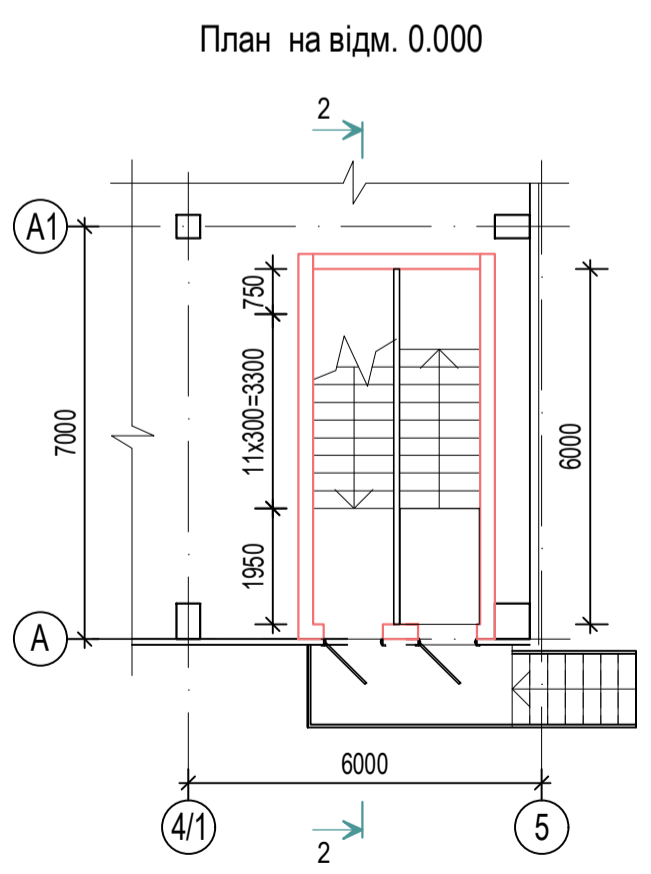
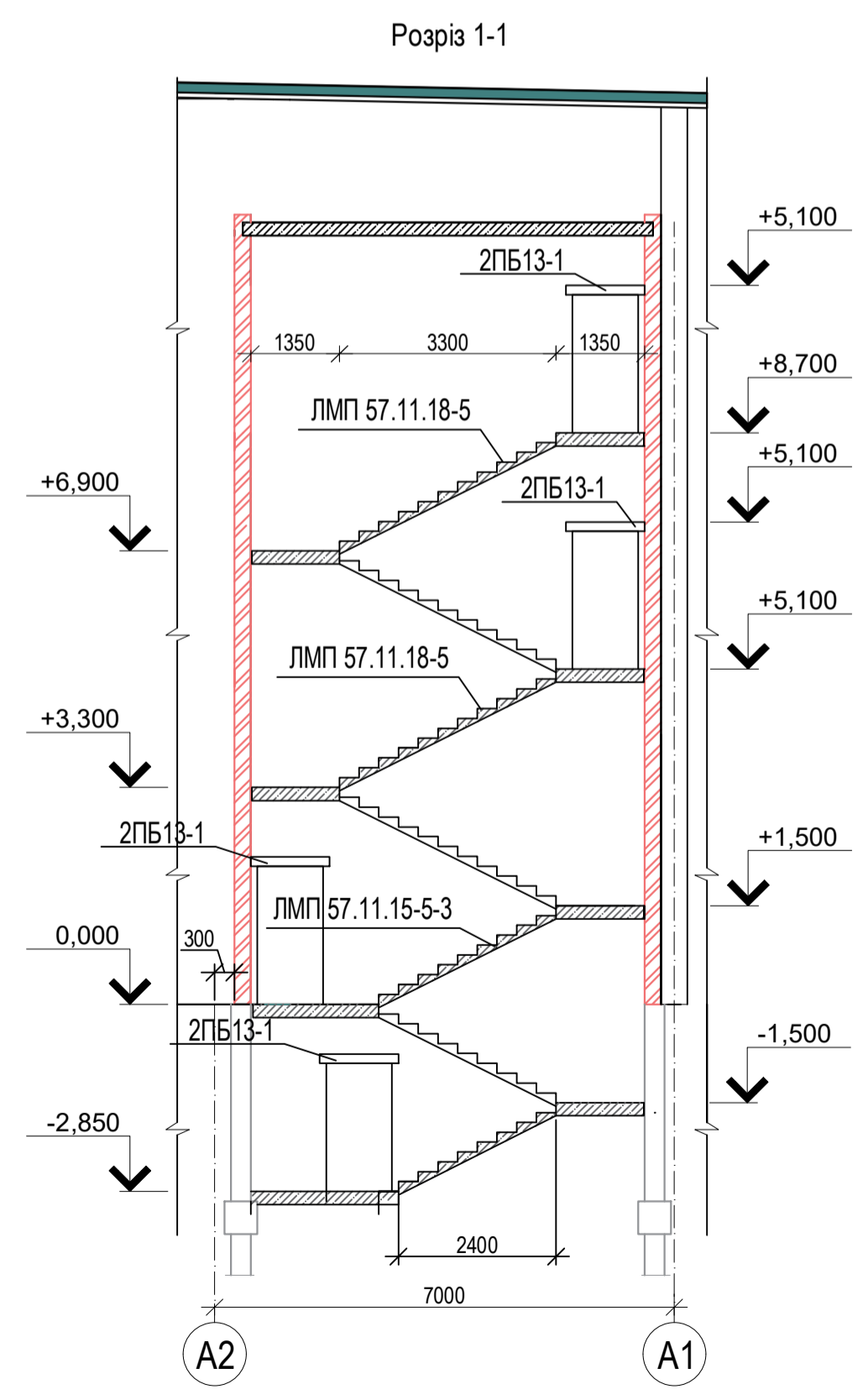
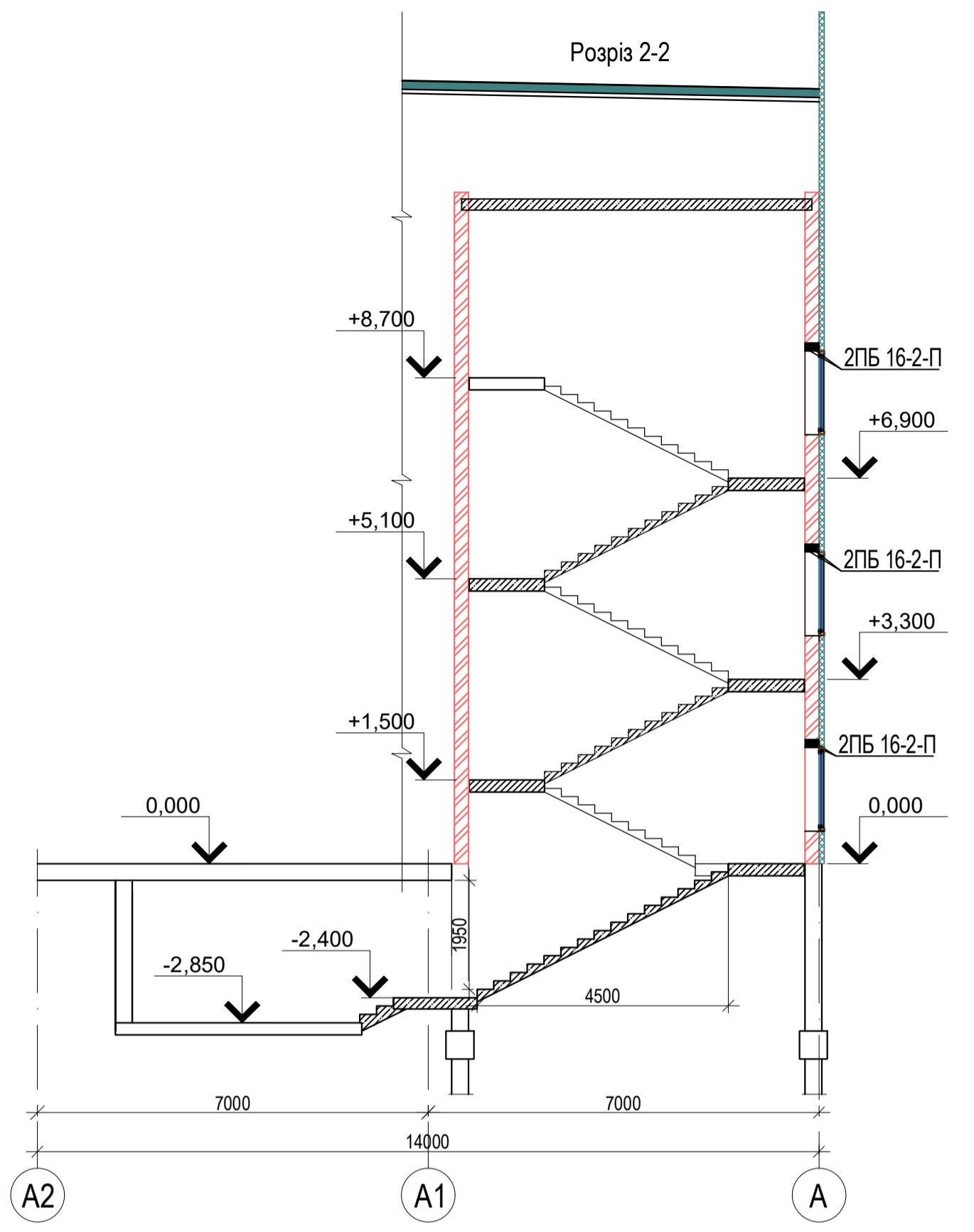
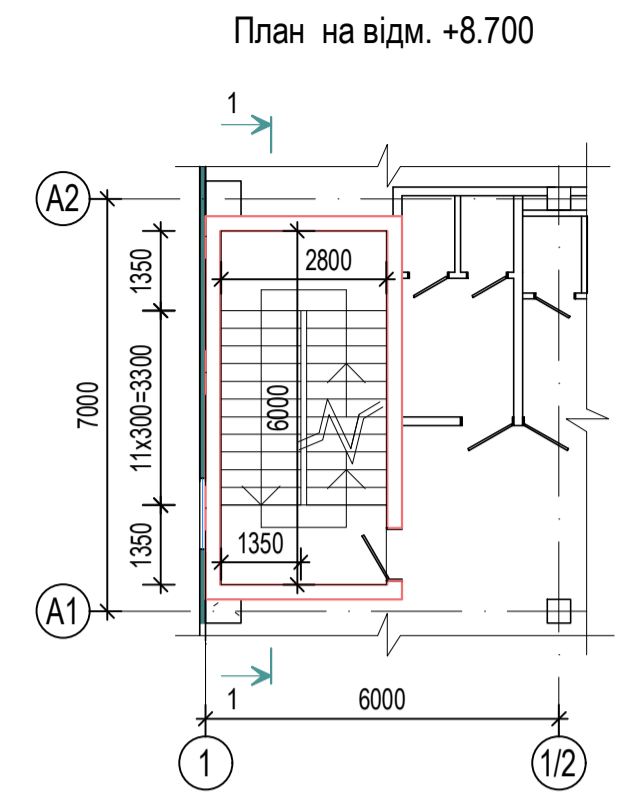
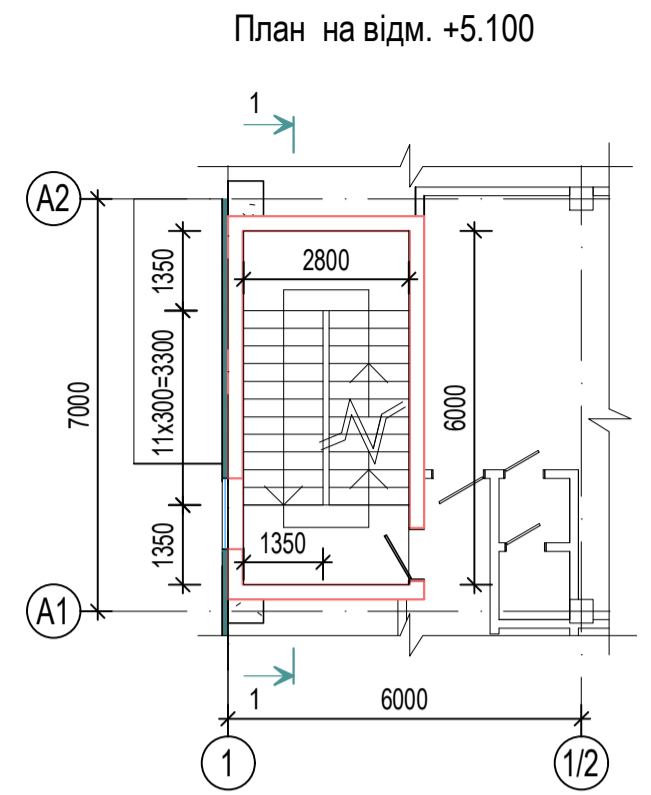
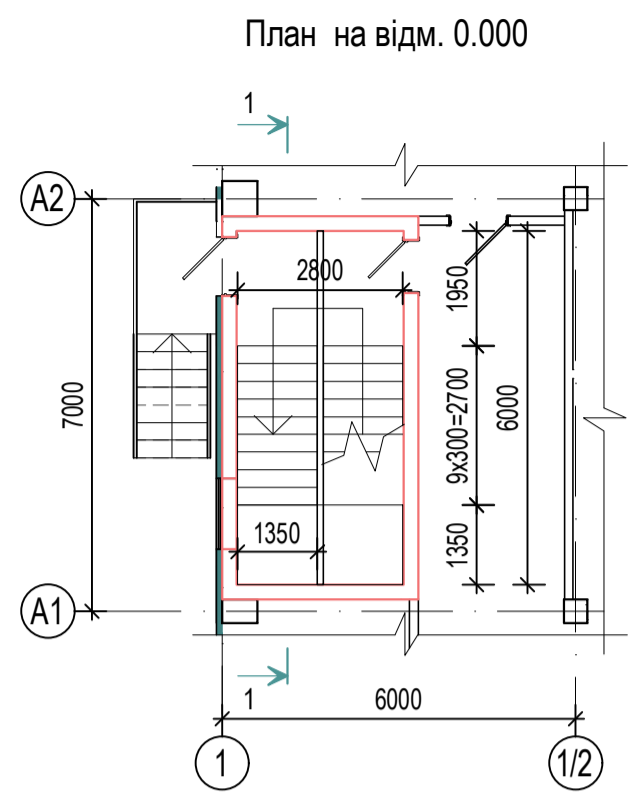
Укладено

Зам. інв. №

Підпис і дата

Інв. №

Сходова клітка



Угоджено

Зам. інв. №	
Підпис і дата	
Інв. №	

<p>ПР11-05-21 - АР</p> <p>Нове будівництво адміністративно-складського комплексу в межах Білогородської територіальної громади Бучанського району Київської області. I черга будівництва</p>						
Зм.	Кільк.	Арк.	Недок.	Підпис	Дата	
Розробив	Заболотна			<i>[Signature]</i>		
Перевірив	Роменська			<i>[Signature]</i>		
ГІП	Матюшко			<i>[Signature]</i>		
Н.контр.	Москаленю			<i>[Signature]</i>		
Адміністративно-складський комплекс				Стадія	Аркуш	Аркушів
Сходова клітка				РП	12	
				ТОВ "ПРАЙМ ПРОДЖЕКТ"		