

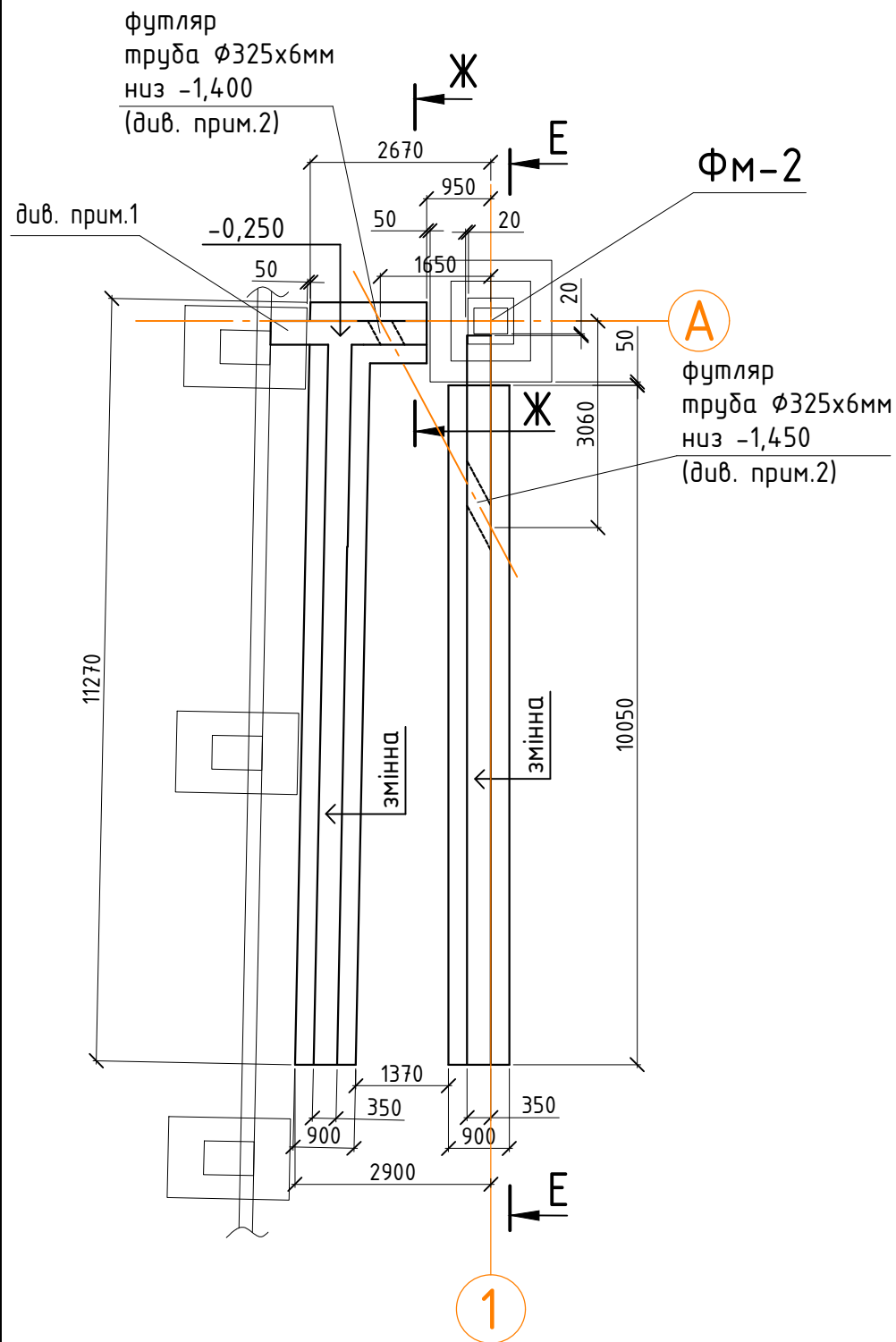
1. Між проектними конструкціями та існуючими забезпечити деформаційний шов.
2. При влаштуванні фундаментних стін закласти футляр з труби  $\phi 325 \times 6 \text{ мм}$ . Точну прив'язку та відмітки уточнити по розділу ВК.

Специфікація сталі.

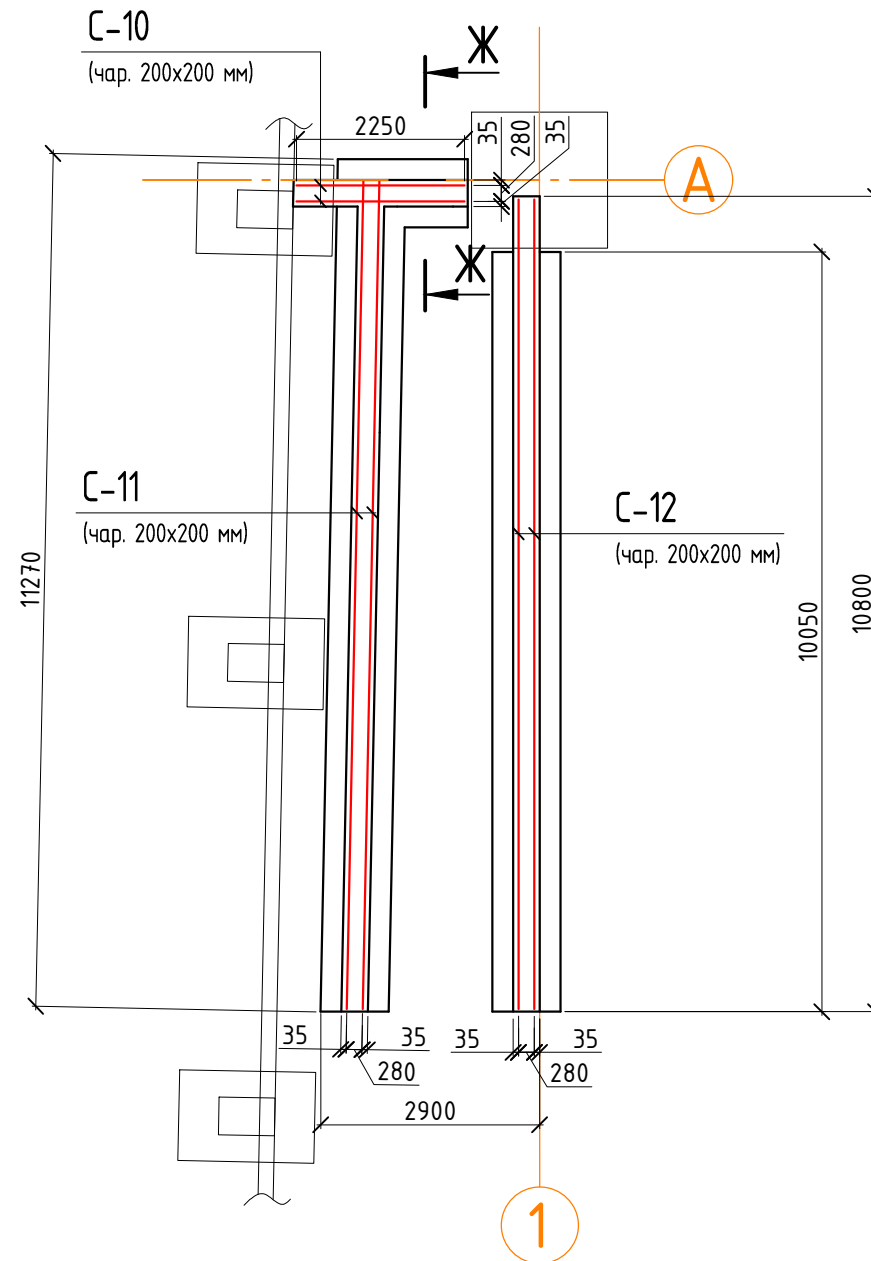
Марка поз.	Позначення	Найменування	Кільк.	Маса од., кг	Примітки
	ДСТУ 2251:2018	Труба $\phi 325 \times 6 \text{ мм}$ , $L_{заг} = 2100 \text{ мм}$			99,2

451/05-25-КЗ					
Реконструкція торгового центру та офісно-складських приміщень і виробничо-складського комплексу з відбудованими адміністративно-побутовими приміщеннями по вул. Онкієнка Олега в м. Бровари Броварської територіальної громади Броварського району Київської області					
Зм.	Кільк.	Арк.	№ док.	Підп.	Дата
Директор				<i>[Signature]</i>	
ГП				Крутчик С.В.	
Перевірив				Крутчик С.В.	
Розробив				Яворський М.Б.	
Н. контр.				Майборода І.В.	
Склад				РП	3
План фундаментів.				<b>TAURI ENGINEERING</b>	

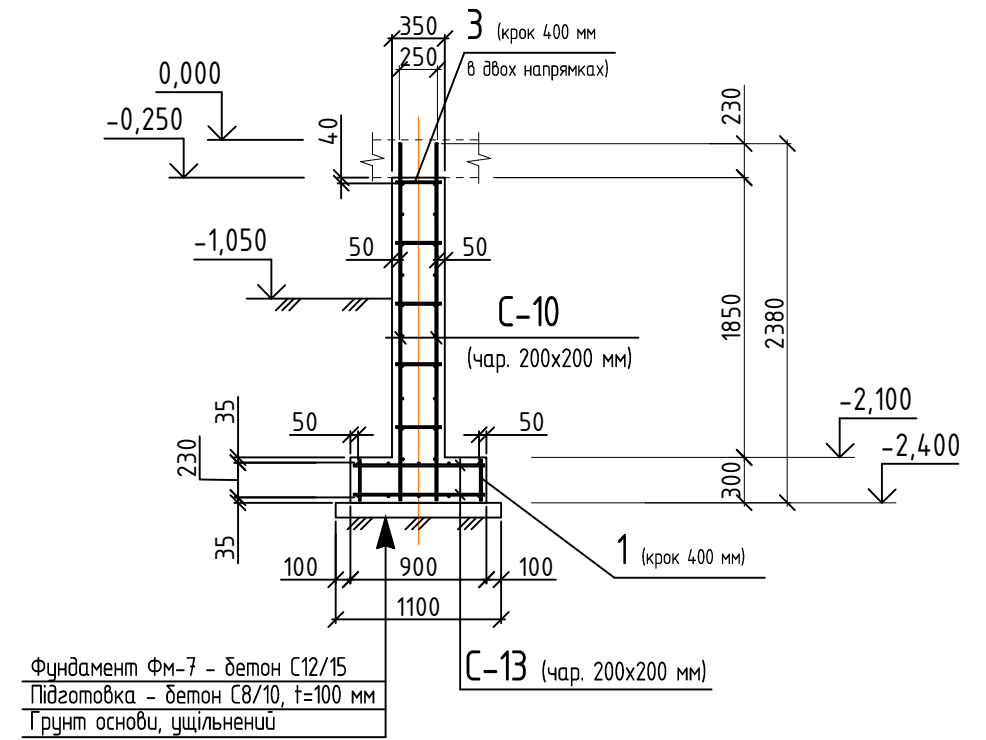
План фундаменту ФМ-7. М 1:100



План армування стін фундаменту ФМ-7. М 1:100



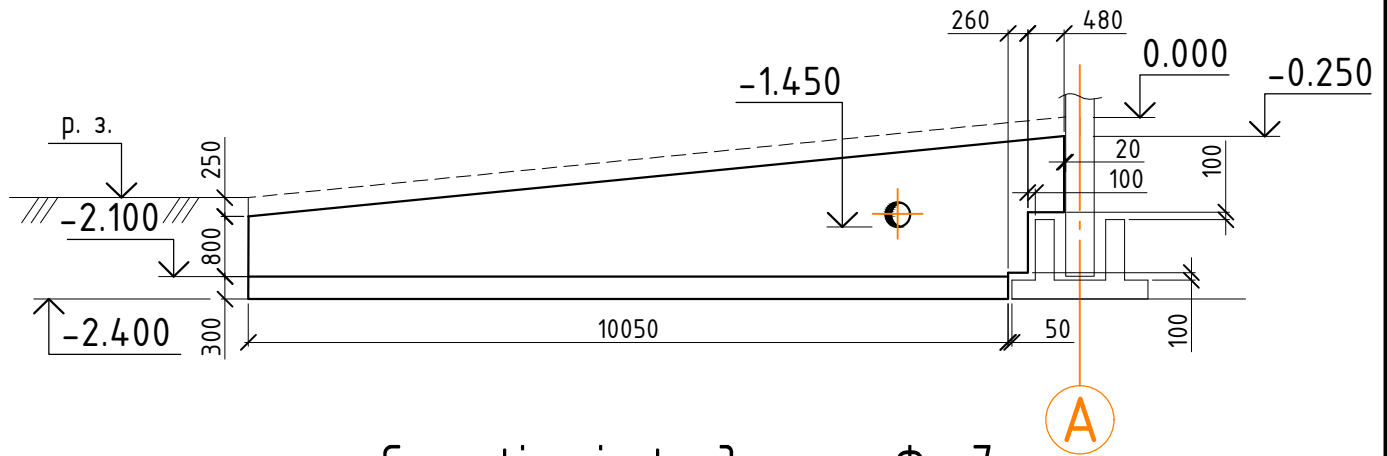
Розріз Ж-Ж. М 1:50



1. Між проектними конструкціями та існуючими забезпечити деформаційний шов 50мм без заповнення.
2. При влаштуванні фундаментних стін закласти футляр з труби Ø325x6мм.

						451/05-25-К3			
						Реконструкція торгового центру та офісно-складських приміщень і виробничо-складського комплексу з вбудованими адміністративно-побутовими приміщеннями по вул. Онікієнка Олега в м. Бровари Броварської територіальної громади Броварського району Київської області			
Зм.	Кільк.	Арк.	№ док.	Підп.	Дата	Склад	Стадія	Аркуш	Аркушів
Директор		Соловійов І.О.		<i>[Signature]</i>			РП	6	
ГІП		Крутчик С.В.		<i>[Signature]</i>		План фундаменту ФМ-7. План армування стін фундаменту ФМ-7. Розріз Ж-Ж.			
Перевірив		Крутчик С.В.		<i>[Signature]</i>					
Розробив		Яворський М.Б.		<i>[Signature]</i>		<b>TAURI ENGINEERING</b> <small>ТАУРІ ІНЖИНІРИНГ</small> <small>04114, м.Київ, вул. Володимирська 11, корпус 1, літера А</small> <small>е-mail: tauri-engineering@ukr.net</small> <small>т.ф. +38 0976 780121</small>			
Н. контр.		Маїборода І.В.		<i>[Signature]</i>					

# Розріз Е-Е. М 1:100



## Специфікація фундаменту Фм-7.

Марка поз.	Позначення	Найменування	Кільк.	Маса од., кг	Примітки
		Арматурна сітка С-10	2	24,0	48,0
	ДСТУ 3760:2019	φ8 А400С, Lзаг=60 м.п.			24,0
		Арматурна сітка С-11	2	92,0	184,0
	ДСТУ 3760:2019	φ8 А400С, Lзаг=230 м.п.			92,0
		Арматурна сітка С-12	2	96,0	192,0
	ДСТУ 3760:2019	φ8 А400С, Lзаг=240 м.п.			96,0
		Арматурна сітка С-13	2	96,0	192,0
	ДСТУ 3760:2019	φ8 А400С, Lзаг=240 м.п.			96,0
		Окремі стрижні			
1	ДСТУ 3760:2019	φ6 А400С, L=270 мм	120	0,06	7,2
3	ДСТУ 3760:2019	φ6 А400С, L=300 мм	200	0,07	14,0
	ДСТУ Б В.2.7-176:2008	Бетон С12/15			20 м <sup>3</sup>
	ДСТУ Б В.2.7-176:2008	Бетон С8/10			2,6 м <sup>3</sup>

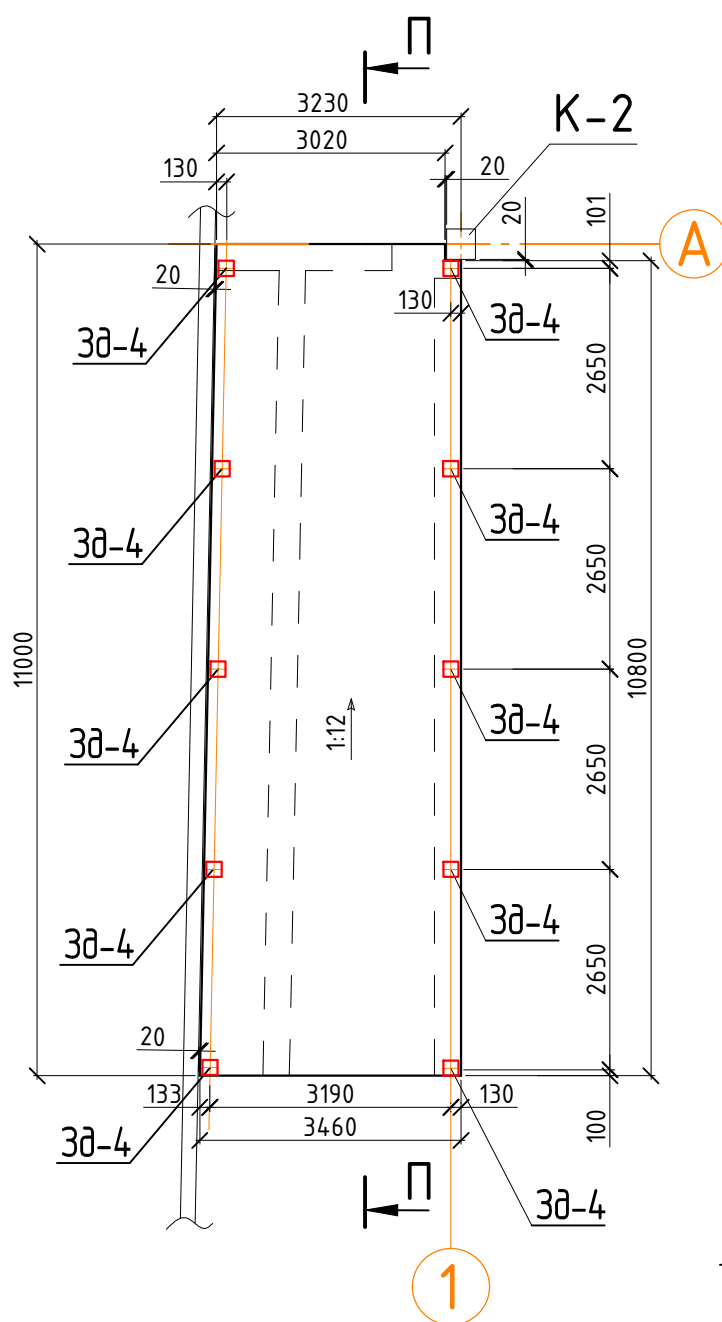
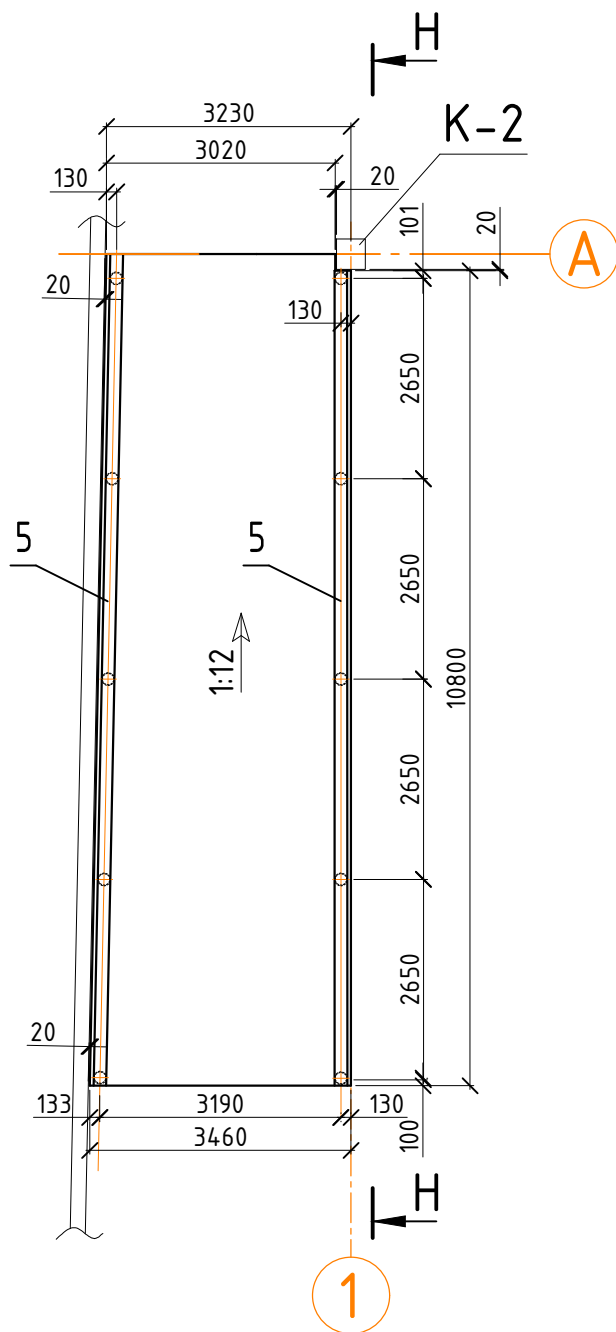
451/05-25-К3

Реконструкція торгового центру та офісно-складських приміщень і виробничо-складського комплексу з вбудованими адміністративно-побутовими приміщеннями по вул. Онікієнка Олега в м. Бровари Броварської територіальної громади Броварського району Київської області

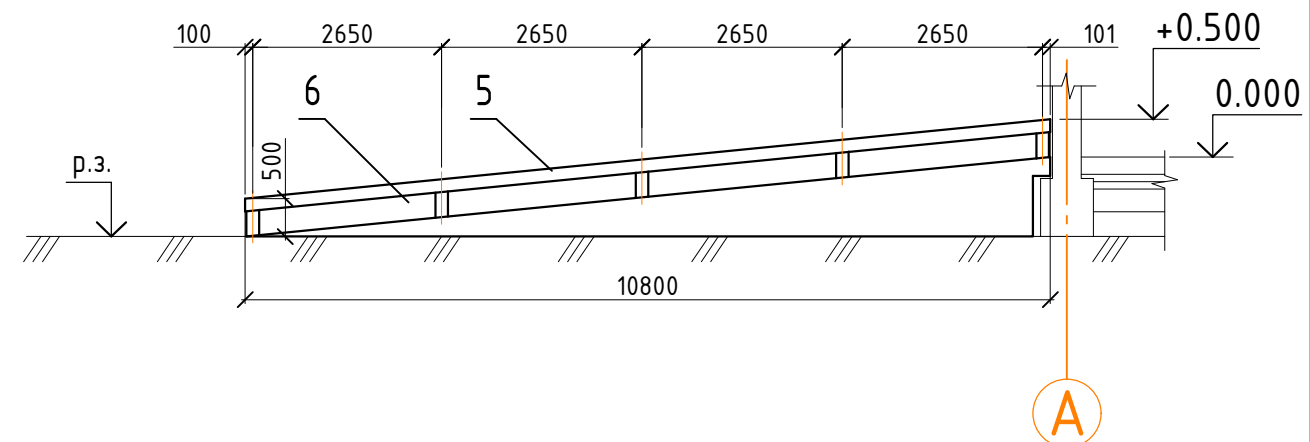
Зм.	Кільк.	Арк.	№ док.	Підп.	Дата				
Директор		Соловйов І.О.		<i>[Signature]</i>		Склад	Стадія	Аркуш	Аркушів
ГІП		Крутчик С.В.		<i>[Signature]</i>			РП	7	
Перевірив		Крутчик С.В.		<i>[Signature]</i>		Розріз Е-Е. Специфікація фундаменту Фм-7. Специфікації закладних деталей Зд-2; Зд-3.			
Розробив		Яворський М.Б.		<i>[Signature]</i>					
Н. контр.		Маїборода І.В.		<i>[Signature]</i>		<b>TAURI ENGINEERING</b> ТАУРІ ІНЖИНІРИНГ <small>04116, м.Київ, вул. Васильєвська 13, корпус 1, літера А                      e-mail: tauri@tauriengineering.com                      тел. +38 097976700</small>			

План пандусу Пд-1. М 1:100

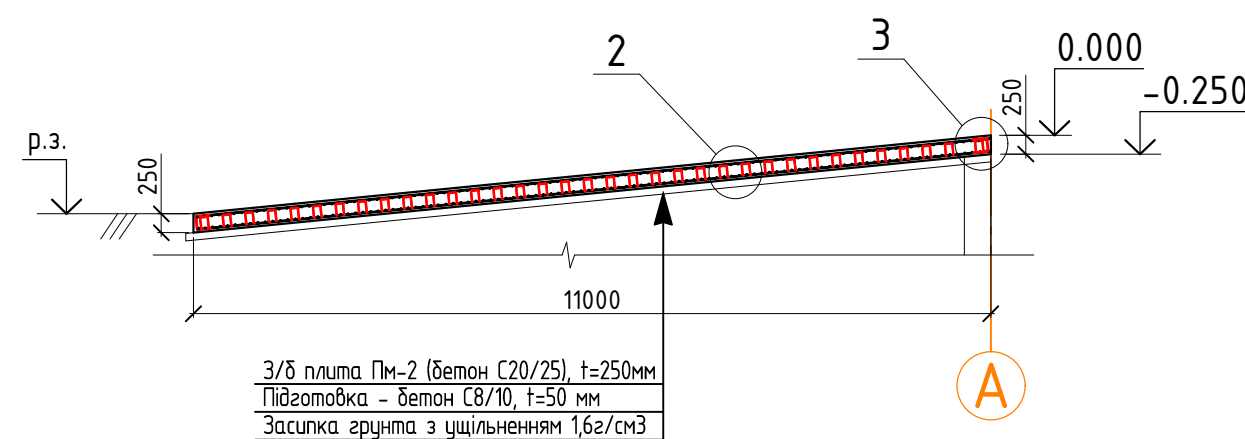
План плити пандусу Пм-2. М 1:100



Розріз Н-Н. М 1:100

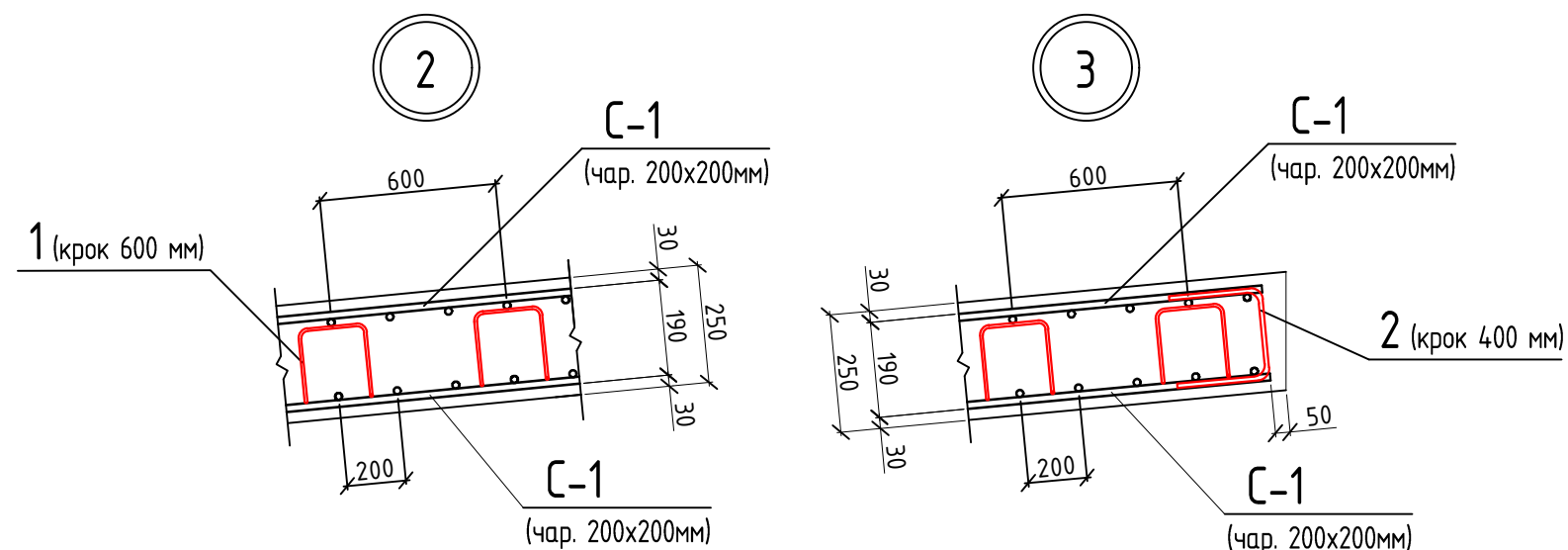


Розріз П-П. М 1:100



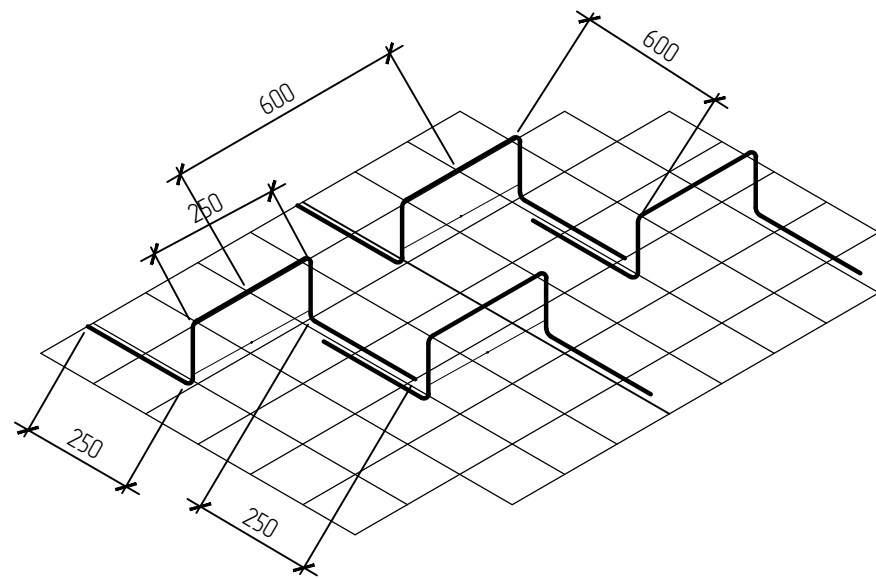
Відомість деталей

Поз.	Ескіз
1	
2	

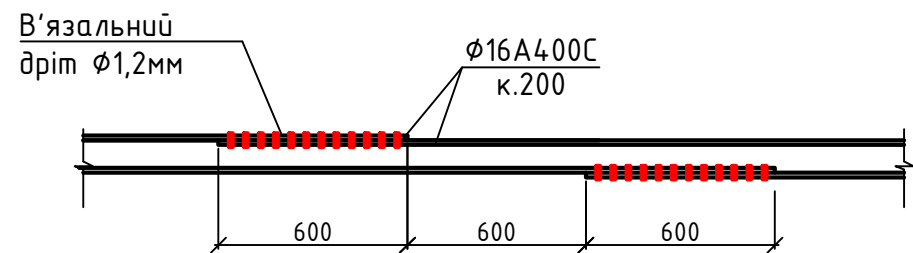


						451/05-25-КЗ			
						Реконструкція торгового центру та офісно-складських приміщень і виробничо-складського комплексу з вбудованими адміністративно-побутовими приміщеннями по вул. Онікієнка Олега в м. Бровари Броварської територіальної громади Броварського району Київської області			
Зм.	Кільк.	Арк.	№ док.	Підп.	Дата	Склад	Стадія	Аркуш	Аркушів
Директор	Соловійов І.О.						РП	21	
ГП	Крутчик С.В.								
Перевірив	Крутчик С.В.								
Розробив	Яворський М.Б.								
Н. контр.	Маїдорода І.В.					План пандусу Пд-1. План плити пандусу Пм-2. Розріз Н-Н. Розріз П-П. Вузли 2; 3.			
						<b>TAURI ENGINEERING</b> ТАУРІ ІНЖИНІРИНГ <small>04116, м.Київ, вул.Володимирська 11, корпус 1, кімната 4                  e-mail: tauri-engineering@ukr.net                  тел.: +380(0)29360102</small>			

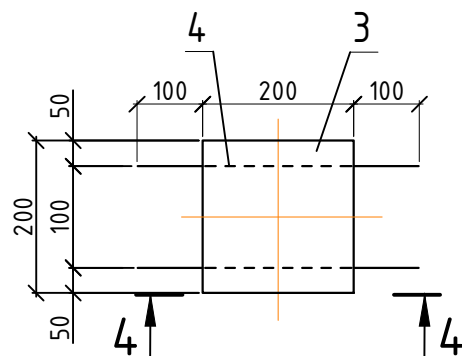
### Деталь влаштування фіксаторів (поз. 1)



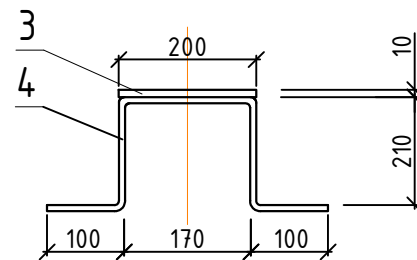
### Схема виконання перепуску стрижнів армування



### Закладна деталь Зд-4



### Розріз 4-4.



### Специфікація закладної деталі Зд-3.

Марка поз.	Позначення	Найменування	Кільк.	Маса од., кг	Примітки
3	ДСТУ 8540:2015	-10x200мм, L=200 мм	1	3,2	3,2
4	ДСТУ 3760:2019	$\phi 12$ А400С, L=850 мм	2	0,75	1,5

### Специфікація пандусу Пд-1.

Марка поз.	Позначення	Найменування	Кільк.	Маса од., кг	Примітки
		Арматурна сітка С-1	2	616,2	1232,4
	ДСТУ 3760:2019	$\phi 16$ А400С, Lзаг=390 м.п.			616,2
		Окремі стрижні			
1	ДСТУ 3760:2019	$\phi 6$ А400С, L=1030 мм	134	0,23	30,9
2	ДСТУ 3760:2019	$\phi 12$ А400С, L=760 мм	20	0,68	13,6
		Закладна деталь Зд-4	10	4,7	47,0
		Огородження			402,3
5		Труба $\phi 159 \times 4$ мм, Lзаг=22 м.п.			337,3
6		Труба $\phi 159 \times 4$ мм, L=420 мм	10	6,5	65,0
		Матеріали			
	ДСТУ Б В.2.7-176:2008	Бетон С20/25			9,6 м3
	ДСТУ Б В.2.7-176:2008	Бетон С8/10			1,8 м3
		Грунт на засипку під плиту з ущільненням до показника сухого ґрунту 1,6г/см3			16,5 м3

451/05-25-К3

Реконструкція торгового центру та офісно-складських приміщень і виробничо-складського комплексу з вбудованими адміністративно-побутовими приміщеннями по вул. Онікієнка Олега в м. Бровари Броварської територіальної громади Броварського району Київської області

Зм.	Кільк.	Арк.	№ док.	Підп.	Дата				
Директор	Соловійов І.О.			<i>[Signature]</i>		Склад	Стадія	Аркуш	Аркушів
ГП	Крутчик С.В.			<i>[Signature]</i>			РП	22	
Перевірив	Крутчик С.В.			<i>[Signature]</i>					
Розробив	Яворський М.Б.			<i>[Signature]</i>		Закладна деталь Зд-4. Розріз 4-4. Специфікація закладної деталі Зд-3. Специфікація пандусу Пд-1.			
Н. контр.	Маїборода І.В.			<i>[Signature]</i>		<b>TAURI ENGINEERING</b> <small>ТАУРІ ІНЖИНІРИНГ</small> <small>04114, м.Київ, вул. Ватуті Васильовича 11, корпус 1, літера А</small> <small>е-mail: tauri-engineering@ukr.net</small> <small>т.ф. +380(0)297807020</small>			