

Вхідна група.

Відомість робочих креслень комплекту АР (початок)

Аркуш	Найменування	Примітка
1	Загальні данні (початок)	
2	Загальні данні (закінчення)	
3	План існуючого положення вхідних груп	
4	Візуалізація існуючого положення в лініях	
5	Фото існуючого положення вхідних груп	
6	План демонтажу вхідних груп, засипка прямиків	
7	Схема демонтажу фасада	
8	Візуалізація після демонтажу	
9	План проектного майбутнього положення вхідних груп	
10	План покрівлі навісу	
11	Фасади	
12	Розрізи	
13	Схема оздоблення фасаду	
14	Відомість оздоблення приміщень. Експлікація підлоги.	
15	Схема відведення води з покрівель, схема облаштування покриття навколо навісу	
16	Візуалізація вхідних груп	
17	Схема розташування фундаментів	
18	Фундаменти. Загальний вигляд	
19	Фундамент Фм-1. Армування	
20	Фундамент Фм-2. Армування	
21	Фундамент Фм-2. Специфікація елементів	
22	Схема розташування навісу	
23	Вузол А	
24	Вузли	
25	Вузол Д	
26	Специфікація елементів навісу	
27	Навіс. Загальний вигляд	
28	Схема розташування цегляних стін	
29	Плита монолітна Пм-1. Схема розташування	
30	Плита монолітна Пм-1. Армування	
31	Схема влаштування з/б пандусу та майданчика	
32	Специфікація елементів пандусу та майданчика	

Відомість робочих креслень комплекту АР (закінчення)

Аркуш	Найменування	Примітка
33	Схема розташування опорних подушок	
34	Специфікація елементів опорних подушок	
35	Схема розташування металевих стоек та косоурів пандуса і сходів	
36	Схема розташування балок під просічно-витяжний лист	
37	Вузол А,Б,В	
38	Вузол Г,Д	
39	Специфікація елементів пандуса та сходів	
40	Пандус та сходи. Загальний вигляд 1	
41	Пандус та сходи. Загальний вигляд 2	
42	Декоративні жалюзі. Схема розташування	
43	Декоративні жалюзі. Загальний вигляд	
44	Схема влаштування огороження	
45	Специфікація елементів огороження	

						006-37652715-Д-АР			
						<i>Поточний ремонт приміщення першого поверху Державної установи «Інститут травматології та ортопедії Національної академії медичних наук України» за адресою: м. Київ, вул. Бульварно-Кудрявська, буд. 27</i>			
<i>Зм.</i>	<i>Кл.уч.</i>	<i>Арк.</i>	<i>№ док.</i>	<i>Підпис</i>	<i>Дата</i>				
						Вхідна група	<i>Стадія</i>	<i>Аркуш</i>	<i>Аркушів</i>
<i>ГІП</i>		<i>Пилявець</i>						1	45
<i>Розробив</i>						Загальні данні (початок)	ТОВ «ІНТЕЛІТ ПРОЕКТ»		
<i>Перевірів</i>		<i>Пилявець</i>							
<i>Нормаконтр.</i>		<i>Пилявець</i>							

Загальні дані:

1. Дані креслення розроблені на підставі завдання на проектування замовника.
2. Прийняті в проєкті технічні рішення відповідають вимогам екологічних, санітарно - гігієнічних, протипожежних та інших діючих в Україні норм і правил , і забезпечують безпечну для життя і здоров 'я людей експлуатацію об'єкту.

Усі будівельно-монтажні роботи виконувати відповідно до вимог:

ДБН А.3.2-2-2009 «Система стандартів безпеки праці. Промислова безпека в будівництві»

3. За умовну позначку 0,000 прийнятий рівень чистої підлоги існуючого сходового майданчику перед будівлею.

4. Від. 0.000 відповідає абсолютній від. 168,85.

5. Проектом передбачено демонтаж існуючих вхідних груп, будівництво нових сходів та пандусів, облаштування покриття біля вхідних груп, відведення води з покрівель.

6. Навіс запроектован з металоконструкцій з покриттям склом та покрівельним листом.

7. Покрівельні роботи виконувати у відповідності зі ДБН А.3.2-2-2009 "Правила виробництва і приймання робіт.

Техніка безпеки в будівництві" та ДБН В.2.6-220:2017 "Покриття будинків і споруд".

8. Перелік робіт, на які повинні складатися акти огляду на приховані роботи, виконувати згідно з ДБН А.3.1-5-2009 "Організація будівельного виробництва":

- розбивка осей вхідних груп;
- укладання арматурних сіток;
- відповідність арматури робочим кресленням;
- гідроізоляція цегляної кладки ;
- антикорозійний захист з'єднань металу;
- виконання зварних робіт (повнота швів, якість зварювання);
- перевірка виконання конструктивних шарів підлоги до влаштування наступних шарів.

9. Вказівки щодо влаштування фундаментів:

- перед початком земляних робіт на майданчику необхідно викликати представників організацій, які відають підземними комунікаціями, для уточнення та узгодження їх проходження на ділянці будівництва;

- рослинний шар ґрунту на площі, яку займає виїмка, до початку земляних робіт зняти для подальшого використання;

-плануєма територія чи окремі її ділянки на початок робіт у процесі будівництва повинні бути захищені від надходження поверхневих вод;

- обов'язково влаштування чорного вимощення навколо будинку після завершення фундаментів;

- виключити проморожування та порушення природної структури ґрунтів основи;

- попередити стік поверхневих вод у траншеї та передбачити водовідлив із траншей;

10. Вказівки щодо влаштування монолітних робіт:

-перед заливкою бетону закласти дерев'яні пробки у всі технічні отвори;

-поверхню технологічних робочих швів перед бетонуванням зачистити, посікти та промити водою;

-кріплення арматурних стрижнів між собою виконувати за допомогою

в'язального дроту через один вузол у шаховому порядку;

-міцність бетону до моменту розпалубки всіх монолітних конструкцій має бути щонайменше 70% від проєктної;

-проектом передбачено виконання робіт у літній період. При виконанні робіт у

зимовий період необхідно керуватися діючими нормами та правилами;

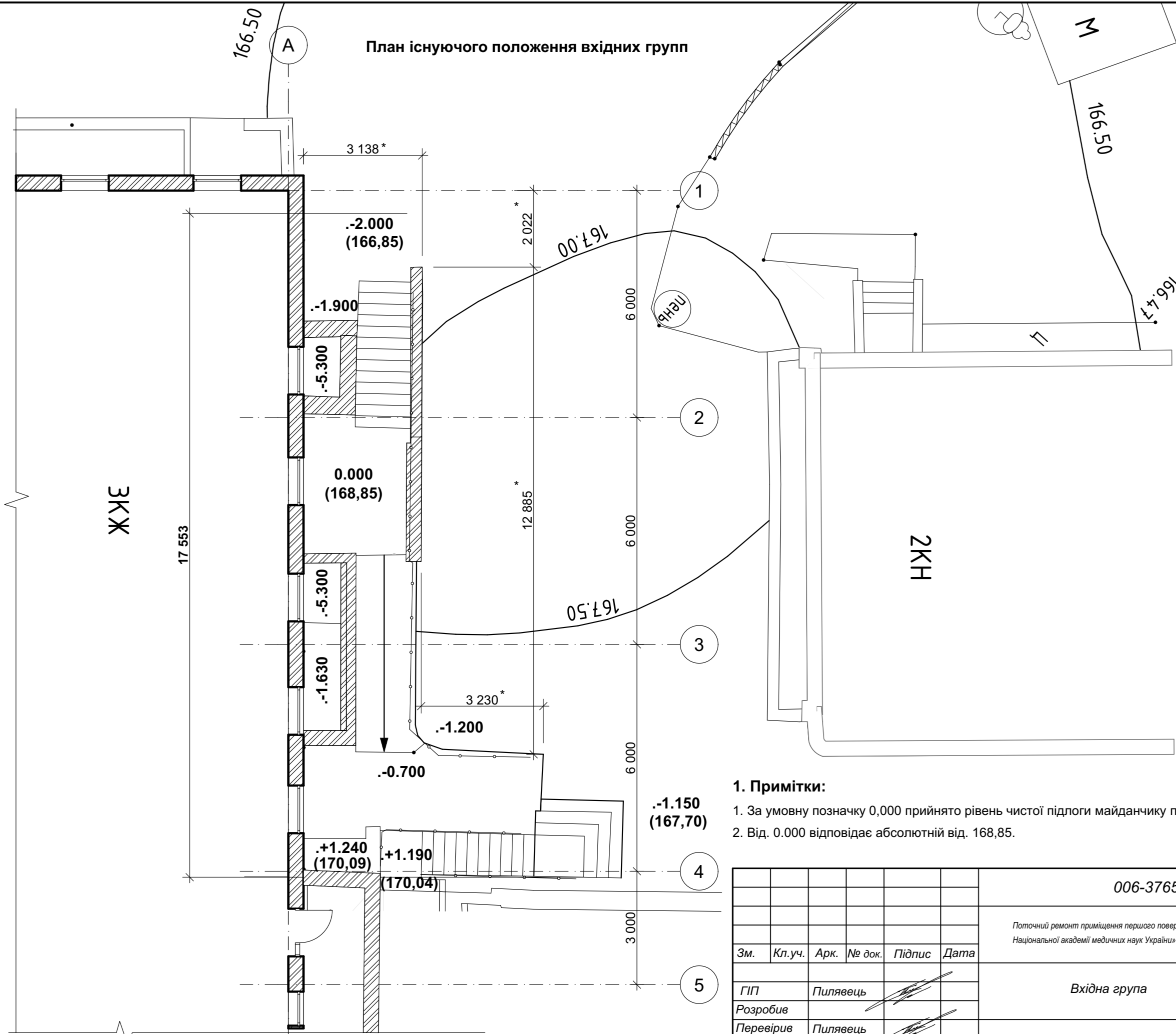
-усі роботи виконувати відповідно до розробленого та затвердженого проєкту виконання робіт;

Відомість документів на які посилаються і які додаються

Позначення	Найменування	Примітка
ДБН В.2.2-10-2001	Доступність будинків і споруд для маломобільних груп населення.	
ДБН В.2.2-17:2006	Заклади охорони здоров`я. Основні положення	
ДБН В.2.6-220:2017	Покриття будинків та споруд.	
ДБН А.2.2-3-2014	Склад та зміст проєктної документації на будівництво	
ДСТУ Б А.2.4-4:2009	Основні вимоги до проєктної та робочої документації	
ДСТУ 9243.7:2023	Правила виконання архітектурно-будівельних робочих креслень	
ДБН В.2.1-10:2018	Основи і фундаменти будівель та споруд	
ДБН В.2.6-98:2009	Конструкції будинків і споруд. Бетонні та залізобетонні конструкції. Основні положення	
ДБН В.1.2-2:2006	Навантаження і впливи. Норми проєктування	
ДБН А.3.1-5-2009	Організація будівельного виробництва	
ДСТУ 3760:2019	Прокат арматурний для залізобетонних конструкцій. Загальні технічні умови	
ДСТУ 8540:2015	Прокат листовий гарячекатаний. Сортамент	

						006-37652715-Д-АР		
						Поточний ремонт приміщення першого поверху Державної установи «Інститут травматології та ортопедії Національної академії медичних наук України» за адресою: м. Київ, вул. Бульварно-Кудрявська, буд. 27		
Зм.	Кл.уч.	Арк.	№ док.	Підпис	Дата	Стадія	Аркуш	Аркушів
	ГП	Пилявець				Вхідна група	2	
	Розробив							
	Перевірів	Пилявець				Загальні данні (закінчення)		ТОВ «ІНТЕЛІТ ПРОЕКТ»
	Нормаконтр.	Пилявець						

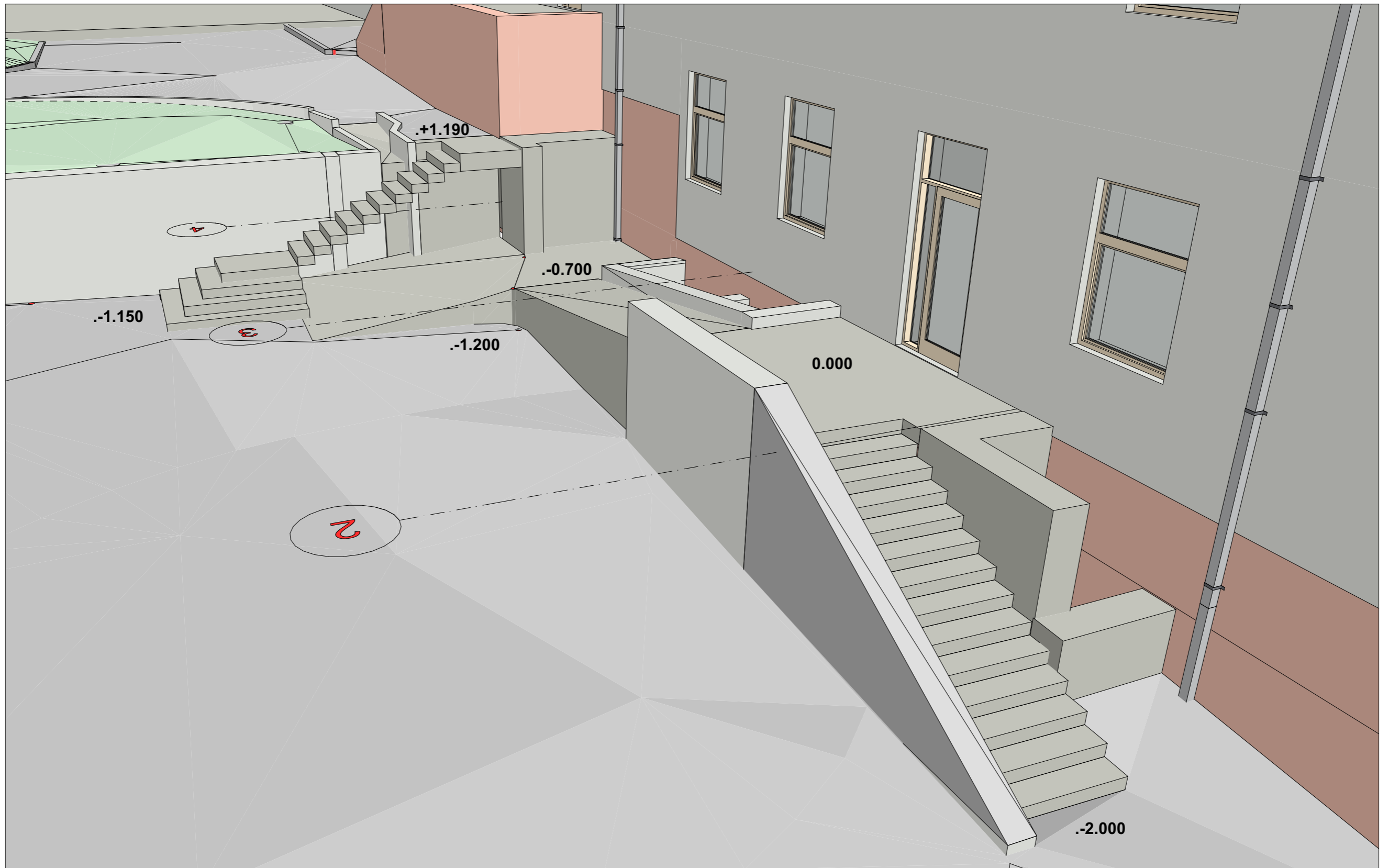
План існуючого положення вхідних груп



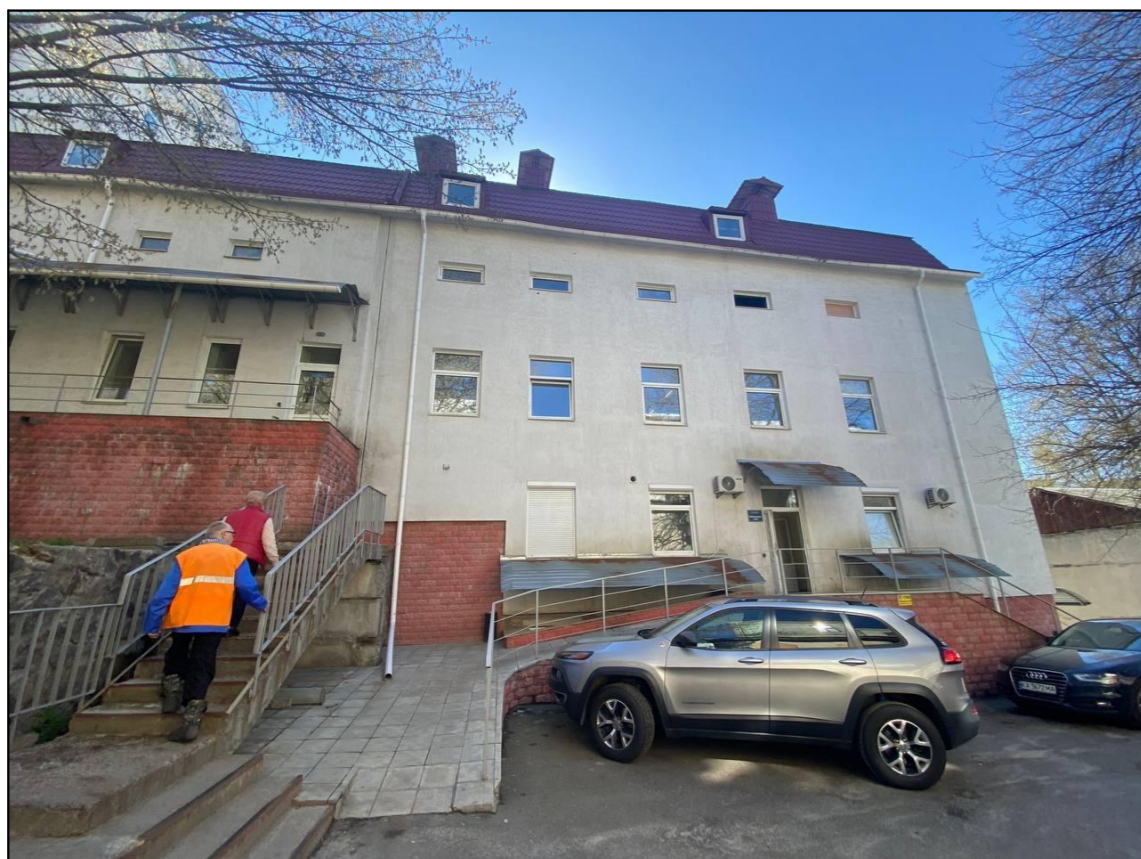
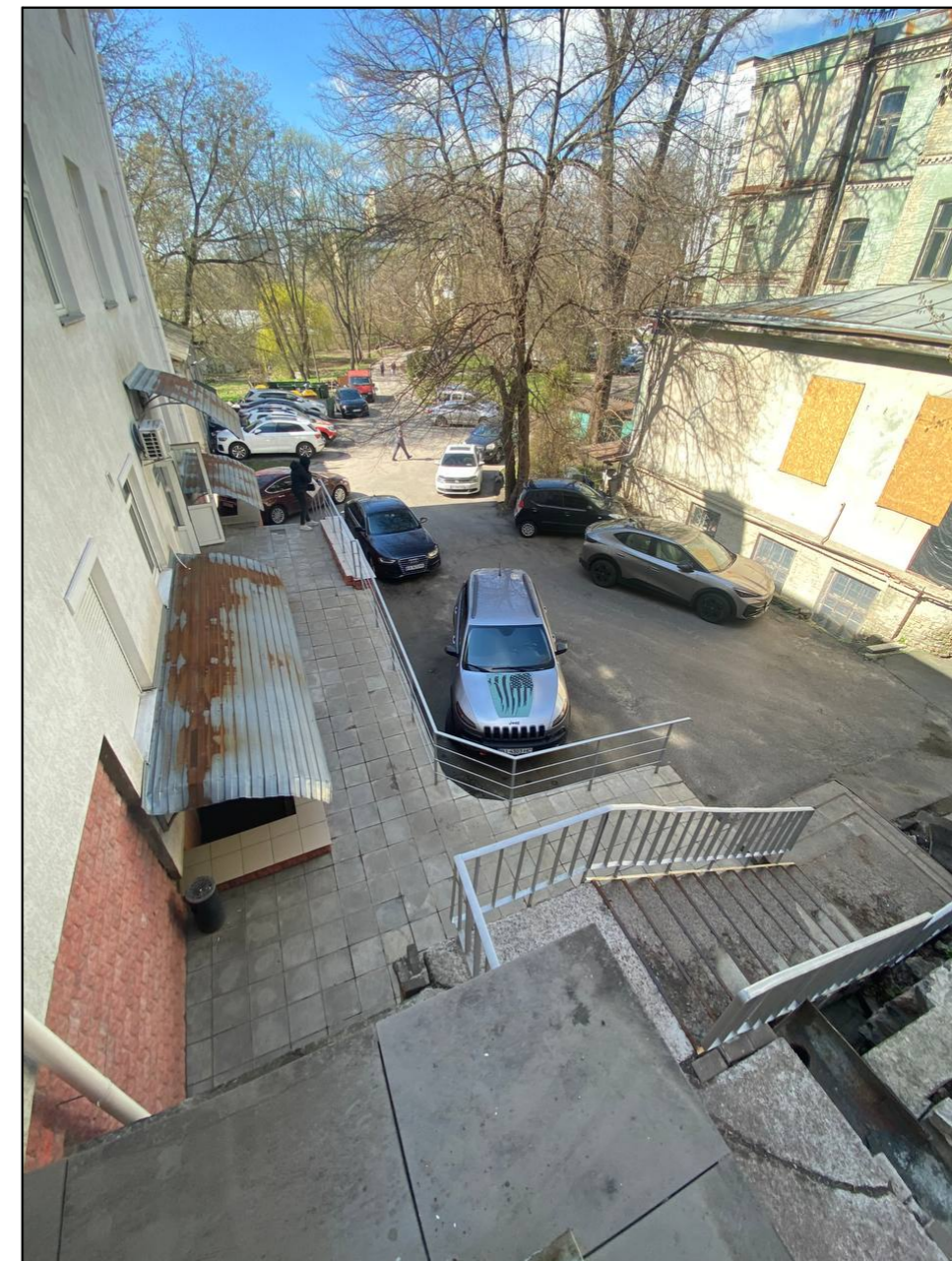
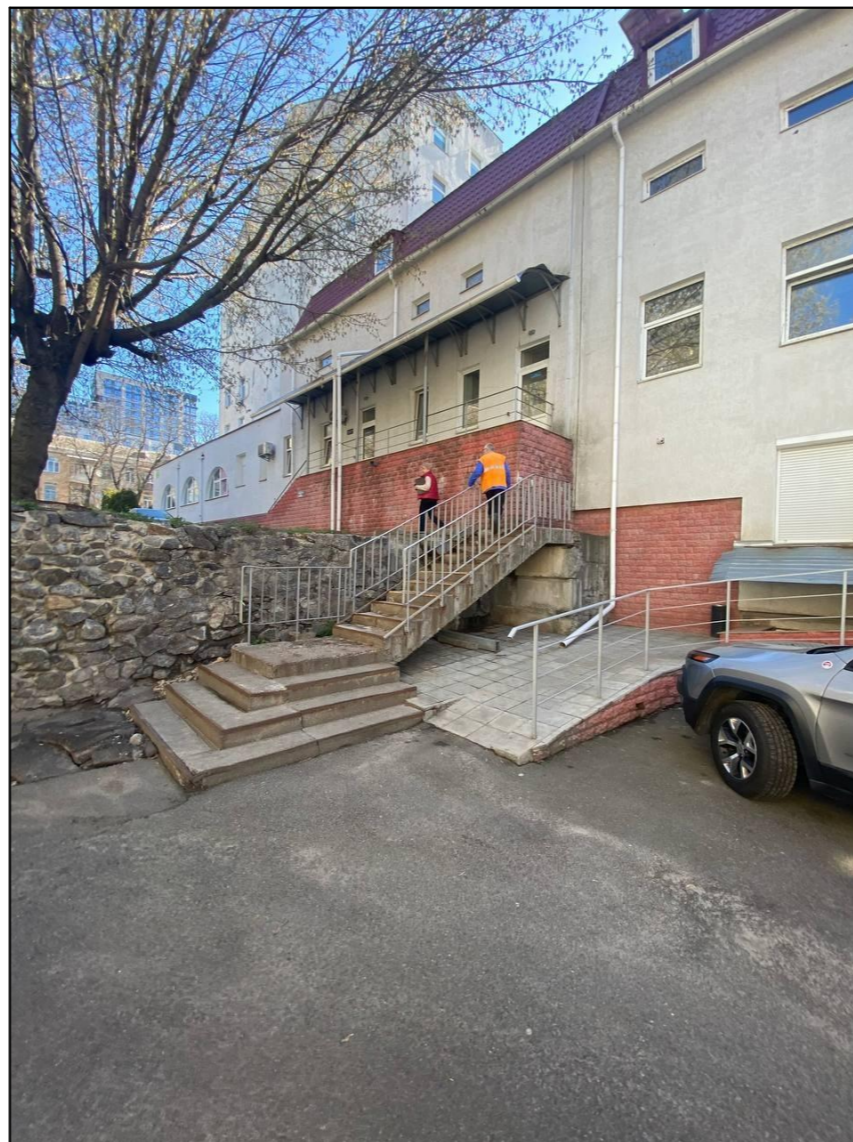
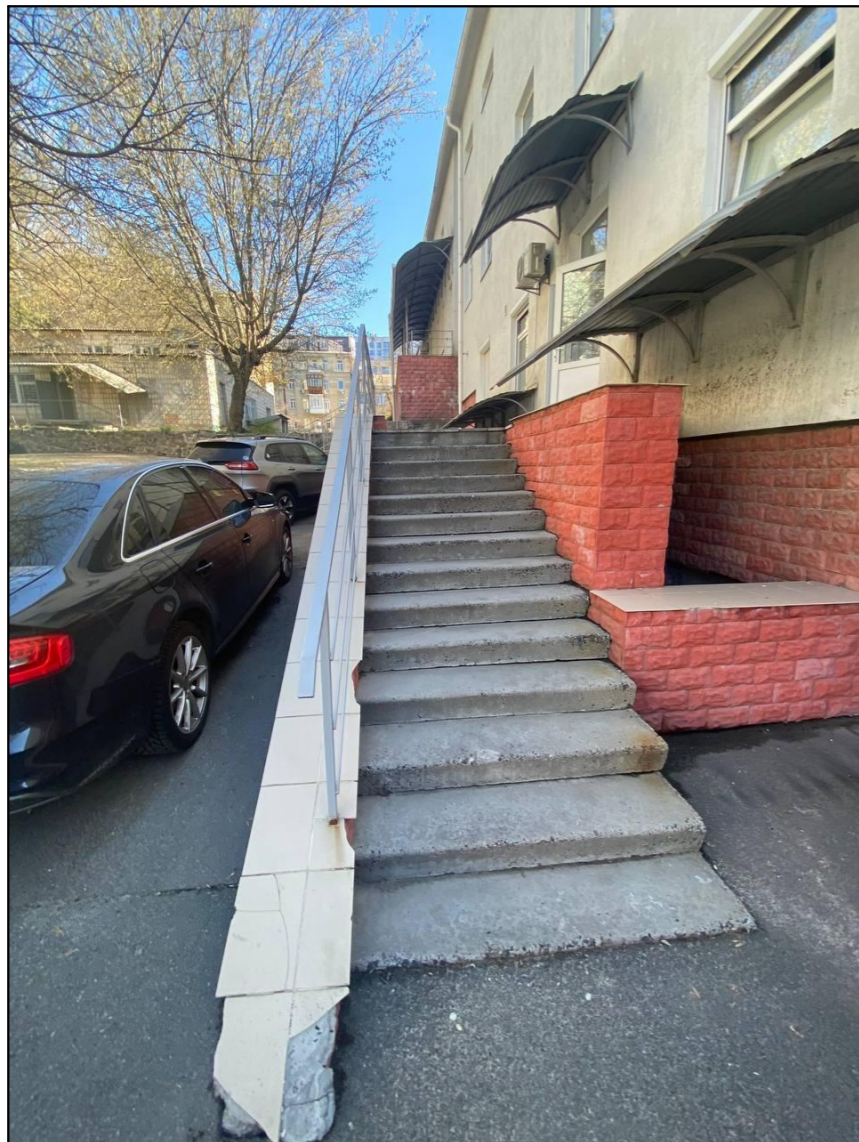
1. Примітки:

- 1. За умовну позначку 0,000 прийнято рівень чистої підлоги майданчику перед першим поверхом.
- 2. Від. 0.000 відповідає абсолютній від. 168,85.

						006-37652715-Д-АР			
						Поточний ремонт приміщення першого поверху Державної установи «Інститут травматології та ортопедії Національної академії медичних наук України» за адресою: м. Київ, вул. Бульварно-Кудрявська, буд. 27			
Зм.	Кл.уч.	Арк.	№ док.	Підпис	Дата	Вхідна група	Стадія	Аркуш	Аркушів
ГП		Пиливець							3
Розробив						План існуючого положення вхідних груп	ТОВ «ІНТЕЛІТ ПРОЕКТ»		
Перевірів		Пиливець							
Нормаконтр.		Пиливець							



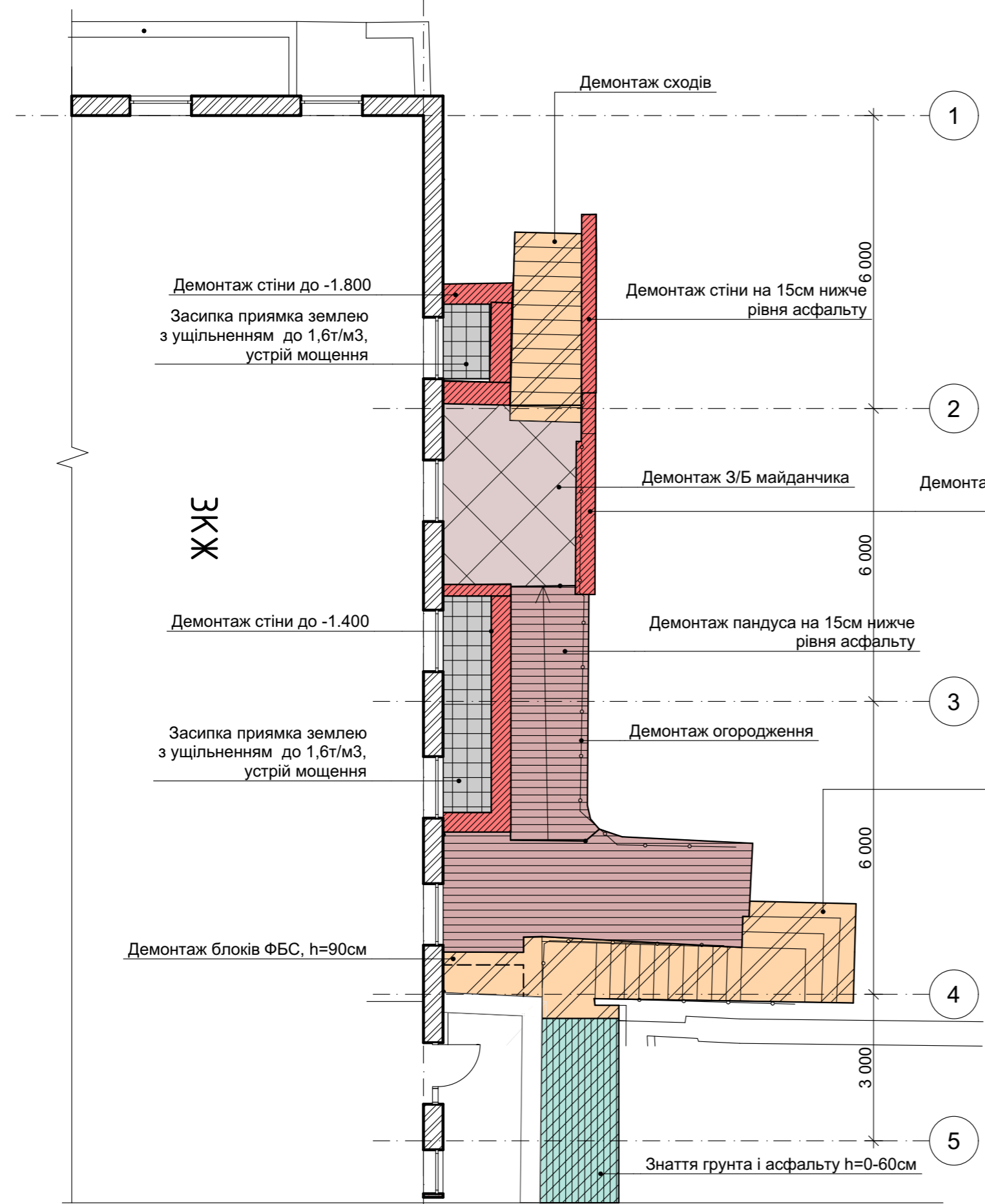
						006-37652715-Д-АР			
						<small>Поточний ремонт приміщення першого поверху Державної установи «Інститут травматології та ортопедії Національної академії медичних наук України» за адресою: м. Київ, вул. Бульварно-Кудрявська, буд. 27</small>			
Зм.	Кл.уч.	Арк.	№ док.	Підпис	Дата	Вхідна група	Стадія	Аркуш	Аркушів
								4	
ГІП		Пилявець				Візуалізація існуючого положення в лініях	ТОВ «ІНТЕЛІТ ПРОЕКТ»		
Розробив									
Перевірів		Пилявець							
Нормаконтр.		Пилявець							



						006-37652715-Д-АР			
						<i>Поточний ремонт приміщення першого поверху Державної установи «Інститут травматології та ортопедії Національної академії медичних наук України» за адресою: м. Київ, вул. Бульварно-Кудрявська, буд. 27</i>			
Зм.	Кл.уч.	Арк.	№ док.	Підпис	Дата	Вхідна група	Стадія	Аркуш	Аркушів
								5	
ГП		Пилявець				Фото існуючого положення вхідних груп	ТОВ «ІНТЕЛІТ ПРОЕКТ»		
Розробив									
Перевірів		Пилявець							
Нормаконтр.		Пилявець							

A

**План демонтажу вхідних груп,
засипка прямиків**



Умовні позначення

Позн.	Найменування	Обсяг
	Демонтаж стін	7,5м3
	Демонтаж сходів	17,0м2
	Демонтаж пандуса	22,0м2
	Засипка прямиків	16,8м3
	Демонтаж огороження	25м.п.
	Демонтаж майданчика	9,8м2
	Знаття ґрунта	4,1м3

1. Примітки:

1. Обсяги робіт вточнити на місці.

						006-37652715-Д-АР			
						<small>Поточний ремонт приміщення першого поверху Державної установи «Інститут травматології та ортопедії Національної академії медичних наук України» за адресою: м. Київ, вул. Бульварно-Кудрявська, буд. 27</small>			
Зм.	Кл.уч.	Арк.	№ док.	Підпис	Дата	Вхідна група	Стадія	Аркуш	Аркушів
								6	
ГП		Пилявець				План демонтажу вхідних груп, засипка прямиків	ТОВ «ІНТЕЛІТ ПРОЕКТ»		
Розробив									
Перевірів		Пилявець							
Нормаконтр.		Пилявець							


Схема демонтажу фасада




4 3 2 1

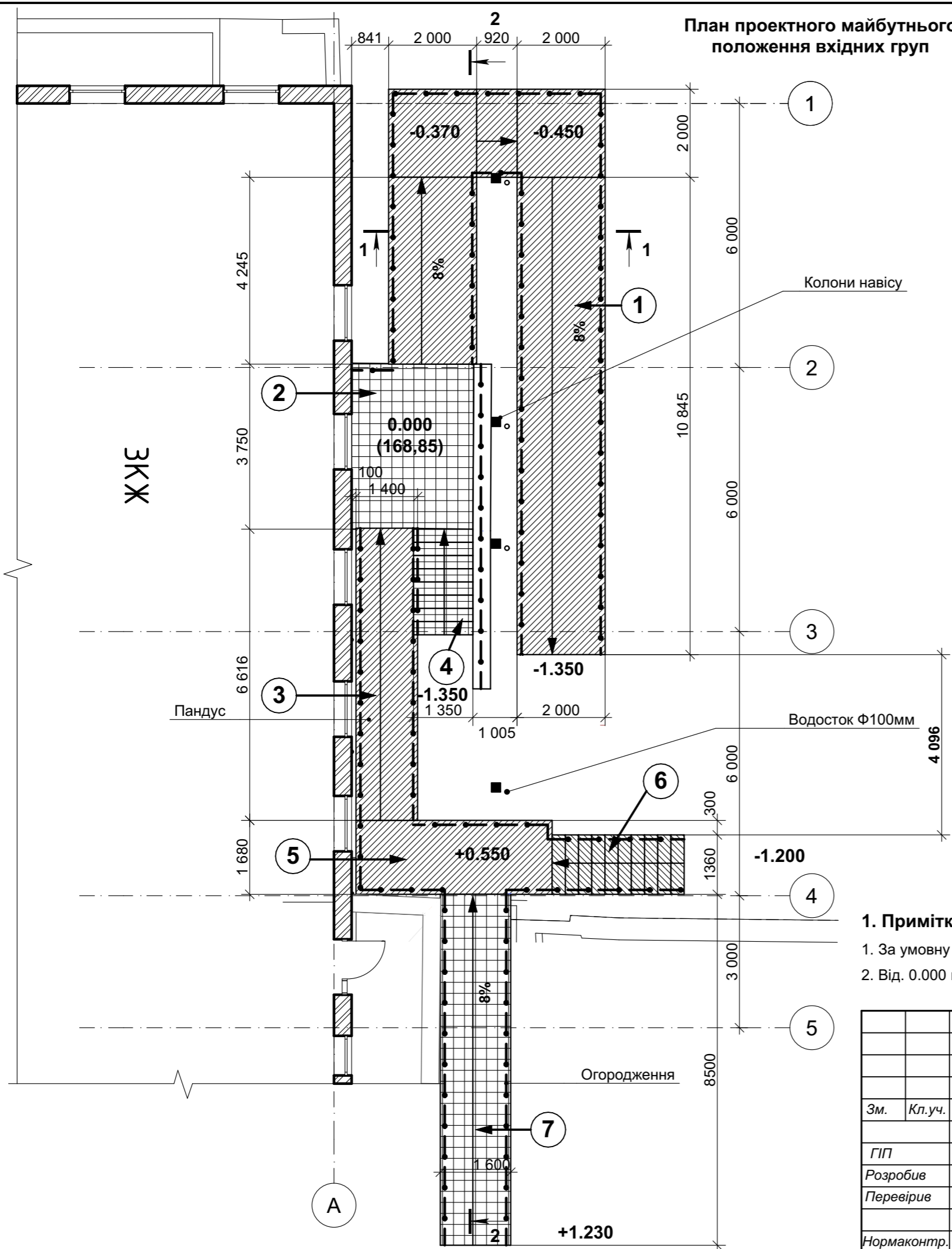
6 000 6 000 6 000 18 000

Умовні позначення

Позн.	Найменування	Обсяг
	Демонтаж фасада	172,0м2

						006-37652715-Д-АР			
						<small>Поточний ремонт приміщення першого поверху Державної установи «Інститут травматології та ортопедії Національної академії медичних наук України» за адресою: м. Київ, вул. Бульварно-Кудрявська, буд. 27</small>			
Зм.	Кл.уч.	Арк.	№ док.	Підпис	Дата	Вхідна група	Стадія	Аркуш	Аркушів
ГП		Пилявець						7	
Розробив									
Перевірів		Пилявець				Схема демонтажу фасада	ТОВ «ІНТЕЛІТ ПРОЕКТ»		
Нормаконтр.		Пилявець							

План проектного майбутнього положення вхідних груп



Експлікація елементів вхідних груп

№ поз.	Найменування	Площа м2
1	Пандус	40,0
2	Майданчик	10,5
3	Пандус	9,3
4	З/Б сходи	3,3
5	Майданчик	7,5
6	Металеві сходи	4,1
7	З/Б Пандус	13,0
Всього		87,7

Умовні позначення покриття

Позн.	Найменування
	Ліст ПВХ просічно-витяжний AISI 304 4x1250x2500
	З/Б сходи, пандус, майданчик (граніт)
	Огородження - 95м.п.

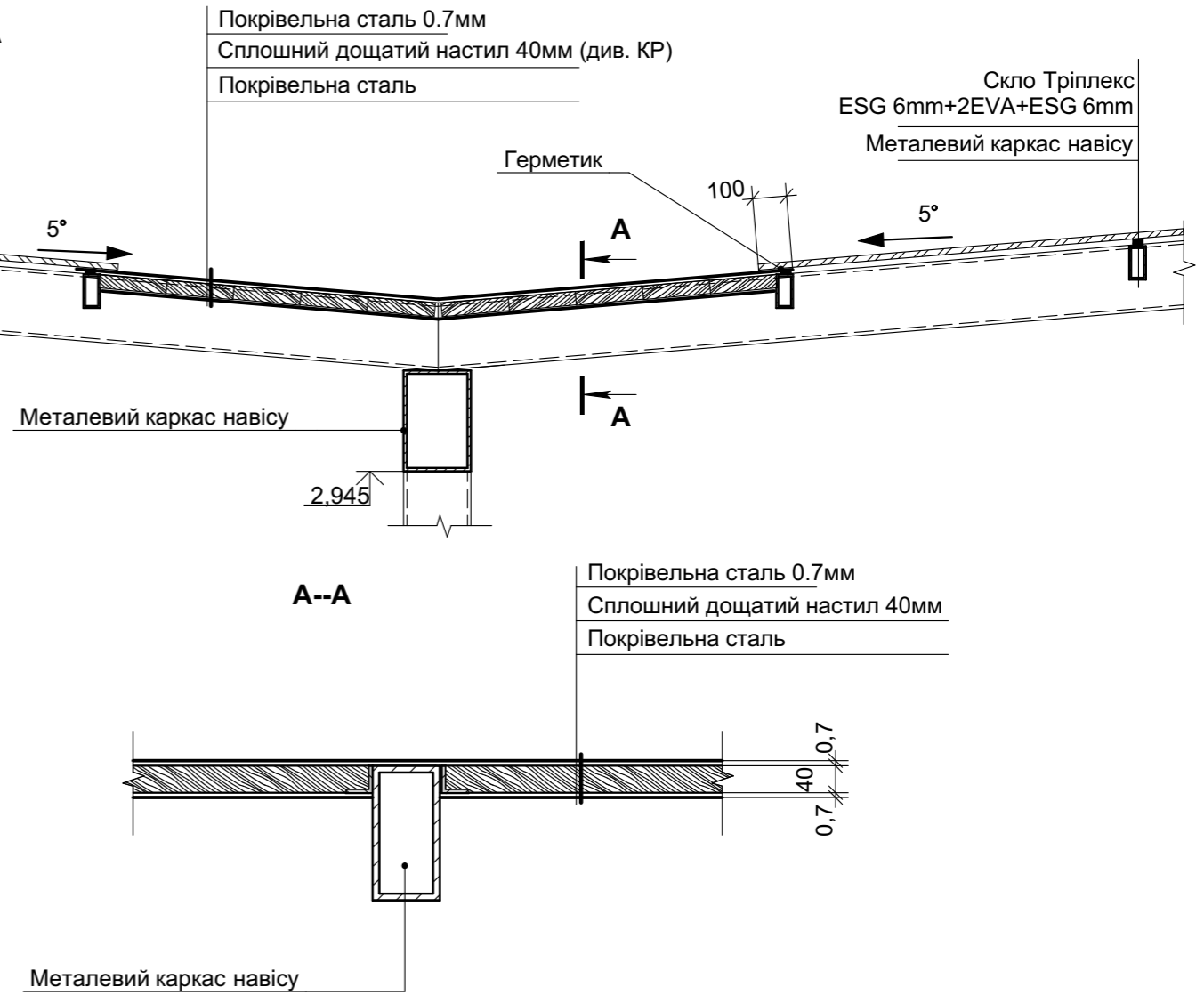
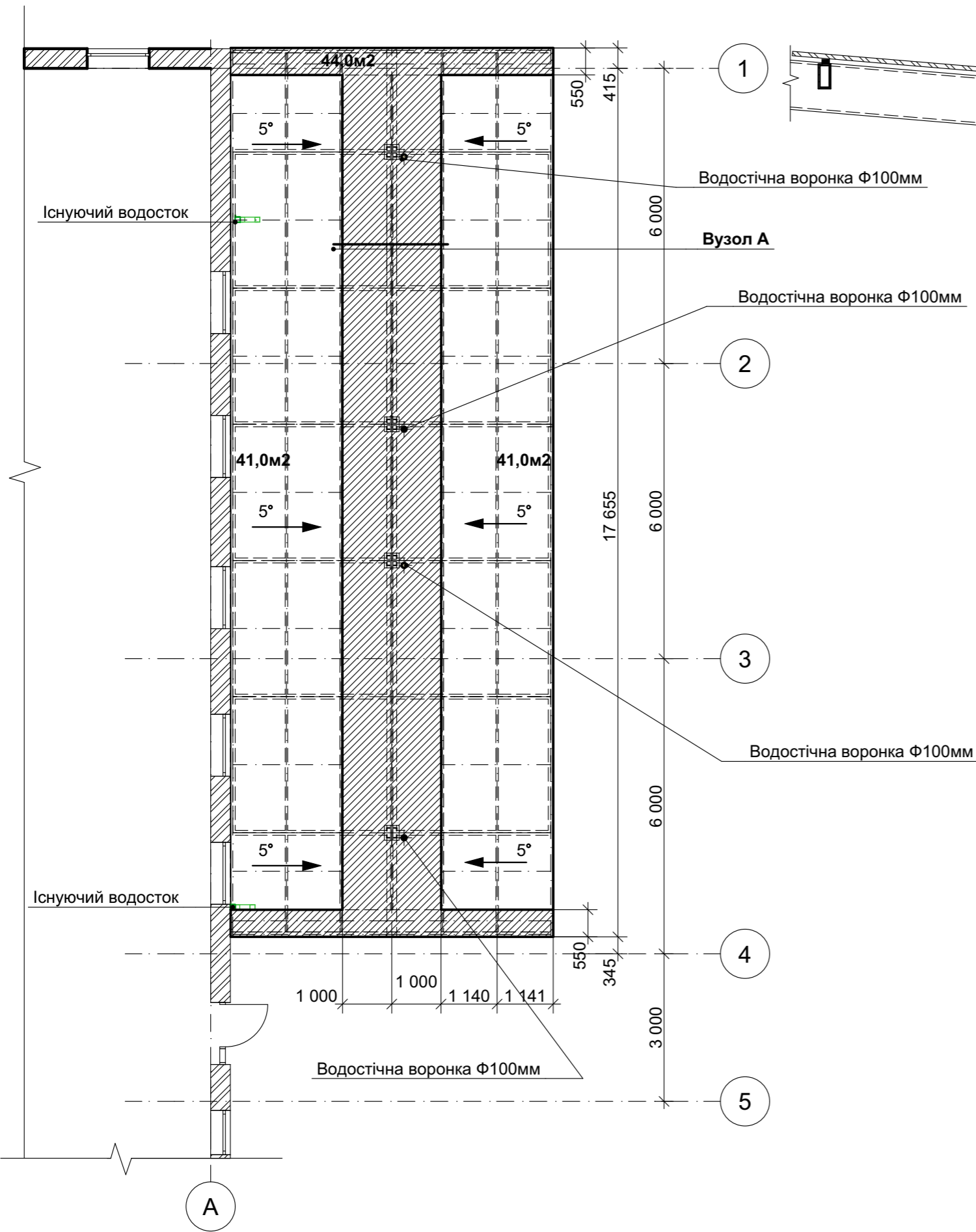
1. Примітки:

- За умовну позначку 0,000 прийнято рівень чистої підлоги майданчику перед першим поверхом.
- Від. 0.000 відповідає абсолютній від. 168,85.

						006-37652715-Д-АР				
						<small>Поточний ремонт приміщення першого поверху Державної установи «Інститут травматології та ортопедії Національної академії медичних наук України» за адресою: м. Київ, вул. Бульварно-Кудрявська, буд. 27</small>				
<i>Зм.</i>	<i>Кл.уч.</i>	<i>Арк.</i>	<i>№ док.</i>	<i>Підпис</i>	<i>Дата</i>	Вхідна група		<i>Стадія</i>	<i>Аркуш</i>	<i>Аркушів</i>
									9	
<i>ГІП</i>		<i>Пилявець</i>				План проектного майбутнього положення вхідних груп		ТОВ «ІНТЕЛІТ ПРОЕКТ»		
<i>Розробив</i>										
<i>Перевірів</i>		<i>Пилявець</i>								
<i>Нормаконтр.</i>		<i>Пилявець</i>								

План покрівлі навісу

Вузол А

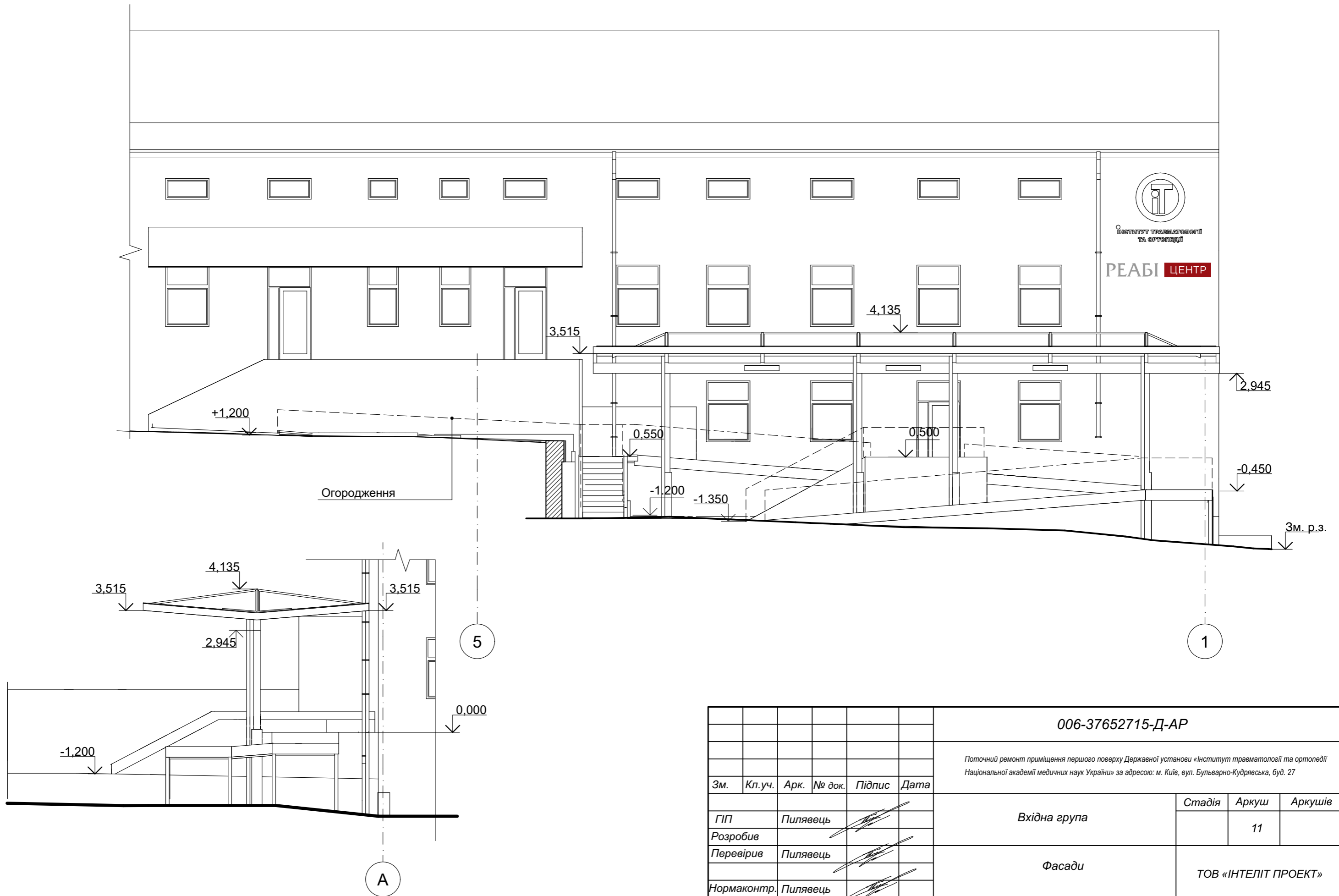


Умовні позначення

Позн.	Найменування	Обсяг
	Покрівельна сталь	88,0м²
	Скло Тріплекс ESG 6mm+2EVA+ESG 6mm	82,0м²
	Доска 40мм	1,8м²
	Водостічна воронка Ф100мм	4шт
	Водостічна труба Ф100мм	25,0м.п.

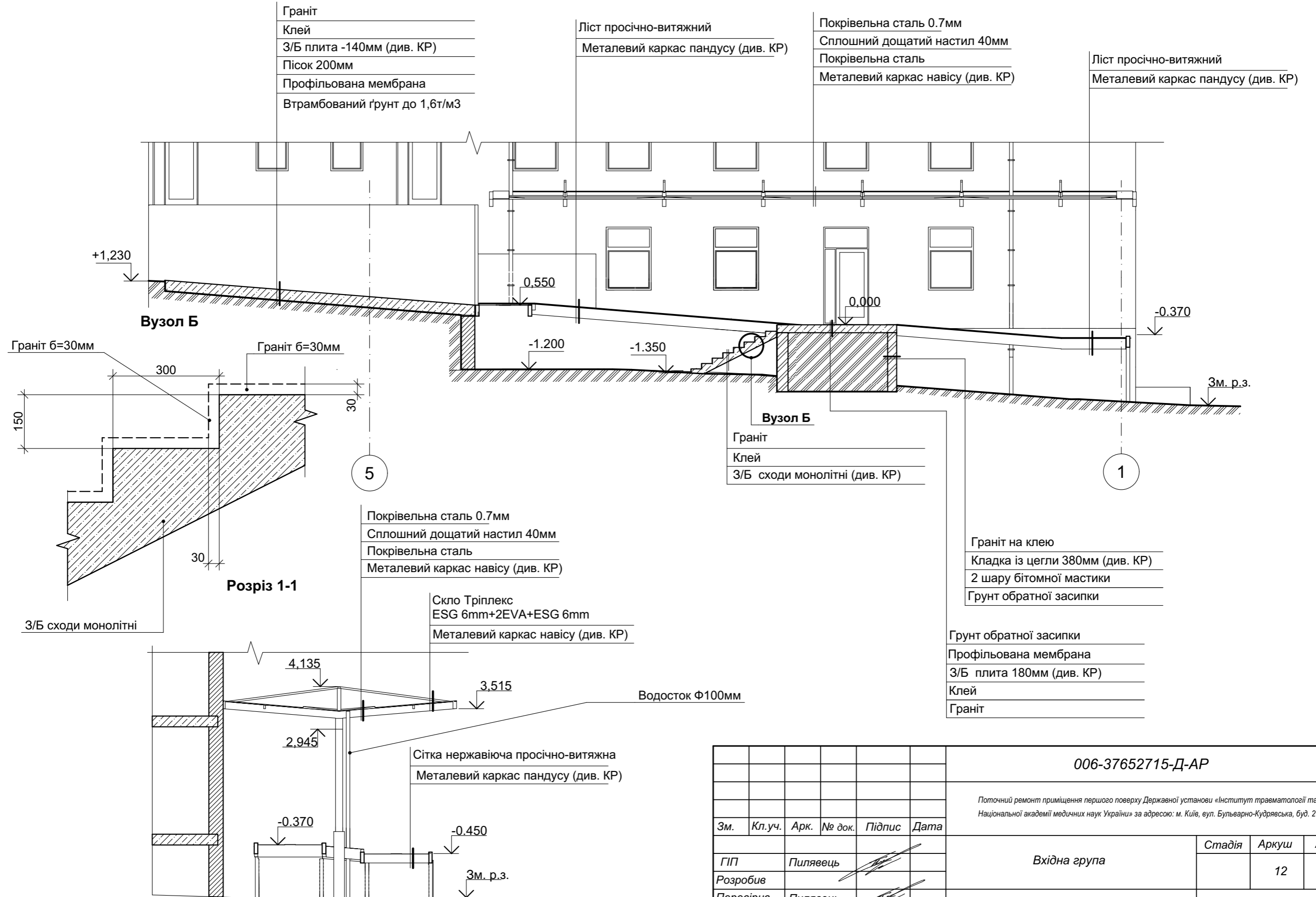
						006-37652715-Д-АР			
						<small>Поточний ремонт приміщення першого поверху Державної установи «Інститут травматології та ортопедії Національної академії медичних наук України» за адресою: м. Київ, вул. Бульварно-Кудрявська, буд. 27</small>			
Зм.	Кл.уч.	Арк.	№ док.	Підпис	Дата	Вхідна група	Стадія	Аркуш	Аркушів
								10	
ГП		Пилявець				План покрівлі навісу	ТОВ «ІНТЕЛІТ ПРОЕКТ»		
Розробив									
Перевірів		Пилявець							
Нормаконтр.		Пилявець							

Фасад 5-1



						006-37652715-Д-АР			
						<small>Поточний ремонт приміщення першого поверху Державної установи «Інститут травматології та ортопедії Національної академії медичних наук України» за адресою: м. Київ, вул. Бульварно-Кудрявська, буд. 27</small>			
Зм.	Кл.уч.	Арк.	№ док.	Підпис	Дата	Вхідна група	Стадія	Аркуш	Аркушів
								11	
ГІП		Пилявець				Фасади	ТОВ «ІНТЕЛІТ ПРОЕКТ»		
Розробив									
Перевірів		Пилявець							
Нормаконтр.		Пилявець							

Розріз 2-2



Граніт на клею
Кладка із цегли 380мм (див. КР)
2 шару бітомної мастики
Грунт обратної засипки

Грунт обратної засипки
Профільована мембрана
З/Б плита 180мм (див. КР)
Клей
Граніт

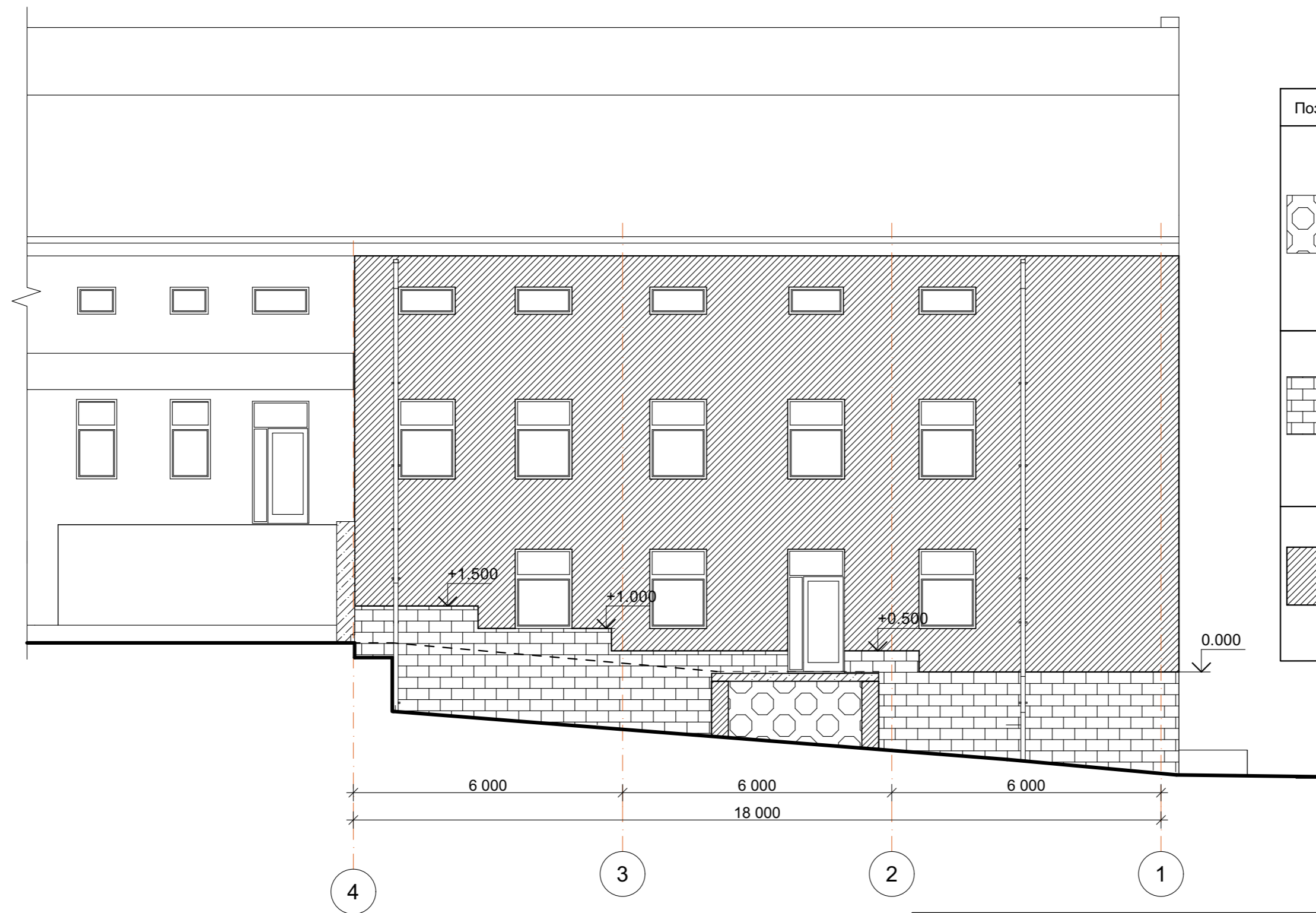
006-37652715-Д-АР

Поточний ремонт приміщення першого поверху Державної установи «Інститут травматології та ортопедії Національної академії медичних наук України» за адресою: м. Київ, вул. Бульварно-Кудрявська, буд. 27

Зм.	Кл.уч.	Арк.	№ док.	Підпис	Дата	Вхідна група	Стадія	Аркуш	Аркушів
ГП		Пилявець					Розрізи		12
Розробив									
Перевірів		Пилявець							
Нормаконтр.		Пилявець							

ТОВ «ІНТЕЛІТ ПРОЕКТ»

Схема оздоблення фасаду

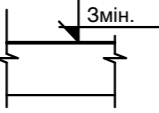
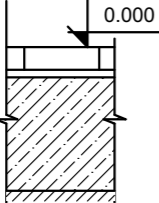
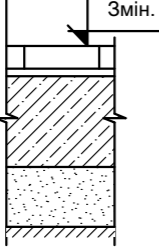
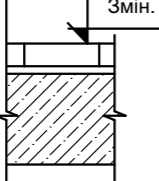


Умовні позначення

Позн.	Найменування	Обсяг
	Ґрунт зворотного засипання, ущільнений до $R_0=1,8 \text{ т/м}^3$ Профільована мембрана PLANTER Geo Екструдований пінополістирол на мастиці - 100мм Бітумна мастика 2 шари Існуюча стіна -380мм	5,0м ²
	Граніт 30мм на клею Штукатурка Ceresit СТ 85, арм. сіткою яч. 5х5мм – 5мм Утеплювач - екструдований пінополістирол - 100мм Бітумна мастика 2 шари Існуюча стіна -380мм	31,0м ²
	Декоративний штукатурний шар із фарбуванням Мінераловата плита - 100мм Клейовий склад Існуюча стіна -380мм	136,0м ²

						006-37652715-Д-АР				
						<small>Поточний ремонт приміщення першого поверху Державної установи «Інститут травматології та ортопедії Національної академії медичних наук України» за адресою: м. Київ, вул. Бульварно-Кудрявська, буд. 27</small>				
<i>Зм.</i>	<i>Кл.уч.</i>	<i>Арк.</i>	<i>№ док.</i>	<i>Підпис</i>	<i>Дата</i>	Вхідна група	<i>Стадія</i>	<i>Аркуш</i>	<i>Аркушів</i>	
								13		
<i>ГП</i>		<i>Пилявець</i>					Схема оздоблення фасаду	ТОВ «ІНТЕЛІТ ПРОЕКТ»		
<i>Розробив</i>										
<i>Перевірів</i>		<i>Пилявець</i>								
<i>Нормаконтр.</i>		<i>Пилявець</i>								

Експлікація підлоги

№ приміщ.	Тип підлоги	Схема підлоги	Елементи підлоги та їх товщина мм	Примітки
1,3,5,6	1		1. Сітка нержавіюча просічно-витяжна 2. Металевий каркас (див. КР)	60,9м2
2	2		1. Граніт - 30мм 2. Клей - 10мм 3. З/Б плита - 180мм (див.КР) 4. Грунт обратної засипки	10,5м2
7	3		1. Граніт - 30мм 2. Клей - 10мм 3. З/Б плита - 140мм (див.КР) 4. Пісок-200мм 5. Грунт обратної засипки	13,0м2
4	4		1. Граніт - 30мм 2. Клей - 10мм 3. З/Б сходи (див.КР)	3,3м2

Відомість оздоблення приміщень

№ приміщ.	Підлога		Стеля		Стіни або перегородки		Примітки
	Пло-ща м²	Вид опорядження	Пло-ща м²	Вид опорядження	Пло-ща м²	Вид опорядження	
1,3,5,6	60,9м2	1. Сітка нержавіюча просічно-витяжна					
2	10,5м2	Граніт 30мм на клею			27,0	Граніт 30мм на клею	
7	13,0м2	Граніт 30мм на клею					
4	5,0м2	Граніт 30мм на клею					





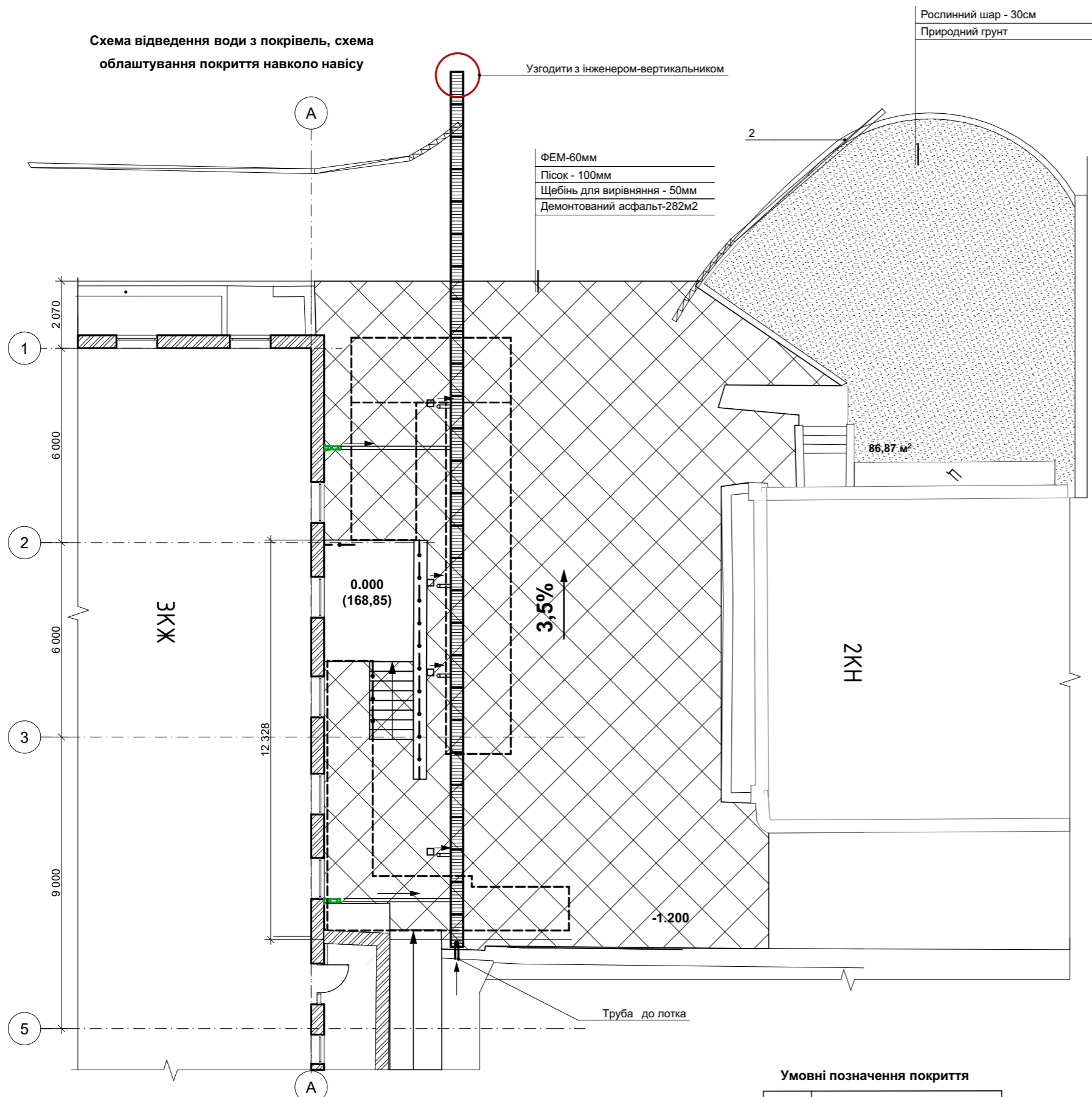
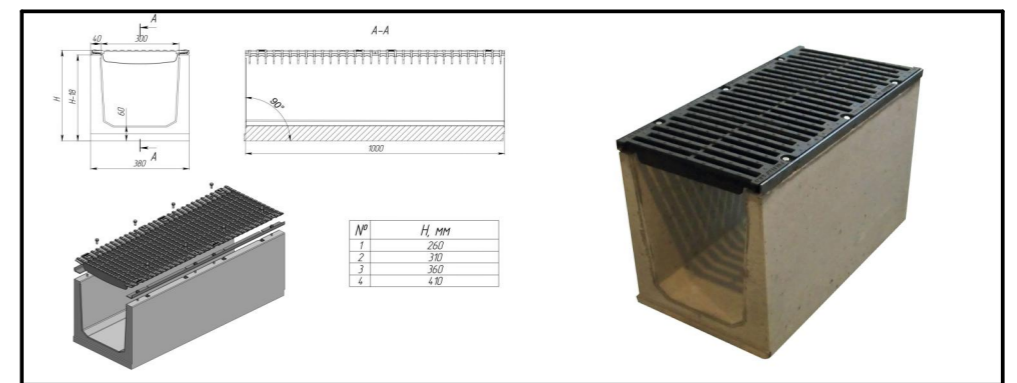
						006-37652715-Д-АР			
						<small>Поточний ремонт приміщення першого поверху Державної установи «Інститут травматології та ортопедії Національної академії медичних наук України» за адресою: м. Київ, вул. Бульварно-Кудрявська, буд. 27</small>			
Зм.	Кл.уч.	Арк.	№ док.	Підпис	Дата		Стадія	Аркуш	Аркушів
						Вхідна група		14	
ГП		Пилявець							
Розробив									
Перевірів		Пилявець				Відомість оздоблення приміщень. Експлікація підлоги.	ТОВ «ІНТЕЛІТ ПРОЕКТ»		
Нормаконтр.		Пилявець							

Схема відведення води з покрівель, схема облаштування покриття навколо навісу



1. Лоток водовідвідний 380x410мм бетонний з чавунною решіткою



Специфікація елементів до схем відведення води та облаштування покриття

Поз.	Позначення	Найменування	Кіл.	Вага ед., кг	Примітка
1		Лоток водовід. 380x410мм	27		
2		Бордюр дорожний БР 100.30.15	22		
		ФЕМ-60мм, м2	249,0		
		Пісок, м3	24,9		
		Щебінь, м3	12,45		
		Демонтований асфальт, м2	249,0		

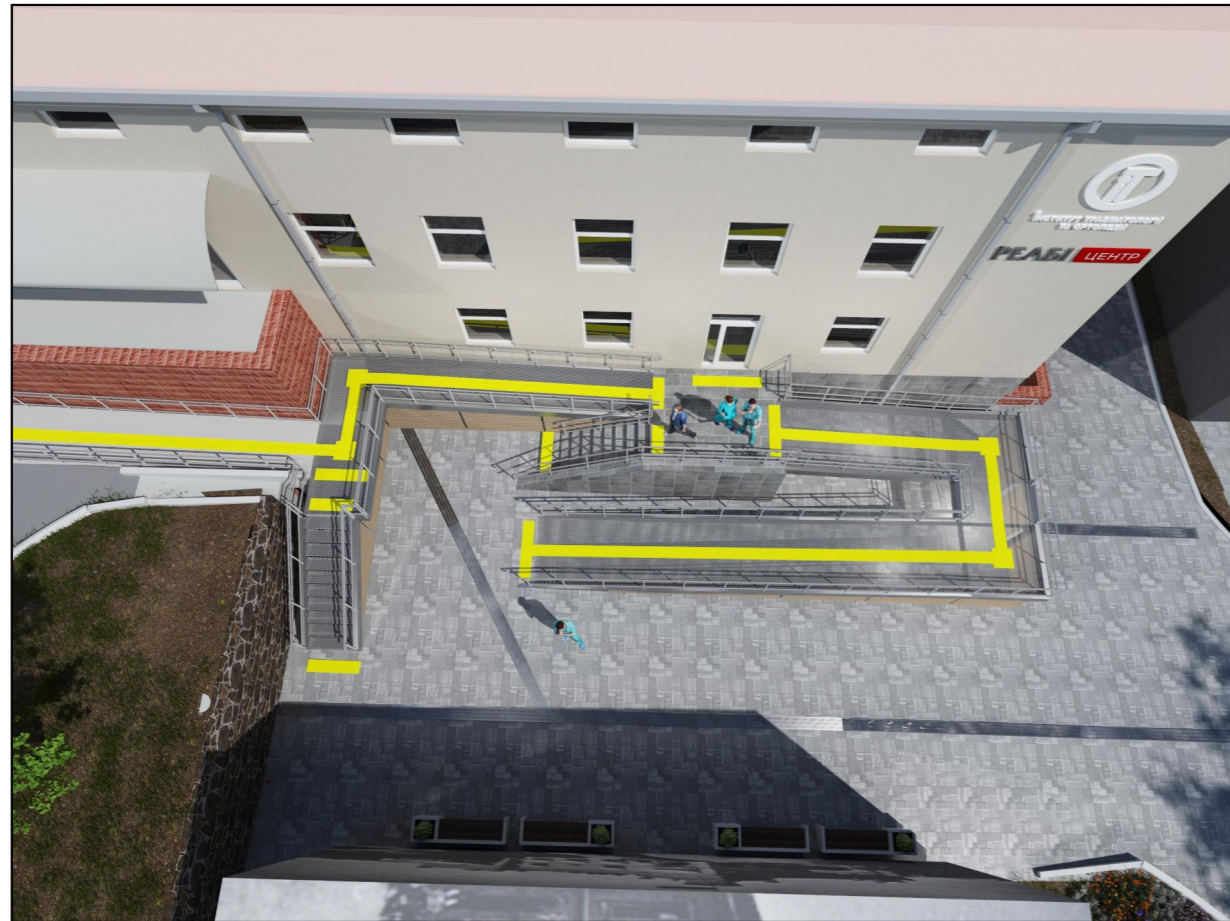
Умовні позначення покриття

Позн.	Найменування
	ФЕМ
	Клумба

006-37652715-Д-АР

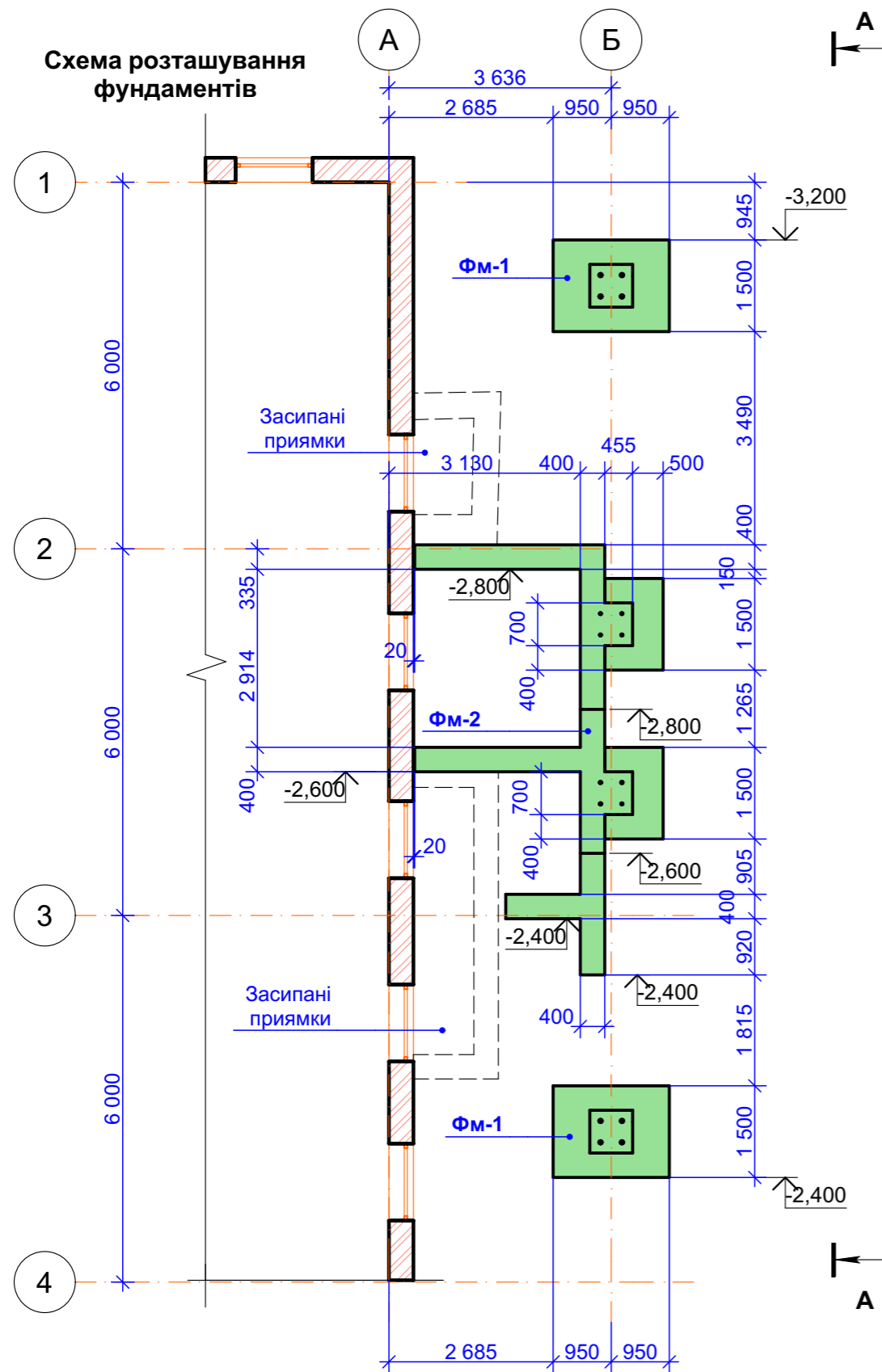
Зм.	Кл.уч.	Арк.	№ док.	Підпис	Дата	Стадія	Аркуш	Аркуше
						Вхідна група	15	
ГП	Пиливець					Схема відведення води з покрівель, схема облаштування покриття навколо навісу	ТОВ «ІНТЕЛІТ ПРОЕКТ»	
Розробив	Пиливець							
Перевірів	Пиливець							
Нормаконтр.	Пиливець							

Поточний ремонт приміщення першого поверху Державної установи «Інститут травматології та ортопедії Національної академії медичних наук України» за адресою: м. Київ, вул. Бульварно-Кудрявська, буд. 27



						006-37652715-Д-АР			
						<i>Поточний ремонт приміщення першого поверху Державної установи «Інститут травматології та ортопедії Національної академії медичних наук України» за адресою: м. Київ, вул. Бульварно-Кудрявська, буд. 27</i>			
Зм.	Кл.уч.	Арк.	№ док.	Підпис	Дата	Вхідна група	Стадія	Аркуш	Аркушів
ГП		Пилявець							16
Розробив						Візуалізація вхідних груп	ТОВ «ІНТЕЛІТ ПРОЕКТ»		
Перевірів		Пилявець							
Нормаконтр.		Пилявець							

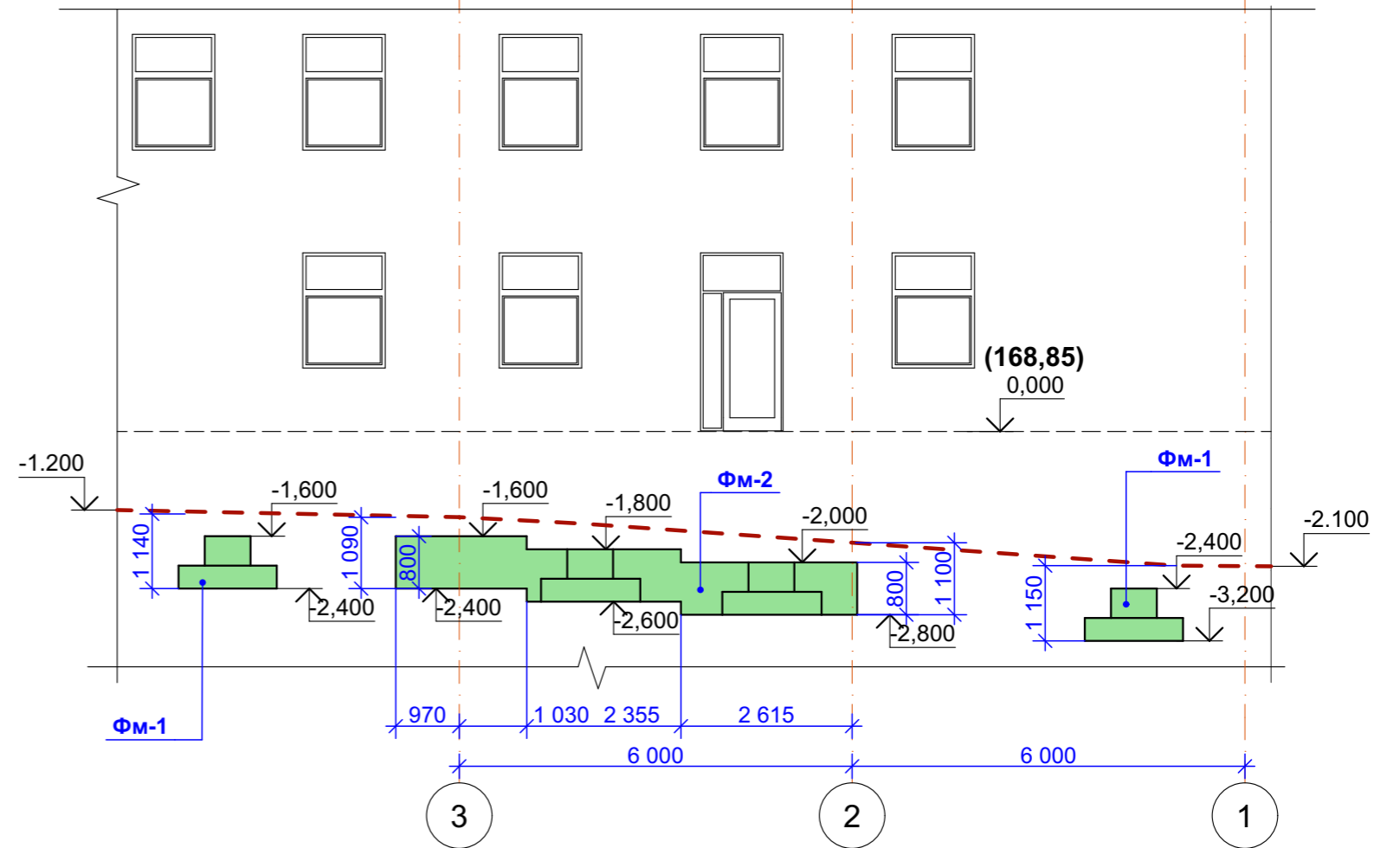
Схема розташування фундаментів



Специфікація фундаментів

Поз.	Позначення	Найменування	Кіл.	Вага ед., кг	Примітка
ФМ-1	лист 19	Фундамент монолітний ФМ-1	2	1,22м3	B20
ФМ-2	лист 20	Фундамент монолітний ФМ-2	1	5,6м3	B20

A--A



Вказівки щодо зворотнього засипання ґрунтів на ділянці будівництва

1. Вказівки розроблені відповідно до вимог ДБН В.2.1-10:2018 "Основи і фундаменти будівель та споруд" для влаштування засипок ґрунту в пазухи та під підлогу.
2. Зворотнє засипання пазах фундаментів виконати не пучинистим ґрунтом-піском середньої крупності з пошаровим ущільненням (товщина шару не більше 30см) з коефіцієнтом стандартного ущільнення $k=0,93$
3. Оптимальна вологість ґрунту для засипок --- 15...20%.
4. Зворотнє засипання та чорнове вимощення повинні виконуватися безпосередньо після закінчення робіт з влаштування фундаментів.
5. Пазухи між укосами котлованів та фундаментами, що засипаються ґрунтом, повинні бути захищені від запобігання впливу поверхневих вод.
6. Засипку пазах ґрунтом та його ущільнення виконувати із забезпеченням безпеки гідроізоляції та розташованих поруч підземних комунікацій.
7. Ущільнення ґрунтів виконувати пошарово тощиною 25...30см.
8. Ущільнення ґрунтів у стиснених місцях проводити пневматичними або електричними трамбування.
9. Ці технічні вказівки розроблені для виконання робіт у літніх умовах.

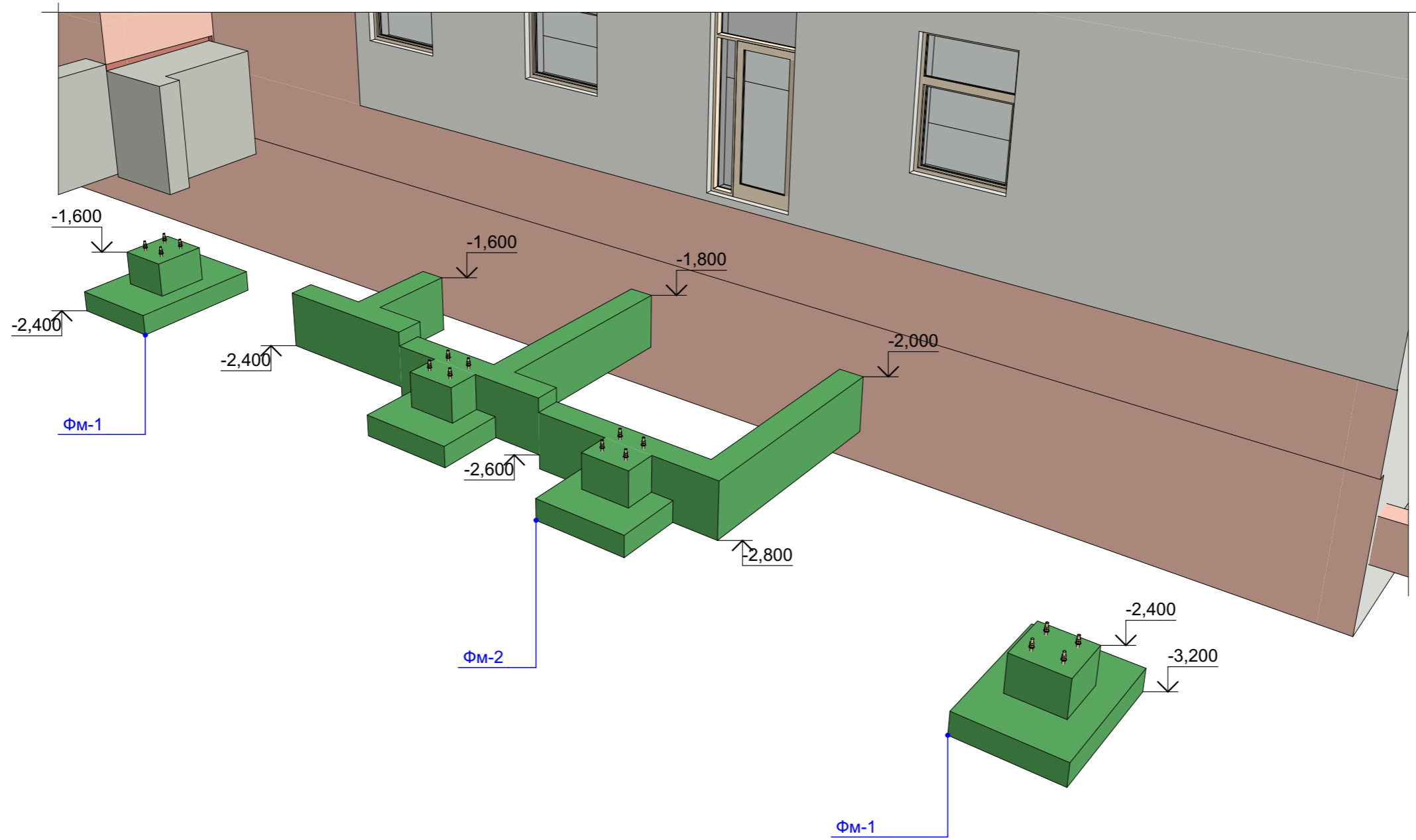
006-37652715-Д-АР

Поточний ремонт приміщення першого поверху Державної установи «Інститут травматології та ортопедії Національної академії медичних наук України» за адресою: м. Київ, вул. Бульварно-Кудрявська, буд. 27

Зм.	Кл.уч.	Арк.	№ док.	Підпис	Дата
	ГП	Пилявець			
	Розробив				
	Перевірів	Пилявець			
	Нормаконтр.	Пилявець			

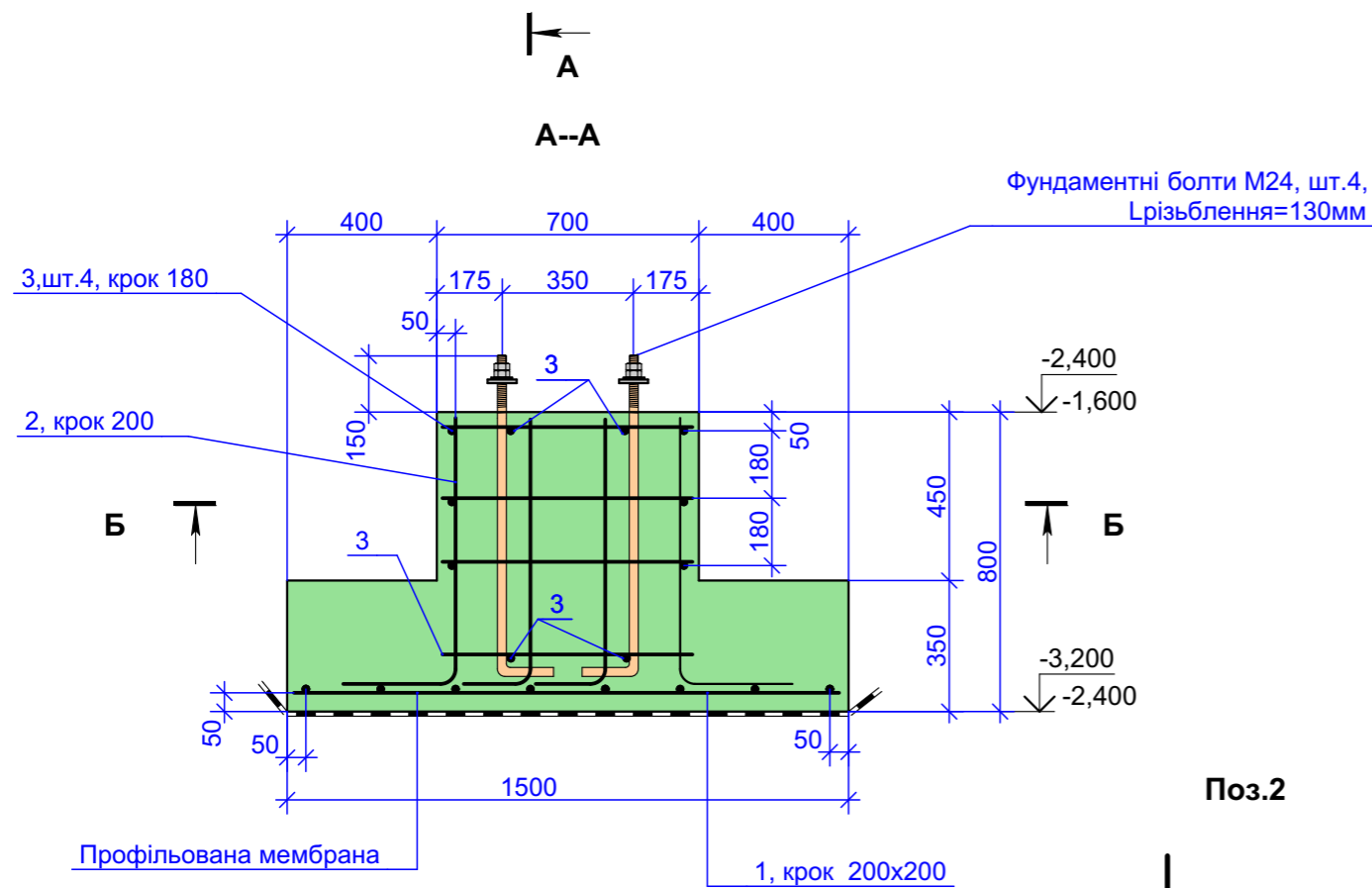
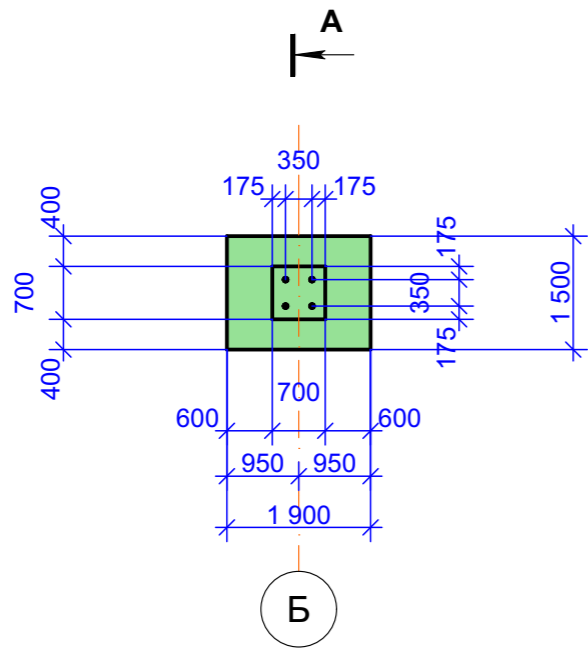
Вхідна група			Стадія	Аркуш	Аркушів
				17	
Схема розташування фундаментів				ТОВ «ІНТЕЛІТ ПРОЕКТ»	

Фундаменти. Загальний вигляд



						006-37652715-Д-АР				
						Поточний ремонт приміщення першого поверху Державної установи «Інститут травматології та ортопедії Національної академії медичних наук України» за адресою: м. Київ, вул. Бульварно-Кудрявська, буд. 27				
Зм.	Кл.уч.	Арк.	№ док.	Підпис	Дата	Вхідна група	Стадія	Аркуш	Аркушів	
									18	
ГП		Пилявець					Фундаменти. Загальний вигляд	ТОВ «ІНТЕЛІТ ПРОЕКТ»		
Розробив										
Перевірів		Пилявець								
Нормаконтр.		Пилявець								

Фундамент Фм-1. Армування



Поз.2

700

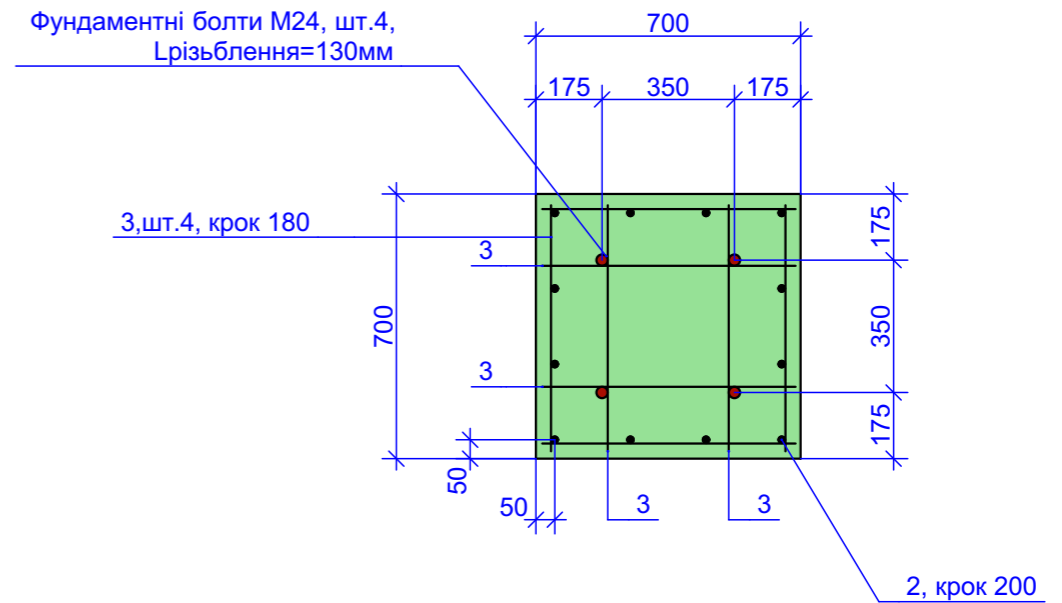
400

Специфікація елементів Фм-1

Поз.	Позначення	Найменування	Кіл.	Вага ед.,кг	Примітка
1	ДСТУ 3760:2019	Ø10 А500С, Lзаг=30,0м.п.		19,0	19,0
2	ДСТУ 3760:2019	Ø10 А500С, L=1100	12	0,68	8,16
3	ДСТУ 3760:2019	Ø10 А500С, L=650	20	0,40	8,00
		ГОСТ 24379.1-80 тип 1	4		
		Фундаментний болт М24, L=800мм			
		Бетон класу В20, м3	1,22		

Загальна витрата арматури на Фм-1 -36,0кг

Б--Б

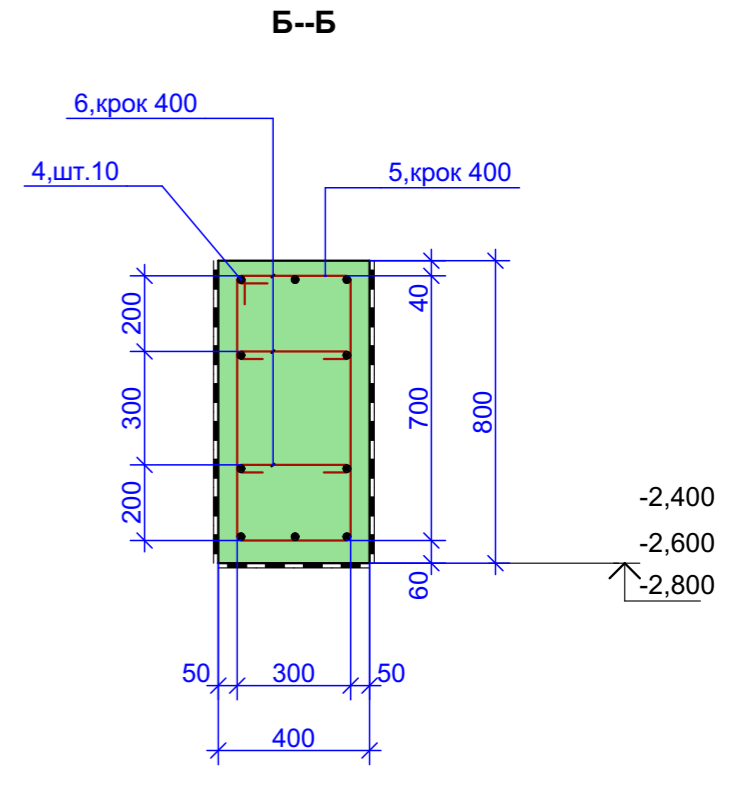
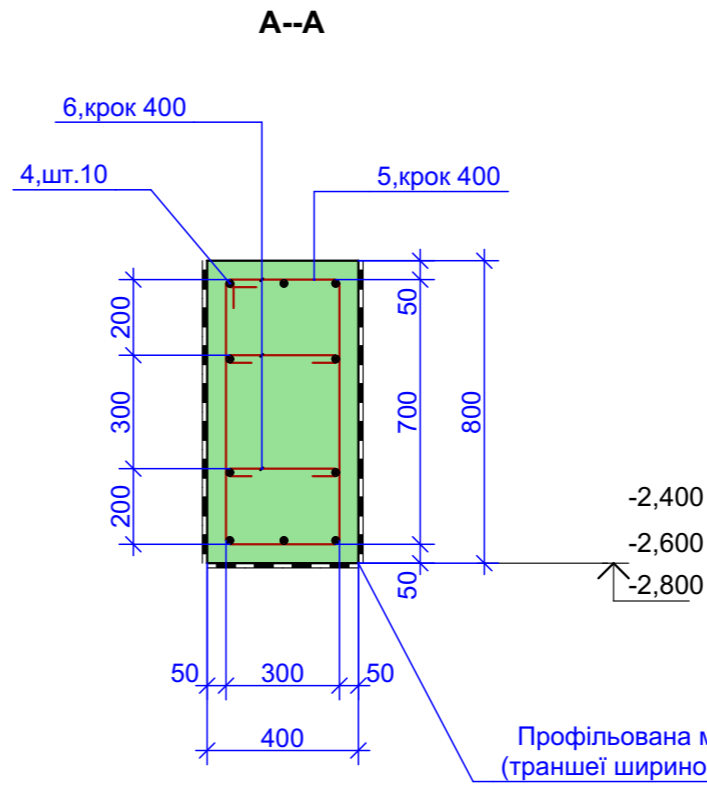
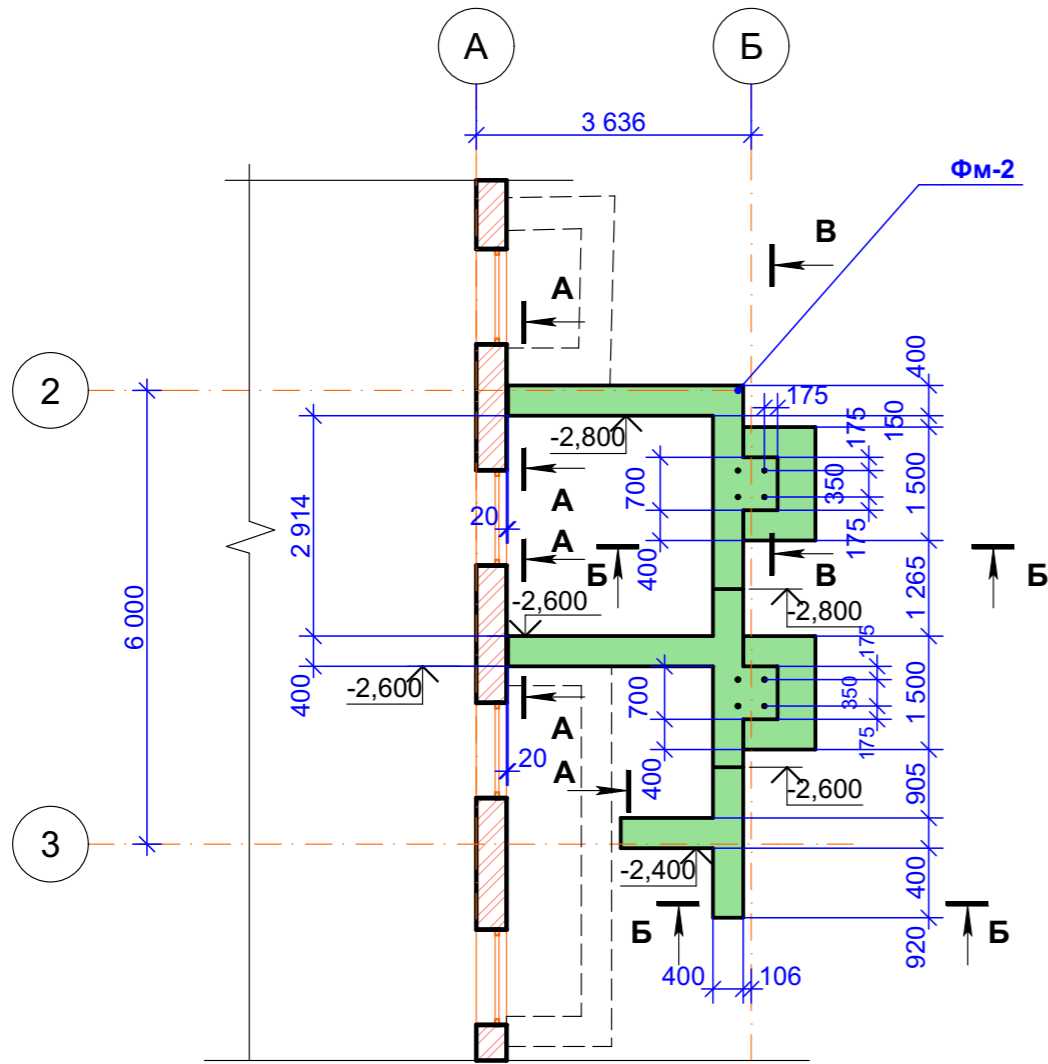


Примітка:

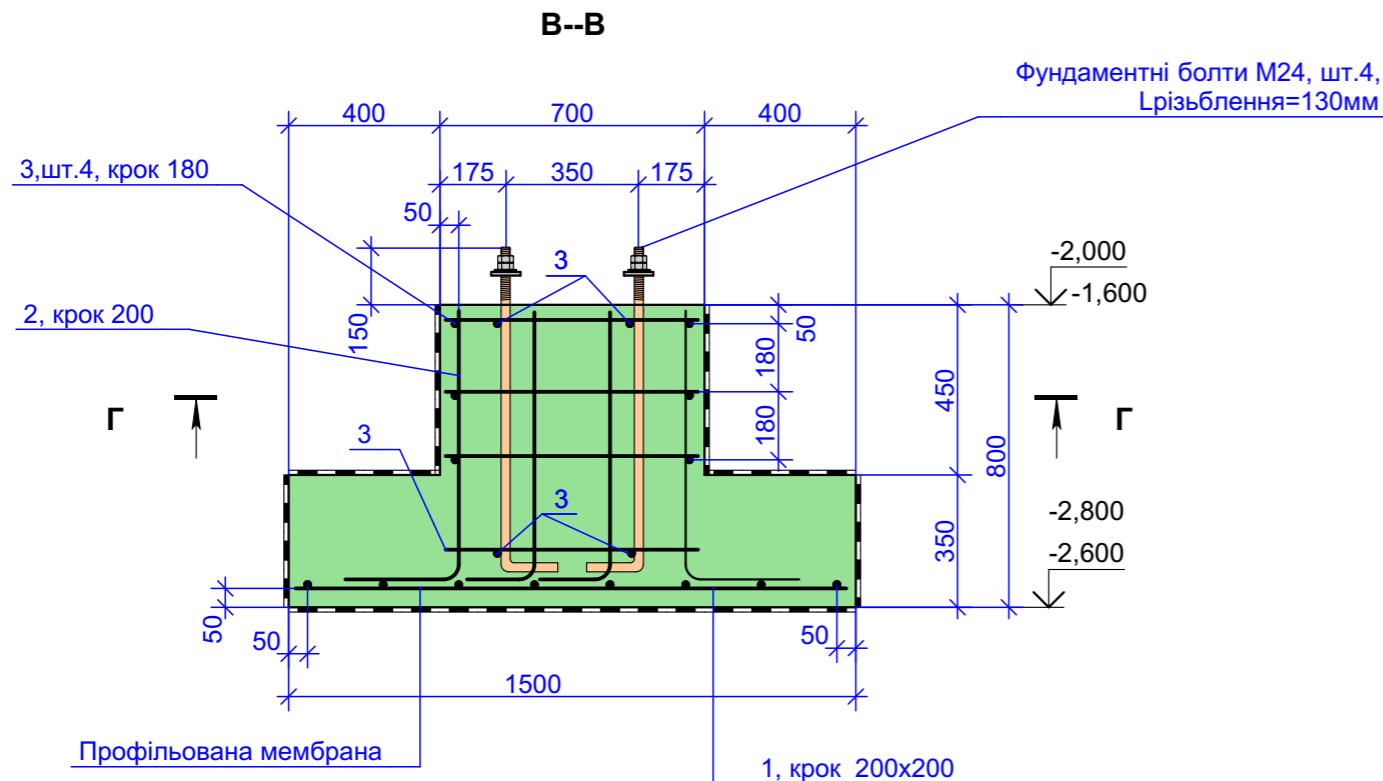
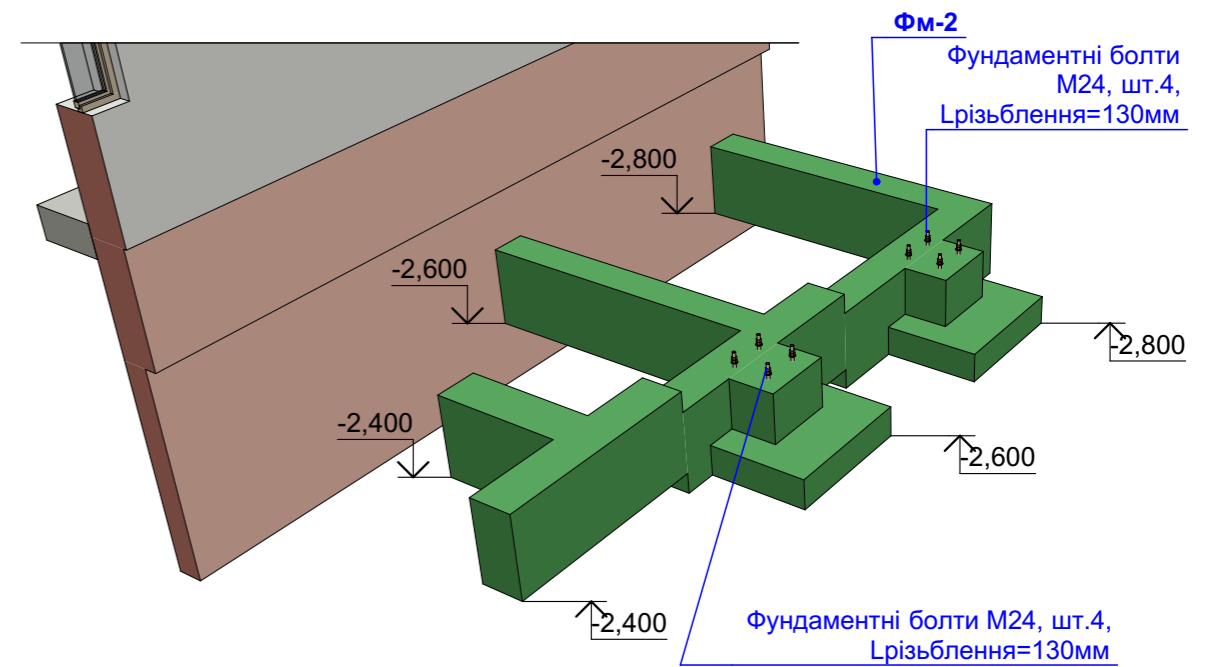
- Кріплення стрижнів між собою виконувати за допомогою зварювання. Тип з'єднання К1-Кт згідно з ГОСТ 14098-91.
- Бетон укладати із ущільненням вібратором.
- Міцність бетону на момент розпалубки повинна бути не менше 70% від проектної.
- Готовий фундамент вскрити бітумною мастикою за 2 рази.
- Виключити зсув фундаментних болтів при заливці та вібруванні бетону.

						006-37652715-Д-АР				
						Поточний ремонт приміщення першого поверху Державної установи «Інститут травматології та ортопедії Національної академії медичних наук України» за адресою: м. Київ, вул. Бульварно-Кудрявська, буд. 27				
Зм.	Кл.уч.	Арк.	№ док.	Підпис	Дата	Вхідна група		Стадія	Аркуш	Аркушів
						Вхідна група			19	
ГП		Пилявець				Фундамент Фм-1. Армування		ТОВ «ІНТЕЛІТ ПРОЕКТ»		
Розробив										
Перевірів		Пилявець								
Нормаконтр.		Пилявець								

**Фундамент Фм-2.
Армування**

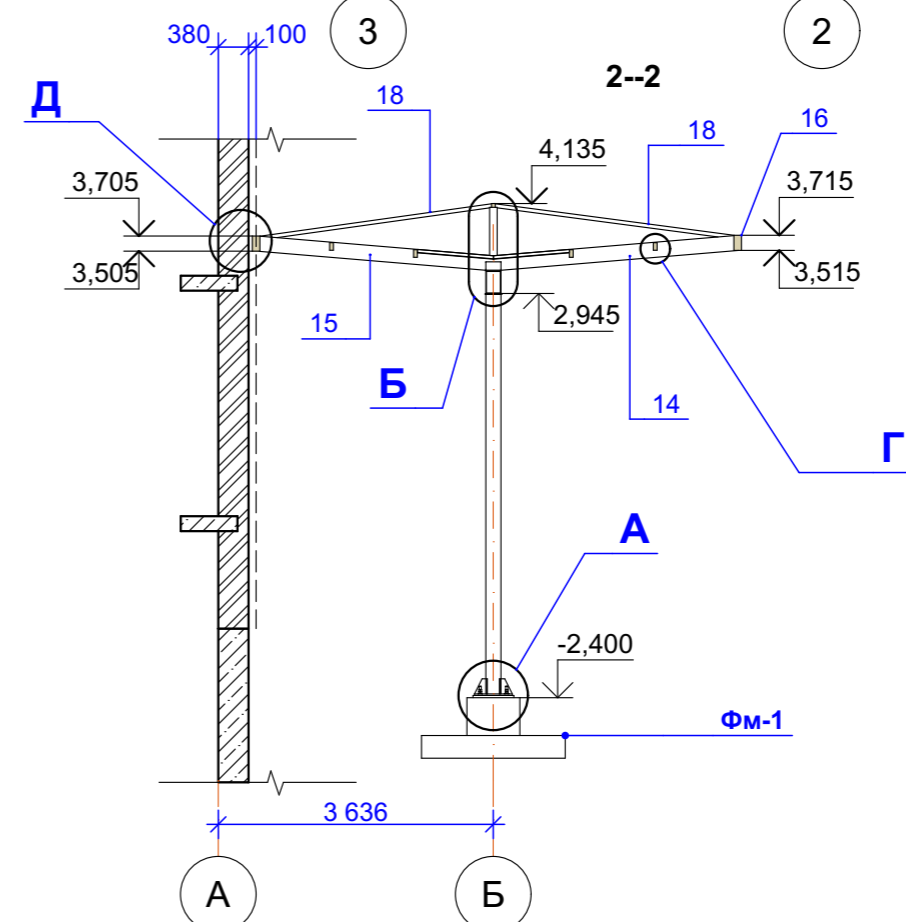
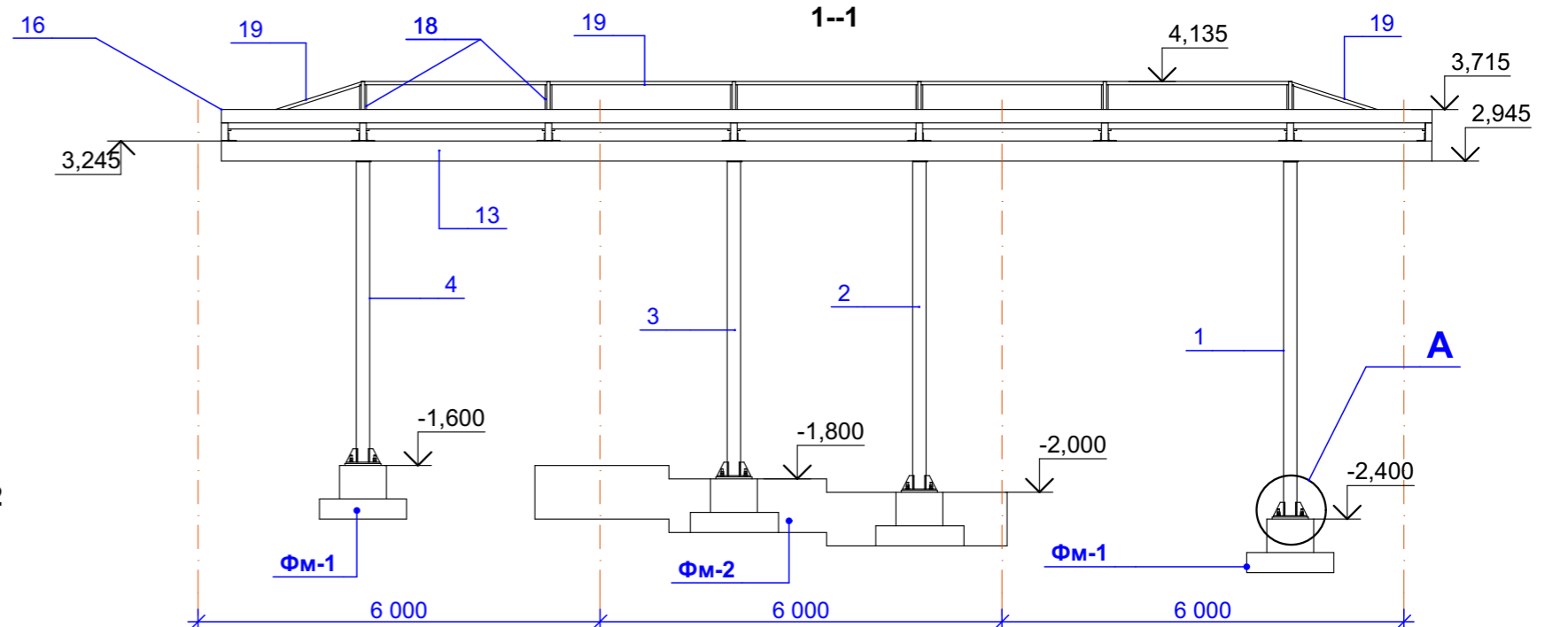
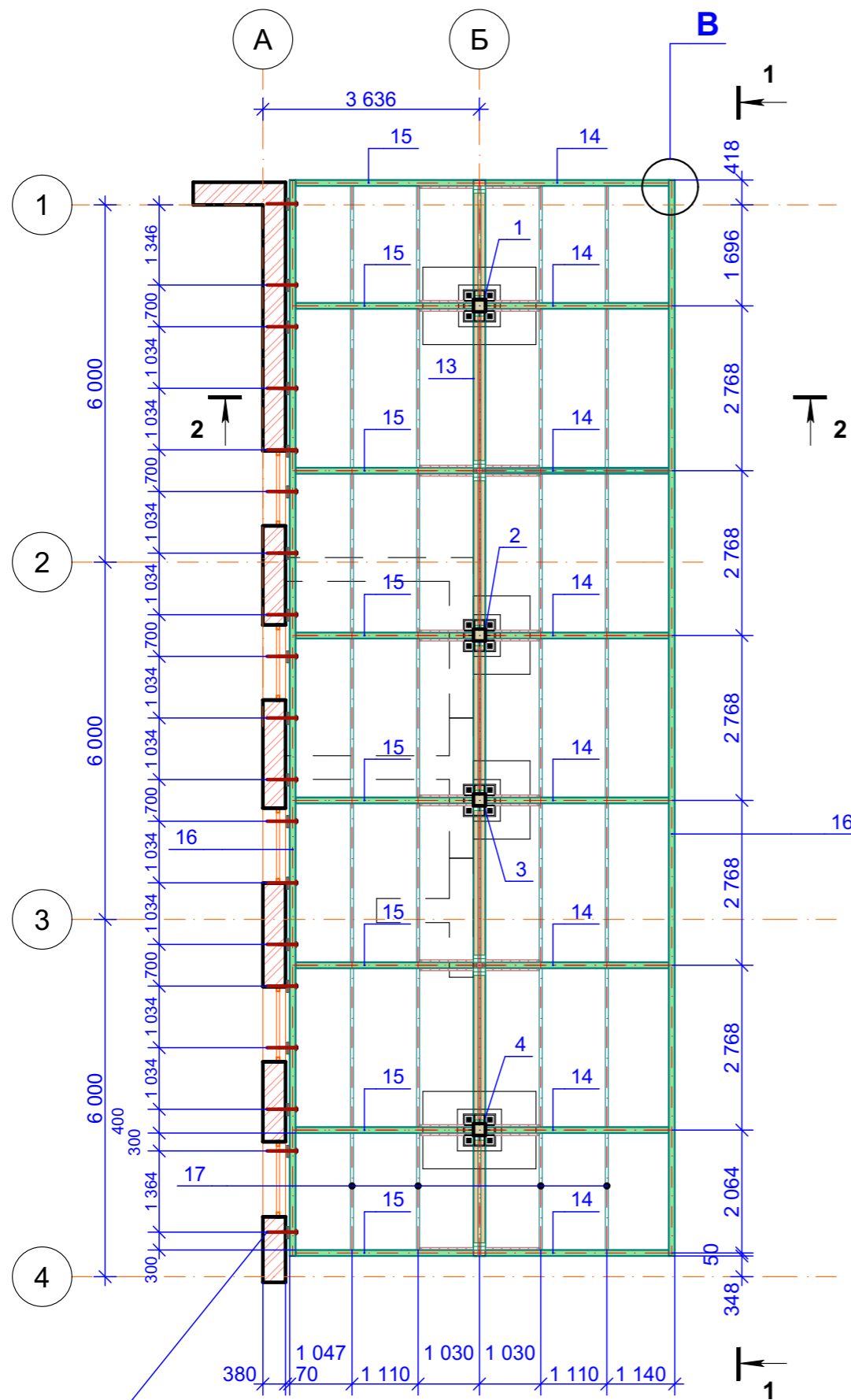


Фм-2. Загальний вигляд

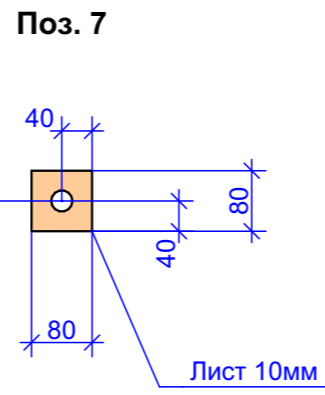
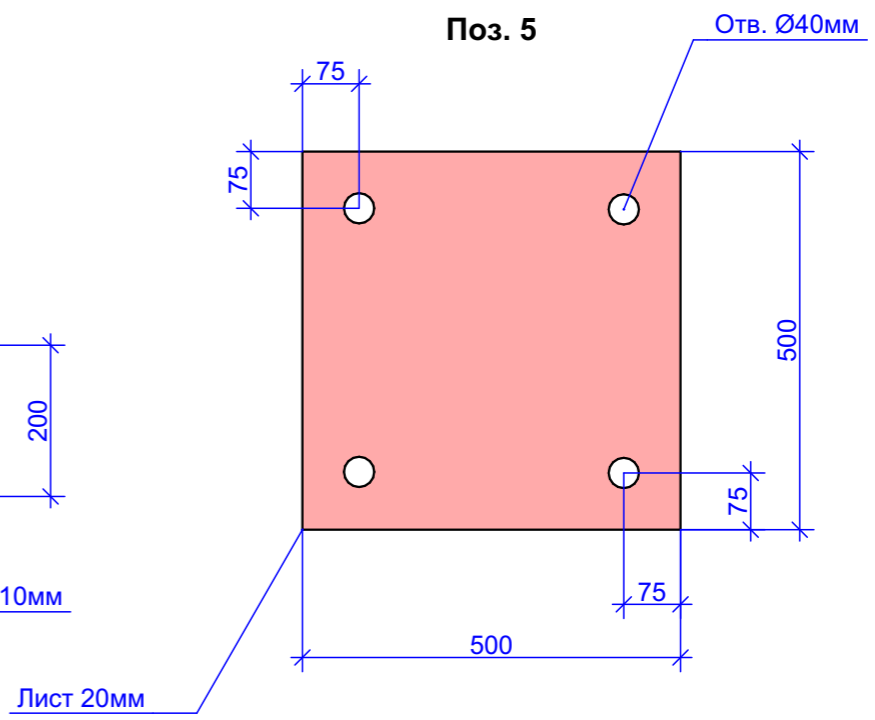
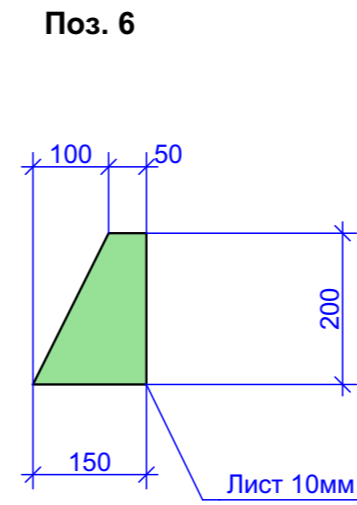
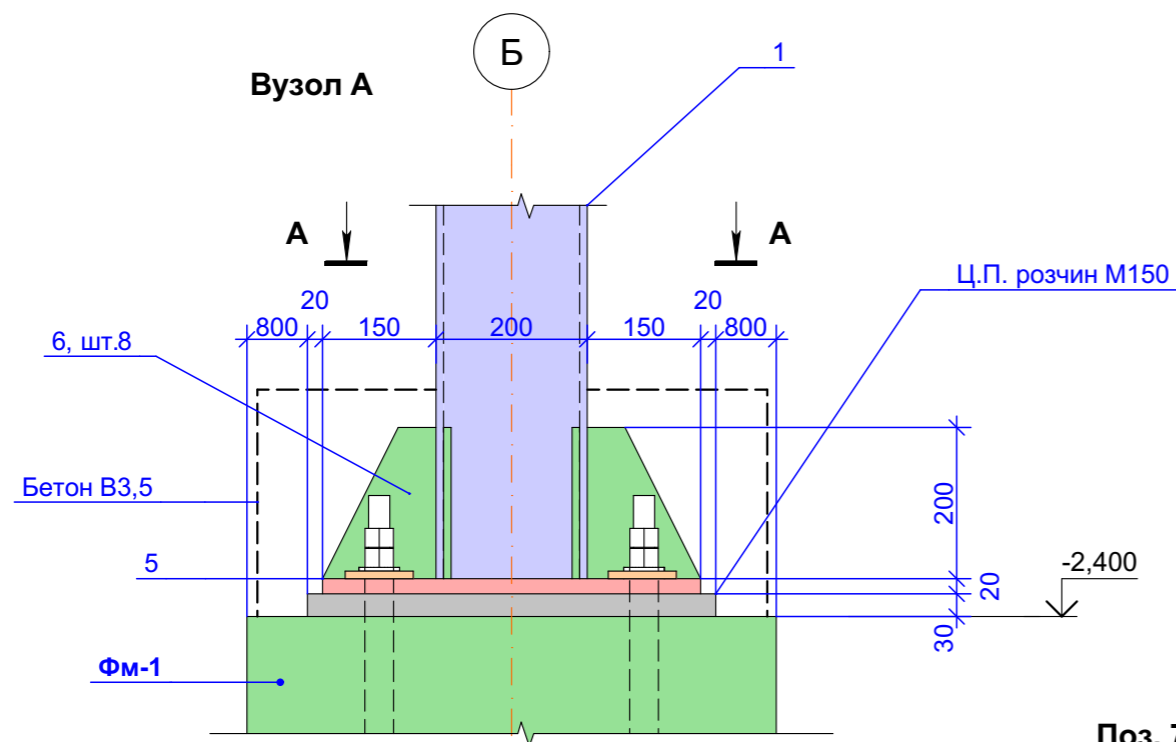


						006-37652715-Д-АР			
						<small>Поточний ремонт приміщення першого поверху Державної установи «Інститут травматології та ортопедії Національної академії медичних наук України» за адресою: м. Київ, вул. Бульварно-Кудрявська, буд. 27</small>			
Зм.	Кл.уч.	Арк.	№ док.	Підпис	Дата	Вхідна група	Стадія	Аркуш	Аркушів
									20
ГП	Пиливець					Фундамент Фм-2. Армування	ТОВ «ІНТЕЛІТ ПРОЕКТ»		
Розробив									
Перевірів	Пиливець								
Нормаконтр.	Пиливець								

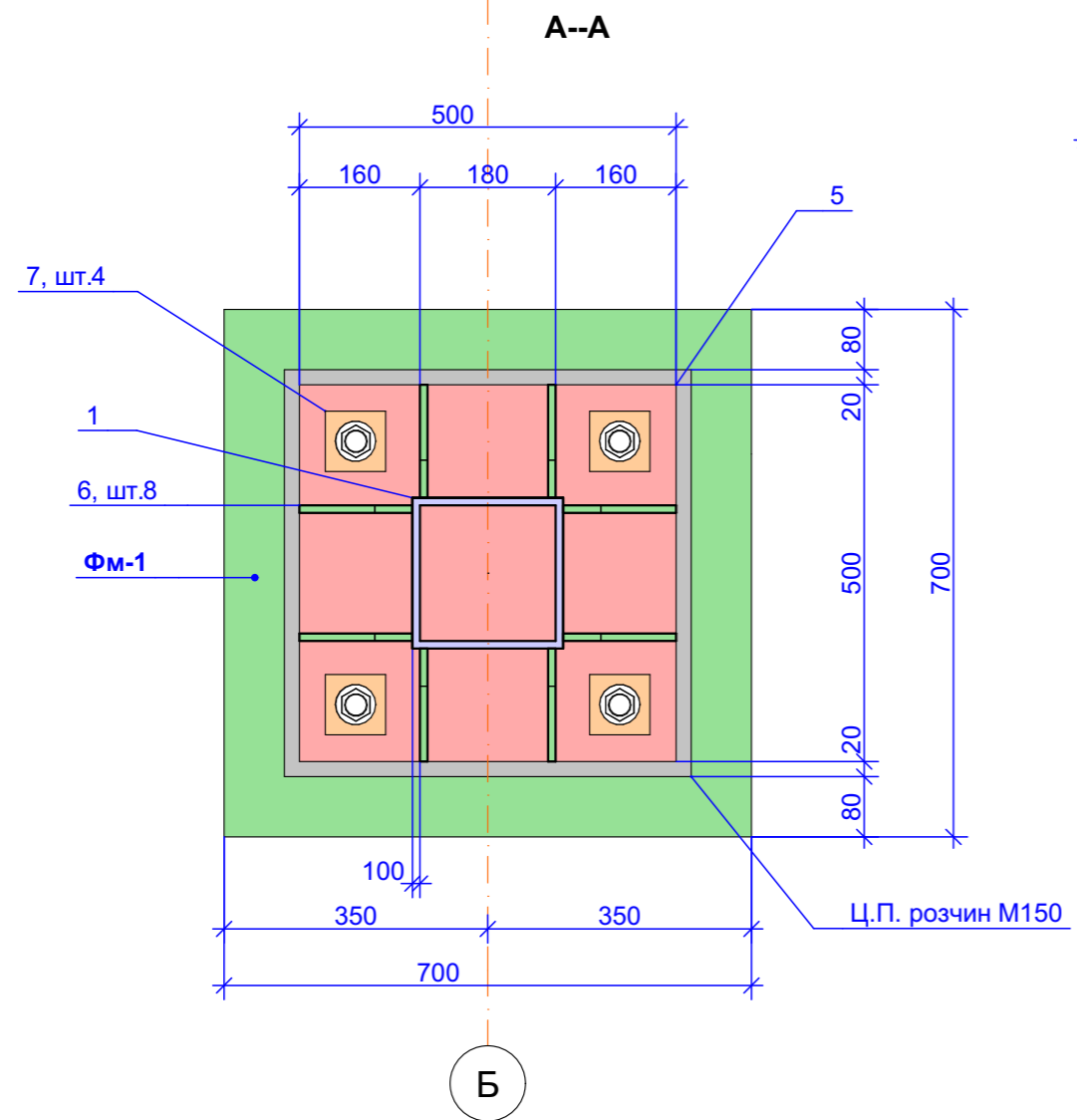
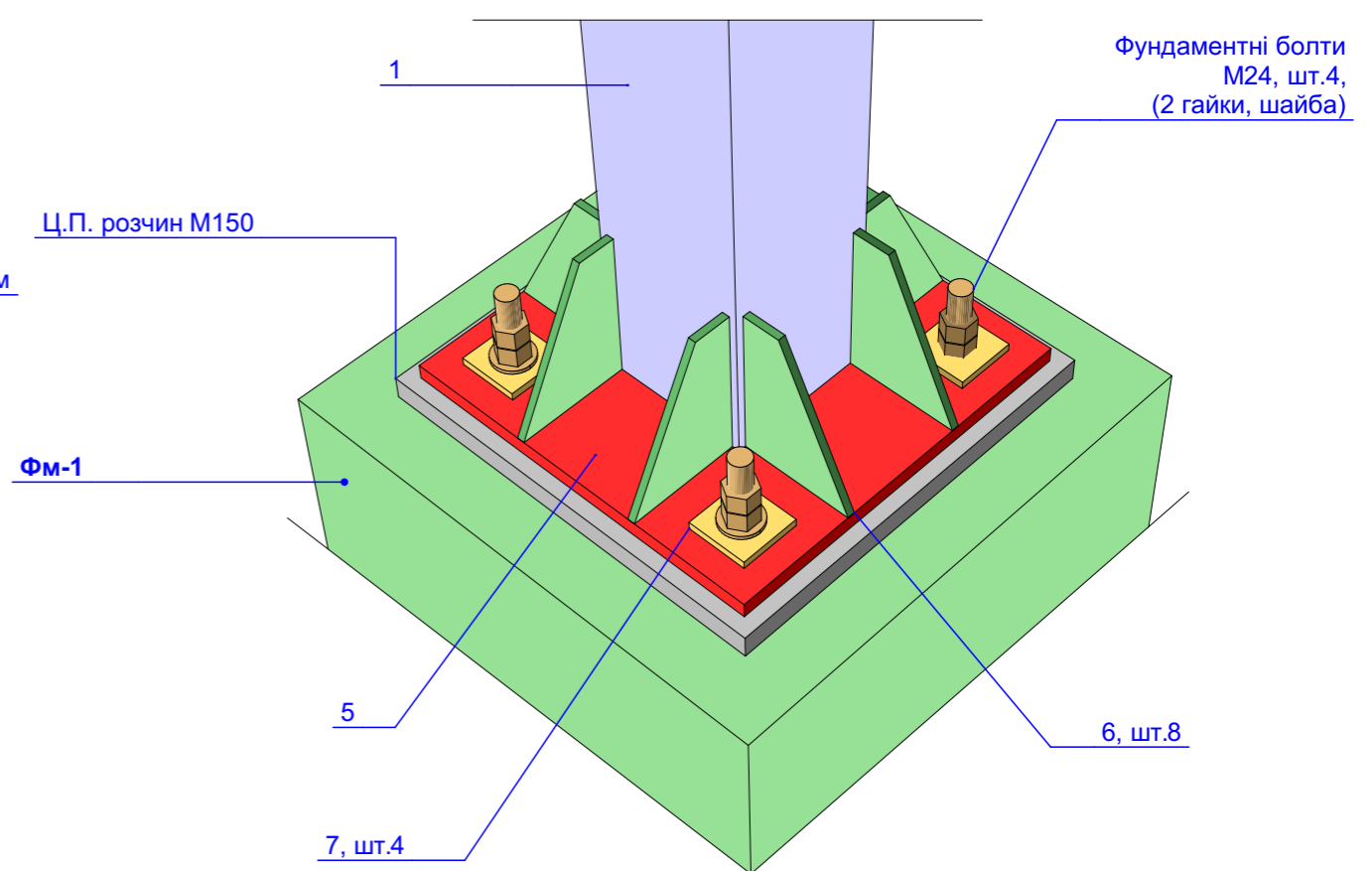
Схема розташування навісу



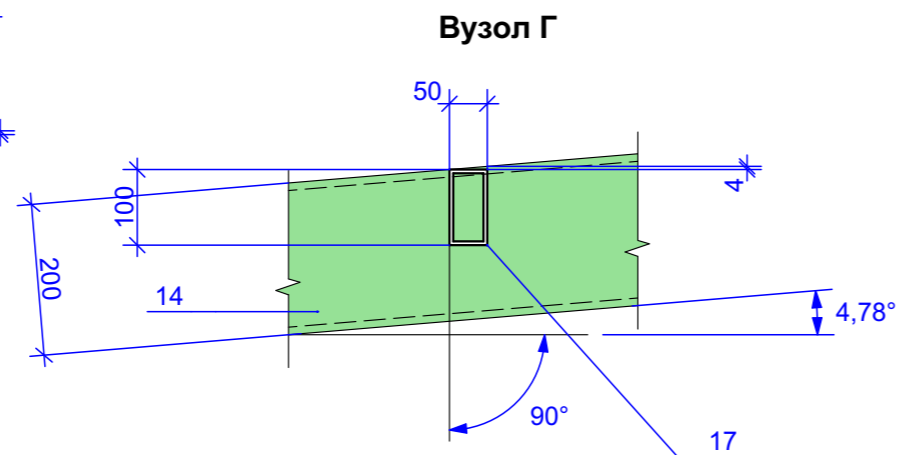
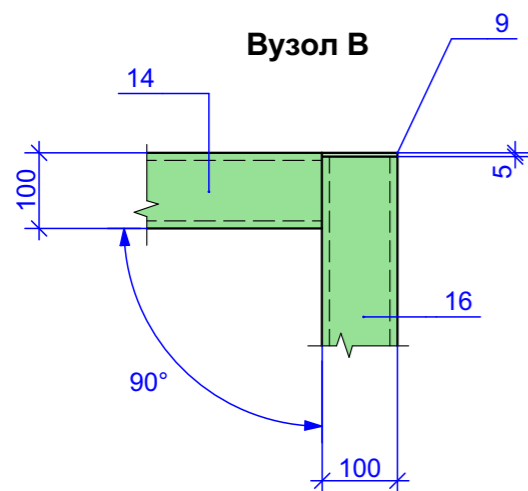
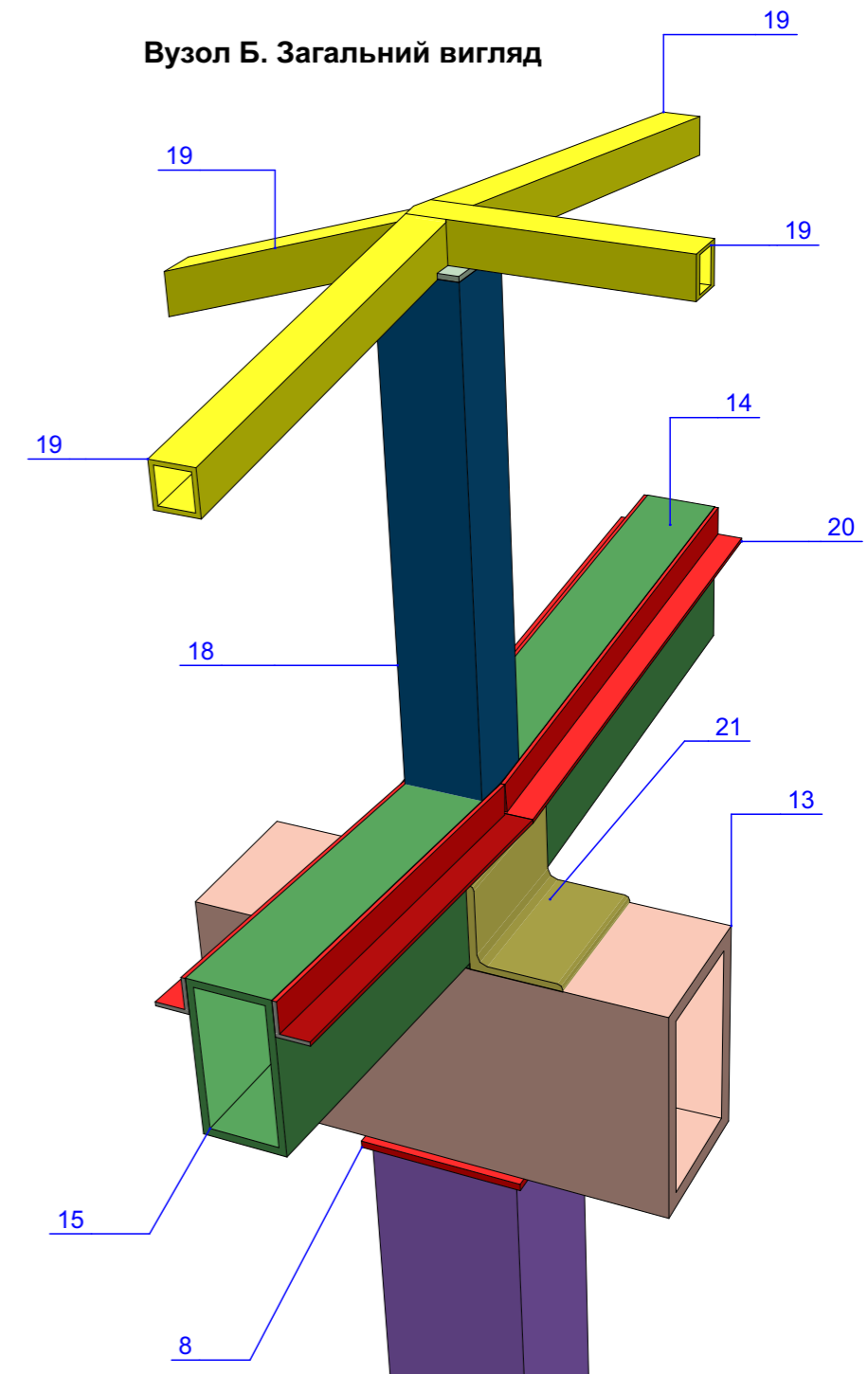
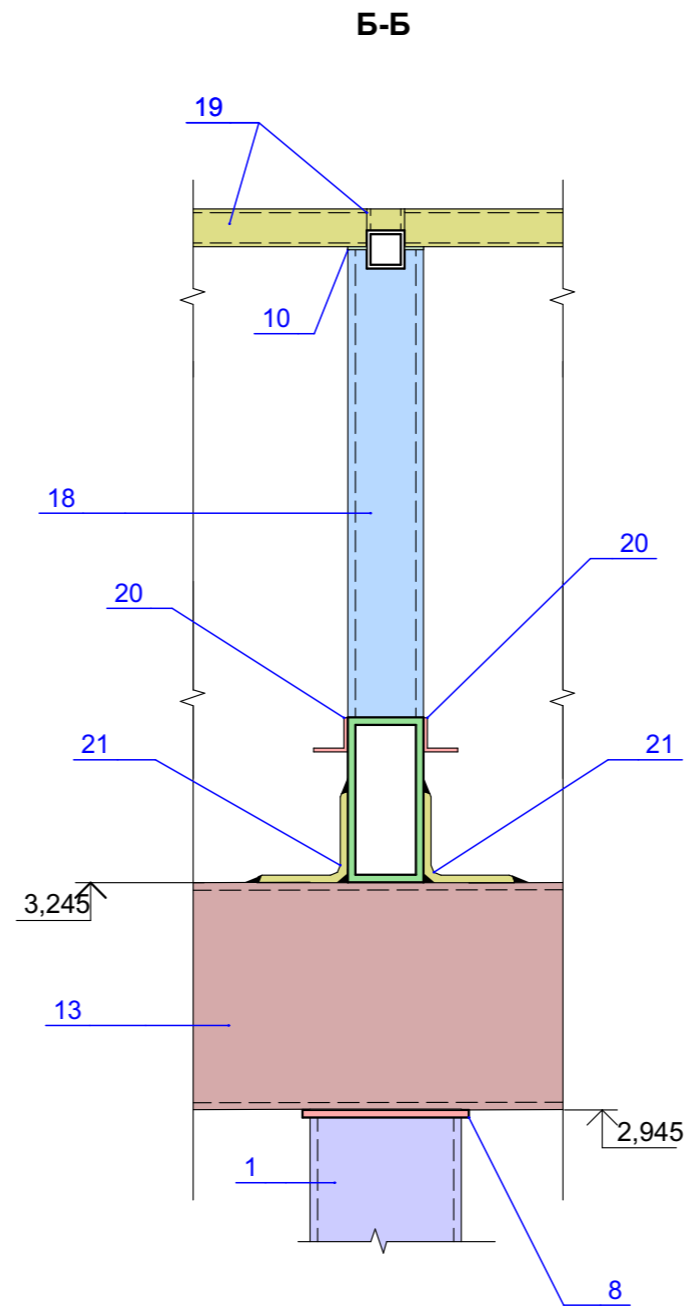
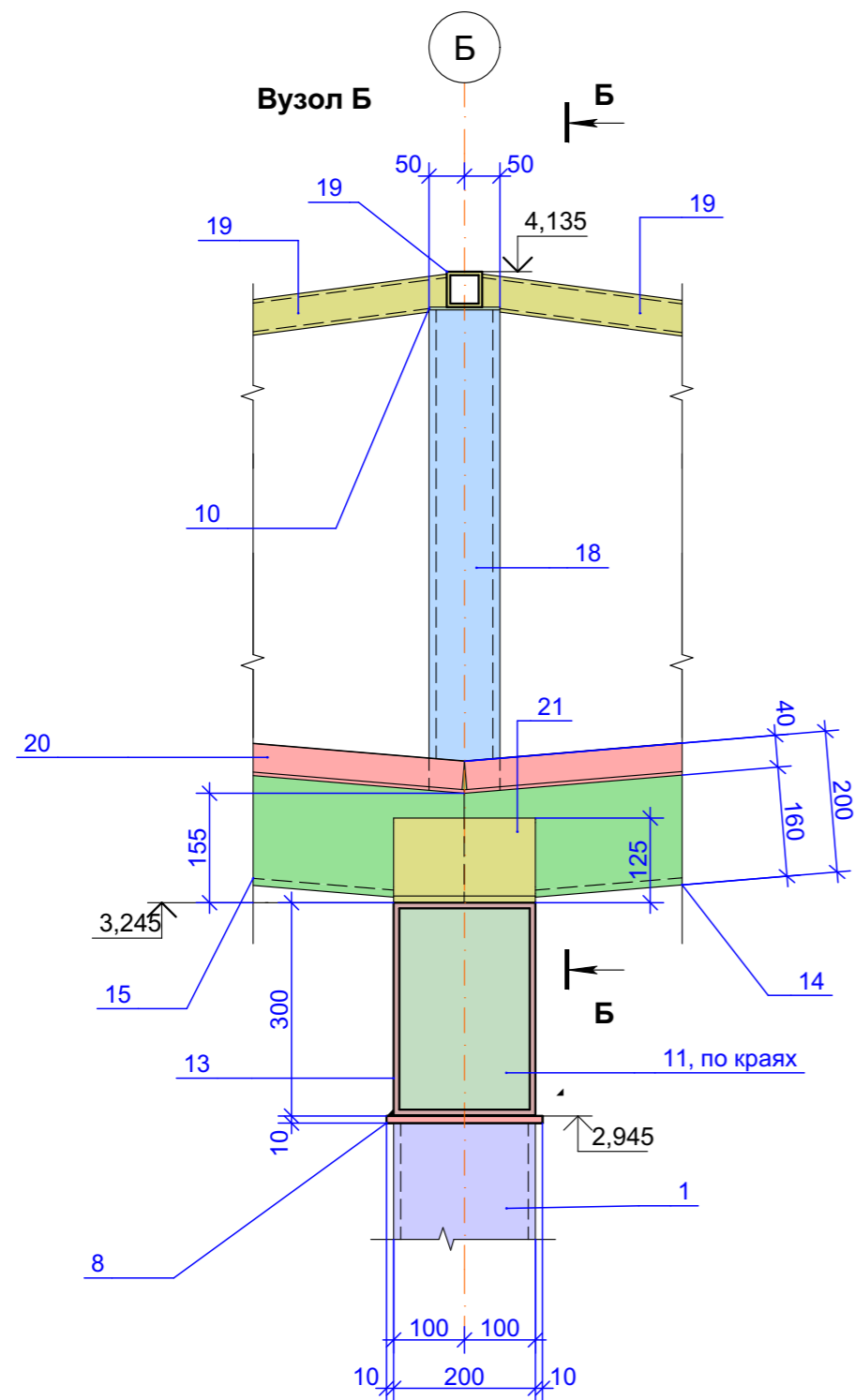
						006-37652715-Д-АР			
						<small>Поточний ремонт приміщення першого поверху Державної установи «Інститут травматології та ортопедії Національної академії медичних наук України» за адресою: м. Київ, вул. Бульварно-Кудрявська, буд. 27</small>			
Зм.	Кл.уч.	Арк.	№ док.	Підпис	Дата	Вхідна група	Стадія	Аркуш	Аркушів
ГП	Пилявець								22
Розробив						Схема розташування навісу	ТОВ «ІНТЕЛІТ ПРОЕКТ»		
Перевірів	Пилявець								
Нормаконтр.	Пилявець								



Вузол А. Загальний вигляд

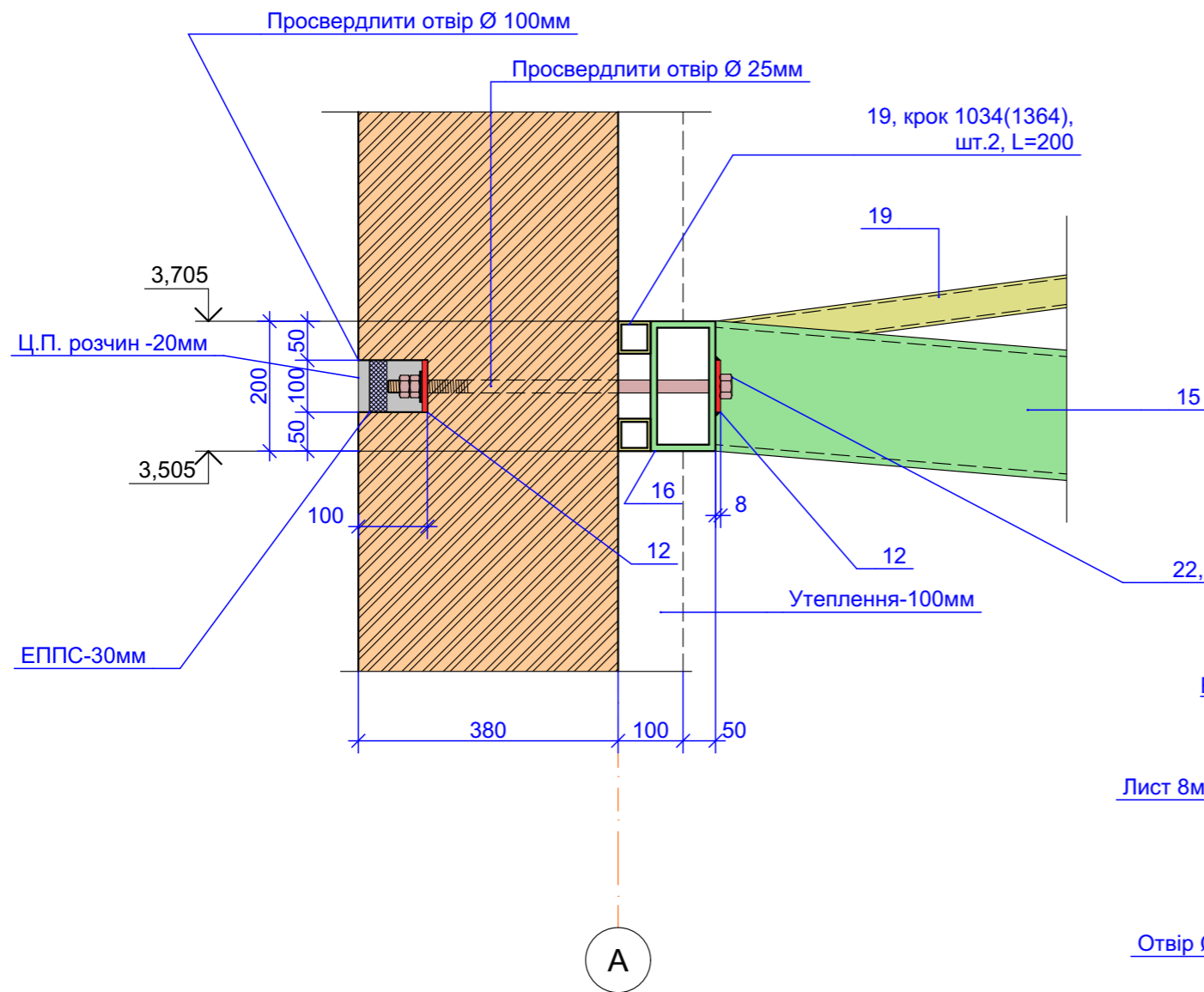


						006-37652715-Д-АР			
						<small>Поточний ремонт приміщення першого поверху Державної установи «Інститут травматології та ортопедії Національної академії медичних наук України» за адресою: м. Київ, вул. Бульварно-Кудрявська, буд. 27</small>			
Зм.	Кл.уч.	Арк.	№ док.	Підпис	Дата	Вхідна група	Стадія	Аркуш	Аркушів
ГП	Пиливець					Вузол А		23	
Розробив									
Перевірів	Пиливець								
Нормаконтр.	Пиливець								ТОВ «ІНТЕЛІТ ПРОЕКТ»

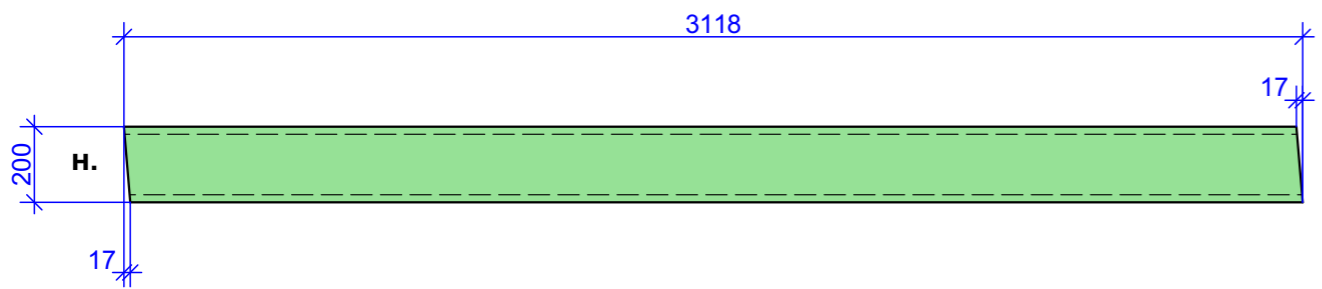


						006-37652715-Д-АР			
						<small>Поточний ремонт приміщення першого поверху Державної установи «Інститут травматології та ортопедії Національної академії медичних наук України» за адресою: м. Київ, вул. Бульварно-Кудрявська, буд. 27</small>			
Зм.	Кл.уч.	Арк.	№ док.	Підпис	Дата	Вхідна група	Стадія	Аркуш	Аркушів
								24	
ГП	Пиливець					Вузли	ТОВ «ІНТЕЛІТ ПРОЕКТ»		
Розробив									
Перевірів	Пиливець								
Нормаконтр.	Пиливець								

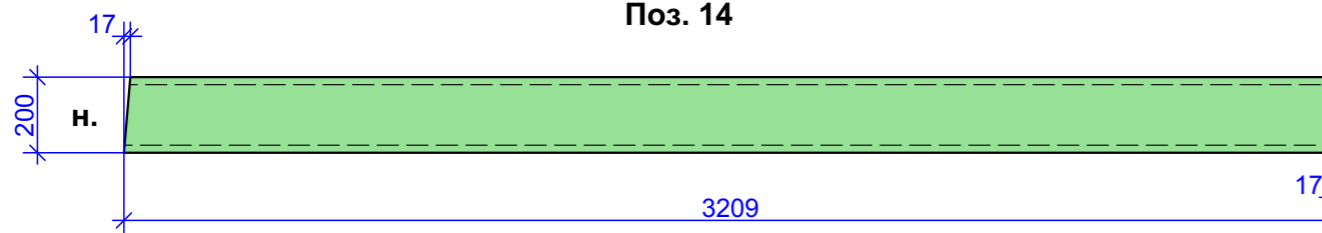
Вузол Д



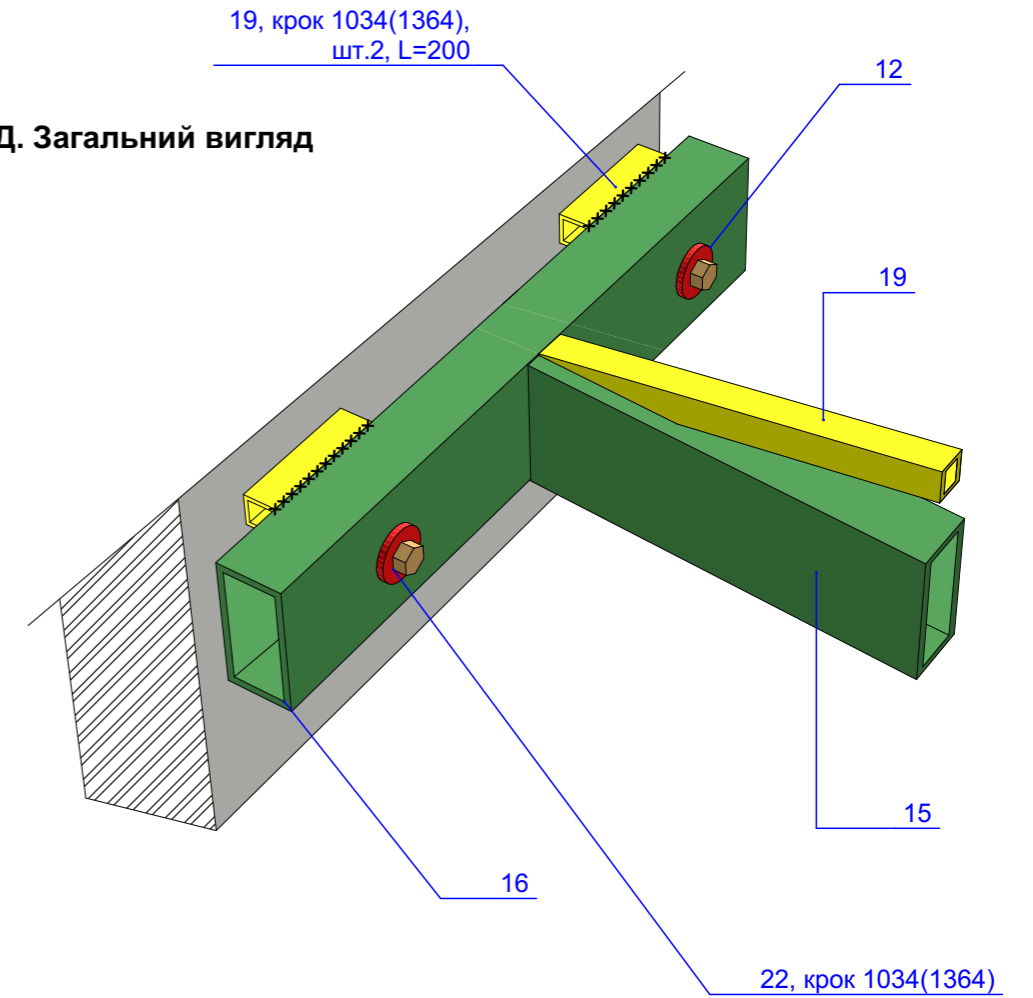
Поз. 15



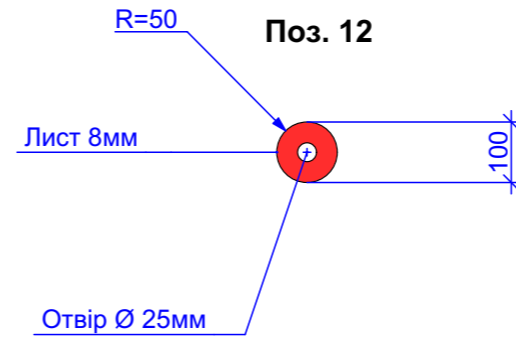
Поз. 14



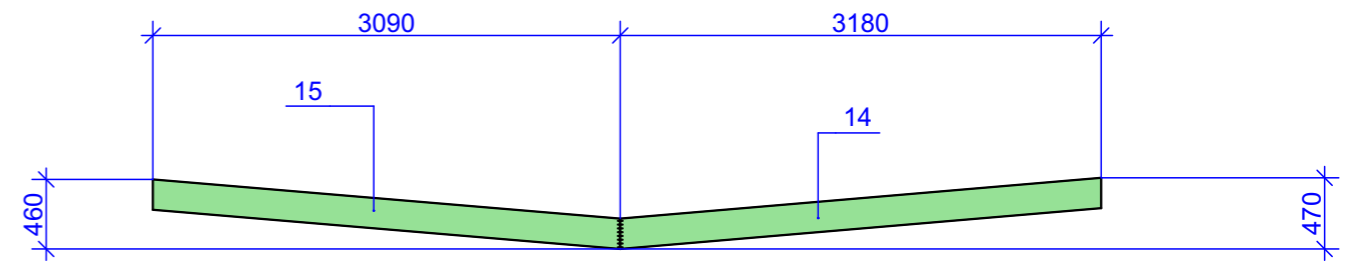
Вузол Д. Загальний вигляд



Поз. 12

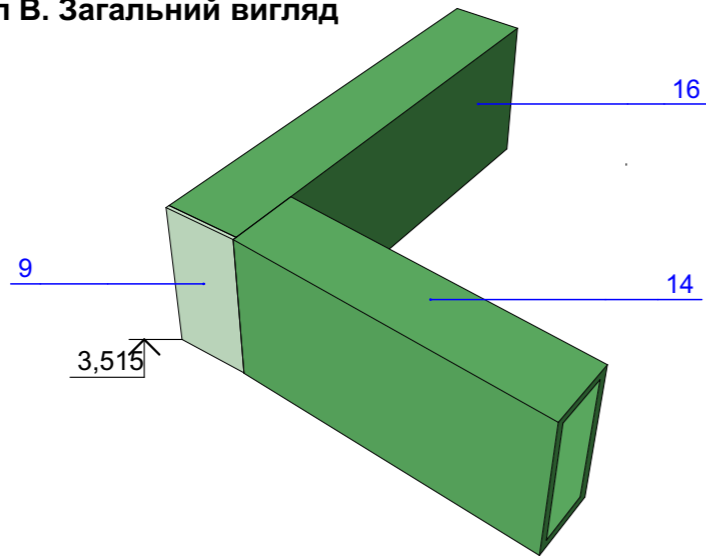


Поз. 14.15 після зварювання

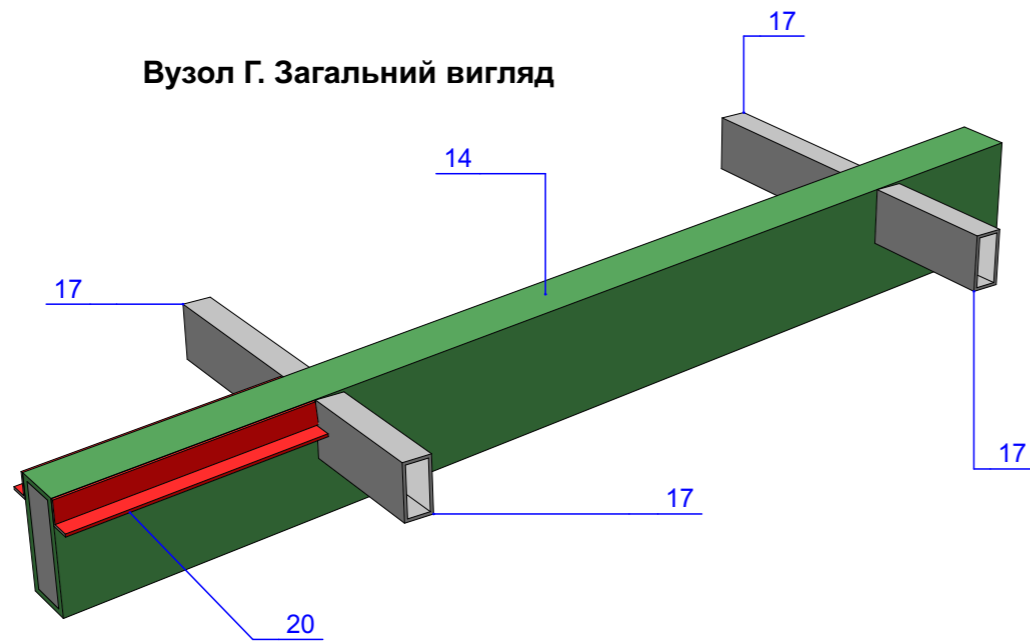


						006-37652715-Д-АР			
						<small>Поточний ремонт приміщення першого поверху Державної установи «Інститут травматології та ортопедії Національної академії медичних наук України» за адресою: м. Київ, вул. Бульварно-Кудрявська, буд. 27</small>			
Зм.	Кл.уч.	Арк.	№ док.	Підпис	Дата	Вхідна група	Стадія	Аркуш	Аркушів
								25	
ГП	Пілявець					Вузол Д	ТОВ «ІНТЕЛІТ ПРОЕКТ»		
Розробив									
Перевірів	Пілявець								
Нормаконтр.	Пілявець								

Вузол В. Загальний вигляд



Вузол Г. Загальний вигляд



Примітка:

1. Сталеві конструкції запроектовані згідно з вимогами ДБН В.2.6-198:2014 "Сталеві конструкції. Норми проектування" та ДБН В.1.2-2:2006 "Навантаження і впливи. Норми проектування"
2. Катети зварних швів приймати щодо найменшої товщини елементів, що зварюються. Зварювання виконувати за ГОСТ 5264-80, електродами типу Е42 за ГОСТ 9467-75. Усі шви по замкнутому контуру.
3. Металеві конструкції покрити ґрунтовкою ГФ 021 ГОСТ 23343-78* та пофарбувати емаллю ПФ-155 за 2 рази.
4. Усі замкнуті профілі повинні бути закриті торцевими елементами листами для забезпечення герметичності конструкцій.
5. Витрати металу перевірити та уточнити на місці.

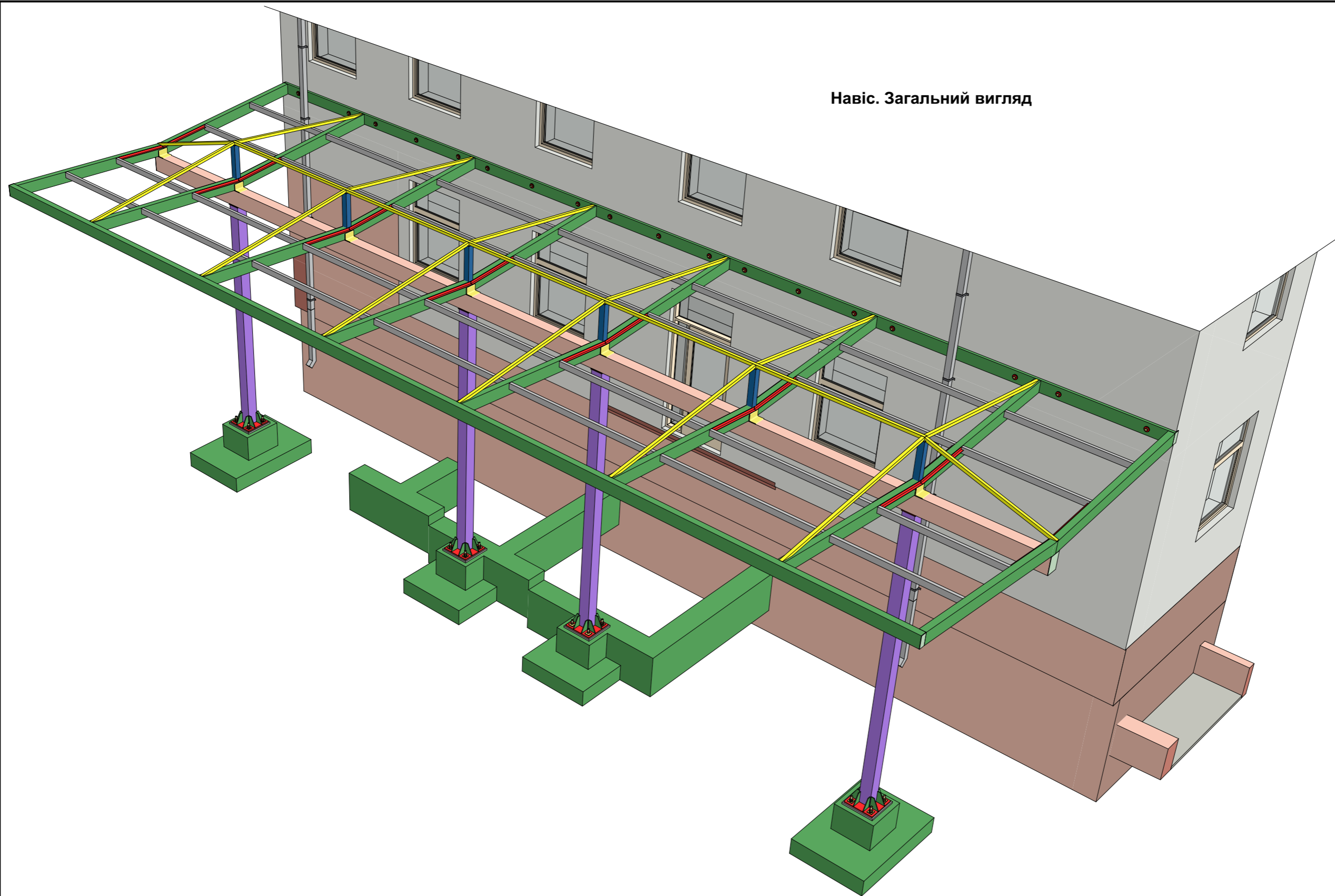
Специфікація елементів навісу

Поз.	Позначення	Найменування	Кіл.	Вага ед.,кг	Примітка
1	ДСТУ Б В.2.6-8-95	Труба 200x200x6,5, L=5285	1	203,0	203,0
2	ДСТУ Б В.2.6-8-95	Труба 200x200x6,5, L=4885	1	188,0	188,0
3	ДСТУ Б В.2.6-8-95	Труба 200x200x6,5, L=4685	1	180,0	180,0
4	ДСТУ Б В.2.6-8-95	Труба 200x200x6,5, L=4485	1	173,0	173,0
5	ДСТУ 8540:2015	Лист 20x500x500	4	39,0	156,0
6	ДСТУ 8540:2015	Лист 10x150x200	32	1,80	57,60
7	ДСТУ 8540:2015	Лист 10x80x80	16	0,50	8,00
8	ДСТУ 8540:2015	Лист 10x220x220	4	3,80	15,20
9	ДСТУ 8540:2015	Лист 5x100x200	4	0,80	3,20
10	ДСТУ 8540:2015	Лист 5x100x100	6	0,40	2,40
11	ДСТУ 8540:2015	Лист 5x200x300	2	2,40	4,80
12	ДСТУ 8540:2015	Лист 8x100x100	38	0,65	24,70
13	ДСТУ Б В.2.6-8-95	Труба 8x200x300, L=18070	1	1066,0	1066,0
14	ДСТУ Б В.2.6-8-95	Труба 6,5x100x200, L=3209	8	90,0	720,0
15	ДСТУ Б В.2.6-8-95	Труба 6,5x100x200, L=3118	8	87,0	696,0
16	ДСТУ Б В.2.6-8-95	Труба 6,5x100x200, L=18070	2	504,0	1008,0
17	ДСТУ Б В.2.6-8-95	Труба 4x50x100, Lзаг.=72,0м.п.		612,0	612,0
18	ДСТУ Б В.2.6-8-95	Труба 5x100x100, L=640	6	9,25	55,50
19	ДСТУ Б В.2.6-8-95	Труба 5x50x50, Lзаг.=51,0м.п.		332,0	332,0
20	ДСТУ 2251:2018	Куттик 40x40x4, Lзаг.=28,0м.п.		68,0	68,0
21	ДСТУ 2251:2018	Куттик 125x125x8, L=200	14	3,10	43,40
22	L уточнити на місці	Болт М22, L=500-600мм	19		

Загальна витрата металу на навіс - 5617,0кг

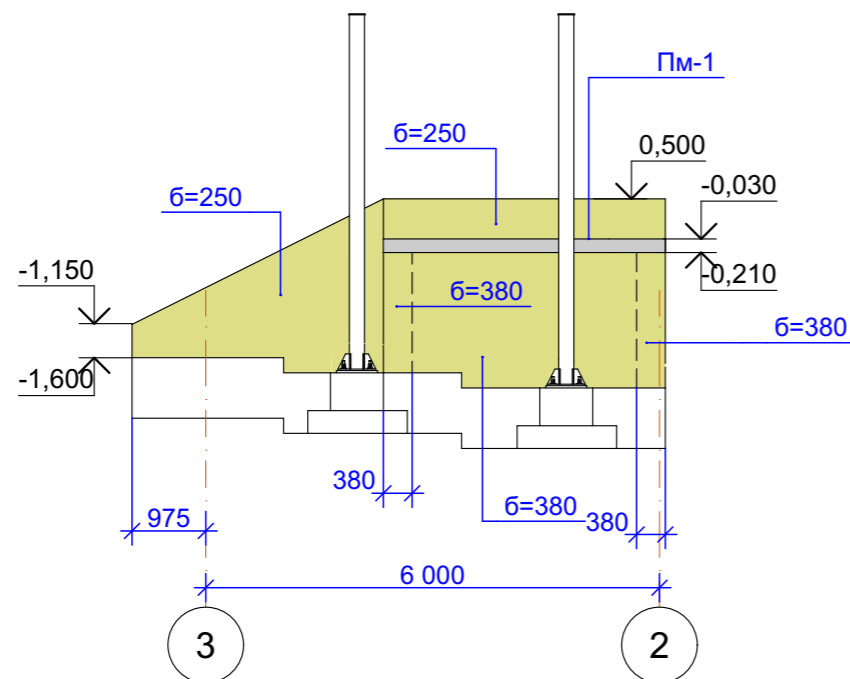
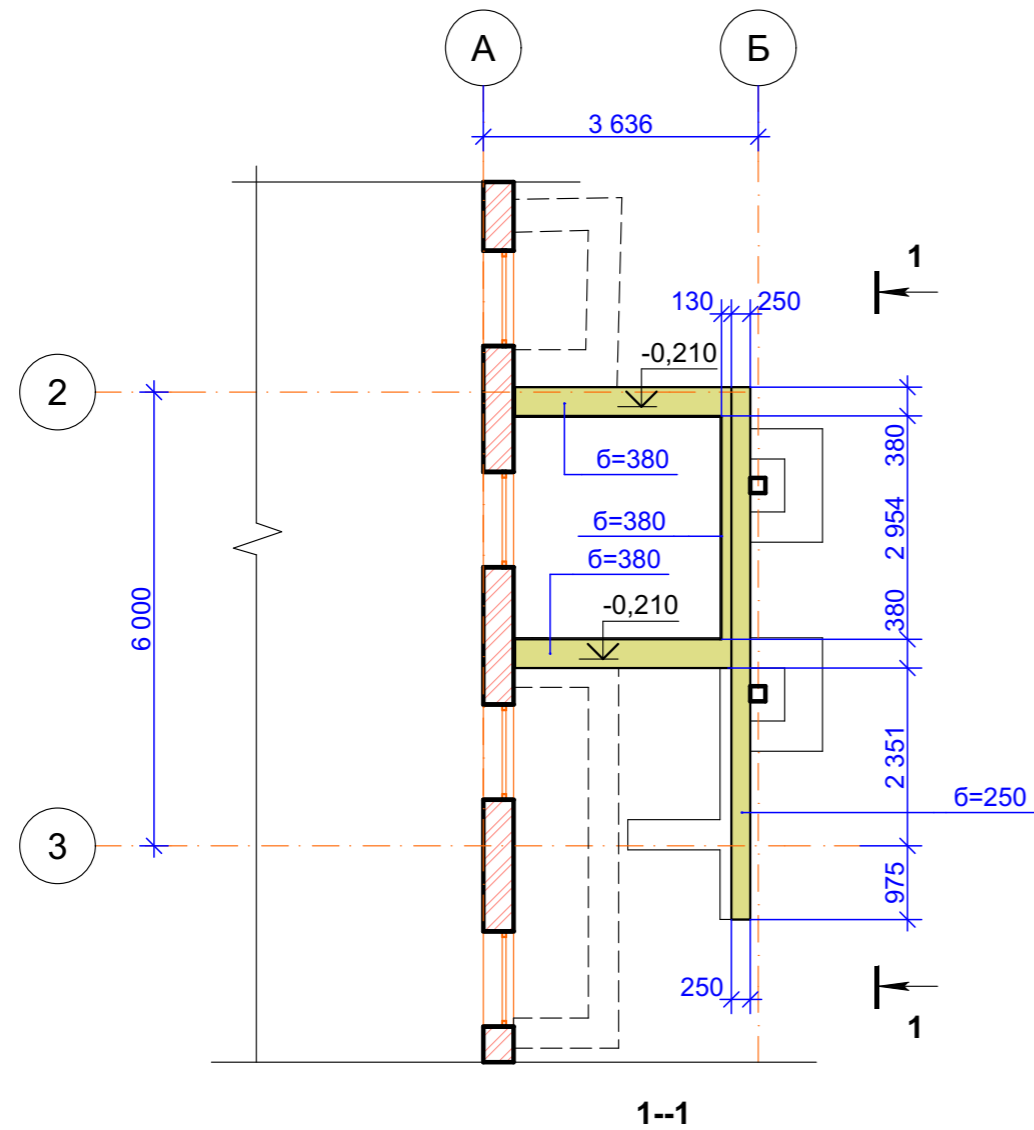
						006-37652715-Д-АР		
						<i>Поточний ремонт приміщення першого поверху Державної установи «Інститут травматології та ортопедії Національної академії медичних наук України» за адресою: м. Київ, вул. Бульварно-Кудрявська, буд. 27</i>		
<i>Зм.</i>	<i>Кл.уч.</i>	<i>Арк.</i>	<i>№ док.</i>	<i>Підпис</i>	<i>Дата</i>			
						Вхідна група		
						26		
						Специфікація елементів навісу		
						ТОВ «ІНТЕЛІТ ПРОЕКТ»		

Навіс. Загальний вигляд



						006-37652715-Д-АР			
						<small>Поточний ремонт приміщення першого поверху Державної установи «Інститут травматології та ортопедії Національної академії медичних наук України» за адресою: м. Київ, вул. Бульварно-Кудрявська, буд. 27</small>			
Зм.	Кл.уч.	Арк.	№ док.	Підпис	Дата	Вхідна група	Стадія	Аркуш	Аркушів
ГП		Пилявець						27	
Розробив									
Перевірів		Пилявець							
Нормаконтр.		Пилявець				Навіс. Загальний вигляд	ТОВ «ІНТЕЛІТ ПРОЕКТ»		

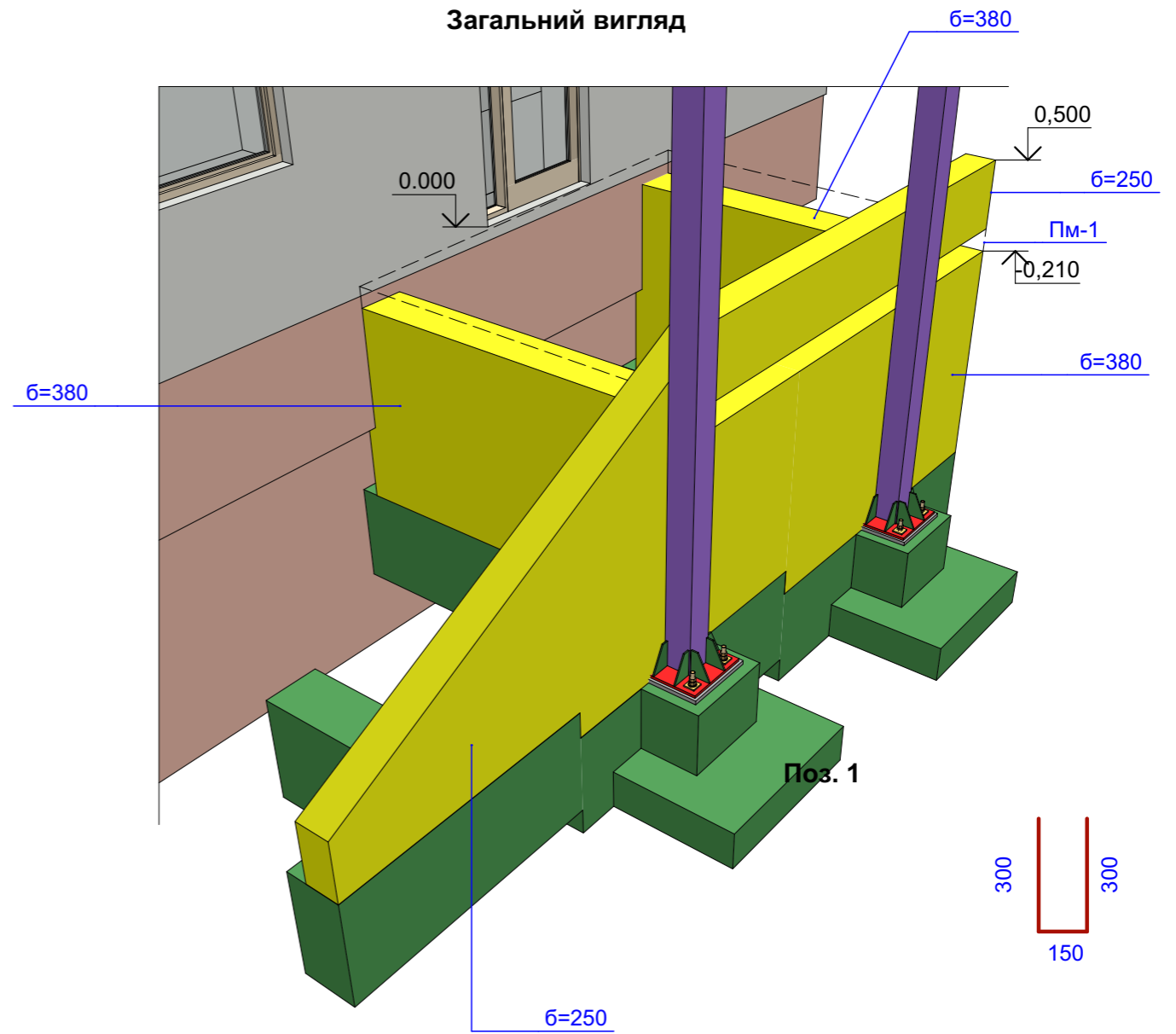
Схема розташування цегляних стін



Примітка:

1. Цегляну кладку вести на розчині М100.
2. Кладку армувати сіткою для кладки Ф3 Вр-І, 50х50мм, через 4 ряди.
3. Поз. 1 приварити до стоек через 3 ряди кладки в товщі растровного шва.

Загальний вигляд

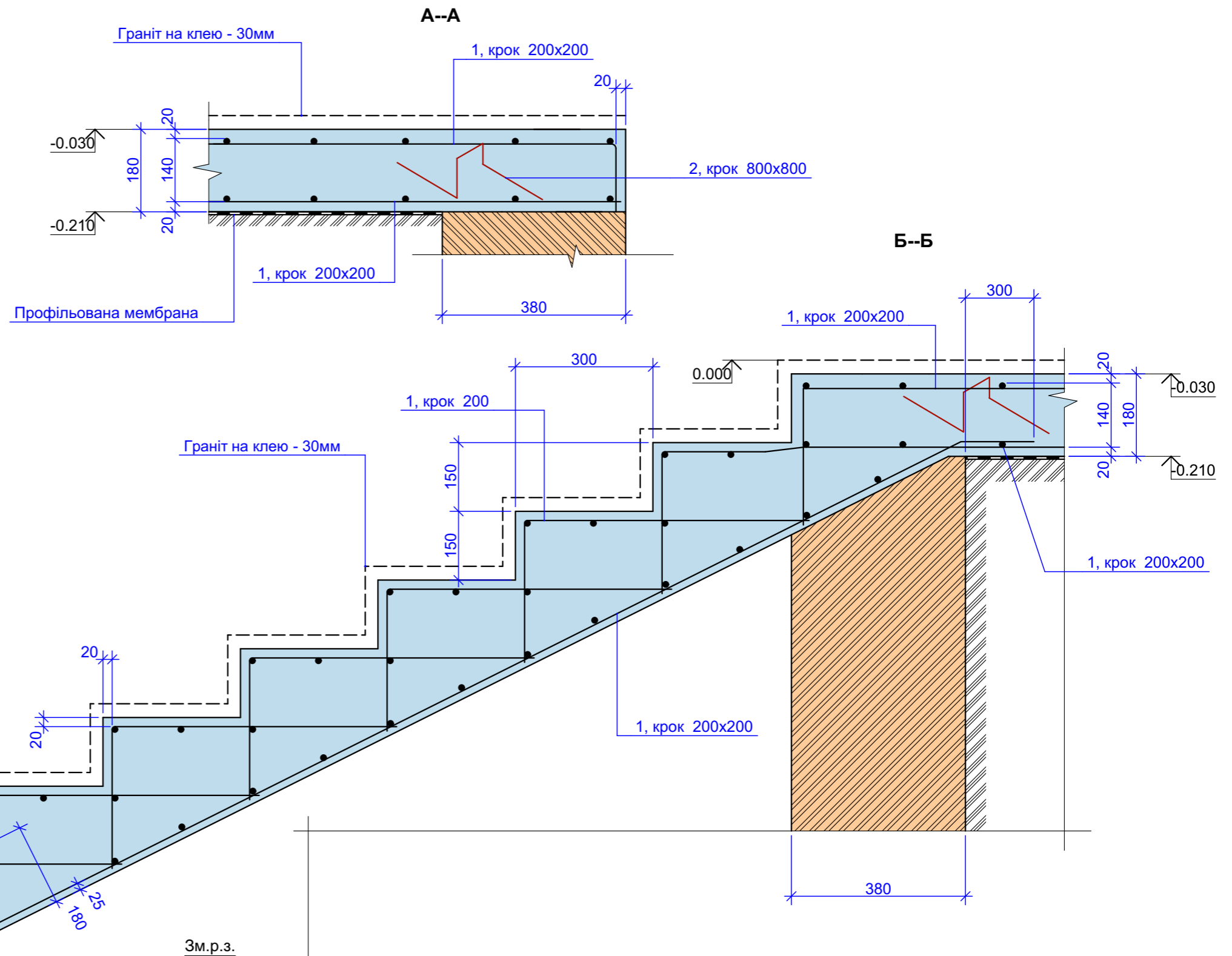
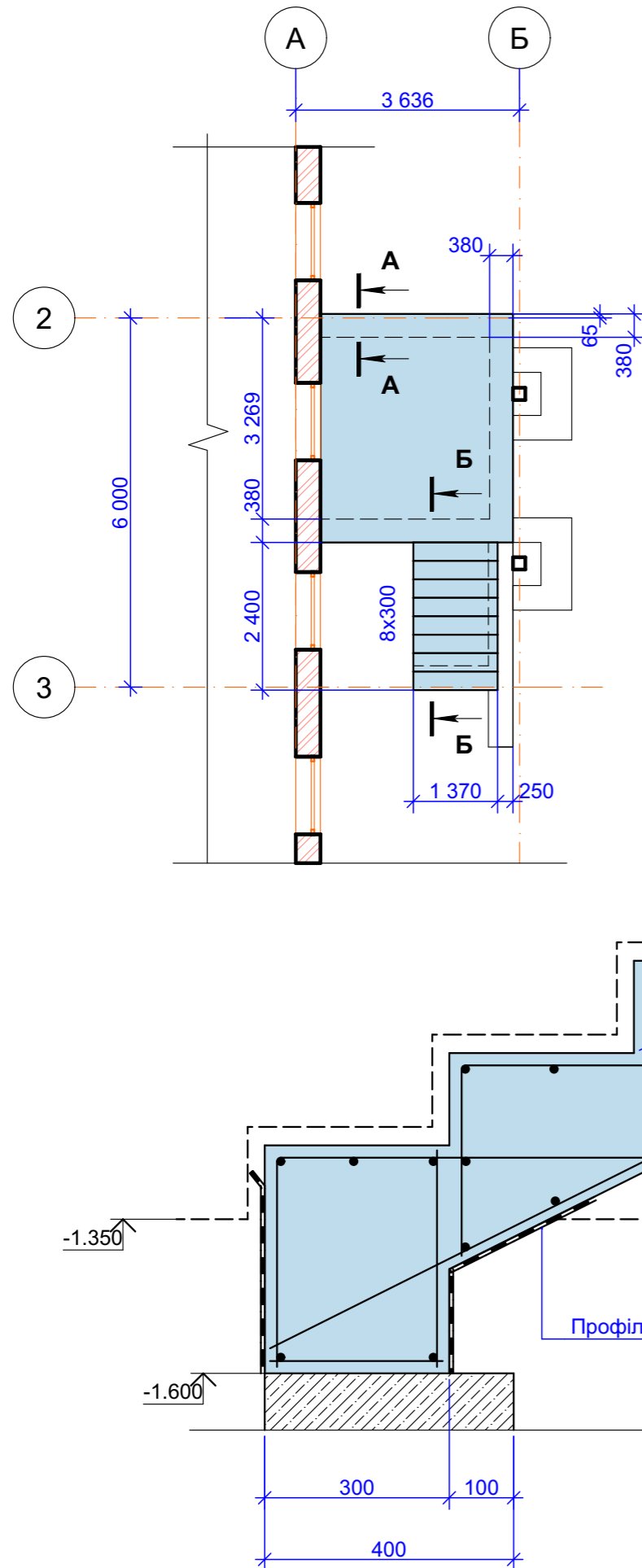


Специфікація елементів стін

Поз.	Позначення	Найменування	Кіл.	Вага ед., кг	Примітка
	ДСТУ Б В.2.7-61:2008	Цегла керамічна повнотіла, М100	7,6м3		
1	ДСТУ 3760:2019	Ф10 А500С, L=750	15	0,50	7,5кг

006-37652715-Д-АР					
Поточний ремонт приміщення першого поверху Державної установи «Інститут травматології та ортопедії Національної академії медичних наук України» за адресою: м. Київ, вул. Бульварно-Кудрявська, буд. 27					
Зм.	Кл.уч.	Арк.	№ док.	Підпис	Дата
ГП	Пилявець				
Розробив					
Перевірів	Пилявець				
Нормаконтр.	Пилявець				
Вхідна група				Стадія	Аркуш
				28	
Схема розташування цегляних стін				ТОВ «ІНТЕЛІТ ПРОЕКТ»	

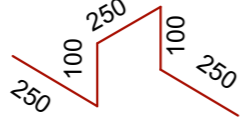
Плита монолітна Пм-1. Схема розташування

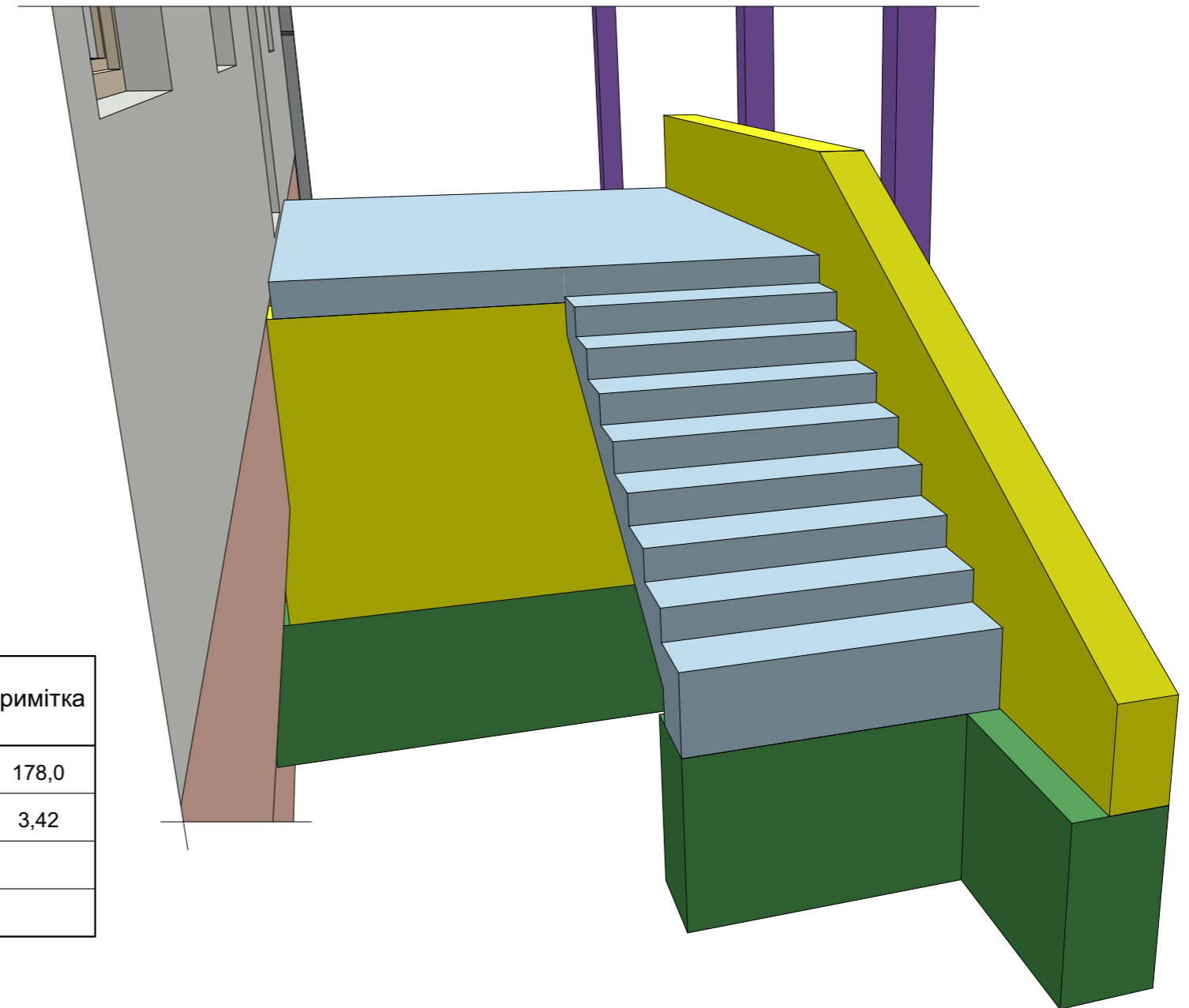


						006-37652715-Д-АР			
						<small>Поточний ремонт приміщення першого поверху Державної установи «Інститут травматології та ортопедії Національної академії медичних наук України» за адресою: м. Київ, вул. Бульварно-Кудрявська, буд. 27</small>			
Зм.	Кл.уч.	Арк.	№ док.	Підпис	Дата	Вхідна група	Стадія	Аркуш	Аркушів
ГП	Пилявець							29	
Розробив						Плита монолітна Пм-1. Схема розташування	ТОВ «ІНТЕЛІТ ПРОЕКТ»		
Перевірів	Пилявець								
Нормаконтр.	Пилявець								

Пм-1. Загальний вигляд

Відомість деталей

Поз.	Ескіз
2	



Специфікація елементів плити перекриття Пм-1

Поз.	Позначення	Найменування	Кіл.	Вага ед., кг	Примітка
1	ДСТУ 3760:2019	Ø8 A500С, Lзаг.=450,0м.п.		178,0	178,0
2	ДСТУ 3760:2019	Ø8 A240С, L=950	9	0,38	3,42
		Бетон класу В20, м3	3,2		

Загальна витрата арматури на плиту -182,0кг

Примітка:

1. Стики арматурних стрижнів виконувати поз. 1 внахлестку (без зварювання) довжиною що найменше 600 мм. Відстань між сусідніми стиками у світлі мін. 500мм. В специфікації нахлестка принята 8%.
2. Не розміщувати зазначені стики: нижньої арматури в середній половині прольотів.
3. Бетон укладати із ущільненням вібратором.
4. Кріплення стрижнів між собою виконувати за допомогою в'язального дроту, через один вузол у шаховому порядку.
5. У специфікації у графі "Примітка" зазначено загальну витрату матеріалу за позицією.
6. У всі технологічні отвори вставити дерев'яні коробки.





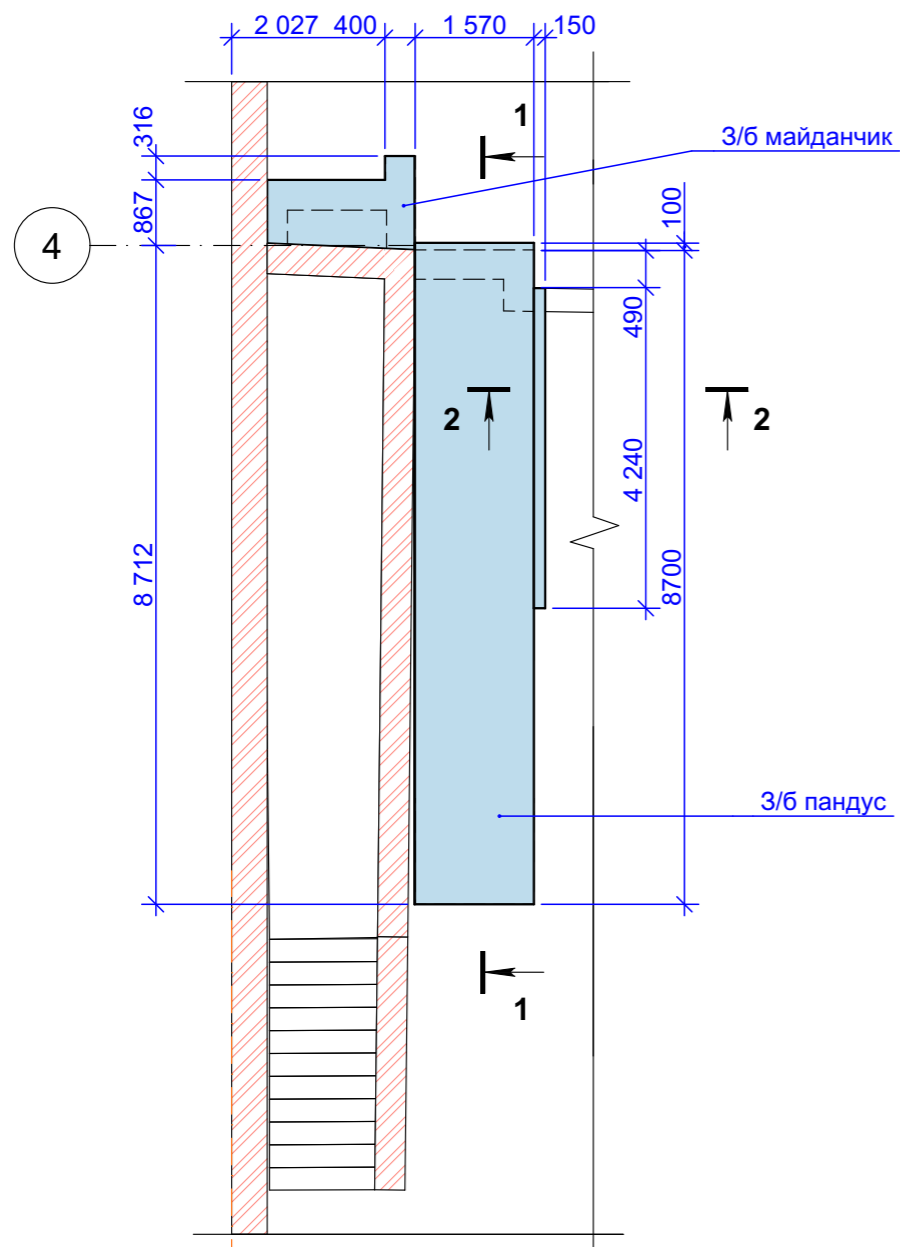
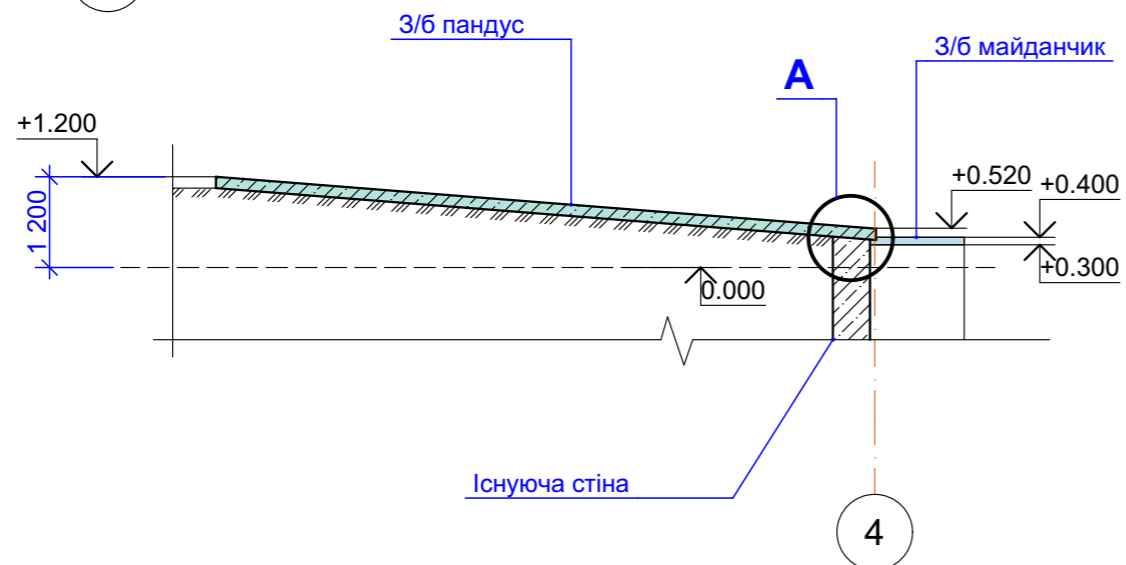
006-37652715-Д-АР					
Поточний ремонт приміщення першого поверху Державної установи «Інститут травматології та ортопедії Національної академії медичних наук України» за адресою: м. Київ, вул. Бульварно-Кудрявська, буд. 27					
Зм.	Кл.уч.	Арк.	№ док.	Підпис	Дата
ГІП	Пилявець				
Розробив					
Перевірів	Пилявець				
Нормаконтр.	Пилявець				
				Вхідна група	Стадія
					Аркуш
					Аркушів
					30
				Плита монолітна Пм-1. Арматування	ТОВ «ІНТЕЛІТ ПРОЕКТ»

Схема влаштування з/б пандусу та майданчика



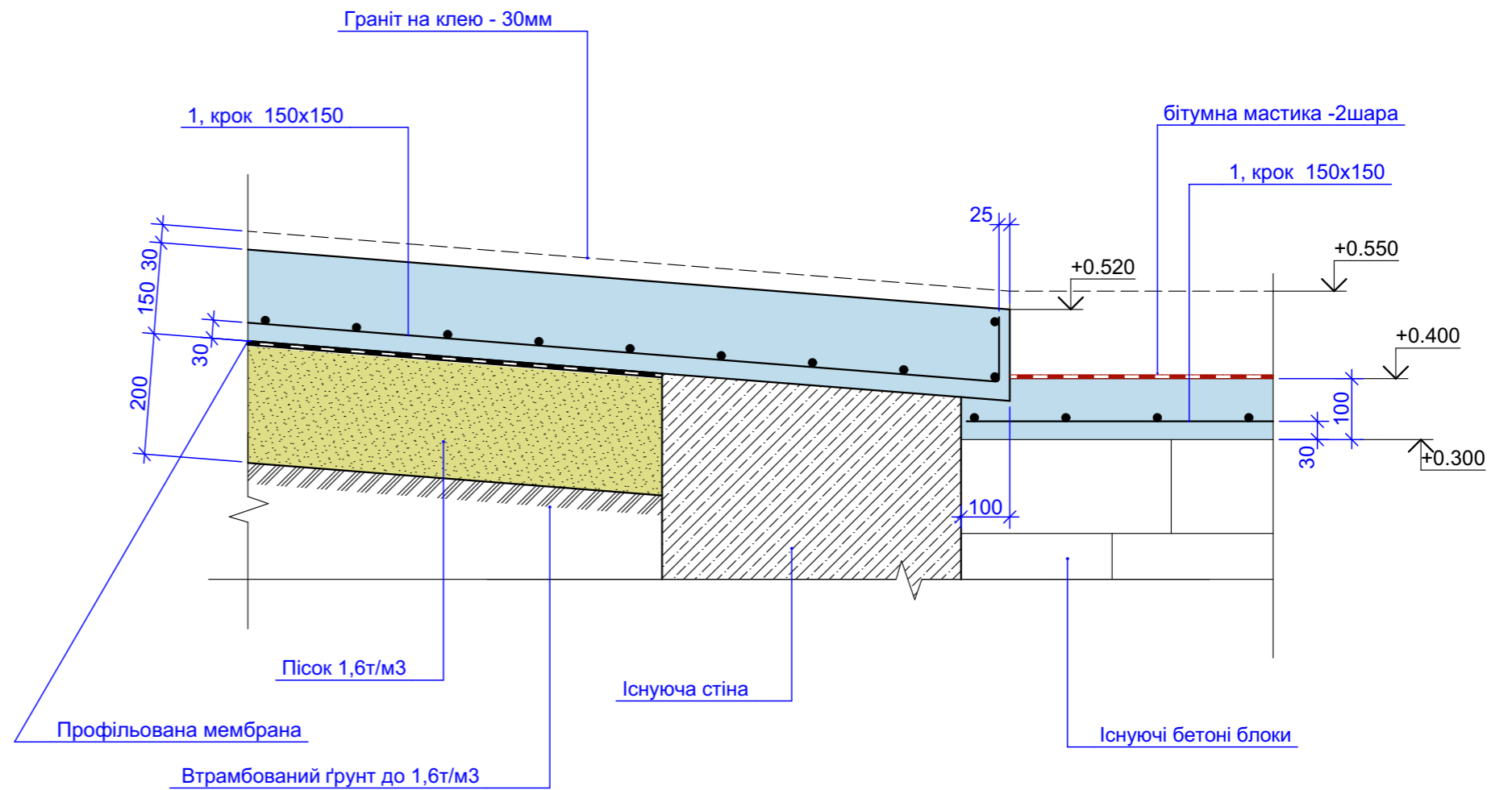
A

1--1



4

Вузол А

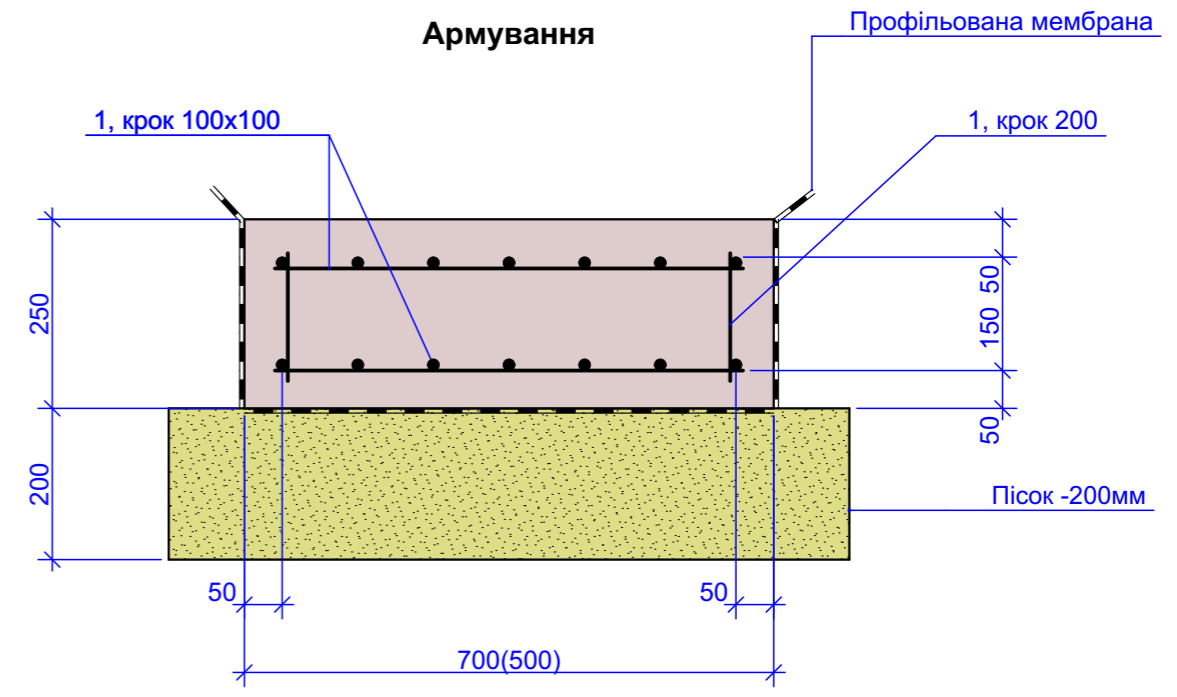
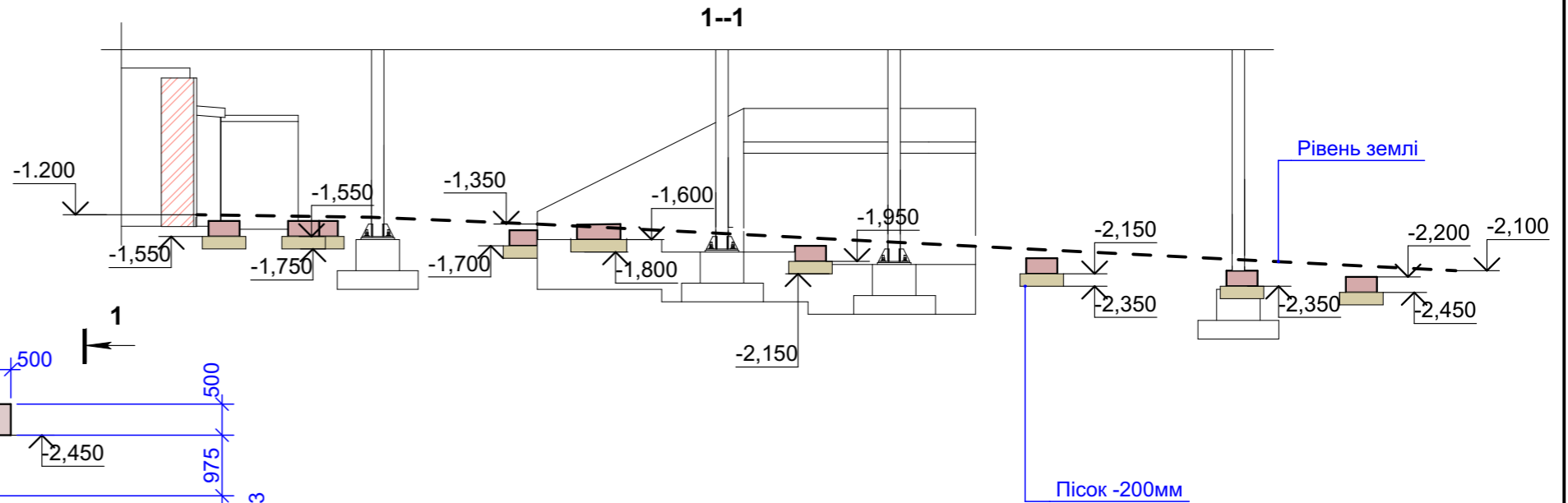
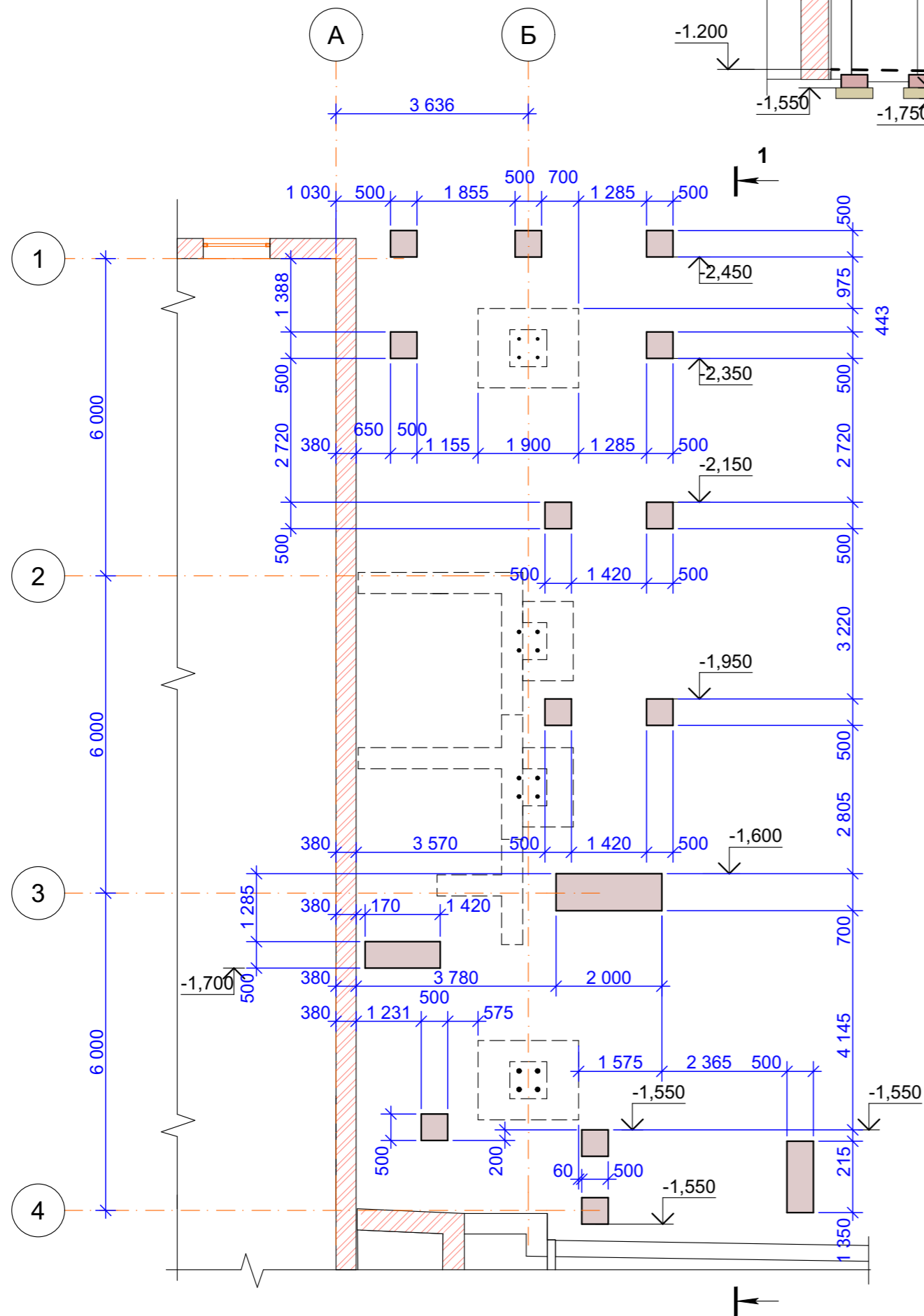


006-37652715-Д-АР

Поточний ремонт приміщення першого поверху Державної установи «Інститут травматології та ортопедії Національної академії медичних наук України» за адресою: м. Київ, вул. Бульварно-Кудрявська, буд. 27

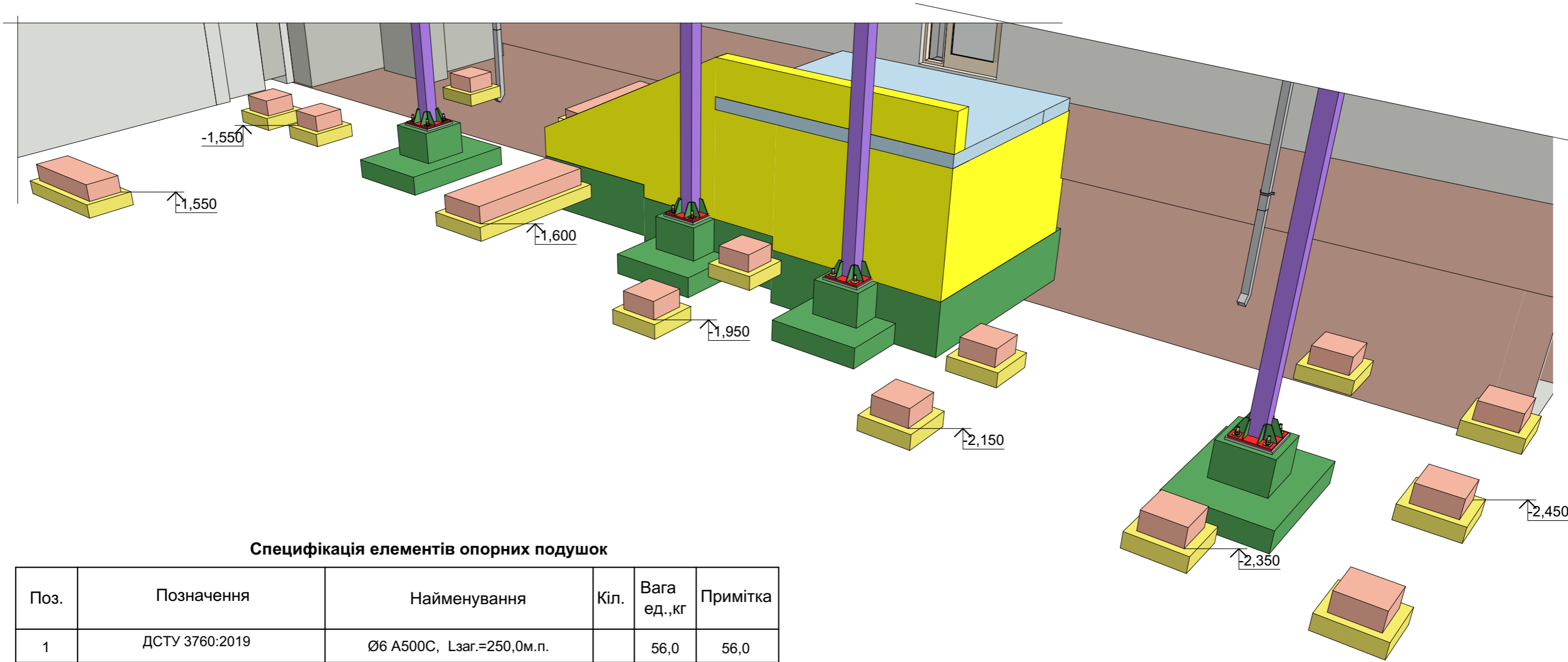
Зм.	Кл.уч.	Арк.	№ док.	Підпис	Дата	Вхідна група	Стадія	Аркуш	Аркушів
ГП		Пиливець							31
Розробив						Схема влаштування з/б пандусу та майданчика	ТОВ «ІНТЕЛІТ ПРОЕКТ»		
Перевірів		Пиливець							
Нормаконтр.		Пиливець							

Схема розташування опорних подушок



						006-37652715-Д-АР			
						<small>Поточний ремонт приміщення першого поверху Державної установи «Інститут травматології та ортопедії Національної академії медичних наук України» за адресою: м. Київ, вул. Бульварно-Кудрявська, буд. 27</small>			
Зм.	Кл.уч.	Арк.	№ док.	Підпис	Дата	Вхідна група	Стадія	Аркуш	Аркушів
									33
ГП		Пиливець				Схема розташування опорних подушок	ТОВ «ІНТЕЛІТ ПРОЕКТ»		
Розробив									
Перевірів		Пиливець							
Нормаконтр.		Пиливець							

Загальний вигляд



Специфікація елементів опорних подушок

Поз.	Позначення	Найменування	Кіл.	Вага ед., кг	Примітка
1	ДСТУ 3760:2019	Ø6 A500С, Lзаг.=250,0м.п.		56,0	56,0
		Бетон класу В20, м3	1,3		

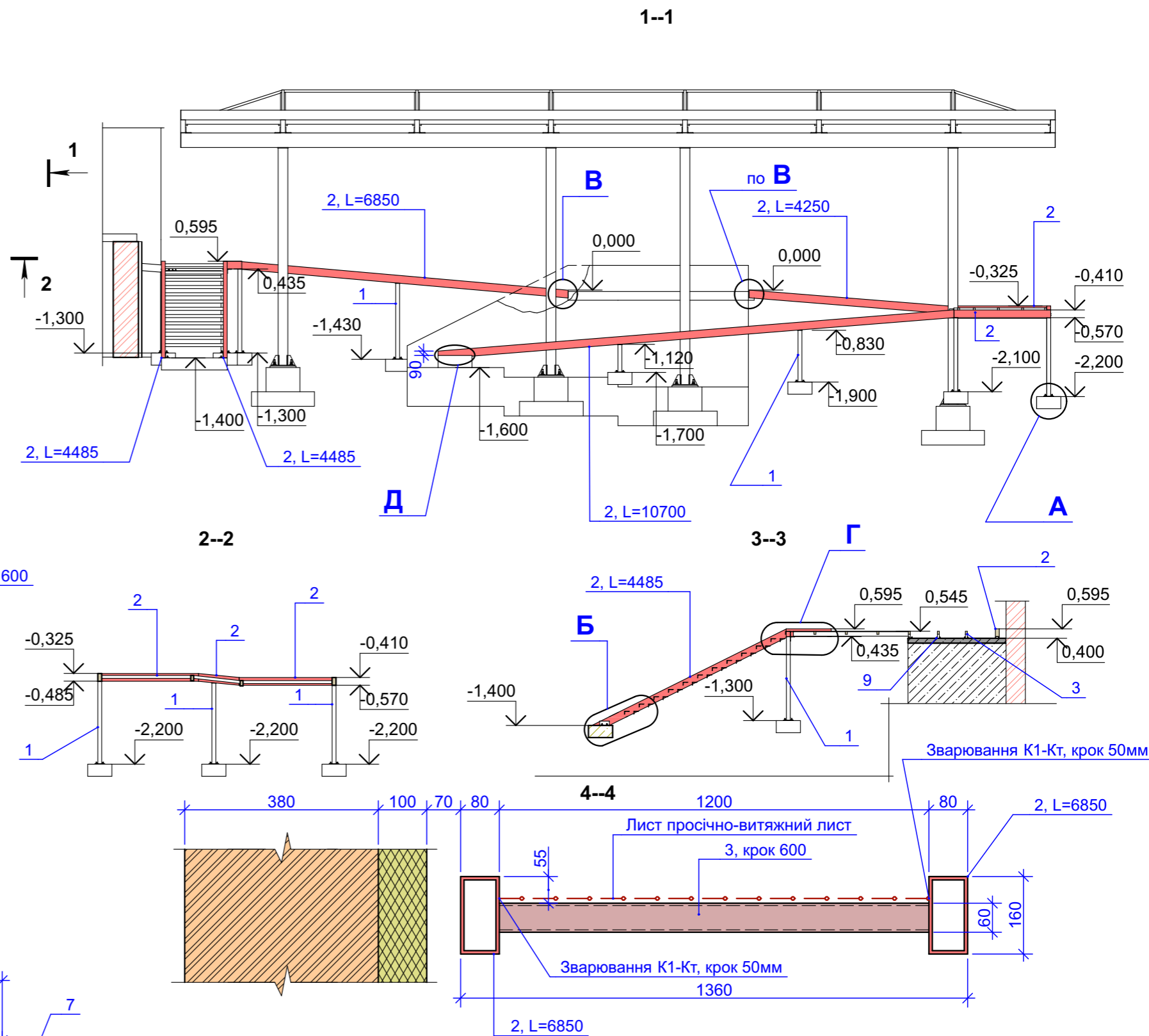
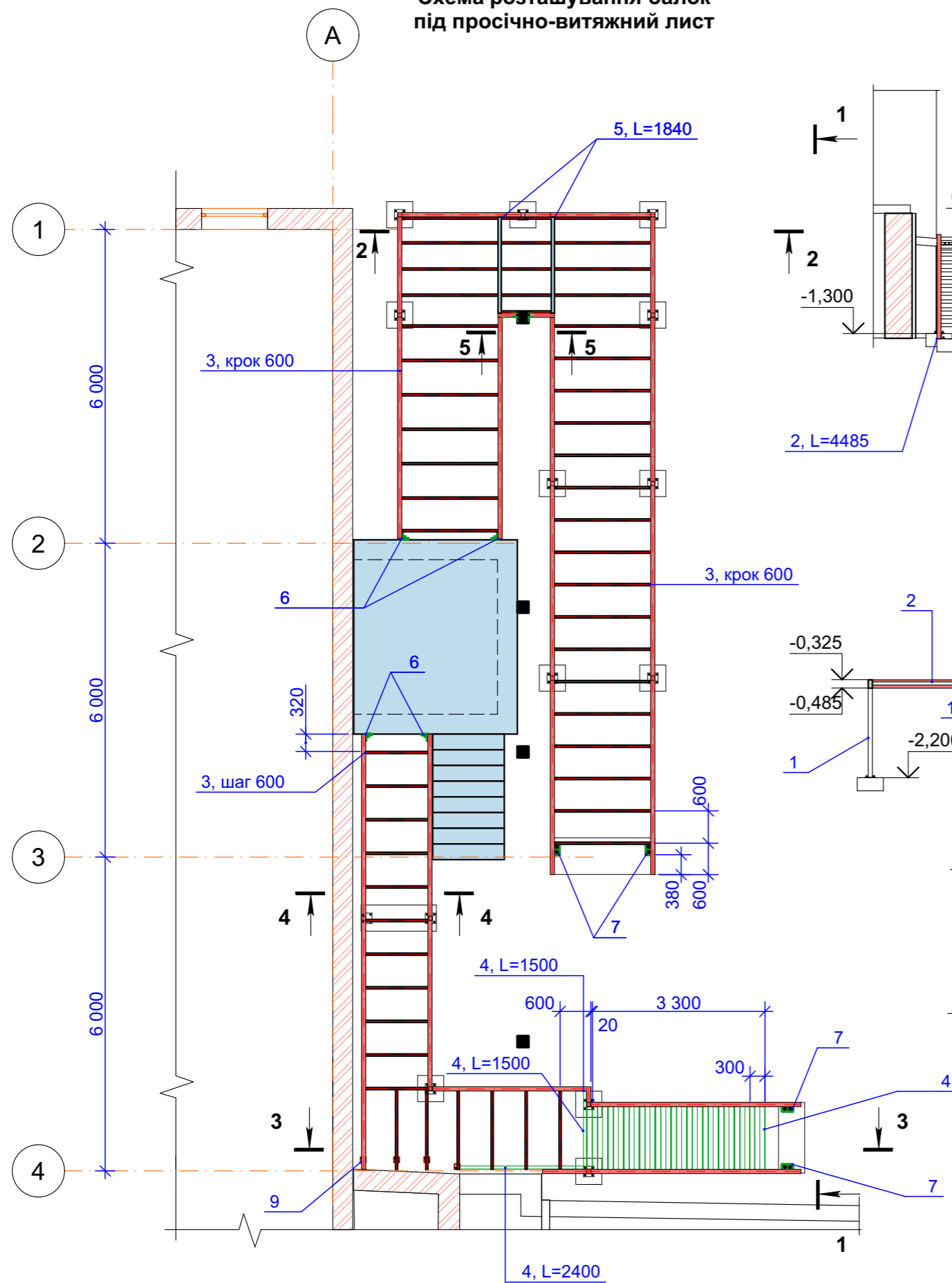
Загальна витрата арматури -56,0кг

Примітка:

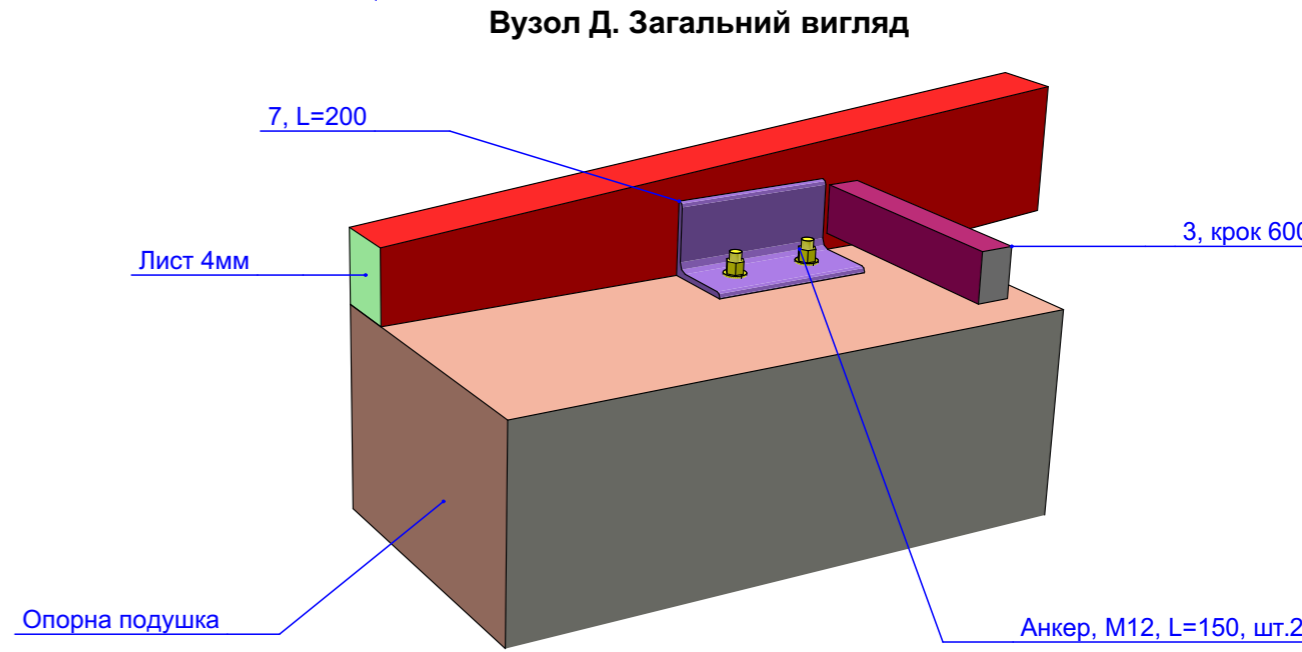
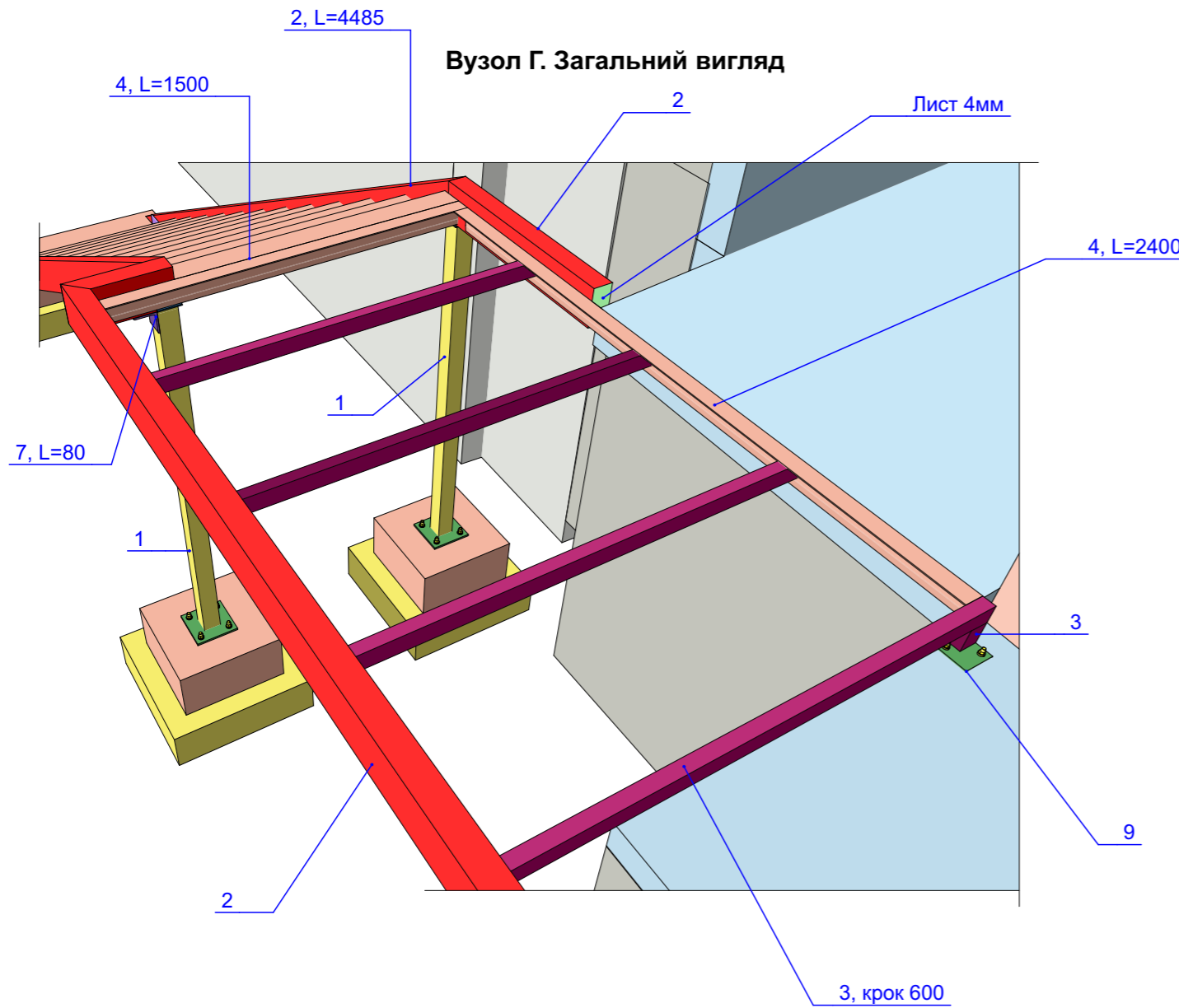
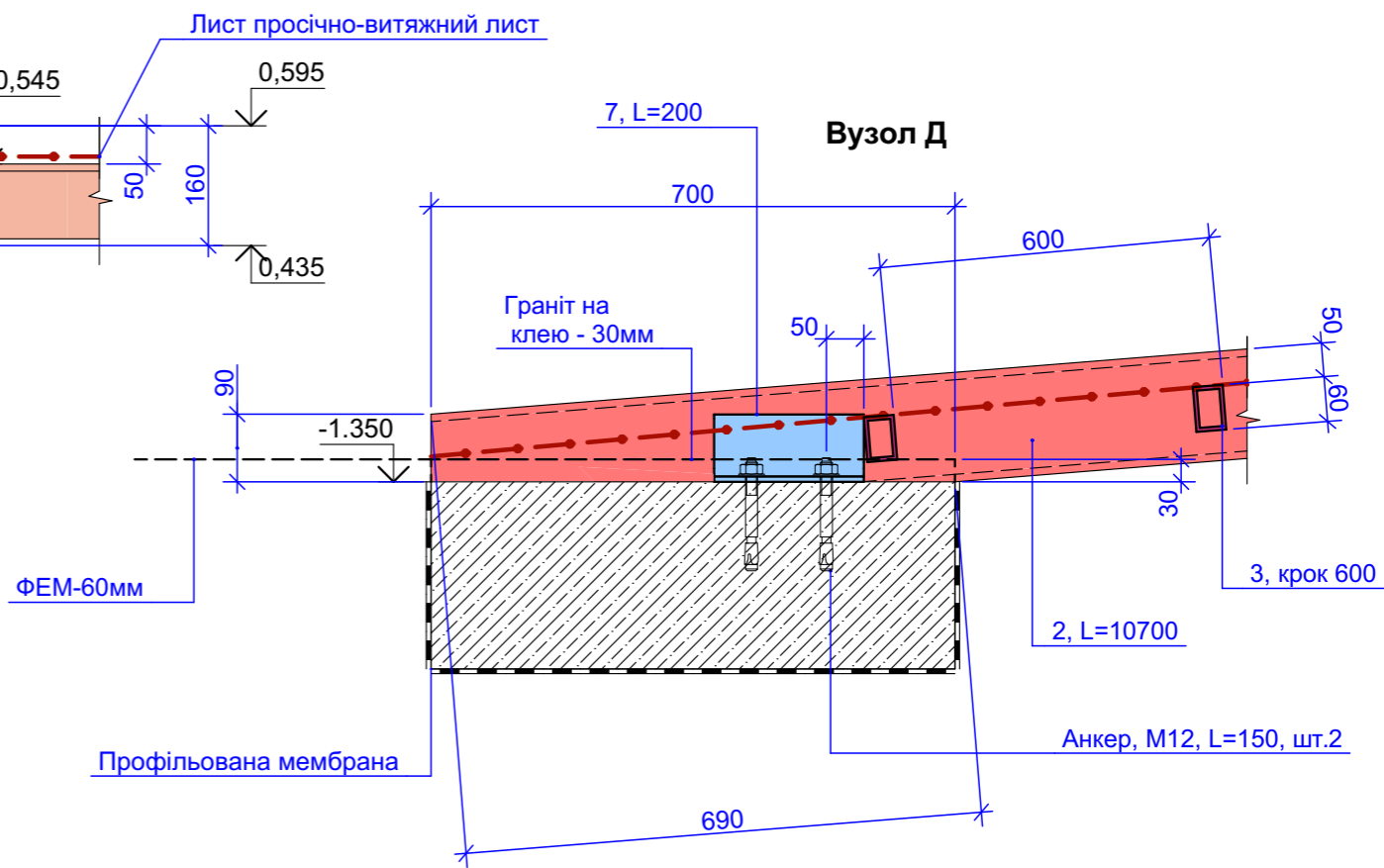
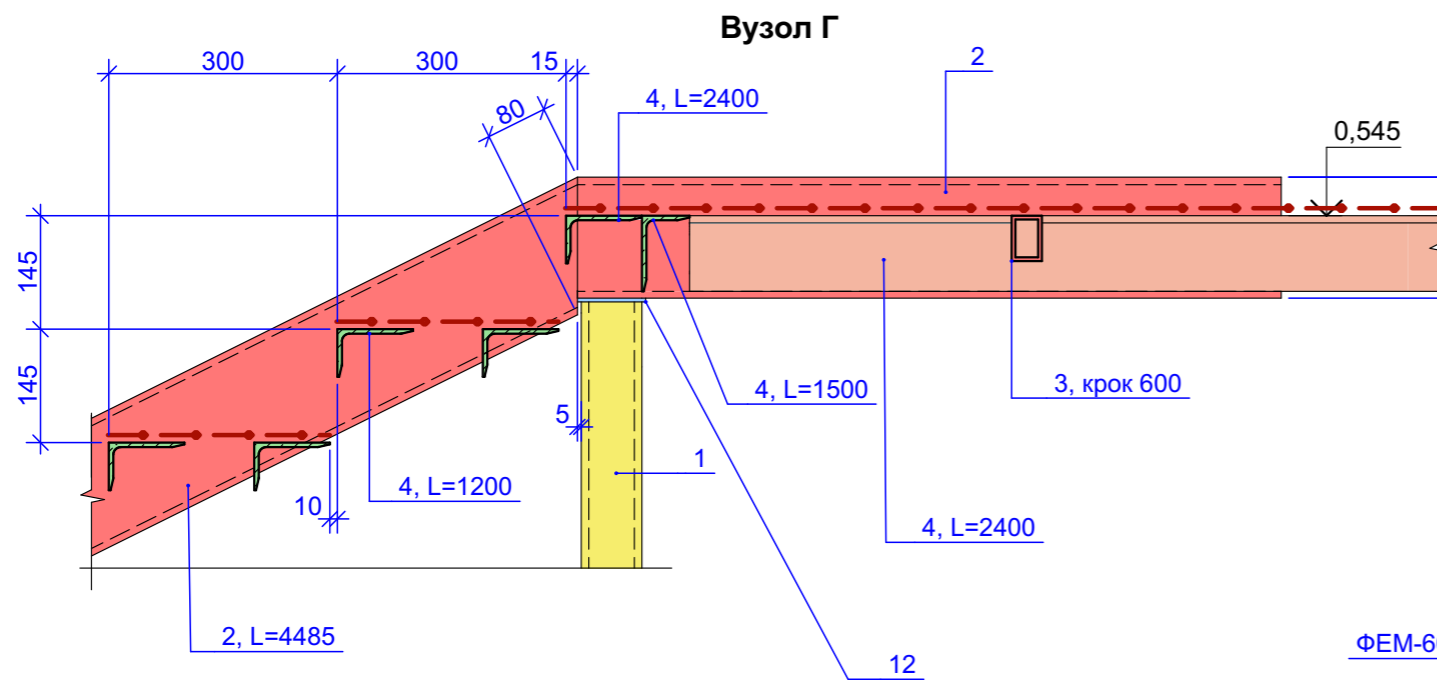
- Кріплення стрижнів поз. 1 між собою виконувати за допомогою зварювання. Тип з'єднання К1-Кт згідно з ГОСТ 14098-91.
- Бетон укладати із ущільненням вібратором.
- Міцність бетону на момент розпалубки повинна бути не менше 70% від проектної.
- Готовий фундамент вскрити зверху бітумною мастикою за 2 рази.

						006-37652715-Д-АР			
						<small>Поточний ремонт приміщення першого поверху Державної установи «Інститут травматології та ортопедії Національної академії медичних наук України» за адресою: м. Київ, вул. Бульварно-Кудрявська, буд. 27</small>			
<i>Зм.</i>	<i>Кл.уч.</i>	<i>Арк.</i>	<i>№ док.</i>	<i>Підпис</i>	<i>Дата</i>	Вхідна група	<i>Стадія</i>	<i>Аркуш</i>	<i>Аркушів</i>
<i>ГП</i>		<i>Пилявець</i>						34	
<i>Розробив</i>									
<i>Перевірів</i>		<i>Пилявець</i>							
<i>Нормаконтр.</i>		<i>Пилявець</i>				Специфікація елементів опорних подушок	ТОВ «ІНТЕЛІТ ПРОЕКТ»		

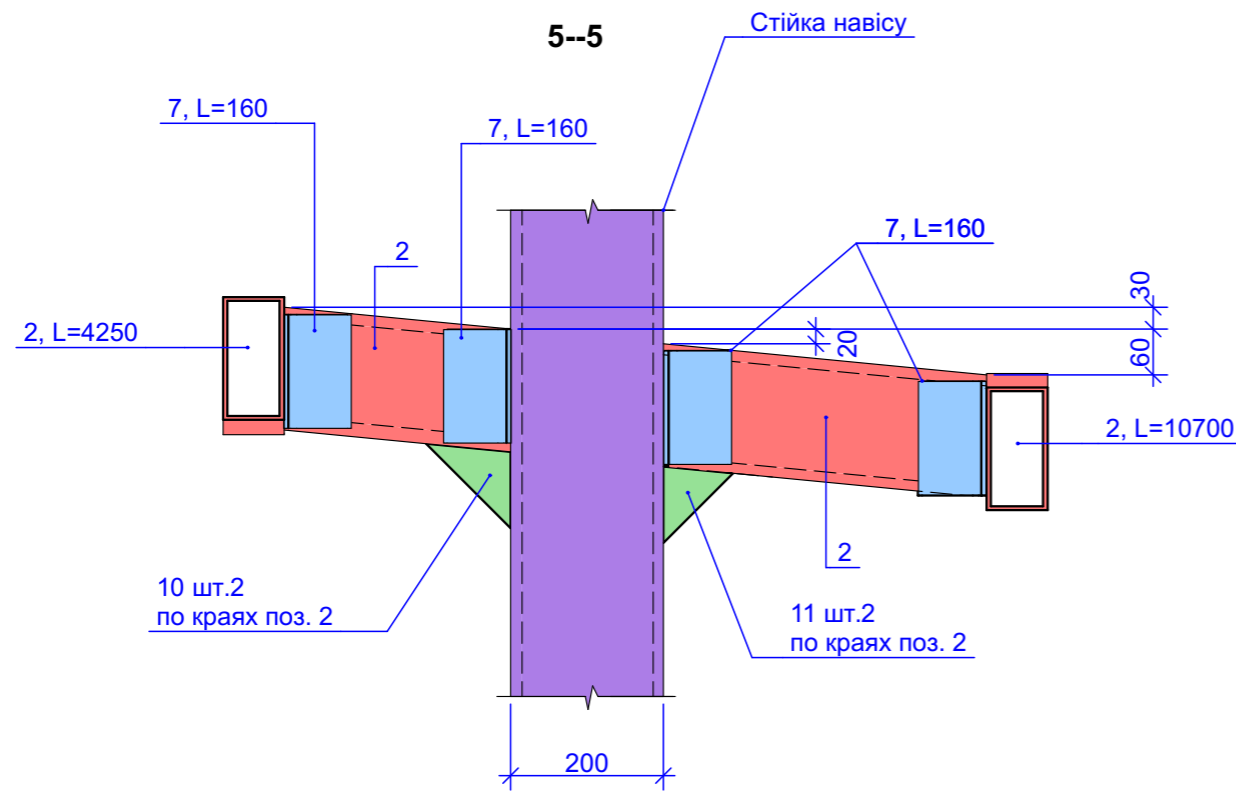
Схема розташування балок під просічно-втяжний лист



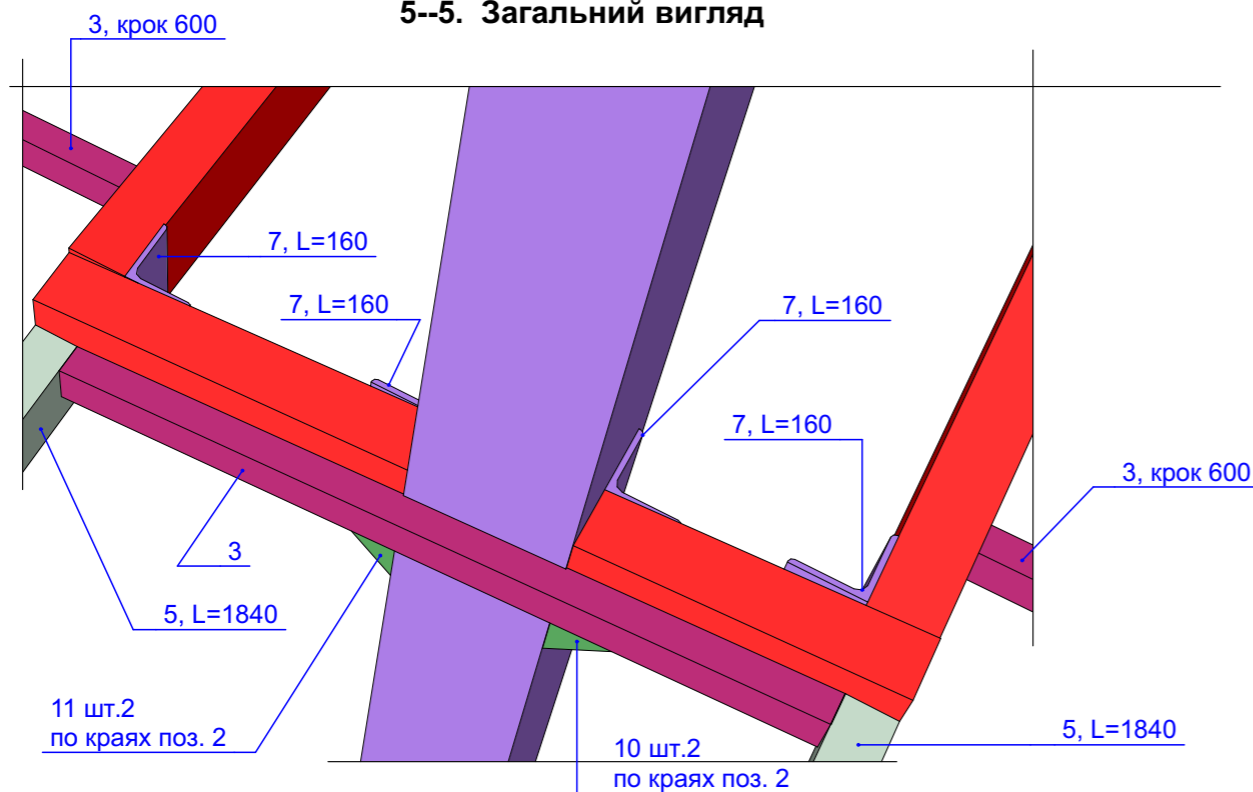
						006-37652715-Д-АР			
						<small>Поточний ремонт приміщення першого поверху Державної установи «Інститут травматології та ортопедії Національної академії медичних наук України» за адресою: м. Київ, вул. Бульварно-Кудрявська, буд. 27</small>			
Зм.	Кл.уч.	Арк.	№ док.	Підпис	Дата	Вхідна група	Стадія	Аркуш	Аркушів
ГІП	Пиливець					Схема розташування балок під просічно-втяжний лист		36	
Розробив									
Перевірів	Пиливець								
Нормаконтр.	Пиливець								
							ТОВ «ІНТЕЛІТ ПРОЕКТ»		



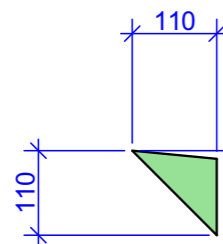
						006-37652715-Д-АР			
						<small>Поточний ремонт приміщення першого поверху Державної установи «Інститут травматології та ортопедії Національної академії медичних наук України» за адресою: м. Київ, вул. Бульварно-Кудрявська, буд. 27</small>			
Зм.	Кл.уч.	Арк.	№ док.	Підпис	Дата	Вхідна група	Стадія	Аркуш	Аркушів
ГП		Пилявець				Вузол Г, Д		38	
Розробив									
Перевірів		Пилявець							
Нормаконтр.		Пилявець							ТОВ «ІНТЕЛІТ ПРОЕКТ»



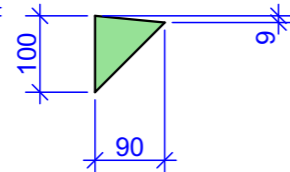
5--5. Загальний вигляд



Поз. 10



Поз. 11



Специфікація елементів пандуса та сходів

Поз.	Позначення	Найменування	Кіл.	Вага ед., кг	Примітка
1	ДСТУ Б В.2.6-8-95	Труба 80x80x4,5, Lзаг.=22,0м.п.		227,0	227,0
2	ДСТУ Б В.2.6-8-95	Труба 160x80x4,5, Lзаг.=70,0м.п.		1113,0	1113,0
3	ДСТУ Б В.2.6-8-95	Труба 60x40x3,0, Lзаг.=95,0м.п.		404,0	404,0
4	ДСТУ 8769: 2018	Кутик 100x63x6, Lзаг.=32,0м.п.		240,0	240,0
5	ДСТУ Б В.2.6-8-95	Труба 100x60x4,5, Lзаг.=3,7м.п.		38,0	38,0
6	ДСТУ 2251:2018	Кутик 125x125x8, Lзаг.=1,2м.п.		18,60	18,60
7	ДСТУ 2251:2018	Кутик 100x100x7, Lзаг.=2,5м.п.		27,0	27,0
8	ДСТУ 8540:2015	Лист 8x200x200	14	2,50	35,0
9	ДСТУ 8540:2015	Лист 8x120x120	4	0,90	3,60
10	ДСТУ 8540:2015	Лист 8x110x110	2	0,75	1,50
11	ДСТУ 8540:2015	Лист 8x100x90	2	0,60	1,20
12	ДСТУ 8540:2015	Лист 5x90x90	14	0,30	4,20
	(заглушка торців труб)	Лист 4мм, м2	0,3м2	10,0	10,0
		Лист ПВЛ просічно-втяжний AISI 304 4x1250x2500, м2	56,0		

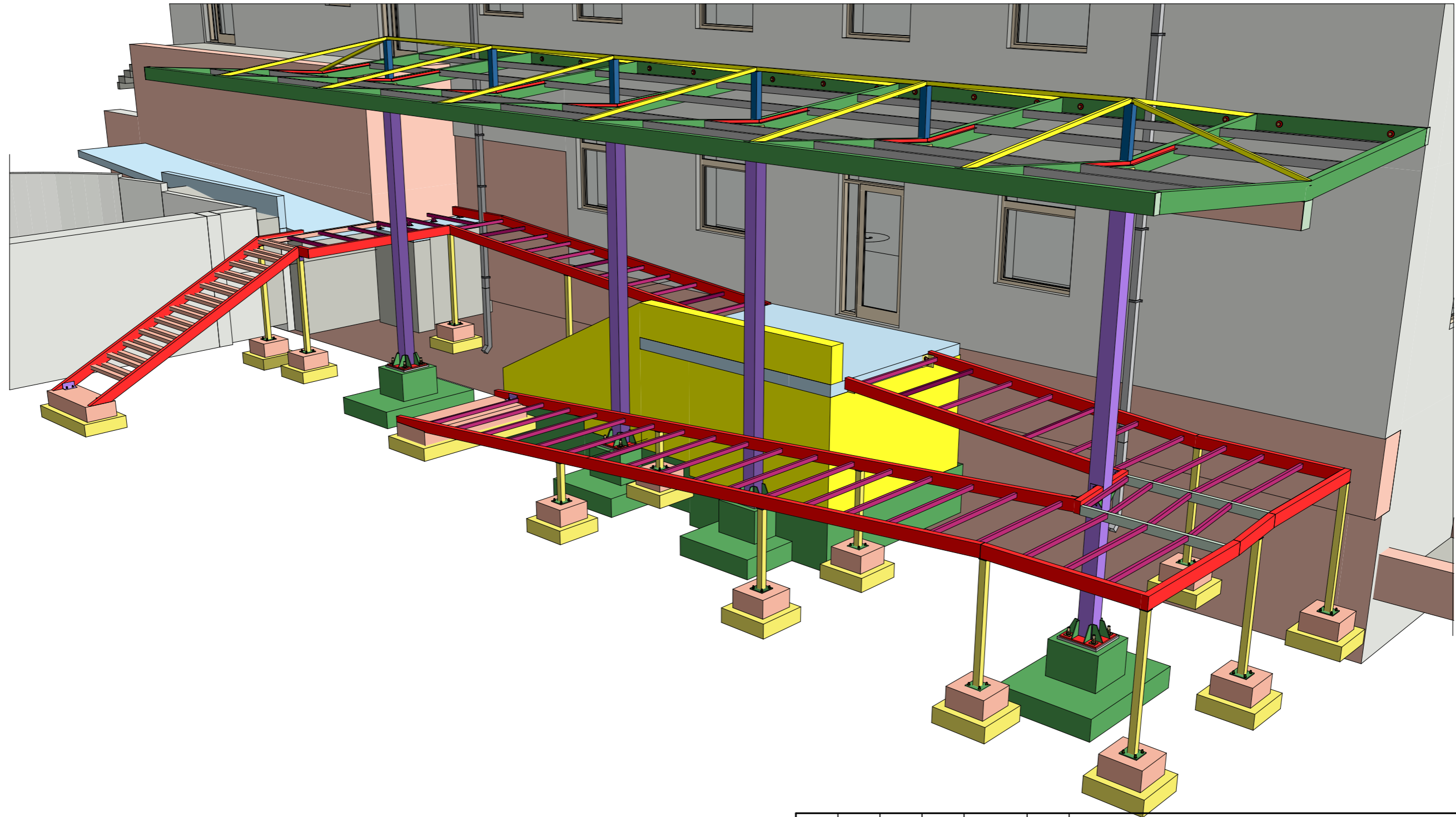
Загальна витрата прокатного металу на пандус та сходи - 2124,0кг

Примітка:

1. Сталеві конструкції запроєктовані згідно з вимогами ДБН В.2.6-198:2014 "Сталеві конструкції. Норми проектування" та ДБН В.1.2-2:2006 "Навантаження і впливи. Норми проектування"
2. Катети зварних швів приймати щодо найменшої товщини елементів, що зварюються. Зварювання виконувати за ГОСТ 5264-80, електродами типу Е42 за ГОСТ 9467-75. Усі шви по замкнутому контуру.
3. Металеві конструкції покрити ґрунтовкою ГФ 021 ГОСТ 23343-78* та пофарбувати емаллю ПФ-155 за 2 рази.
4. Усі замкнуті профілі повинні бути закриті торцевими елементами листами 4мм для забезпечення герметичності конструкцій.
5. Витрати металу перепроверити та уточнити на місці.

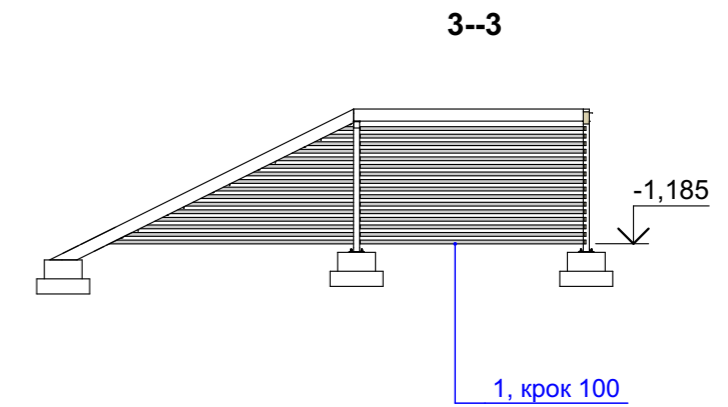
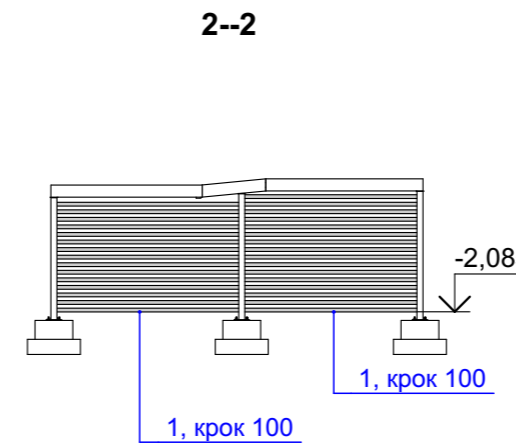
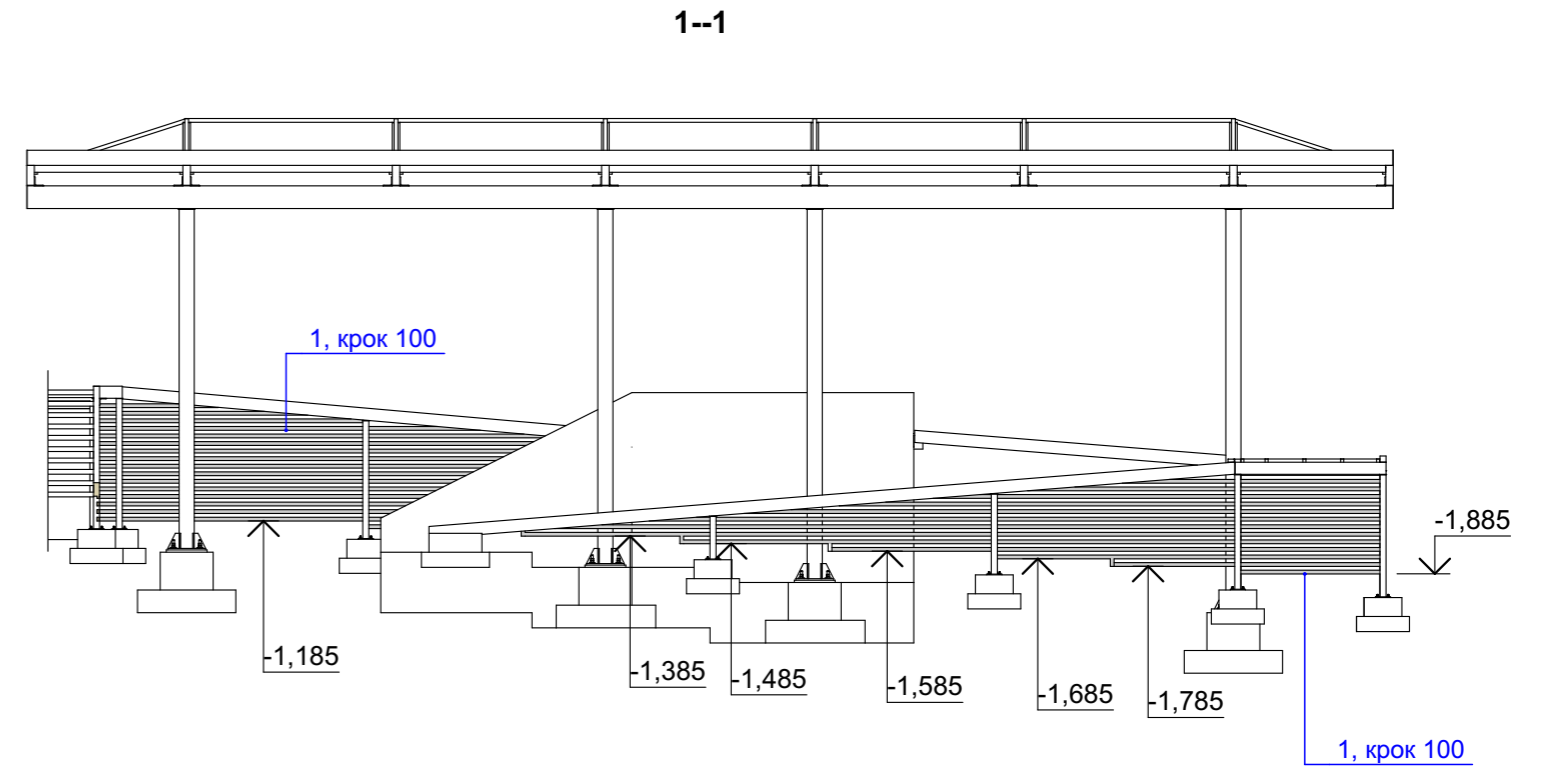
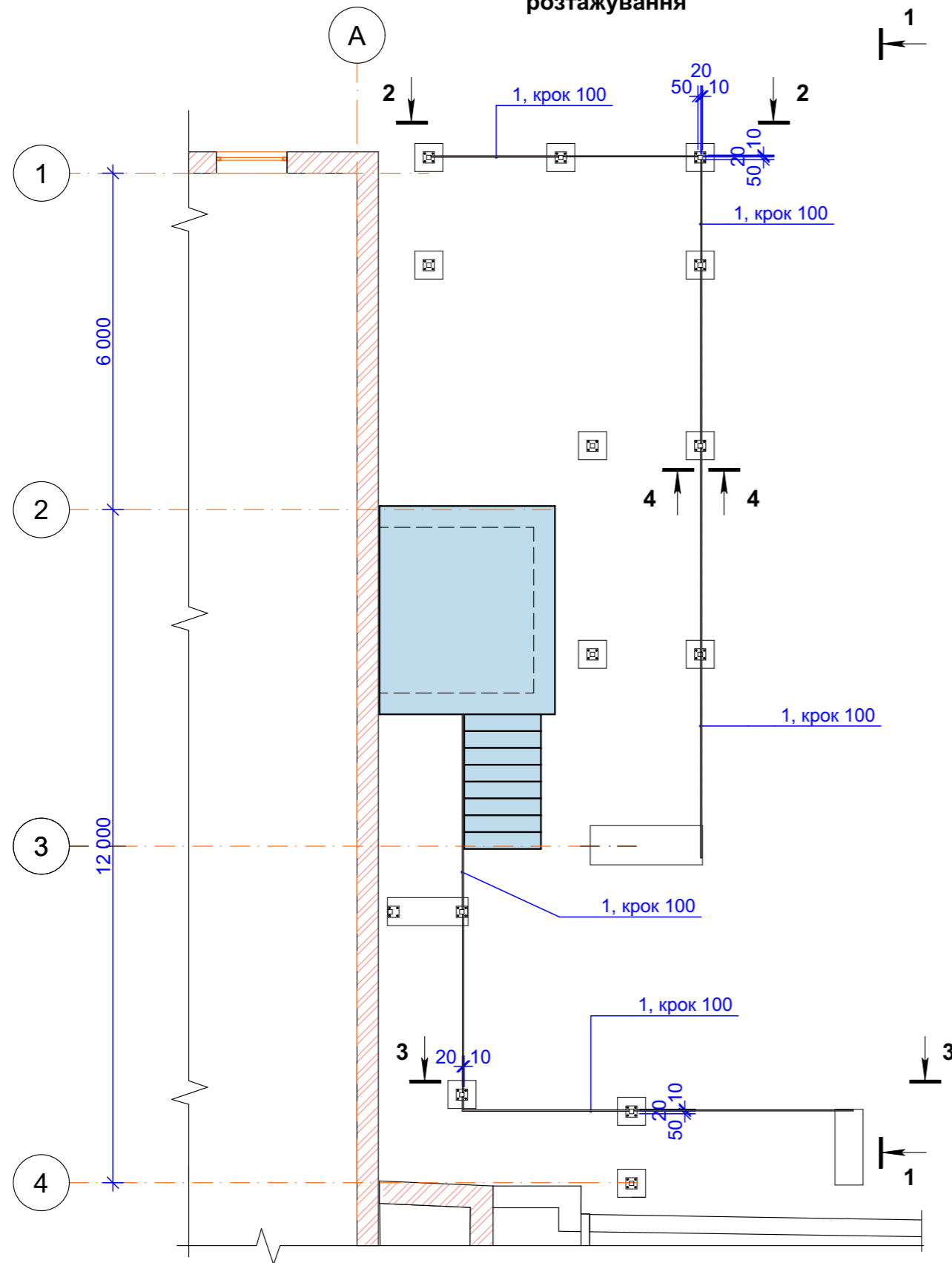
						006-37652715-Д-АР		
						Поточний ремонт приміщення першого поверху Державної установи «Інститут травматології та ортопедії Національної академії медичних наук України» за адресою: м. Київ, вул. Бульварно-Кудрявська, буд. 27		
Зм.	Кл.уч.	Арк.	№ док.	Підпис	Дата			
						Вхідна група		
						Стадія	Аркуш	Аркушів
							39	
						Специфікація елементів пандуса та сходів		
						ТОВ «ІНТЕЛІТ ПРОЕКТ»		

Пандус та сходи. Загальний вигляд 2

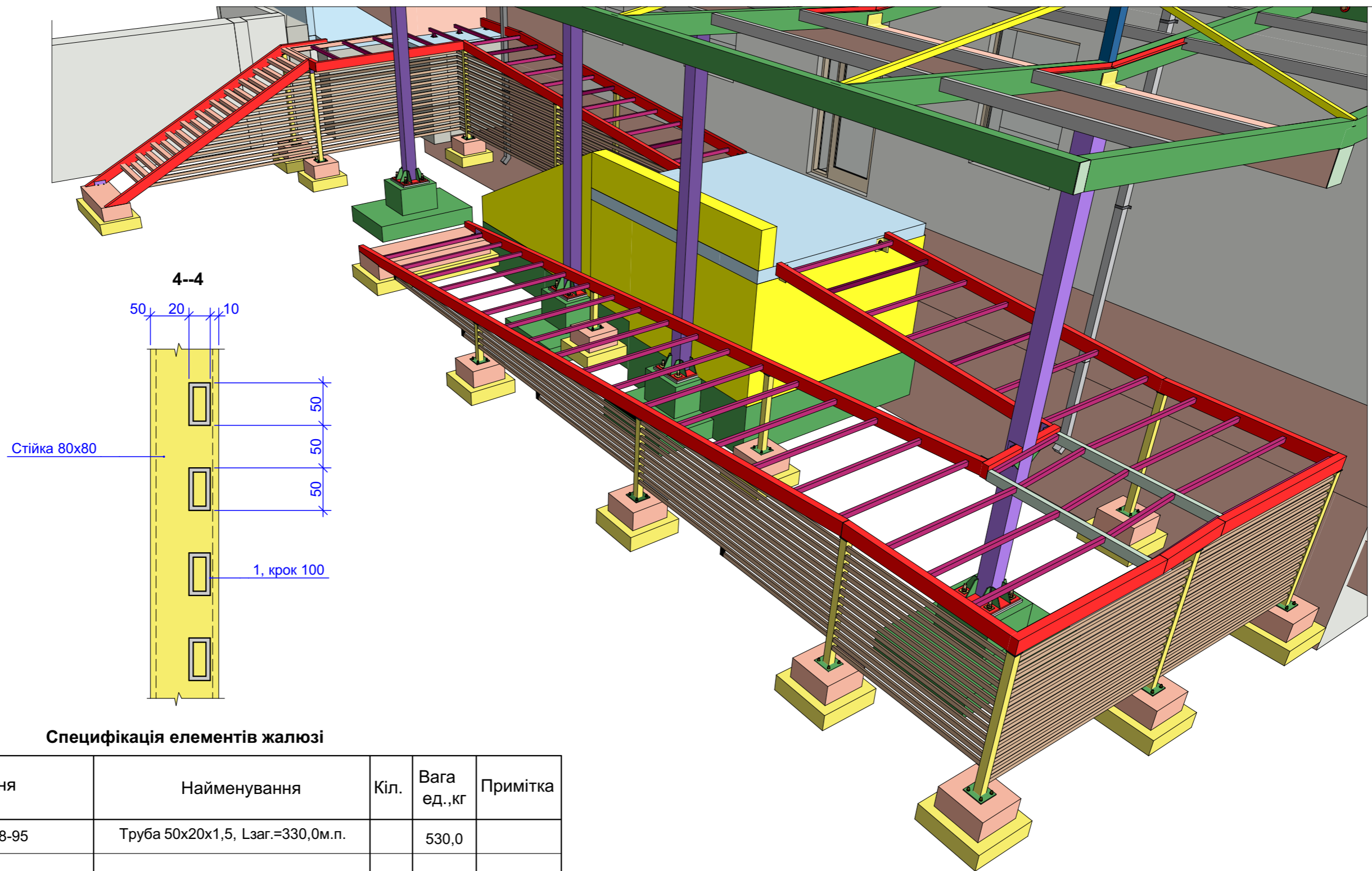


						006-37652715-Д-АР			
						Поточний ремонт приміщення першого поверху Державної установи «Інститут травматології та ортопедії Національної академії медичних наук України» за адресою: м. Київ, вул. Бульварно-Кудрявська, буд. 27			
Зм.	Кл.уч.	Арк.	№ док.	Підпис	Дата	Вхідна група	Стадія	Аркуш	Аркушів
ГП		Пилявець							41
Розробив						Пандус та сходи. Загальний вигляд 2	ТОВ «ІНТЕЛІТ ПРОЕКТ»		
Перевірів		Пилявець							
Нормаконтр.		Пилявець							

Декоративні жалюзі. Схема розтажування



						006-37652715-Д-АР			
						<small>Поточний ремонт приміщення першого поверху Державної установи «Інститут травматології та ортопедії Національної академії медичних наук України» за адресою: м. Київ, вул. Бульварно-Кудрявська, буд. 27</small>			
Зм.	Кл.уч.	Арк.	№ док.	Підпис	Дата	Вхідна група	Стадія	Аркуш	Аркушів
ГІП		Пилявець						42	
Розробив									
Перевірів		Пилявець							
Нормаконтр.		Пилявець				Декоративні жалюзі. Схема розтажування			ТОВ «ІНТЕЛІТ ПРОЕКТ»



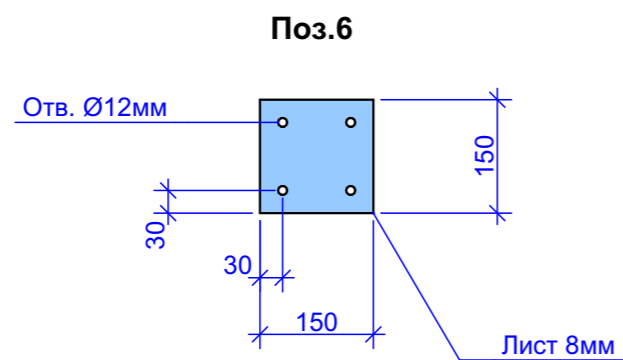
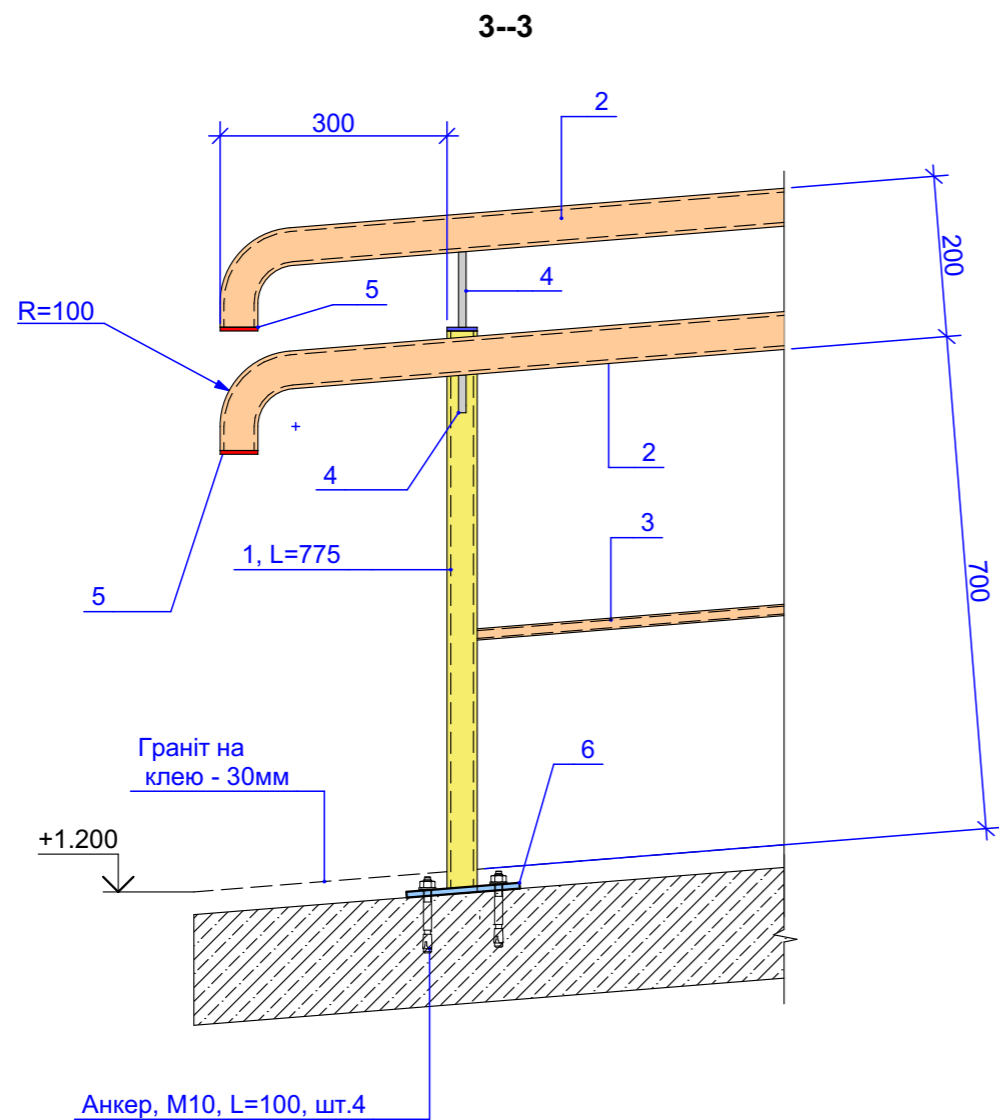
Специфікація елементів жалюзі

Поз.	Позначення	Найменування	Кіл.	Вага ед.,кг	Примітка
1	ДСТУ Б В.2.6-8-95	Труба 50x20x1,5, Lзаг.=330,0м.п.		530,0	

Примітка:

1. Сталеві конструкції запроектовані згідно з вимогами ДБН В.2.6-198:2014 "Сталеві конструкції. Норми проектування" та ДБН В.1.2-2:2006 "Навантаження і впливи. Норми проектування "
2. Катети зварних швів приймати щодо найменшої товщини елементів, що зварюються. Зварювання виконувати за ГОСТ 5264-80, електродами типу Е42 за ГОСТ 9467-75. Усі шви по замкнутому контуру.
3. Металеві конструкції покрити ґрунтовкою ГФ 021 ГОСТ 23343-78* та пофарбувати емаллю ПФ-155 за 2 рази.
4. Усі замкнуті профілі повинні бути закриті торцевими елементами листами 2мм для забезпечення герметичності конструкцій.

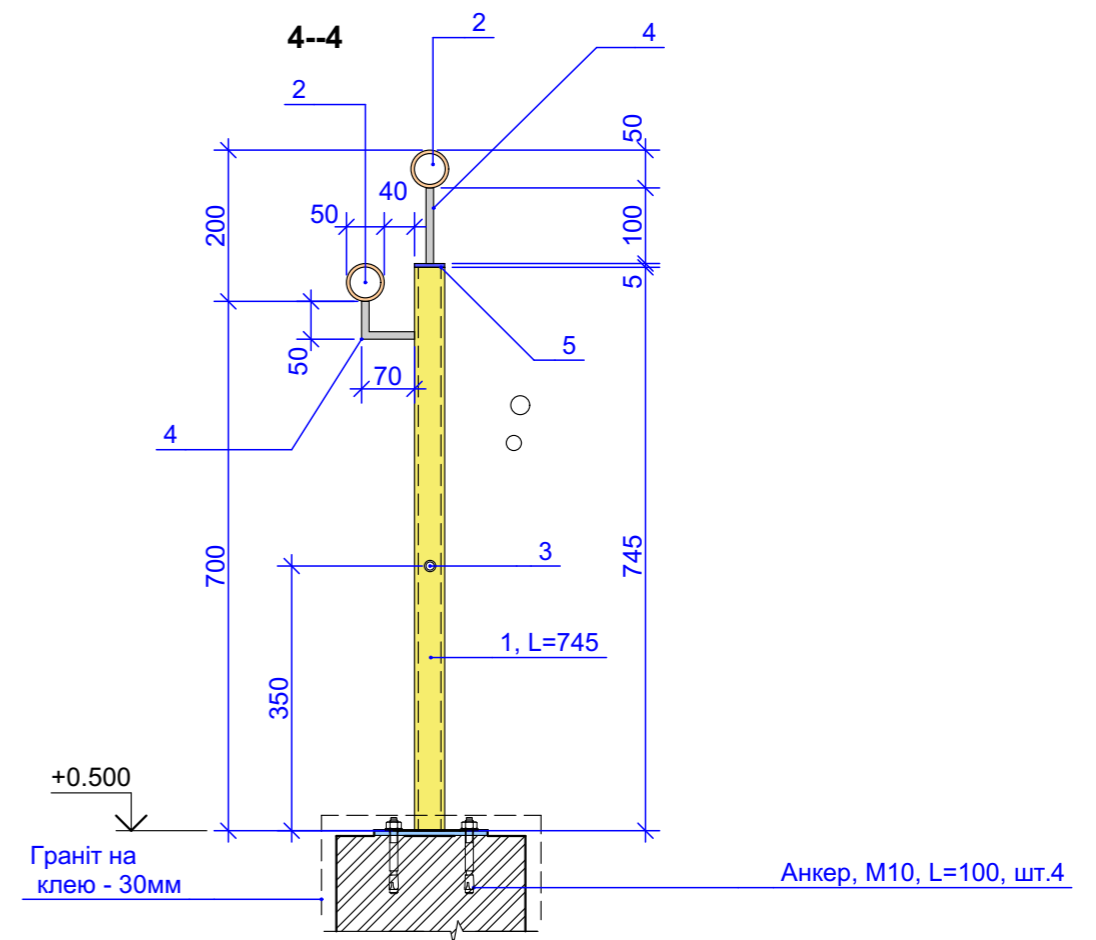
						006-37652715-Д-АР			
						<small>Поточний ремонт приміщення першого поверху Державної установи «Інститут травматології та ортопедії Національної академії медичних наук України» за адресою: м. Київ, вул. Бульварно-Кудрявська, буд. 27</small>			
<i>Зм.</i>	<i>Кл.уч.</i>	<i>Арк.</i>	<i>№ док.</i>	<i>Підпис</i>	<i>Дата</i>	Вхідна група	<i>Стадія</i>	<i>Аркуш</i>	<i>Аркушів</i>
								43	
<i>ГП</i>		<i>Пилявець</i>					Декоративні жалюзі. Загальний вигляд		
<i>Розробив</i>									
<i>Перевірів</i>		<i>Пилявець</i>							
<i>Нормаконтр.</i>		<i>Пилявець</i>				ТОВ «ІНТЕЛІТ ПРОЕКТ»			



Специфікація елементів огороження

Поз.	Позначення	Найменування	Кіл.	Вага ед.,кг	Примітка
1	ДСТУ 8943:2019	Труба Ø40x2, Lзаг.=80,0м.п.		152,0	152,0
2	ДСТУ 8943:2019	Труба Ø50x2, Lзаг.=200,0м.п.		474,0	474,0
3	ДСТУ 8943:2019	Труба Ø15x2, Lзаг.=100,0м.п.		65,0	65,0
4	ДСТУ 3760:2019	Ø10 А240С, Lзаг.=22,0м.п.		14,0	14,0
5	ДСТУ 8540:2015	Лист 3мм, м2	0,2	4,70	4,70
6	ДСТУ 8540:2015	Лист 8x150x150	27	1,40	37,80

Загальна витрата прокатного металу - 748,0кг



Примітка:

1. Сталеві конструкції запроектовані згідно з вимогами ДБН В.2.6-198:2014 "Сталеві конструкції. Норми проектування" та ДБН В.1.2-2:2006 "Навантаження і впливи. Норми проектування"
2. Катети зварних швів приймати щодо найменшої товщини елементів, що зварюються. Зварювання виконувати за ГОСТ 5264-80, електродами типу Е42 за ГОСТ 9467-75. Усі шви по замкнутому контуру.
3. Металеві конструкції покрити ґрунтовкою ГФ 021 ГОСТ 23343-78* та пофарбувати емаллю ПФ-155 за 2 рази.
4. Усі замкнуті профілі повинні бути закриті торцевими елементами листами 3мм для забезпечення герметичності конструкцій.
5. Огорожа запроектована як варіант. Можлива заміна на заводську систему огорожі.

						006-37652715-Д-АР			
						<small>Поточний ремонт приміщення першого поверху Державної установи «Інститут травматології та ортопедії Національної академії медичних наук України» за адресою: м. Київ, вул. Бульварно-Кудрявська, буд. 27</small>			
Зм.	Кл.уч.	Арк.	№ док.	Підпис	Дата				
						Вхідна група	Стадія	Аркуш	Аркушів
ГП	Пиливець							45	
Розробив									
Перевірів	Пиливець					Специфікація елементів огороження	ТОВ «ІНТЕЛІТ ПРОЕКТ»		
Нормаконтр.	Пиливець								