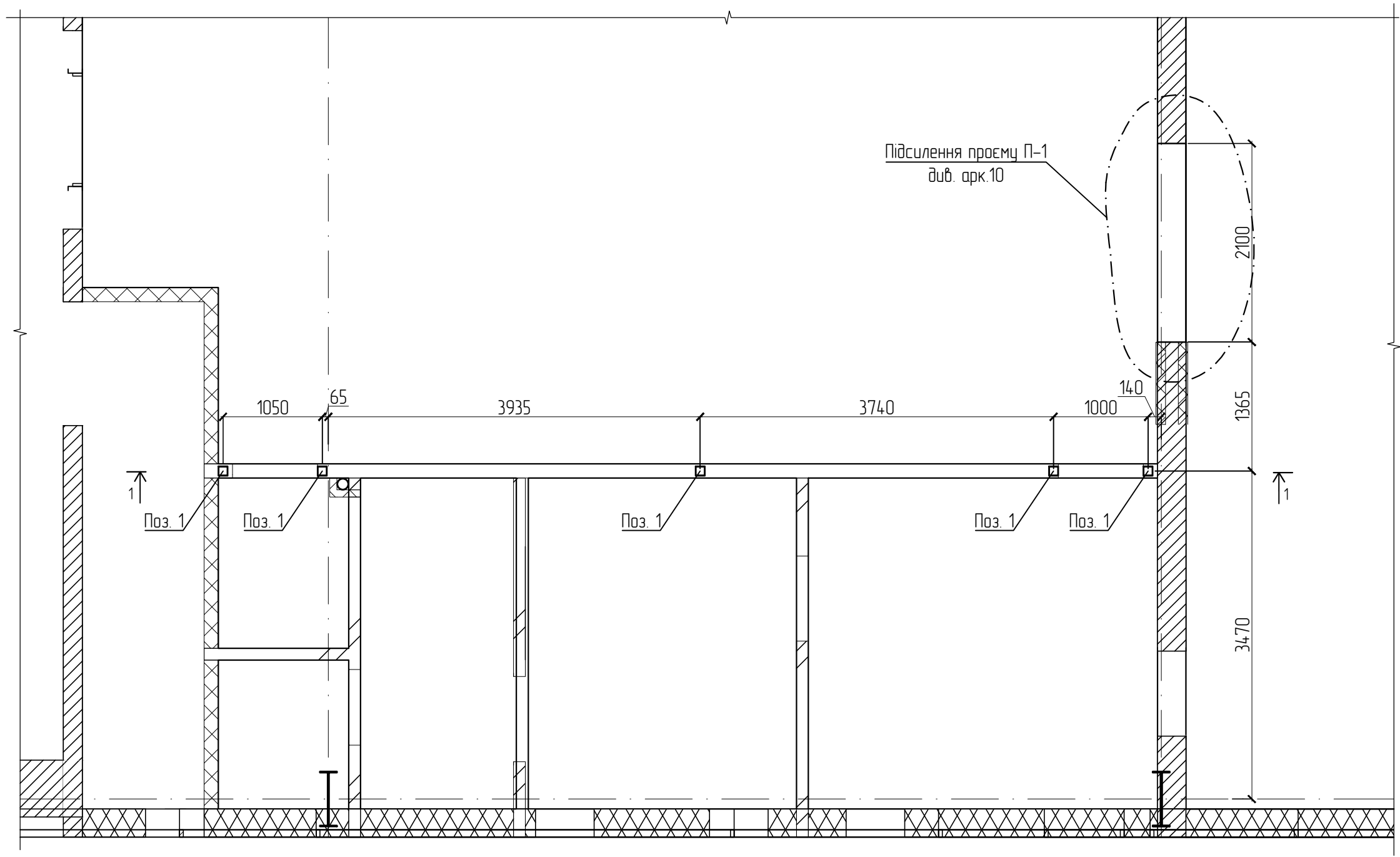


Схема розташування перегородки та підсилення дверного проїому



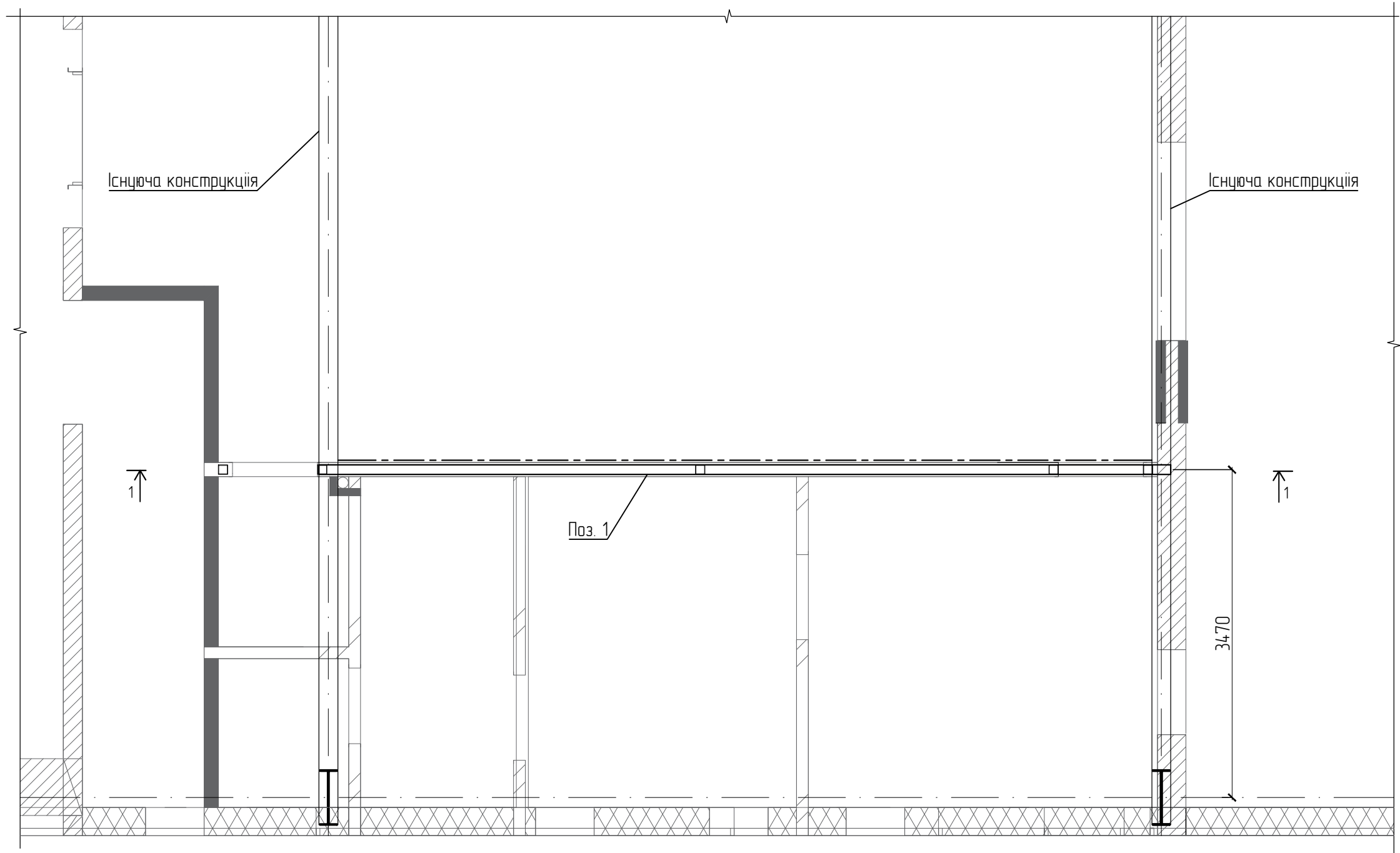
- Примітки
1. Лист загальних даних див. арк. 1
 2. Неоговорені катети зварних швів $k_f=3$ мм.
 3. Анкерні кріплення до існуючих конструкцій погодити з відповідними інженерами даної будівлі.
 4. Розміри зірочкою "*" уточнити по місцю

Не для роботи
 Для попереднього
 ознайомлення

Зм.	К-сть	Арк.	№ док	Підпис	Дата	Стадія	Аркцш	Аркцшів
							2	
Вузли "2","3".								

Погоджено:	
Інв. N орна.	
Підпис і gamma	
Замість інв. N	

Схема розташування ферми перегородок



Не для роботи

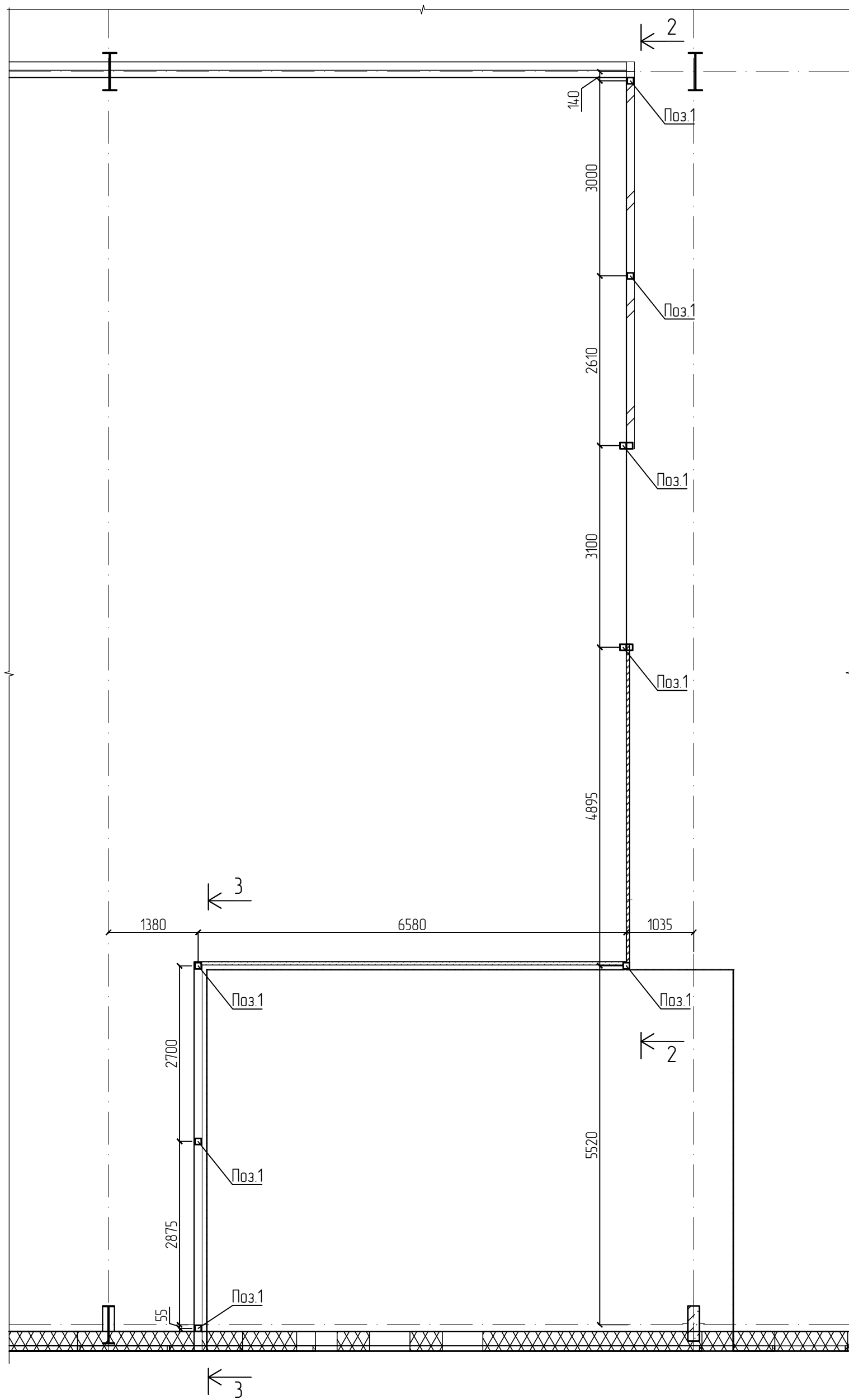
Для попереднього
ознайомлення

Примітки

1. Лист загальних даних див. арк. 1
2. Неоговорені катети зварних швів $k_f=3$ мм.
3. Анкерні кріплення до існуючих конструкцій погодити з відповідними інженерами даної будівлі.
4. Розміри зірочкою "*" уточнити по місцю

Зм.	К-сть	Арк. № док	Підпис	Дата	Стадія	Аркцш	Аркцшів
					ПП	3	
Вузли "2","3".							

Схема розташування стійок перегородок



Поворжено:				
Інв. N орца. Підпис і дата	Замість інв. N			
Інв. N орца.				

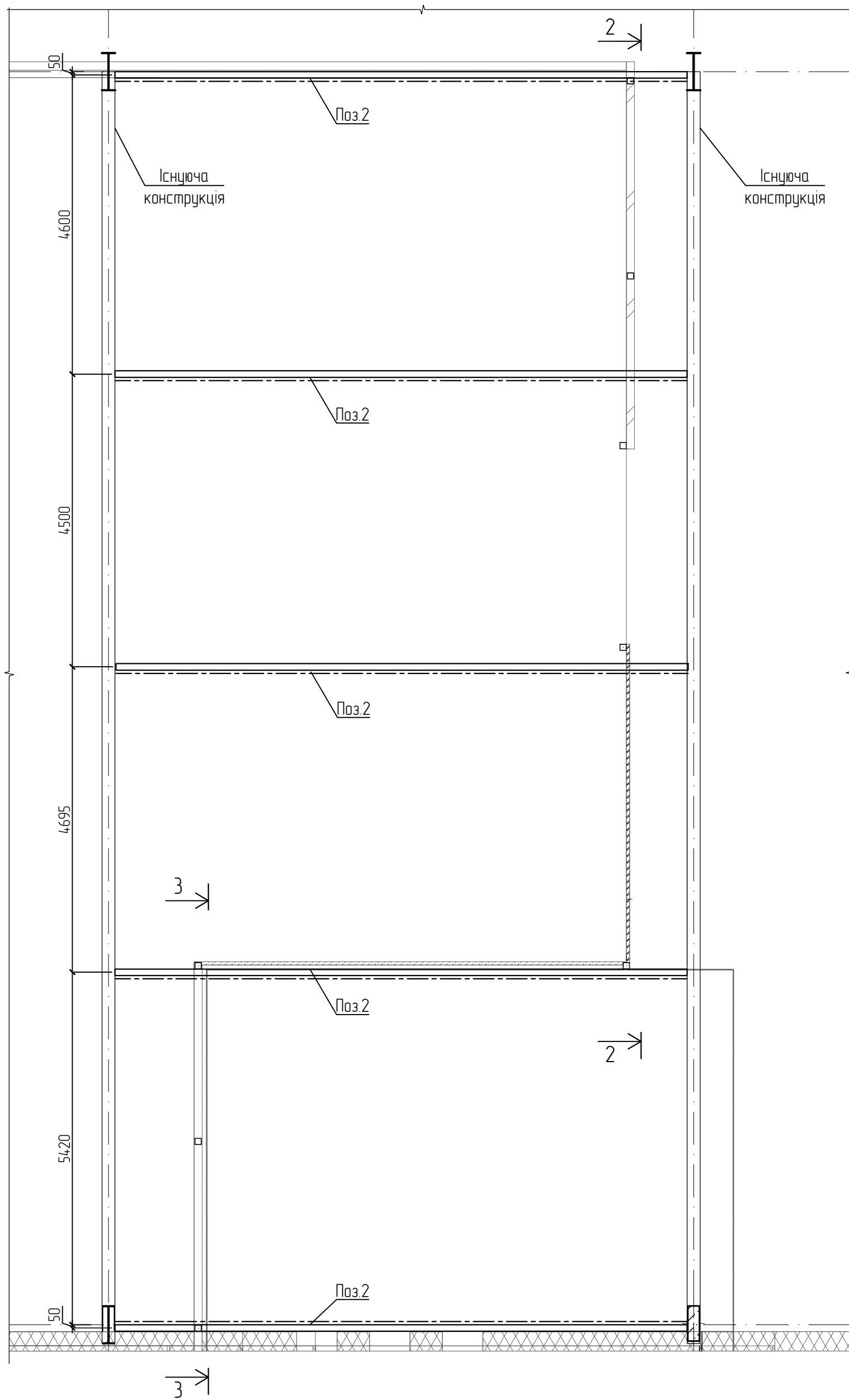
Не для роботи
 Для попереднього
 ознайомлення

Зм.	К-сть	Арк.	№ док.	Підпис	Дата

Схема розташування стійок під дверний проїом в осях "Б"- "А\3" "10". Розріз 5-5	Стадія	Аркцш	Аркцшів
		4	

Примітки
 1. Лист загальних даних див. арк. 1

Схема розташування ферм перегородок



Не для роботи

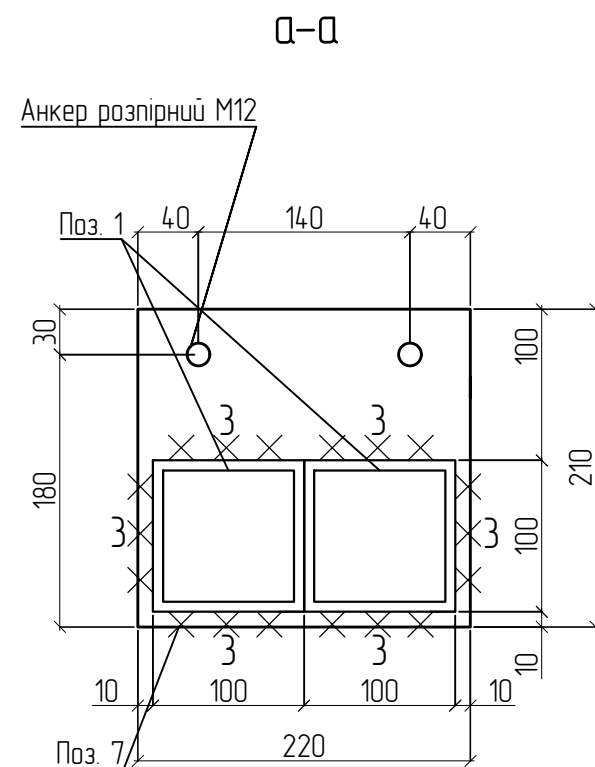
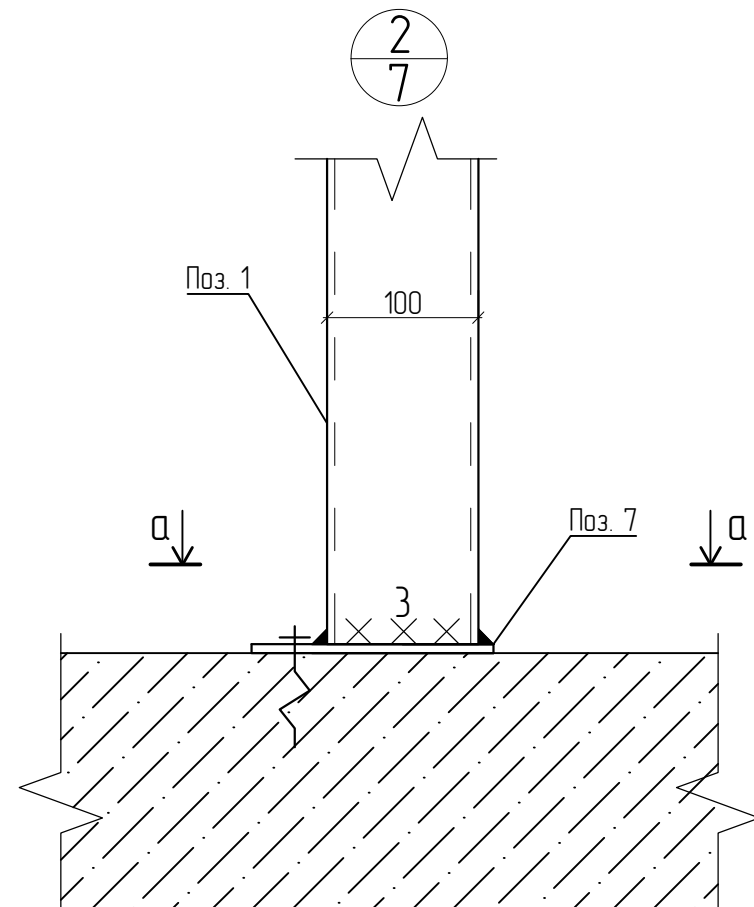
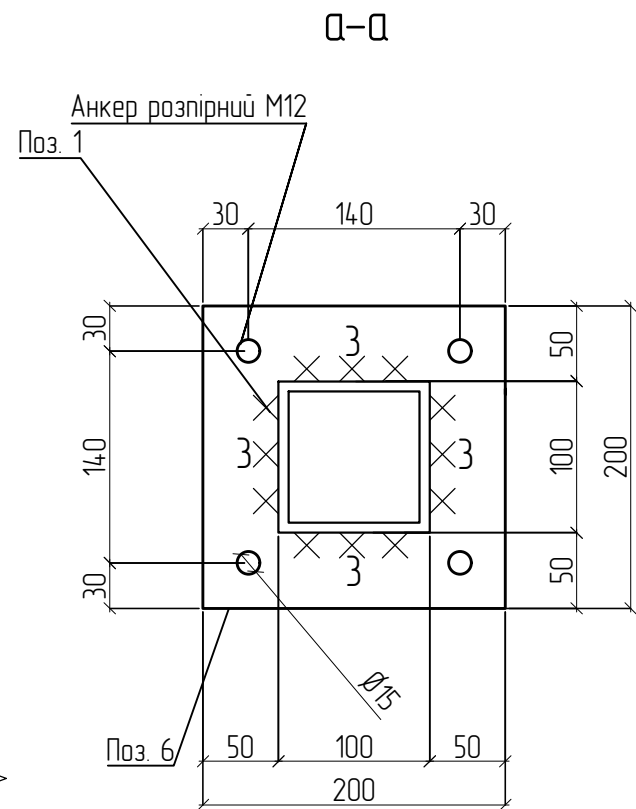
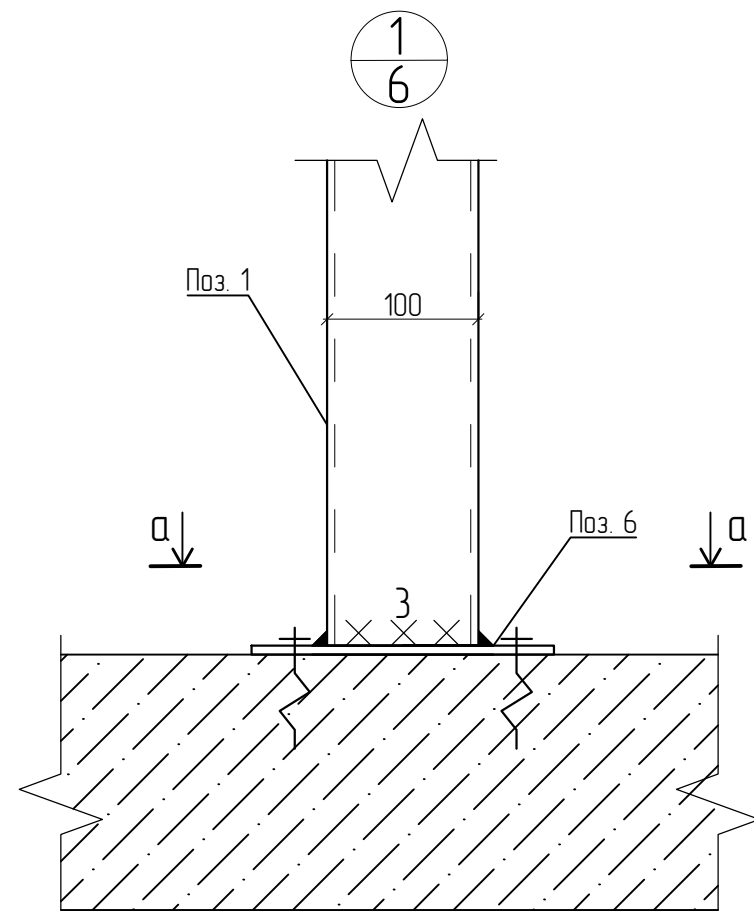
Для попереднього
ознайомлення

Примітки
1. Лист загальних даних див. арк. 1

Зм.	К-сть	Арк.	№ док.	Підпис	Дата

Схема розташування стійок під дверний
проїом в осях "Б"- "А\3" "10".
Розріз 5-5

Стадія	Аркцш	Аркцшів
	5	



Примітки

1. Лист загальних даних див. арк. 1
2. Неоговорені катети зварних швів $k_f=3$ мм.
3. Анкерні кріплення до існуючих конструкцій погодити з відповідними інженерами даної будівлі.
4. Розміри зірочкою "*" уточнити по місцю

Не для роботи

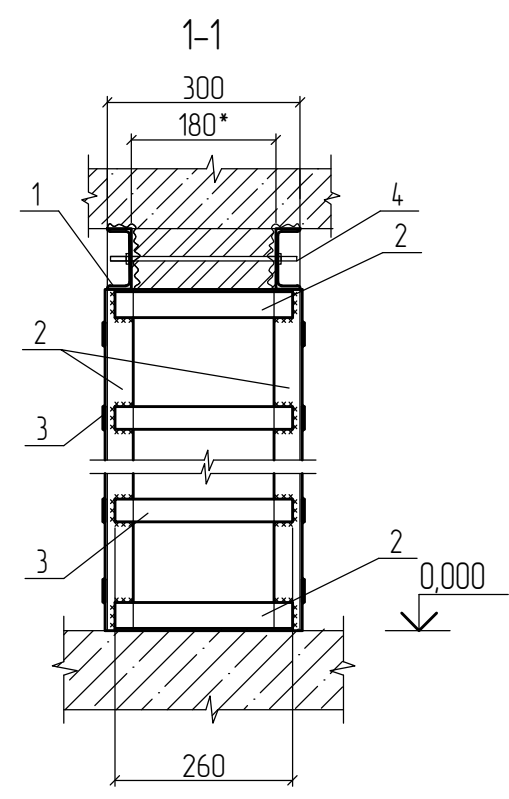
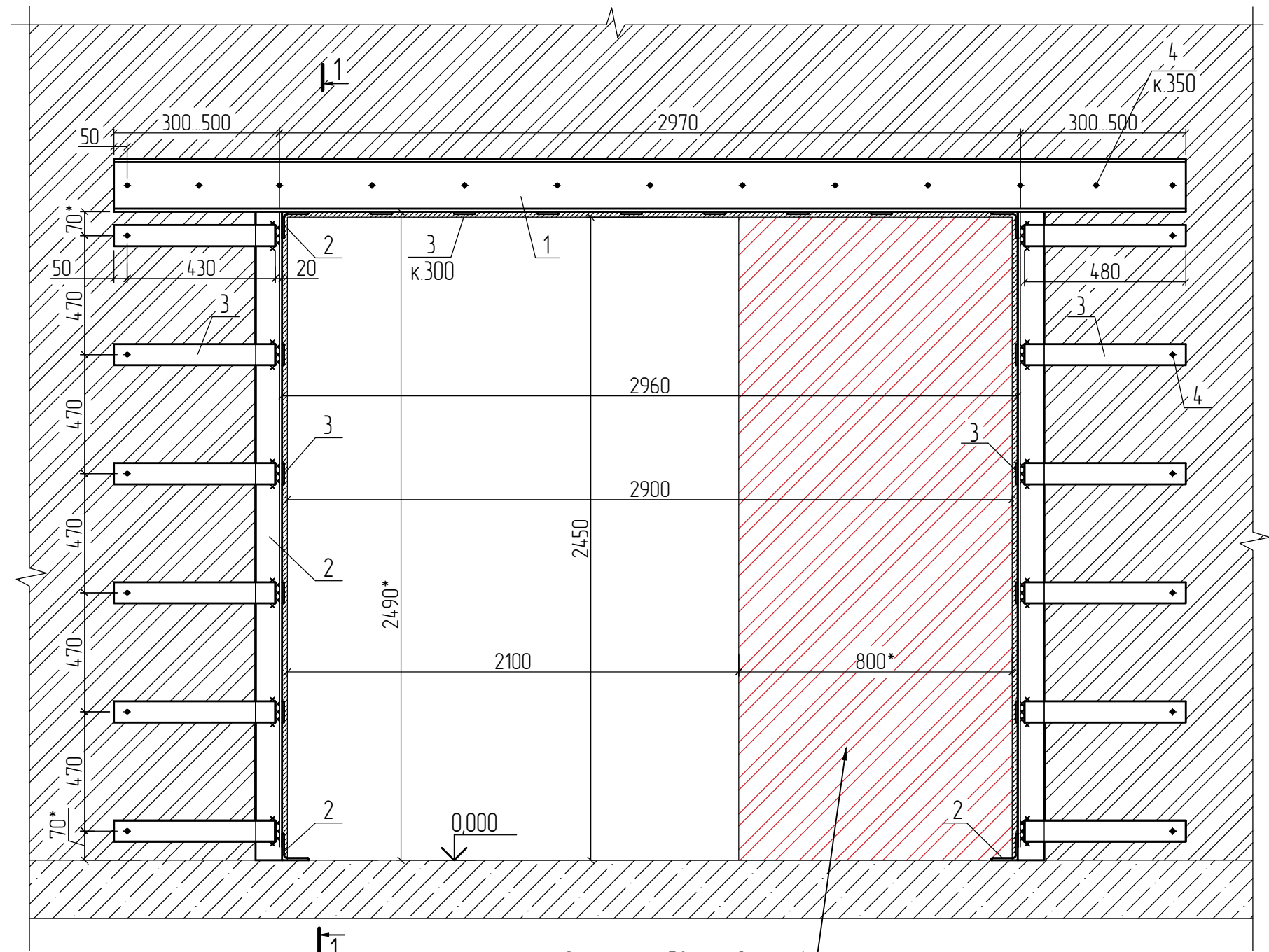
Для попереднього
ознайомлення

Специфікація на металеві конструкції перегородок

Поз.	Позначення	Найменування	Кіль-ть	Маса од., кг	Прим.
1	ДСТУ 8940:2019	□ 100x100x4 Lзаг.=170,0 м.п.	-	-	
2	ДСТУ 8940:2019	□ 100x50x4 Lзаг.=95,0 м.п.	-	-	
3	ДСТУ 8940:2019	□ 60x60x4 Lзаг.=65,0 м.п.	-	-	
4	ДСТУ 2251:2018	└ 90x6 Lзаг.=6,0 м.п.	-	-	
5	ДСТУ 8940:2019	- 100x6 L=350	10	1,1	11,0
6	ДСТУ 8940:2019	- 200x6 L=200	11	1,9	20,9
7	ДСТУ 8940:2019	- 210x6 L=220	2	2,2	4,4
Матеріали					
		Анкер розпірний M12	50		

Зм.	К-сть	Арк.	№ док	Підпис	Дата	Стадія	Аркцш	Аркцшів
							9	
Вузли "6","7". Специфікація на металеві конструкції перегородок								

Підсилення прорізу П-1



Не для роботи
 Для попереднього ознайомлення

Закласти дверний проріз
(див. п. виконання робіт)

Специфікація на підсилення прорізу П-1

Поз.	Позначення	Найменування	Кіл-ть	Маса од., кг	Прим.
1	ДСТУ 3436-96	Є 14 Lзаг=8,0 м.п	-	-	98,4
2	ДСТУ 2251:2018	Л 75x5 Lзаг=12,0 м.п.	-	-	69,6
3	ГОСТ 19903-90*	-60x6 Lзаг=17,0 м.п.	-	-	48,1
4		Шпильки М16 L=350	25		
		Шайби М16	50		
		Гайки М16	50		

Зм.	К-сть	Арк.	Зм.	Підпис	Дата	Стадія	Аркцш	Аркців
							10	
Влаштування прорізу П-9								

Поводжено:				
Інв. N	орца.	Підрис і	гамма	Замість інв. N