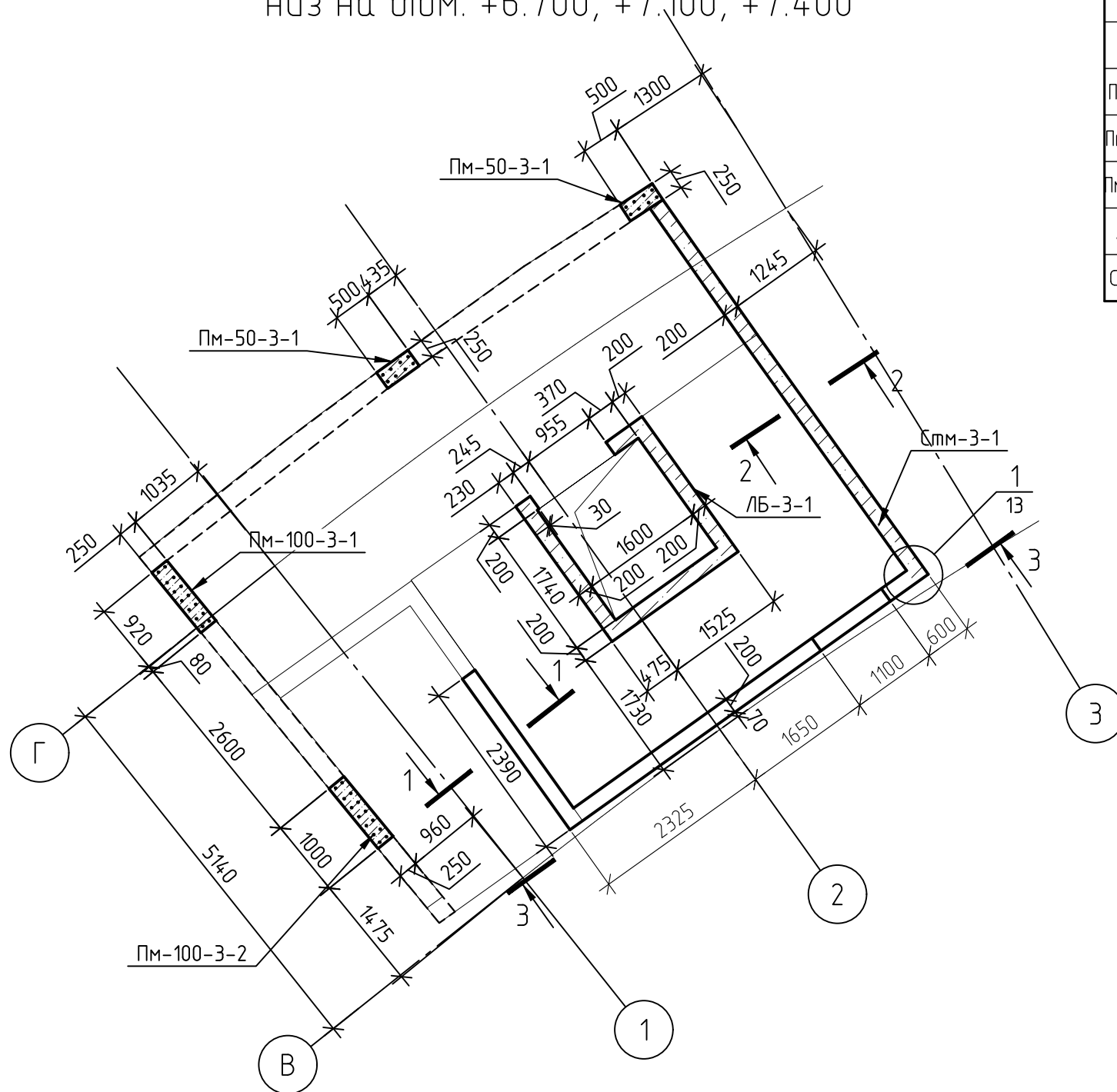


Специфікація до схеми розташування вертикальних елементів

Схема розташування вертикальних елементів каркасу  
низ на відм. +6.700, +7.100, +7.400



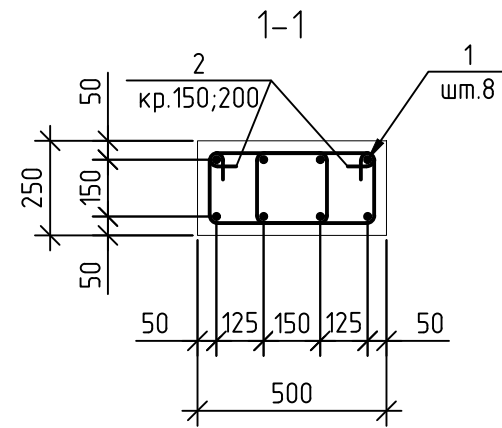
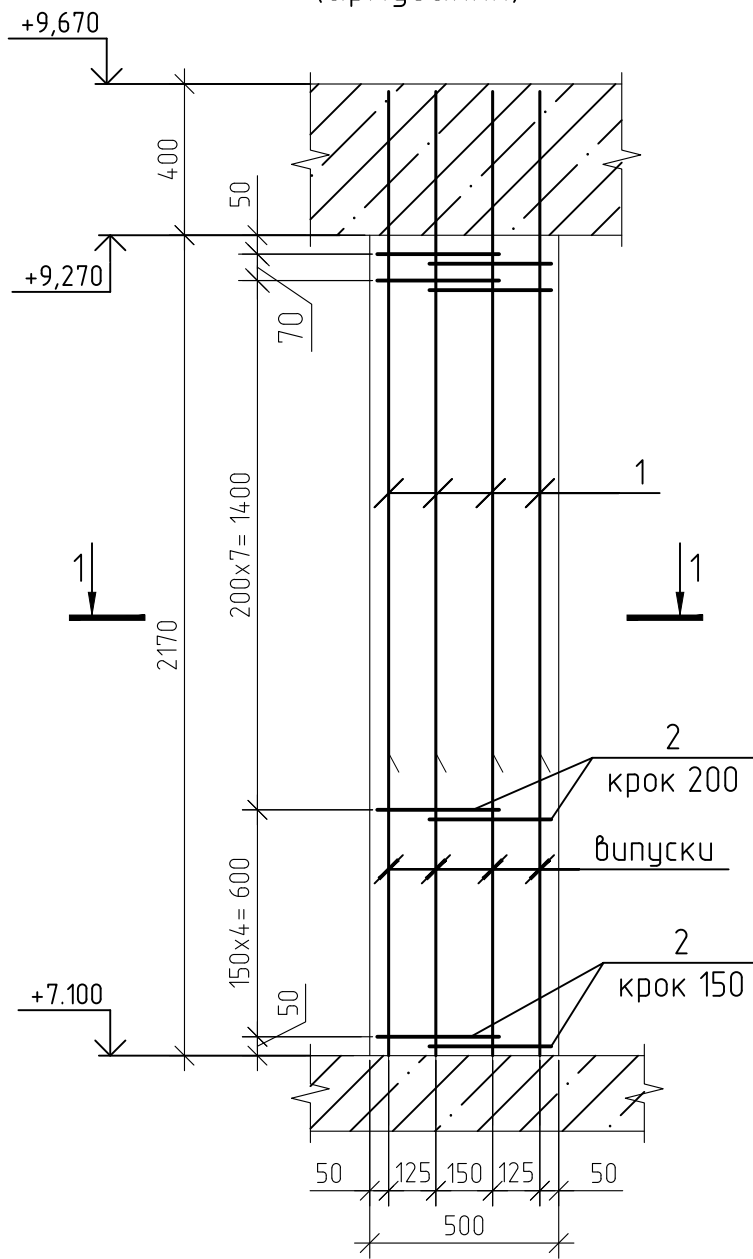
Поз.	Позначення	Найменування	Кільк.	Маса од., кг	Примітки
		Монолітні з/б елементи низ +6.700, +7.100, +7.400			
Пм-50-3-1	арк.41	Пілон монолітний Пм-50-3-1	2		0.27 м <sup>3</sup>
Пм-100-3-1	арк.42	Пілон монолітний Пм-100-3-1	1		0.55 м <sup>3</sup>
Пм-100-3-2	арк.43	Пілон монолітний Пм-100-3-2	1		0.64 м <sup>3</sup>
ЛБ-3-1	арк.44	Ліфтовий блок ЛБ-3-1	1		4.8 м <sup>3</sup>
Стм-3-1	арк.45	Стіна монолітна Стм-3-1	1		7.1 м <sup>3</sup>

- Всі роботи виконувати у відповідності до вимог ДБН А.3.2-2-2009 "Охорона праці і промислова безпека в будівництві. Основні положення".
- Арматурні та бетонні роботи виконувати у відповідності з вказівками ДБН В.2.6-98:2009 "Бетонні та залізобетонні конструкції".
- Склад бетонної суміші має відповідати вимогам ДСТУ Б В.2.7-96-2000.
- Роботи на виконання яких складати акти закриття прихованих робіт:
  - встановлення опалубки
  - армування конструкції
  - бетонування конструкції.
- У всіх точках перетину арматуру зв'язувати між собою в'язальним дротом.
- Арматуру А500С гнути в холодному стані (нагрів забороняється).
- Після закінчення бетонування забезпечити догляд за бетоном. В спекотну пору року - зволоження відкритих поверхонь, захист їх від випаровування вологи, в холодну пору - електропрогрів, утеплення контура.

Погоджено:	
Зам. інв. №	
Підпис і дата	
Інв. № об.	

						<b>25052023-УЛІС-Р-КБ.3.1</b>			
						Нове будівництво апартотелю в с-щі Ворохта, Надвірнянський район, Івано-Франківська обл., вул. Говерляньська			
Зм.	Кіл.	Арк.	Ндок.	Підпис	Дата	Апартотель Конструкції в осях 1-9 вище відм. -0,100	Стадія	Аркуш	Аркушів
Гол.констр.		Калиновський		<i>[Signature]</i>	04.26		Р	40	
Перевірив		Бондар		<i>[Signature]</i>	04.26	Схема розташування вертикальних елементів каркасу низ на відм. +6.700, +7.100, +7.400	ТОВ "МЕРГЕЛЬ ТРЕЙД"		
Розробив		Малостолов		<i>[Signature]</i>	04.26				
Н. контр		Бондар		<i>[Signature]</i>	04.26				

Пілон монолітний Пм-50-3-1  
(армування)



Відомість деталей

Поз.	Ескіз
2*	

- розміри вказано по внутрішнім граням

Специфікація виробів та матеріалів вертикальних елементів

Поз.	Позначення	Найменування	Кільк.	Маса од., кг	Примітки
		Пм-50-3-1		43,94	
1		φ16 А500С ДСТУ 3760-2019 L= 2550	8	4,03	32,23
2		φ8 А240С ДСТУ 3760-2019 L= 1140	26	0,45	11,71
		Матеріали			
		Бетон кл. С20/25	0,27		м³

Відомість витрат сталі на елемент, кг

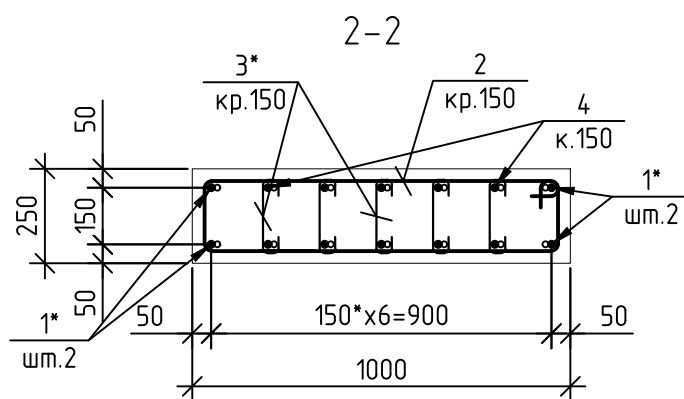
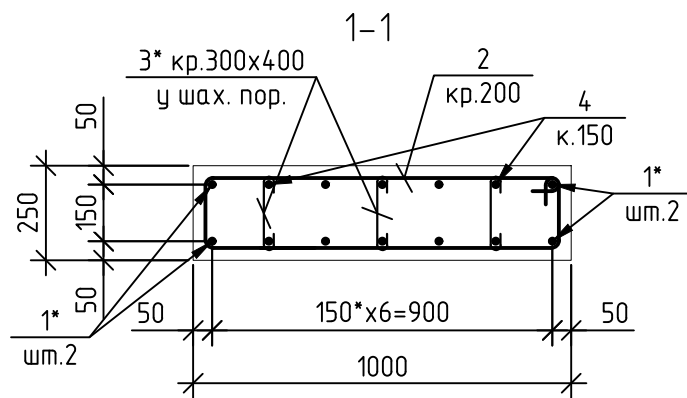
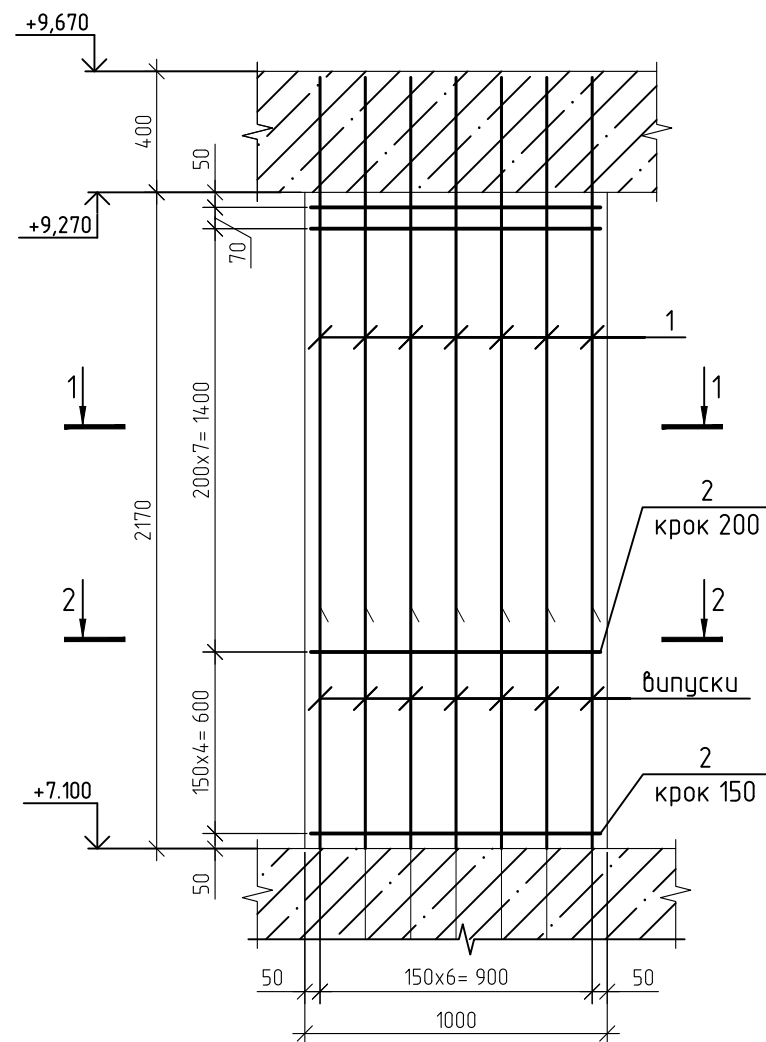
Марка елемента	Вироби арматурні				Всього
	Арматура класу				
	А500С		А240С		
	ДСТУ 3760-2019		ДСТУ 3760-2019		
	φ16	Всього	φ8	Всього	
Пм-50-3-1	32.23	32.23	11.71	11.71	43.94

- Даний аркуш розглядати разом з арк.40.
- Всі роботи виконувати у відповідності до вимог ДБН А.3.2-2-2009 "Охорона праці і промислова безпека в будівництві. Основні положення".
- У всіх точках перетину арматуру зв'язувати між собою в'язальним дротом.
- Арматуру А500С гнути в холодному стані (нагрів забороняється).

Погоджено:	
Зам. інв. №	
Підпис і дата	
Інв. № об.	

						<b>25052023-УЛІС-Р-КБ.3.1</b>		
						Нове будівництво апартотелю в с-щі Ворохта, Надвірнянський район, Івано-Франківська обл., вул. Говерляньська		
Зм.	Кіл.	Арк.	Ндок.	Підпис	Дата	Стадія	Аркуш	Аркушів
Гол.констр.	Калиновський				04.26	Апартготель Конструкції в осях 1-9 вище відм. -0,100	Р	41
Перевірив	Бондар				04.26			
Розробив	Малостолов				04.26	Пілон монолітний Пм-50-3-1		ТОВ "МЕРГЕЛЬ ТРЕЙД"
Н. контр	Бондар				04.26			

Пілон монолітний Пм-100-3-1  
(армування)



Специфікація виробів та матеріалів вертикальних елементів

Поз.	Позначення	Найменування	Кільк.	Маса од., кг	Примітки
		Пм-100-3-1		71,97	
1		φ16 А500С ДСТУ 3760-2019 L= 2550	14	4,03	56,41
2		φ8 А240С ДСТУ 3760-2019 L= 2380	13	0,94	12,22
3		φ6 А240С ДСТУ 3760-2019 L= 320	47	0,07	3,34
		Матеріали			
		Бетон кл. С20/25	0,55		м <sup>3</sup>

Відомість деталей

Поз.	Ескіз
2*	
3*	

- розміри вказано по внутрішнім граням

Відомість витрат сталі на елемент, кг

Марка елемента	Вироби арматурні					Всього
	Арматура класу					
	А500С		А240С			
	ДСТУ 3760-2019		ДСТУ 3760-2019			
	φ16	Всього	φ8	φ6	Всього	
Пм-100-3-1	56.41	56.41	12.22	3.34	15.56	71.97

1. Даний аркуш розглядати разом з арк.40.
2. Всі роботи виконувати у відповідності до вимог ДБН А.3.2-2-2009 "Охорона праці і промислова безпека в будівництві. Основні положення".
3. У всіх точках перетину арматуру зв'язувати між собою в'язальним дротом.
4. Арматуру А500С гнути в холодному стані (нагрів забороняється).

25052023-УЛІС-Р-КБ.3.1					
Нове будівництво апартотелю в с-щі Ворохта, Надвірнянський район, Івано-Франківська обл., вул. Говерляньська					
Зм.	Кіл.	Арк.	Ндок.	Підпис	Дата
Гол.констр.	Калиновський				04.26
Перевірив	Бондар				04.26
Розробив	Малостолов				04.26
Н. контр	Бондар				04.26
Апартготель Конструкції в осях 1-9 вище відм. -0,100				Стадія	Аркуш
				Р	42
Пілон монолітний Пм-100-3-1				ТОВ "МЕРГЕЛЬ ТРЕЙД"	

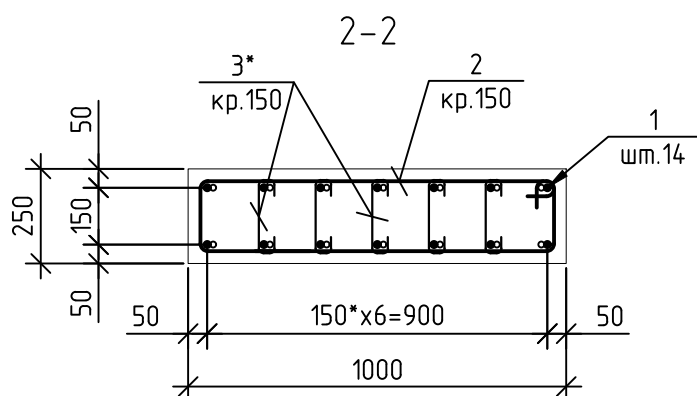
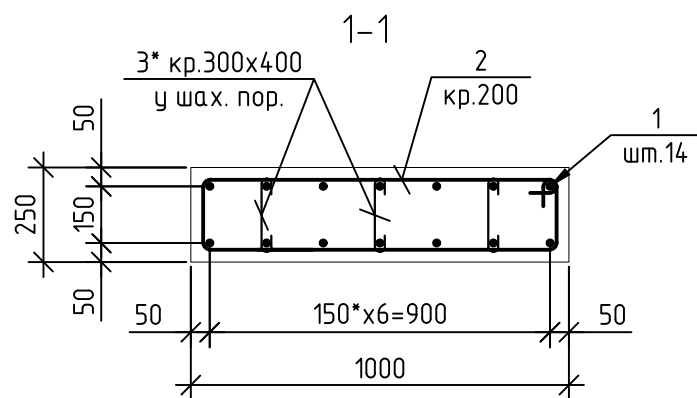
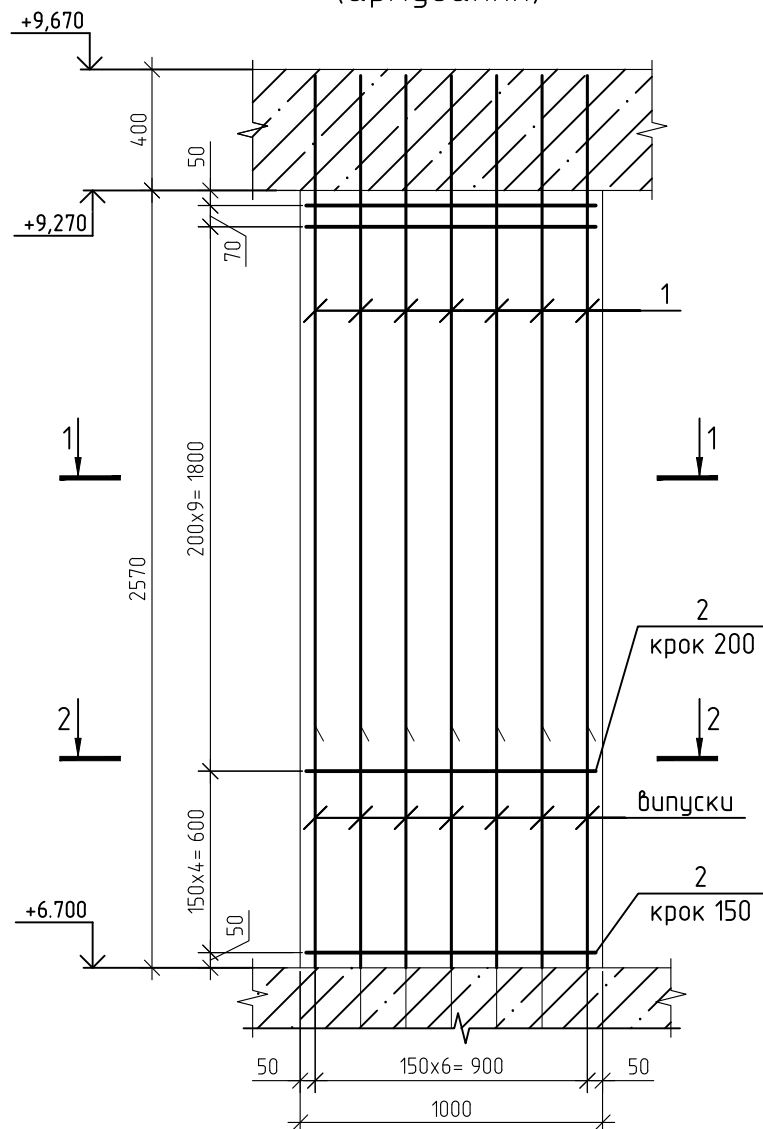
Погоджено:

Зам. інв. №

Підпис і дата

Інв. № об.

Пілон монолітний Пм-100-3-2  
(армування)



Специфікація виробів та матеріалів вертикальних елементів

Поз.	Позначення	Найменування	Кільк.	Маса од., кг	Примітки
		Пм-100-3-2		83,05	
1		φ16 А500С ДСТУ 3760-2019 L= 2950	14	4,66	65,25
2		φ8 А240С ДСТУ 3760-2019 L= 2380	15	0,94	14,1
3		φ6 А240С ДСТУ 3760-2019 L= 320	52	0,07	3,69
		Матеріали			
		Бетон кл. С20/25	0,64		м <sup>3</sup>

Відомість витрат сталі на елемент, кг

Марка елемента	Вироби арматурні					Всього
	Арматура класу					
	А500С		А240С			
	ДСТУ 3760-2019		ДСТУ 3760-2019			
	φ16	Всього	φ8	φ6	Всього	
Пм-100-3-2	65.25	65.25	14.10	3.69	17.79	83.04

Відомість деталей

Поз.	Ескіз
2*	
3*	

- розміри вказано по внутрішнім граням

1. Даний аркуш розглядати разом з арк.40.
2. Всі роботи виконувати у відповідності до вимог ДБН А.3.2-2-2009 "Охорона праці і промислова безпека в будівництві. Основні положення".
3. У всіх точках перетину арматуру зв'язувати між собою в'язальним дротом.
4. Арматуру А500С гнути в холодному стані (нагрів забороняється).

25052023-УЛІС-Р-КБ.3.1					
Нове будівництво апартотелю в с-щі Ворохта, Надвірнянський район, Івано-Франківська обл., вул. Говерляньська					
Зм.	Кіл.	Арк.	Ндок.	Підпис	Дата
Гол.констр.	Калиновський				04.26
Перевірив	Бондар				04.26
Розробив	Малостолов				04.26
Н. контр	Бондар				04.26
				Апартготель	Стадія
				Конструкції в осях 1-9 вище відм. -0,100	Р
				Пілон монолітний Пм-100-3-2	Аркуш
					43
				ТОВ "МЕРГЕЛЬ ТРЕЙД"	Аркушів

Погоджено:	
Зам. інв. №	
Підпис і дата	
Інв. № об.	



Специфікація виробів та матеріалів вертикальних елементів

Поз.	Позначення	Найменування	Кільк.	Маса од., кг	Примітки
		Стм-3-1		885,44	
1		φ12 А500С ДСТУ 3760-2019 L= 3280	62	2,91	180,58
2		φ10 А500С ДСТУ 3760-2019 L= м.п.	398	0,62	245,57
3*		φ6 А240С ДСТУ 3760-2019 L= 270	460	0,06	27,57
4*		φ10 А500С ДСТУ 3760-2019 L= 1120	95	0,69	65,65
5		φ12 А500С ДСТУ 3760-2019 L= 3430	2	3,05	6,09
6		φ12 А500С ДСТУ 3760-2019 L= 2600	2	2,31	4,62
7		φ12 А500С ДСТУ 3760-2019 L= 2750	2	2,44	4,88
8		φ12 А500С ДСТУ 3760-2019 L= 2550	72	2,26	163,04
9*		φ8 А240С ДСТУ 3760-2019 L= 1520	9	0,6	5,4
10*		φ12 А500С ДСТУ 3760-2019 L= 1300	144	1,15	166,23
11		φ16 А500С ДСТУ 3760-2019 L= 2500	4	3,95	15,8
		Матеріали			
		Бетон кл. С20/25	7,1		м³

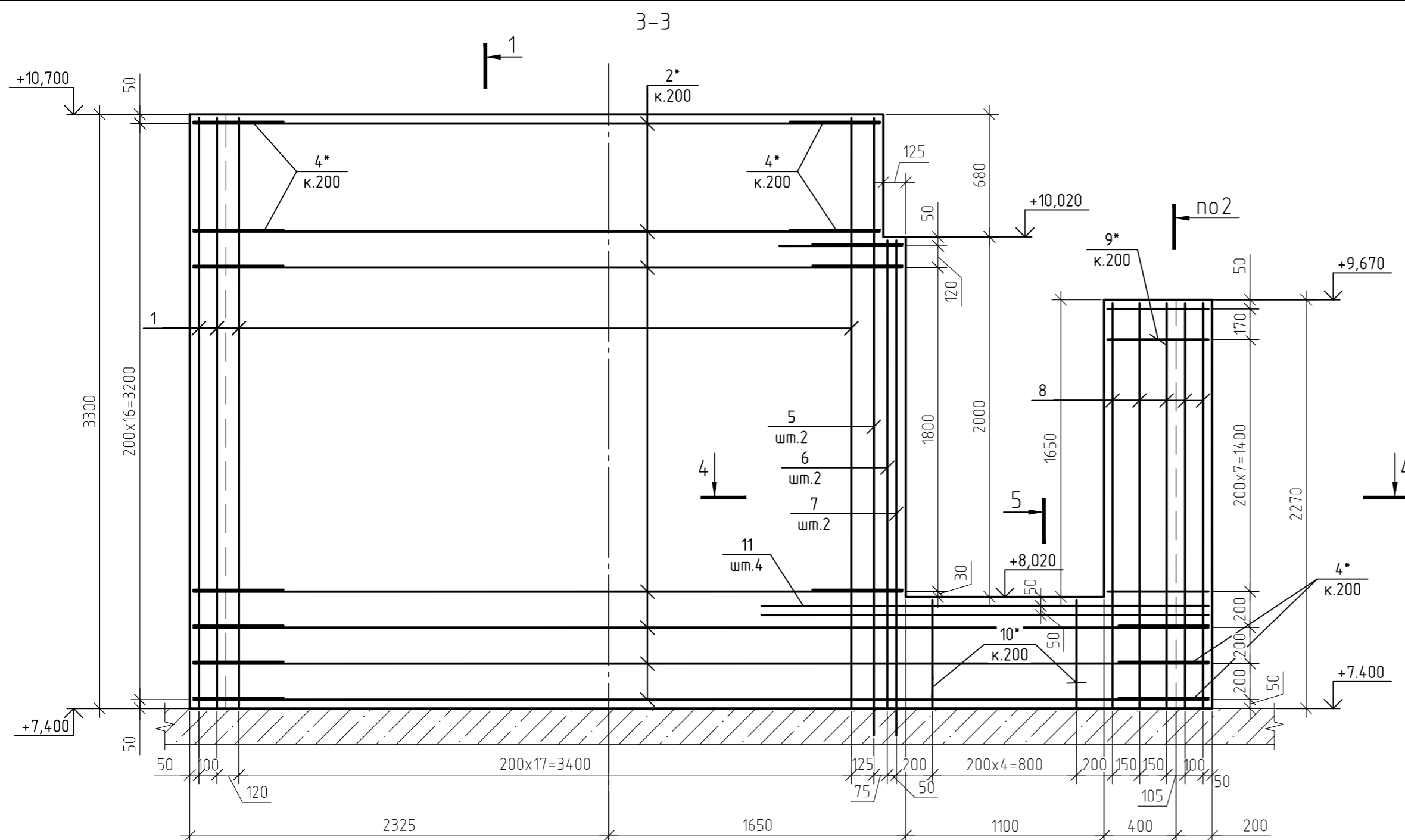
Відомість витрат сталі на елемент, кг

Марка елемента	Вироби арматурні							Всього
	Арматура класу							
	А500С				А240С			
	ДСТУ 3760-2019				ДСТУ 3760-2019			
	φ16	φ12	φ10	Всього	φ8	φ6	Всього	
Стм-3-1	15.80	525.45	311.22	852.47	5.40	27.57	32.97	885.44

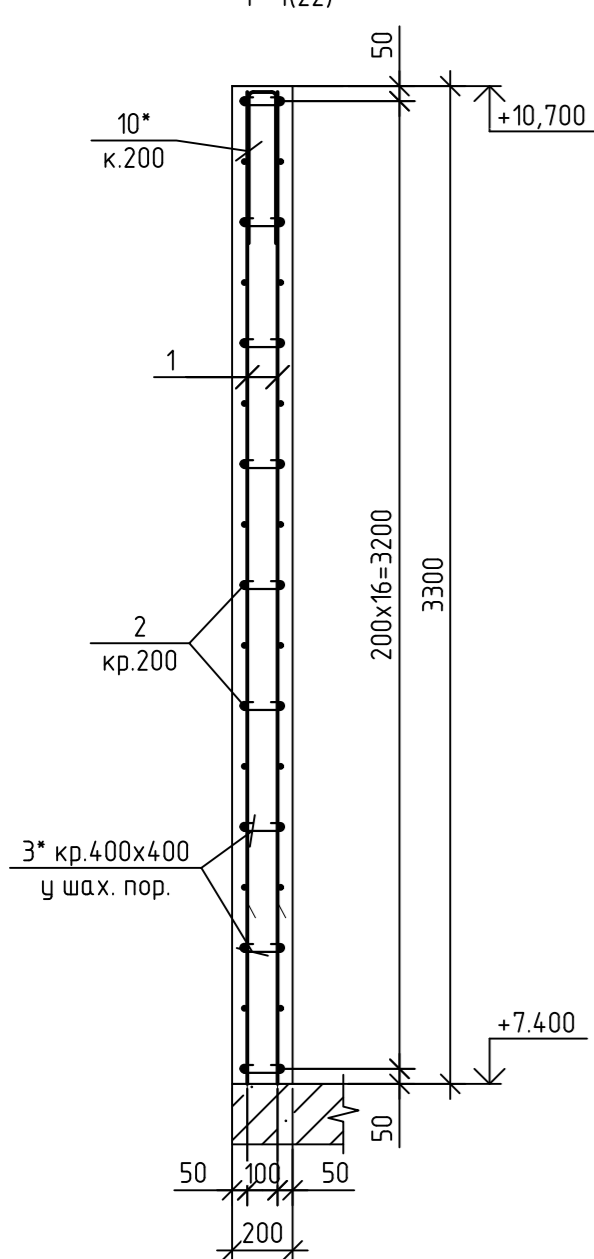
Відомість деталей

Поз.	Ескіз
3*	
4*	
9*	
10*	

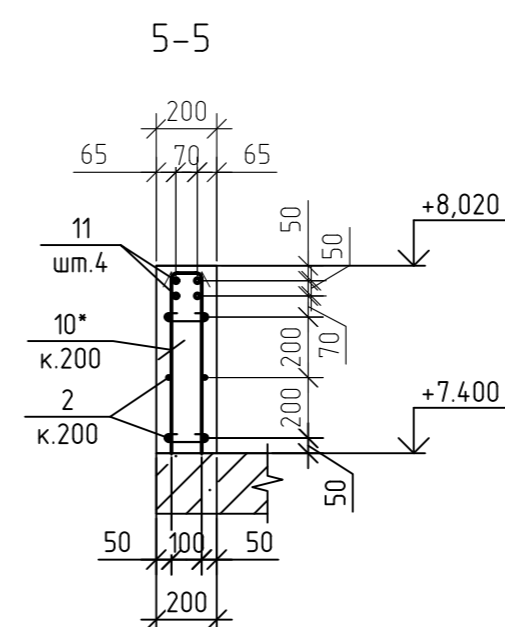
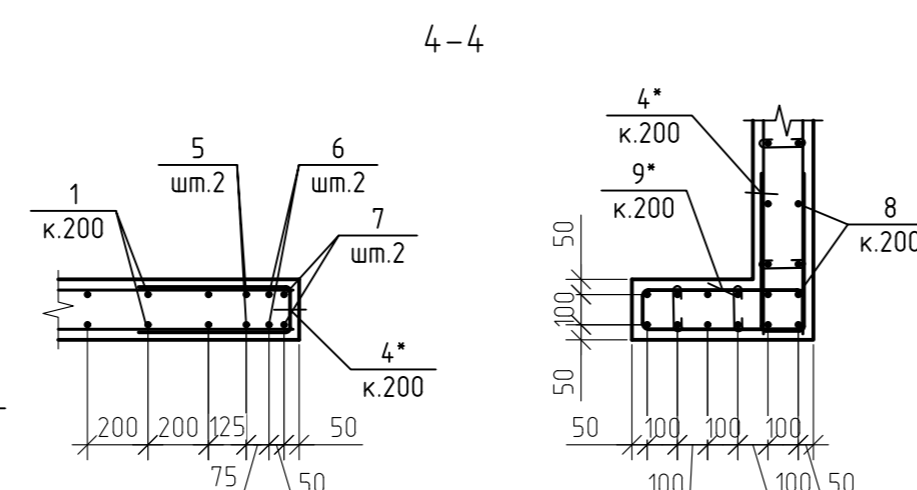
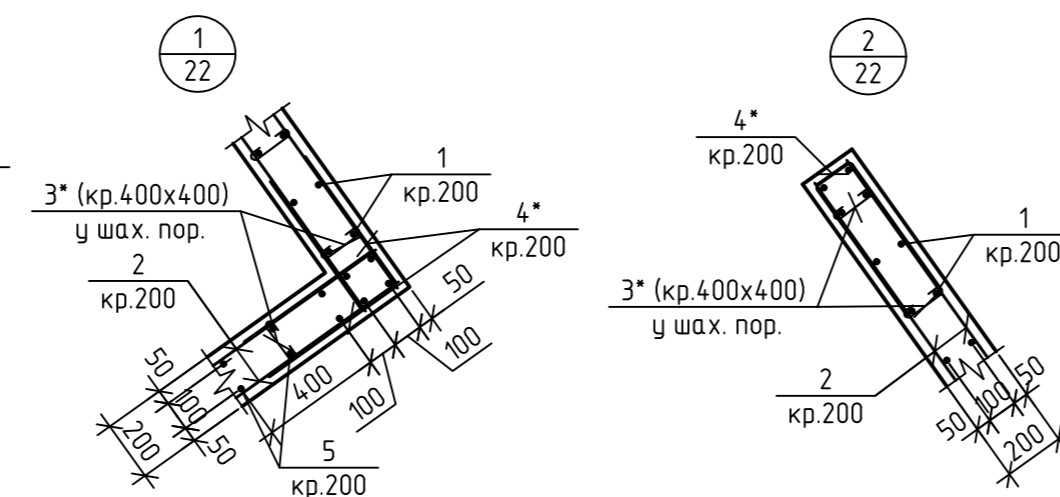
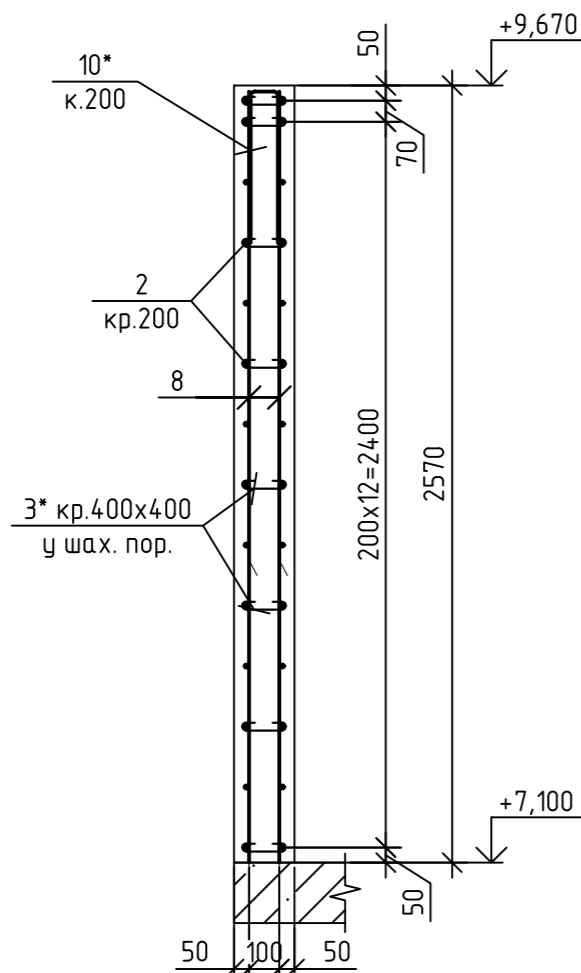
- розміри показано по внутрішнім граням



Стіна монолітна Стм-3-1  
1-1(22)



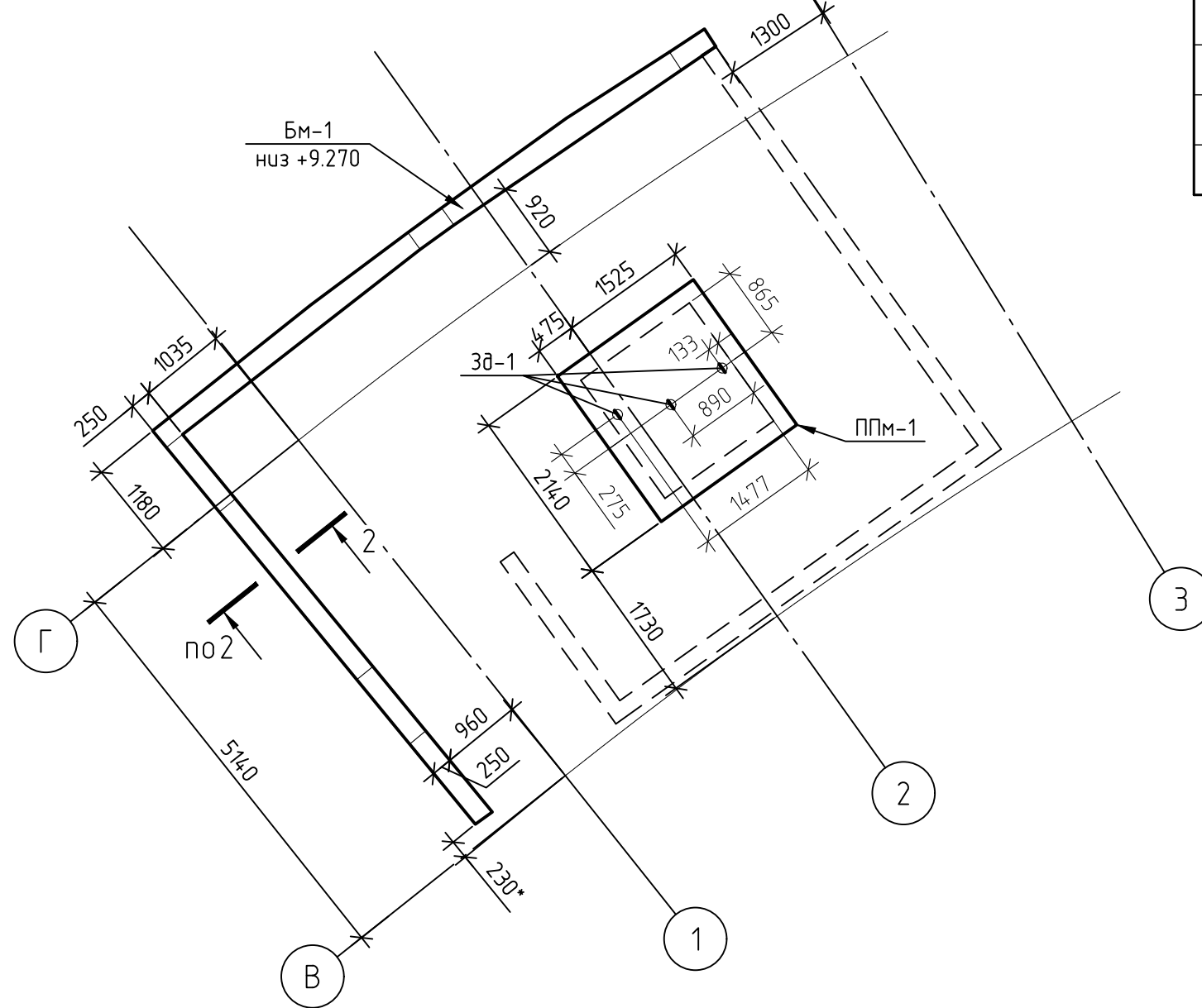
Стіна монолітна Стм-3-1  
2-2(22)



- Даний аркуш розглядати разом з арк.40.
- Всі роботи виконувати у відповідності до вимог ДБН А.3.2-2-2009 "Охорона праці і промислова безпека в будівництві. Основні положення".
- У всіх точках перетину арматуру зв'язувати між собою в'язальним дротом.
- Арматура А500С гнути в холодному стані (нагрів забороняється).

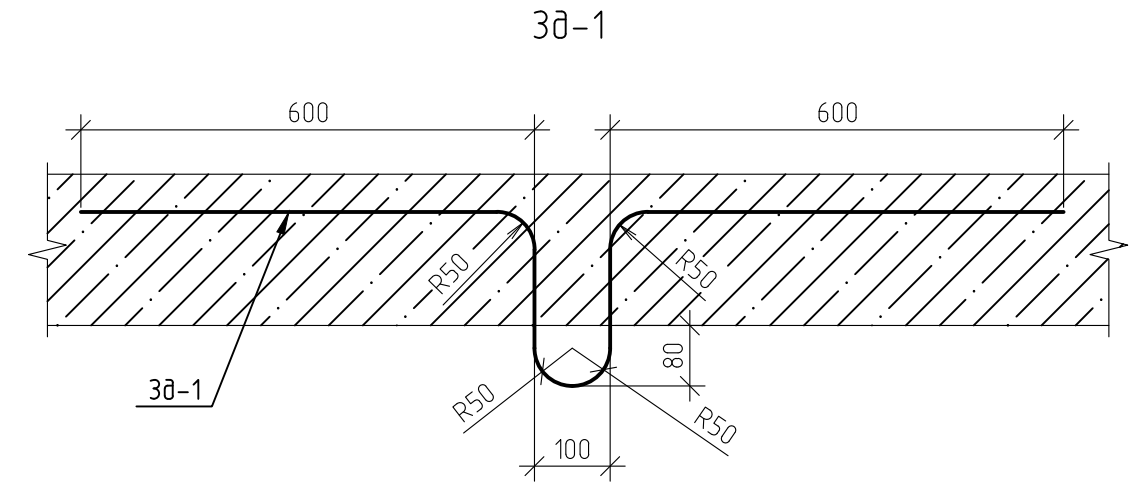
25052023-УЛІС-Р-КБ.3.1					
Нове будівництво апартаментів в с-щі Ворохта, Надвірнянський район, Івано-Франківська обл., вул. Говверлянська					
Зм.	Кіл.	Арк.	Ндок.	Підпис	Дата
Гол.констр.	Калиновський				04.26
Перевірив	Бондар				04.26
Розробив	Малостолов				04.26
Н. контр	Бондар				04.26
				Апартамент	
				Конструкції в осях 1-9 вище відм. -0,100	
				Стадія	Аркуш
				Р	45
				ТОВ "МЕРГЕЛЬ ТРЕЙД"	

# Схема розташування елементів покриття



# Специфікація до схеми розташування конструкції покриття

Поз.	Позначення	Найменування	Кільк.	Маса од., кг	Примітки
		Монолітні з/б елементи			
ППМ-1	арк.47	Плита покриття ППМ-1	1		0.86 м <sup>3</sup>
Бм-1	арк.48	Балка Бм-1	1		1.47 м <sup>3</sup>

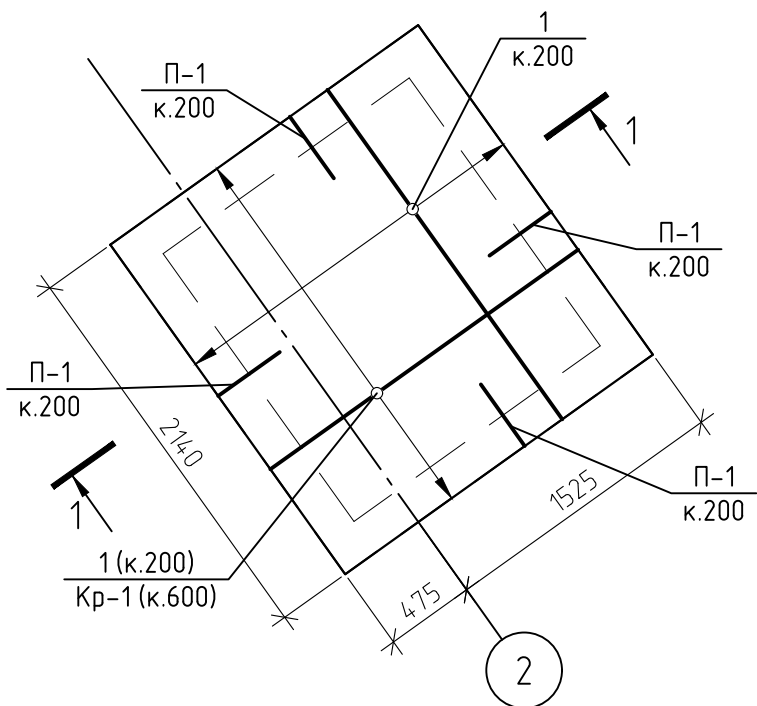


- Всі роботи виконувати у відповідності до вимог ДБН А.3.2-2-2009 "Охорона праці і промислова безпека в будівництві. Основні положення".
- Арматурні та бетонні роботи виконувати у відповідності з вказівками ДБН В.2.6-98:2009 "Бетонні та залізобетонні конструкції".
- Склад бетонної суміші має відповідати вимогам ДСТУ Б В.2.7-96-2000.
- Роботи на виконання яких складати акти закриття прихованих робіт:
  - встановлення опалубки
  - армування конструкції
  - бетонування конструкції.
- У всіх точках перетину арматуру зв'язувати між собою в'язальним дротом.
- Арматуру А500С гнути в холодному стані (нагрів забороняється).
- Після закінчення бетонування забезпечити догляд за бетоном. В спекотну пору року - зволоження відкритих поверхонь, захист їх від випаровування вологи, в холодну пору - електропрогрів, утеплення контура.

Погоджено:	
Зам. інв. №	
Підпис і дата	
Інв. № об.	

						<b>25052023-УЛІС-Р-КБ.3.1</b>			
						Нове будівництво апартотелю в с-щі Ворохта, Надвірнянський район, Івано-Франківська обл., вул. Говерляньська			
Зм.	Кіл.	Арк.	Ндок.	Підпис	Дата	Апартотель Конструкції в осях 1-9 вище відм. -0,100	Стадія	Аркуш	Аркушів
Гол.констр.		Калиновський			04.26		Р	46	
Перевірив		Бондар			04.26				
Розробив		Малостолов			04.26				
Н. контр		Бондар			04.26	Схема розташування елементів покриття	ТОВ "МЕРГЕЛЬ ТРЕЙД"		

Плита ППм-1. Схема армування



Відомість деталей

Поз.	Ескіз
П-1	
Зд-1	

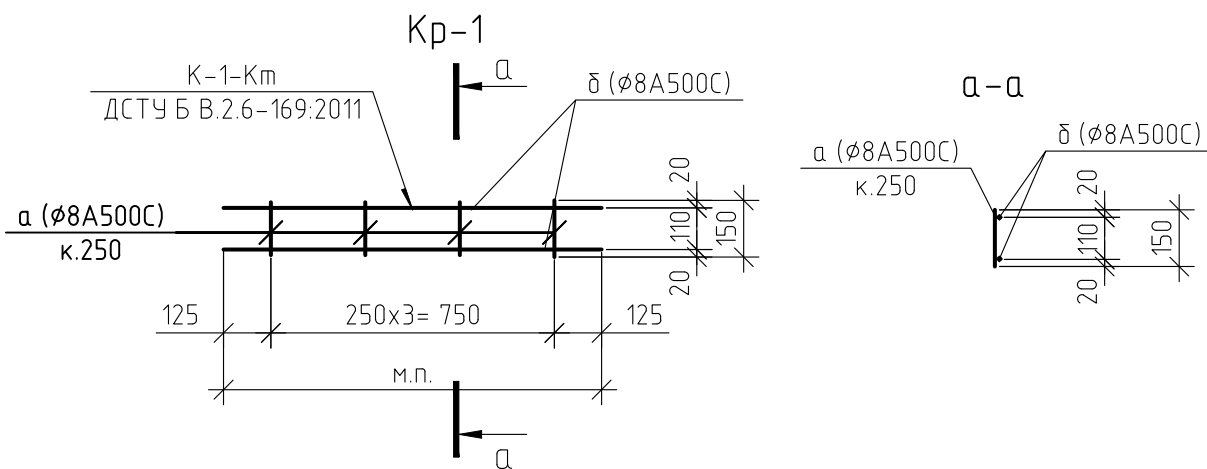
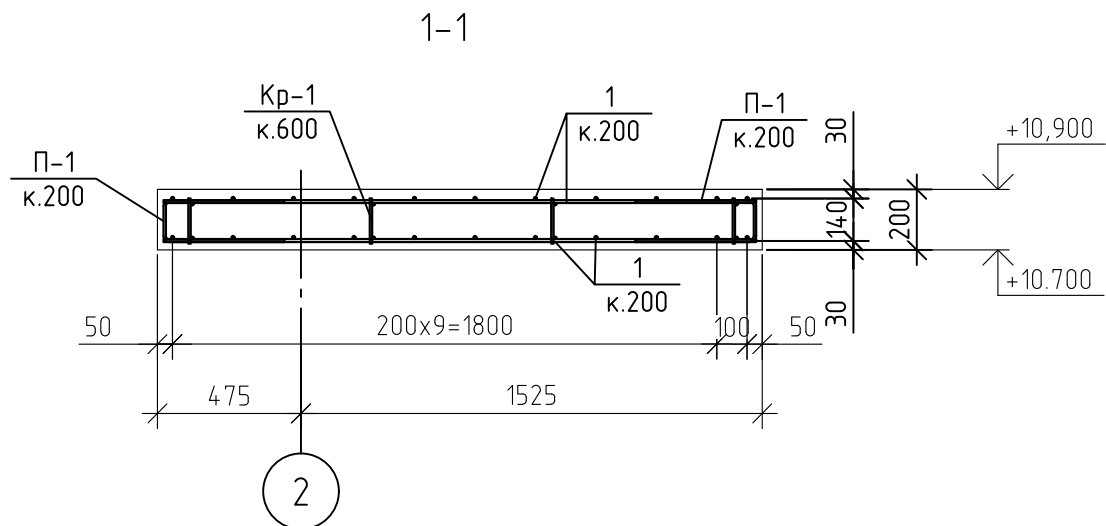
- розміри вказано по зовн. граням

Специфікація

Поз.	Позначення	Найменування	Кільк.	Маса од., кг	Примітки
ППм-1					
1		φ8 А500С ДСТУ 3760-2019 L= м.п.	86	0,395	33,97
П-1		φ8 А500С ДСТУ 3760-2019 L= 940	42	0,37	15,59
		Підтримуючий каркас Кр-1 (на 1м.п.)	8	1,027	8,22
а		φ8 А500С ДСТУ 3760-2019 L= 150	4	0,059	
б		φ8 А500С ДСТУ 3760-2019 L= 1000	2	0,395	
Закладна деталь Зд-1					
Зд-1		φ16 А240С ДСТУ 3760-2019 L= 1760	3	2,781	8,34
Матеріали					
		Бетон кл. С20/25	0,86		м <sup>3</sup>

Відомість витрат сталі на елемент, кг

Марка елемента	Вироби арматурні				Всього
	Арматура класу				
	А500С		А240С		
	ДСТУ 3760-2019	ДСТУ 3760-2019	ДСТУ 3760-2019	ДСТУ 3760-2019	
	φ8	Всього	φ16	Всього	
ППм-1	57.78	57.78	8.34	8.34	66.12



1. Даний аркуш див. разом з арк. 46.
2. Будівельно-монтажні роботи виконувати у відповідності з проектом виробництва робіт, розробленим на основі даного проекту та з дотриманням вимог ДСТУ-Н Б В.2.6.-203:2015 "Настанова з виконання робіт при виготовленні та монтажі будівельних конструкцій" та ДБН А.3.2-2-2009 "Охорона праці і промислова безпека в будівництві. Основні положення".
3. Арматурні та бетонні роботи виконувати у відповідності з вказівками ДСТУ-Н Б В.2.6-203:2015 "Настанова з виконання робіт при виготовленні та монтажі будівельних конструкцій".
4. Перетини арматури з'єднувати за допомогою в'язального дроту.
5. Розташування Зд-1 див. арк.46.

25052023-УЛІС-Р-КБ.3.1					
Нове будівництво апартотелю в с-щі Ворохта, Надвірнянський район, Івано-Франківська обл., вул. Говерляньська					
Зм.	Кіл.	Арк.	Ндок.	Підпис	Дата
Гол.констр.	Калиновський				04.26
Перевірив	Бондар				04.26
Розробив	Малостолов				04.26
Н. контр	Бондар				04.26
Плита ППм-1				Стадія	Аркуш
				Р	47
				ТОВ "МЕРГЕЛЬ ТРЕЙД"	

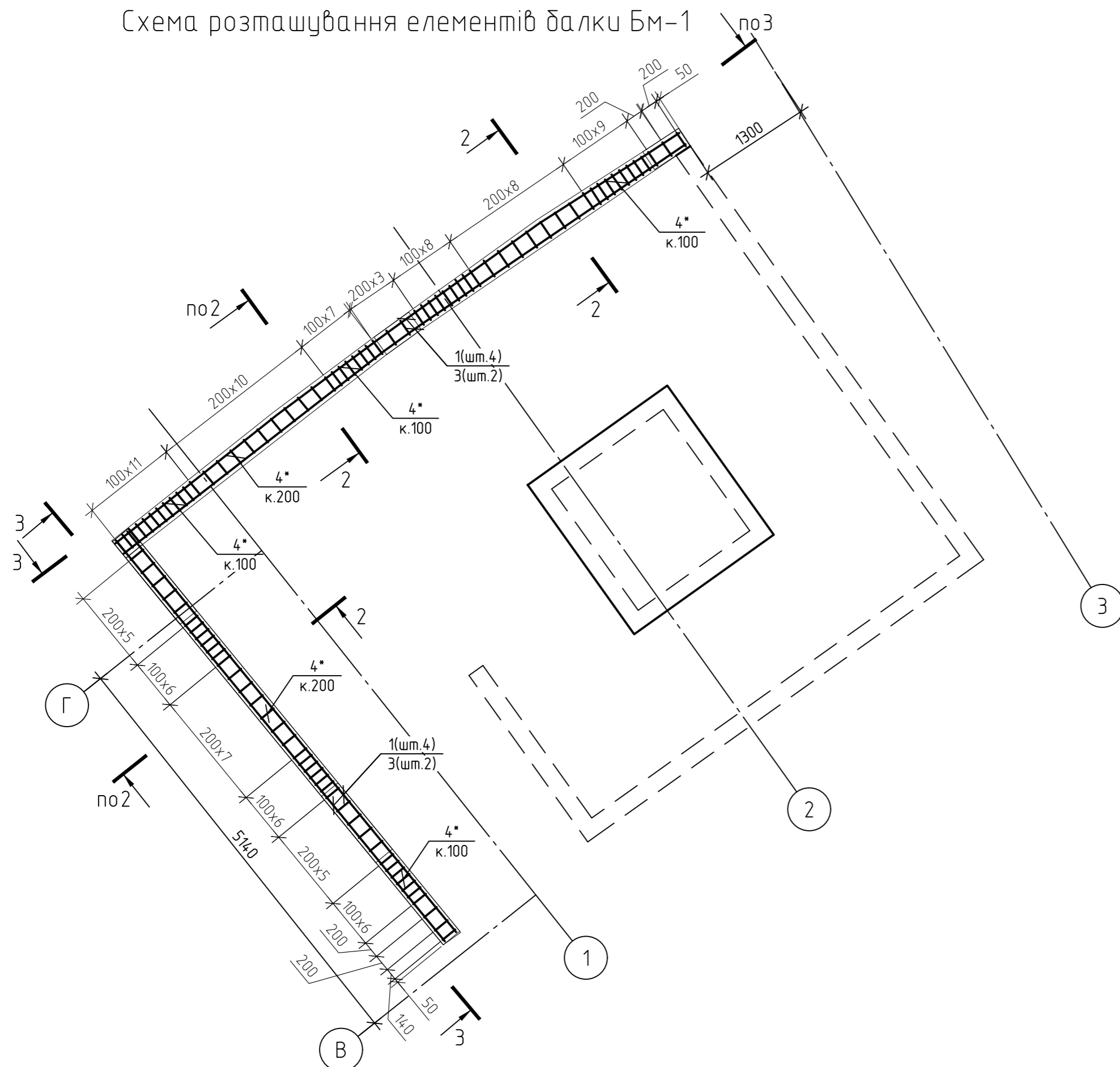
Погоджено:

Зам. інв. №

Підпис і дата

Інв. № об.

Схема розташування елементів балки Бм-1



Специфікація

Поз.	Позначення	Найменування	Кільк.	Маса од., кг	Примітки
		Бм-1		169,28	
1		φ16 А500С ДСТУ 3760-2019 L= м.п.	58	1,58	91,64
2*		φ8 А240С ДСТУ 3760-2019 L= 340	98	0,13	13,16
3		φ8 А500С ДСТУ 3760-2019 L= м.п.	29	0,395	11,46
4*		φ8 А240С ДСТУ 3760-2019 L= 1300	98	0,51	50,32
5*		φ12 А500С ДСТУ 3760-2019 L= 1520	2	1,35	2,7
		Матеріали			
		Бетон кл. С20/25	1.47		м <sup>3</sup>

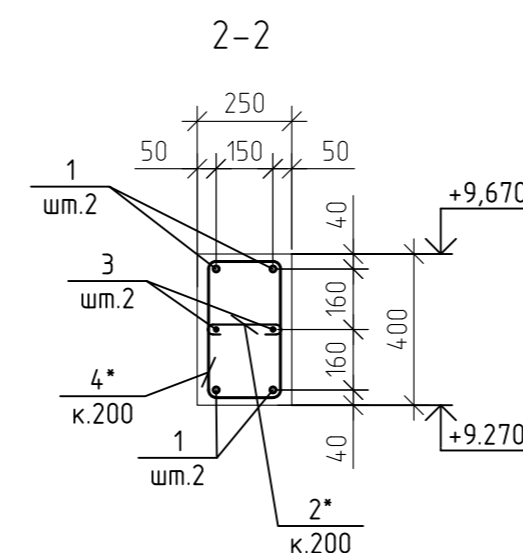
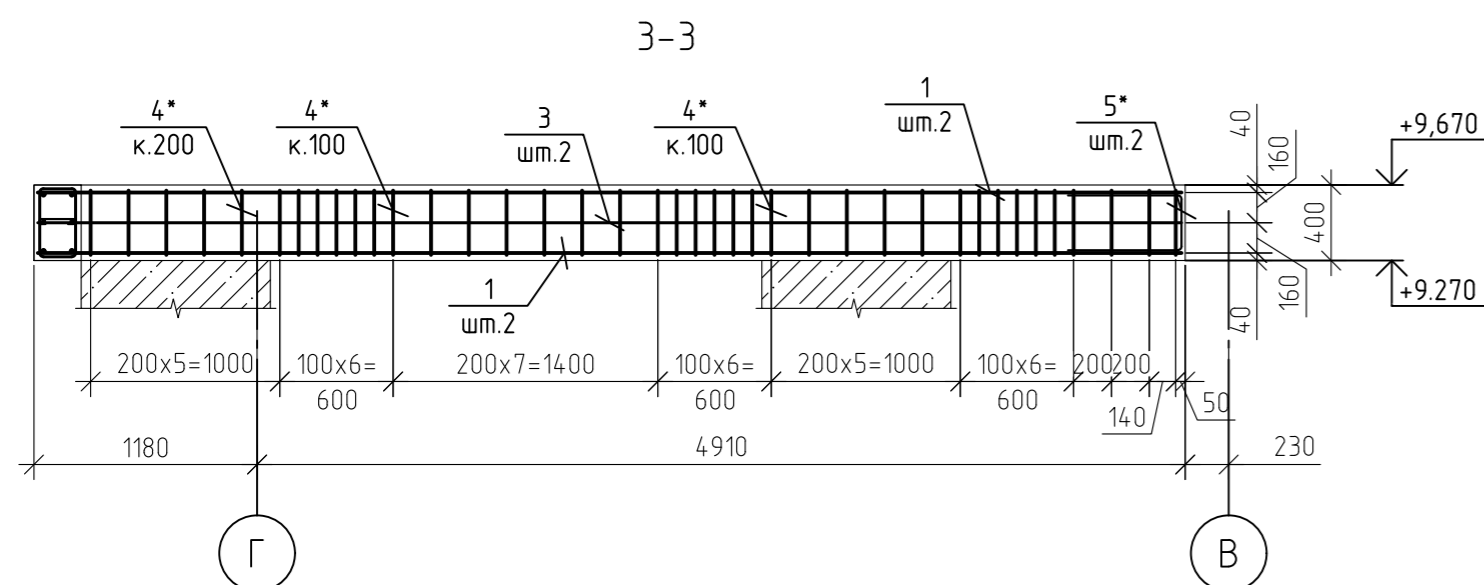
Відомість витрат сталі на елемент, кг

Марка елемента	Вироби арматурні						Всього
	Арматура класу						
	А500С			А240С			
	ДСТУ 3760-2019			ДСТУ 3760-2019			
	φ16	φ12	φ8	Всього	φ8	Всього	
Бм-1	91.64	2.70	11.46	105.80	63.48	63.48	169.28

Відомість деталей

Поз.	Ескіз
2*	
4*	
5*	

- розміри вказано по зовн. граням



1. Даний аркуш див. разом з арк. 46.
2. Будівельно-монтажні роботи виконувати у відповідності з проектом виробництва робіт, розробленим на основі даного проекту та з додержанням вимог ДСТУ-Н Б В.2.6.-203:2015 "Настанова з виконання робіт при виготовленні та монтажі будівельних конструкцій" та ДБН А.3.2-2-2009 "Охорона праці і промислова безпека в будівництві. Основні положення".
3. Арматурні та бетонні роботи виконувати у відповідності з вказівками ДСТУ-Н Б В.2.6.-203:2015 "Настанова з виконання робіт при виготовленні та монтажі будівельних конструкцій".
4. Перетини арматури з'єднувати за допомогою в'язального дроту.

25052023-УЛІС-Р-КБ.3.1					Нове будівництво апартаментів в с-щі Ворохта, Надвірнянський район, Івано-Франківська обл., вул. Говверлянська			
Зм.	Кіл.	Арк.	Ндок.	Підпис	Дата	Стадія	Аркуш	Аркушів
Гол. констр.	Калиновський				04.26	Апартаментів Конструкції в осях 1-9 вище відм. -0,100	Р	48
Перевірив	Бондар				04.26			
Розробив	Малостолов				04.26			
Н. контр	Бондар				04.26	Балка Бм-1	ТОВ "МЕРГЕЛЬ ТРЕЙД"	

Погоджено:  
Зам. інв. №  
Підпис і дата  
Інв. № об.