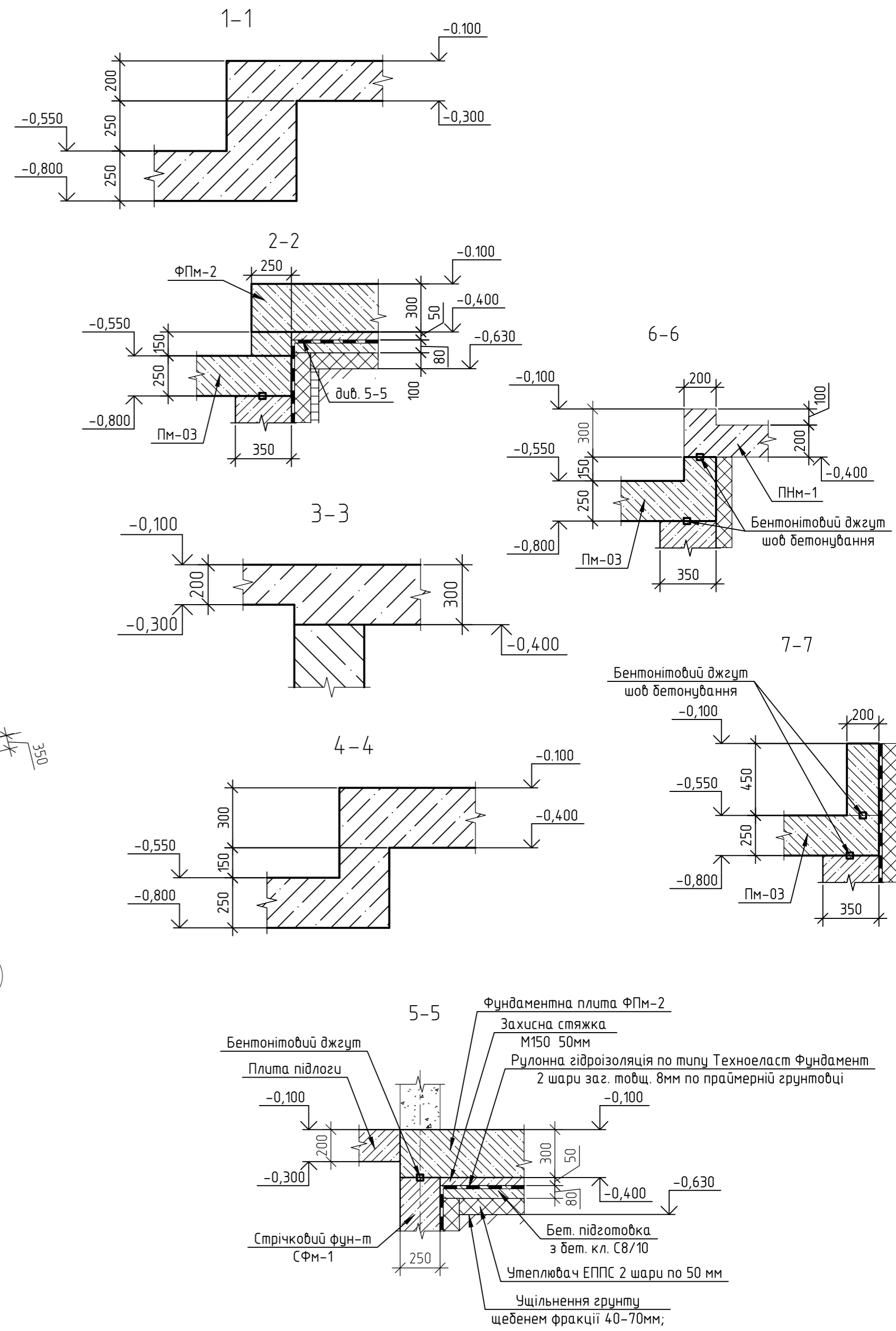


Схема розташування плит перекриття низ на відм. -0.300, -0.400, -0.800



Специфікація до схеми розташування плит перекриття

Поз.	Позначення	Найменування	Кільк.	Маса од., кг	Примітки
ПМ-11	арк. 19	Плита перекриття ПМ-1.1			38.1 м³
ПМ-12	арк. 22	Плита перекриття ПМ-1.2			31.5 м³
ПМ-13	арк. 24	Плита перекриття ПМ-1.3			32.1 м³
ПНМ-1	арк. 31	Плита накриття ПНМ-1			1.2 м³
ППМ-1	арк. 32	Плита підлоги ППМ-1			11 м³

- Даний аркуш див. разом з арк.19..26.
- Будівельно-монтажні роботи виконувати у відповідності з проектом виробництва робіт, розробленим на основі даного проекту та з дотриманням вимог ДСТУ-Н Б В.2.6.-203:2015 "Настанова з виконання робіт при виготовленні та монтажі будівельних конструкцій" та ДБН А.3.2-2-2009 "Охорона праці і промислової безпеки в будівництві. Основні положення".
- Арматурні та бетонні роботи виконувати у відповідності з вказівками ДСТУ-Н Б В.2.6.-203:2015 "Настанова з виконання робіт при виготовленні та монтажі будівельних конструкцій".

25052023-УЛІС-Р-КБ.2.1					
Нове будівництво апартотелю в с-щі Ворохта, Надвірнянський район, Івано-Франківська обл., вул. Говерляньська					
Зм.	Кіл.	Арк.	Ндоп.	Підпис	Дата
Гол. констр.	Калиновський				04.26
Перевірив	Бондар				04.26
Розробив	Малостолов				04.26
Н. контр.	Бондар				04.26

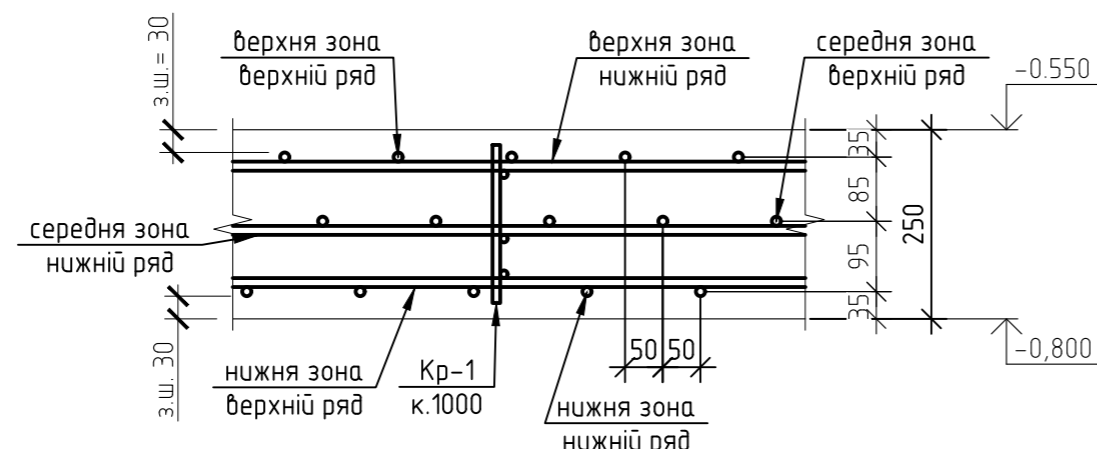
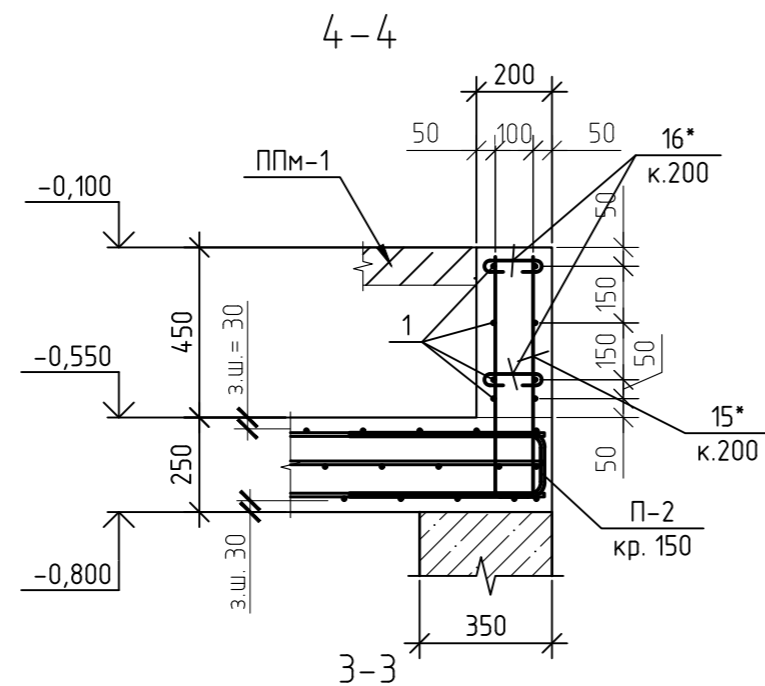
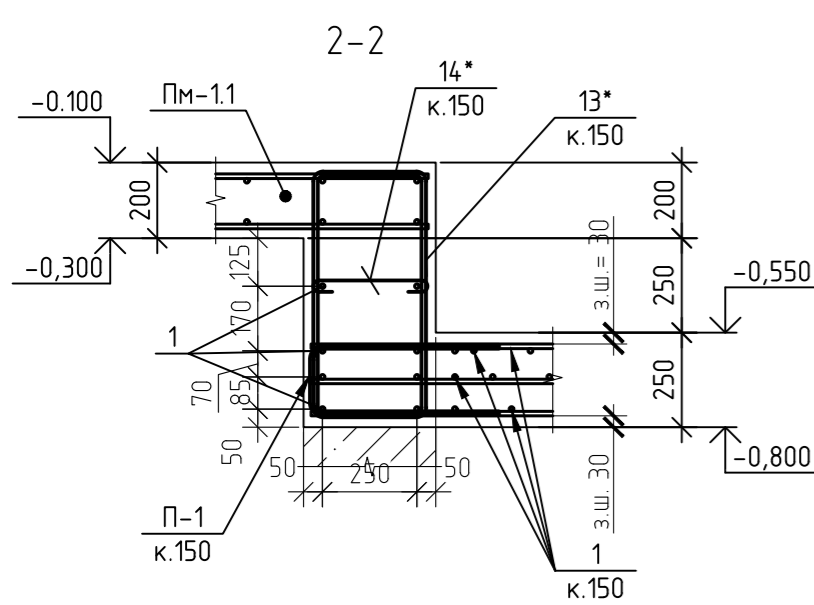
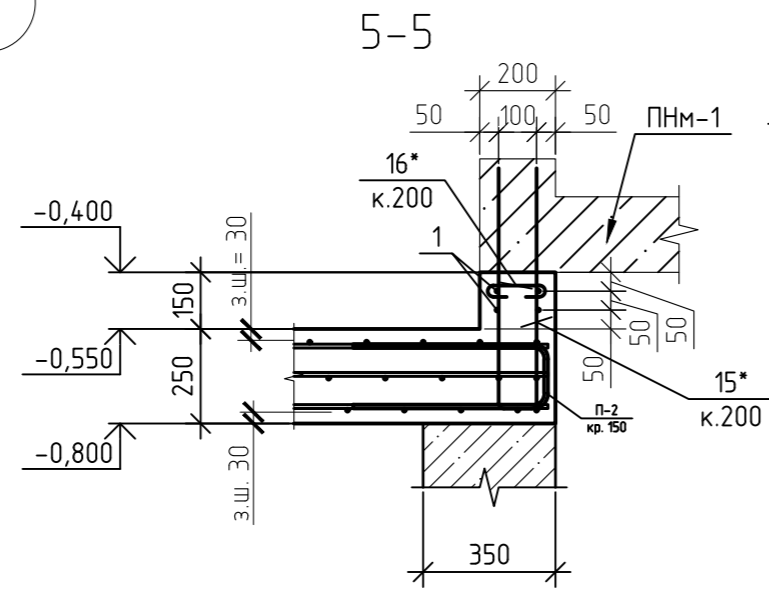
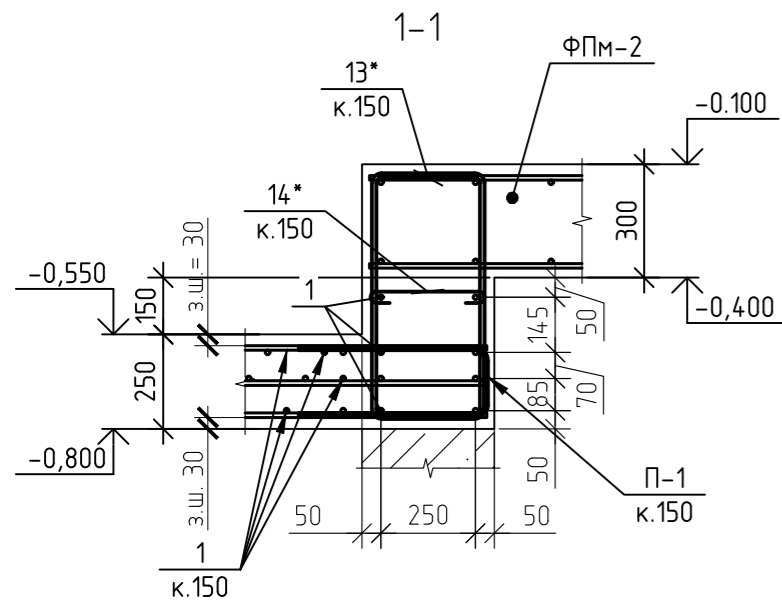
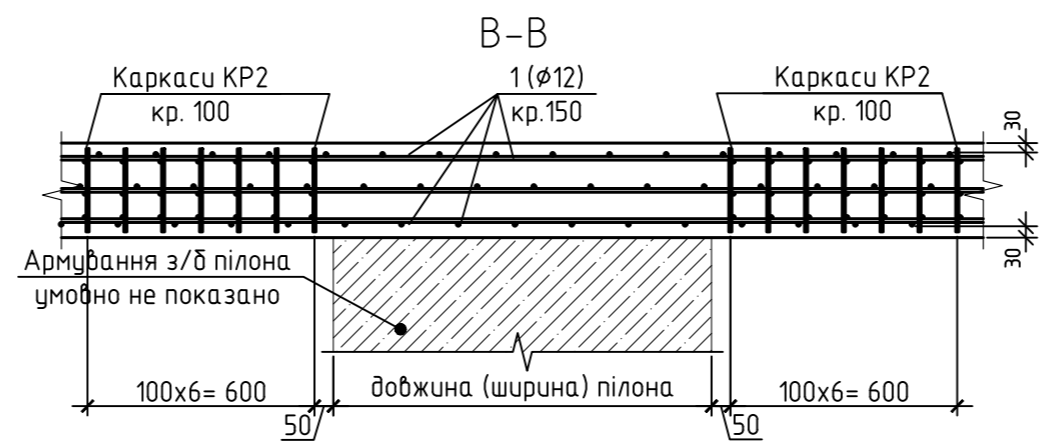
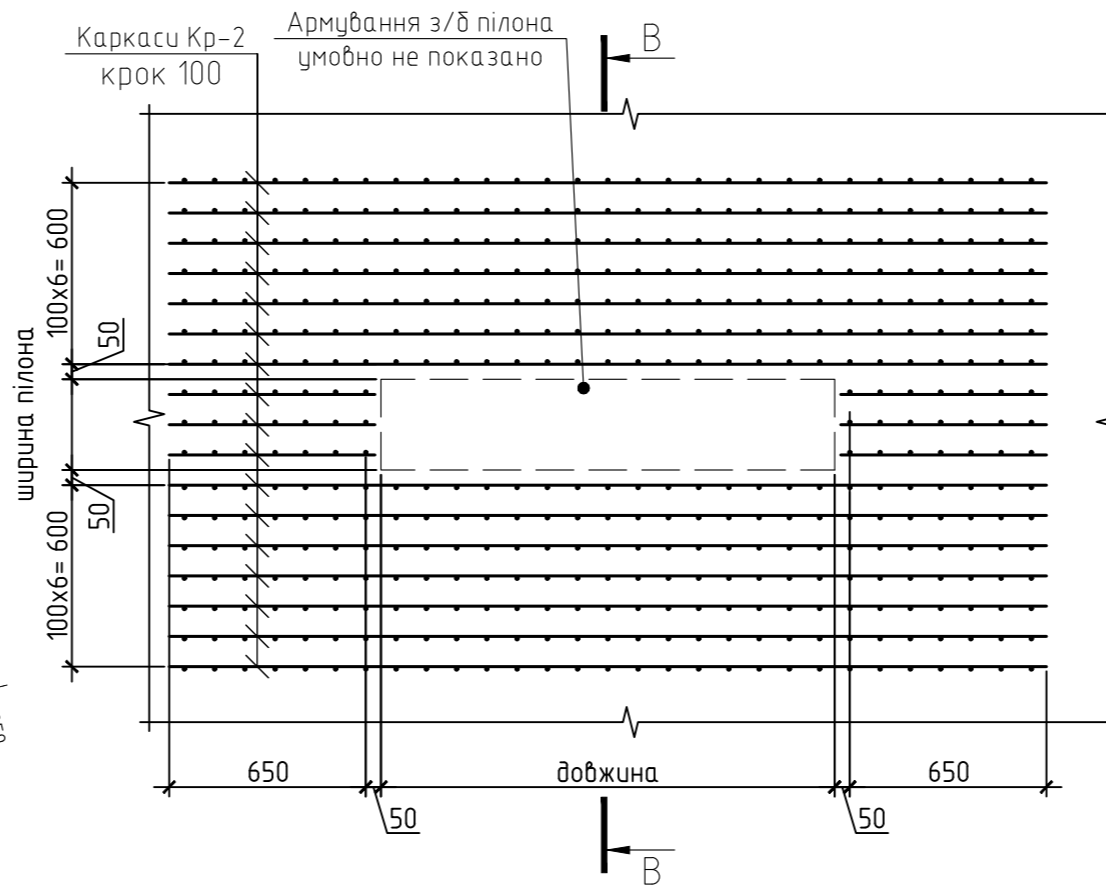
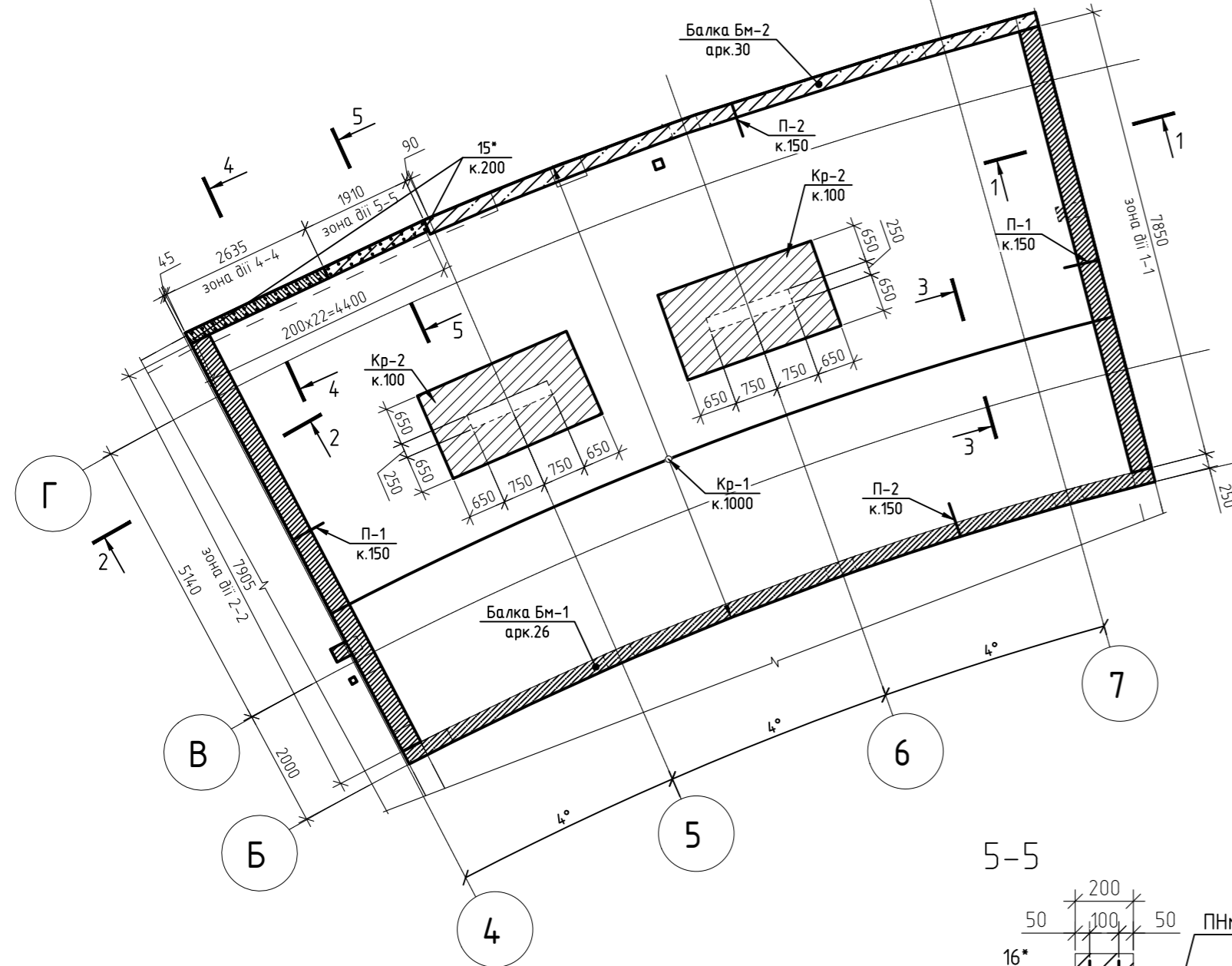
Апартотель			Стадія	Аркуш	Аркушів
Конструкції в осях 1-7 до відм. -0,100			Р	18	
Схема розташування плит перекриття низ на відм. -0.300, -0.400, -0.800			ТОВ "МЕРГЕЛЬ ТРЕЙД"		

Погоджено:
Зам. інв. №
Підпис і дата
Інв. № об.

Схема розташування плити перекриття Пм-1.2.
Схема розташування каркасів та елементів оформлення

Деталь встановлення каркасів Кр-2

Специфікація



Поз.	Позначення	Найменування	Кільк.	Маса од., кг	Примітки
		Плита Пм-1.2 в осях 4-7		8881,7	
1		φ12 А500С ДСТУ 3760-2019 L= м.п.	5552	0,888	4930,18
2		φ12 А500С ДСТУ 3760-2019 L= 3000	78	2,664	207,79
3		φ12 А500С ДСТУ 3760-2019 L= 3500	13	3,108	40,4
4		φ12 А500С ДСТУ 3760-2019 L= 4000	9	3,552	31,97
6		φ12 А500С ДСТУ 3760-2019 L= 5000	15	4,44	66,6
7		φ16 А500С ДСТУ 3760-2019 L= 4000	48	6,32	303,36
8		φ16 А500С ДСТУ 3760-2019 L= 5000	48	7,9	379,2
9		φ20 А500С ДСТУ 3760-2019 L= 5000	92	12,35	1136,2
10*		φ12 А500С ДСТУ 3760-2019 L= 2400	49	2,131	104,43
11*		φ16 А500С ДСТУ 3760-2019 L= 2400	87	3,792	329,9
12		φ20 А500С ДСТУ 3760-2019 L= 4000	49	9,88	484,12
13*		φ8 А240С ДСТУ 3760-2019 L= 2020	106	0,798	84,58
14*		φ8 А240С ДСТУ 3760-2019 L= 430	106	0,17	18
15*		φ12 А500С ДСТУ 3760-2019 L= 1430	23	1,27	29,21
16*		φ8 А240С ДСТУ 3760-2019 L= 270	36	0,107	3,84
П-1		φ10 А500С ДСТУ 3760-2019 L= 1200	112	0,74	82,92
П-2		φ10 А500С ДСТУ 3760-2019 L= 1200	208	0,74	154
		Каркаси			
		Підтримуючий каркас Кр-1 (на 1м.п.)	112	2,27	254,3
а		φ10 А500С ДСТУ 3760-2019 L= 170	4	0,1	
б		φ10 А500С ДСТУ 3760-2019 L= 1000	3	0,62	
		Підтримуючий каркас Кр-2 (на 1м.п.)	83	2,9	240,69
а		φ10 А500С ДСТУ 3760-2019 L= 170	10	0,1	
б		φ10 А500С ДСТУ 3760-2019 L= 1000	3	0,62	
		Матеріалу			
		Бетон кл. С25/30, W6, F200	32,6		м³

Відомість деталей

Поз.	Ескіз
П-1	
П-2	
10*	
11*	
13*	
14*	
15*	
16*	

* - розміри вказані по внутр. грані елементів

Відомість витрат сталі на елемент, кг

Марка елемента	Вироби арматурні							Всього
	Арматура класу							
	А500С			А240С				
	ДСТУ 3760-2019							
	φ10	φ12	φ16	φ20	Всього	φ8	Всього	
Пм-1.2 в осях 4-7	731.91	5410.58	1012.46	1620.32	8775.27	106.42	106.42	8881.69

- Даний аркуш див. разом з арк. 18, 22.
- Будівельно-монтажні роботи виконувати у відповідності з проектом виробництва робіт, розробленим на основі даного проекту та з додержанням вимог ДСТУ-Н Б В.2.6.-203:2015 "Настанова з виконання робіт при виготовленні та монтажі будівельних конструкцій" та ДБН А.3.2-2-2009 "Охорона праці і промислова безпека в будівництві. Основні положення".
- Арматурні та бетонні роботи виконувати у відповідності з вказівками ДСТУ-Н Б В.2.6.-203:2015 "Настанова з виконання робіт при виготовленні та монтажі будівельних конструкцій".
- Перетини арматури з'єднувати за допомогою в'язального дроту.
- Витримувати захисний шар для робочої арматури 30мм.
- Додаткові витрати арматури на стикування поз.1 враховані в специфікації в розмірі 6%.
- Бетонування плити виконувати після перевірки армування представниками технічного та авторського нагляду, та підписання ними Актів на приховані роботи.

25052023-УЛІС-Р-КБ.2.1

Нове будівництво апартаменту в с-щі Ворохта, Надвірнянський район, Івано-Франківська обл., вул. Говерляньська

Зм.	Кіл.	Арк.	Ндоп.	Підпис	Дата	Стадія	Аркуш	Аркушів
Гол. констр.	Калиновський				04.26	Апартамент Конструкції в осях 1-7 до відм. -0,100	Р	23
Перевірив	Бондар				04.26			
Розробив	Малостолов				04.26			
Н. контр.	Бондар				04.26			

Плита Пм-1.2. Схема розташування каркасів та елементів оформлення.
Специфікація

ТОВ "МЕРГЕЛЬ ТРЕЙД"

Погоджено:
Зам. інв. №
Підпис і дата
Інв. № об.

Схема розташування плити перекриття Пм-1.3.
Схема армування нижньої зони нижнього ряду

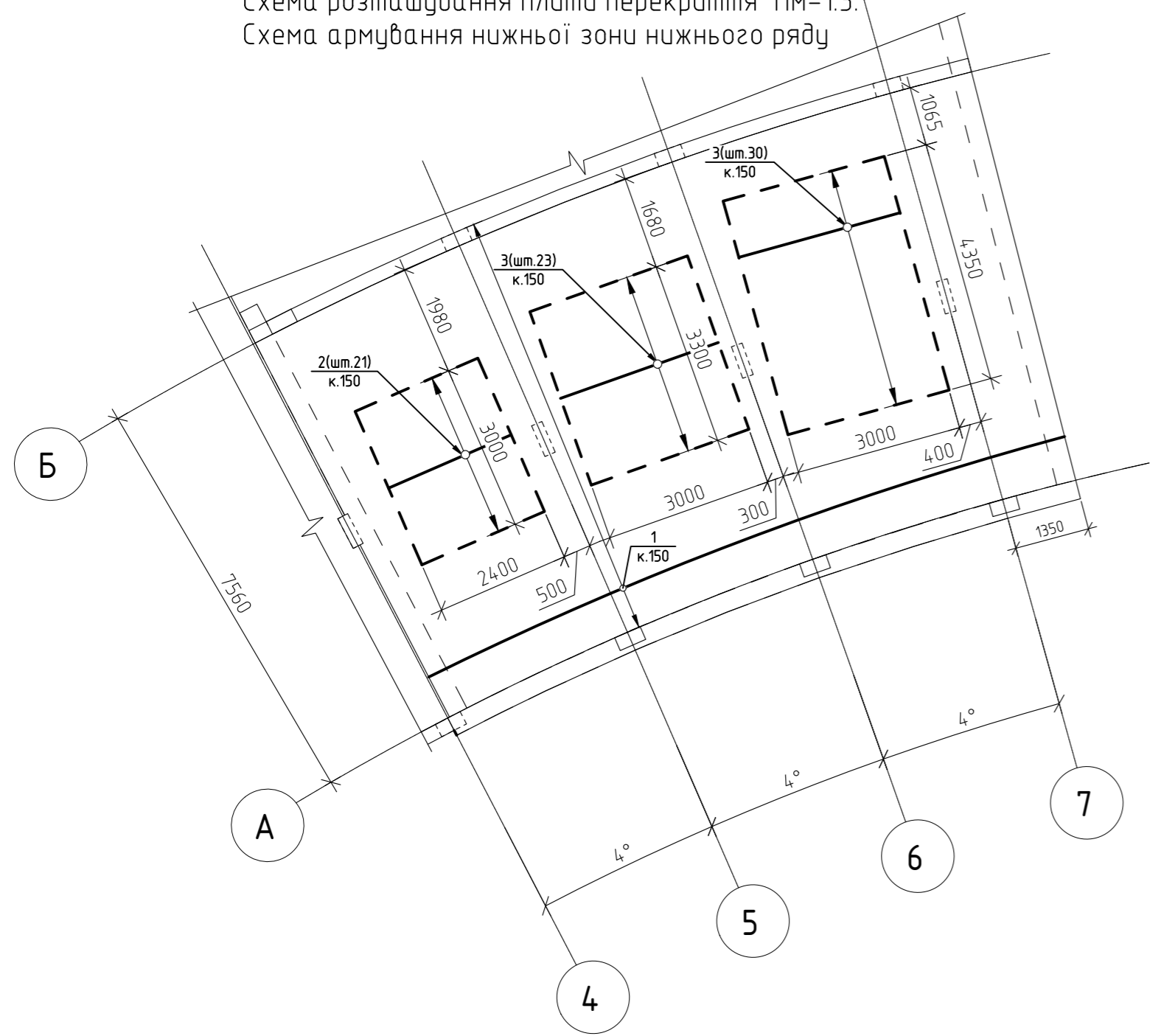


Схема розташування плити перекриття Пм-1.3.
Схема армування верхньої зони нижнього ряду

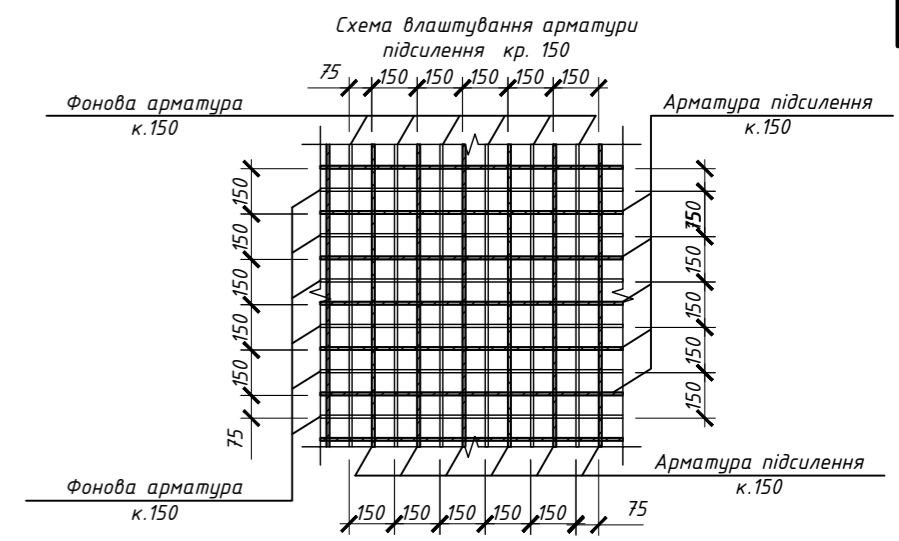
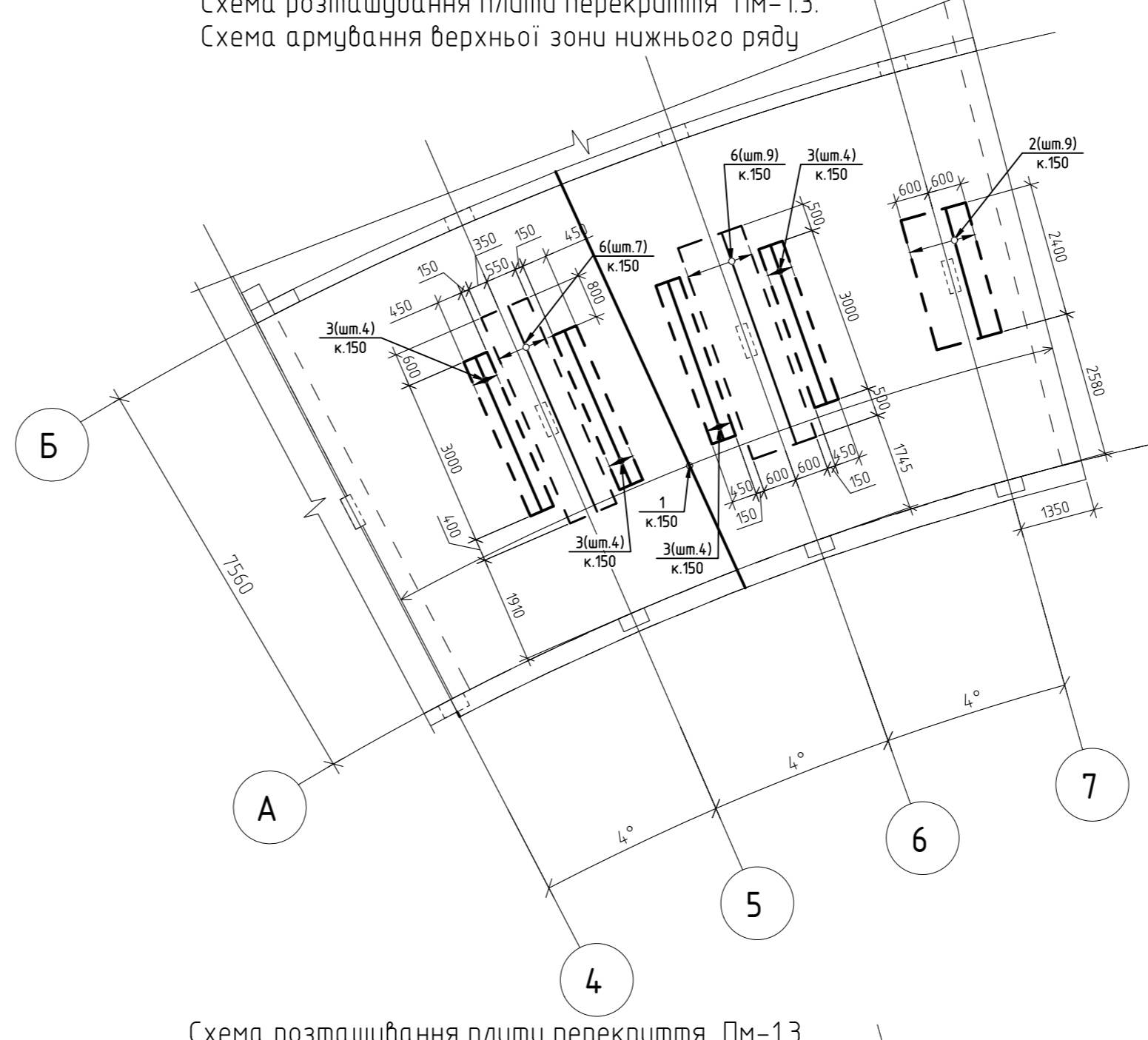


Схема стикування арматури (поз. 1)

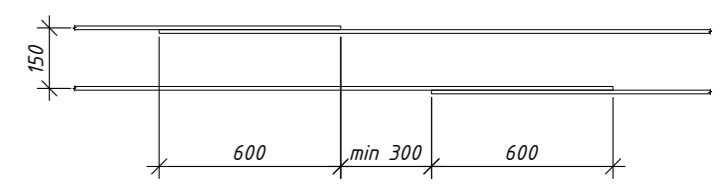


Схема розташування плити перекриття Пм-1.3.
Схема армування нижньої зони верхнього ряду

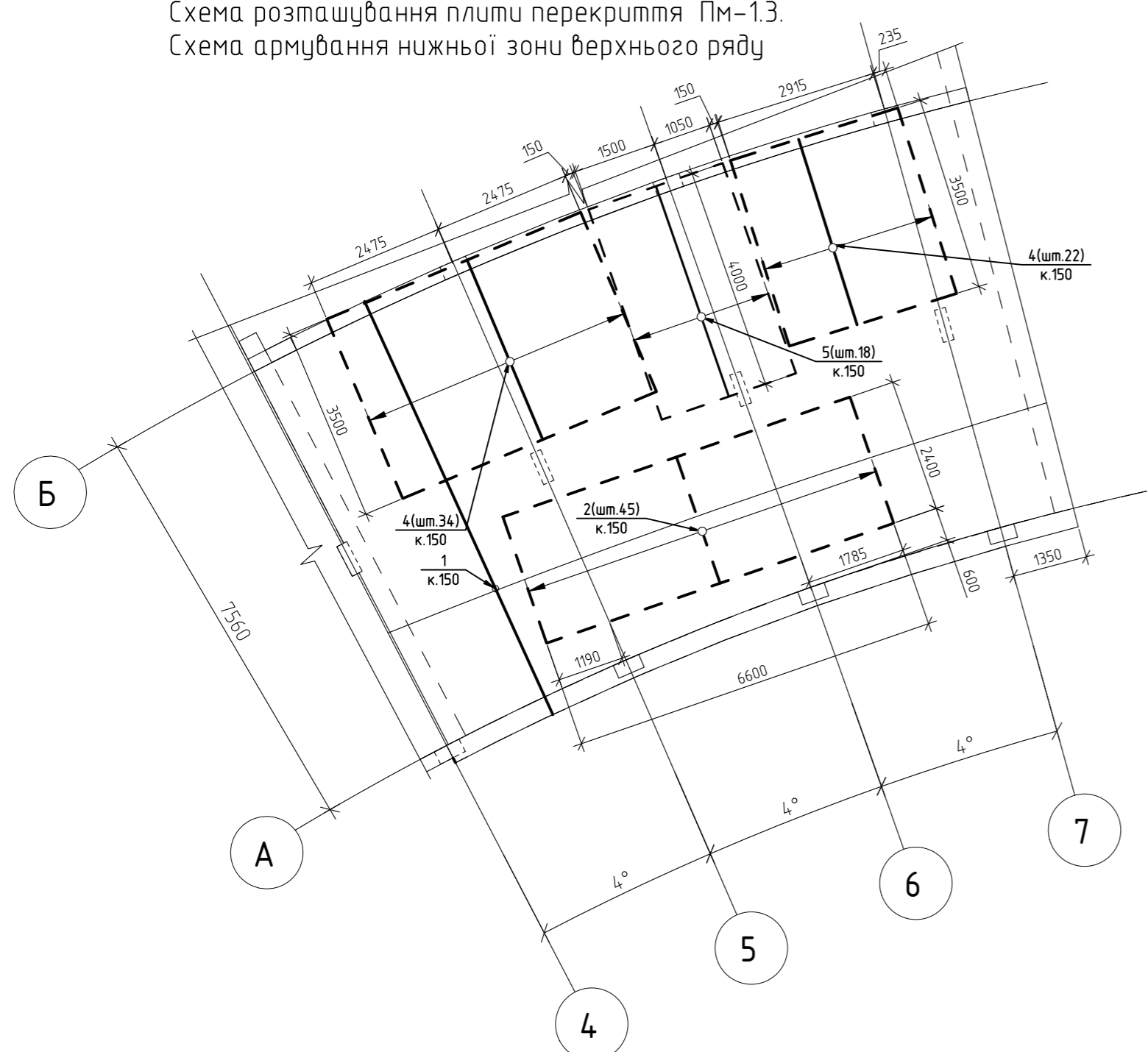
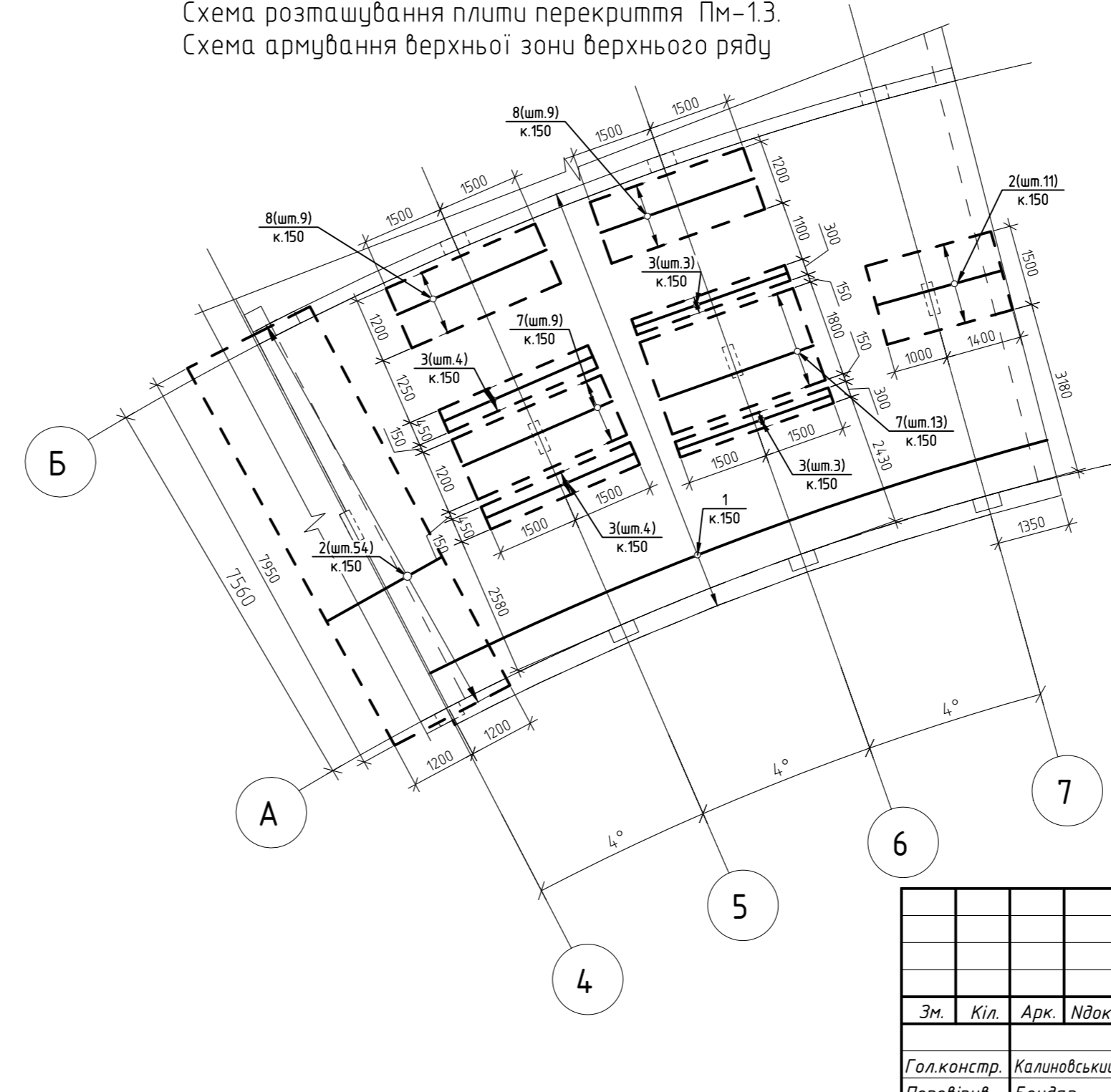


Схема розташування плити перекриття Пм-1.3.
Схема армування верхньої зони верхнього ряду

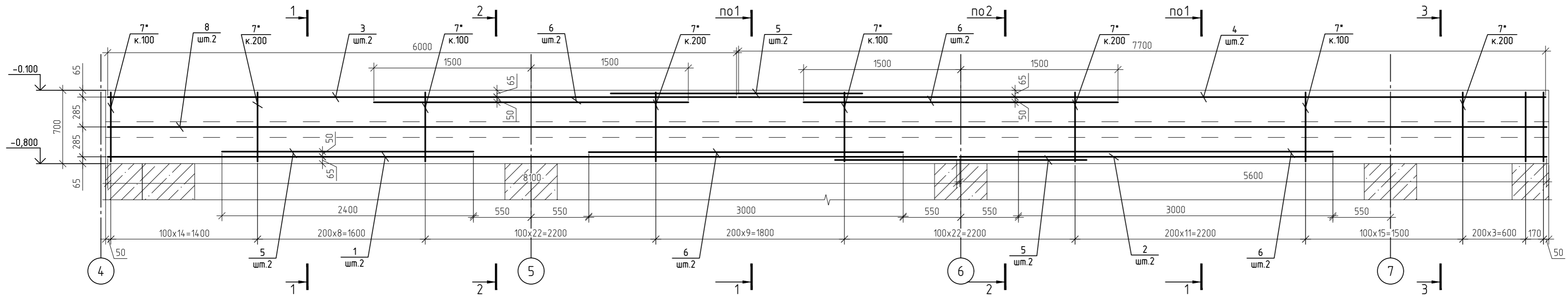


1. Даний аркуш див. разом з арк.18, 25.

Погоджено:	
Зам. інв. №	
Підпис і дата	
Інв. № об.	

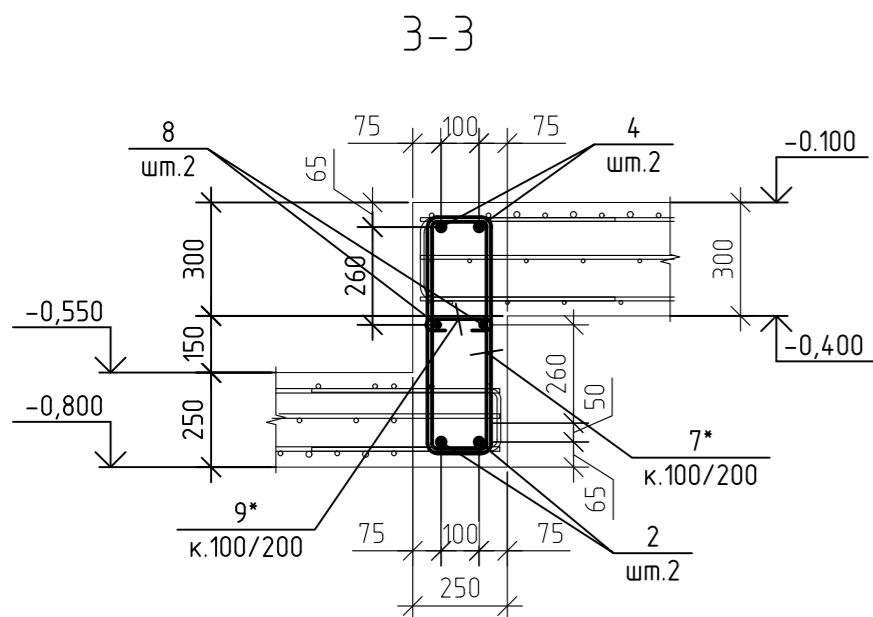
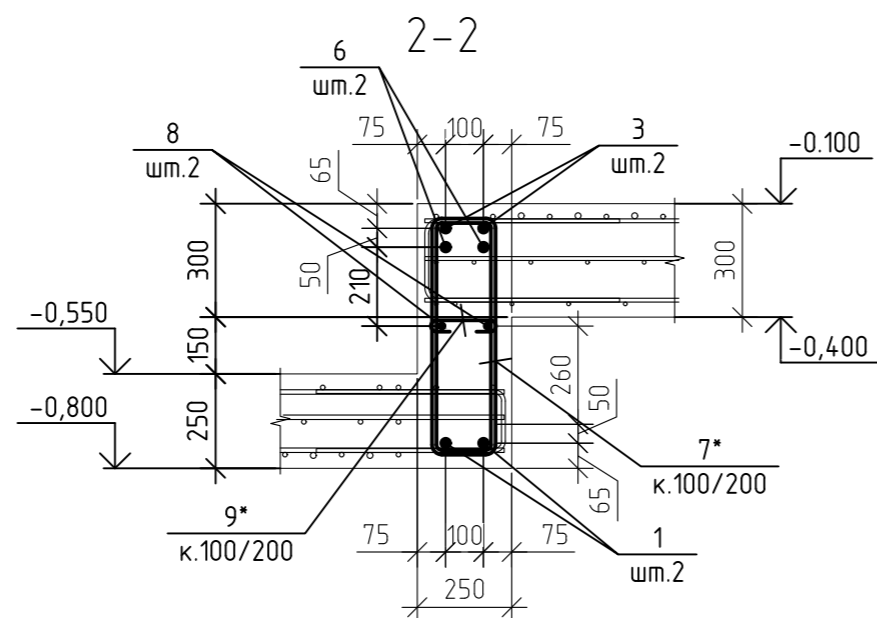
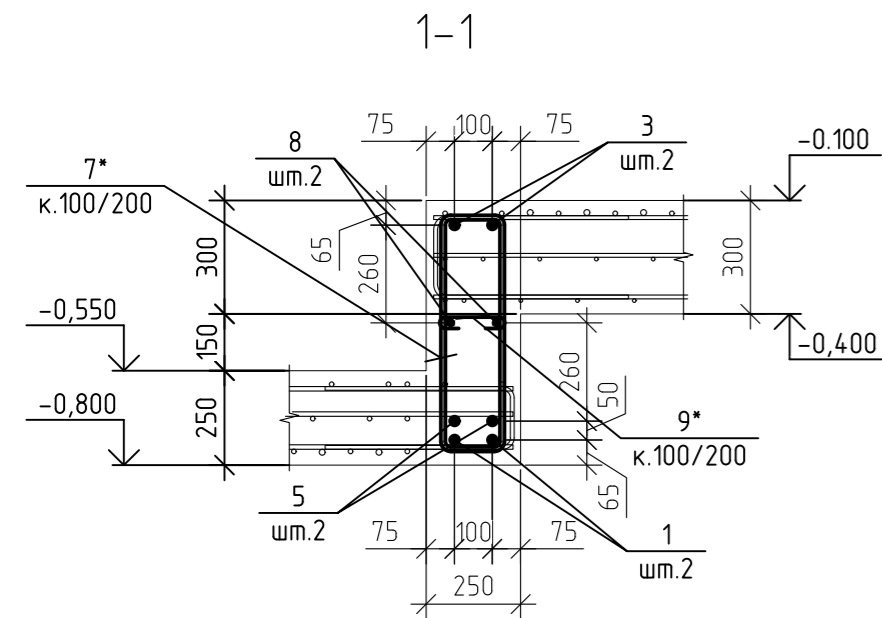
					25052023-УЛІС-Р-КБ.2.1				
					Нове будівництво апартотелю в с-щі Ворохта, Надвірнянський район, Івано-Франківська обл., вул. Говверлянська				
Зм.	Кіл.	Арк.	Ндок.	Підпис	Дата	Апартотель	Стадія	Аркуш	Аркушів
Гол. констр.	Калиновський			<i>[Signature]</i>	04.26	Конструкції в осях 1-7 до відм. -0,100	Р	24	
Перевірив	Бондар			<i>[Signature]</i>	04.26	Плита Пм-1.3. Схеми розташування арматурних стрижнів посилення	ТОВ "МЕРГЕЛЬ ТРЕЙД"		
Розробив	Малостолов			<i>[Signature]</i>	04.26				
Н. контр	Бондар			<i>[Signature]</i>	04.26				

Балка Бм-1 в осях "4-7" - "Б"



Специфікація

Поз.	Позначення	Найменування	Кільк.	Маса од., кг	Примітки
		Плита Пм-1.3 в осях 4-7. Балка Бм-1		584,45	
1		Ø25 А500С ДСТУ 3760-2019 L= 8100	2	31,185	62,37
2		Ø25 А500С ДСТУ 3760-2019 L= 5600	2	21,56	43,12
3		Ø25 А500С ДСТУ 3760-2019 L= 6000	2	23,1	46,2
4		Ø25 А500С ДСТУ 3760-2019 L= 7700	2	29,645	59,29
5		Ø25 А500С ДСТУ 3760-2019 L= 2400	6	9,24	55,44
6		Ø25 А500С ДСТУ 3760-2019 L= 3000	8	11,55	92,4
7*		Ø12 А240С ДСТУ 3760-2019 L= 1760	106	1,563	165,67
8		Ø16 А500С ДСТУ 3760-2019 L= м.п.	30	1,58	47,4
9*		Ø8 А240С ДСТУ 3760-2019 L= 300	106	0,119	12,56



Відомість деталей

Поз.	Ескіз
7*	
9*	

* - розміри вказані по зовн. грані елементів

Відомість витрат сталі на елемент, кг

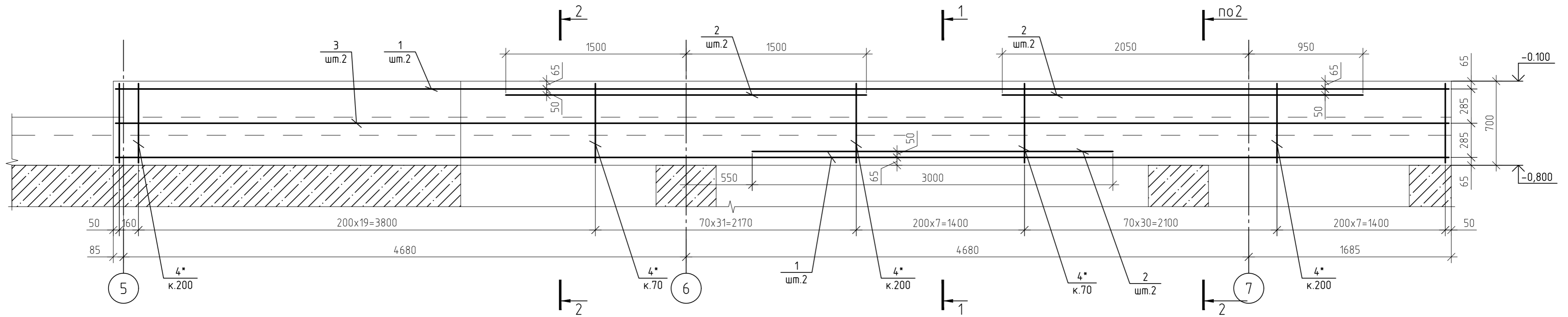
Марка елемента	Вироби арматурні					Всього
	Арматура класу					
	А500С		А240С			
ДСТУ 3760-2019						
	Ø16	Ø25	Всього	Ø8	Ø12	Всього
Бм-1	47.40	358.82	406.22	12.56	165.67	584.45

- Даний аркуш див. разом з арк.18, 25.
- Будівельно-монтажні роботи виконувати у відповідності з проектом виробництва робіт, розробленим на основі даного проекту та з додержанням вимог ДСТУ-Н Б В.2.6.-203:2015 "Настанова з виконання робіт при виготовленні та монтажі будівельних конструкцій" та ДБН А.3.2-2-2009 "Охорона праці і промислова безпека в будівництві. Основні положення".
- Арматурні та бетонні роботи виконувати у відповідності з вказівками ДСТУ-Н Б В.2.6.-203:2015 "Настанова з виконання робіт при виготовленні та монтажі будівельних конструкцій".
- Перетини арматури з'єднувати за допомогою в'язального дроту.
- Витрати бетону балки Бм-1 враховані в специфікації до плити Пм-1.3.

25052023-УЛІС-Р-КБ.2.1						
Нове будівництво апартаменту в с-щі Ворохта, Надвірнянський район, Івано-Франківська обл., вул. Говверлянська						
Зм.	Кіл.	Арк.	Ндок.	Підпис	Дата	
Гол. констр.	Калиновський				04.26	Апартаменту Конструкції в осях 1-7 до відм. -0,100
Перевірив	Бондар				04.26	
Розробив	Малостолов				04.26	
Н. контр	Бондар				04.26	
Плита Пм-1.3. Балка Бм-1						ТОВ "МЕРГЕЛЬ ТРЕЙД"

Погоджено:
Зам. інв. №
Підпис і дата
Інв. № об.

Балка Бм-1 в осях "4-7" - "Г"



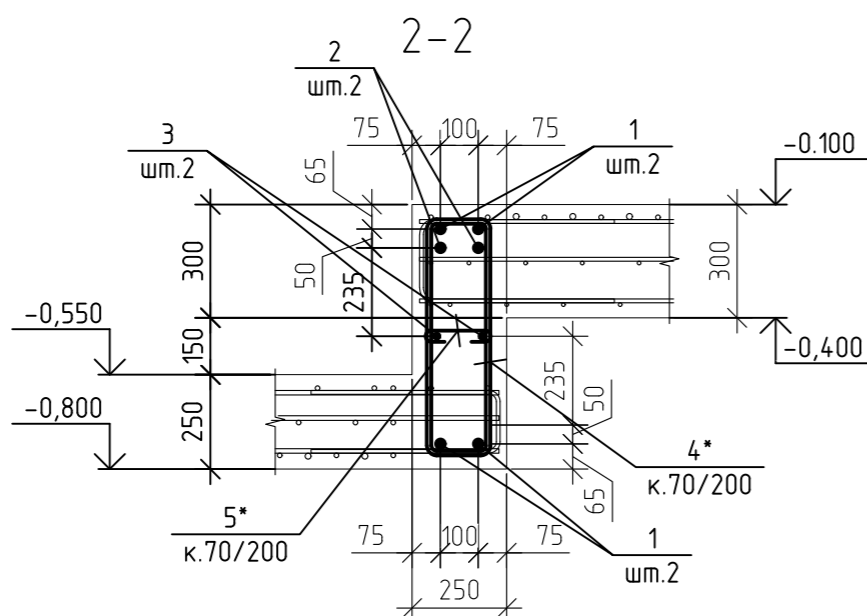
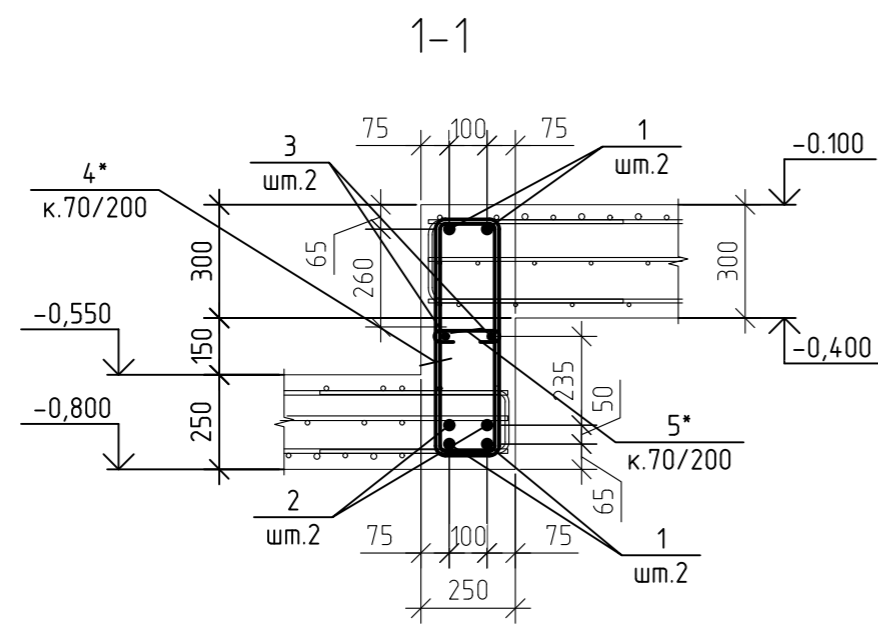
Специфікація

Поз.	Позначення	Найменування	Кільк.	Маса од., кг	Примітки
		Плита Пм-1.2 в осях 4-7. Балка Бм-2		436,73	
1		φ25 А500С ДСТУ 3760-2019 L= 11100	4	42,735	170,94
2		φ25 А500С ДСТУ 3760-2019 L= 3000	6	11,55	69,3
3		φ16 А500С ДСТУ 3760-2019 L= 11100	2	17,538	35,08
4*		φ12 А240С ДСТУ 3760-2019 L= 1760	96	1,563	150,04
5*		φ8 А240С ДСТУ 3760-2019 L= 300	96	0,119	11,38

Відомість деталей

Поз.	Ескіз
4*	
5*	

* - розміри вказані по внутр. грані елементів



Відомість витрат сталі на елемент, кг

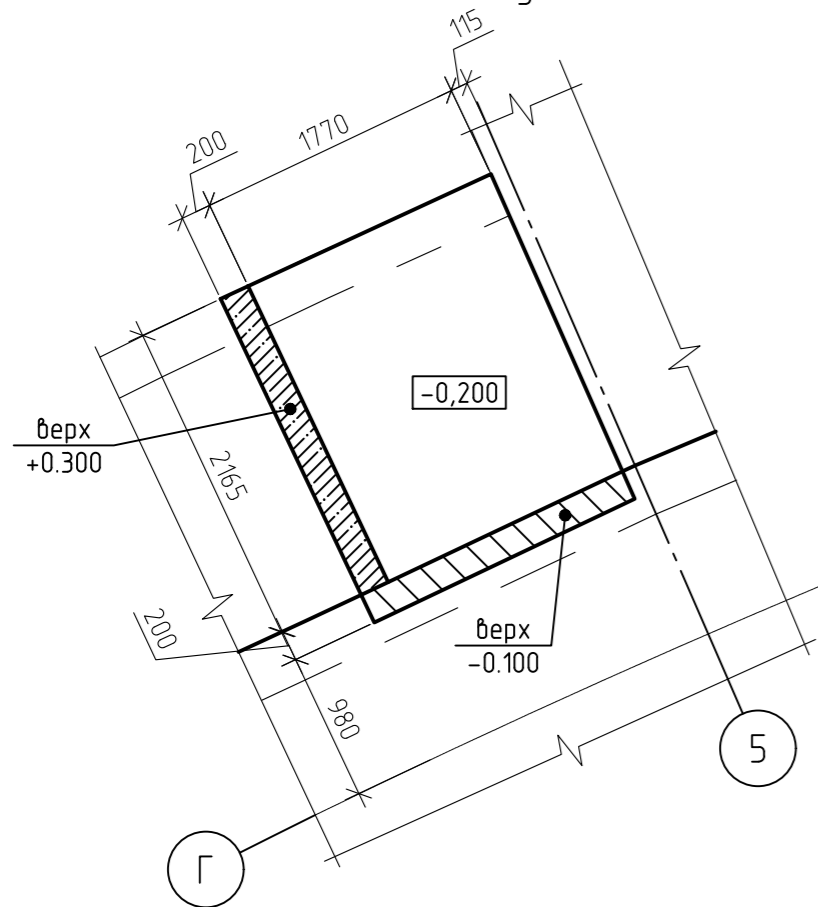
Марка елемента	Вироби арматурні						Всього
	Арматура класу						
	А500С			А240С			
	ДСТУ 3760-2019						
	φ16	φ25	Всього	φ8	φ12	Всього	
Бм-2	35.08	240.24	275.32	11.38	150.04	161.42	436.74

1. Даний аркуш див. разом з арк.18, 23.
2. Будівельно-монтажні роботи виконувати у відповідності з проектом виробництва робіт, розробленим на основі даного проекту та з додержанням вимог ДСТУ-Н Б В.2.6.-203:2015 "Настанова з виконання робіт при виготовленні та монтажі будівельних конструкцій" та ДБН А.3.2-2-2009 "Охорона праці і промислова безпека в будівництві. Основні положення".
3. Арматурні та бетонні роботи виконувати у відповідності з вказівками ДСТУ-Н Б В.2.6.-203:2015 "Настанова з виконання робіт при виготовленні та монтажі будівельних конструкцій".
4. Перетини арматури з'єднувати за допомогою в'язального дроту.
5. Витрати бетону балки Бм-2 враховані в специфікації до плити Пм-1.2.

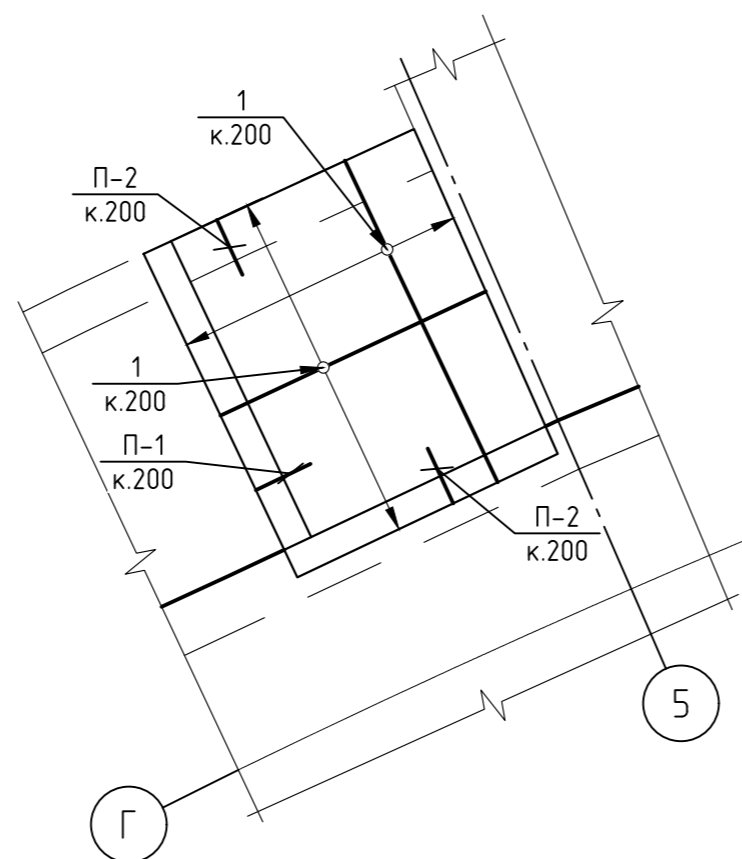
25052023-УЛІС-Р-КБ.2.1							
Нове будівництво апартаментів в с-щі Ворохта, Надвірнянський район, Івано-Франківська обл., вул. Говерляньська							
Зм.	Кіл.	Арк.	Ндок.	Підпис	Дата	Стадія	Аркуш
Гол.констр.	Калиновський				04.26	Апартаментів Конструкції в осях 1-7 до відм. -0,100	Р
Перевірив	Бондар				04.26		
Розробив	Малостолов				04.26		
Н. контр	Бондар				04.26		
Плита Пм-1.2. Балка Бм-2						Аркушів	30
						ТОВ "МЕРГЕЛЬ ТРЕЙД"	

Погоджено:
Зам. інв. №
Підпис і дата
Інв. № об.

Плита накриття ПНм-1.
Схема опалубки



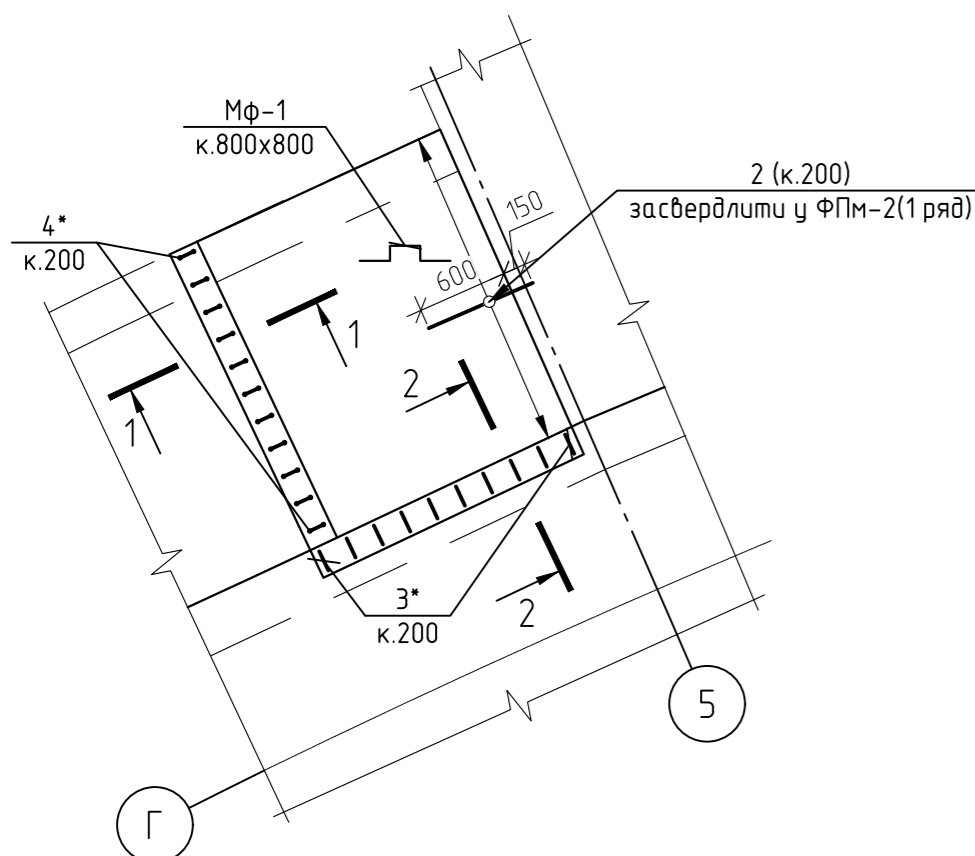
Плита накриття ПНм-1.
Схема армування



Специфікація

Поз.	Позначення	Найменування	Кільк.	Маса од., кг	Примітки
		Плита ПНм-1		94,14	
1		φ10 А500С ДСТУ 3760-2019 L= м.п.	96	0,617	59,23
2		φ12 А500С ДСТУ 3760-2019 L= 750	12	0,666	7,99
3*		φ8 А240С ДСТУ 3760-2019 L= 940	10	0,371	3,71
4*		φ8 А240С ДСТУ 3760-2019 L= 1720	11	0,679	7,47
5*		φ6 А240С ДСТУ 3760-2019 L= 270	11	0,06	0,66
Мф-1		φ8 А500С ДСТУ 3760-2019 L= 1100	8	0,435	3,48
П-1		φ8 А500С ДСТУ 3760-2019 L= 930	12	0,367	4,41
П-2		φ8 А500С ДСТУ 3760-2019 L= 910	20	0,359	7,19
		Матеріали			
		Бетон кл. С20/25	1,2		м ³

Плита накриття ПНм-1.
Схема армування парапетів

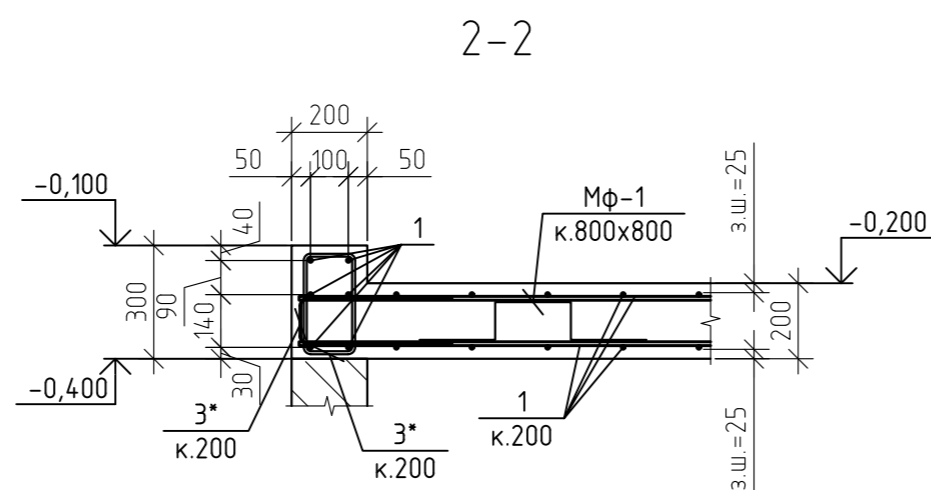
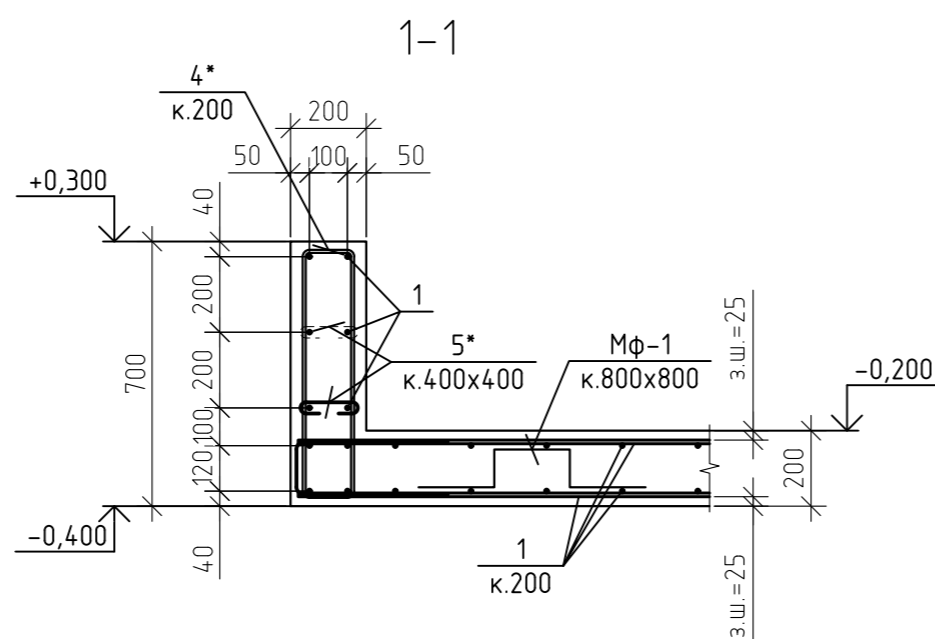


Відомість деталей

Поз.	Ескіз
3*	
4*	
5*	
П-1	
П-2	
Мф-1	

Відомість витрат сталі на елемент, кг

Марка елемента	Вироби арматурні							Всього
	Арматура класу							
	А500С			А240С				
	ДСТУ 3760-2019							
	φ8	φ10	φ12	Всього	φ6	φ8	Всього	
ПНм-1	15.08	59.23	7.99	82.30	0.66	11.18	11.84	94.14



* - розміри вказані по внутр. грані елементів

1. Даний аркуш див. разом з арк.18, 23.
2. Будівельно-монтажні роботи виконувати у відповідності з проектом виробництва робіт, розробленим на основі даного проекту та з додержанням вимог ДСТУ-Н Б В.2.6.-203:2015 "Настанова з виконання робіт при виготовленні та монтажі будівельних конструкцій" та ДБН А.3.2-2-2009 "Охорона праці і промислова безпека в будівництві. Основні положення".
3. Арматурні та бетонні роботи виконувати у відповідності з вказівками ДСТУ-Н Б В.2.6-203:2015 "Настанова з виконання робіт при виготовленні та монтажі будівельних конструкцій".
4. Перетини арматури з'єднувати за допомогою в'язального дроту.
5. Витрати бетону балки Бм-2 враховані в специфікації до плити Пм-1.2.

25052023-УЛІС-Р-КБ.2.1

Нове будівництво апартаментів в с-щі Ворохта, Надвірнянський район, Івано-Франківська обл., вул. Говерляньська

Зм.	Кіл.	Арк.	Ндок.	Підпис	Дата	Апартотель Конструкції в осях 1-7 до відм. -0,100	Стадія	Аркуш	Аркушів	
Гол.констр.	Калиновський				04.26		Плита накриття ПНм-1	Р	31	
Перевірив	Бондар				04.26					
Розробив	Малостолов				04.26					
Н. контр	Бондар				04.26					
							ТОВ "МЕРГЕЛЬ ТРЕЙД"			

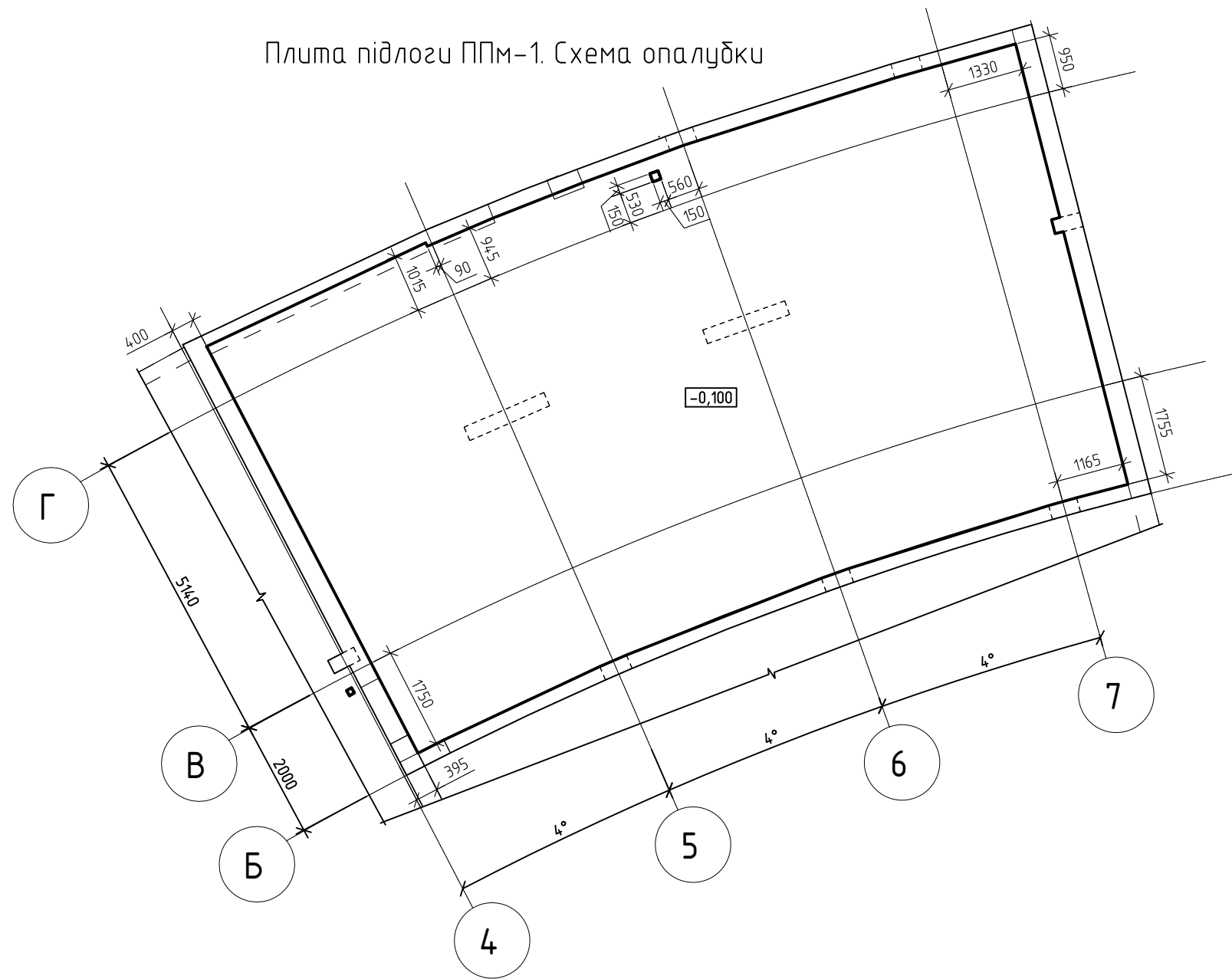
Погоджено:

Зам. інв. №

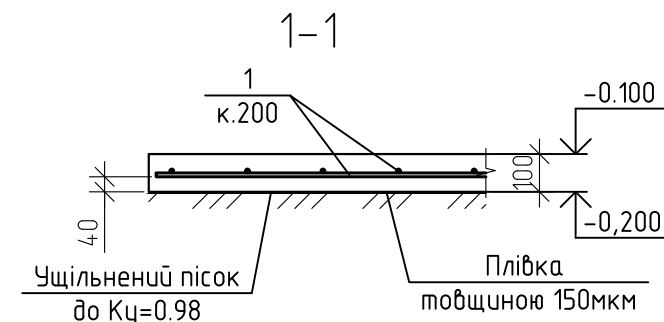
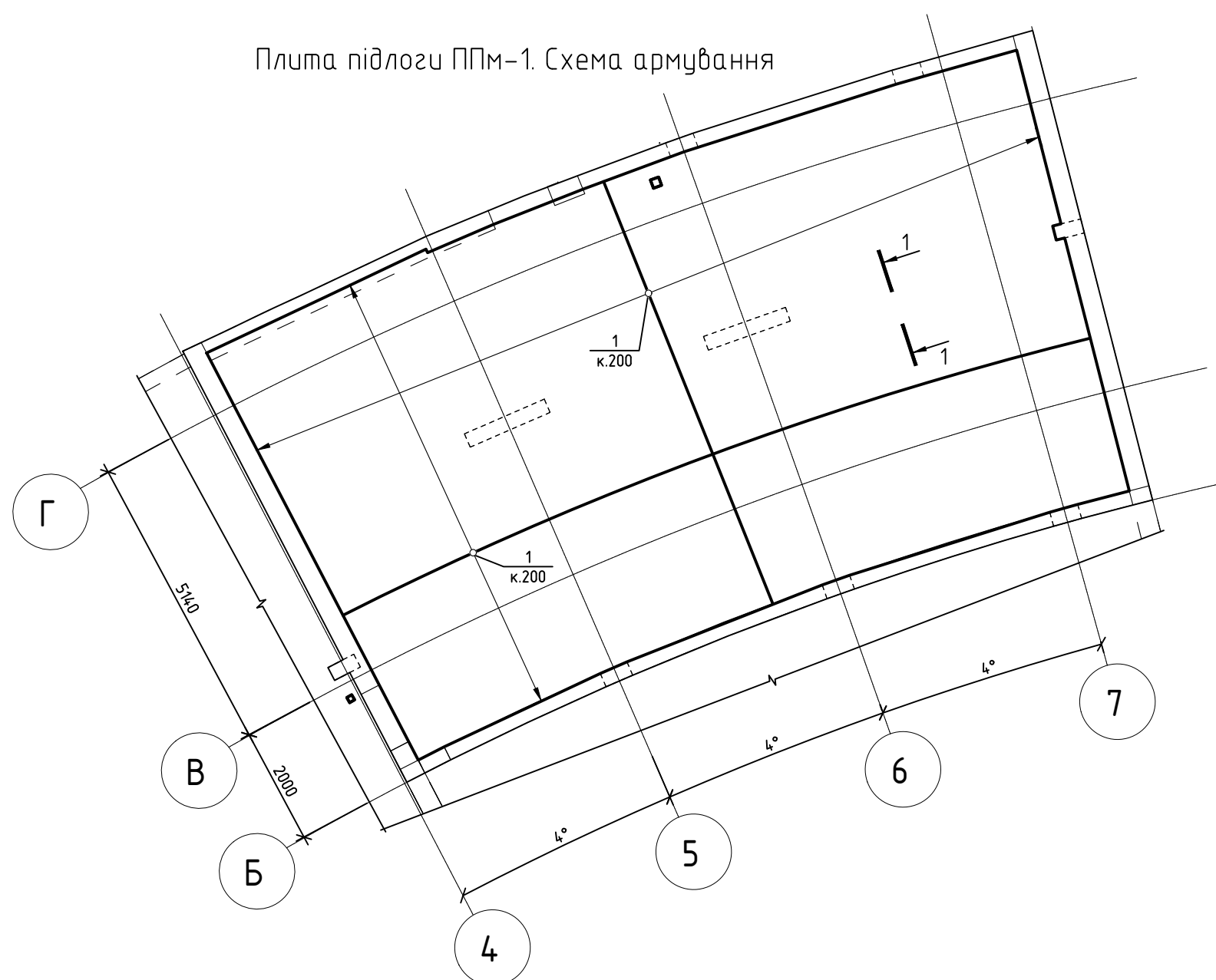
Підпис і дата

інв. № об.

Плита підлоги ППм-1. Схема опалубки



Плита підлоги ППм-1. Схема армування



Специфікація

Поз.	Позначення	Найменування	Кільк.	Маса од., кг	Примітки
1		Плита ППм-1			
		Матеріали			
		Бетон кл. С20/25	11		м ³
		Плівка товщиною 150 мкм	120		м ²

Відомість витрат сталі на елемент,

Марка елемента	К2		Всього
	Вироби арматурні		
	Арматура класу		
	A500C		
ППм-1	ДСТУ 3760-2019		713.25
	φ10	Всього	
	713.25	713.25	

1. Даний аркуш див. разом з арк.18.
2. Будівельно-монтажні роботи виконувати у відповідності з проектом виробництва робіт, розробленим на основі даного проекту та з додержанням вимог ДСТУ-Н Б В.2.6.-203:2015 "Настанова з виконання робіт при виготовленні та монтажі будівельних конструкцій" та ДБН А.3.2-2-2009 "Охорона праці і промислова безпека в будівництві. Основні положення".
3. Арматурні та бетонні роботи виконувати у відповідності з вказівками ДСТУ-Н Б В.2.6.-203:2015 "Настанова з виконання робіт при виготовленні та монтажі будівельних конструкцій".
4. Поперечини арматури з'єднувати за допомогою в'язального дроту.
5. Влаштування плити виконувати по попередньо ущільненому піску Ku=0.98.

25052023-УЛІС-Р-КБ.2.1							
Нове будівництво апартготелю в с-щі Ворохта, Надвірнянський район, Івано-Франківська обл., вул. Говерляньська							
Зм.	Кіл.	Арк.	Ндок.	Підпис	Дата		
Гол.констр.	Калиновський				04.26		
Перевірів	Бондар				04.26		
Розробив	Малостолов				04.26		
Н. контр	Бондар				04.26		
Апартготель Конструкції в осях 1-7 до відм. -0,100					Стадія	Аркуш	Аркушів
Плита підлоги ППм-1					Р	32	
					ТОВ "МЕРГЕЛЬ ТРЕЙД"		

Погоджено:

Зам. інв. №

Підпис і дата

Інв. № об.