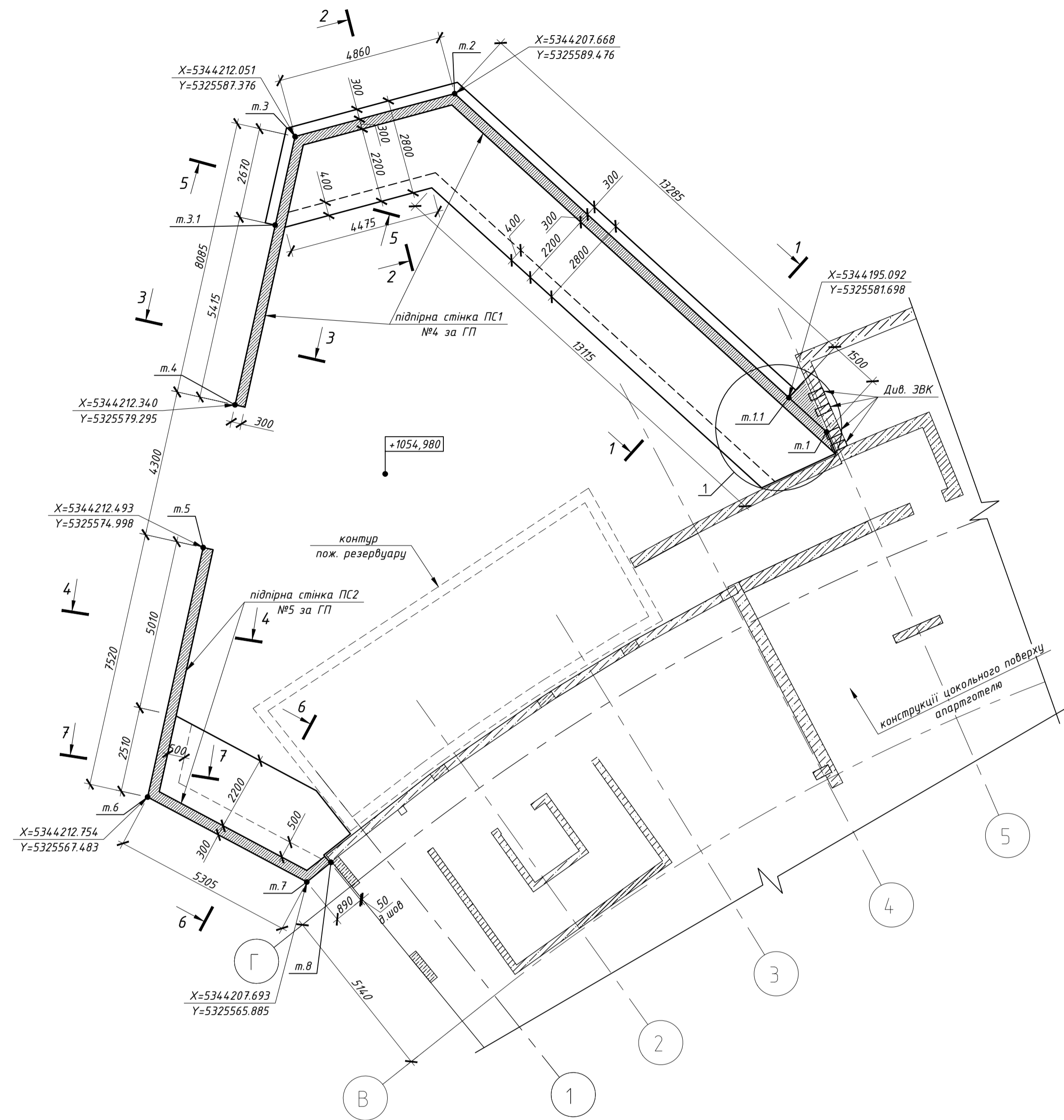
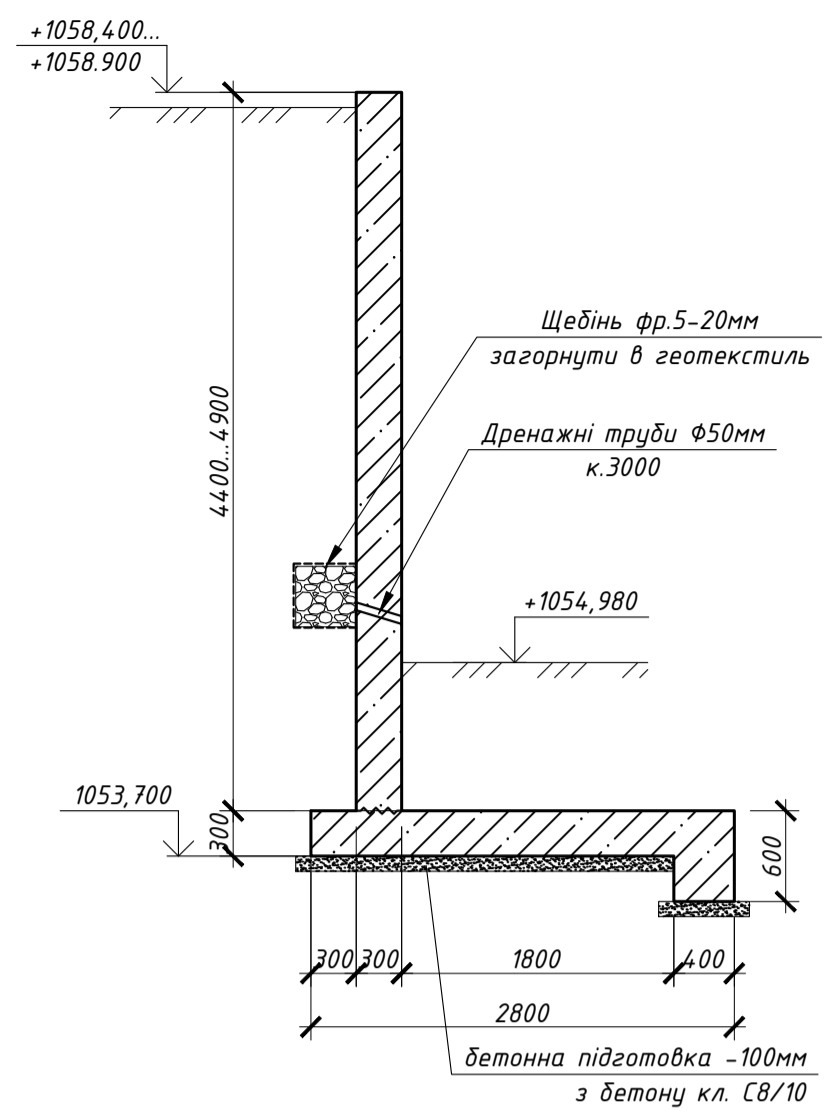


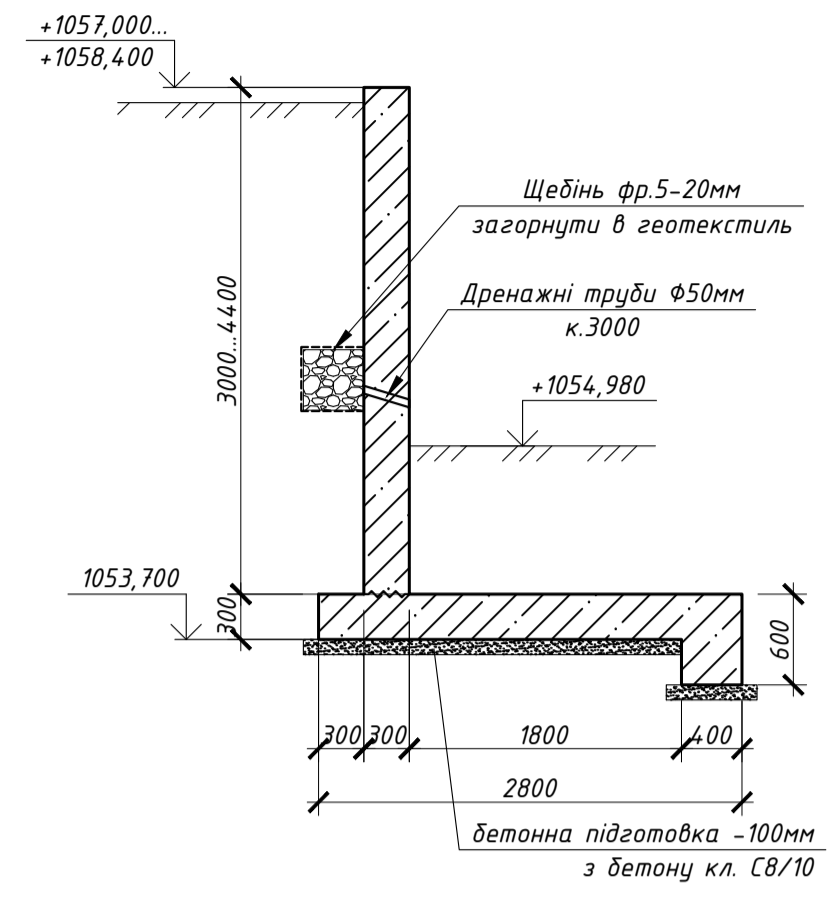
Схема розташування підірних стін ПС1, ПС2 (№4, №5 за ГП)



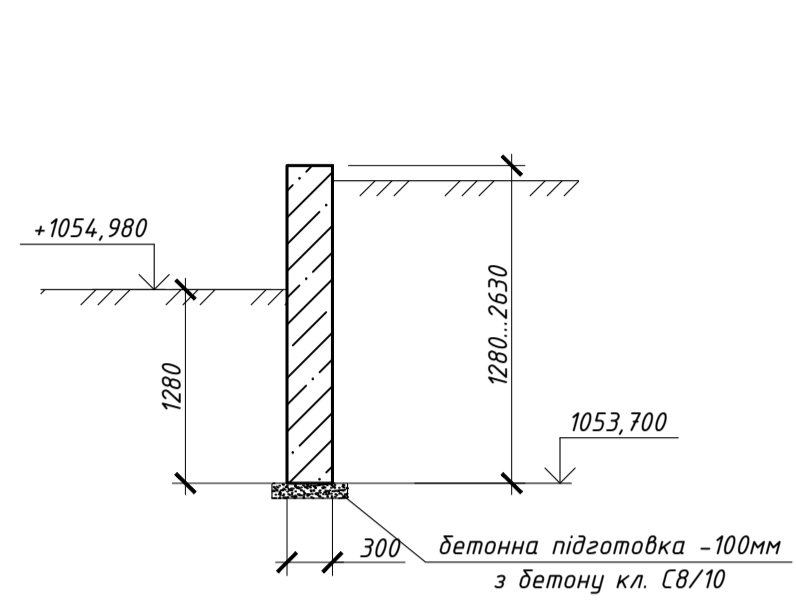
1-1



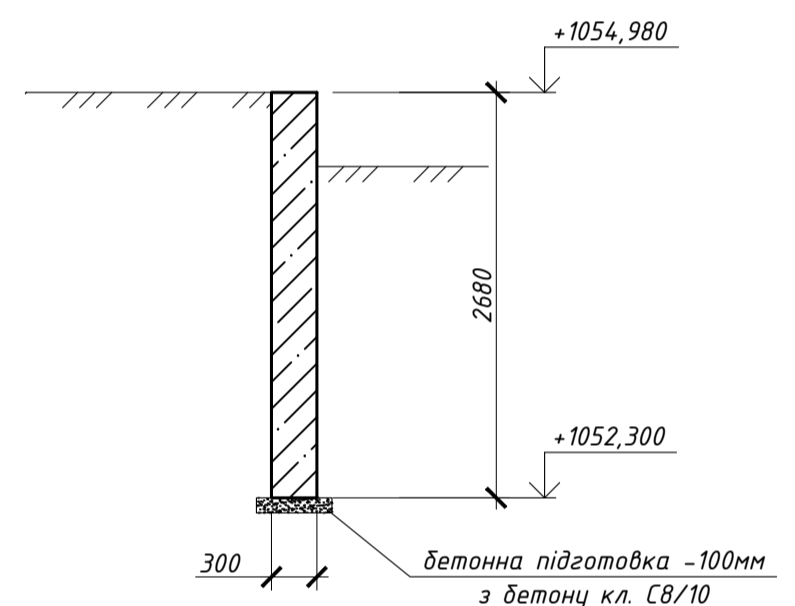
2-2



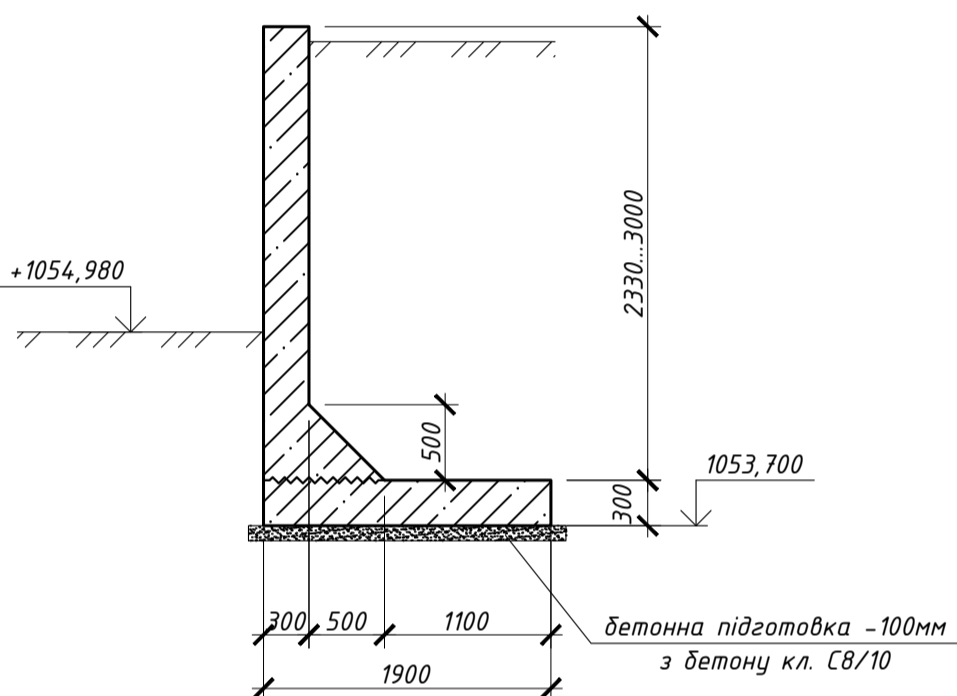
3-3



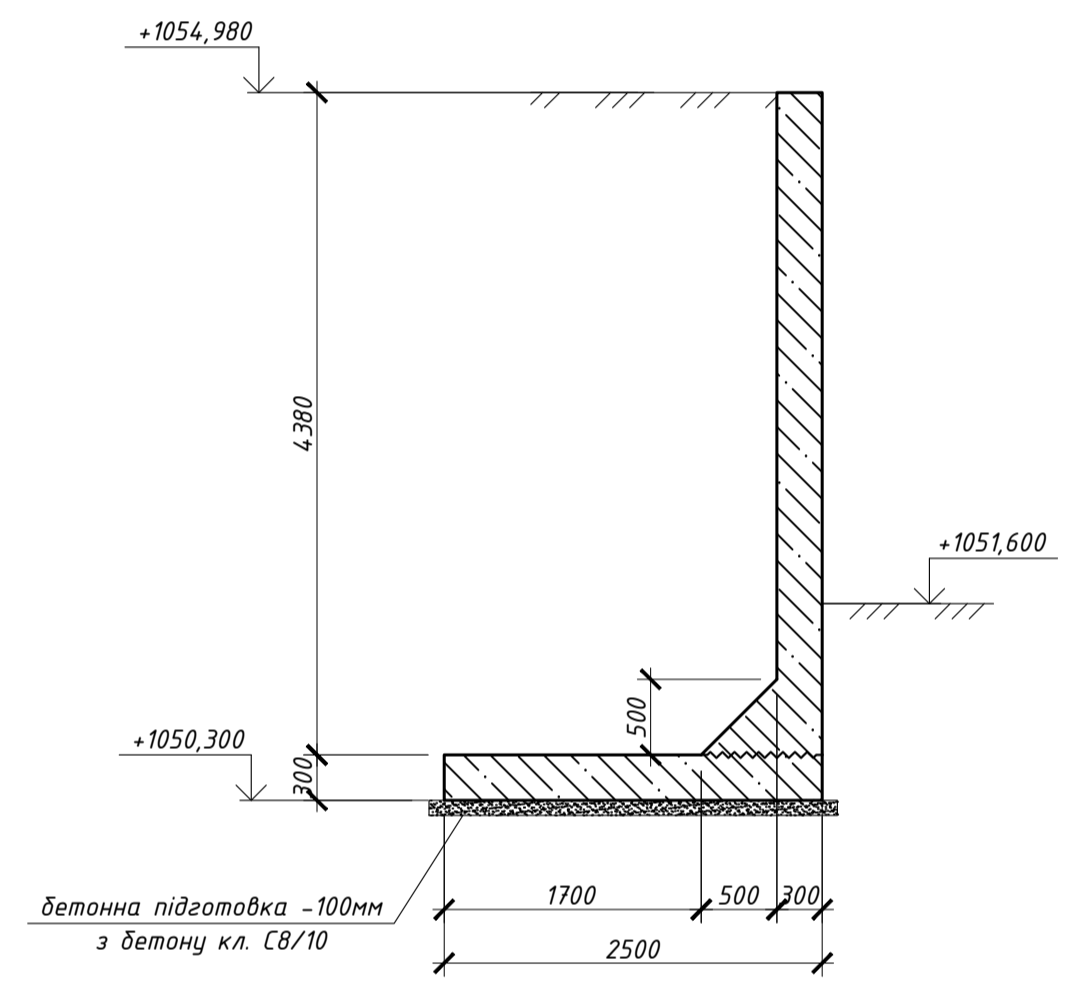
4-4



5-5



6-6



Розгортка підірних стін ПС1, ПС2 від точки 1 до точки 8

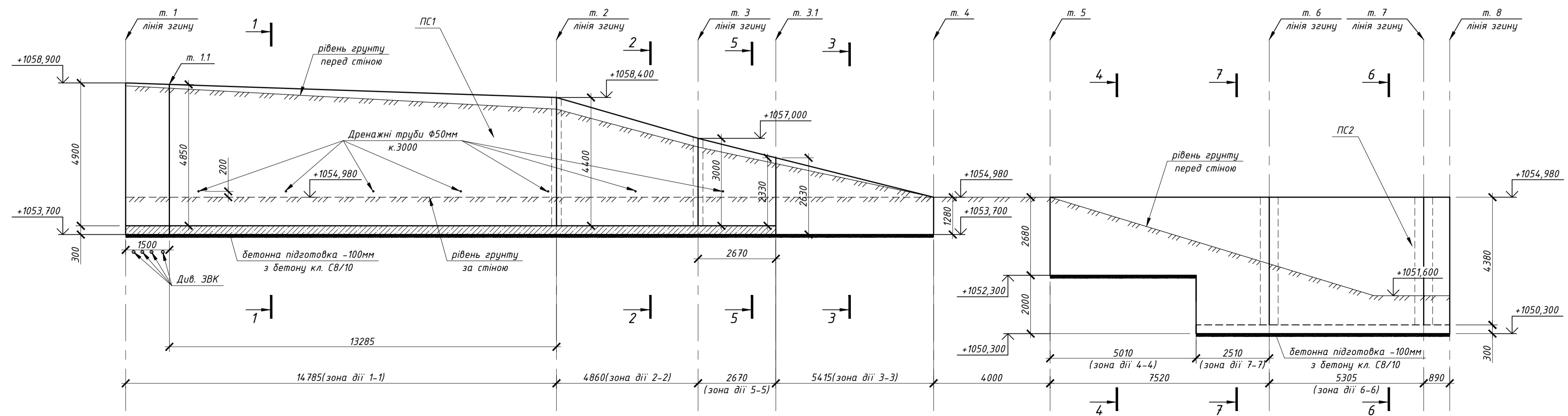
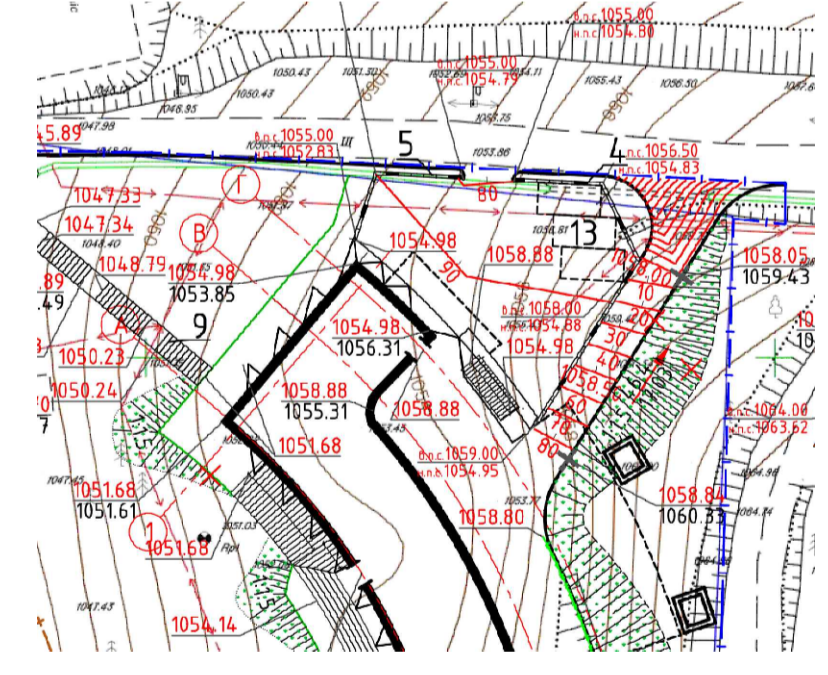


Схема розташування підірних стін ПС1, ПС2 на ГП



1. Підірні стіни розроблені на основі креслень генплану
2. Всі роботи виконувати у відповідності до вимог ДБН А.3.2-2-2009 "Охорона праці і промислова безпека в будівництві. Основні положення"
3. Арматури та бетонні роботи виконувати у відповідності з вказівками ДСТУ-НБВ.2.6-203:2015 "Настанова з виконання робіт при виготовленні та монтажі вудівельних конструкцій"
4. Проект розроблений для виконання робіт при температурі навколишнього середовища від +5° до +25°. При виконанні робіт в інших умовах необхідно дотримуватися вказівок ДСТУ-НБВ.2.6-203:2015 "Настанова з виконання робіт при виготовленні та монтажі вудівельних конструкцій"
5. Перед влаштуванням підірних стін виконати ушілення ґрунтів основи до  $K_{\phi} = 0,95 \dots 0,98$
6. Під підшовою фундаментів виконати бетонну підшовку товщиною 100мм з бетону кл. В7,5.
7. Проектом передбачено зворотню засипку пазах підірних стін місцевим ґрунтом з пошаровим ушіленням. Не допускається використовувати для зворотньої засипки ґрунти, які вміщують більше 5% по вазі органічних і розчинних включень. ґрунти зворотньої засипки необхідно ушілювати пошарово до  $K_{\phi} = 0,95 \dots 0,98$ .
8. Виконати гідроізоляцію всіх поверхонь підірних стін, що контактують з ґрунтом 2-ма шарами бітумної мастики, попередньо проґрунтувавши поверхні бітумним праймером.

					25052023-У/ПС-Р-КБ.5				
					Нове будівництво апартотелю в с-ці Ворохта, Надвірнянський район, Івано-Франківська обл., вул. Говерляська				
					Апартотель				
Зм.	Кіл.	Арх.	Індок.	Підпис	Дата	Сходи зовнішні, підірні стіни, ганки, вхідні групи	Стадія	Аркш	Аркуші
Гол. констр.	Калюбський	Р			03.26		Р	7	
Перевірив	Бондар				03.26				
Розробив	Малостолов				03.26	Схема розташування підірних стін ПС1, ПС2 (№4, №5 за ГП).			ТОВ "МЕРГЕЛЬ ТРЕЙД"
Н. контр.	Бондар				03.26				

Специфікація

Поз.	Позначення	Найменування	Кільк.	Маса од., кг	Примітки
		ПС1 (на 1 елемент)		5848,97	
1*		φ16 А500С ДСТУ 3760-2019 L= 3750	178	5,925	1054,65
3*		φ16 А500С ДСТУ 3760-2019 L= 3000	180	4,74	853,2
4**	L=4380..4880	φ12 А500С ДСТУ 3760-2019 L= м.п.	440	0,888	390,72
5		φ12 А500С ДСТУ 3760-2019 L= м.п.	844	0,888	749,47
6		φ12 А500С ДСТУ 3760-2019 L= м.п.	1170	0,888	1038,96
7*		φ12 А500С ДСТУ 3760-2019 L= 1390	197	1,234	243,16
8*		φ6 А240С ДСТУ 3760-2019 L= 390	1360	0,087	117,75
9**	L=4380..4880	φ16 А500С ДСТУ 3760-2019 L= м.п.	306	1,58	483,48
11**	L=560..950	φ6 А240С ДСТУ 3760-2019 L= м.п.	58	0,222	12,88
12*		φ8 А240С ДСТУ 3760-2019 L= 1840	88	0,727	63,96
13**		φ12 А500С ДСТУ 3760-2019 L= 1350	129	1,199	154,65
14*	L=2550..3220	φ16 А500С ДСТУ 3760-2019 L= м.п.	36	1,58	56,88
15*	L=1260..2530	φ12 А500С ДСТУ 3760-2019 L= м.п.	136	0,888	120,77
16**	L=2980..4380	φ16 А500С ДСТУ 3760-2019 L= м.п.	82	1,58	129,56
17**	L=2310..4380	φ12 А500С ДСТУ 3760-2019 L= м.п.	126	0,888	111,89
18*		φ12 А500С ДСТУ 3760-2019 L= 2000	80	1,776	142,08
19		φ12 А500С ДСТУ 3760-2019 L= м.п.	63	0,888	55,94
МФ-1		φ10 А500С ДСТУ 3760-2019 L= 1300	86	0,8	68,98
		Матеріали			
		Бетон кл. С20/25	50		м <sup>3</sup>
		Бетон кл. С8/10	6,1		м <sup>3</sup>

Специфікація

Поз.	Позначення	Найменування	Кільк.	Маса од., кг	Примітки
		ПС2 (на 1 елемент)		2326,82	
1*		φ16 А500С ДСТУ 3760-2019 L= 3420	74	5,4	399,87
2*		φ12 А500С ДСТУ 3760-2019 L= 3270	29	2,9	84,21
3*		φ16 А500С ДСТУ 3760-2019 L= 3000	74	4,74	350,76
5		φ12 А500С ДСТУ 3760-2019 L= м.п.	176	0,89	156,29
6		φ12 А500С ДСТУ 3760-2019 L= м.п.	574	0,89	509,71
7*		φ12 А500С ДСТУ 3760-2019 L= 1390	91	1,23	112,32
8*		φ6 А240С ДСТУ 3760-2019 L= 390	672	0,09	58,18
10*		φ12 А500С ДСТУ 3760-2019 L= 2500	39	2,22	86,58
23		φ12 А500С ДСТУ 3760-2019 L= 2650	50	2,35	117,66
24		φ12 А500С ДСТУ 3760-2019 L= 4350	46	3,86	177,69
25		φ16 А500С ДСТУ 3760-2019 L= 4350	37	6,87	254,3
МФ-1		φ10 А500С ДСТУ 3760-2019 L= 1300	24	0,8	19,25
		Матеріали			
		Бетон кл. С20/25	19,8		м <sup>3</sup>
		Бетон кл. С8/10	1,6		м <sup>3</sup>

\*\* - кількість арматури вказана в м.п.

Відомість витрат сталі на елемент, кг

Марка елемента	Вироби арматурні						Всього
	Арматура класу						
	А500С			А240С			
	ДСТУ 3760-2019		ДСТУ 3760-2019		ДСТУ 3760-2019		
	φ16	φ12	φ10	φ8	φ6	φ6	Всього
ПС-1 (на 1 ел.)	2577,77	3007,64	68,98	5654,39	63,96	130,62	194,58
ПС-2 (на 1 ел.)	1004,93	1244,46	19,25	2268,64	58,18	58,18	2326,82

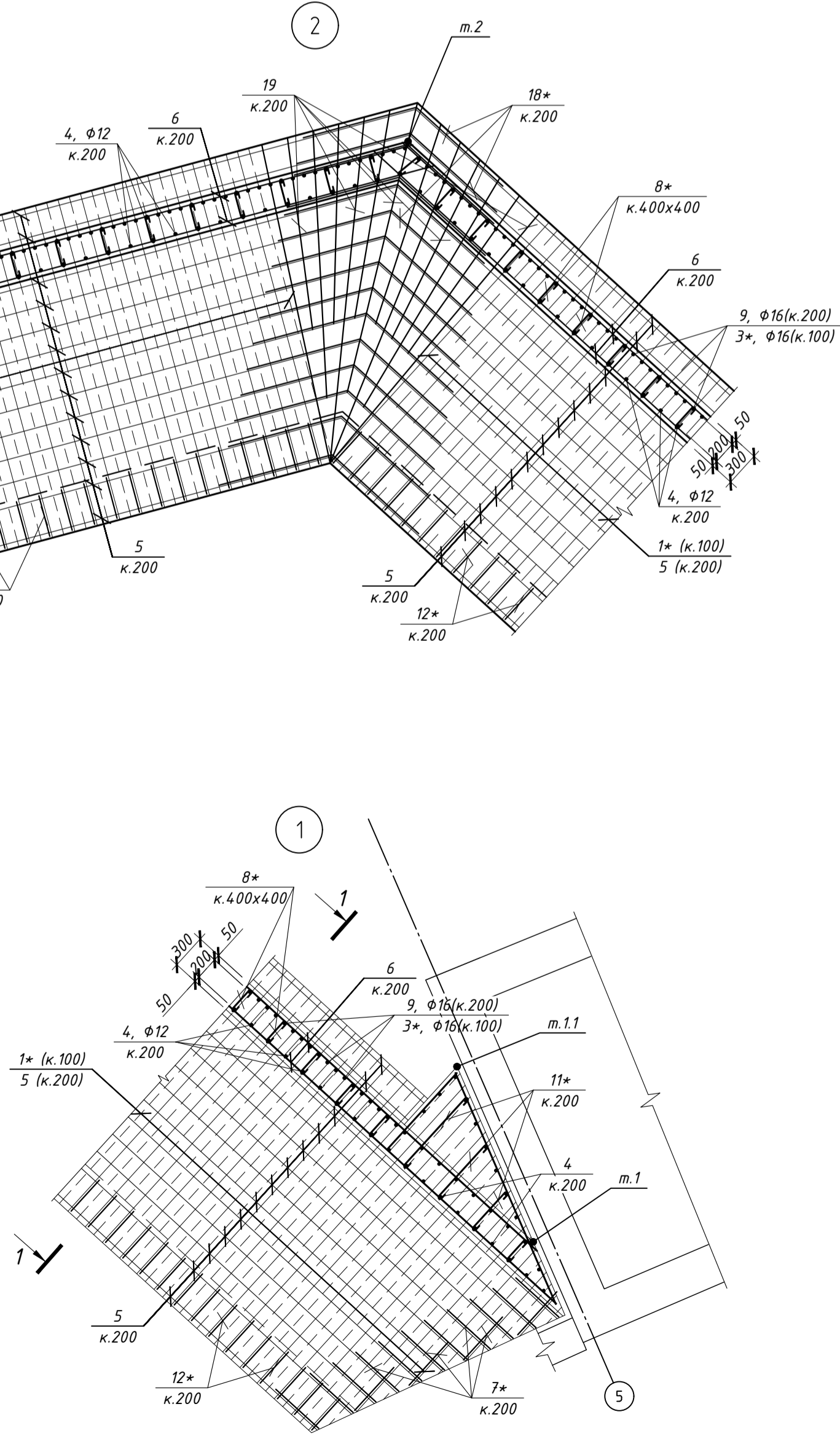
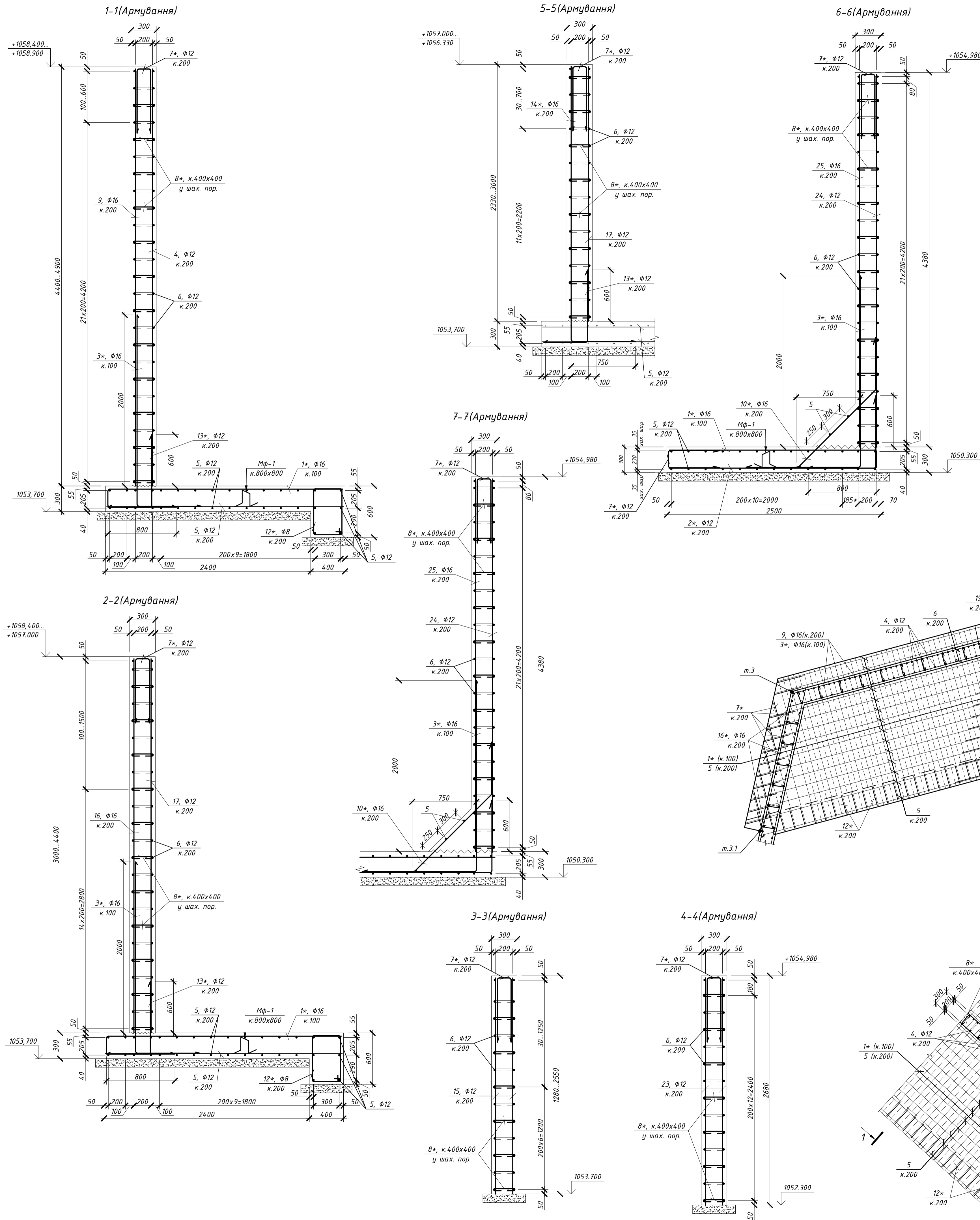
- Даний аркуш див. разом з арк. 7.
- Будівельно-монтажні роботи виконувати у відповідності з проектом виробництва робіт, розробленим на основі даного проекту та з додержанням вимог ДСТУ-Н Б В.2.6.-203:2015 "Настанова з виконання робіт при виготовленні та монтажі будівельних конструкцій" та ДБН А.3.2.-2:2009 "Охорона праці і промислова безпека в будівництві. Основні положення".
- Арматурні та бетонні роботи виконувати у відповідності з вказівками ДСТУ-Н Б В.2.6.-203:2015 "Настанова з виконання робіт при виготовленні та монтажі будівельних конструкцій".
- Перетини арматури з'єднувати за допомогою в'язального дроту.

25052023-УЛІС-Р-КБ.5				
Нове будівництво апартотелю в с-щі Ворохта, Надвірнянський район, Івано-Франківська обл., вул. Говверлянська				
Зм.	Кіл.	Арк.	Підск.	Дата
Гол.контр.	Калюцький	Розроб	03.26	Сходи зовнішні, підпірні стіни, ганки, вхідні групи
Перевірив	Бондар	03.26		
Розробив	Малосвобод	03.26	Підпірні стінки ПС1, ПС2. Розрізи та вузли армування. Специфікація	Р
Н.контр.	Бондар	03.26		

Відомість деталей

Поз.	Ескіз	Поз.	Ескіз
1*		11*	
2*		12*	
3*		13*	
7*		14*	
8*		18*	
10*		МФ-1	

- розміри вказано по внутр. граням



Погоджено:  
Зам. під №  
Підпис і дата  
№ об.