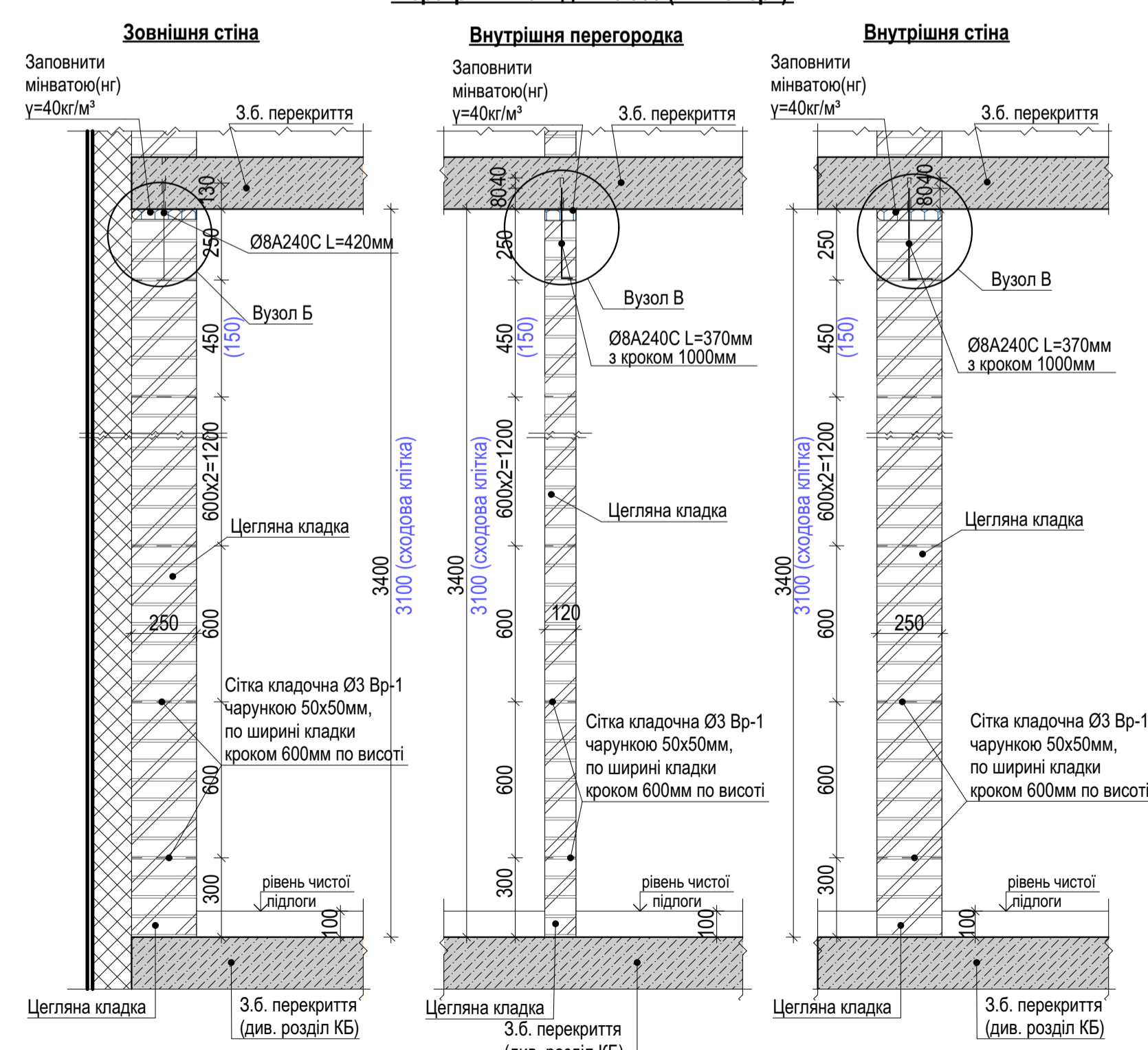
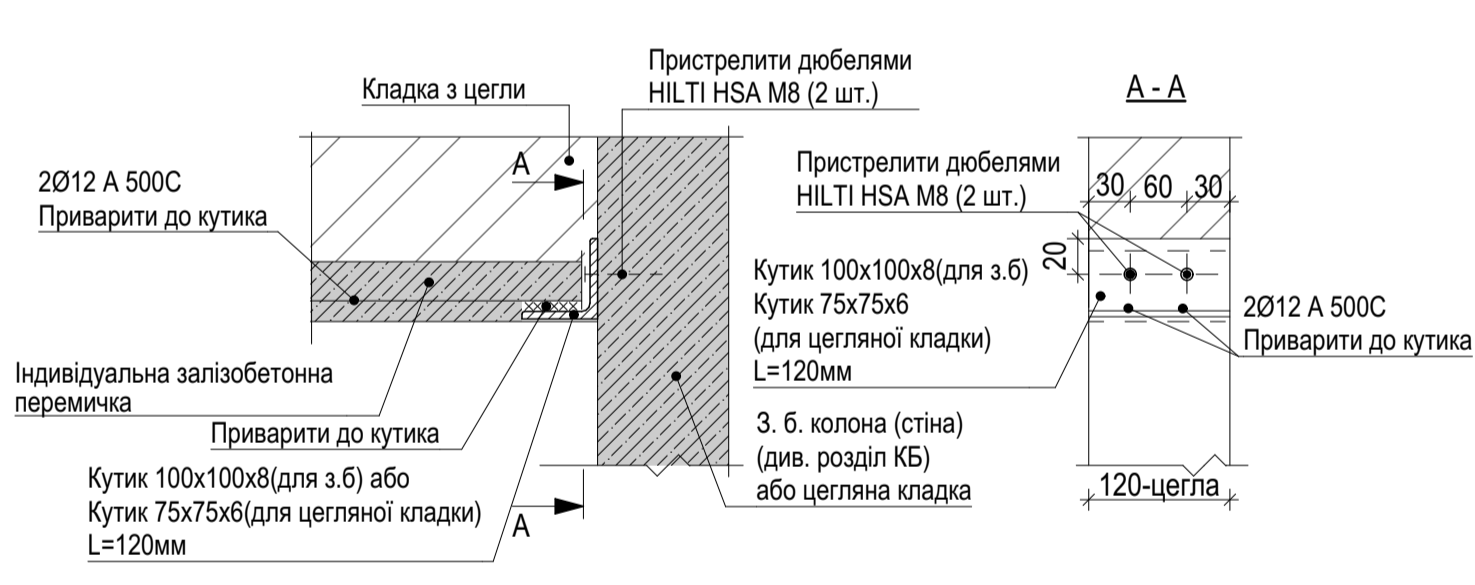


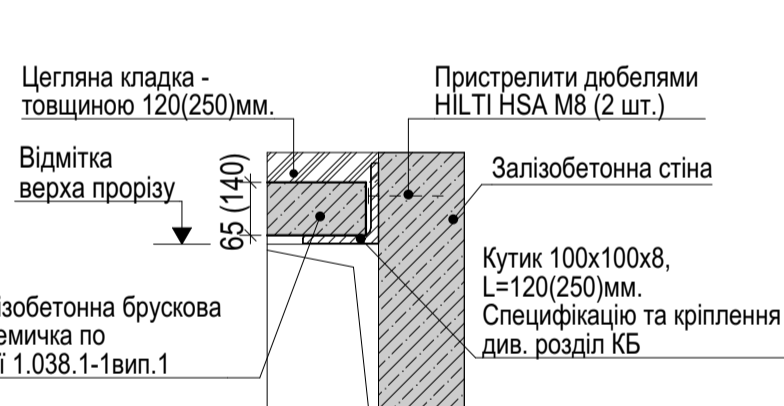
Вузол кріплення стіни та перегородки з цегли до з-б. плити перекриття на відм. +3.900 (2-й поверх)



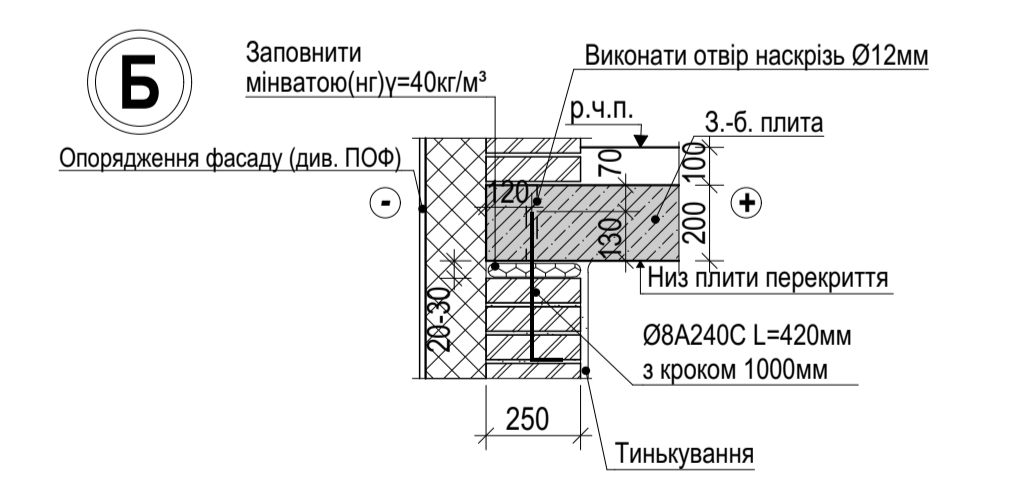
Влаштування монолітної залізобетонної перемички



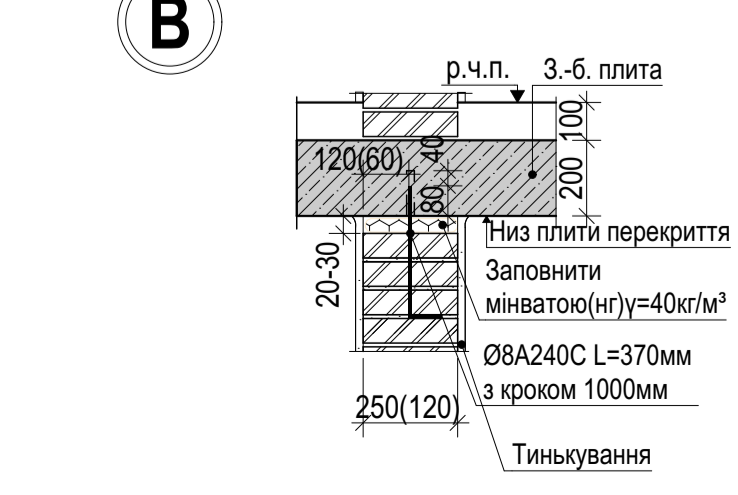
Вузол кріплення залізобетонної перемички до залізобетонної стіни



Вузол кріплення зовнішньої кладки до з-б. плити перекриття



Вузол кріплення внутрішньої кладки до з-б. плити перекриття



- Примітки**
- Загальні дані та умовні позначення дивитись аркуш АР-1.
 - Даний аркуш розглядати разом з аркушем АР-2 (мурувальним планом поверху).
 - Цегляні стіни та перегородки армувати сіткою ЗВр-1 з чарунками 50x50 шириною 100мм(перегородки) та 200мм (стіни) через 600мм по висоті.
 - Кладку стін та перегородок не доводити на 20-40мм до з.б.конструкцій перекриття, надалі зазори заповнити мінеральною ватою (НГ, щільність γ=30-50 кг/м³) та затицькувати.
 - Металоконструкції огрунтувати ґрунтівою ГФ-021 в 2 шари та пофарбувати емаллю ПФ-133 в два шари.
 - Зовнішні цегляні стіни кріпити до перекриття зверху по вузлу Б.
 - Внутрішні стіни та внутрішні перегородки з цегли довжиною більше 3.0м кріпити до перекриття зверху з кроком 1000мм.**
 - Перед влаштуванням верхніх 4-8 рядів кладки розмітити на плиті перекриття розташування вертикальних швів кладки. Пробурити отвори діаметром 10-12мм на глибину 120мм. Анкерування передбачити "Г"-подібними арматурними стержнями Ø8A240С.Перед влаштуванням верхніх рядів кладки-встановити анкера у крайнє верхнє монтажне положення на 80мм та тимчасово розклинити в отворі для можливості безперешкодного виконання кладки. Після армування кладки сіткою в останньому верхньому рівні, опустити анкера в проектне положення (відгин вздовж вертикального шва) та виконати механічну фіксацію анкера з кладочною сіткою в'язальним дротом.Виконати кладку верхніх рядів.
 - Просверлити отвір Ø 10мм (L=110мм) кроком 600мм по висоті, вставити арматуру Ø8A240С та заповнити цементно-піщаним розчином М100.
 - Отвори в стінах та перегородках після монтажу інженерних комунікацій і розведення мереж ретельно замурувати цементним розчином М100.
 - Всі отвори в перекриттях після монтажу інженерних мереж закласти бетоном класу В15.

Попередньо:
Зам. №
Підпис/дата
Формат: 610x594
Інв. № оп.

					25052023-УЛІС-Р-АР 1.3	
					Нове будівництво апартотелю в с-щі Ворохта, Надвірнянський р-н, Івано-Франківська обл., вул.Говарляньська	
Зм.	Кільк.	Арк.	Недок.	Підпис	Дата	
ГАП	Чернобривко				07.05.2026	
ПП	Бондар				07.05.2026	
Перевірів	Чернобривко				07.05.2026	
Розробив	Зверева				07.05.2026	
Н. контр.	Зверева				07.05.2026	
					Апартотель. Третя черга	
					Стадія	Аркуш
					Р	5
					Вузли по кладці другого поверху на відм.+3.900	ТОВ "МЕРГЕЛЬ ТРЕЙД"