

# Розділ Конструкції дерев'яні

Каркас даху житлової будівлі

Зам. інв. №	
Підпис і дата	
інв. № ор.	

Замовник:

Федотова С.Д.

Постачальник:


ТОВ "Прагма"

Київ 2026 р.

Розділ розроблений відповідно до чинних норм, правил і стандартів

Розробник розділу

Кваліфікаційний сертифікат відповідального виконавця окремих видів робіт (послуг), пов'язаних із створення об'єкта архітектури Серія АР №012417, виданий атестаційною архітектурно-будівельною комісією Міністерства регіонального розвитку, будівництва та житлово-комунального господарства України.

Зам. інв. №	Підпис і дата											
Інв. № ор.							2446-КД					
	Зм.	Кільк.	Арк.	№ док.	Підп.	Дата	Підтвердження розробника			Стадія	Аркуш	Аркушів
	Розробив											
Перевірів												
												



# Відомість документів на які посилаються

Позначення	Найменування	Примітка
ДБН В.1.1.7-2002	Пожежна безпека об'єктів будівництва	
ДБН В.1.2-2:2006	Навантаження і впливи. Норми проектування	
ДБН В.2.2-9-2009	Громадські будівлі та споруди. основні положення	
ДБН В.2.6-161:2017	Дерев'яні конструкції	
ДБН В.2.6-220-2017	Покриття будівель і споруд	
ДСТУ EN14250:2019	Конструкції дерев'яні. Вимоги до елементів конструкції заводського виготовлення з перфорованими металевими кріпленнями	
ДБН В.2.6-163:2010	Конструкції будівель і споруд. Сталеві конструкції	
ДБН А.3.2-2-2009	Конструкції будівель та споруд. Теплова ізоляція будівель	
ДСТУ Б.В.2.6-169:2011	З'єднання зварні арматури та закладних виробів	
ДСТУ 8539:2015	Прокат для будівельних сталевих конструкцій	
ДСТУ 8540:2015	Прокат листовий гарячекатаний. Сортамент	
ДСТУ ISO 225-2001	Крипильні вироби Болти, гвинти, шпильки і гайки	

Погоджено:			

Зам. інв. №	
Підпис і дата	
Інв. № ор.	

							Відомість документів на які посилаються	Арк.
								2
Зм.	Кільк.	Арк.	№ док.	Підп.	Дата			



## Специфікація дерев'яних конструкцій

Поз.	Позначення	Найменування	Кількість	Примітка
1	2	3	4	5
1	S1	Кроквяна ферма	8	
2	S2	Кроквяна ферма	1	
3	S3	Кроквяна ферма	1	
4	S4	Кроквяна ферма	1	
5	S5	Кроквяна ферма	1	
6	B1	Кроква	2	
7	B2	Кроква	2	
8	B3	Кроква	10	
9	B4	Кроква	2	
10	B5	Кроква	2	
11	B6	Кроква	2	
12	F1	Кроква	2	
13	F2	Кроква	1	
14	F3	Кроква	1	
15	F4	Кроква	1	
16	F5	Кроква	1	
17	F6	Кроква	1	
18	F7	Кроква	1	
19	F8	Кроква	3	
20	F9	Кроква	2	
21	F10	Кроква	1	
22	K1	Кроква	2	
23	K2	Кроква	4	
24	K3	Кроква	4	
25	K4	Кроква	1	
26	K5	Кроква	2	
27	K6	Кроква	2	
28	K7	Кроква	2	
29	K8	Кроква	2	
30	K9	Кроква	5	

1	2	3	4	5
31	K10	Кроква	1	
32	K11	Кроква	10	
33	K12	Кроква	2	
34	K13	Кроква	2	

## Специфікація кріпильних елементів

Поз.	Найменування	Одиниця	Кількість	Примітка
1	2	3	4	5
1	V1 Кутник універсальний 90x50x55x2,5 гарц	шт.	214	
2	V5 Кутник комбінований 91x52x116x3,0 гарц	шт.	8	
3	K2 Тримач балки із зовнішніми ребрами 51x105x2,0 гарц	шт.	14	
4	Цвях анкерний 4,0x40 оцинк	шт.	2917	
5	Цвяхи будівельні шліфовані DIN 1151 (d=3,4мм, L=90мм)	кг	2	
6	Шуруп КМWHТ 5,0x100 оцинк TX25	шт.	112	
7	Анкер розпірний GA M12/5/116 оцинк	шт.	120	
8	Біта TORX TX25x25 мм	шт.	1	

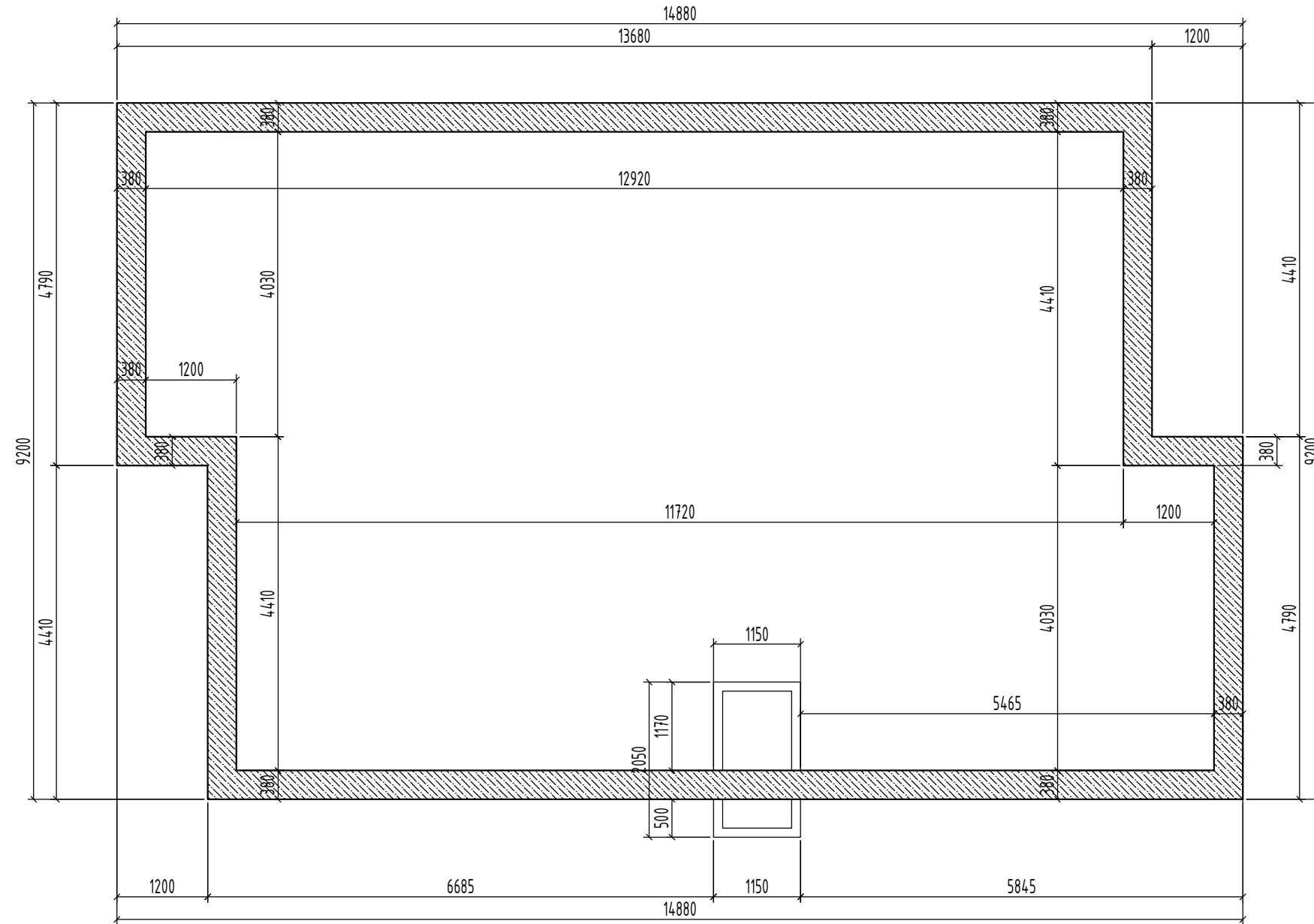
## Специфікація додаткового бруса

Поз.	Позначення	Переріз, мм	Кількість, м	Примітка
1	2	3	4	5
1	В'язі	40x100	81	

Погоджено:			
Зам. інв. №			
Підпис і дата			
Інв. № оп.			

						Специфікація дерев'яних конструкцій, Специфікація кріпильних елементів, Специфікація додаткового бруса	Арк.
Зм.	Кільк.	Арк.	№ док.	Підп.	Дата		4

# Схема розміщення опор (М1:75)



Погоджено:			

Інв. № оп.	
Підпис і дата	
Зам. інв. №	

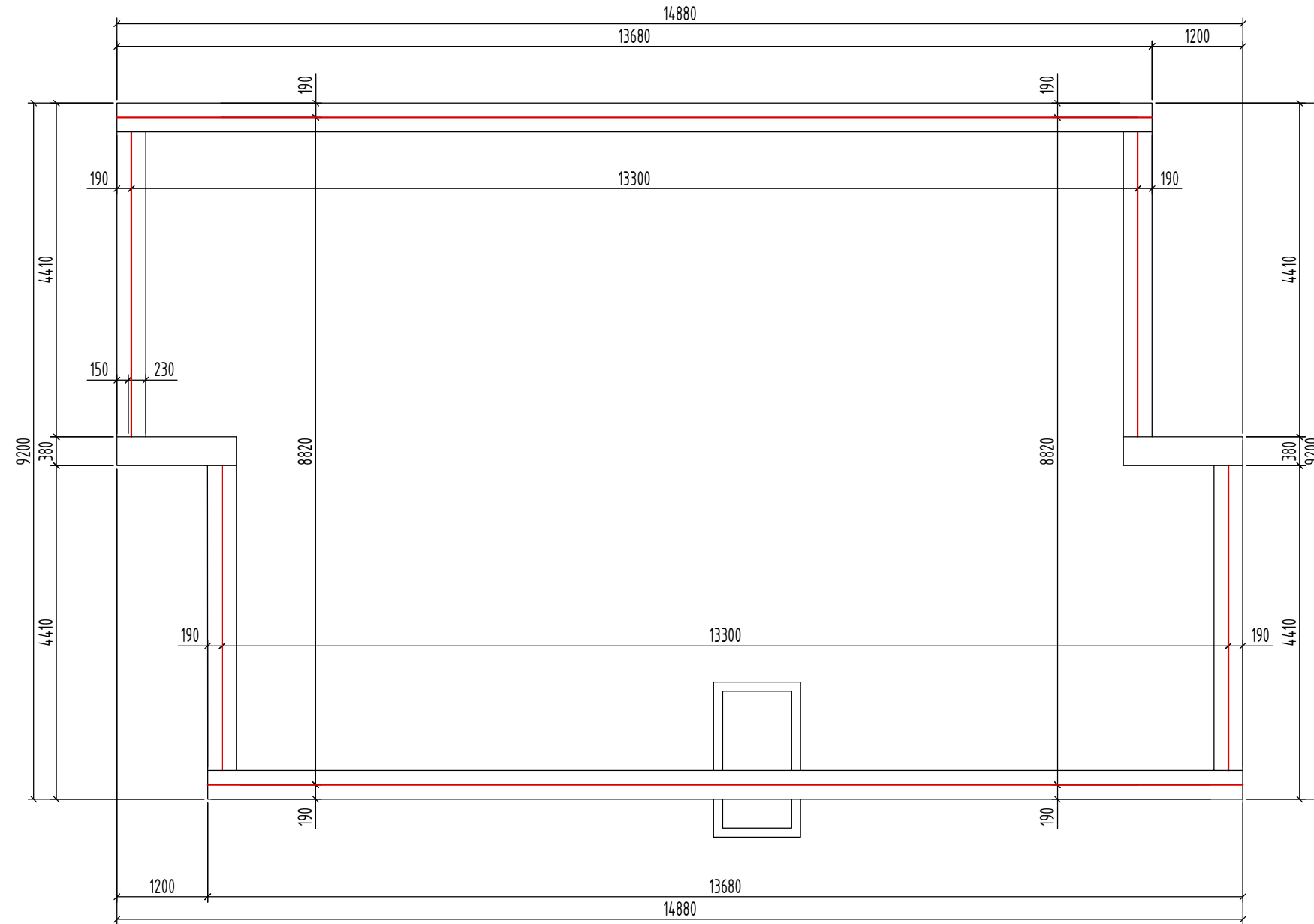
Зм.	Кільк.	Арк.	№ док.	Підп.	Дата

Схема розміщення опор (М1:75)

Арк.

5

# Схема розміщення основної лінії прив'язки ферм (М1:75)



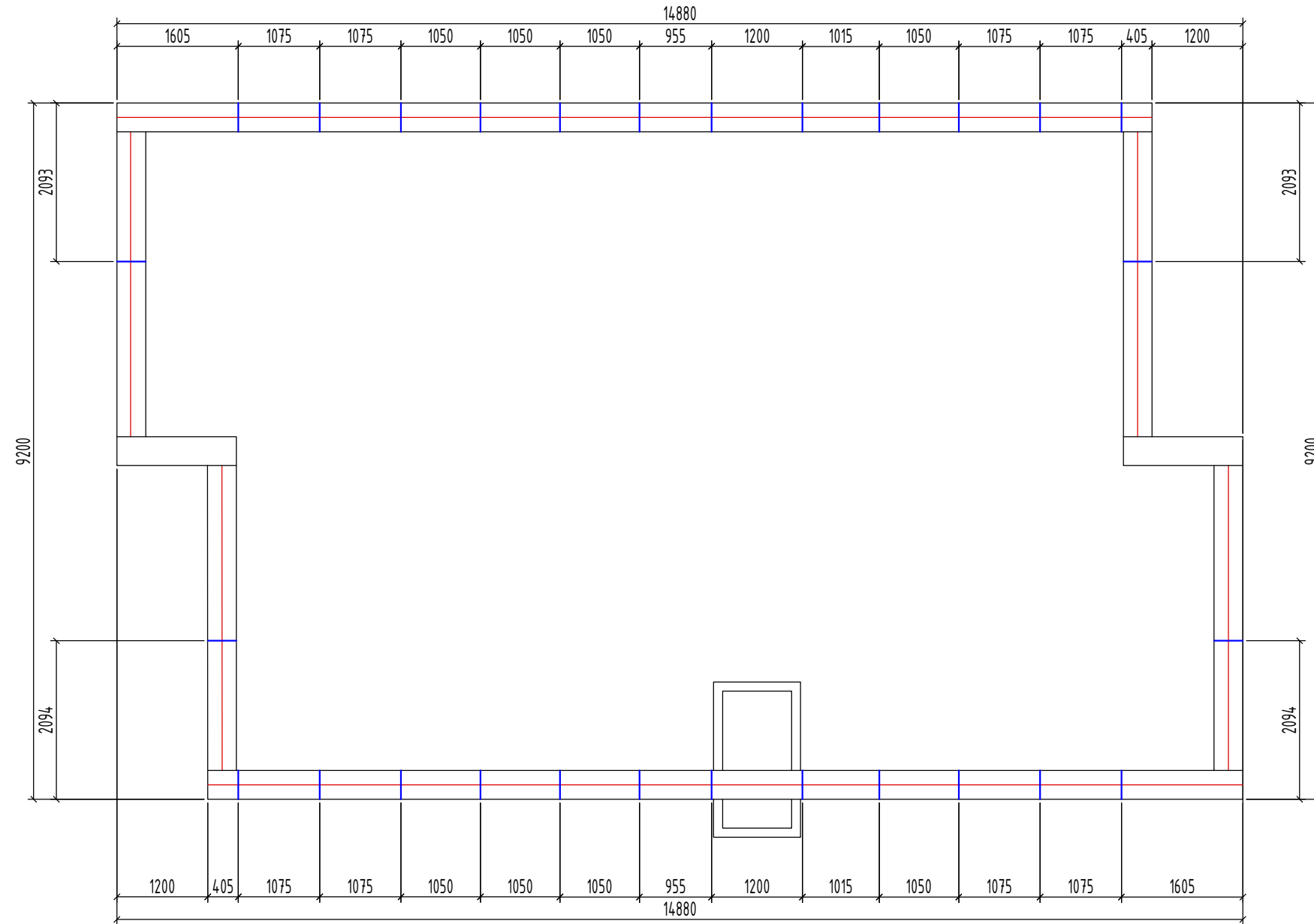
Погоджено:			

Інв. № ор.	
Підпис і дата	
Зам. інв. №	

Зм.	Кільк.	Арк.	№ док.	Підп.	Дата

Схема розміщення основної лінії прив'язки ферм (М1:75)	
6	

# Схема прив'язки осей ферм до основної лінії (М1:75)



## Примітки:

- 1) Розміри вказані по центру ферм

Погоджено:			

Зам. інв. №

Підпис і дата

Інв. № оп.

Зм.	Кільк.	Арк.	№ док.	Підп.	Дата

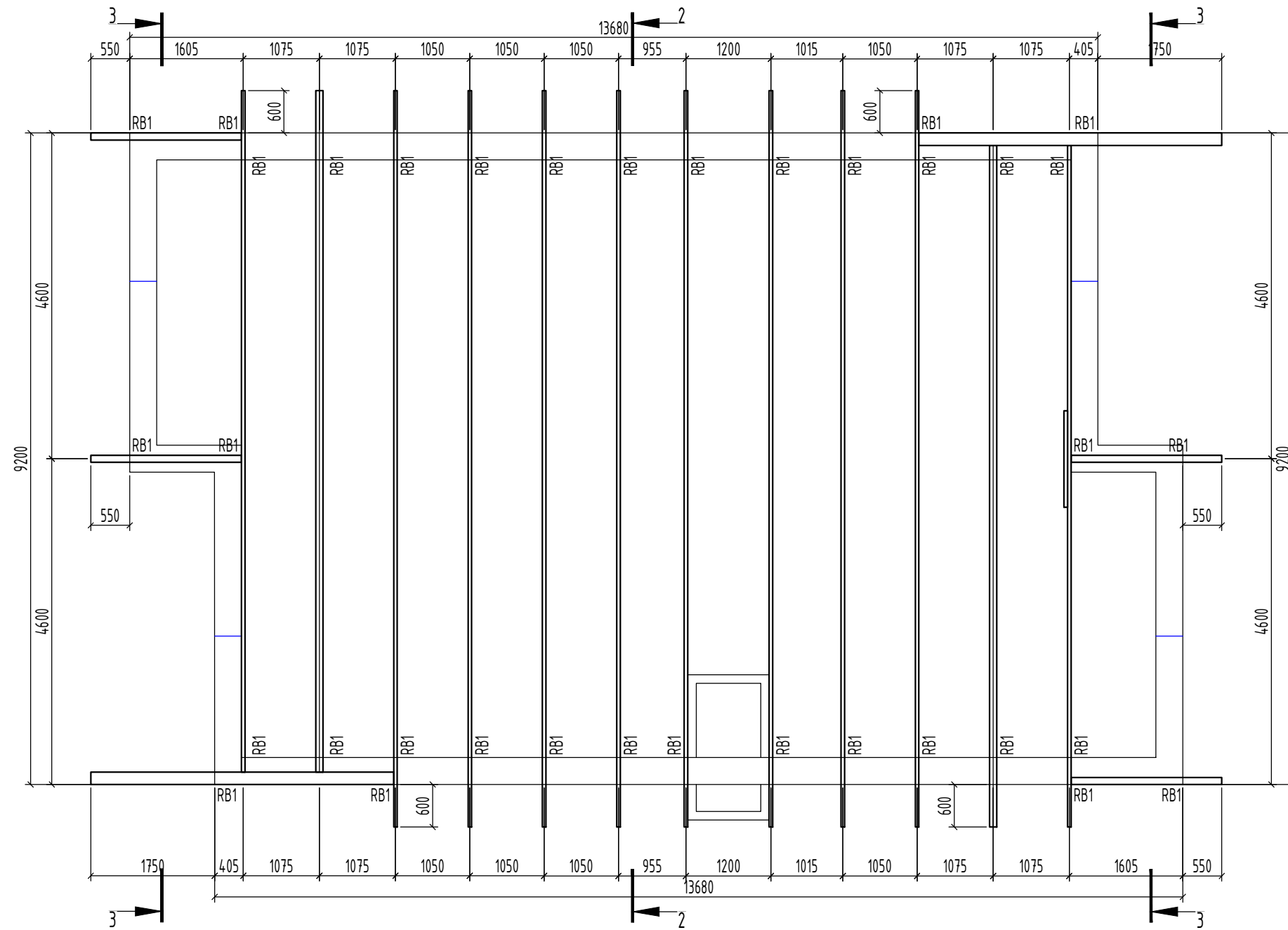
Схема прив'язки осей ферм до основної лінії (М1:75)

Арк.

7



# Схема кріплення елементів кровляної системи. Головні ферми (М1:75)



## Примітки:

- 1) Схему влаштування вузлів див. аркуш 17-22
- 2) Вузол кріплення Н6 виконується шурупами КМВНТ 5,0x100 - 2шт.

Погоджено:

Зам. інв. №

Підпис і дата

Інв. № ор.

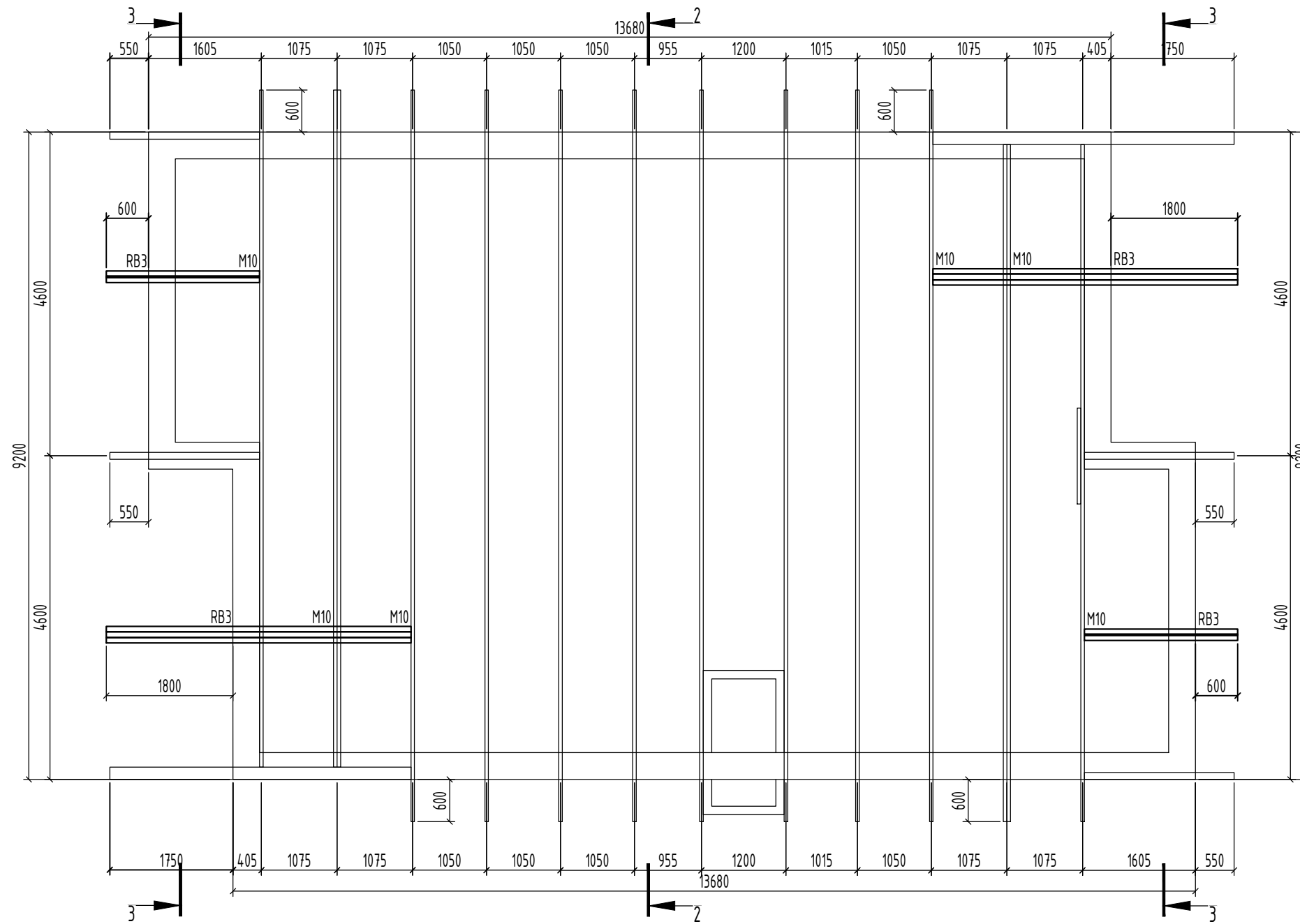
Зм.	Кільк.	Арк.	№ док.	Підп.	Дата

Схема кріплення елементів кровляної системи. Головні ферми (М1:75)

Арк.  
9



# Схема кріплення елементів кроквяної системи. Другорядні ферми частина 1 (М1:75)



## Примітки:

- 1) Схему влаштування вузлів див. аркуш 17-22
- 2) Вузол кріплення Н6 виконується шурупами КМВНТ 5,0x100 - 2шт.

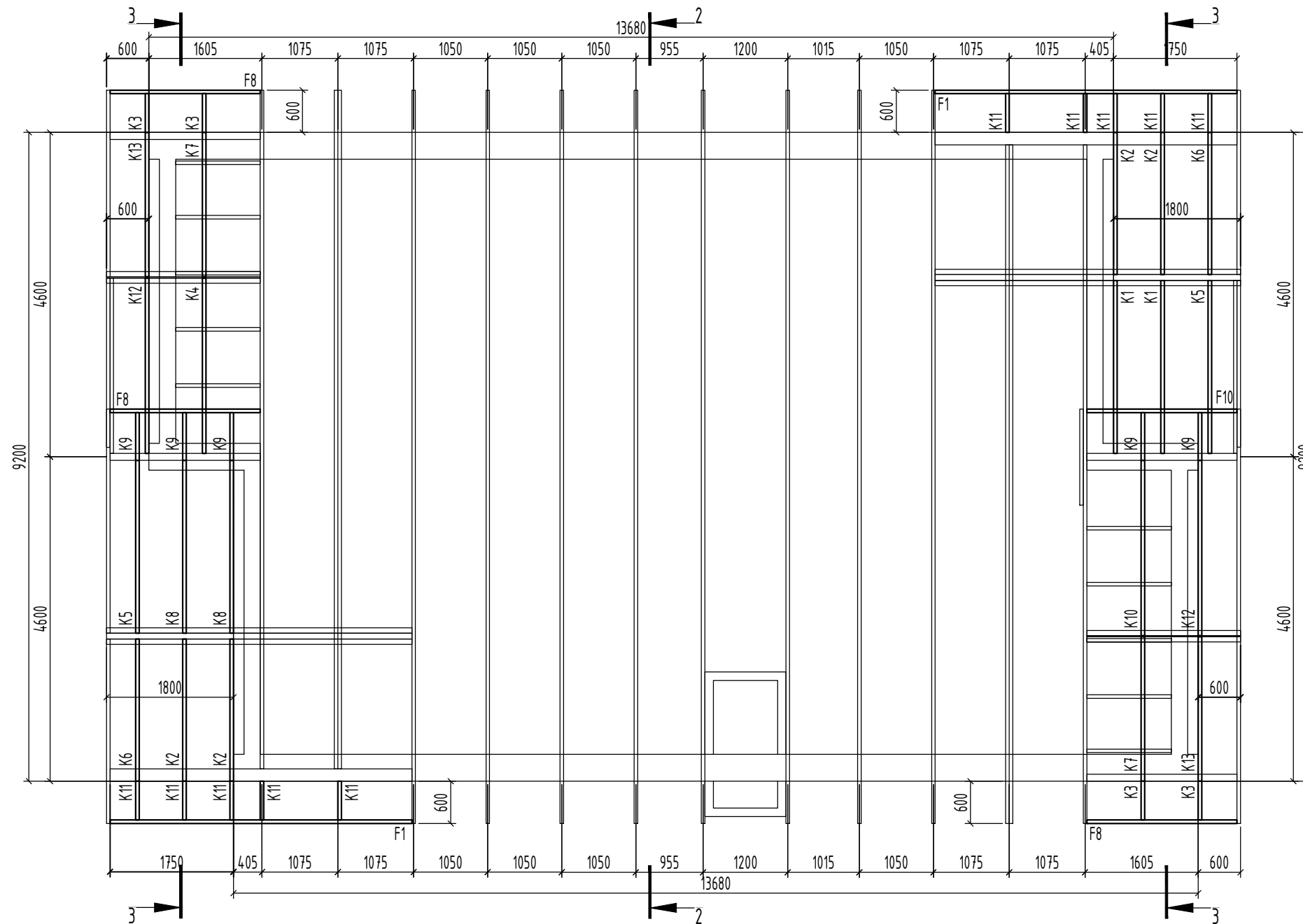
Погоджено:			
Зам. інв. №			
Підпис і дата			
Інв. № ор.			

						Схема кріплення елементів кроквяної системи. Другорядні ферми частина 1 (М1:75)	Арк.
Зм.	Кільк.	Арк.	№ док.	Підп.	Дата		11





## Схема розміщення елементів кроквяної системи. Конструктивний брус (М1:75)



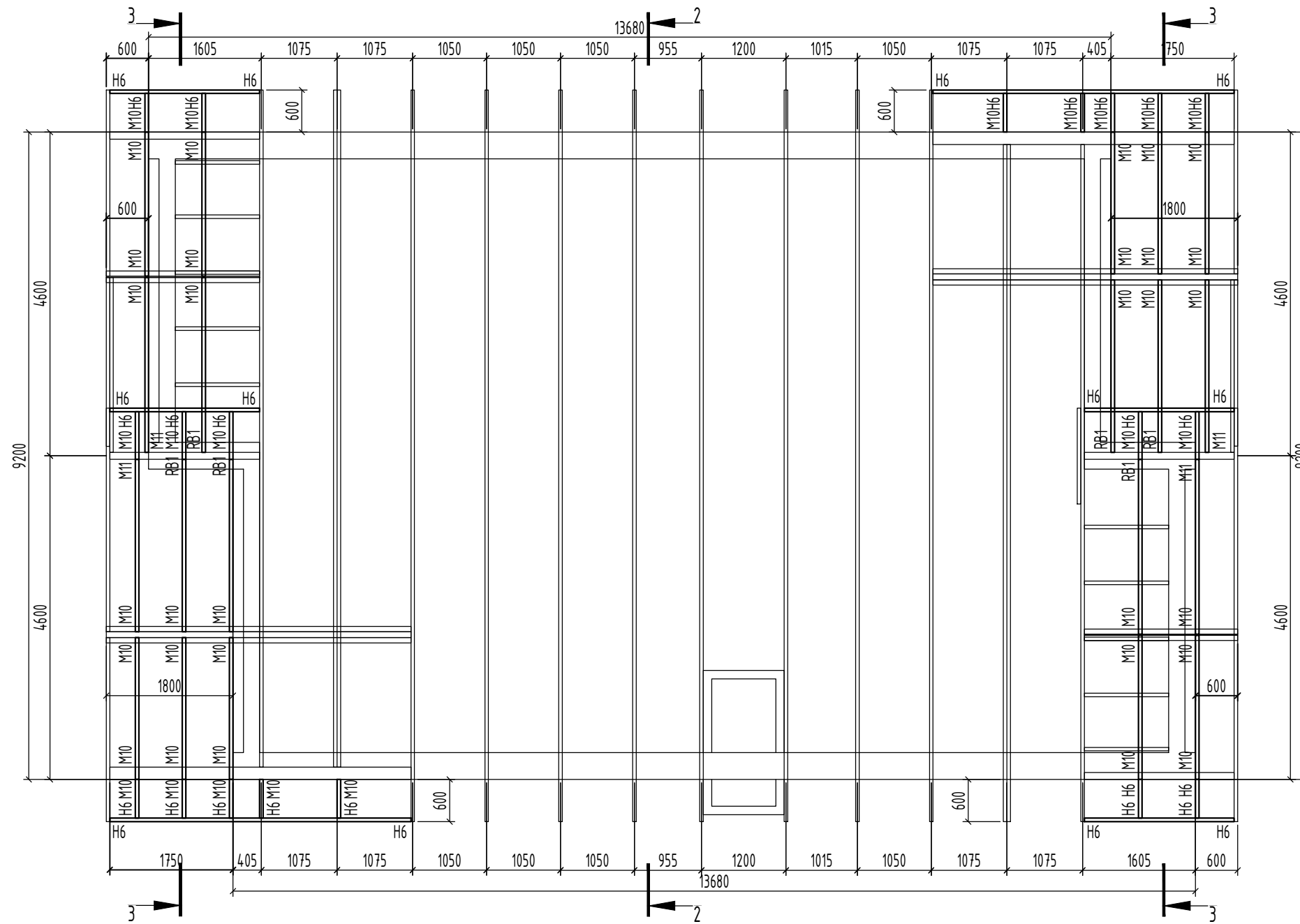
### Примітки:

- 1) У всіх місцях примикання елементів дерев'яних конструкцій до цегляних, бетонних та металевих опор влаштувати прокладку із 2 шарів руберойду;
- 2) При монтажі елементів кроквяної системи сумістити напис (маркування на елементі кроквяної системи) із написом на схемі розміщення елементів кроквяної системи
- 3) Для конструкцій, що мають декілька опор, потрібно дивитись фактичні мітки на конструкціях, або дивитись схему опирання ферми в розділі "Комплект креслень конструкції"

Погоджено:	
Зам. інв. №	
Підпис і дата	
Інв. № ор.	

						Схема розміщення елементів кроквяної системи. Конструктивний брус (М1:75)	Арк. 14
Зм.	Кільк.	Арк.	№ док.	Підп.	Дата		

# Схема кріплення елементів кровляної системи. Конструктивний брус (М1:75)



## Примітки:

- 1) Схему влаштування вузлів див. аркуш 17-22
- 2) Вузол кріплення Н6 виконується шурупами КМВНТ 5,0x100 - 2шт.

Погоджено:

Зам. інв. №

Підпис і дата

Інв. № ор.

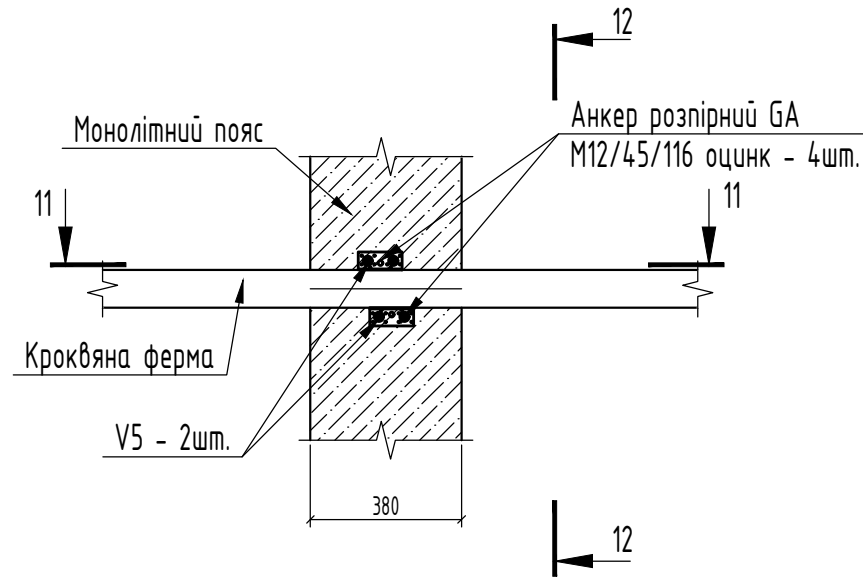
Зм.	Кільк.	Арк.	№ док.	Підп.	Дата

Схема кріплення елементів кровляної системи. Конструктивний брус (М1:75)

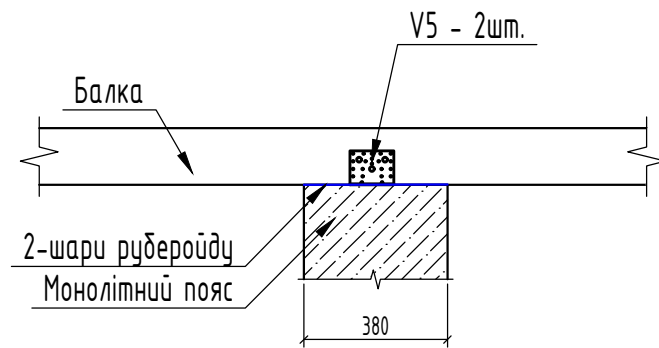
Арк.

15

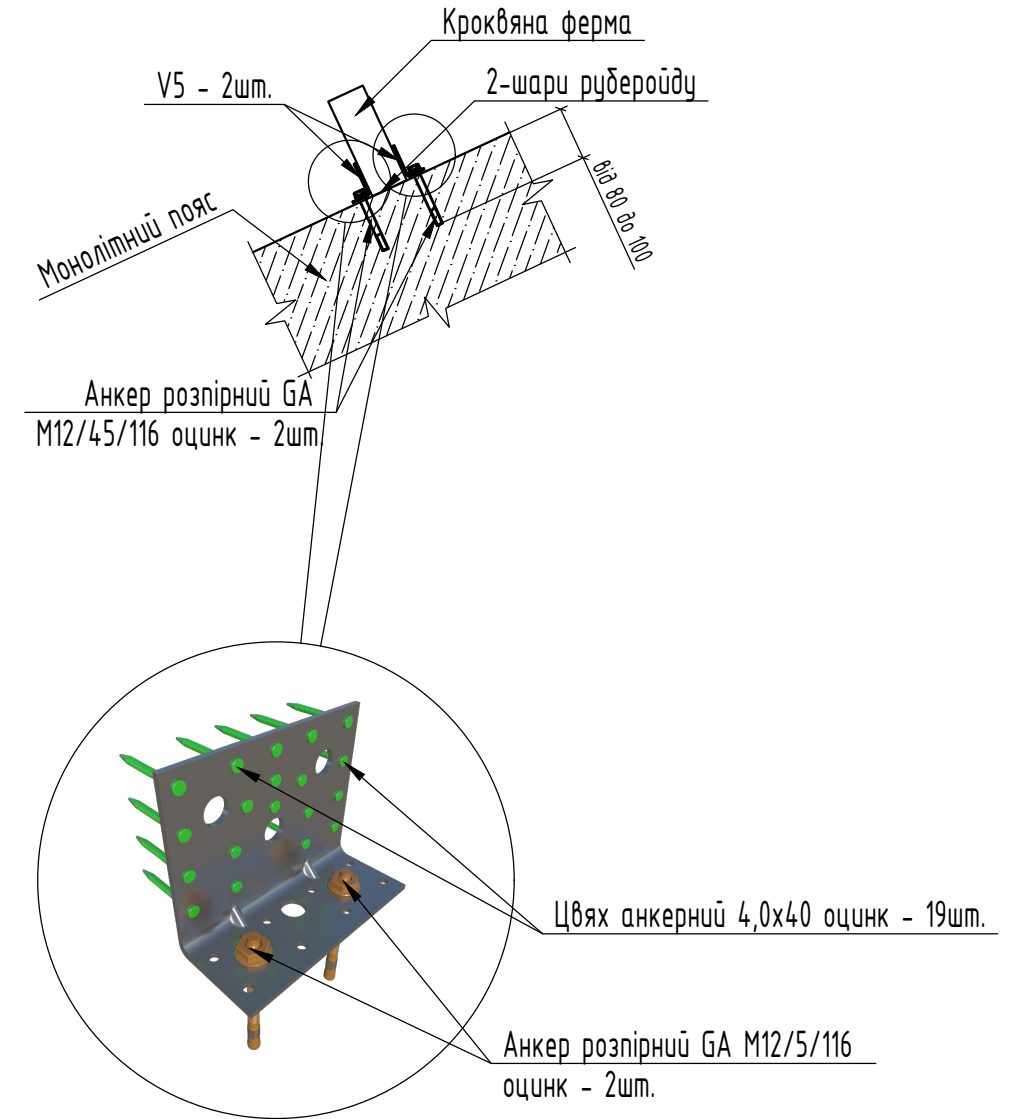
### Схема кріплення ферм RB3 (M1:20)



### Розріз 11-11 (M1:20)



### Розріз 12-12 (M1:20)



### Комплект RB3 складається:

- 2 шт. - V5 Кутник комбінований 91x52x116x3,0 гарц;
- 38 шт. - Цвях анкерний 4,0x40 оцинк;
- 4 шт. - Анкер розпірний GA M12/45/116 оцинк.

### Примітки:

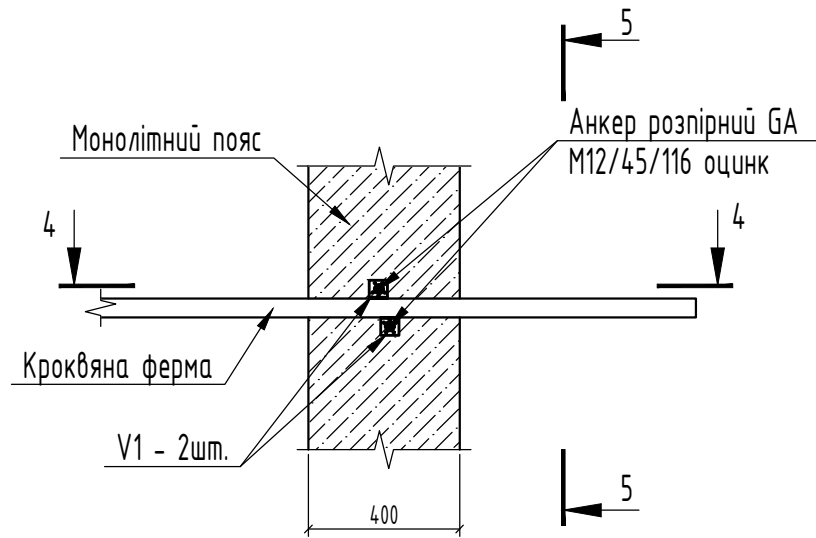
- 1) Кутник комбінований 91x52x116x3,0:
  - Анкерним кільцевим цвяхом 4x40 в ферму - 19шт;
  - Анкером розпірним GA M12/5/116 в монолітний пояс - 2шт.
- 3) Під анкер розпірний GA M12/45/116 потрібно зробити отвір  $\phi 12$  мм та глибиною від 80 до 100 мм.

Погоджено:

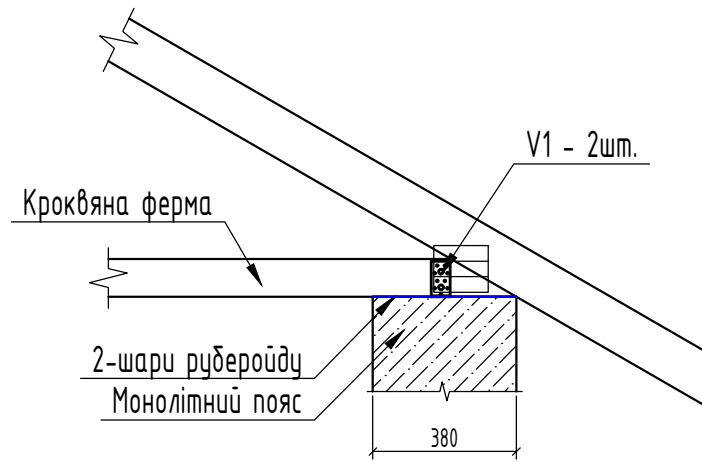
Зам. інв. №
Підпис і дата
Інв. № ор.

Зм.	Кільк.	Арк.	№ док.	Підп.	Дата	Схема кріплення ферм RB3	Арк.
							16

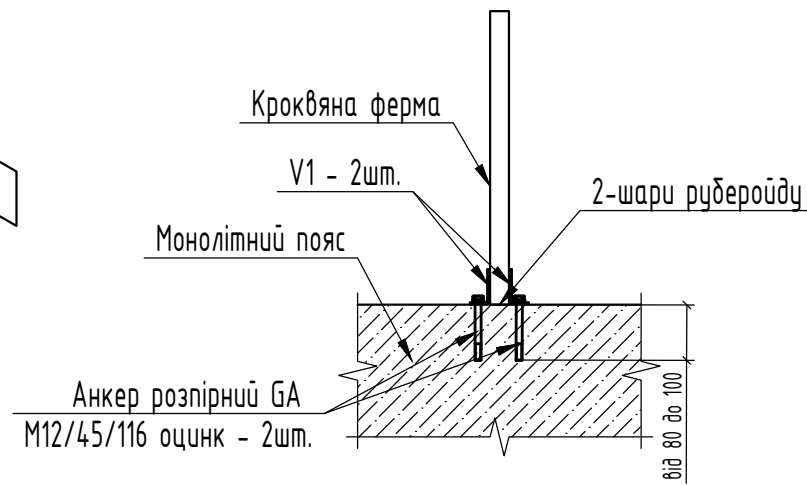
### Схема кріплення ферм RB1 (M1:20)



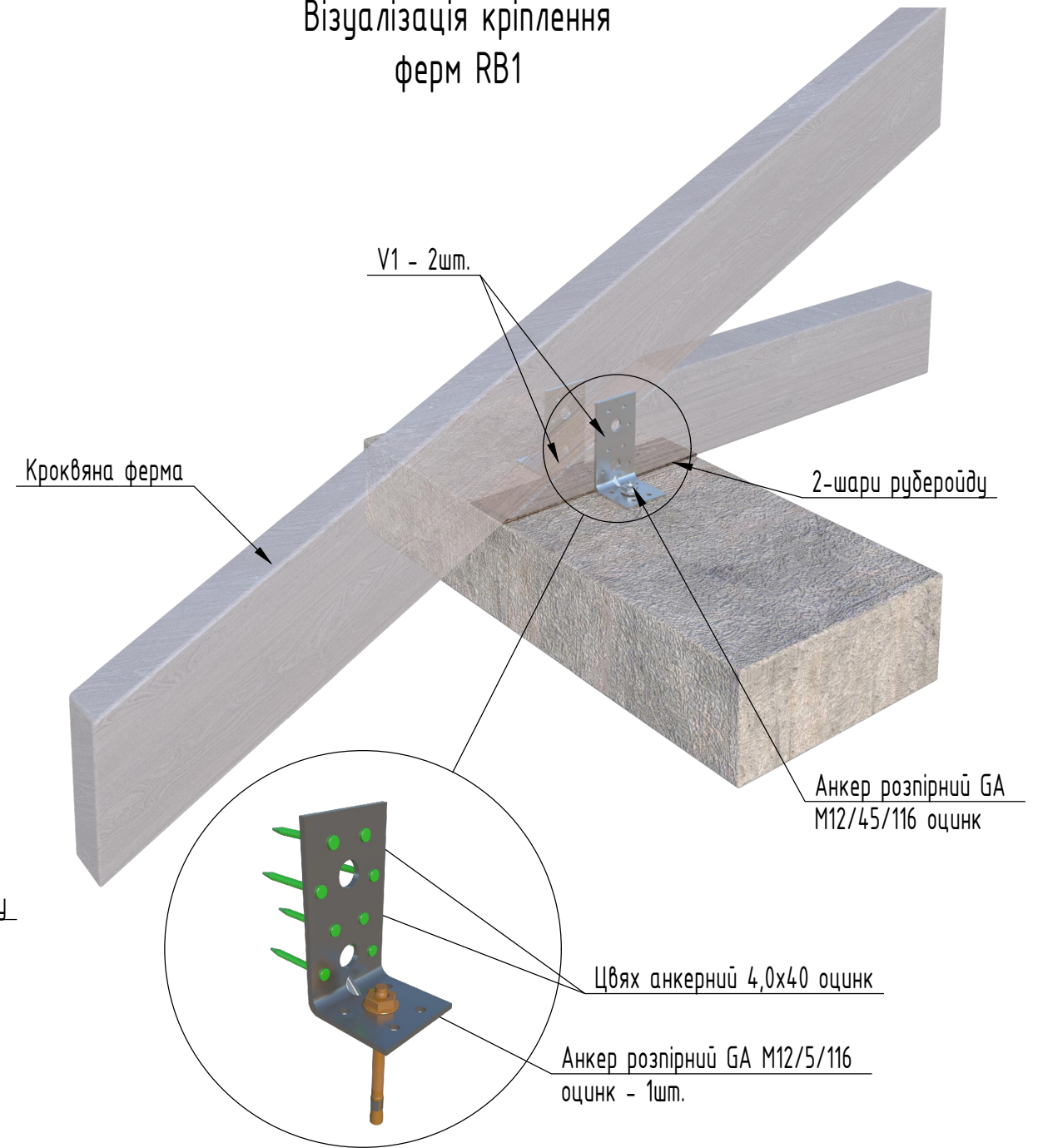
### Розріз 4-4 (M1:20)



### Розріз 5-5 (M1:20)



### Візуалізація кріплення ферм RB1



### Комплект RB1 складається:

- 2 шт. - V1 Кутник комбінований 94x50x50x3,0 гарц;
- 20 шт. - Цвях анкерний 4,0x40 оцинк;
- 2 шт. - Анкер розпірний GA M12/5/116 оцинк.

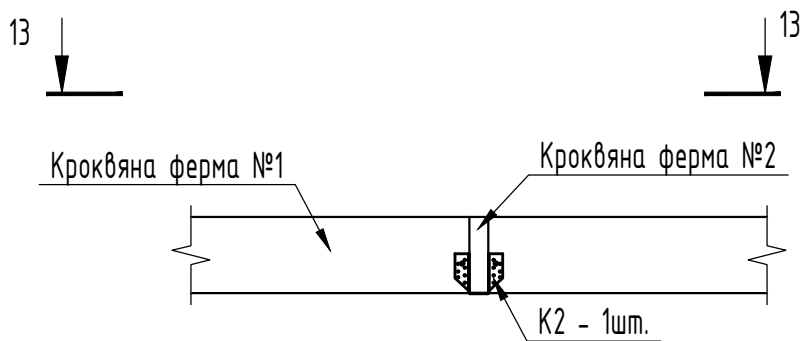
### Примітки:

- 1) Кутник комбінований 94x50x50x3,0 гарц кріпити:
  - Анкерним кільцевим цвяхом 4x40 в ферму - 12шт;
  - Анкером розпірним GA M12/5/116 в монолітний пояс - 1 шт.
- 2) Під анкер розпірний GA M12/45/116 потрібно зробити отвір  $\phi 12$  мм та глибиною від 80 до 100 мм.

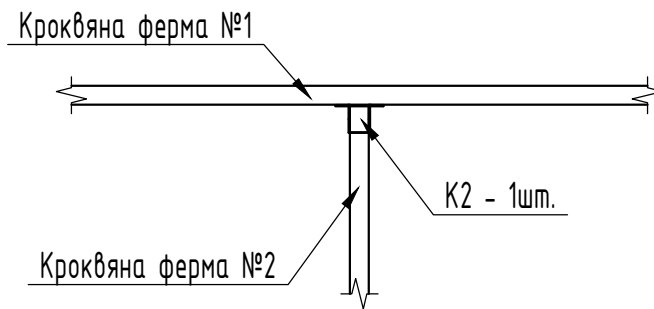
Погоджено:					
Зам. інв. №					
Підпис і дата					
Інв. № ор.					

Зм.	Кільк.	Арк.	№ док.	Підп.	Дата	Схема кріплення ферм RB1	Арк.
							17

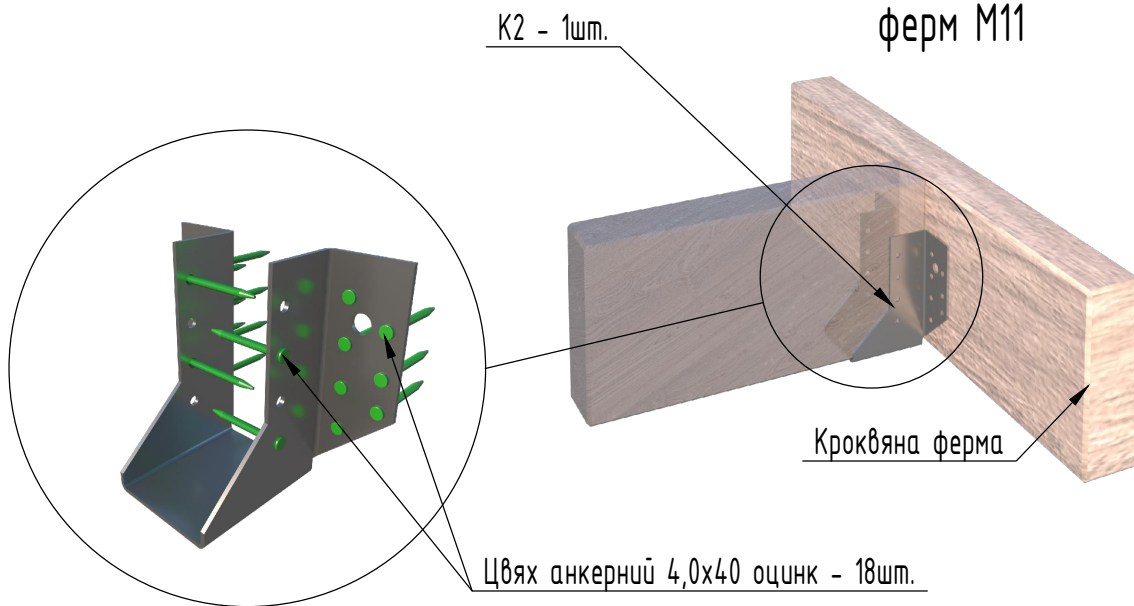
# Схема кріплення ферм М11 (М1:20)



## Розріз 13-13 (М1:20)



## Візуалізація кріплення ферм М11



### Комплект М11 складається:

- 1 шт. - К2 Тримач балки із зовнішніми ребрами 51x105x2,0 гарц;
- 18 шт. - Цвях анкерний 4,0x40 оцинк;

Погоджено:


Зам. інв. №

Підпис і дата

Інв. № ор.

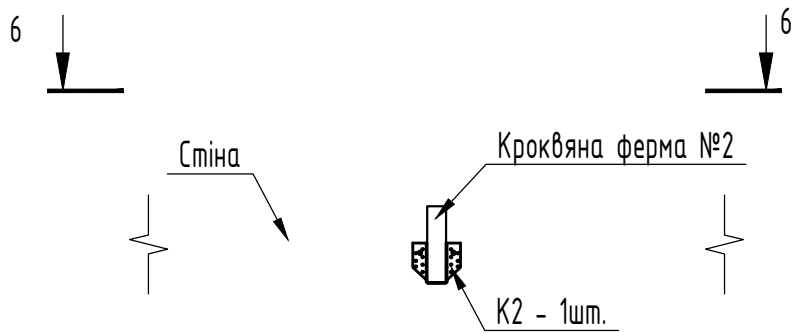
Зм.	Кільк.	Арк.	№ док.	Підп.	Дата

Схема кріплення ферм М11

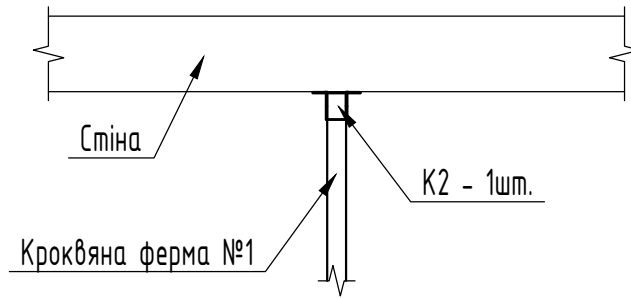
Арк.

18

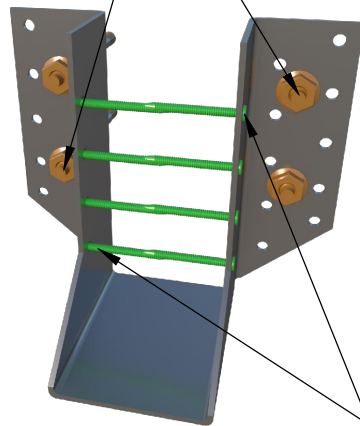
# Схема кріплення ферм RB6 (M1:20)



## Розріз 6-6 (M1:20)



Анкер розпірний GA  
M12/45/116 оцинк - 2шт.



Цвях анкерний 4,0x40 оцинк - 8шт.

### Комплект RB6 складається:

- 1 шт. - K2 Тримач балки із зовнішніми ребрами 51x105x2,0 гарц;
- 8 шт. - Цвях анкерний 4,0x40 оцинк;
- 2 шт. - Анкер розпірний GA M12/45/116 оцинк - 2шт.

Погоджено:				

Зам. інв. №

Підпис і дата

Інв. № ор.

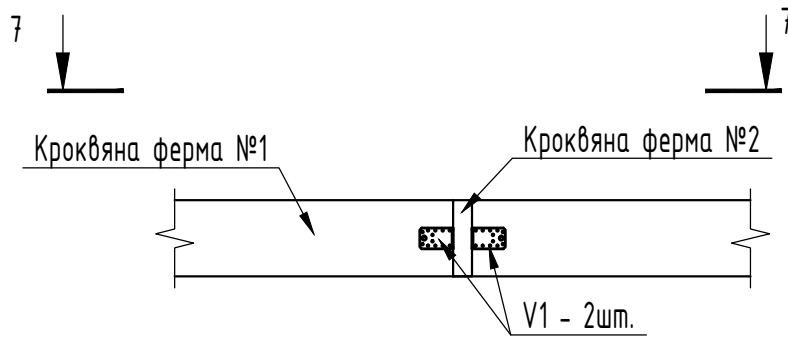
Зм.	Кільк.	Арк.	№ док.	Підп.	Дата

Схема кріплення ферм RB6

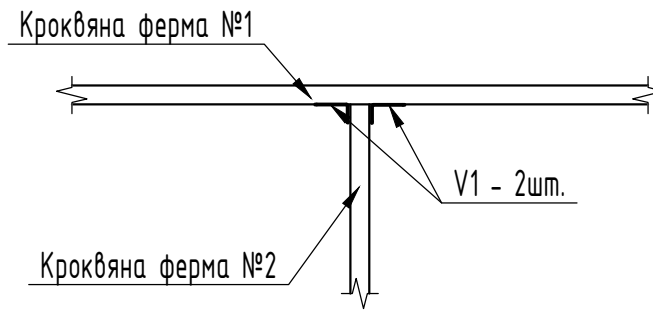
Арк.

19

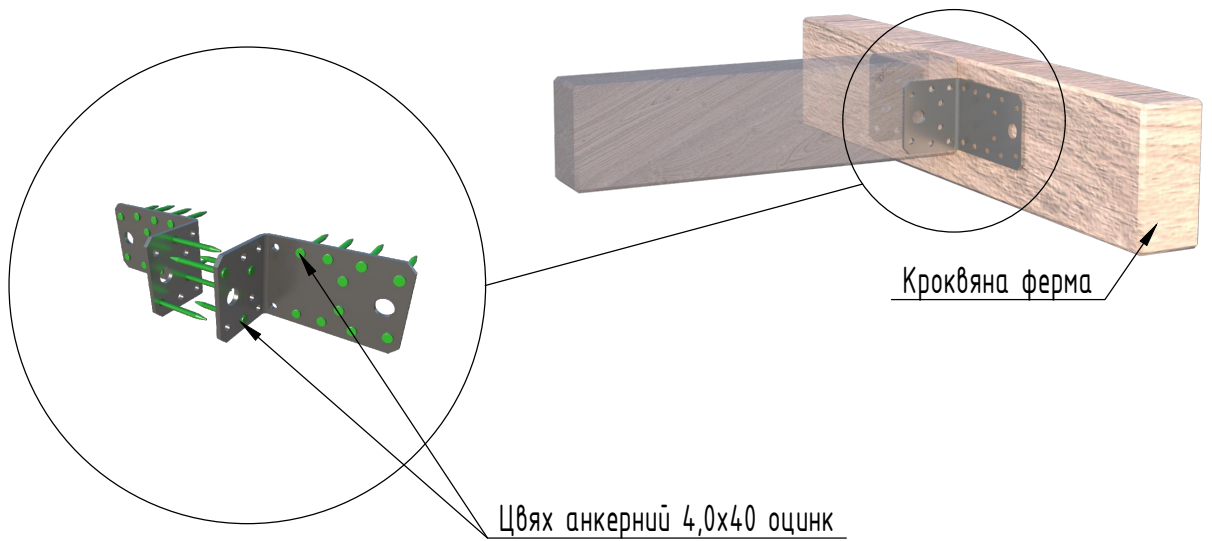
# Схема кріплення ферм М10 (М1:20)



## Розріз 7-7 (М1:20)



## Візуалізація кріплення ферм М10



### Комплект М10 складається:

- 2 шт. - V1 Кутник універсальний 90x50x55x2,5 гарц;
- 26 шт. - Цвях анкерний 4,0x40 оцинк;

Погоджено:					

Зам. інв. №

Підпис і дата

Інв. № ор.

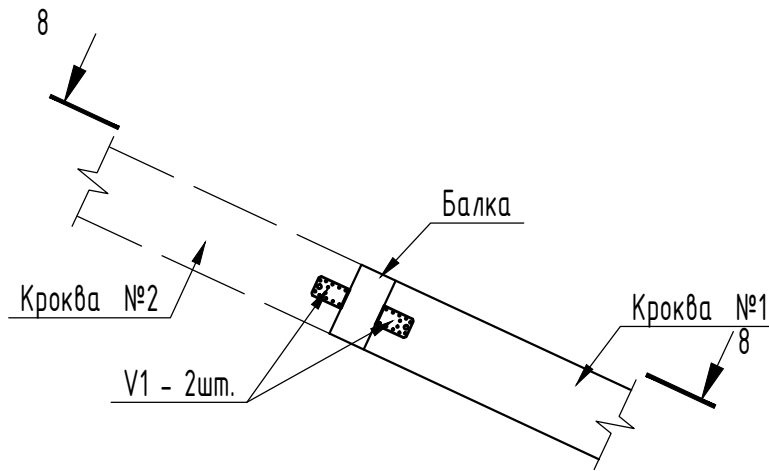
Зм.	Кільк.	Арк.	№ док.	Підп.	Дата

Схема кріплення ферм М10

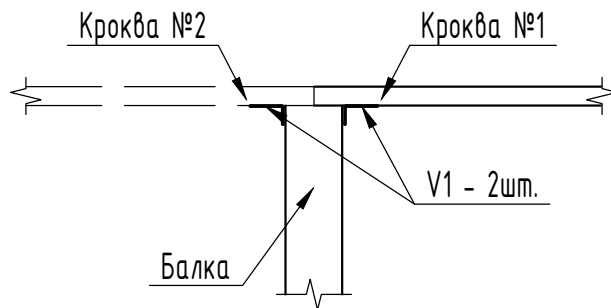
Арк.

20

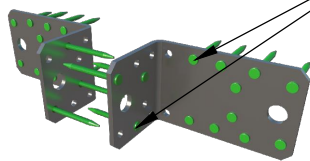
# Схема кріплення ферм М20 (М1:20)



## Розріз 8-8 (М1:20)



Цвях анкерний 4,0x40 оцинк - 26шт.



### Комплект М20 складається:

2 шт. - V1 Кутник універсальний 90x50x55x2,5 гарц;

26 шт. - Цвях анкерний 4,0x40 оцинк;

Погоджено:			

Зам. інв. №

Підпис і дата

Інв. № ор.

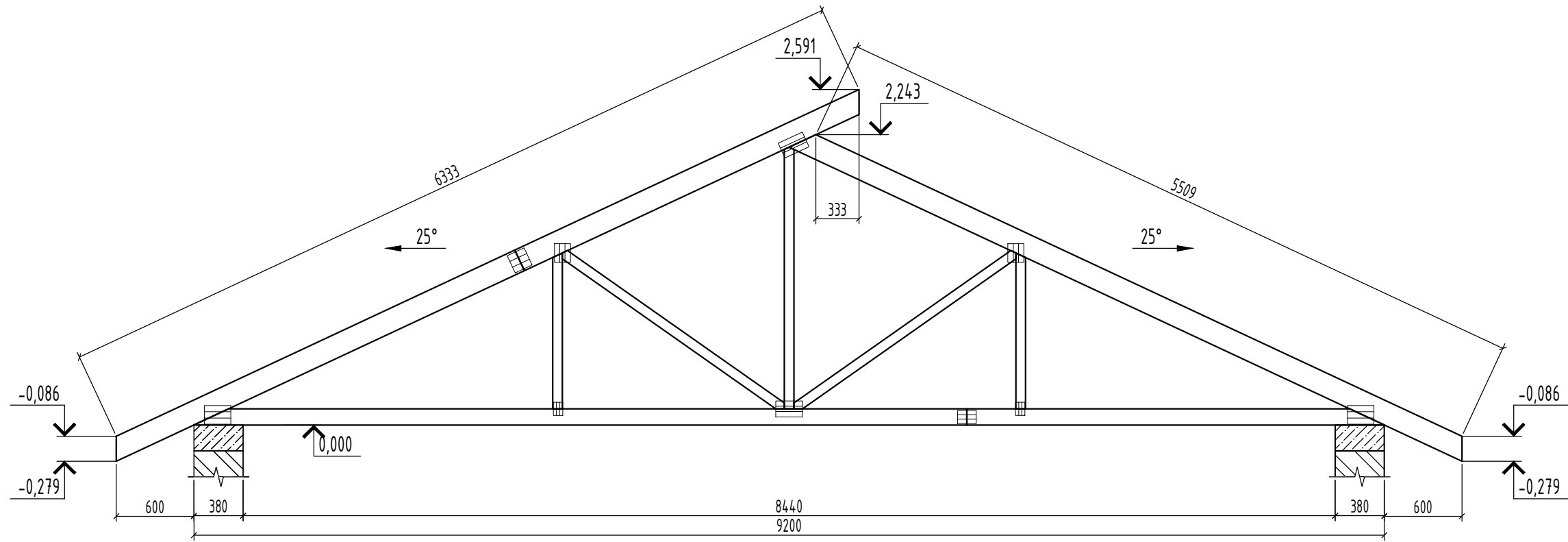
Зм.	Кільк.	Арк.	№ док.	Підп.	Дата

Схема кріплення ферм М20

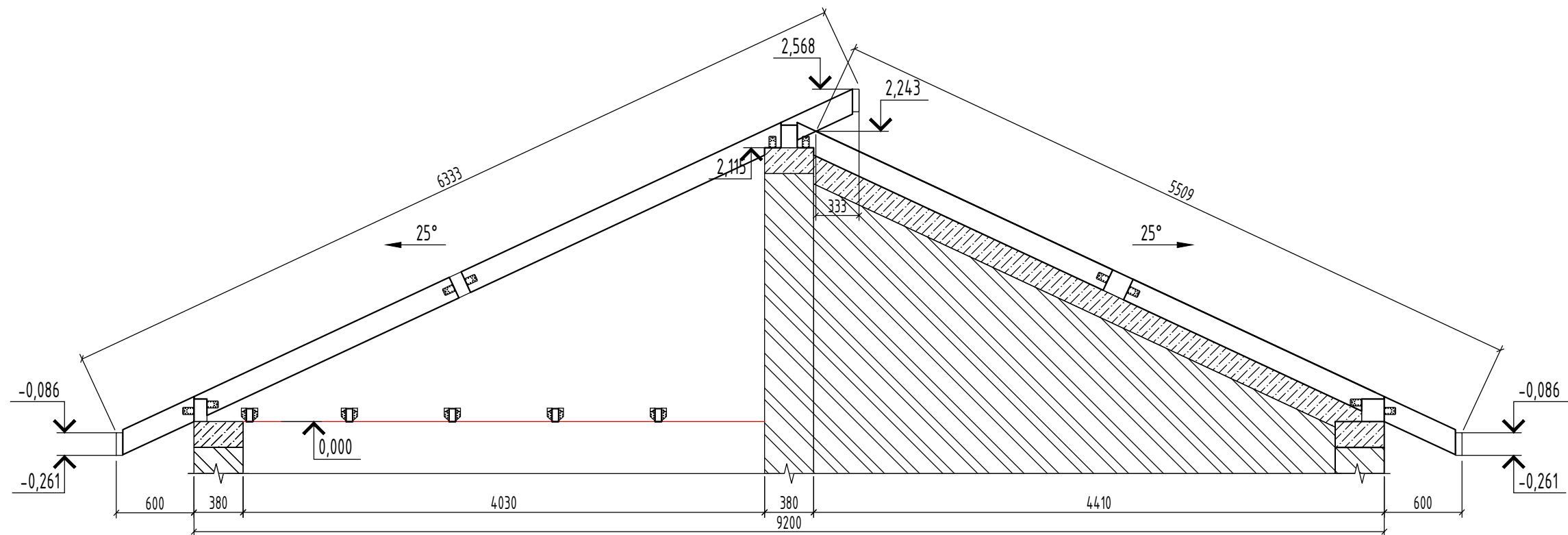
Арк.

21

Розріз 2-2 (М1:40)



Розріз 3-3 (М1:40)



Погоджено:

Зам. інв. №

Підпис і дата

Інв. № оп.

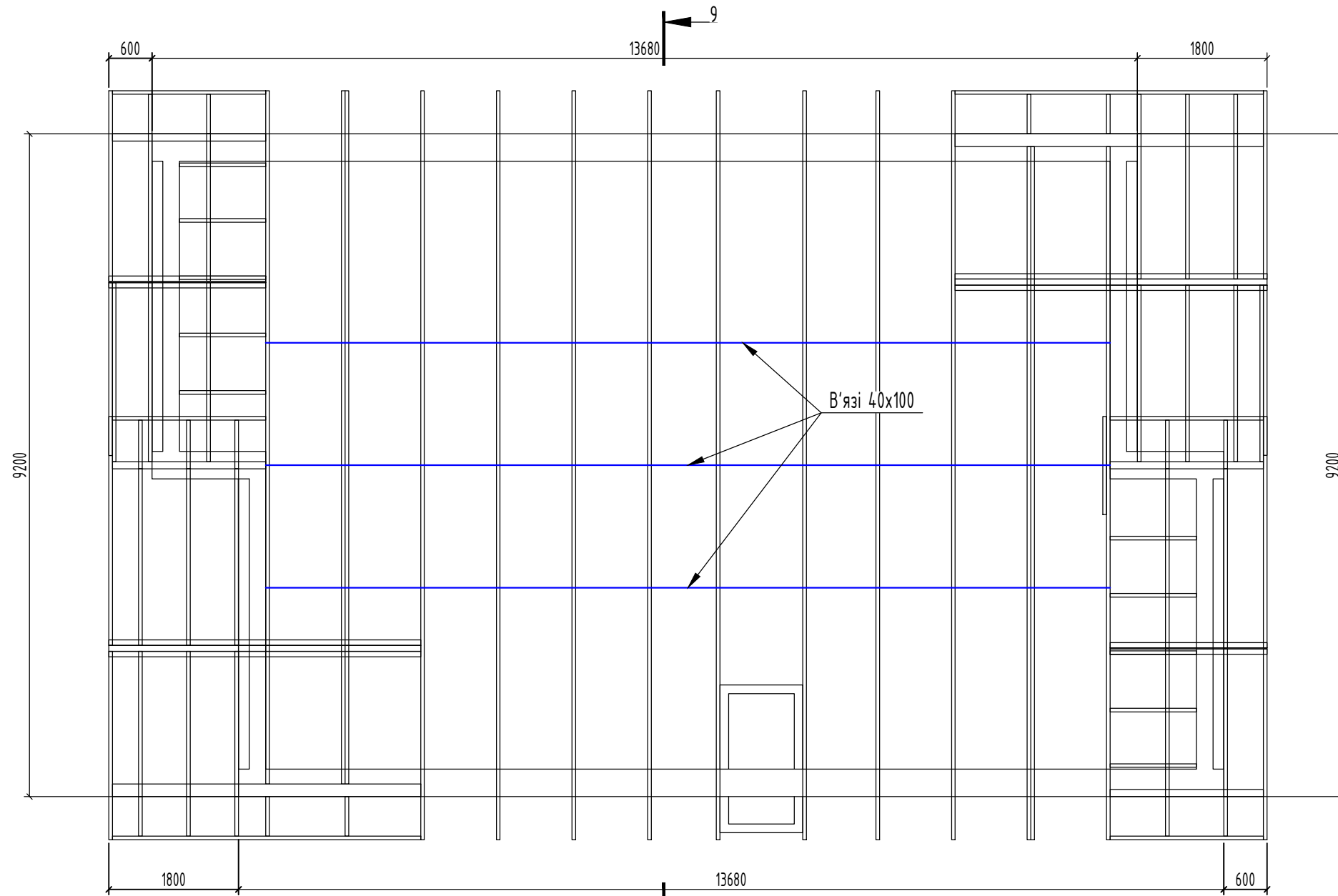
Зм.	Кільк.	Арк.	№ док.	Підп.	Дата

Розріз 2-2 (М1:40), Розріз 3-3 (М1:40)

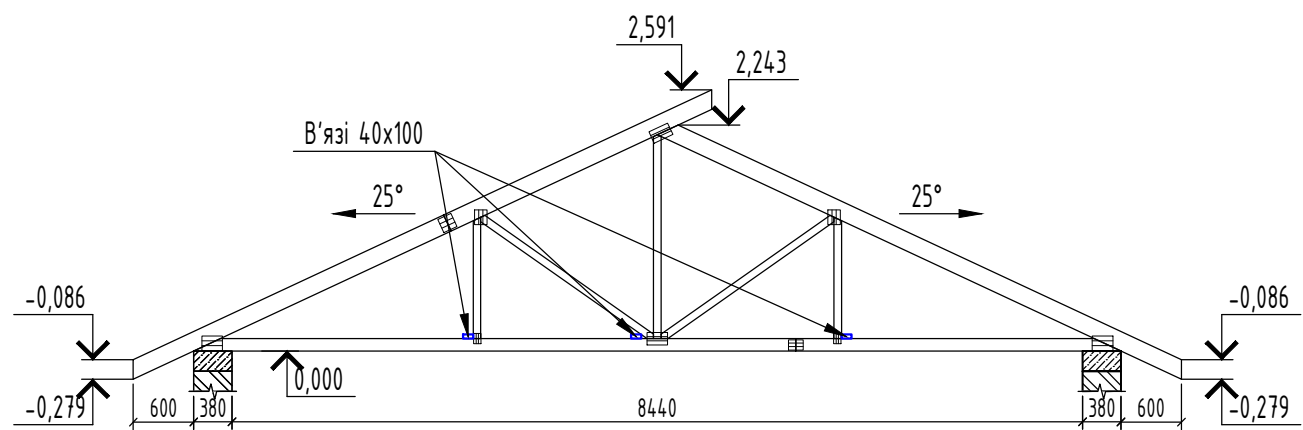
Арк.

22

# Схема розміщення в'язей по нижньому поясу ферм (М1:75)



Розріз 9-9 (М1:75)



## Примітки:

- 1) Кріплення в'язів виконати 2-ма цвяхами  $l=90$  мм,  $d=3,4$  мм. в кожній точці перетину в'язі з фермою.

Зм.	Кільк.	Арк.	№ док.	Підп.	Дата	Схема розміщення в'язей по нижньому поясу ферм (М1:75), Розріз 9-9 (М1:75)	Арк.
							23

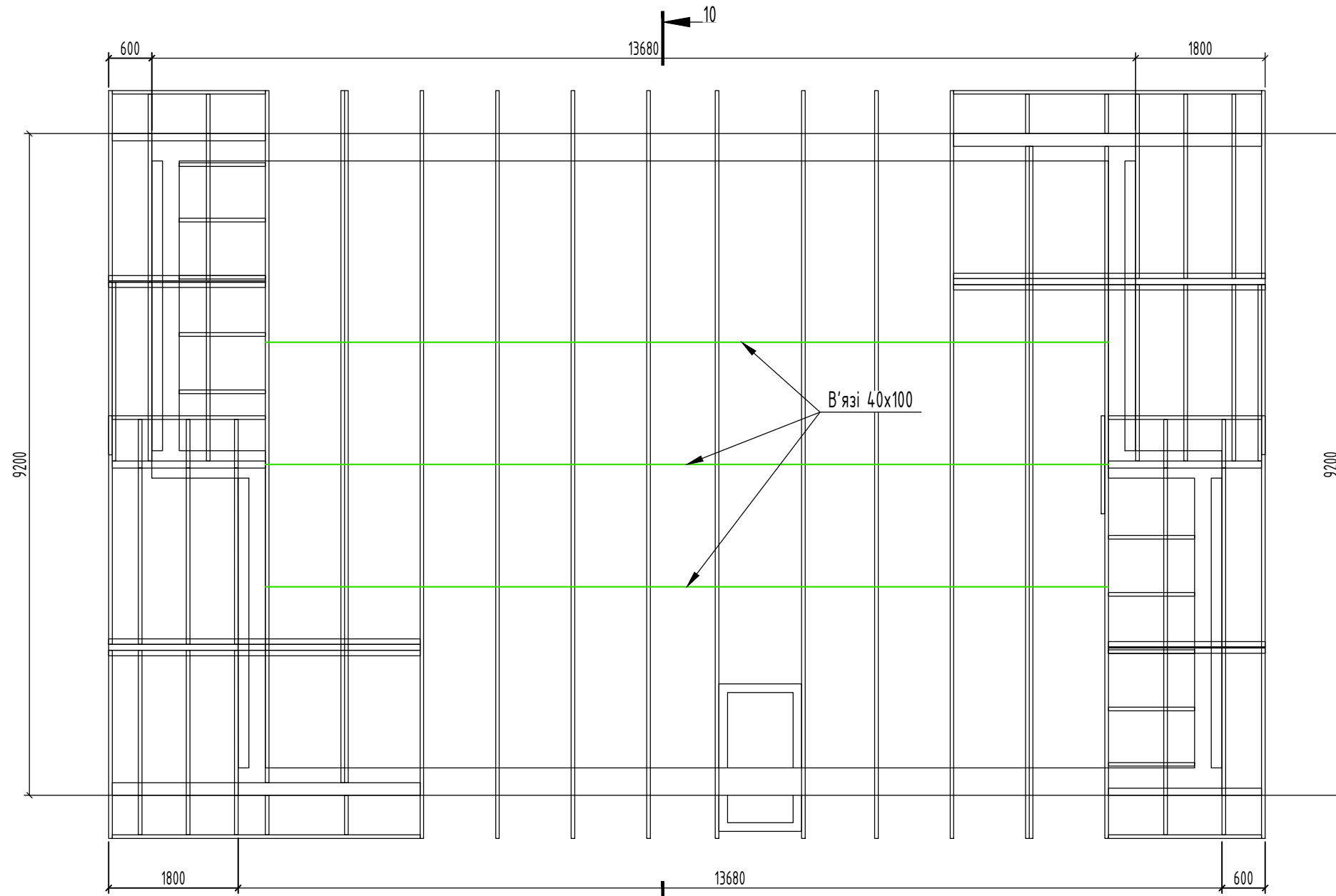
Погоджено:	

Зам. інв. №

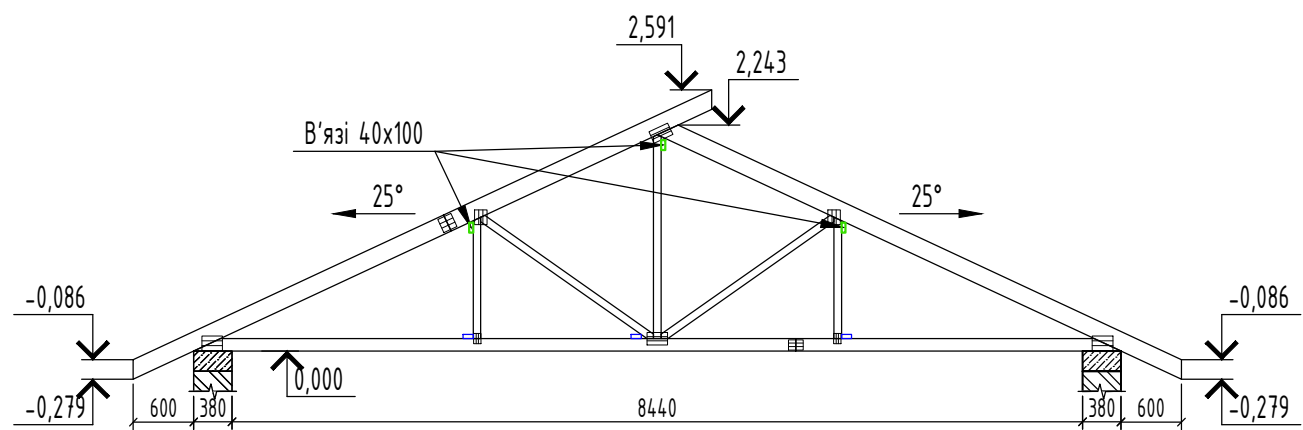
Підпис і дата

Інв. № оп.

# Схема розміщення в'язей по верхньому поясу ферм (М1:75)



Розріз 10-10 (М1:75)



## Примітки:

- 1) Кріплення в'язів виконати 2-ма цвяхами  $l=90$  мм,  $d=3,4$  мм. в кожній точці перетину в'язі з фермою.

Зм.	Кільк.	Арк.	№ док.	Підп.	Дата	Схема розміщення в'язей по верхньому поясу ферм (М1:75), Розріз 10-10 (М1:75)	Арк.
							24

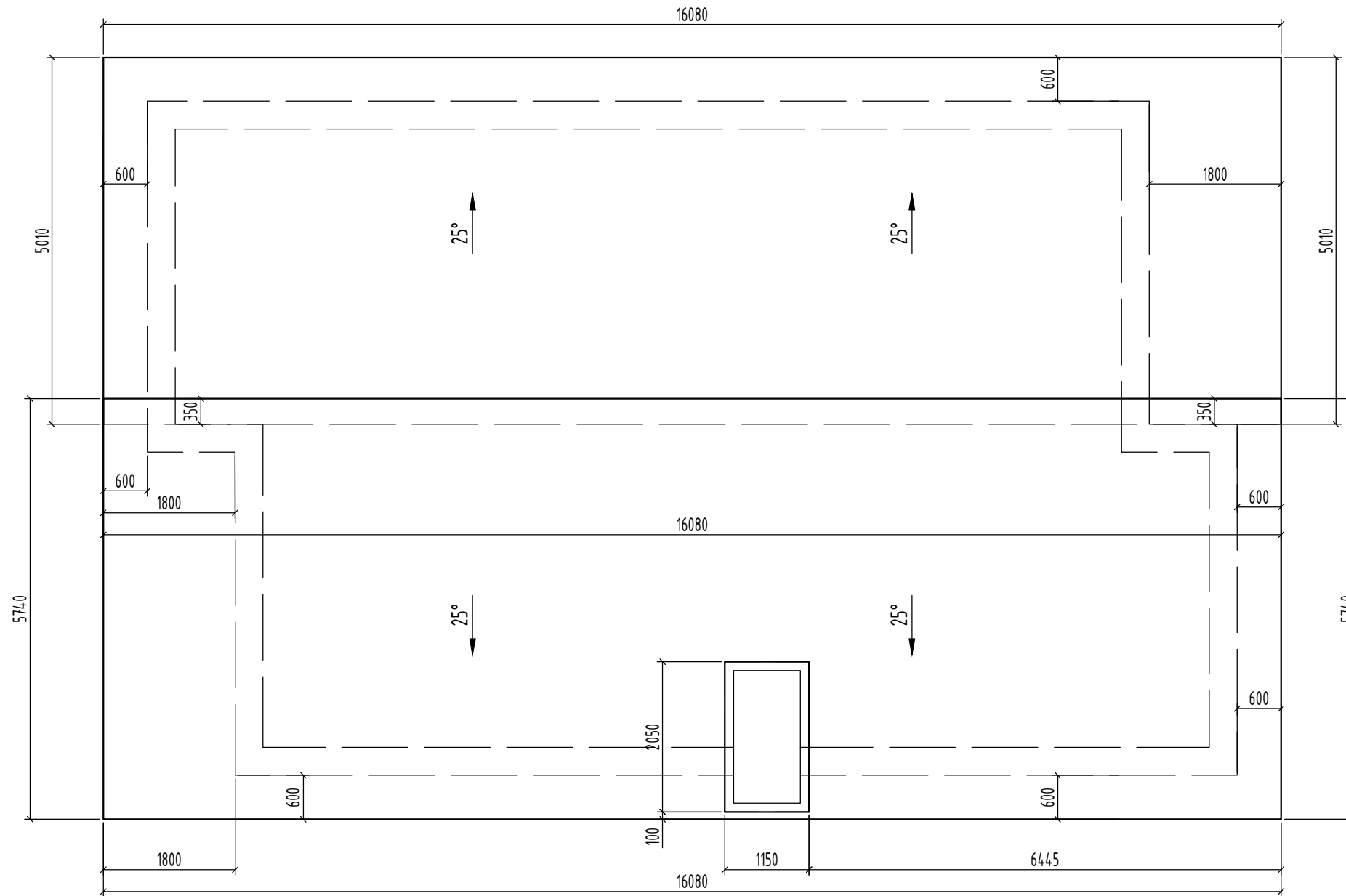
Погодження:

Зам. інв. №

Підпис і дата

Інв. № оп.

## Схема покрівлі (М1:75)



### Примітки:

- 1) При розробці архітектурно-будівельних рішень, та влаштуванні покрівлі, мають бути дотриманні всі норми згідно з ДБН В.2.6-220-2017 " Покриття будівель і споруд". Особливу увагу звернути на вентиляцію та водовідведення.

### Параметри покрівлі:

- 1) Площа покрівлі 190,7 м<sup>2</sup>
- 2) Довжина карнизного звису 0,6 м
- 3) Довжина конька 16,08 м

Погоджено:			

Зам. інв. №	
-------------	--

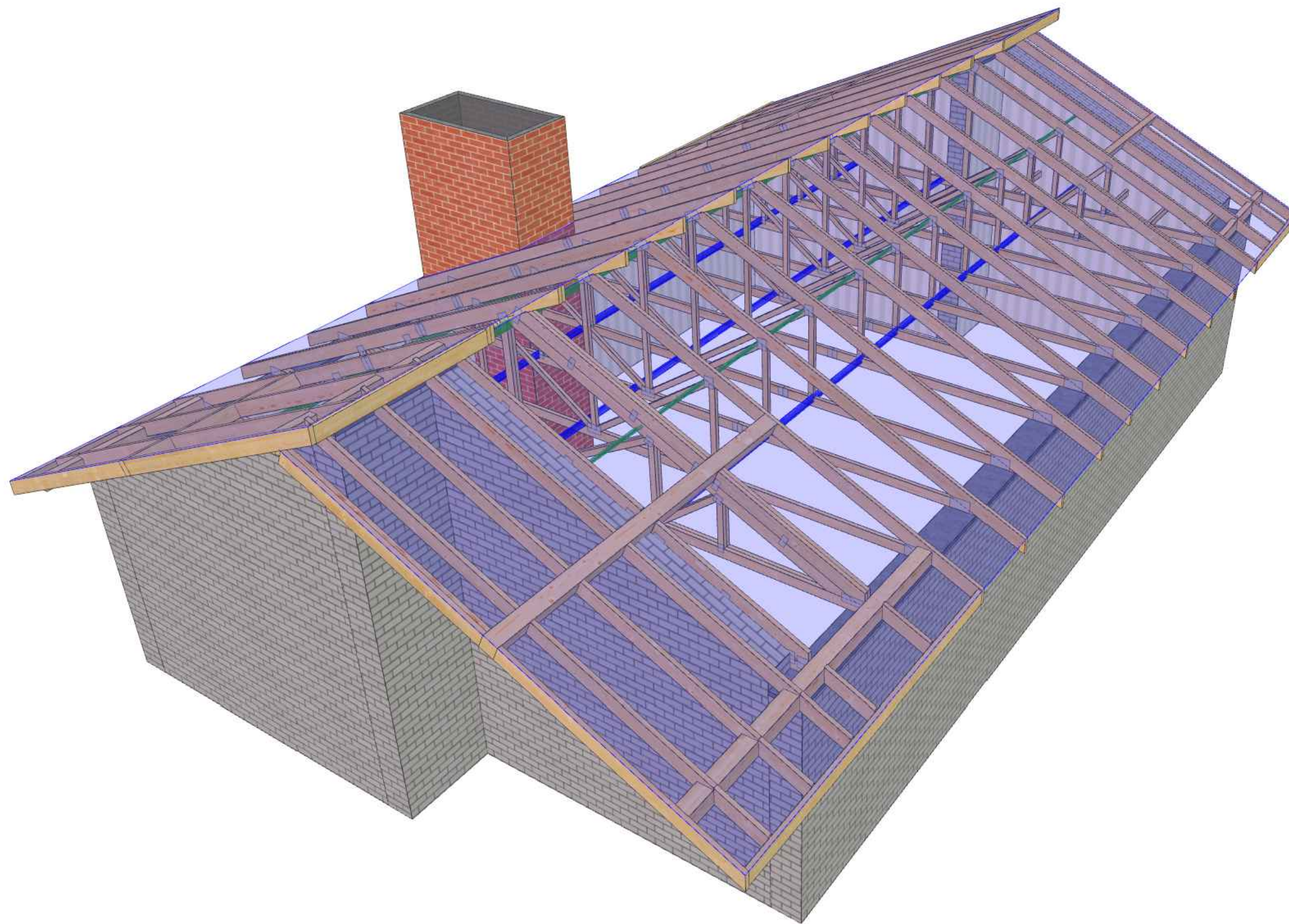
Підпис і дата	
---------------	--

Інв. № ор.	
------------	--

Зм.	Кільк.	Арк.	№ док.	Підп.	Дата

Арк.

# Візуалізація



Погоджено:					

Інв. № ор.	
Підпис і дата	
Зам. інв. №	

Зм.	Кільк.	Арк.	№ док.	Підп.	Дата

Візуалізація