

“Будівництво дитячого будинку сімейного типу
по вул.В'ячеслава Чорновола в с-ще Тиврів
Вінницького району Вінницької області”

Конструктивні рішення

Стіновий комплект будинку з панелей CLT “REZULT”

485/06-2025-КД

ТОМ 3

Виконав:

Кондрачук В.П.

Київ 2025

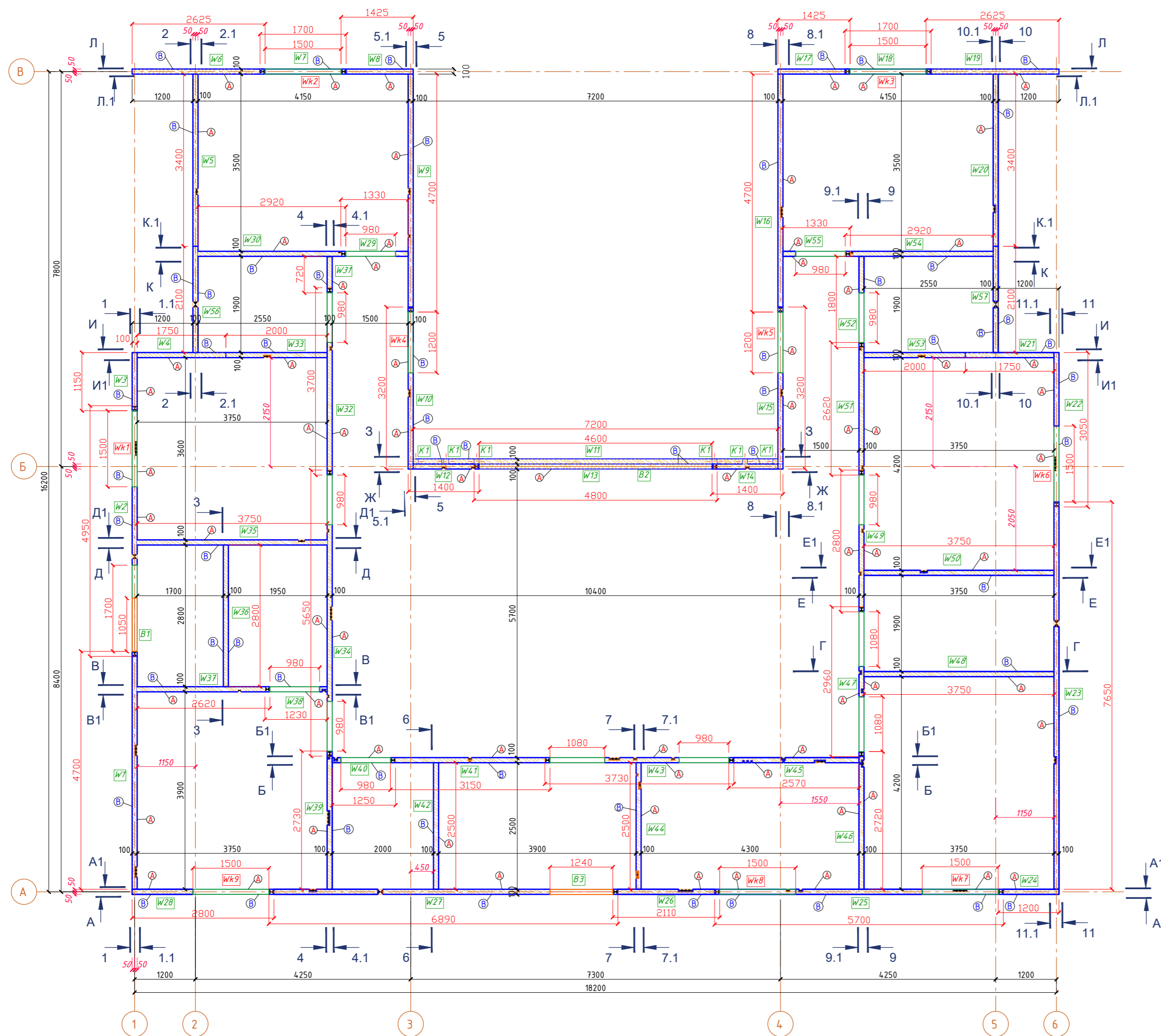
Відомість креслень основного комплекту 429/07-2025 КД

Аркуш	Найменування	Примітки
1	Загальні дані	
2	Схема розташування панелей та специфікація	
3	Схема розташування стін з вказанням якості	
4	Схема кріплення стін до з/б основи	
5	Схема розташування кріплень та специфікація	
6	Розгортки по стінам 1-1...3-3	
7	Розгортки по стінам 4-4...7-7	
8	Розгортки по стінам 8-8...10-10	
9	Розгортки по стінам 11-11, А-А, В-В	
10	Розгортки по стінам Б-Б, Г-Г, Д-Д, Е-Е	
11	Розгортки по стінам Ж-Ж, З-З, И-И	
12	Розгортки по стінам К-К, Л-Л.	
13	3D зображення споруди	
14	3D зображення споруди	
15	3D зображення споруди	
16	Розгортки по стінам 1.1-1.1, 2.1-2.1, 4.1-4.1 (електрика)	
17	Розгортки по стінам 5.1-5.1, 7.1-7.1, 8.1-8.1, 10.1-10.1 (електрика)	
18	Розгортки по стінам 9.1-9.1, 11.1-11.1, В1-В1 (електрика)	
19	Розгортки по стінам А.1-А.1, Б.1-Б.1, Д1-Д1 (електрика)	
20	Розгортки по стінам Е.1-Е.1, И.1-И.1, К1-К1 (електрика)	
21	Розгортки по стінам Л1-Л1 (електрика)	

- Даний аркуш розглядати разом з аркушами 2...13.
- В місцях контакту CLT панелей з бетоном прокласти гідроізоляційний шар з евроруберойду товщиною 4мм.
- Складування комплекту CLT панелей виконувати з дотриманням відстаней від ґрунту, не менше 400мм.
- Після складування дотримуватись захисту від дощу та сонячних променів.
- Між панелями прокладати рейки над рейками по вертикалі для збереження геометрії та забезпечення провітрювання.
- Після виконання монтажу комплекту - здати роботи актом виконаних робіт замовнику, виконати виконавчу зйомку.
- Стики між панелями на фасадних елементах проклеїти додатковою вітрозахисною стрічкою.

						485/06-2025-КД		
						Будівництво дитячого будинку сімейного типу по вул.В'ячеслава Чорновола в с-ще Тиврів Вінницького району Вінницької області		
Зм.	Кіл.	Лист	№док.	Підпис	Дата	Стадія	Аркуш	Аркушів
						Конструктивні рішення	Р	1
Розробив		Кондрачук В.				Загальні дані		
Перевірів								
Норм. конт.		Кондрачук В.						

Схема розташування стінових панелей

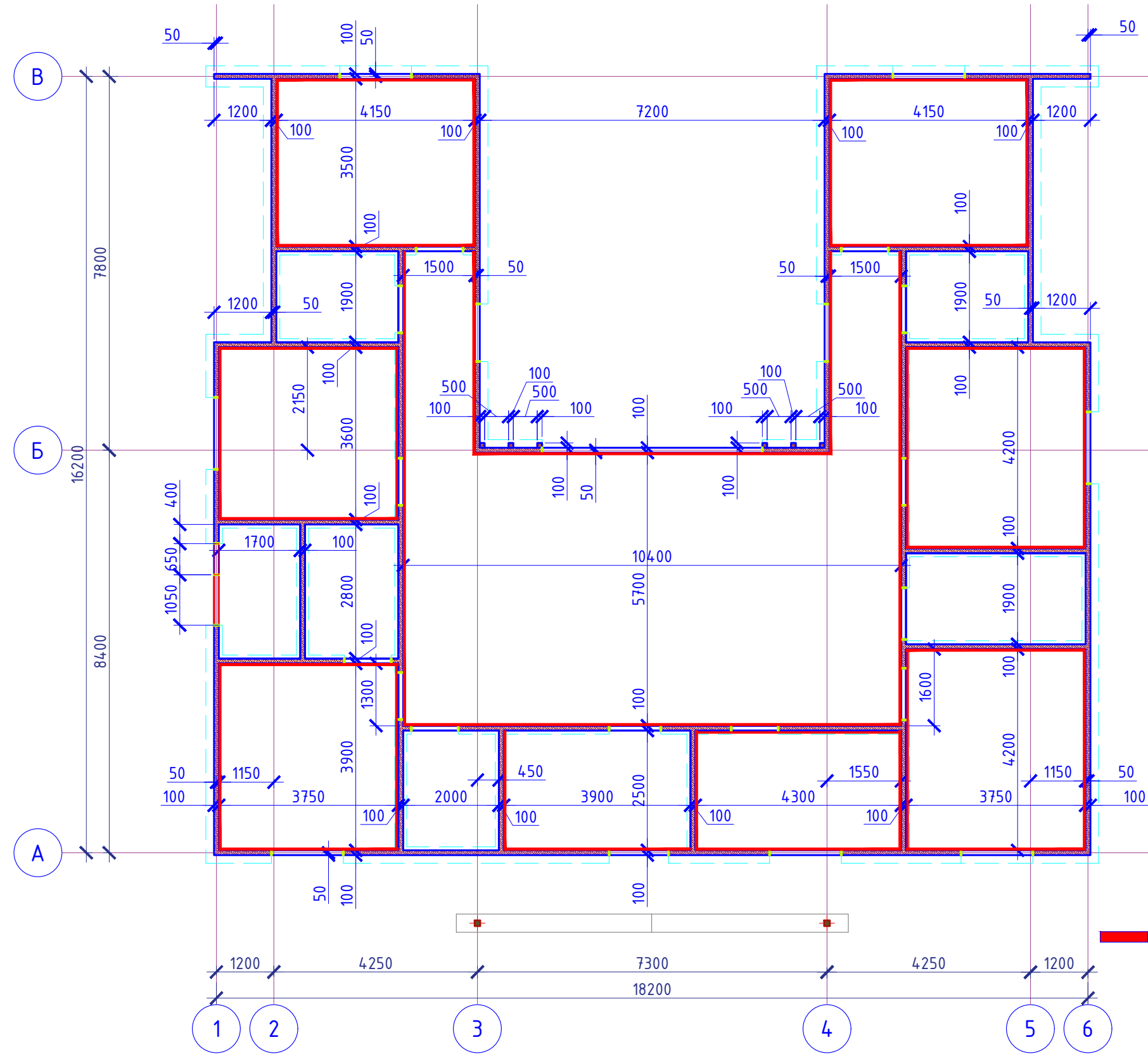


1. Загальні примітки див. на аркуші 1.
2. Цей аркуш розглядати разом з аркушем 3.

Відомість дерев'яних стінових панелей CLT								Клас поверхні	
Марка	Кільк., шт.	Довжина, мм	Ширина, мм	Товщина, мм	Площа, м ²	Об'єм, м ³	Вага, кг	внутр.	зовн.
W1	1	4700	3010	100	14,147	1,415	778,1	A	B
W2	1	4950	3010	100	7,249	0,725	398,7	A	B
W3	1	1150	3010	100	3,462	0,346	190,4	A	B
W4	1	1750	3639	100	6,368	0,637	350,3	A	B
W5	1	3400	3625	100	12,325	1,233	677,9	A	B
W6	1	2625	4266	100	11,198	1,120	615,9	A	B
W7	1	1700	2545	100	4,327	0,433	238,0	A	B
W8	1	1425	4653	100	6,631	0,663	364,7	A	B
W9	1	4700	3315	100	15,581	1,558	856,9	A	B
W10	1	3200	3315	100	7,456	0,746	410,1	A	B
W11	1	7200	520	100	3,744	0,374	205,9	B	B
W12	1	1400	2945	100	4,123	0,412	226,8	A	B
W13	1	4800	520	100	2,496	0,250	137,3	A	B
W14	1	1400	2945	100	4,123	0,412	226,8	A	B
W15	1	3200	3315	100	7,456	0,746	410,1	A	B
W16	1	4700	3315	100	15,581	1,558	856,9	A	B
W17	1	1425	4653	100	6,631	0,663	364,7	A	B
W18	1	1700	2545	100	4,327	0,433	238,0	A	B
W19	1	2625	4266	100	11,198	1,120	615,9	A	B
W20	1	3400	3625	100	12,325	1,233	677,9	A	B
W21	1	1750	3639	100	6,368	0,637	350,3	A	B
W22	1	3050	3010	100	5,301	0,530	291,5	A	B
W23	1	7650	3010	100	23,027	2,303	1266,5	A	B
W24	1	1200	3010	100	3,612	0,361	198,7	A	B
W25	1	5700	3010	100	9,397	0,940	516,8	A	B
W26	1	2110	3010	100	6,351	0,635	349,3	A	B
W27	1	6890	3010	100	17,824	1,782	980,3	A	B
W28	1	2800	3010	100	4,548	0,455	250,1	A	B
W29	1	1330	2955	100	1,538	0,154	84,6	A	A
W30	1	2920	2955	100	8,629	0,863	474,6	A	B
W31	1	720	3010	100	2,167	0,217	119,2	A	B
W32	1	3700	3010	100	8,745	0,874	481,0	A	A
W33	1	2000	2955	100	5,910	0,591	325,1	A	B
W34	1	5650	3010	100	12,222	1,222	672,2	A	A
W35	1	3750	2955	100	11,081	1,108	609,5	A	B
W36	1	2800	2955	100	8,274	0,827	455,1	B	B
W37	1	2620	2955	100	7,742	0,774	425,8	A	B
W38	1	1230	2955	100	1,242	0,124	68,3	A	B
W39	1	2730	3010	100	8,217	0,822	452,0	A	B
W40	1	1250	3010	100	1,370	0,137	75,4	A	B
W41	1	3150	3010	100	9,482	0,948	521,5	A	B
W42	1	2500	3010	100	7,525	0,753	413,9	A	B
W43	1	3730	3010	100	6,221	0,622	342,2	A	A
W44	1	2500	3010	100	7,525	0,753	413,9	A	B
W45	1	2570	3010	100	7,736	0,774	425,5	A	A
W46	1	2720	3010	100	8,187	0,819	450,3	A	A
W47	1	2960	3010	100	3,682	0,368	202,5	A	A
W48	1	3750	2955	100	11,081	1,108	609,5	A	B
W49	1	2800	3010	100	8,428	0,843	463,5	A	A
W50	1	3750	2955	100	11,081	1,108	609,5	A	B
W51	1	2620	3010	100	7,886	0,789	433,7	A	A
W52	1	1800	3010	100	3,026	0,303	166,4	A	B
W53	1	2000	2955	100	5,910	0,591	325,1	A	B
W54	1	2920	2955	100	8,629	0,863	474,6	A	B
W55	1	1330	2955	100	1,538	0,154	84,6	A	A
W56	1	2100	3625	100	7,613	0,761	418,7	B	B
W57	1	2100	3625	100	7,613	0,761	418,7	B	B
Wk1	1	1500	365	100	0,548	0,055	30,1	A	B
Wk2	1	1500	365	100	0,548	0,055	30,1	A	B
Wk3	1	1500	365	100	0,548	0,055	30,1	A	B
Wk4	1	1200	365	100	0,438	0,044	24,1	A	B
Wk5	1	1200	365	100	0,438	0,044	24,1	A	B
Wk6	1	1500	365	100	0,548	0,055	30,1	A	B
Wk7	1	1500	365	100	0,548	0,055	30,1	A	B
Wk8	1	1500	1515	100	2,273	0,227	125,0	A	B
Wk9	1	1500	365	100	0,548	0,055	30,1	A	B
Всього				100	443,906	44,391	24414,8		

Відомість балок Glulam									
Марка	Кільк., шт.	Довжина, мм	Ширина, мм	Товщина, мм	Площа, м ²	Об'єм, м ³	Вага, кг	Примітки	
B1	1	1050	135	100	0,14	0,014	7,80		
B2	1	4600	135	100	0,62	0,062	34,16		
B3	1	1240	135	100	0,17	0,017	9,21		
K1	6	2425	100	100	1,46	0,146	80,03		
Всього					Балка 100x135	0,93	0,093	51,16	
					Балка 100x100	1,46	0,146	80,03	
					Загалом	2,39	0,239	131,18	

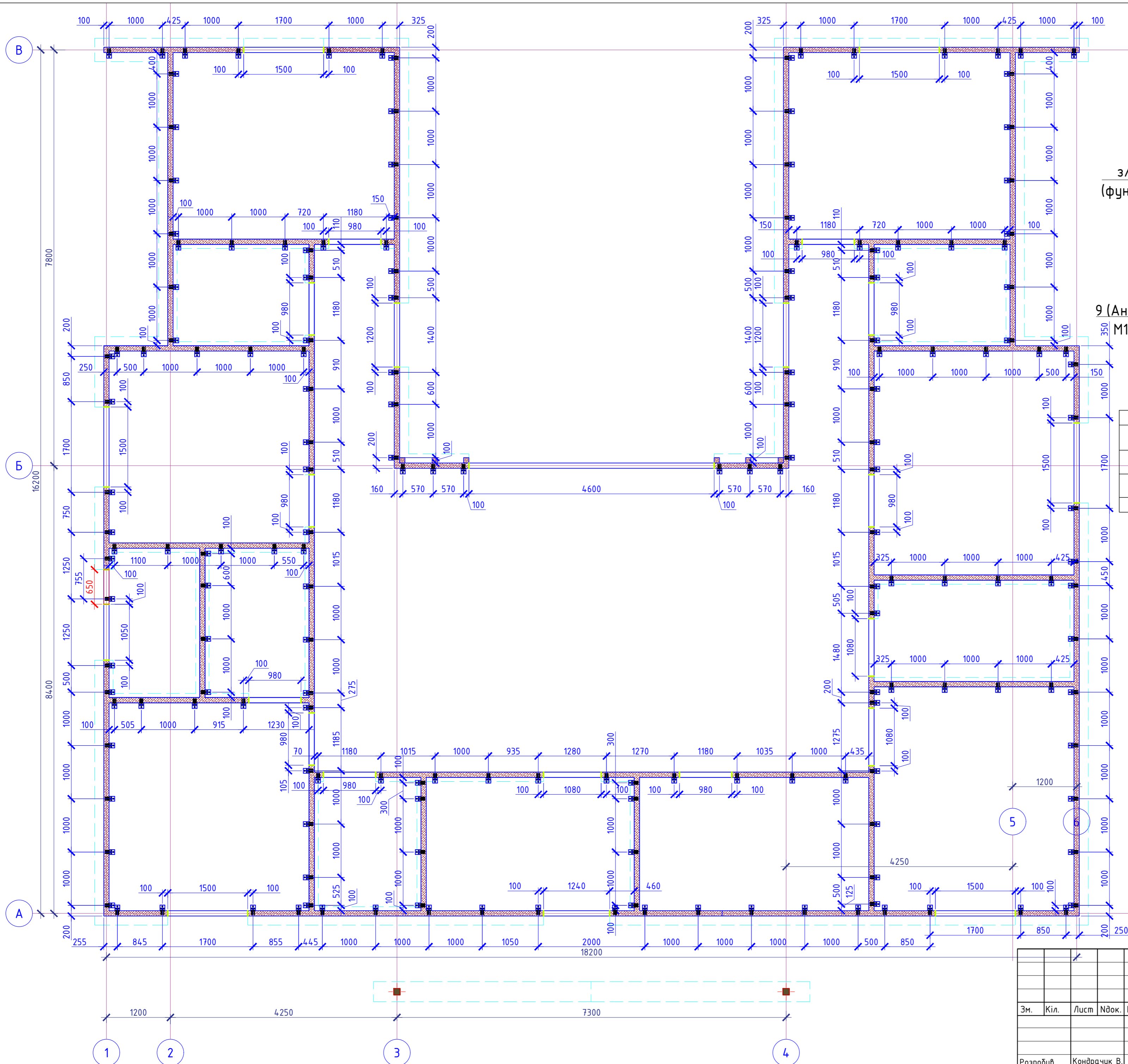
						485/06-2025-КД		
						Будівництво дитячого будинку сімейного типу по вул.В'ячеслава Чорновола в с-ще Тибрів Вінницького району Вінницької області		
Зм.	Кіл.	Лист	Ндок.	Підпис	Дата	Конструктивні рішення		
Розробив Кондрачук В.						Схема розташування панелей та специфікація		
Перевірив Кондрачук В.								



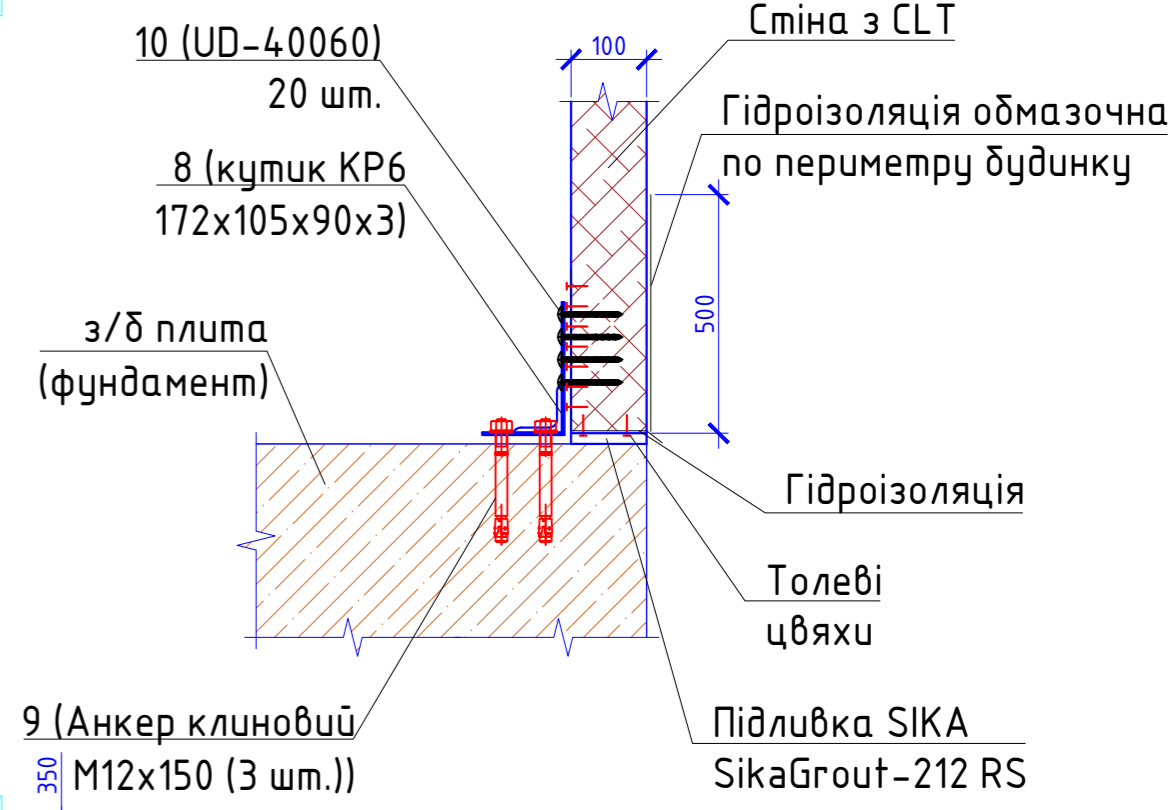
— - візуальна якість CLT з вертикальним розміщенням ламелей

1. Загальні примітки див. на аркуші 1.
2. Цей аркуш розглядати разом з аркушем 4.

						485/06-2025-КД		
						Будівництво дитячого будинку сімейного типу по вул.В'ячеслава Чорновола в с-ще Тиврів Вінницького району Вінницької області		
Зм.	Кіл.	Лист	Ндок.	Підпис	Дата			
						Конструктивні рішення		
Розробив	Кондрачук В.					Схема розташування стін з вказанням якості		
Перевірів								
Норм. конт.	Кондрачук В.							



Вузол кріплення стін з CLT до з/д плити

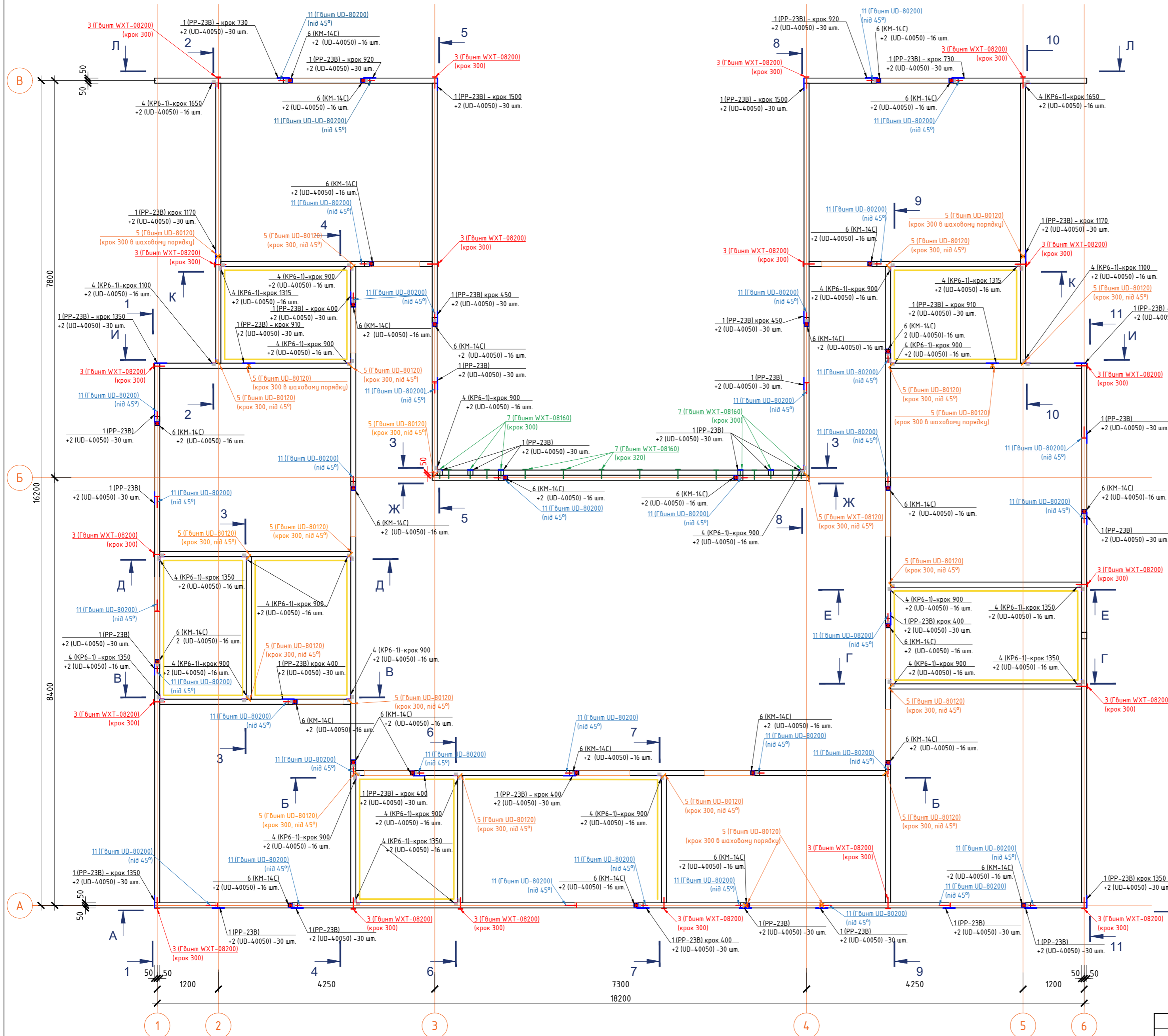


Поз.	Позначення	Найменування	К-ть, шт.	Маса од.	Примітки
8	Дивись каталог "Апкор" або аналог	КР6 (кутик 172x105x90x2,5) фірма MARK	187		шт.+5%
9	"	SR-12150 (анкер Ø12 L=150) фірма REDMARK	591		шт.+10%
10	"	Шуруп UD-40060 (Ø4 L=60) фірма REDMARK	3938		шт.+10%

1. Загальні примітки див. на аркуші 1.
2. Цей аркуш розглядати разом з аркушем 3.

						485/06-2025-КД		
						Будівництво дитячого будинку сімейного типу по вул. В'ячеслава Чорновола в с-ще Тиврів Вінницького району Вінницької області		
Зм.	Кіл.	Лист	Вок.	Підпис	Дата	Конструктивні рішення		
Розробив	Кондрачук В.					Схема кріплення стін до з/д основи		
Перевірив	Кондрачук В.							

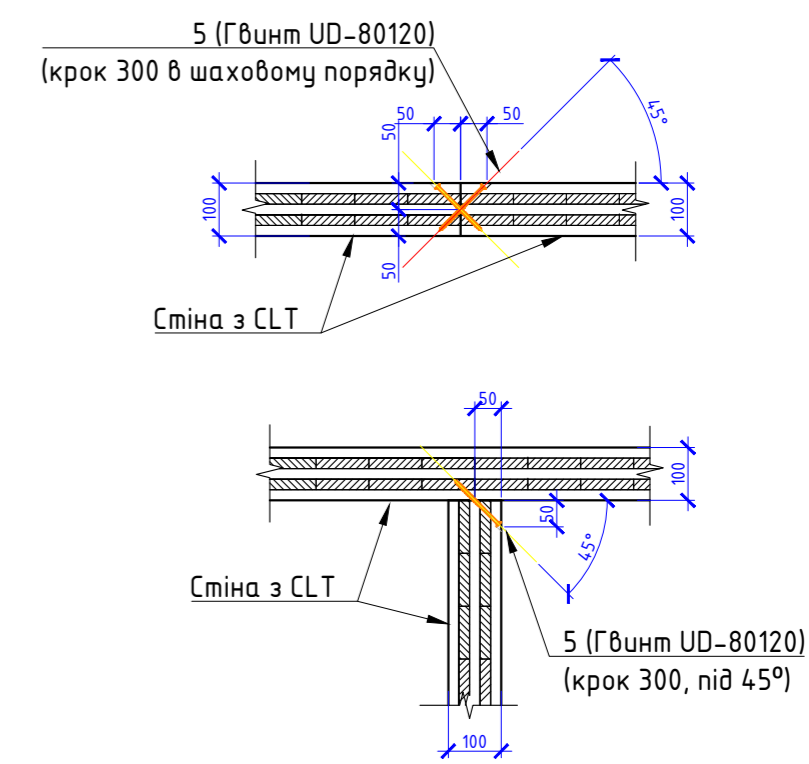
Схема кріплення конструкційними гвинтами, пластинами та кутиками панелей CLT



Специфікація до схеми кріплення гвинтами, пластинами та кутиками панелей CLT

Поз.	Позначення	Найменування	К-ть, шт.	Маса од.	Примітки
1	Дивись каталог "Ankor" або аналог	Пластина PP-23B 100x240x2 мм перфорована фірма ARDETAS	99		шт.+5%
2	"	Гвинт UD-40050 Ф5x40 мм фірма REDMARK (потай)	5443		шт.+10%
3	"	Гвинт WXT-08200 (Ø8x200мм) фірма REDMARK (з пресшайбою)	231		шт.+10%
4	"	Куттик посилений KR6-1 90x90x65x2,5 фірма ARDETAS	110		шт.+5%
5	"	Гвинт UD-80120 (Ø8x120мм) фірма REDMARK (потай)	255		шт.+10%
6	"	KM-14C (кутик 80x80x80x2,5) фірма ARDETAS	29		шт.+5%
7	"	Гвинт WXT-08160 (Ф8x160мм) фірма REDMARK (з пресшайбою)	75		шт.+10%
11	"	Гвинт UD-80200 (Ø8x200мм) фірма REDMARK (потай)	88		шт.+10%

Вузели кріплення елементів стін між собою гвинтами

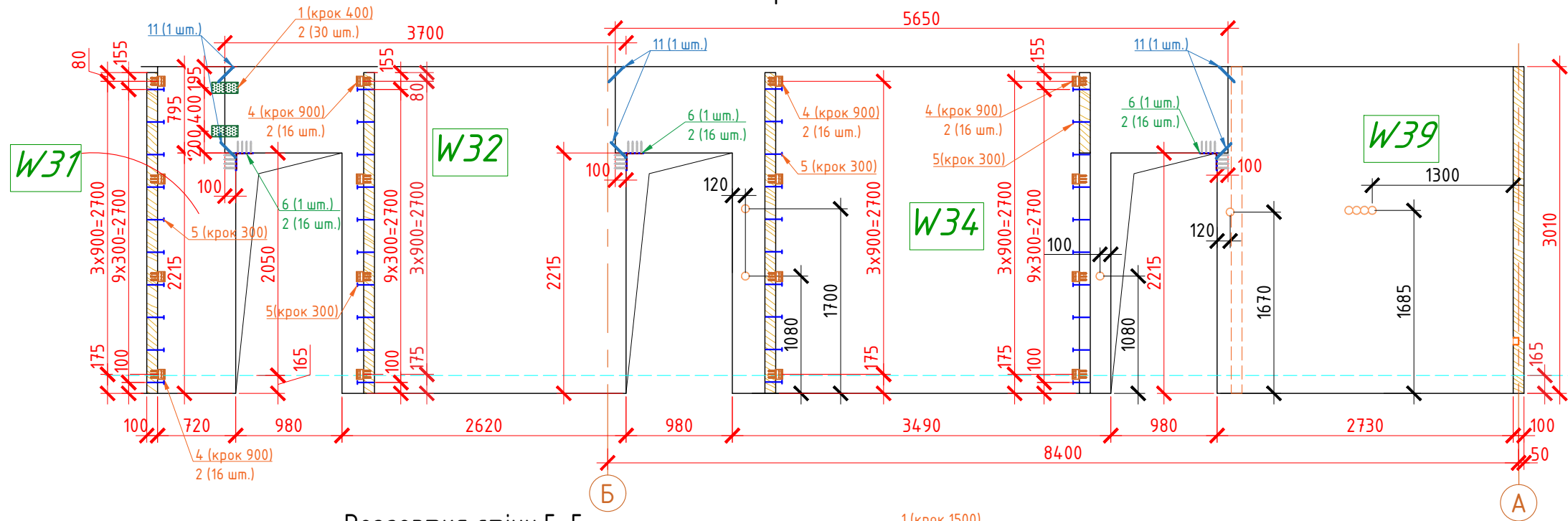


- стіни під зашивку

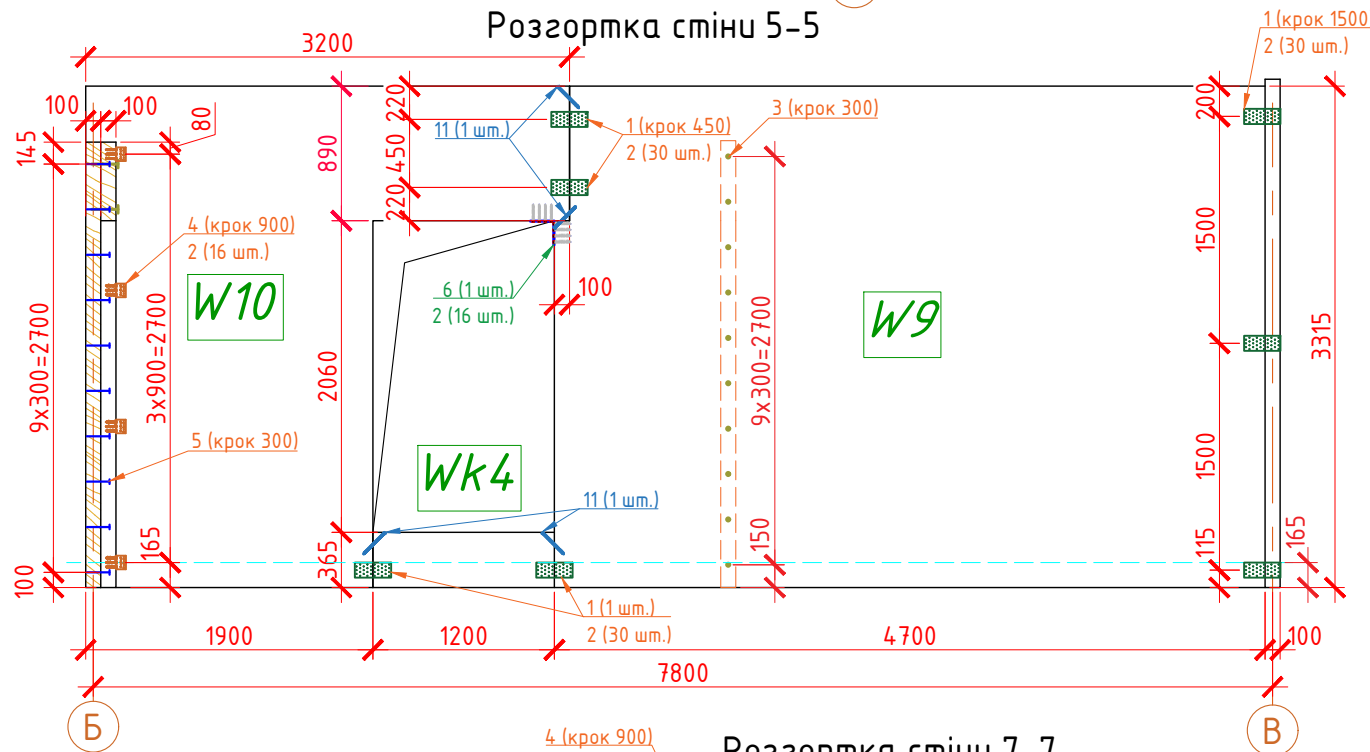
- Загальні примітки див. на аркуші 1.
- Цей аркуш розглядати разом з аркушами 2-4, 6-12.
- Перед закручуванням гвинтів UD-80120 та UD-80200 під кутом 45° необхідно попередньо просверлити отвори сверлом Ø5 мм.

						485/06-2025-КД			
						Будівництво дитячого будинку сімейного типу по вул.В'ячеслава Чорновола в с-ще Тиврів Вінницького району Вінницької області			
Зм.	Кіл.	Лист	Ндок.	Підпис	Дата	Конструктивні рішення	Стадія	Аркуш	Аркушів
							Р	5	
Розробив	Кондрачук В.					Схема розташування кріплень та специфікація			
Перевірів	Кондрачук В.								

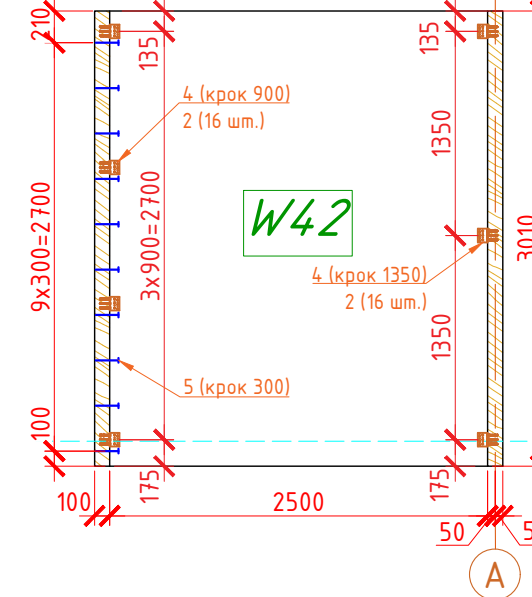
Розгортка стіни 4-4



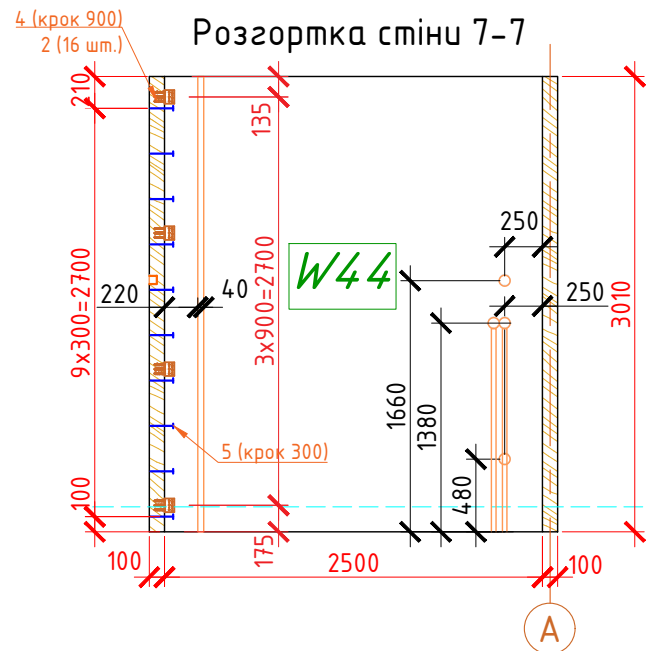
Розгортка стіни 5-5



Розгортка стіни 6-6



Розгортка стіни 7-7

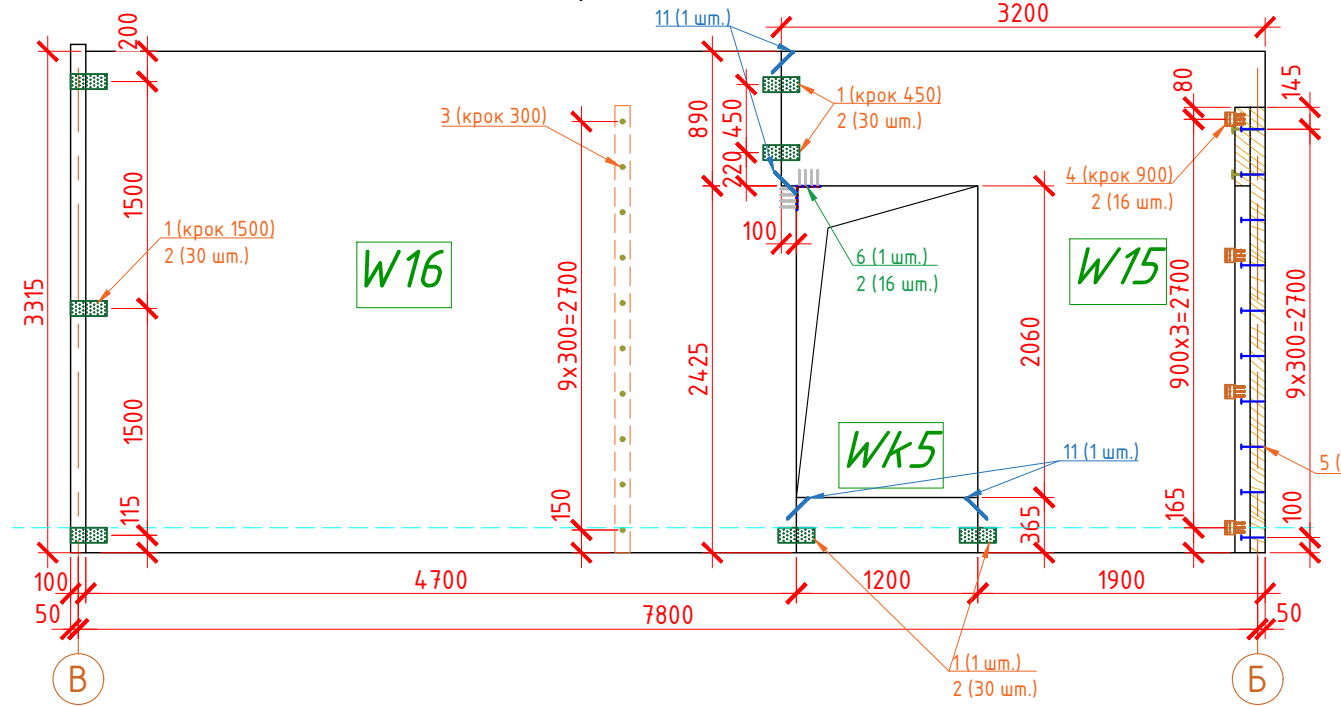


485/06-2025-КД

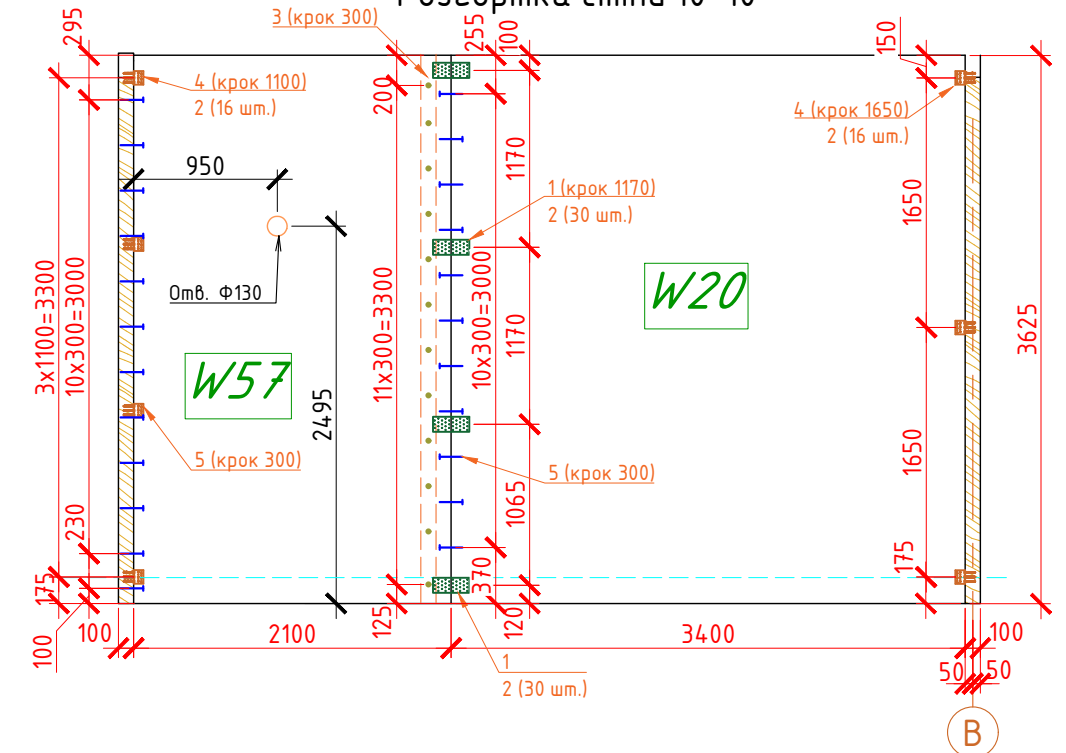
Будівництво дитячого будинку сімейного типу
по вул.В'ячеслава Чорновола в с-ще Тиврів Вінницького району Вінницької області

Зм.	Кіл.	Лист	Ндок.	Підпис	Дата				
						Конструктивні рішення	Стадія	Аркуш	Аркушів
							Р	7	
Розробив		Кондрачук В.				Розгортки по стінам 4-4...7-7			
Перевірів									
Норм. конт.		Кондрачук В.							

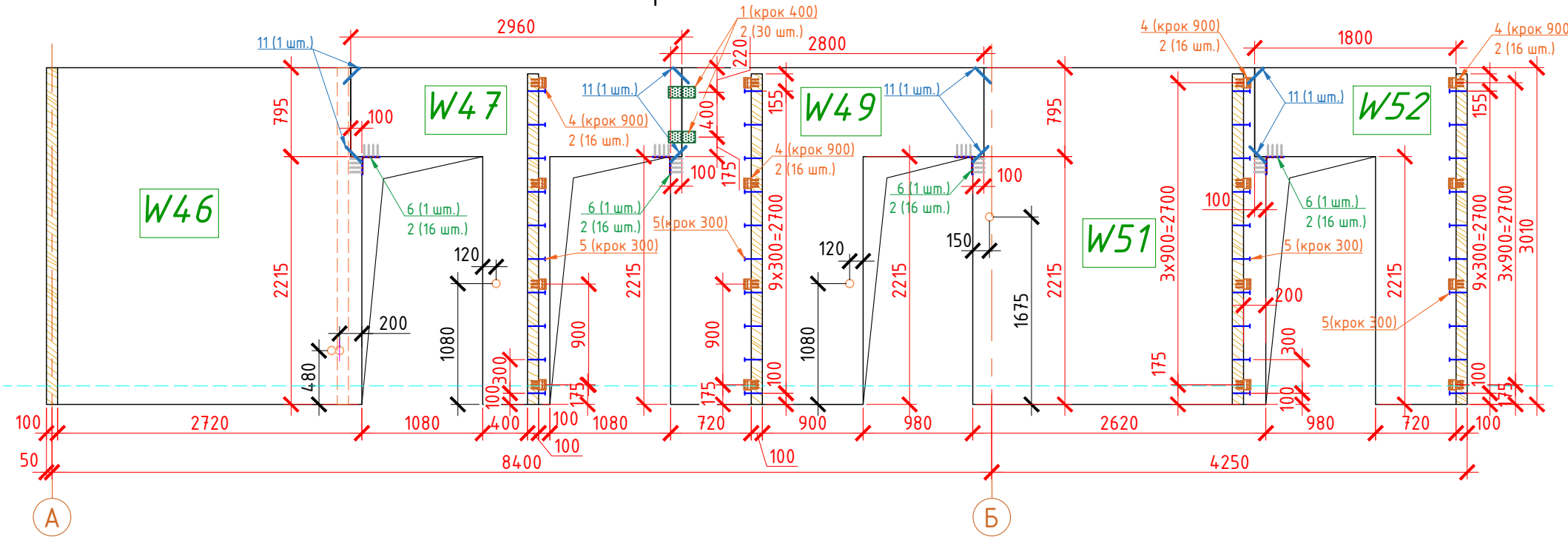
Розгортка стіни 8-8



Розгортка стіни 10-10



Розгортка стіни 9-9



485/06-2025-КД

Будівництво дитячого будинку сімейного типу
по вул.В'ячеслава Чорновола в с-ще Тиврів Вінницького району Вінницької області

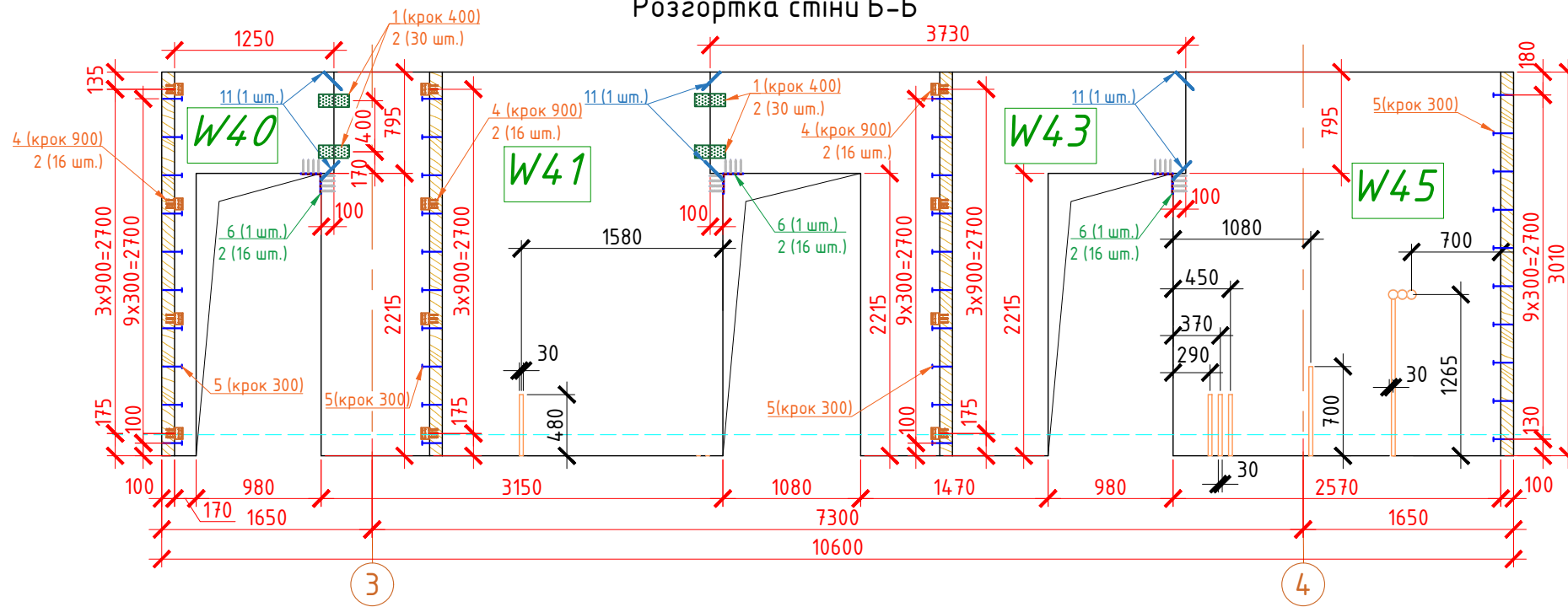
Зм.	Кіл.	Лист	Ндок.	Підпис	Дата
Розробив		Кондрачук В.			
Перевірив					
Норм. конт.		Кондрачук В.			

Конструктивні рішення

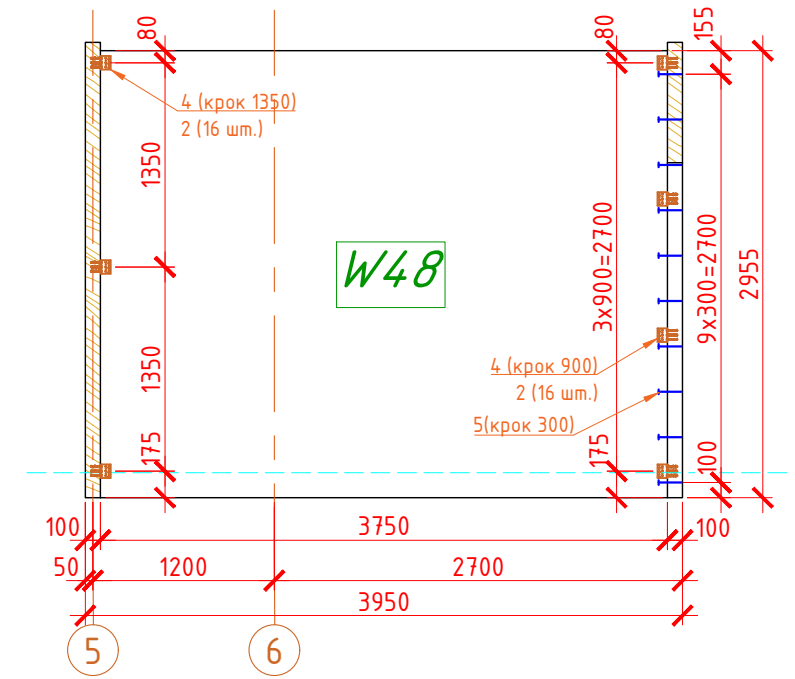
Стадія	Аркуш	Аркушів
Р	8	

Розгортки по стінам
8-8...10-10

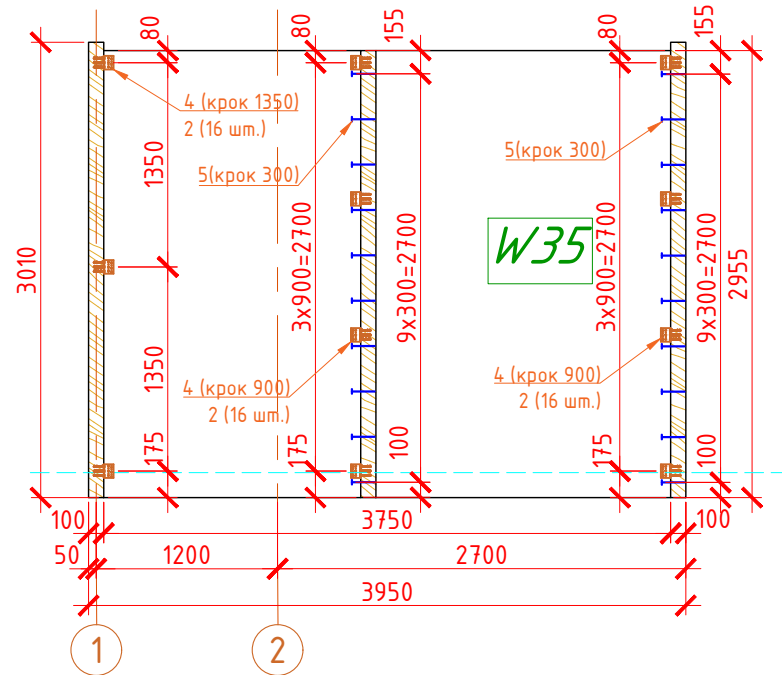
Розгортка стіни Б-Б



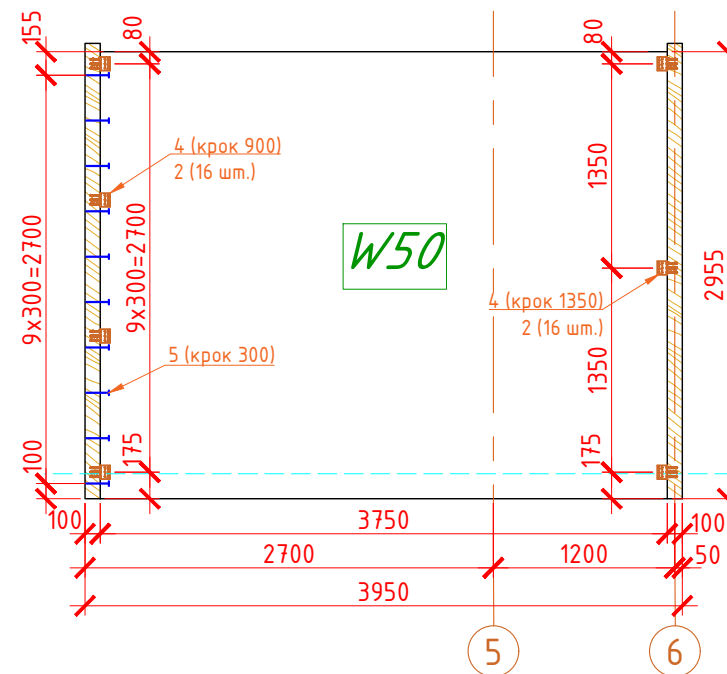
Розгортка стіни Г-Г



Розгортка стіни Д-Д

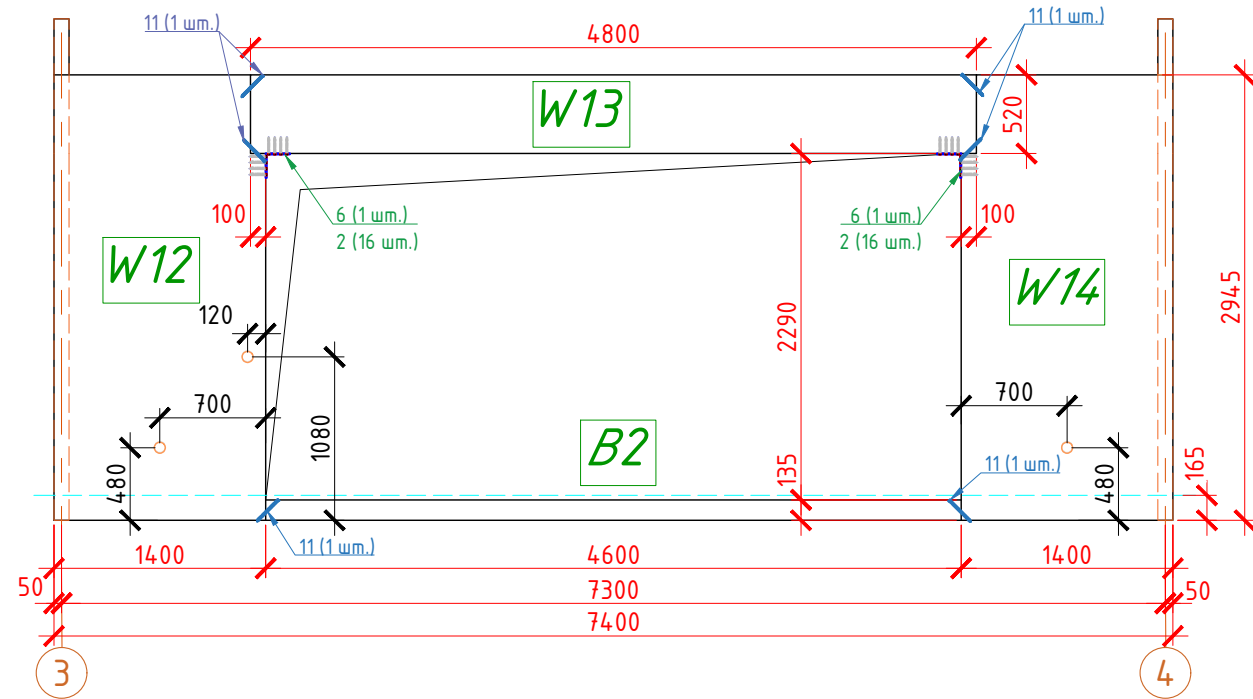


Розгортка стіни Е-Е

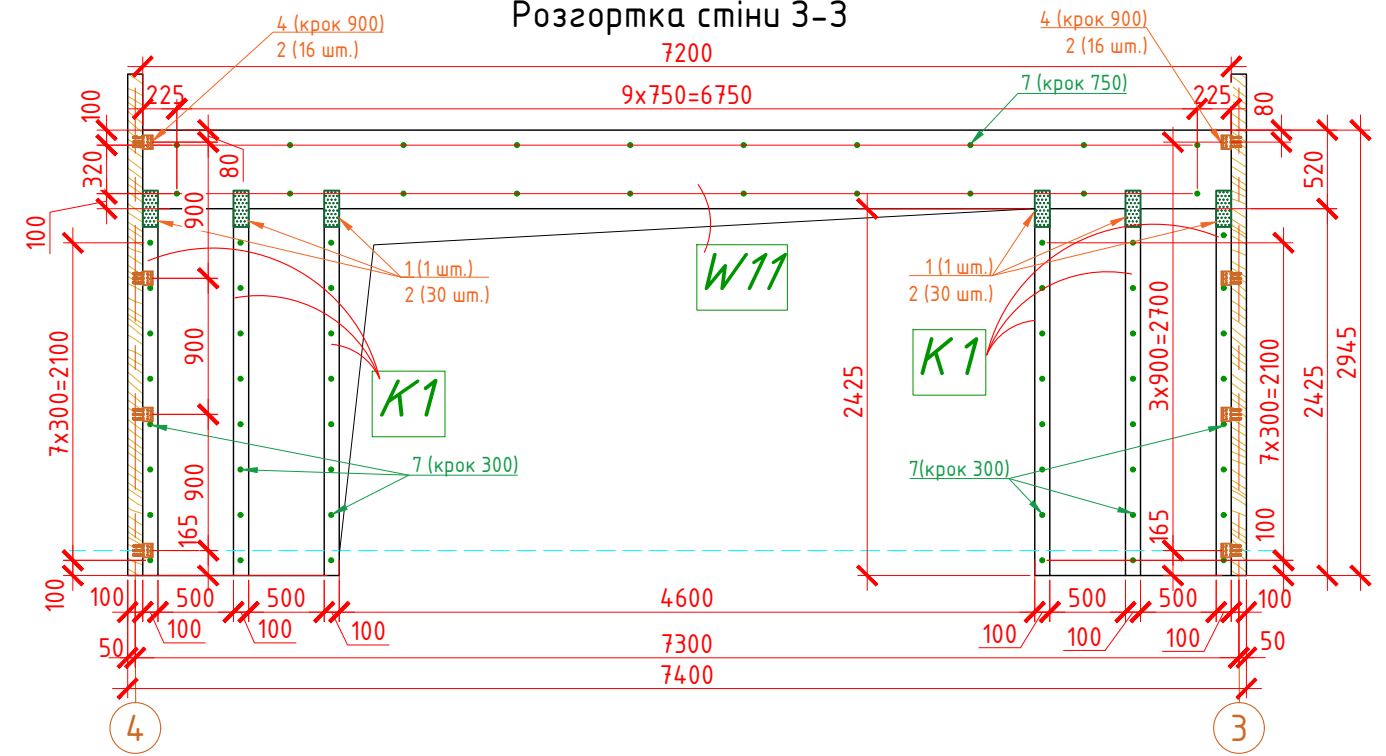


						485/06-2025-КД			
						Будівництво дитячого будинку сімейного типу по вул.В'ячеслава Чорновола в с-ще Тибрів Вінницького району Вінницької області			
Зм.	Кіл.	Лист	Ндок.	Підпис	Дата	Конструктивні рішення	Стадія	Аркуш	Аркушів
							Р	10	
Розробив	Кондрачук В.					Розгортки по стінам Б-Б, Г-Г, Д-Д, Е-Е			
Перевірив									
Норм. конт.	Кондрачук В.								

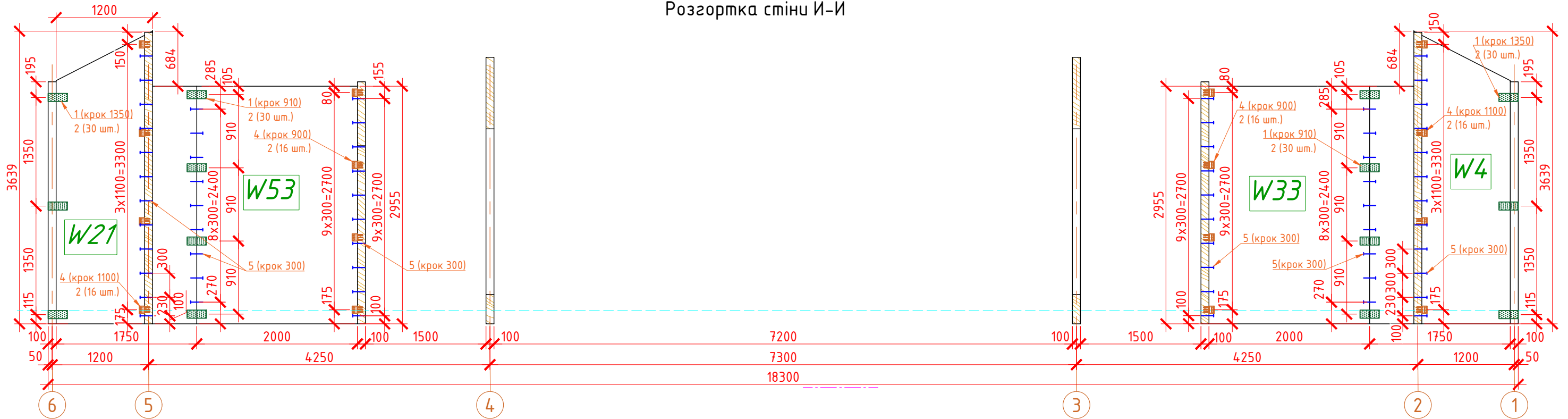
Розгортка стіни Ж-Ж



Розгортка стіни 3-3



Розгортка стіни И-И



485/06-2025-КД

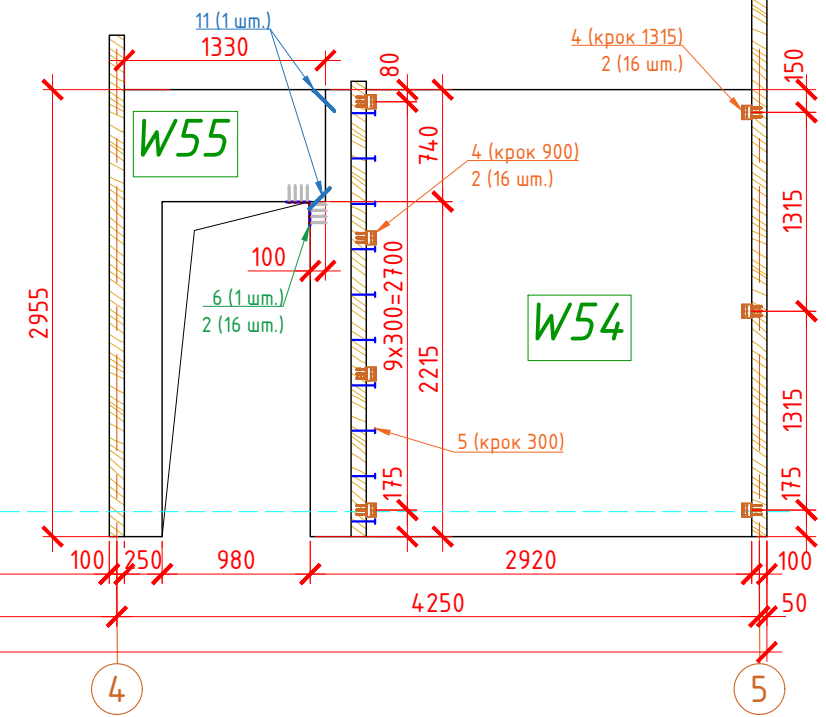
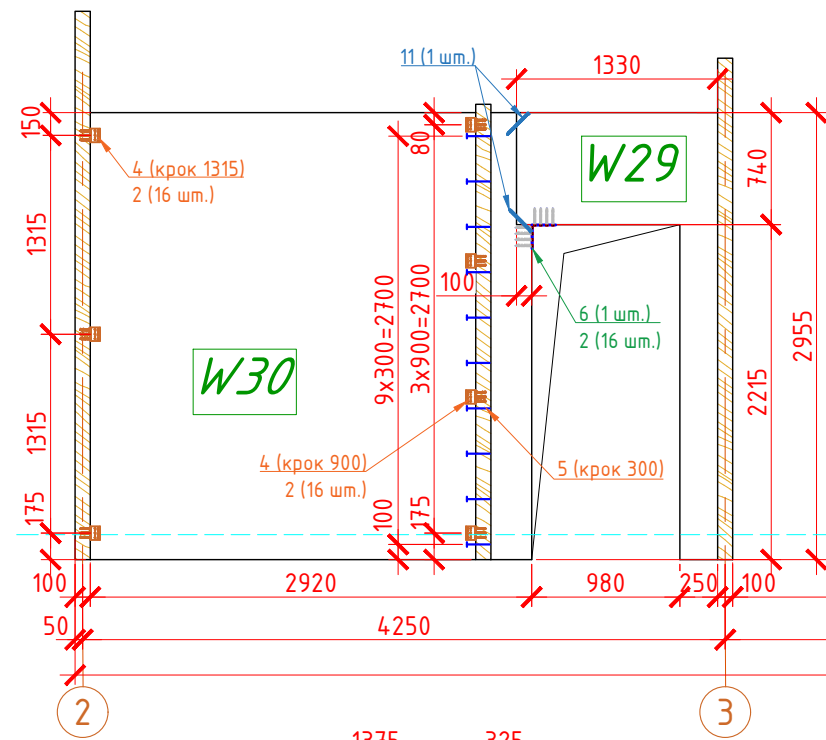
Будівництво дитячого будинку сімейного типу
по вул.В'ячеслава Чорновола в с-ще Тиврів Вінницького району Вінницької області

Зм.	Кіл.	Лист	Ндок.	Підпис	Дата
Розробив		Кондрачук В.			
Перевірив					
Норм. конт.		Кондрачук В.			

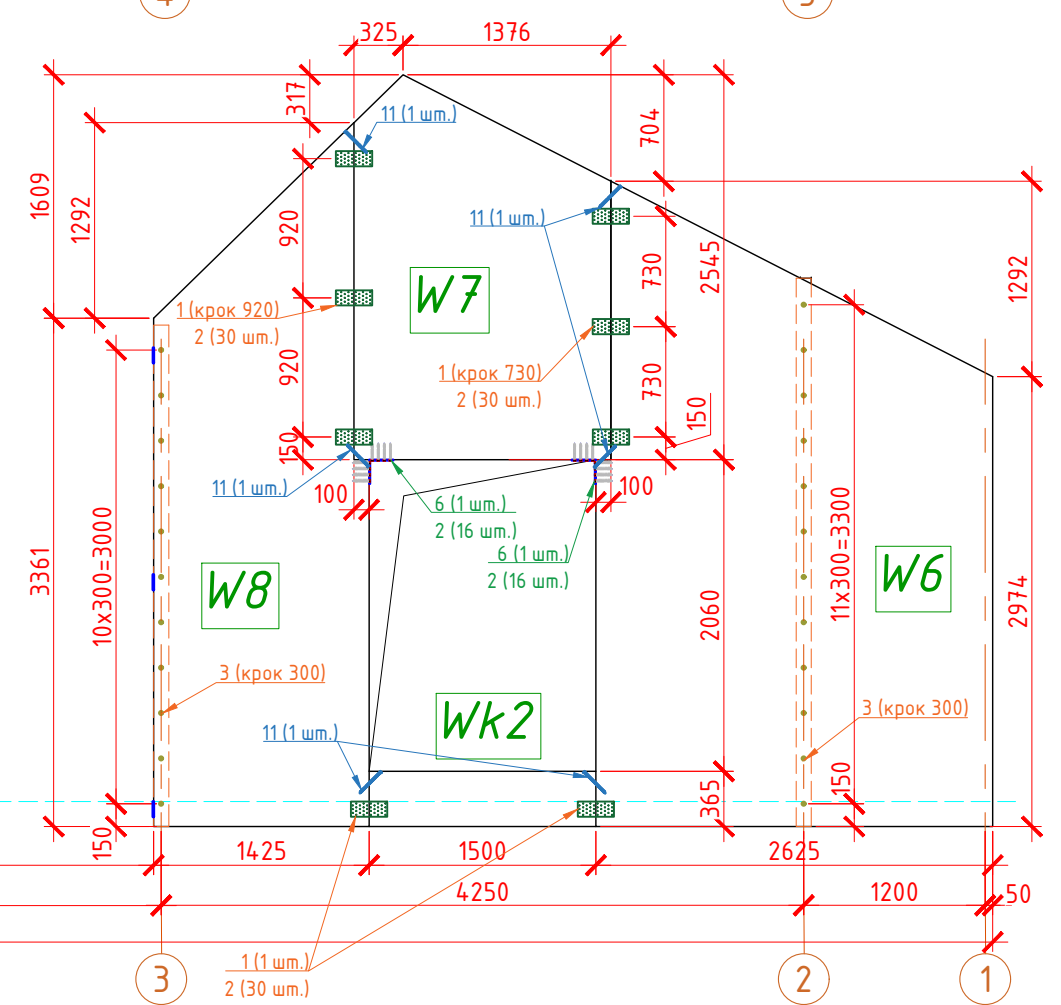
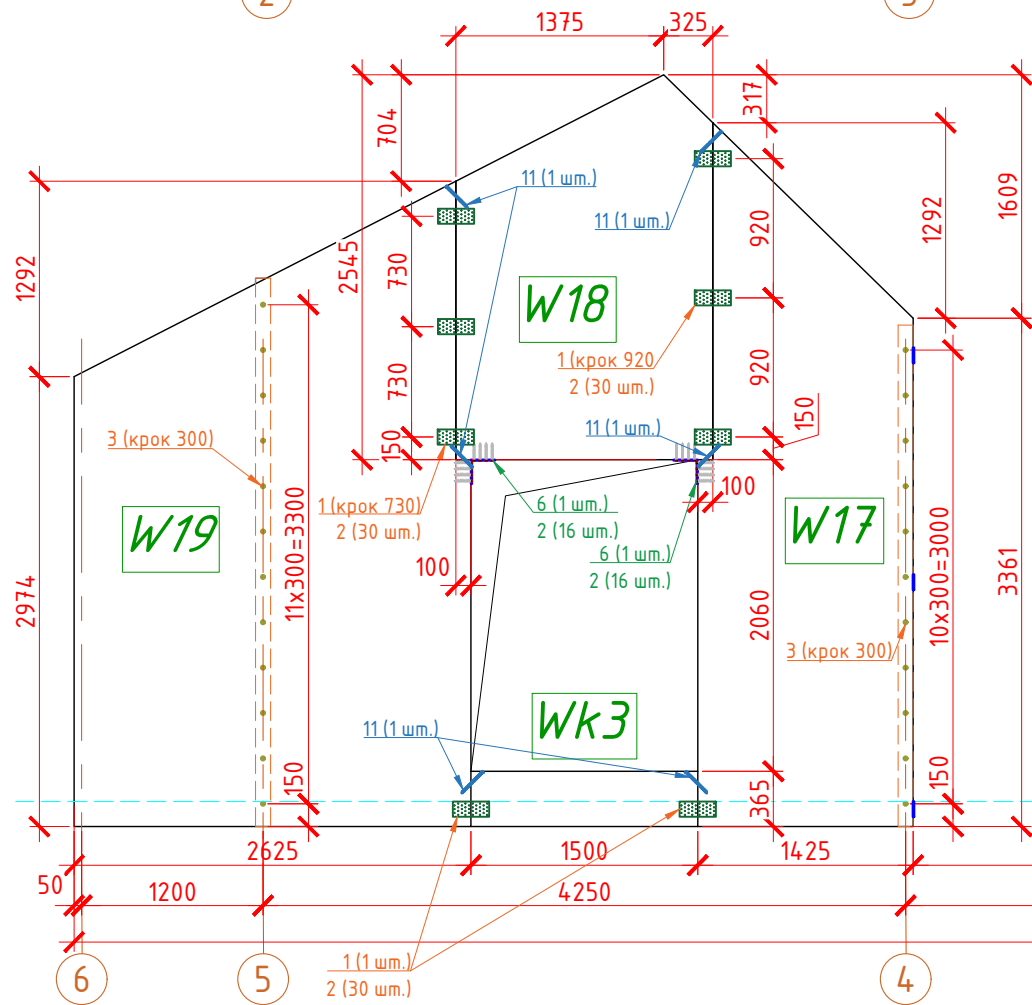
Конструктивні рішення
Розгортки по стінам Ж-Ж,
3-3, И-И

Стадія	Аркуш	Аркушів
Р	11	

Розгортка стіни К-К



Розгортка стіни Л-Л



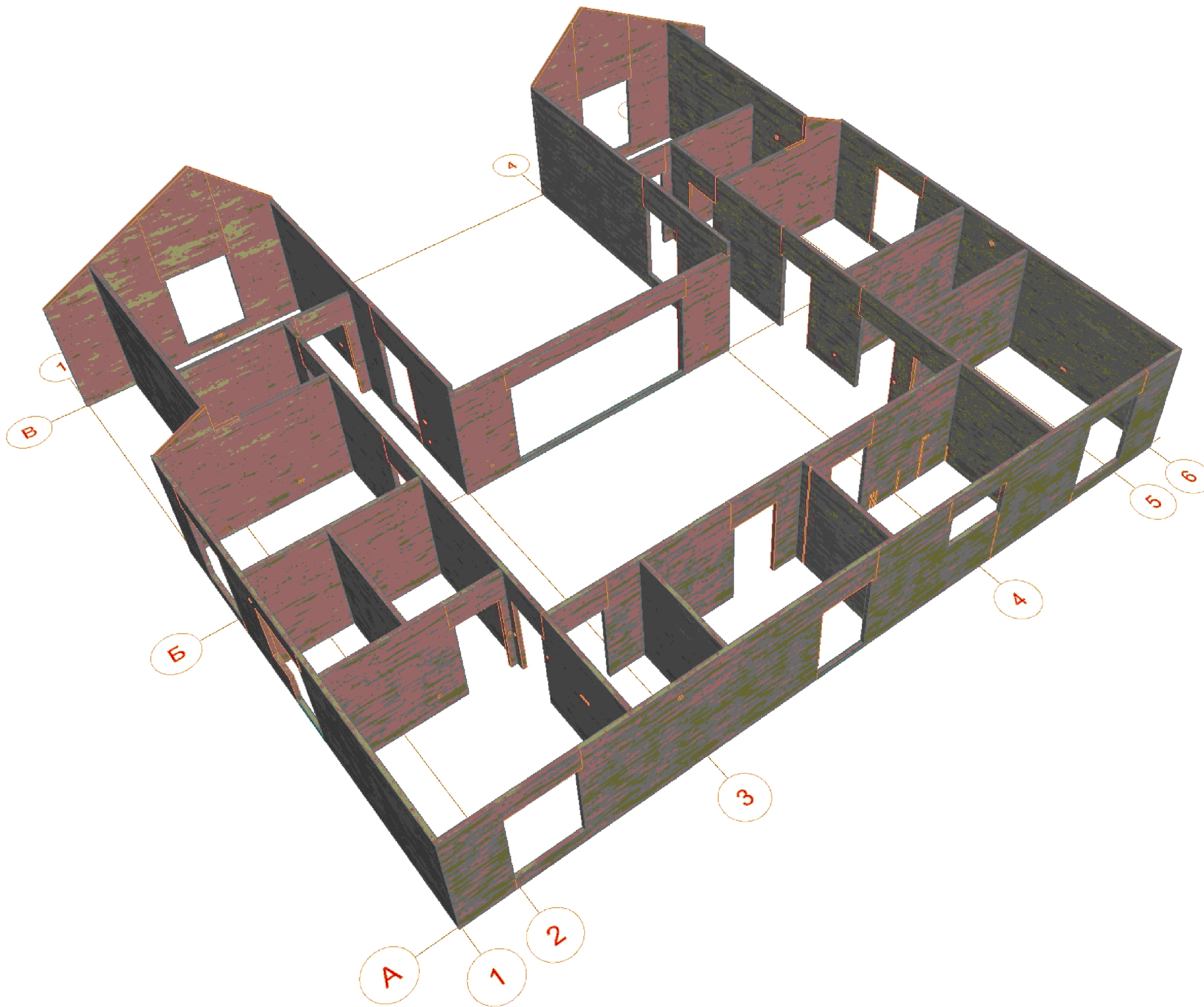
485/06-2025-КД

Будівництво дитячого будинку сімейного типу
по вул.В'ячеслава Чорновола в с-ще Тиврів Вінницького району Вінницької області

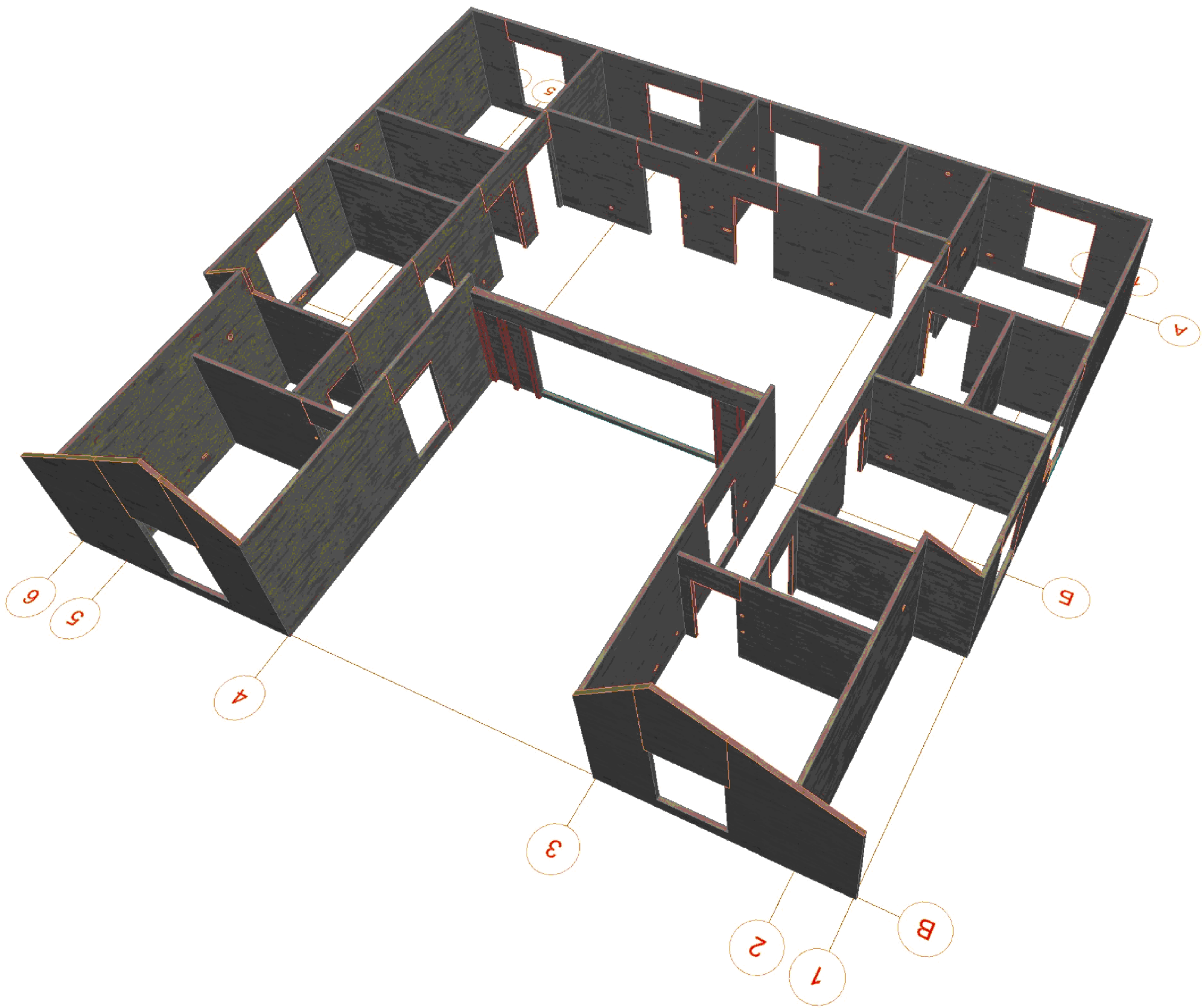
Зм.	Кіл.	Лист	Ндок.	Підпис	Дата
Розробив				Кондрачук В.	11.24
Перевірів					11.24
Норм. конт.				Кондрачук В.	11.24

Конструктивні рішення
Розгортки по стінам
К-К, Л-Л.

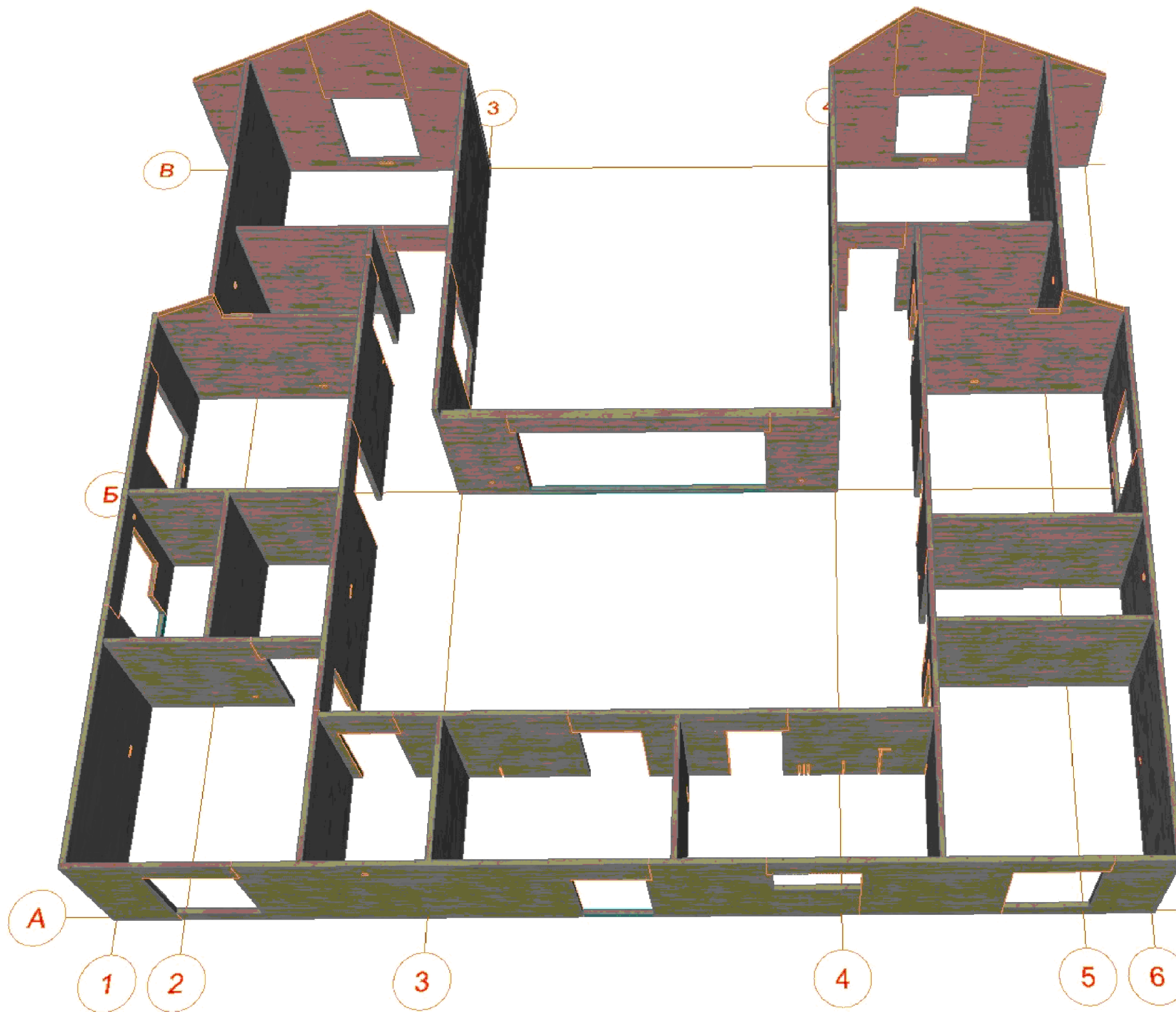
Стадія	Аркуш	Аркушів
Р	12	



						485/06-2025-КД			
						Будівництво дитячого будинку сімейного типу по вул.В'ячеслава Чорновола в с-ще Тиврів Вінницького району Вінницької області			
Зм.	Кіл.	Лист	Ндок.	Підпис	Дата	Конструктивні рішення	Стадія	Аркуш	Аркушів
							Р	13	
Розробив	Кондрачук В.					3D зображення споруди			
Перевірів									
Норм. конт.	Кондрачук В.								

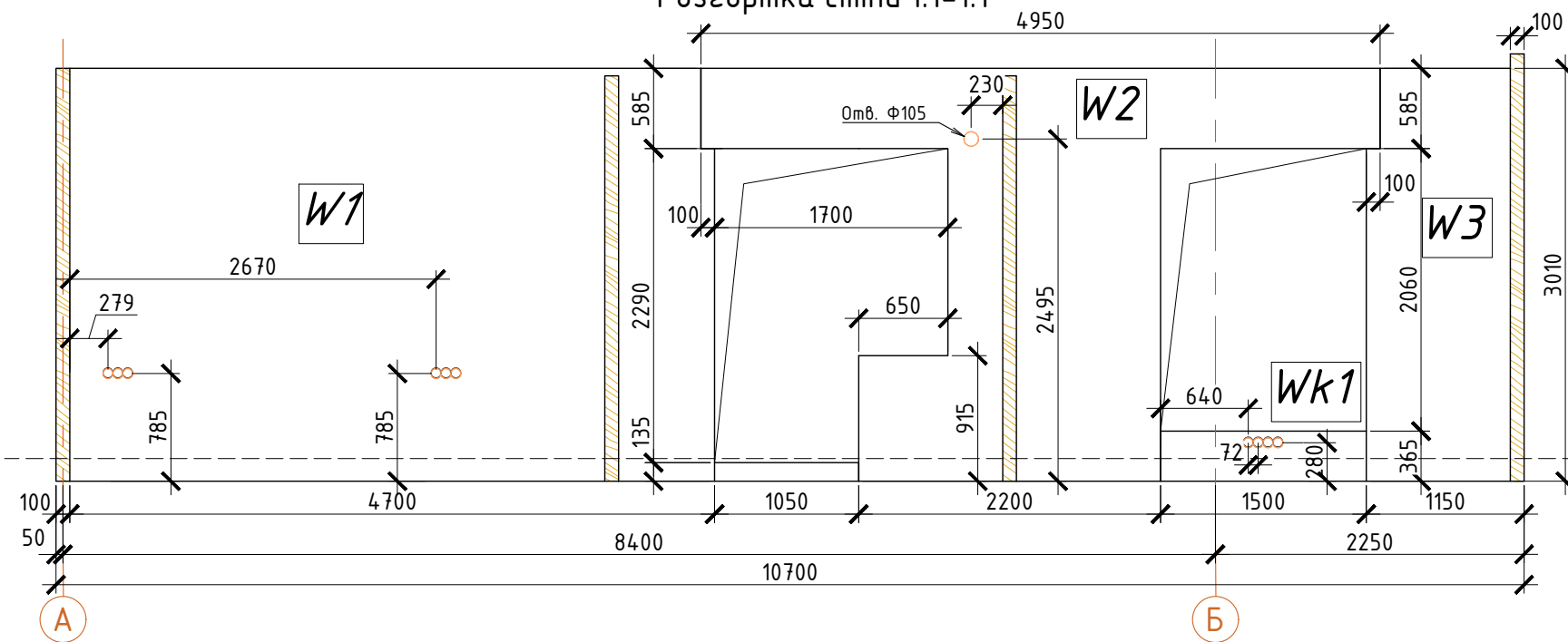


						485/06-2025-КД			
						Будівництво дитячого будинку сімейного типу по вул.В'ячеслава Чорновола в с-ще Тиврів Вінницького району Вінницької області			
Зм.	Кіл.	Лист	№док.	Підпис	Дата	Конструктивні рішення	Стадія	Аркуш	Аркушів
							Р	14	
Розробив	Кондрачук В.					3D зображення споруди			
Перевірів									
Норм. конт.	Кондрачук В.								

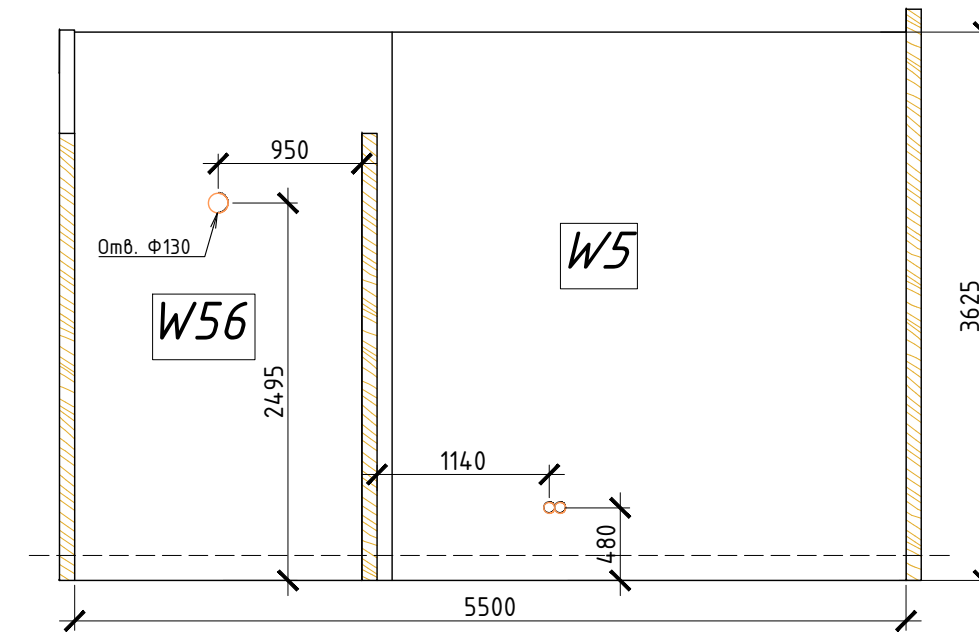


						485/06-2025-КД			
						Будівництво дитячого будинку сімейного типу по вул.В'ячеслава Чорновола в с-ще Тиврів Вінницького району Вінницької області			
Зм.	Кіл.	Лист	№док.	Підпис	Дата	Конструктивні рішення	Стадія	Аркуш	Аркушів
							Р	15	
Розробив		Кондрачук В.				3D зображення споруди			
Перевірів									
Норм. конт.		Кондрачук В.							

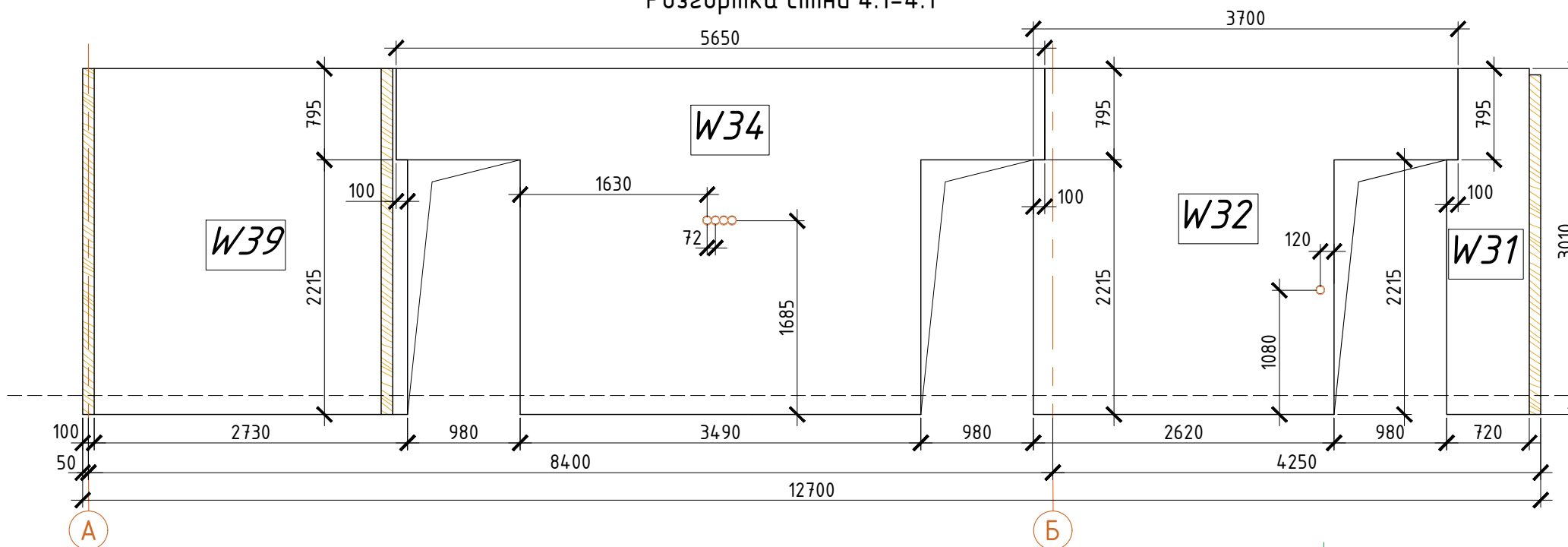
Розгортка стіни 1.1-1.1

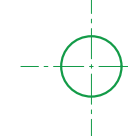


Розгортка стіни 2.1-2.1



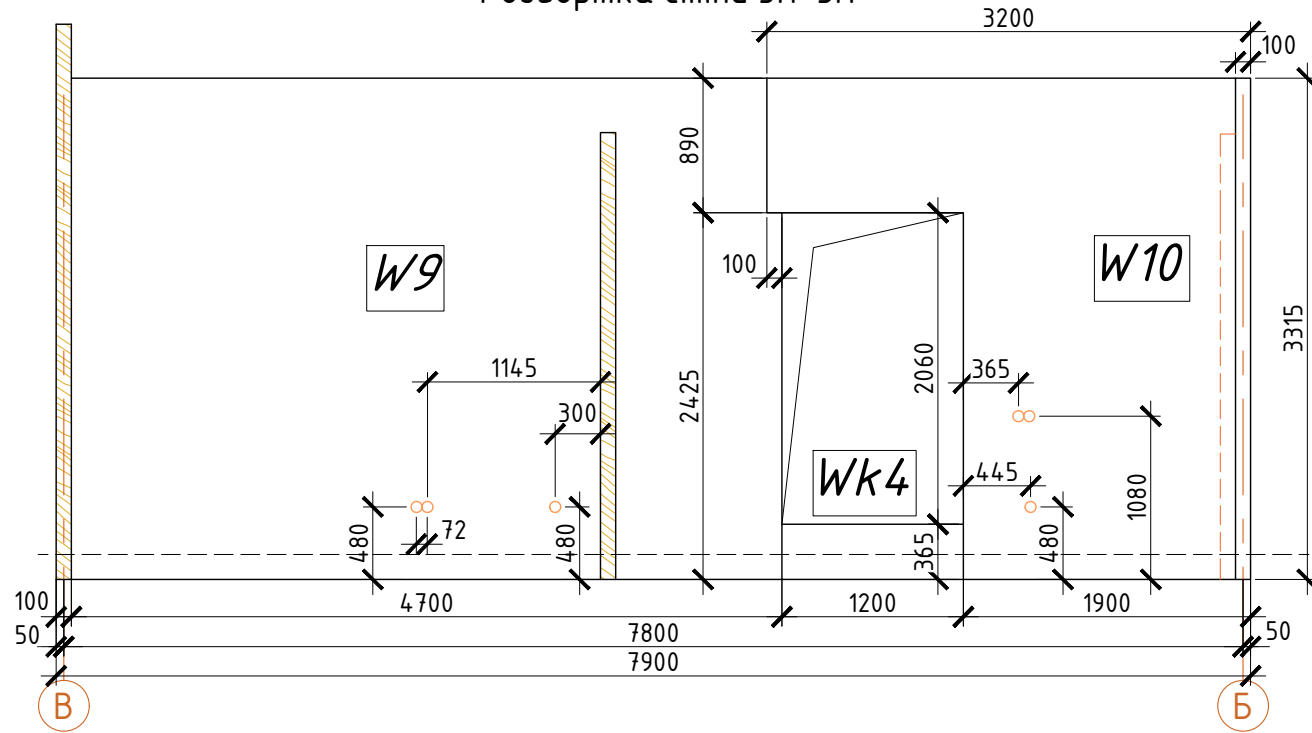
Розгортка стіни 4.1-4.1



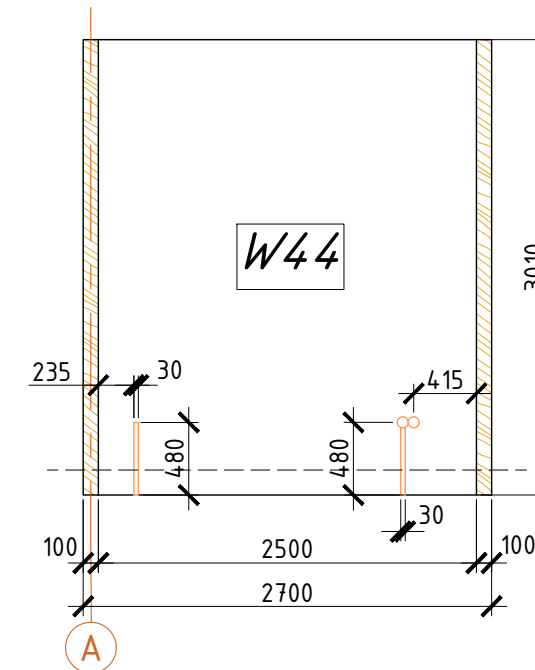

 отвір під розетку або вимикач діаметром 72 мм, глибиною 65мм
 штроба 30x40мм

						485/06-2025-КД			
						Будівництво дитячого будинку сімейного типу по вул.В'ячеслава Чорновола в с-ще Тиврів Вінницького району Вінницької області			
Зм.	Кіл.	Лист	Ндок.	Підпис	Дата	Конструктивні рішення	Стадія	Аркуш	Аркушів
							Р	16	
Розробив	Кондрачук В.					Розгортки по стінам 1.1-1.1, 2.1-2.1, 4.1-4.1 (електрика)			
Перевірив									
Норм. конт.	Кондрачук В.								

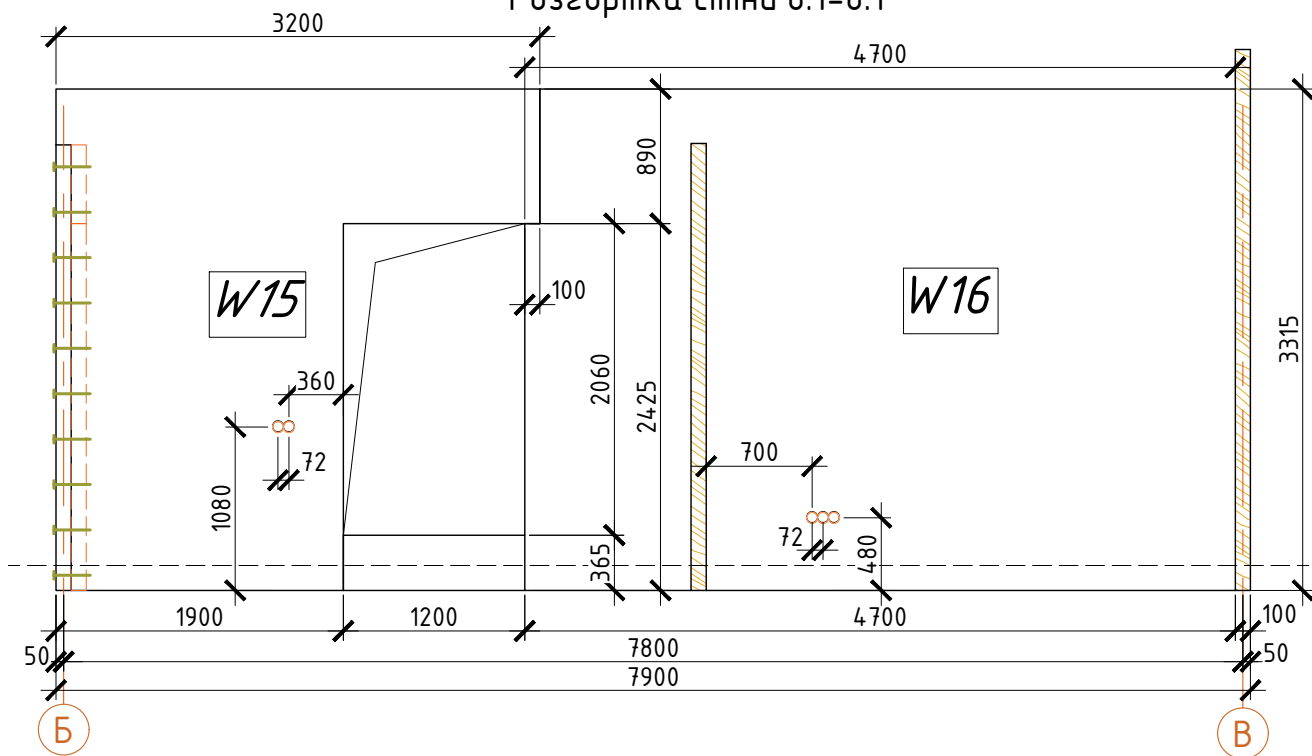
Розгортка стіни 5.1-5.1



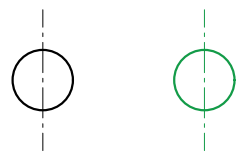
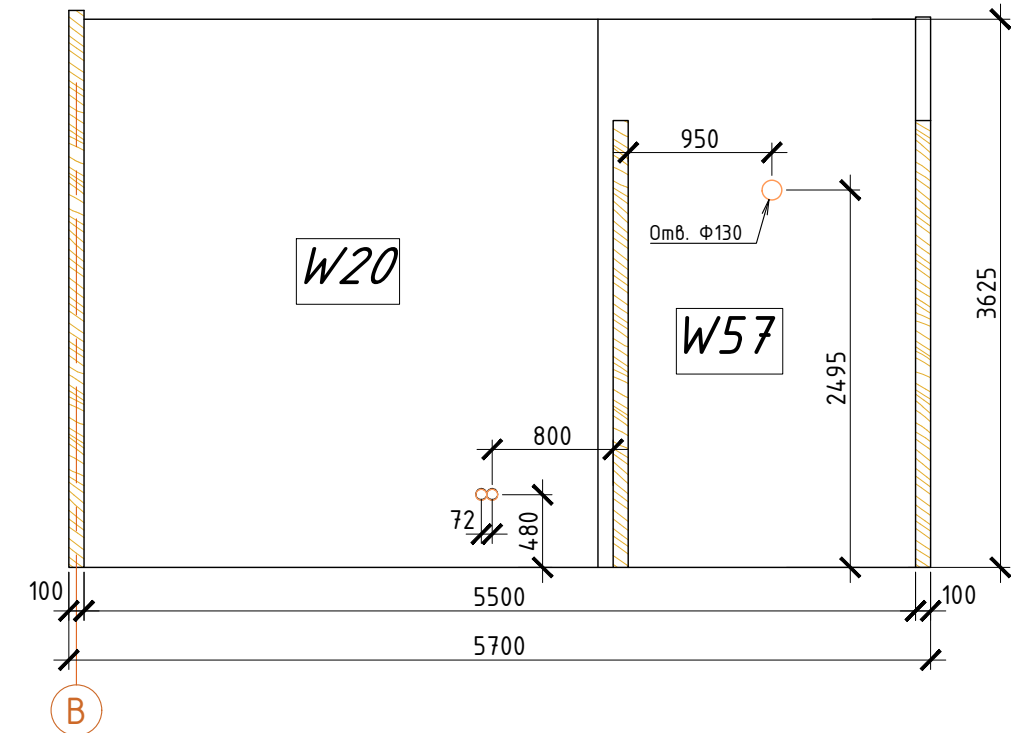
Розгортка стіни 7.1-7.1



Розгортка стіни 8.1-8.1



Розгортка стіни 10.1-10.1



отвір під розетку або вимикач діаметром 72 мм, глибиною 65мм

штроба 30x40мм

485/06-2025-КД

Будівництво дитячого будинку сімейного типу
по вул.В'ячеслава Чорновола в с-ще Тиврів Вінницького району Вінницької області

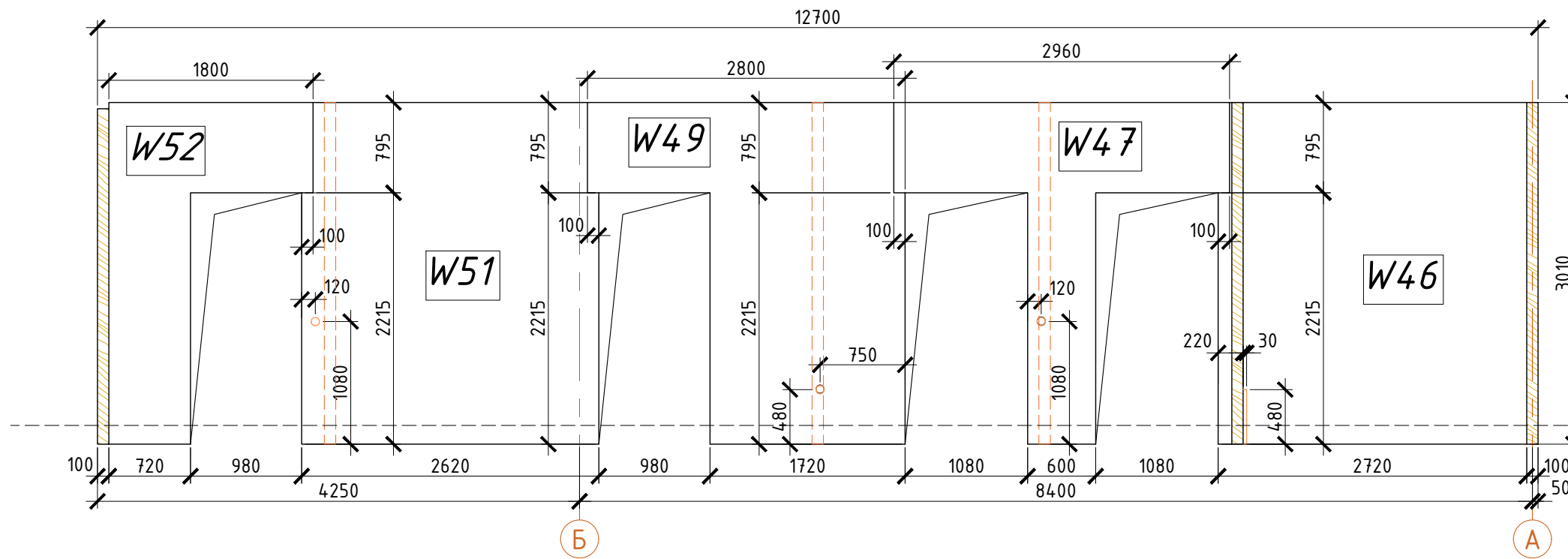
Зм.	Кіл.	Лист	Ндок.	Підпис	Дата
Розробив		Кондрачук В.			
Перевірів					
Норм. конт.		Кондрачук В.			

Конструктивні рішення

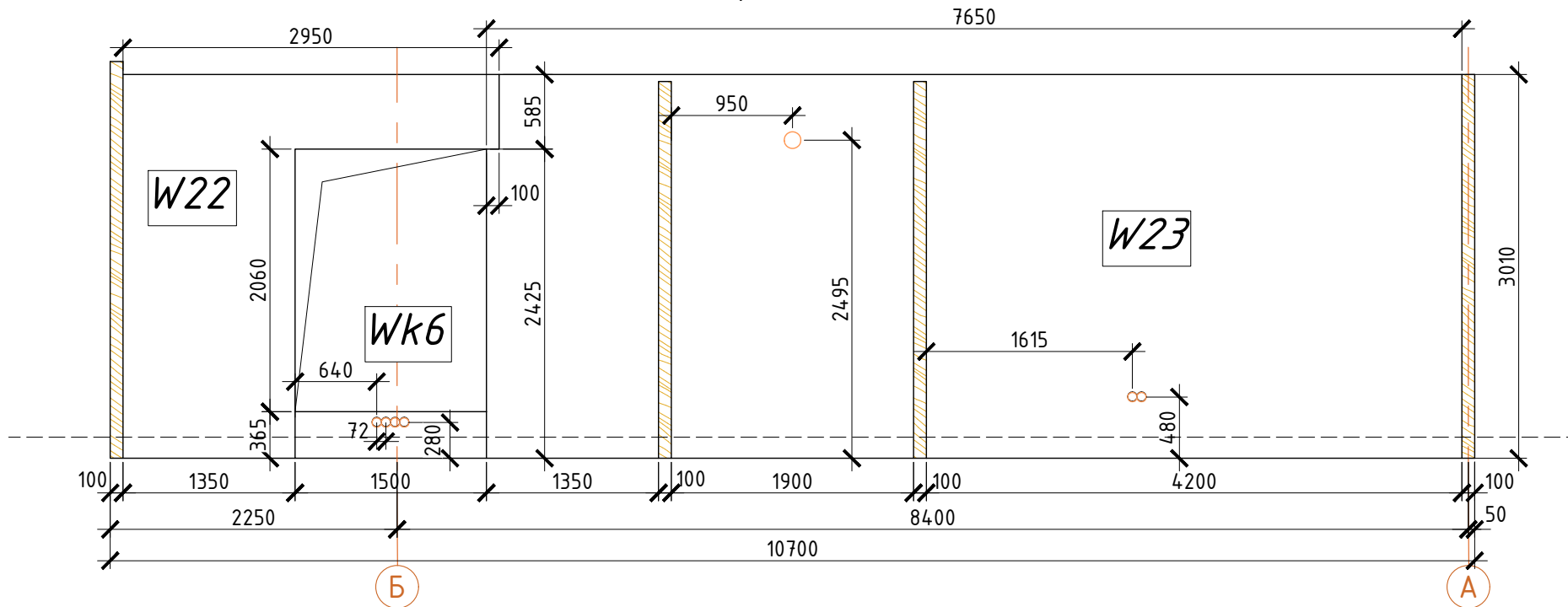
Стадія	Аркуш	Аркушів
Р	17	

Розгортки по стінам 5.1-5.1, 7.1-7.1,
8.1-8.1, 10.1-10.1 (електрика)

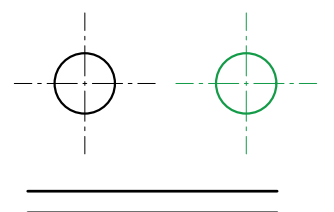
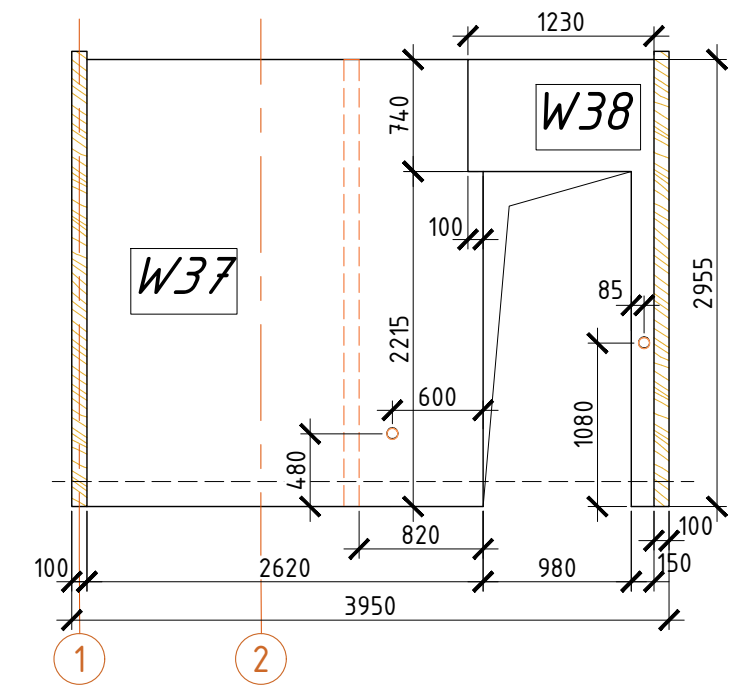
Розгортка стіни 9.1-9.1



Розгортка стіни 11.1-11.1



Розгортка стіни В1-В1

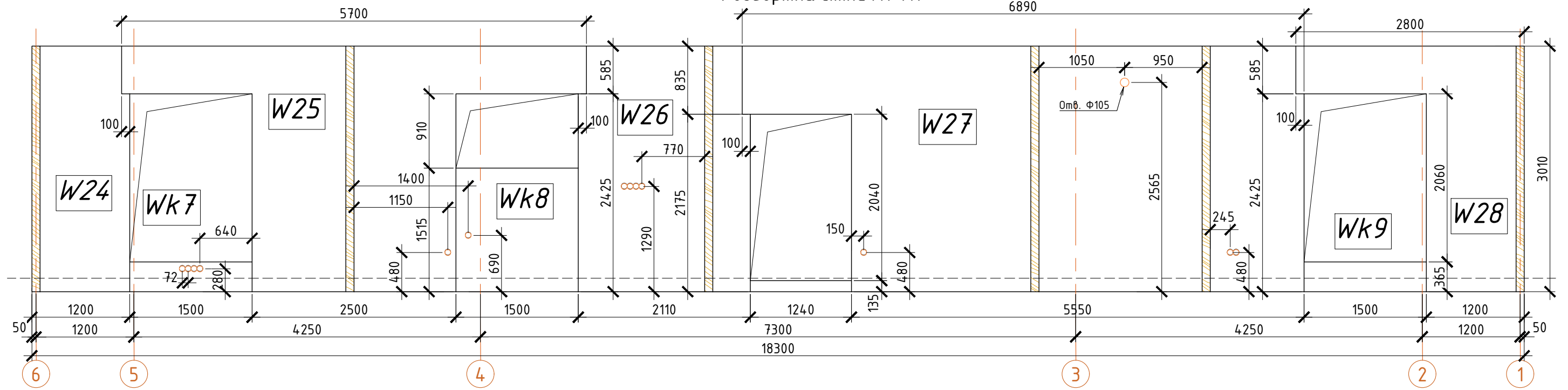


отвір під розетку або вимикач діаметром 72мм, глибиною 65 мм

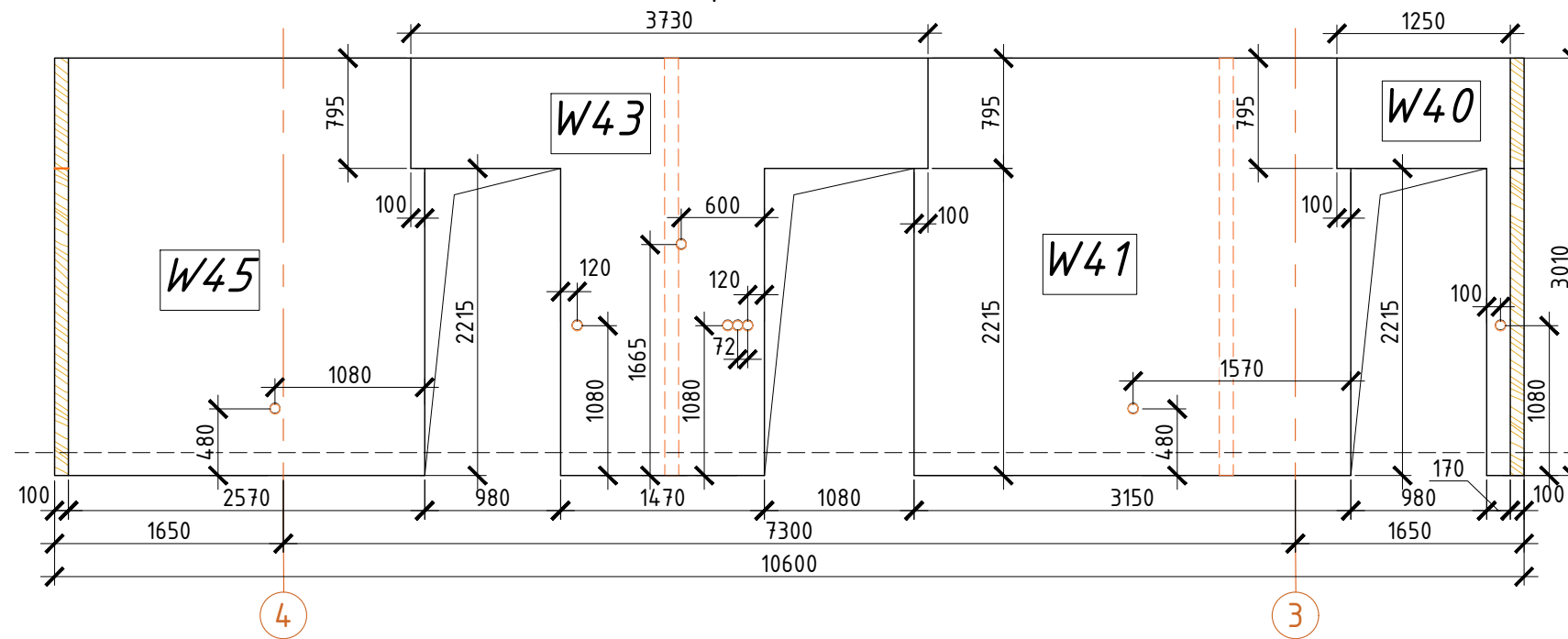
штроба 30x40 мм

						485/06-2025-КД				
						Будівництво дитячого будинку сімейного типу по вул.В'ячеслава Чорновола в с-ще Тиврів Вінницького району Вінницької області				
Зм.	Кіл.	Лист	Ндок.	Підпис	Дата	Конструктивні рішення		Стадія	Аркуш	Аркушів
						Розгортки по стінам 9.1-9.1, 11.1-11.1, В1-В1 (електрика)		Р	18	
Розробив	Кондрачук В.									
Перевірів										
Норм. конт.	Кондрачук В.									

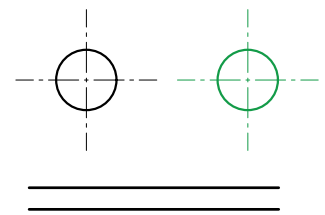
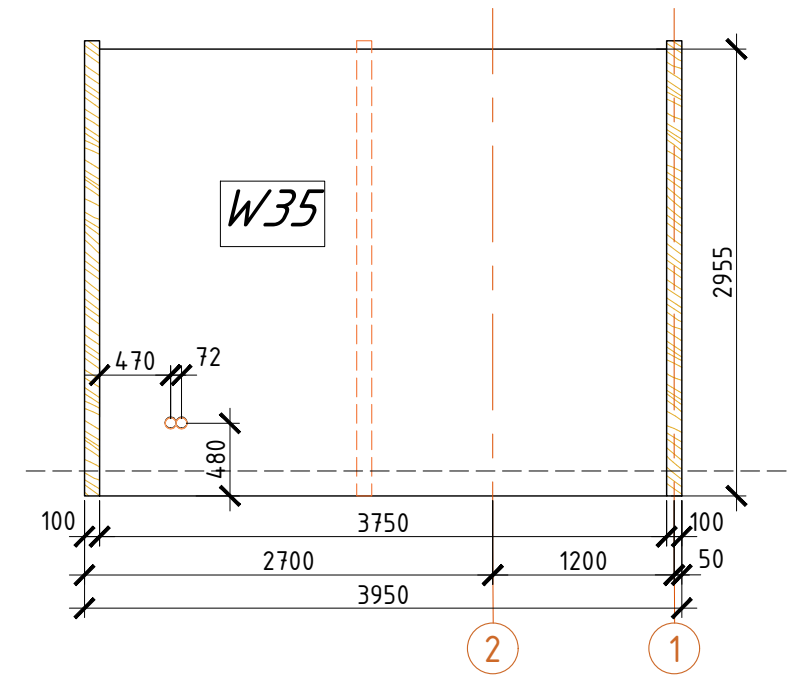
Розгортка стіни А1-А1



Розгортка стіни Б1-Б1



Розгортка стіни Д1-Д1

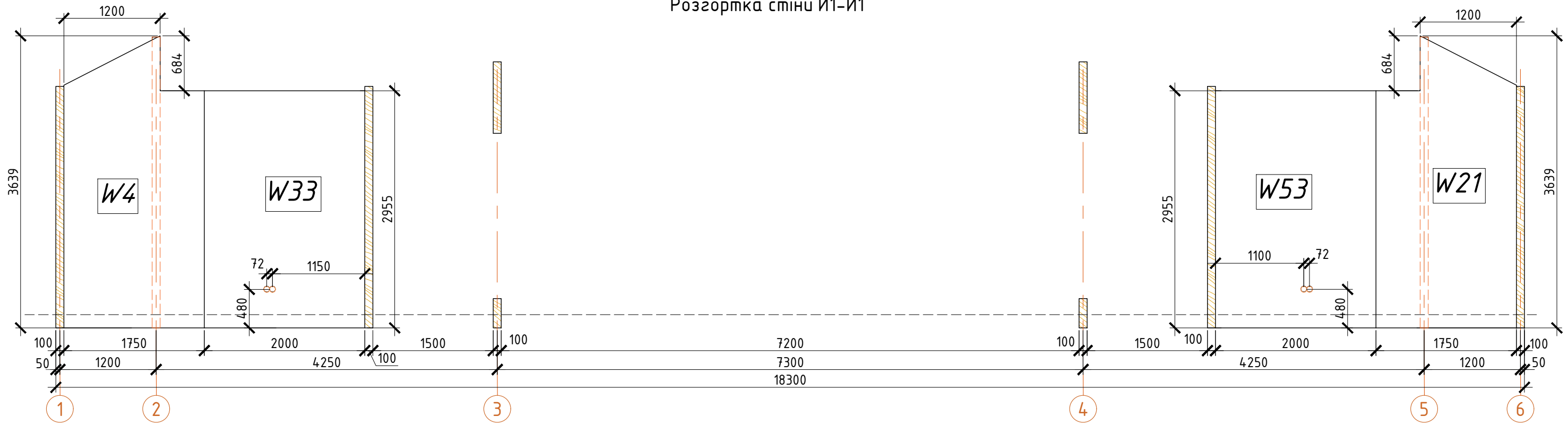


отвір під розетку або вимикач діаметром 72 мм, глибиною 65 мм

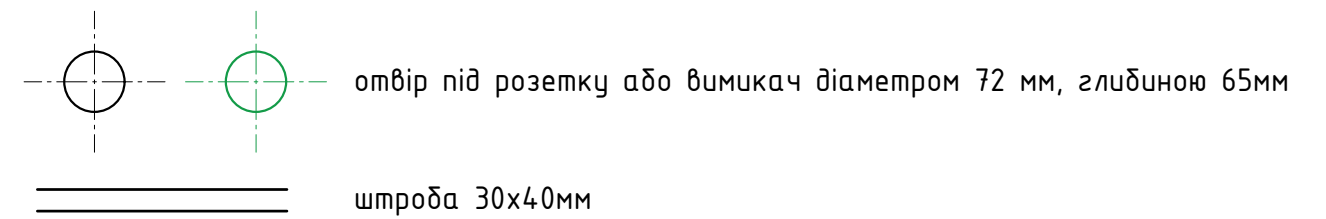
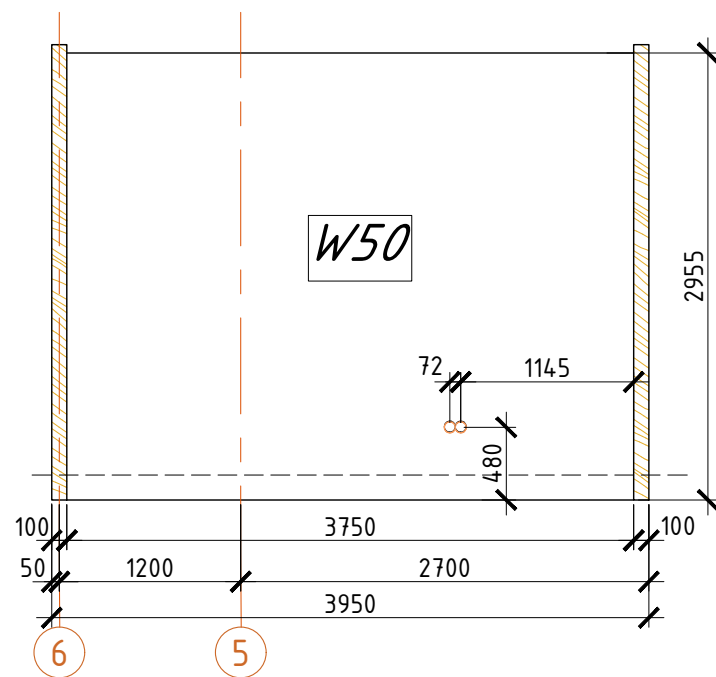
штраба 30x40мм

						485/06-2025-КД			
						Будівництво дитячого будинку сімейного типу по вул.В'ячеслава Чорновола в с-ще Тиврів Вінницького району Вінницької області			
Зм.	Кіл.	Лист	Ндок.	Підпис	Дата	Конструктивні рішення	Стадія	Аркуш	Аркушів
							Р	19	
Розробив	Кондрачук В.					Розгортки по стінам А.1-А.1, Б.1-Б.1, Д1-Д1 (електрика)			
Перевірів									
Норм. конт.	Кондрачук В.								

Розгортка стіни ІІ-ІІ

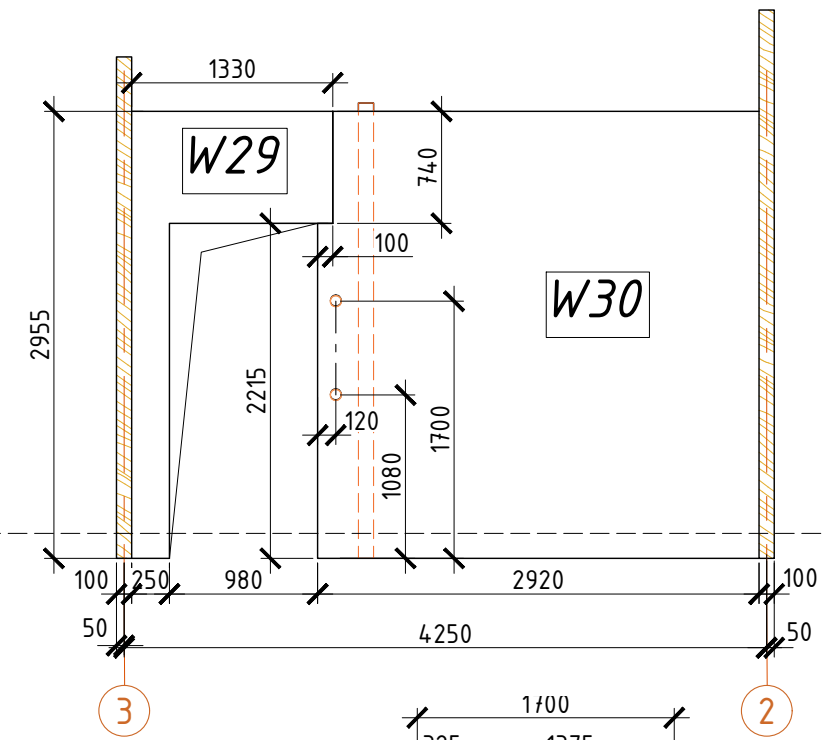
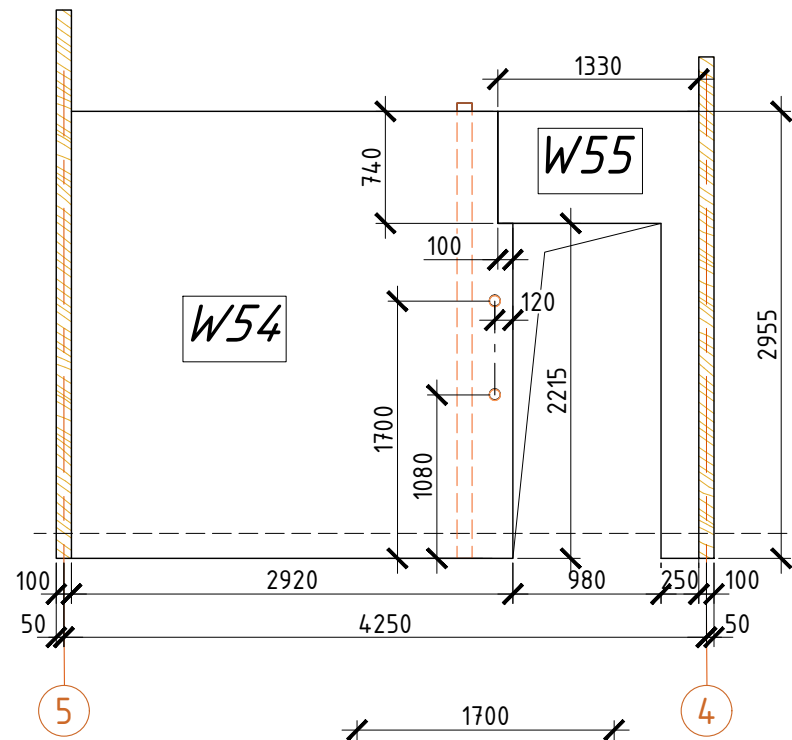


Розгортка стіни Е1-Е1

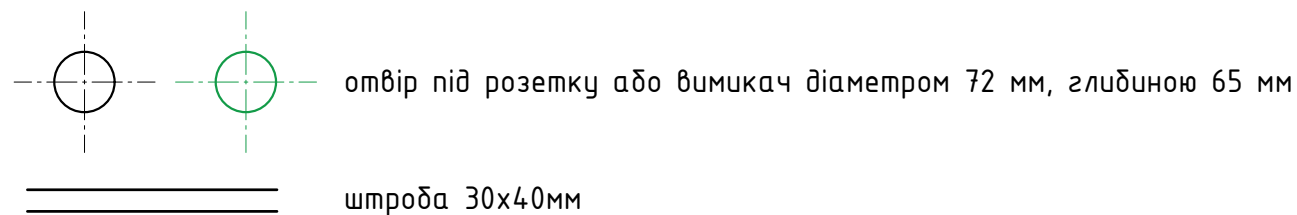
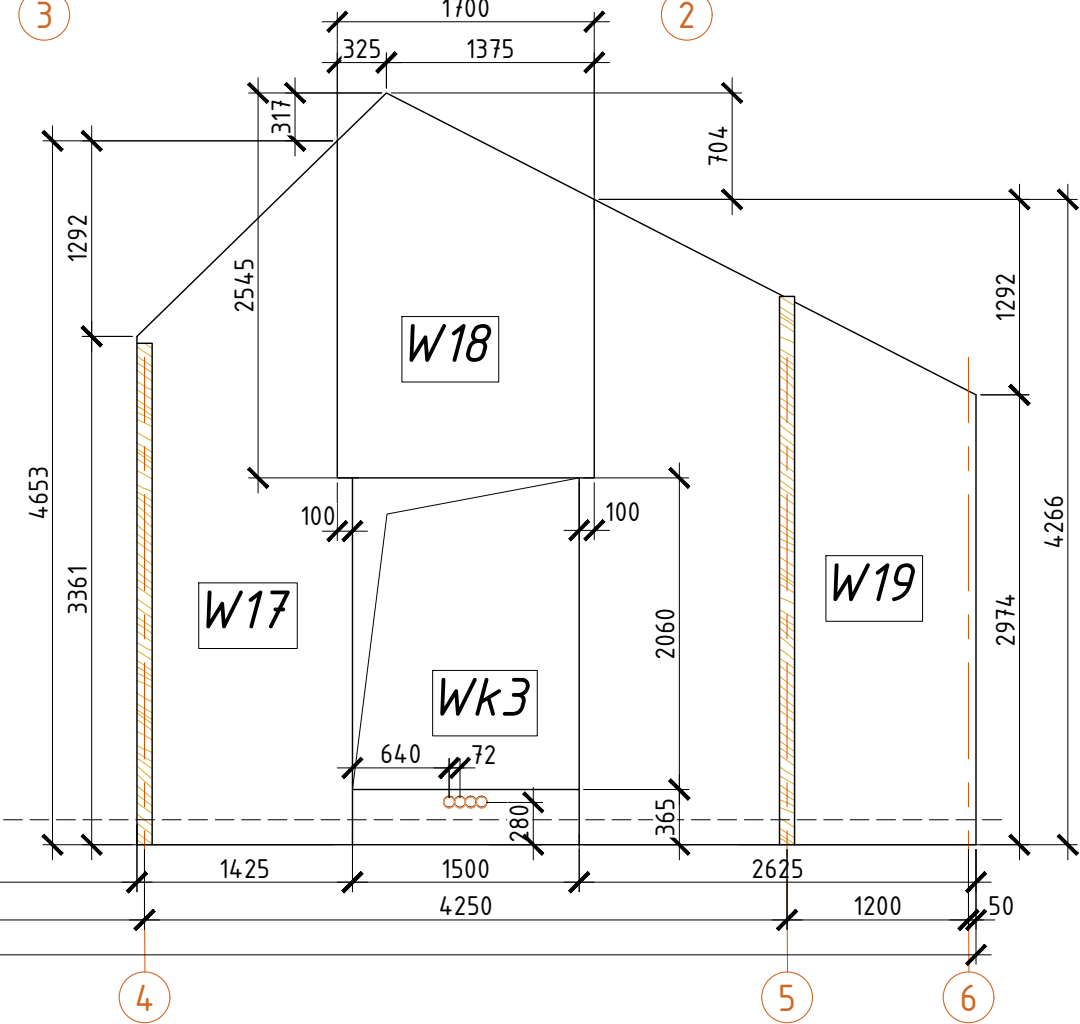
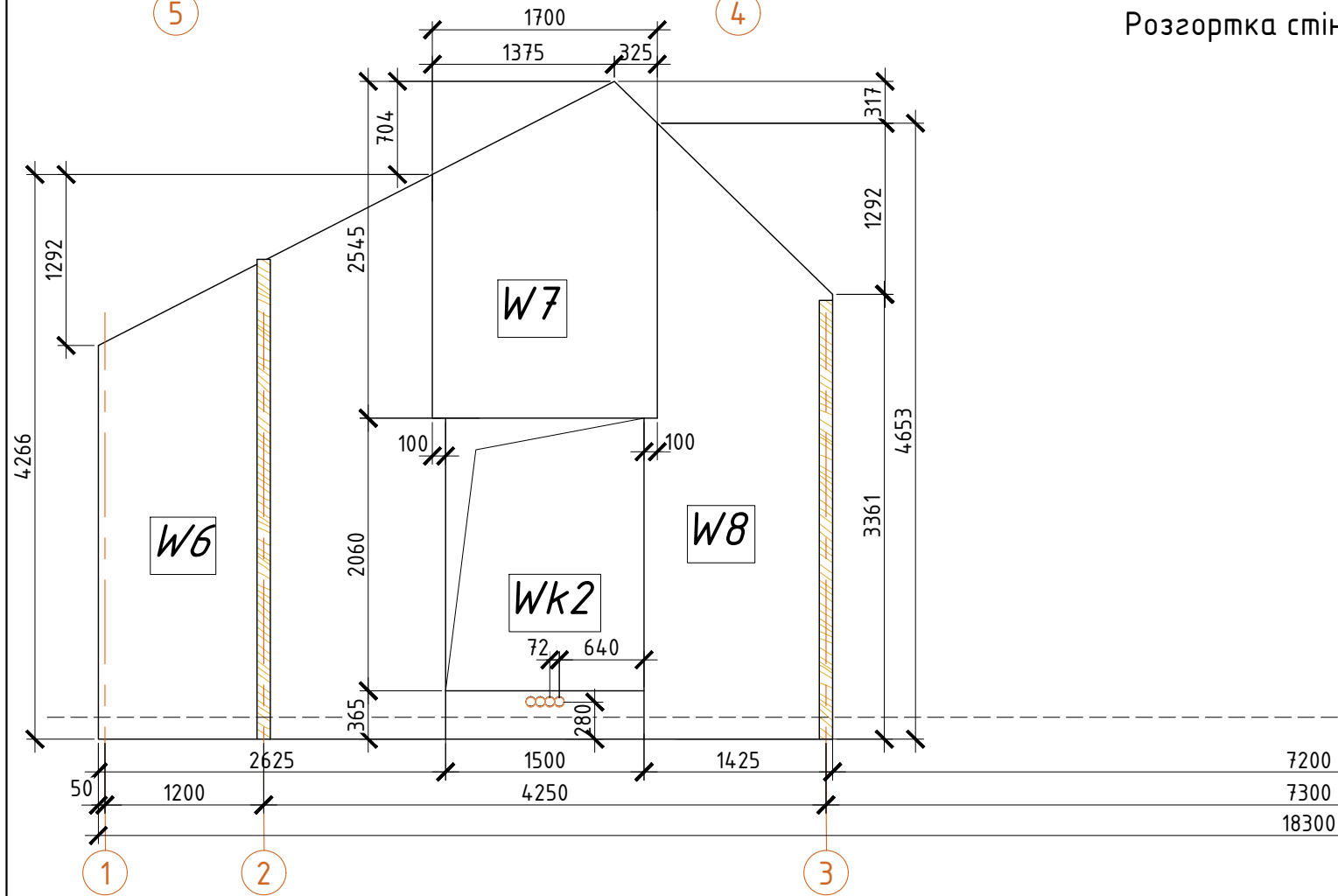


						485/06-2025-КД				
						Будівництво дитячого будинку сімейного типу по вул.В'ячеслава Чорновола в с-ще Тибрів Вінницького району Вінницької області				
Зм.	Кіл.	Лист	Ндок.	Підпис	Дата	Конструктивні рішення		Стадія	Аркуш	Аркушів
								Р	20	
Розробив	Кондрачук В.					Розгортки по стінам Е.1-Е.1, І.1-І.1, К1-К1 (електрика)				
Перевірів										
Норм. конт.	Кондрачук В.									

Розгортка стіни К.1-К.1



Розгортка стіни Л.1-Л.1



485/06-2025-КД

Будівництво дитячого будинку сімейного типу
по вул.В'ячеслава Чорновола в с-ще Тиврів Вінницького району Вінницької області

Зм.	Кіл.	Лист	Ндок.	Підпис	Дата				
						Конструктивні рішення	Стадія	Аркуш	Аркушів
							Р	21	
Розробив		Кондрачук В.				Розгортки по стінам Л1-Л1 (електрика)			
Перевірів									
Норм. конт.		Кондрачук В.							