

Будівництво дитячого будинку сімейного типу
по вул.В'ячеслава Чорновола в с-ще Тиврів
Вінницького району Вінницької області

РОБОЧИЙ ПРОЄКТ

ТОМ 6

Водопровід та каналізація
485/06-2025-ВК

Будівництво дитячого будинку сімейного типу
по вул.В'ячеслава Чорновола в с-ще Тиврів
Вінницького району Вінницької області

РОБОЧИЙ ПРОЄКТ

ТОМ 6

Водопровід та каналізація
485/06-2025-ВК

Директор

М.В. Шаповалов

ГІП

О.А. Красюк

Погоджено:	

Інв. № ор.	Підпис і дата	Зам. інв. №

Позначення	Найменування	Аркуш
	Обкладинка	
	Титульний аркуш	
485/06-2025-ВК.Зм	Зміст	2
485/06-2025-СП	Склад проєкту	3
485/06-2025-ВК.ПД	Підтвердження ГПа	4
с. АР №017978	Кваліфікаційний сертифікат	
485/06-2025-ВК.ВУ	Відомість про учасників проєктування	6
485/06-2025-ВК	Основні креслення згідно відомості робочих креслень	
	основного комплекту марки ВК	
485/06-2025-ВК.С	Специфікація обладнання, виробів і матеріалів	

Погоджено:		

Зам. інв. №

Підпис і дата

Інв. № ор.

485/06-2025-ВК.Зм

Зм.	Кільк.	Арк.	№ Док.	Підпис	Дата	Зміст	Стадія	Аркуш	Аркушів
								РП	
Н. контр.		Красюк			09.25	Зміст	ФОП Шаповалов М.В.		
Перевірів		Красюк			09.25				
Розробив		Шевченко			09.25				

Проект розроблений відповідно до чинних норм, правил та стандартів.

Головний інженер проекту

О.А. Красюк

Погоджено:	

Зам. інв. №

Підпис і дата

інв. № ор.

485/06-2025-ВК.ПД

Зм.	Кільк.	Арк.	№ Док.	Підпис	Дата	Стадія	Аркуш	Аркушів
						РП		1
Н. контр.		Красюк			09.25	Підтвердження ГПа ФОП Шаповалов М.В.		
Перевірив		Красюк			09.25			
Розробив		Шевченко			09.25			

Підтвердження ГПа

ФОП Шаповалов М.В.

Розділ проекту	Посада	Ініціали, прізвище	Підпис
Водопровід та каналізація. ТОМ 6	Головний інженер проекту	О.А. Красюк	
	Інженер ВК	В.В. Шевченко	

Погоджено:		

Зам. інв. №	
Підпис і дата	
Інв. № ор.	

						485/06-2025-ВК.ВУ		
Зм.	Кільк.	Арк.	№ Док.	Підпис	Дата	Стадія	Аркуш	Аркушів
						РП		1
Н. контр.		Красюк			09.25	Відомість про учасників проекткування		
Перевірив		Красюк			09.25			
Розробив		Шевченко			09.25			
						ФОП Шаповалов М.В.		

ВІДОМІСТЬ РОБОЧИХ КРЕСЛЕНЬ ОСНОВНОГО КОМПЛЕКТУ МАРКИ ВК

Арк.	Найменування	Примітка
1	Загальні дані	
2	План поверху з мережами водопостачання	
3	План поверху з мережами водовідведення під підлогою	
4	План поверху з мережами водовідведення над підлогою	
5	План покрівлі з мережами водовідведення	
6	Схема загального водомірного вузла обліку води з лічильником Арагор Rowogaz JS 4,0-02 Smart C+ Qn4,0 Dn20	
7	Схема водомірного вузла обліку води на полив з лічильником Арагор Rowogaz JS 2,5-02 Smart C+ Qn2,5 Dn15	
8	Ізометрична схема мереж водопостачання	
9	Аксометрична схема каналізації	

ВІДОМІСТЬ ДОКУМЕНТІВ, НА ЯКІ ПОСИЛАЮТЬСЯ І ЯКІ ДОДАЮТЬСЯ

Позначення	Найменування	Примітка
Документи, на які посилаються		
Серія 4.900-10 вып. I	Труби у их соединения	
Серія 4.900-10 вып. II	Трубопроводная арматура	
A173001	Опорные конструкции и средства крепления трубопроводов	
Комплекс 7373-3	Уплотнение трубопроводов проходящих через фундаменты и конструкции	
Серія 4.903-14	Детали крепления санитарно-технических приборов и трубопроводов	
Документи, які додаються		
485/06-2025-ВК.С	Специфікація обладнання, виробів і матеріалів	На 7 арк.

ОСНОВНІ ПОКАЗНИКИ ПО ВОДОПОСТАЧАННЮ ТА ВОДОВІДВЕДЕННЮ

Найменування	Розрахункові витрати			Примітка
	м ³ /добу	м ³ /год	л/с	
Господарсько-питний водопровід	6,53	0,70	0,50	
в т.ч. холодне водопостачання	3,19	0,39	0,28	
в т.ч. гаряче водопостачання	2,12	0,45	0,35	3,2кВт / 28,7кВт
в т.ч. на полив	1,22	-	-	
Побутова каналізація	5,31	0,70	2,10	

ЗАГАЛЬНІ ВКАЗІВКИ

Робочий проєкт "Нове будівництво індивідуального житлового будинку" розроблений відповідно до чинних норм, правил і стандартів, які діють на день випуску проєкту. Норми витрат води на господарсько-питні потреби будинку прийняті у відповідності з вимогами ДБН В.2.5-64:2012 "Внутрішній водопровід та каналізація".

Креслення водопостачання та каналізації виконані згідно:

- архітектурно-будівельних креслень;
- завдання на проектування;
- ДБН В.2.5-64:2012 "Внутрішній водопровід та каналізація";
- ДБН В.2.5-75:2013 "Каналізація. Зовнішні мережі та споруди";
- ДБН В.2.5-74:2013 "Водопостачання. Зовнішні мережі та споруди".

Водопостачання індивідуального житлового будинку передбачається від свердловини, яка проєктується та забезпечує необхідний тиск в мережі внутрішнього водопроводу (див. розділ "ЗВК").

В будинок система господарсько-питного водопроводу приєднується від зовнішніх мереж вводом Φ 32 мм з поліетиленових труб ПЕ-100 SDR 17 по ДСТУ EN 12201-2:2018.

Ввід водопроводу передбачається в технічному приміщенні - топкової. На ввіді встановлюється загальний вузол обліку води з лічильником холодної води - Арагор Rowogaz JS 4,0-02 Smart C+ Qn4,0 Dn20. Перед вузлом обліку води встановлюється кран з електроприводом системи "Ажак" для запобігання потопу. В свою чергу бездротові датчики протікання води системи "Ажак" встановлюються в приміщеннях в яких наявне санітарно-технічне обладнання.

Проєктом передбачено улаштування поливального водопроводу із улаштуванням вузла обліку води. Відповідно до технічного завдання по периметру будівлі встановлюється 1 комплект (поливальний кран та армований гумовий шланг довжиною 35 м), який розміщуються в зовнішній стіні.

Додатково на ввіді після загального вузла обліку встановлюються фільтр-колби механічного очищення води ВВ-10 фірми "Ecosoft". Для забезпечення мешканців у питній воді, проєктом передбачається встановлення на кухні під мийкою фільтра зворотнього осмосу фірми "Ecosoft".

Мережа холодного водопостачання прийнята тупиковою. Для мережі гарячого водопостачання передбачається циркуляційний водопровід з встановленням автоматичних термостатичних балансувальних клапанів ТМ "Herz". Приготування гарячої води для господарчих та побутових потреб будинку передбачається в розділі "ТМ". Середній розрахунковий тепловий потік за годину становить - 3,2 кВт, максимальний за годину - 28,7 кВт.

Внутрішні мережі господарсько-питного водопроводу монтується із РЕХа труб системи Push фірми "KAN-therm" Φ 18-32 мм або аналог, із використанням відповідних фітінгів. Для трубопроводів водопостачання передбачається трубчаста ізоляція ТМ "K-Flex" типу "PE" із захисним покриттям та відповідним класом горючості Г1.

Горизонтальні ділянки трубопроводів, які монтується у будівлі, прокласти з ухилом не менше ніж 0,002 в напрямках спускних кранів або сантехнічних приладів. Забезпечити доступ до запірної арматури. При прихованому прокладанні передбачити ревізійні люки.

Система побутової каналізації запроектована для відведення самопливних каналізаційних стоків від санітарно-технічних приладів та побутового обладнання до зовнішньої внутрішньомайданчикової каналізаційної мережі, з подальшим підключенням до локальних очисних споруд (див. розділ "ЗВК").

Каналізаційна мережа прийнята із ПП труб ТМ "Ostendorf" Φ 110-50 мм з використанням відповідних фітінгів. Каналізаційні мережі прокладаються із дотриманням необхідних уклонів у сторону випусків. На мережі побутової каналізації передбачається встановлення ревізії, прочисток та трапів Φ 110 мм фірми "Hutterer-Lechner".

Підключення дренажу від систем опалення та вентиляції до каналізаційної мережі передбачається через "сухий" сифон.

Вентиляція каналізаційної мережі відбувається за допомогою вентиляційних стояків Φ 110 мм, а також вентиляційних клапанів ТМ "Hutterer-Lechner".

Згідно з ДБН В.1.1-7:2016 передбачено встановити в місцях перетинання трубопроводами побутової каналізації протипожежних перешкод та конструкцій з нормованими межами вогнестійкості спеціальні ущільнювальні діафрагми, що запобігають поширенню вогню та забезпечують нормовану межу вогнестійкості конструкції.

Монтаж систем водопроводу та каналізації виконати відповідно до вимог ДСТУ-Н Б В.2.5-68:2012 та інструкції виробника. Герметизацію ввідів та випусків виконати згідно рекомендації "Комплекс 7373-3".

						485/06-2025-ВК				
						Будівництво дитячого будинку сімейного типу по вул.В'ячеслава Чорновола в с-ще Тиврів Вінницького району Вінницької області				
Зм.	Кільк.	Арк.	№док.	Підп	Дата					
						Житловий будинок		Стадія	Аркуш	Аркушів
								РП	1	9
Н. контр.	Красюк				09.25					
Перевірив	Красюк				09.25					
Розробив	Шевченко				09.25					
						Загальні дані		ФОП Шаповалов М.В.		

Погоджено:

Зам. інв. №

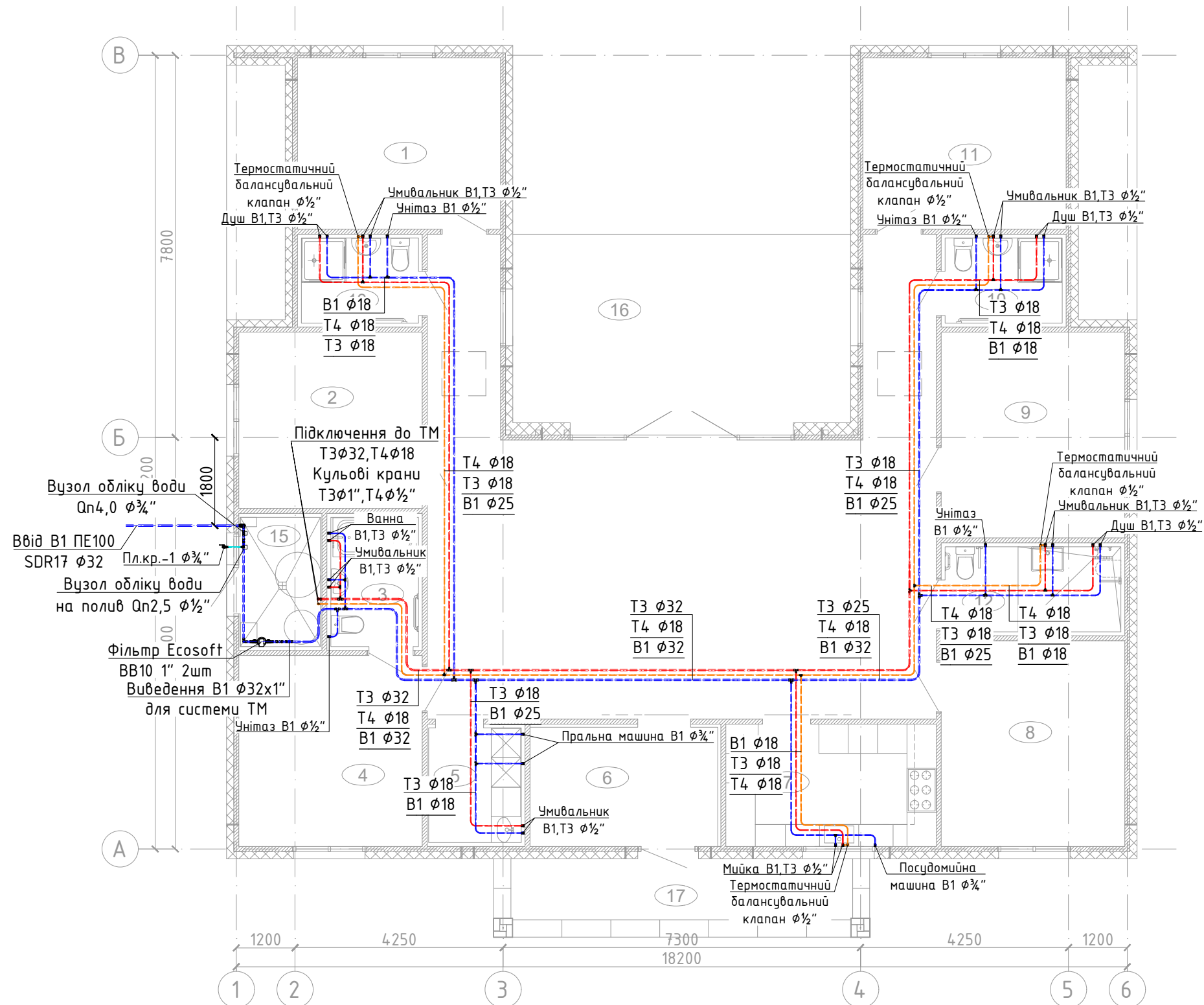
Підпис і дата

інв. № ор.

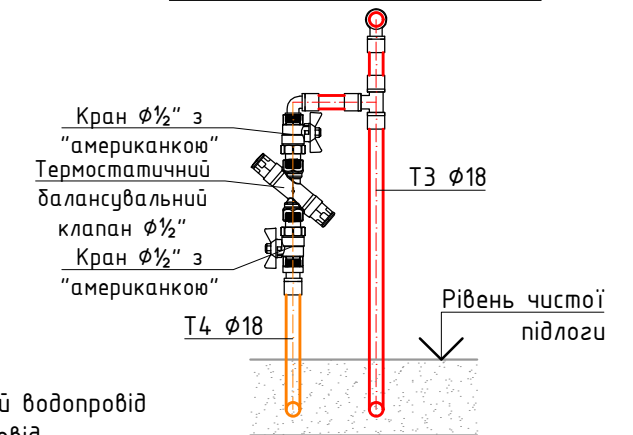
Формат А3 Копіював

Експлікація приміщень

№ прим.	Найменування	Площа, м ²	Кат. прим.
1	Дитяча на 2 ліжка	14.5	
2	Дитяча на 2 ліжка	13.5	
3	Санвузол	4.7	
4	Спальня	14.6	
5	Пральня	4.4	
6	Передпокії	9.3	
7	Кухня	10.7	
8	Дитяча на 2 ліжка	15.7	
9	Дитяча на 2 ліжка	15.7	
10	Санвузол	4.1	
11	Дитяча на 2 ліжка	14.5	
12	Санвузол загальний з урахуванням потреб МГН	6.2	
13	Санвузол	4.1	
14	Зона загального користування	71.9	
15	Топочна	4.3	
Загальна площа приміщень		208.2	
16	Тераса 27.7 коеф.0.3	8.3	
17	Тераса 11.7x коеф.0.3	3.5	
Загальна площа приміщень (з терасами)		220.0	
Площа житлового будинку		232.0	



Вузол улаштування термостатичного балансувального клапану



- Умовні позначення:
- B1 — господарсько-питний водопровід
 - B10 — поливальний водопровід
 - T3 — трубопровід гарячої води
 - T4 — трубопровід гарячої води циркуляційний

Примітки:

1. Забезпечити доступ до запірної арматури. При прихованому прокладанні передбачити ревізійні люки.
2. Трубопроводи водопостачання прокладати з ухилом 0,002 до спускних кранів.
3. Трубопроводи систем водопроводу передбачити в теплоізоляції δ = 9 мм.
4. Прокладання трубопроводів виконати відповідно до вимог ДБН В.2.5-64:2012, а також з урахуванням будівельних конструкцій.
5. При перетині мереж водопроводу з будівельними конструкціями, вентиляційними системами, лотками та каналізацією обійти по місцю монтажу.
6. Плани інженерних мереж розглядати сумісно із аксонометричними та ізометричними схемами.
7. При проходженні трубопроводами із полімерних матеріалів стін та міжповерхових перекриттів закласти протипожежні манжети.
8. Уточнити місця підключення обладнання згідно розділів АР, дизайну та інструкцій виробника.

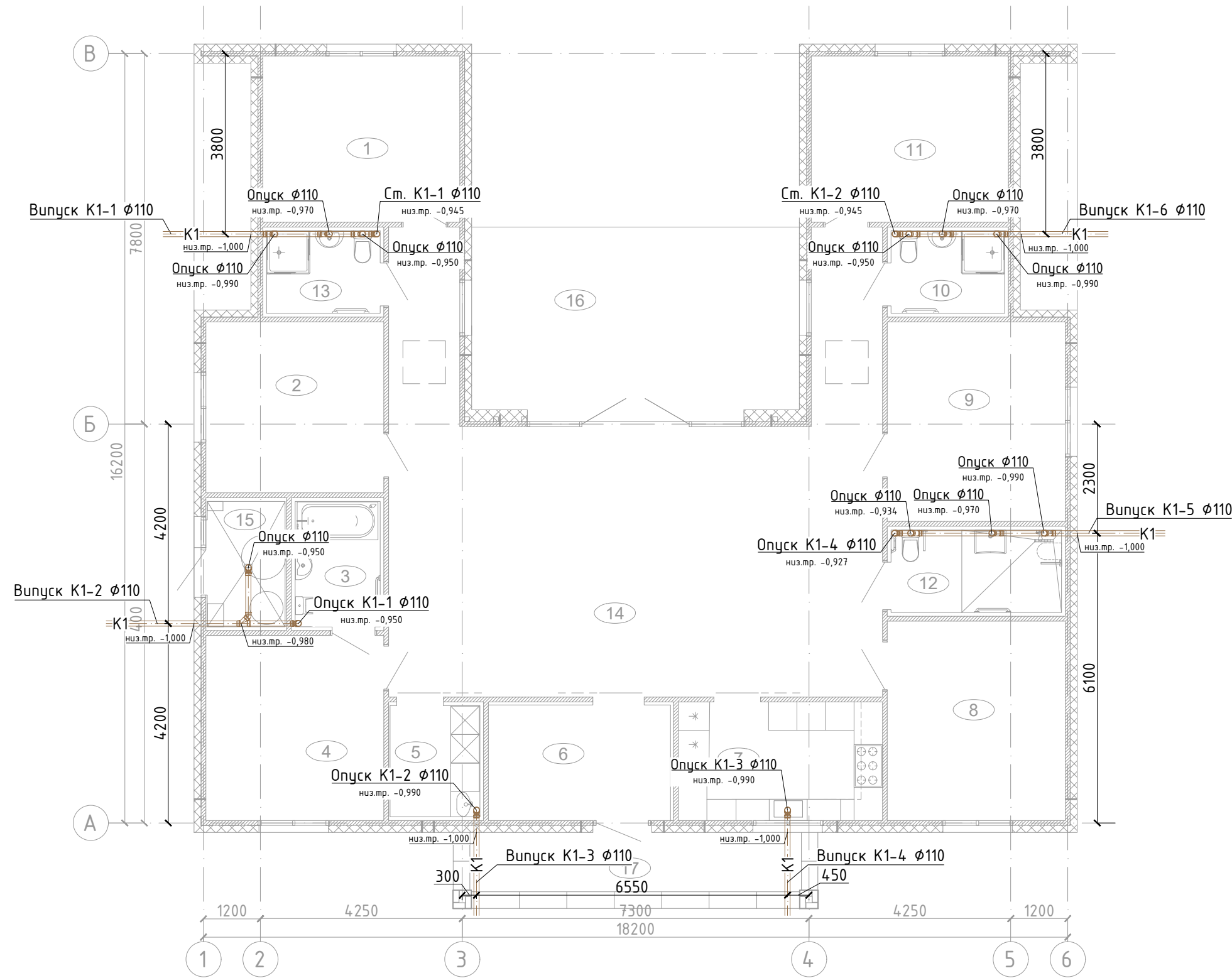
						485/06-2025-ВК			
						Будівництво дитячого будинку сімейного типу по вул.В'ячеслава Чорновола в с-ще Тиврів Вінницького району Вінницької області			
Зм.	Кільк.	Арк.	№док.	Підп.	Дата	Житловий будинок	Стадія	Аркуш	Аркушів
							РП	2	
Н. контр.	Красюк				09.25	План поверху з мережами водопостачання	ФОП Шаповалов М.В.		
Перевірив	Красюк				09.25				
Розробив	Шевченко				09.25				

Погоджено:	
Зам. інв. №	
Підпис і дата	
інв. № ор.	

Формат А3 Копія

Експлікація приміщень

№ прим.	Найменування	Площа, м ²	Кат. прим.
1	Дитяча на 2 ліжка	14.5	
2	Дитяча на 2 ліжка	13.5	
3	Санвузол	4.7	
4	Спальня	14.6	
5	Пральня	4.4	
6	Передпокії	9.3	
7	Кухня	10.7	
8	Дитяча на 2 ліжка	15.7	
9	Дитяча на 2 ліжка	15.7	
10	Санвузол	4.1	
11	Дитяча на 2 ліжка	14.5	
12	Санвузол загальний з урахуванням потреб МГН	6.2	
13	Санвузол	4.1	
14	Зона загального користування	71.9	
15	Топочна	4.3	
Загальна площа приміщень		208.2	
16	Тераса 27.7 коеф.0.3	8.3	
17	Тераса 11.7х коеф.0.3	3.5	
Загальна площа приміщень (з терасами)		220.0	
Площа житлового будинку		232.0	



Умовні позначення:
— K1 — побутова каналізація

Примітки

1. Забезпечити доступ до прочисток і ревізій. При прихованому прокладанні передбачити ревізійні люки.
2. Відмітки самопливних каналізаційних трубопроводів дані по низу труди, всі відмітки уточнити під час монтажних робіт.
3. При перетині мереж каналізації з вентиляційними коробами та водопроводом іншими мережами обійти по місцю монтажу.
4. При проходженні трубопроводами із полімерних матеріалів стін та міжповерхових перекриттів закласти протипожежні манжети.
5. Підключення дренажу, від системи розділу "Опалення та вентиляція", передбачено через сухий сифон.
6. Уточнити місця підключення обладнання згідно розділів АР, дизайну та інструкцій виробника.
7. Прокладання трубопроводів виконати відповідно до вимог ДБН В.2.5-64:2012, а також з урахуванням будівельних конструкцій.
8. Аксонометричні схеми розглядати сумісно із планами інженерних мереж.

						485/06-2025-ВК		
						Будівництво дитячого будинку сімейного типу по вул.В'ячеслава Чорновола в с-ще Тиврів Вінницького району Вінницької області		
Зм.	Кільк.	Арк.	№док.	Підп.	Дата			
						Житловий будинок		
						РП	3	
Н. контр.	Красюк				09.25	План поверху з мережами водовідведення під підлогою		
Перевірив	Красюк				09.25			
Розробив	Шевченко				09.25			
						ФОП Шаповалов М.В.		

Погоджено:

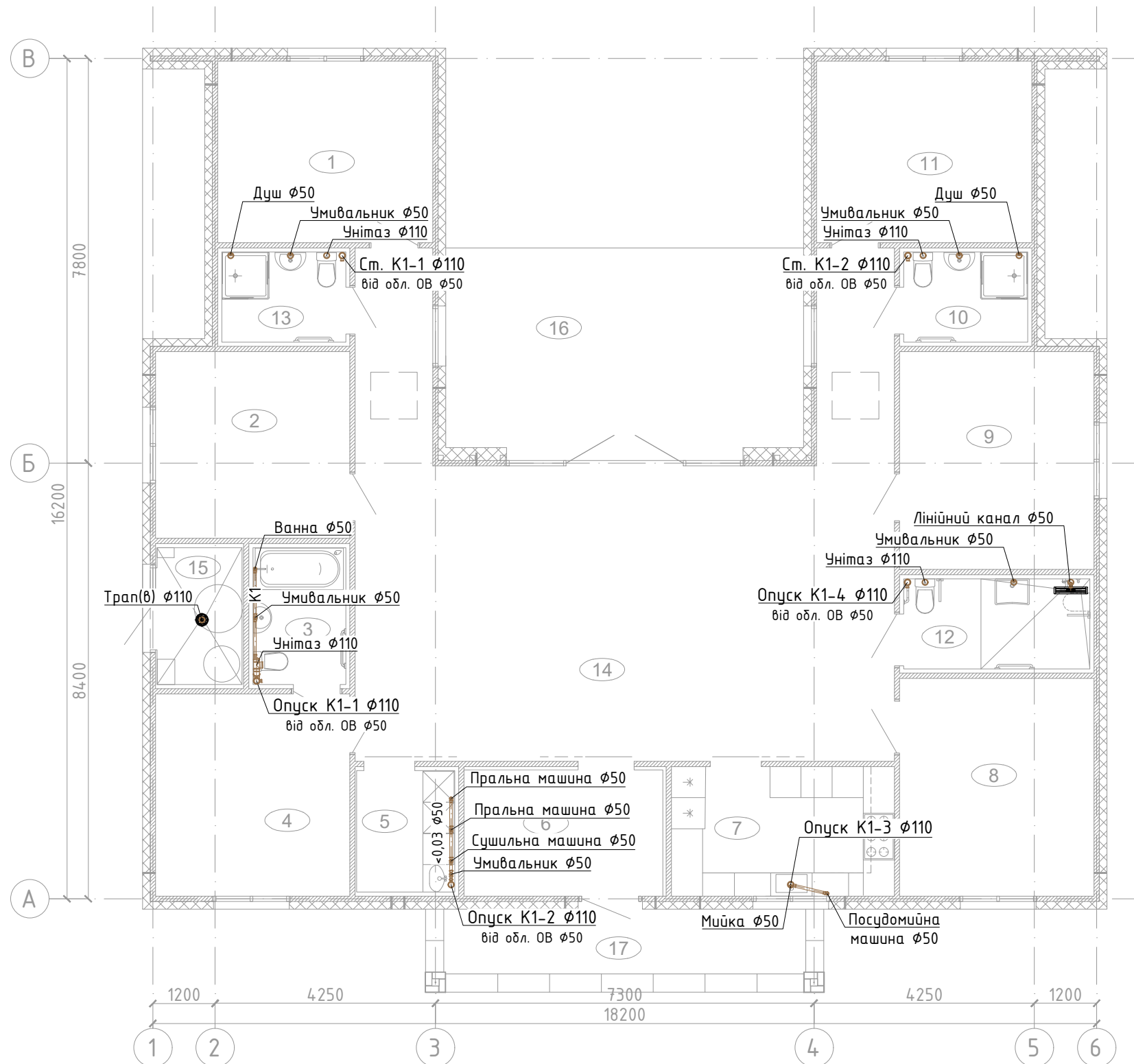
Зам. інв. №

Підпис і дата

інв. № ор.

Експлікація приміщень

№ прим.	Найменування	Площа, м ²	Кат. прим.
1	Дитяча на 2 ліжка	14.5	
2	Дитяча на 2 ліжка	13.5	
3	Санвузол	4.7	
4	Спальня	14.6	
5	Пральня	4.4	
6	Передпокії	9.3	
7	Кухня	10.7	
8	Дитяча на 2 ліжка	15.7	
9	Дитяча на 2 ліжка	15.7	
10	Санвузол	4.1	
11	Дитяча на 2 ліжка	14.5	
12	Санвузол загальний з урахуванням потреб МГН	6.2	
13	Санвузол	4.1	
14	Зона загального користування	71.9	
15	Топочна	4.3	
Загальна площа приміщень		208.2	
16	Тераса 27.7 коеф.0.3	8.3	
17	Тераса 11.7х коеф.0.3	3.5	
Загальна площа приміщень (з терасами)		220.0	
Площа житлового будинку		232.0	



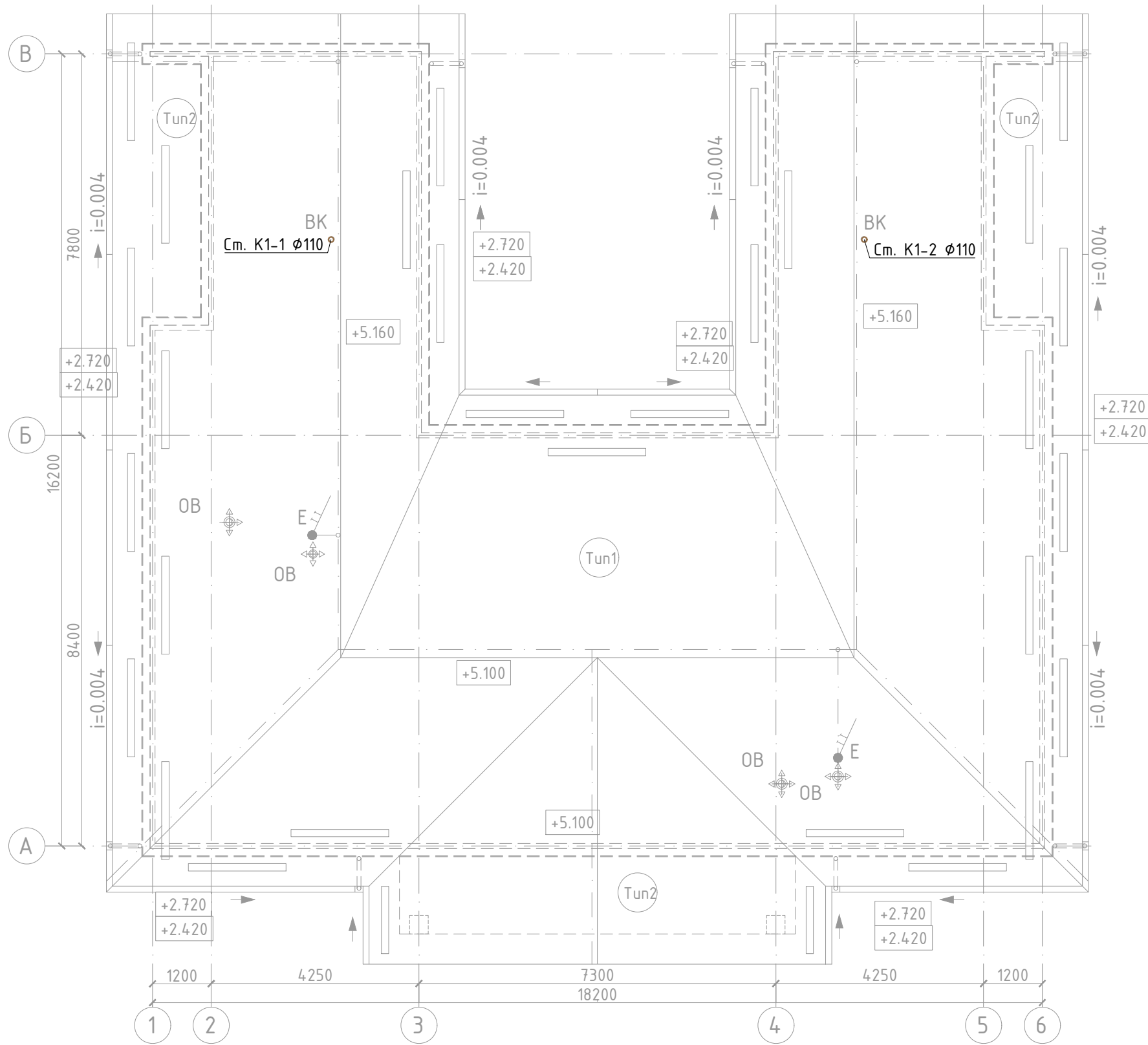
— K1 — Умовні позначення: побутова каналізація

- Примітки**
1. Забезпечити доступ до прочисток і ревізій. При прихованому прокладанні передбачити ревізійні люки.
 2. Відмітки самопливних каналізаційних трубопроводів дані по низу труди, всі відмітки уточнити під час монтажних робіт.
 3. При перетині мереж каналізації з вентиляційними коробами та водопроводом іншими мережами обійти по місцю монтажу.
 4. При проходженні трубопроводами із полімерних матеріалів стін та міжповерхових перекриттів закласти протипожежні манжети.
 5. Підключення дренажу, від системи розділу "Опалення та вентиляція", передбачено через сухий сифон.
 6. Уточнити місця підключення обладнання згідно розділів АР, дизайну та інструкцій виробника.
 7. Прокладання трубопроводів виконати відповідно до вимог ДБН В.2.5-64:2012, а також з урахуванням будівельних конструкцій.
 8. Аксонометричні схеми розглядати сумісно із планами інженерних мереж.

						485/06-2025-ВК			
						Будівництво дитячого будинку сімейного типу по вул.В'ячеслава Чорновола в с-ще Тиврів Вінницького району Вінницької області			
Зм.	Кільк.	Арк.	№док.	Підп.	Дата	Житловий будинок	Стадія	Аркуш	Аркушів
							РП	4	
Н. контр.	Красюк				09.25	План поверху з мережами водовідведення над підлогою	ФОП Шаповалов М.В.		
Перевірив	Красюк				09.25				
Розробив	Шевченко				09.25				

Погоджено:
Зам. інв. №
Підпис і дата
інв. № ор.

Формат А3 Копія



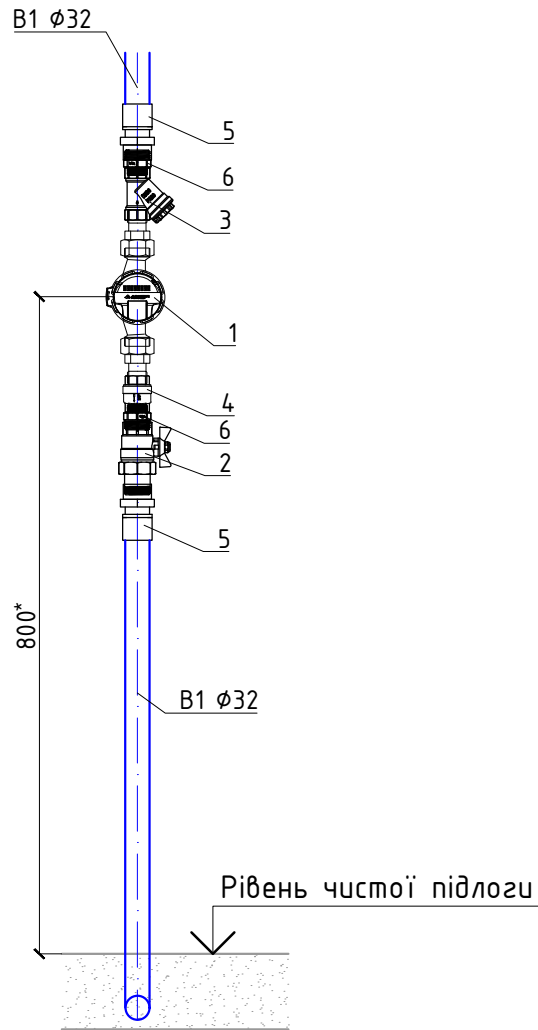
Умовні позначення:
 — К1 — побудова каналізація

						485/06-2025-ВК			
						Будівництво дитячого будинку сімейного типу по вул.В'ячеслава Чорновола в с-ще Тиврів Вінницького району Вінницької області			
Зм.	Кільк.	Арк.	№ док.	Підп.	Дата	Житловий будинок	Стадія	Аркуш	Аркушів
							РП	5	
Н. контр.	Красюк				09.25	План покрівлі з мережами водовідведення	ФОП Шаповалов М.В.		
Перевірив	Красюк				09.25				
Розробив	Шевченко				09.25				

Погоджено:			
Зам. інв. №			
Підпис і дата			
інв. № ор.			

Формат А3 Копія

Схема загального водомірного вузла обліку води з лічильником
Арастор Powogaz JS 4,0-02 Smart C+ Qn4,0 Dn20



Специфікація

№	Найменування	Кіл.	Примітки
1	Лічильник води Powogaz JS 4,0-02 Smart C+ Dn20	1	Арастор
2	Кран кульбовий муфтовий латунний з "американкою" ВЗ φ1"	1	
3	Фільтр сітчастий муфтовий латунний ВВ φ¾"	1	
4	Зворотний клапан муфтовий латунний ВВ φ¾"	1	
5	Муфта із ЗР φ32xφ1" з кільцями PVDF	2	KAN-therm
6	Ніпель перехідний муфтовий латунний 33 φ1"x¾"	2	

485/06-2025-ВК

Будівництво дитячого будинку сімейного типу
 по вул.В'ячеслава Чорновола в с-ще Тиврів Вінницького
 району Вінницької області

Житловий будинок

Стадія	Аркуш	Аркушів
РП	6	

Схема загального водомірного вузла
 обліку води з лічильником Арастор Powogaz
 JS 4,0-02 Smart C+ Qn4,0 Dn20

ФОП Шановалов М.В.

Погоджено:	

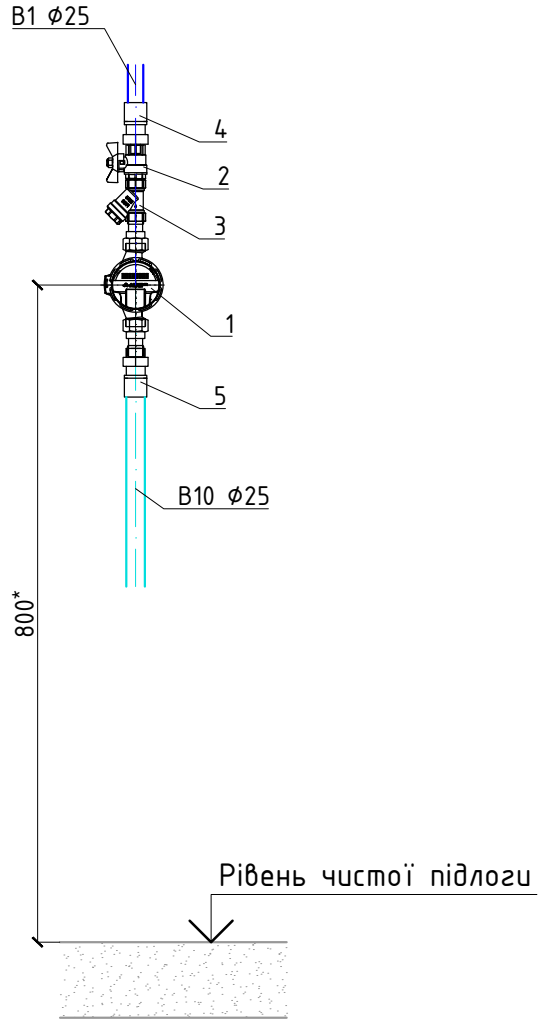
Зам. інв. №	
Підпис і дата	
Інв. № ор.	

Зм.	Кільк.	Арк.	№ док.	Підпис	Дата

Н. контр.	Красюк		09.25
Перевірів	Красюк		09.25
Розробив	Шевченко		09.25

Формат А4 Копіював

Схема водомірного вузла обліку води на полив з лічильником
Apator Powogaz JS 2,5-02 Smart C+ Qn2,5 Dn15



Специфікація

№	Найменування	Кіл.	Примітки
1	Лічильник води Powogaz JS 2,5-02 Smart C+ Dn15	1	Apator
2	Кран кульовий муфтовий латунний ВЗ Ø½"	1	
3	Фільтр сітчастий муфтовий латунний ВВ Ø½"	1	
4	Муфта із ЗР Ø25xØ½" з кільцями PVDF	1	KAN-therm
5	Муфта із ВР Ø25xØ½" з кільцями PVDF	1	KAN-therm

485/06-2025-ВК

Будівництво дитячого будинку сімейного типу
по вул.В'ячеслава Чорновола в с-ще Тиврів Вінницького
району Вінницької області

Житловий будинок

Стадія	Аркуш	Аркушів
РП	7	

Схема водомірного вузла обліку води на полив з лічильником Apator Powogaz JS 2,5-02 Smart C+ Qn2,5 Dn15

ФОП Шановалов М.В.

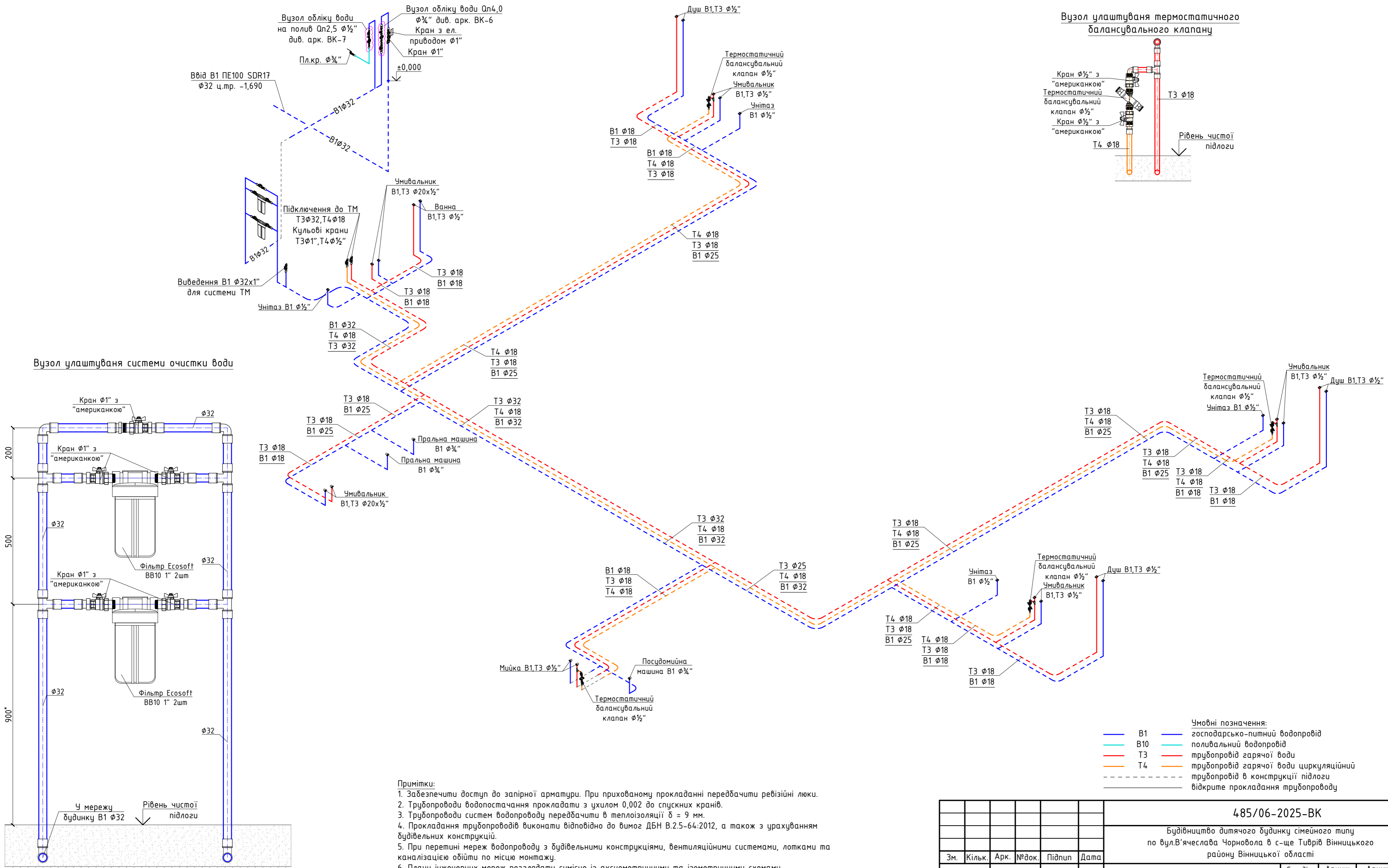
Погоджено:	

Зам. інв. №	
Підпис і дата	
Інв. № ор.	

Зм.	Кільк.	Арк.	№ док.	Підпис	Дата

Формат А4 Копіював

Ізометрична схема мереж водопостачання



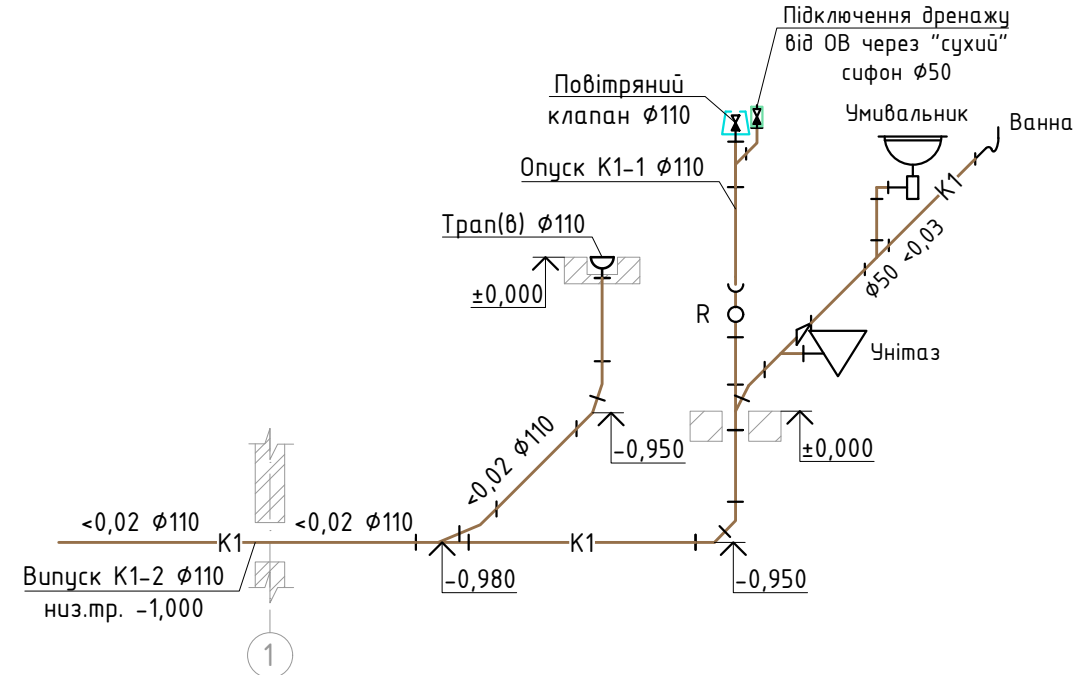
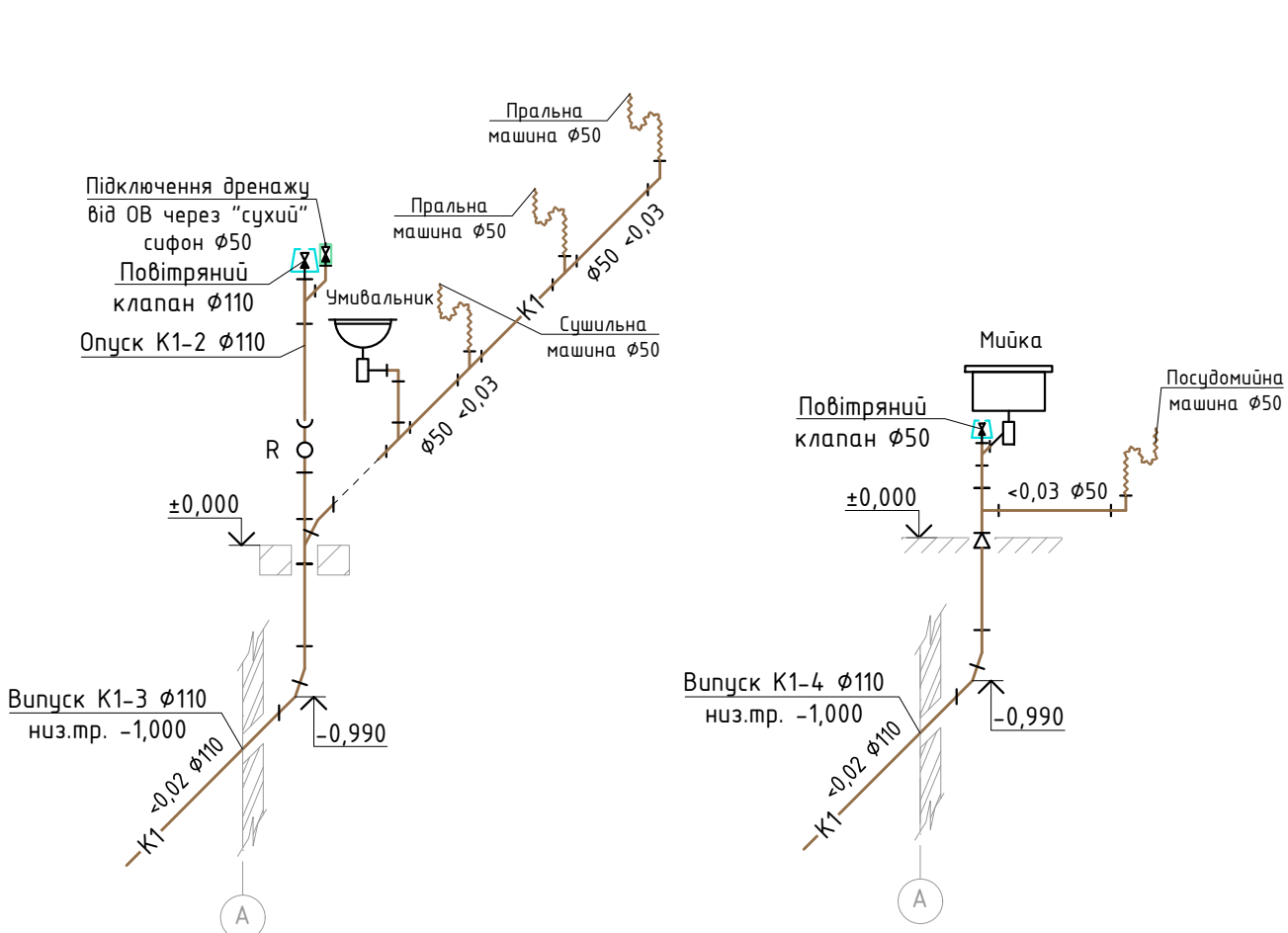
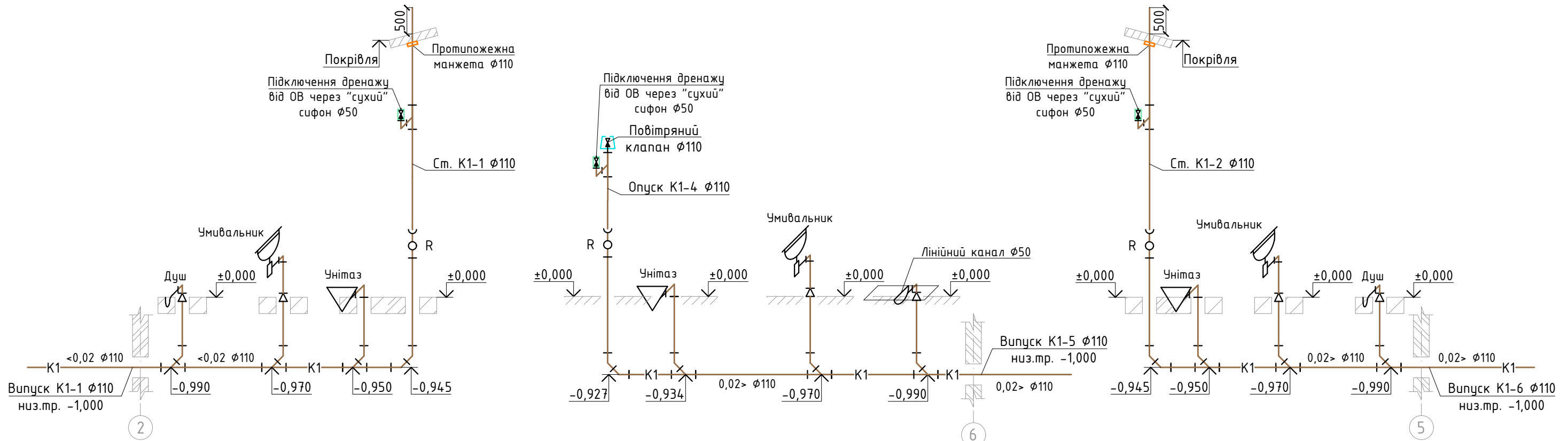
Примітки:

1. Забезпечити доступ до запірної арматури. При прихованому прокладанні передбачити ревізійні люки.
2. Трубопроводи водопостачання прокладати з ухилом 0,002 до спускних кранів.
3. Трубопроводи систем водопроводу передбачити в теплоізоляції δ = 9 мм.
4. Прокладання трубопроводів виконати відповідно до вимог ДБН В.2.5-64:2012, а також з урахуванням будівельних конструкцій.
5. При перетині мереж водопроводу з будівельними конструкціями, вентиляційними системами, лотками та каналізацією обійти по місцю монтажу.
6. Плани інженерних мереж розглядати сумісно із аксонометричними та ізометричними схемами.
7. При проходженні трубопроводами із полімерних матеріалів стін та міжповерхових перекриттів закласти протипожежні манжети.
8. Уточнити місця підключення обладнання згідно розділів АР, дизайну та інструкцій виробника.
9. Висоту встановлення системи очистки води скоригувати під час монтажу розділу ТМ

						485/06-2025-ВК		
						Будівництво дитячого будинку сімейного типу по вул.В'ячеслава Чорновола в с-ще Тиврів Вінницького району Вінницької області		
Зм.	Кільк.	Арк.	№док.	Підпис	Дата	Житловий будинок		
						Стадія	Аркуш	Аркушів
						РП	8	
Н. контр.	Красюк				09.25	Ізометрична схема мереж водопостачання		
Перевірив	Красюк				09.25			
Розробив	Шевченко				09.25			
						ФОП Шаповалов М.В.		

Формат А2	Копіював
Позволено:	
Інв. № ор.	Підпис і дата
Зам. інв. №	

АксонOMETрична схема каналізації



— K1 — Умовні позначення: побутова каналізація

- Примітки**
1. Забезпечити доступ до прочисток і ревізії. При прихованому прокладанні передбачити ревізійні люки.
 2. Відмітки самопливних каналізаційних трубопроводів дані по низу труди, всі відмітки уточнити під час монтажних робіт.
 3. При перетині мереж каналізації з вентиляційними коробами та водопроводом іншими мережами обійти по місцю монтажу.
 4. При проходженні трубопроводами із полімерних матеріалів стін та міжповерхових перекриттів закласти протипожежні манжети.
 5. Підключення дренажу, від системи розділу "Опалення та вентиляція", передбачено через сухий сифон.
 6. Уточнити місця підключення обладнання згідно розділів АР, дизайну та інструкції виробника.

						485/06-2025-ВК			
						Будівництво дитячого будинку сімейного типу по вул.В'ячеслава Чорновола в с-ще Тиврів Вінницького району Вінницької області			
Зм.	Кільк.	Арк.	№ док.	Підпис	Дата	Житловий будинок	Стадія	Аркуш	Аркушів
							РП	9	
Н. контр.	Красюк				09.25	АксонOMETрична схема каналізації	ФОП Шаповалов М.В.		
Перевірив	Красюк				09.25				
Розробив	Шевченко				09.25				

Погоджено:	
Зам. інв. №	
Підпис і дата	
інв. № ор.	

Формат А3 Копія

Позиція	Найменування та технічна характеристика	Тип, марка, позначення документа, опитувального листа	Код обладнання, виробу, матеріалу	Завод-виготовлювач	Одиниця виміру	Кількість	Маса одиниці, кг	Примітка
1	2	3	4	5	6	7	8	9
	<u>Господарсько-питний водопровід. В1</u>							
1	Труба ПЕ 100 SDR 17 φ32x2,0	ДСТУ EN 12201-2:2018			м	8		
2	Компресійне коліно 90° φ32			Unidelta	шт	1		
3	Компресійна муфта з ЗР φ32x1"			Unidelta	шт	1		
4	Вузол обліку води загальний JS 4,0-02 Smart C+ Qn4,0 φ20			Apaton	компл.	1		ВК-6
5	Фільтр-колба ВВ10 φ1"			Ekosoft	компл.	2		
6	Фільтр зворотнього осмосу "Pure"			Ekosoft	компл.	1		
7	Кран кульовий муфтовий з електроприводом ВВ φ1"			Ajax	шт	1		
8	Бездротові датчики протікання води			Ajax	шт	7		
9	Кран кульовий муфтовий з "американкою" ВЗ φ1"				шт	7		
10	Кран кульовий кутовий подумовий ЗР φ½"x½"				шт	10		
11	Кран кульовий кутовий подумовий ЗР φ½"x¾"				шт	3		
12	Труба РЕХа φ32x4,4	Push		KAN-therm	м	28,0		
13	Труба РЕХа φ25x3,5	Push		KAN-therm	м	22,0		
14	Труба РЕХа φ18x2,5	Push		KAN-therm	м	40,0		
15	Трійник PPSU φ32x32x32	Push		KAN-therm	шт	5		
16	Трійник PPSU φ32x25x32	Push		KAN-therm	шт	3		
17	Трійник PPSU φ32x18x32	Push		KAN-therm	шт	4		
18	Трійник PPSU φ32x25x25	Push		KAN-therm	шт	1		
19	Трійник PPSU φ25x18x25	Push		KAN-therm	шт	1		
20	Трійник PPSU φ25x18x18	Push		KAN-therm	шт	4		
21	Трійник PPSU φ18x18x18	Push		KAN-therm	шт	5		
22	Відвід 90° PPSU φ32	Push		KAN-therm	шт	7		

Погребено:
 Зам. інв. №
 Підпис і дата
 інв. № ор.

Примітки
 - Врахувати виготовлення отворів в стінах, нішах та перекриттях медотом сверління.
 - Витратні матеріали не враховані в специфікації та враховуються монтажною організацією під час надання комерційної пропозиції.

						485/06-2025-ВК.С		
						Нове будівництво індивідуального житлового будинку		
Зм.	Кільк.	Арк.	№ док.	Підпис	Дата			
						Житловий будинок		
						Стадія	Аркуш	Аркушів
						РП	1	7
Н. контр.	Красюк				09.25	Специфікація обладнання, виробів і матеріалів		
Перевірив	Красюк				09.25			
Розробив	Шевченко				09.25			
						ФОП Шаповалов М.В.		

Позиція	Найменування та технічна характеристика	Тип, марка, позначення документа, опитувального листа	Код обладнання, виробу, матеріалу	Завод-виготовлювач	Одиниця виміру	Кількість	Маса одиниці, кг	Примітка
1	2	3	4	5	6	7	8	9
<u>Побутова каналізація. К1. Нижче відм. 0,000</u>								
1	Труба розтрудна ПВХ $\phi 110$			Ostendorf	м	50,0		
2	Відвід ПВХ 45° $\phi 110$			Ostendorf	шт	32		
3	Трійник ПВХ 45° $\phi 110$			Ostendorf	шт	12		
4	Гільза з ПЕ 100 SDR 26 L=500мм $\phi 160 \times 6,2$	ДСТУ EN 12201-2:2018			шт	21		
<u>Побутова каналізація. К1. Вище відм. 0,000</u>								
1	Труба розтрудна ПП $\phi 110$			Ostendorf	м	16,0		
2	Труба розтрудна ПП $\phi 50$			Ostendorf	м	6,0		
3	Відвід ПП 45° $\phi 110$			Ostendorf	шт	1		
4	Відвід ПП 45° $\phi 50$			Ostendorf	шт	1		
5	Відвід ПП 87° $\phi 50$			Ostendorf	шт	16		
6	Трійник ПП 45° $\phi 110 \times 110$			Ostendorf	шт	1		
7	Трійник ПП 45° $\phi 110 \times 50$			Ostendorf	шт	1		
8	Трійник ПП 87° $\phi 110 \times 110$			Ostendorf	шт	1		
9	Трійник ПП 87° $\phi 110 \times 50$			Ostendorf	шт	7		
10	Трійник ПП 87° $\phi 50$			Ostendorf	шт	5		
11	Перехід ПП $\phi 110 \times 50$			Ostendorf	шт	8		
12	Ревізія ПП $\phi 110$			Ostendorf	шт	5		
13	Повітряний клапан $\phi 110$	HL900NECO		Hutterer & Lechner	шт	3		
14	Повітряний клапан $\phi 50$	HL903		Hutterer & Lechner	шт	1		
15	Протипожежна манжета AWM III $\phi 132$	Pacifyre		Walraven	шт	2		
16	Трап $\phi 110$ з вертикальним випуском	HL310NPR		Hutterer & Lechner	компл.	1		
17	"Сухий" сифон $\phi 32$ з переходом на $\phi 50$	HL138		Hutterer & Lechner	шт	4		дренаж від 0В
	Металеві вироби для кріплення трубопроводів				кг	12,0		

Формат А3 Копія
Погоджено:
Зам. інв. №
Підпис і дата
інв. № ор.

Зм.	Кільк.	Арк.	№ Док.	Підпис	Дата

485/06-2025-ВК.С

Позиція	Найменування та технічна характеристика	Тип, марка, позначення документа, опитувального листа	Код обладнання, виробу, матеріалу	Завод-виготовлювач	Одиниця виміру	Кількість	Маса одиниці, кг	Примітка
1	2	3	4	5	6	7	8	9
<u>Санітарно-технічне обладнання</u>								
1	Унітаз-компакт в комплекті:				компл.	3		згідно ДП
	- чаша унітазу, бачок змивний, кришка, механізм зливу/набору води, комплект кріплень, сидіння з кришкою				шт	1		
	- шланг із нержавіючої сталі, гайка-гайка L=0,5м $\phi\frac{1}{2}''\times\frac{1}{2}''$			Eco-Flex	шт	1		
	- манжета для підключення унітазу $\phi 110$				шт	1		
2	Унітаз-компакт МГН в комплекті:				компл.	1		згідно ДП
	- чаша унітазу, бачок змивний, кришка, механізм зливу/набору води, комплект кріплень, сидіння з кришкою				шт	1		
	- шланг із нержавіючої сталі, гайка-гайка L=0,5м $\phi\frac{1}{2}''\times\frac{1}{2}''$			Eco-Flex	шт	1		
	- манжета для підключення унітазу $\phi 110$				шт	1		
3	Умивальник, корпус з кераміки в комплекті:				компл.	4		згідно ДП
	- змішувач для умивальника, одноважільний				шт	1		
	- шланг із нержавіючої сталі, гайка-штуцер L=0,5м $M10\times\phi\frac{1}{2}''$			Eco-Flex	шт	2		
	- сифон пляшковий універсальний				шт	1		
4	Умивальник МГН, корпус з кераміки в комплекті:				компл.	1		згідно ДП
	- змішувач для умивальника, одноважільний				шт	1		
	- шланг із нержавіючої сталі, гайка-штуцер L=0,5м $M10\times\phi\frac{1}{2}''$			Eco-Flex	шт	2		
	- сифон пляшковий універсальний				шт	1		
5	Душова кабіна, 90x90 см, сталева, з дверцями:				компл.	2		згідно ДП
	- змішувач для душу одноважільний із ексцентриками (2 шт), тримачем, душовим шлангом та лішкою				шт	1		
	- сифон для душового піддону із ревізією				шт	1		

Формат А3 Копія вб

Погоджено:

Зам. інв. №

Підпис і дата

інв. № ор.

Зм.	Кільк.	Арк.	№ Док.	Підпис	Дата

485/06-2025-ВК.С

Арк.

6

