

ФОП Шаповалов М.В.

Об'єкт: "Будівництво дитячого будинку сімейного типу
по вул. В'ячеслава Чорновола
в с-щі Тиврів Вінницького району Вінницької області".

Житловий будинок

Стадія: робочий проект

Шифр: 485/06-2025

Розділ: 485/06-2025 - КД1 (конструкції дерев'яні покрівлі)
(Редакція 3, станом на 11.09.2025)

м. Київ. 2025 рік.

Інв. № об.	Підпис і дата	Зам. інв. №

ВИХІДНІ ДАНІ

Конструктивні рішення по об'єкту "Будівництво дитячого будинку сімейного типу по вул. В'ячеслава Чорновола в с-щі Тиврів Вінницького району Вінницької області" розроблені на підставі Завдання на проектування затвердженого Замовником.

Розділ робочих креслень комплексу марки "КД1" влаштування елементів покрівлі житлового будинку розроблено на основі комплексу креслень розділу "АР" та "КБ", а також розділу "КД" (Стіновий комплект будинку з панелей CLT "REZULT").

Ділянка проектування розташована за адресою: Вінницька область, селище Тиврів, вул. В'ячеслава Чорновола.

1.1. Основні положення.

Конструктивні рішення проекту дійсні тільки для споруди на цій земельній ділянці. Якість конструкцій забезпечується виробником конструкцій, виготовлених у відповідності з чинними будівельними нормами і стандартами, з використанням матеріалів і виробів, якість яких підтверджена відповідними сертифікатами якості. Використання даних рішень або прив'язка цього проекту для інших будівель без погодження з авторами проекту забороняється.

Розробка цього проекту є інвестиційним ризиком Замовника. Проект підлягає реалізації тільки після отримання Замовником всіх необхідних дозволів на будівництво у відповідності до чинного законодавства.

1.2. Технічні положення.

При розробці даного розділу проекту було використано наступні будівельні норми та правила:

- ДБН А.2.2-3:2014 «Склад та зміст проектної документації на будівництво»;
- ДБН В.1.1-7:2016 «Пожежна безпека об'єктів будівництва. Загальні вимоги»;
- ДБН В.1.2-14:2018 «Загальні принципи забезпечення надійності та конструктивної безпеки будівель і споруд»;
- ДСТУ-Н Б В.1.1-27:2010 "Будівельна кліматологія".
- ДБН В.1.2-2:2006 "Навантаження та впливи";
- ДБН В.2.6-98:2009 "Бетонні та залізобетонні конструкції. Основні положення";
- ДБН В.2.6-161:2010 "Дерев'яні конструкції. Основні положення";
- ДСТУ-Н Б В.2.6-203:2015 "Настанова з виконання робіт при виготовленні та монтажі будівельних конструкцій".

1.3. Розрахункові положення.

Клас наслідків (відповідальності) - СС1.

Ступінь вогнестійкості - V.

Згідно ДСТУ-Н-Б В.1.1-27:2010 «Будівельна кліматологія», територія проектування відноситься до II Південно-Східного архітектурно-будівельного кліматичного району та характеризується наступними кліматичними умовами:

- абсолютні мінімальні та максимальні відмітки температур сягають мінус 42,0° С та + 41,0° С;
- район за характеристичним значенням тиску вітру на 1 м² - 2-й;
- район за характеристичним значенням маси снігового покриву на 1 м² горизонтальної поверхні - 3-й;
- у відповідності до ДБН В 1.1-12:2014, за картами ОСР-2004-А та В, при ймовірності перевищення сейсмічної інтенсивності 10% та 5% – сейсмічність для ділянки складає 5 балів, а при ймовірності перевищення сейсмічної інтенсивності 1% - 6 балів.
- характеристичні значення навантажень на перекриття (в залежності від призначення приміщень) прийнято згідно табл. 6.2 ДБН В.1.2-2:2006 „Навантаження і впливи” та технологічних завдань.

ЗАГАЛЬНІ ДАНІ

Робочі креслення марки "КД1" розроблені відповідно чинних в Україні нормативних документів у галузі будівництва.

За відносно відмітку ±0,000 прийнято рівень чистої підлоги першого поверху будівлі, що відповідає абсолютній відмітці 280,600 в Балтійській системі висот.

Загальні вказівки до виконання дерев'яних конструкцій

1. Робочі креслення марки "КД1" дерев'яних конструкцій покрівлі житлового будинку розроблено на основі комплектів креслень марки "АР", "КБ" та "КД" (Стіновий комплект будинку з панелей SLT "REZULT").
2. Розміщення споруди на будівельному майданчику дивись генплан.
3. Відомість основних комплектів робочих креслень дивись креслення марки "АР".
4. Покрівля прийнята з металочерепиці по дерев'яним кроквам і обрештуванню.
5. Крокви прийняті з пиляного матеріалу деревини хвойних порід.
6. Крок крокв повинен бути не більше 800 мм.
7. Дерев'яні елементи виготовити з повітряно-сухої деревини вологістю не більше 20%.
Деревина повинна бути не нижче 2-го сорту з розрахунковими характеристиками згідно ДБН В.2.6-161:2010. Якість деревини повинна відповідати вимогам ДСТУ EN 336:2003.
8. Дерев'яні елементи обробити антисептиками та інтоксикантами згідно вимог СНиП 2.03.11-85.
9. Всі дерев'яні конструкції повинні бути оброблені вогнезахисним покриттям, яке має сертифікат відповідності на даний час (згідно вимог ДБН В.1.1-7-2002). Рекомендовано вогнезахисне покриття типу суміш просочувальна ДСА1 /ТУ13672801.002.1999/.
10. Всі металеві кріплення очистити від ржавчини та пофарбувати бітумним лаком БТ-117.
11. Цвяхи для кріплення по ГОСТ 4028-63, відстань між осями цвяхів приймати у відповідності із СНиП II-25-80.
12. Дерев'яні конструкції даху, при необхідності, стикувати по довжині накладками з дошки в 1/3 - 1/4 прольоту з двох сторін.
13. Дерев'яні елементи, що дотикаються до цегли, бетону чи металу підлягають антисептуванню та ізоляції прокладкою рубероїду.
14. Розміри елементів покрівлі і крокв обов'язково уточнювати на місці і при монтажних роботах.
15. Остаточну підрізку елементів конструкції виконати по місцю.
16. Місця встановлення коньків, ребер та розжолобків попередньо покрити полотном гідроізоляційної плівки, яка закріплюється до обрешітки гвіздками і приклеюється мастикою.
17. Покрівлю виконувати по технології, яку рекомендує виробник покрівельного матеріалу.

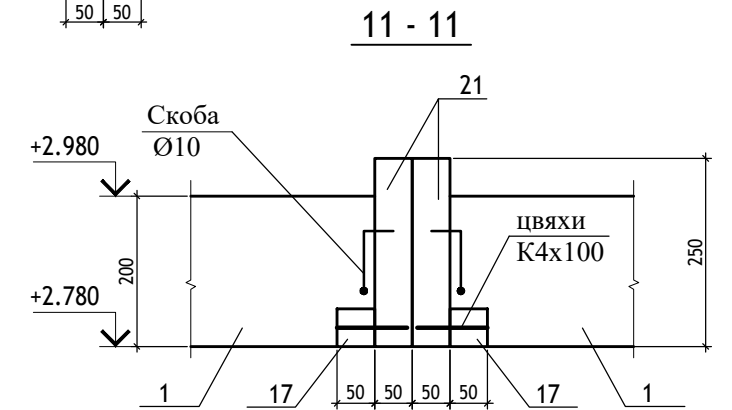
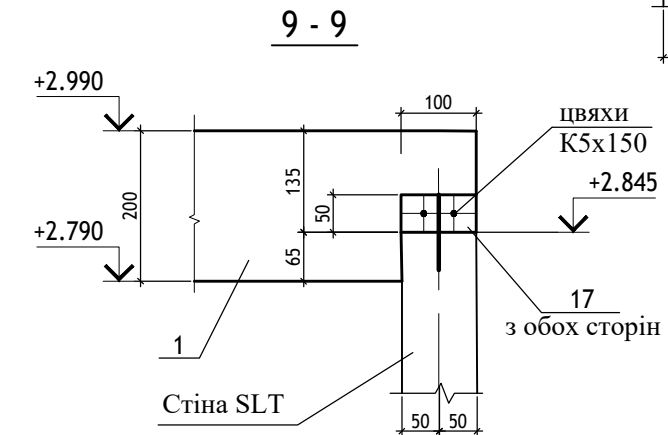
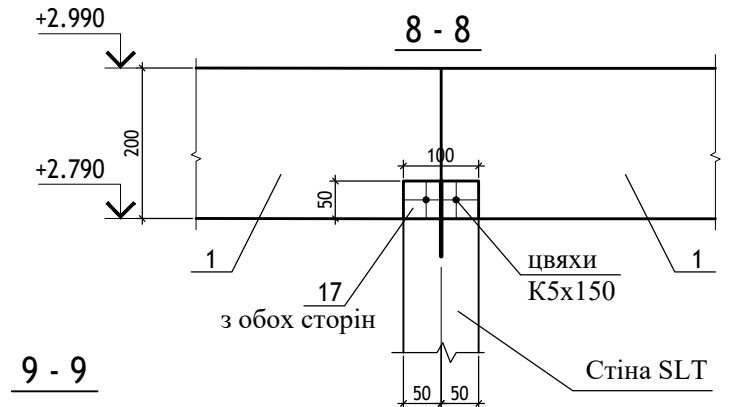
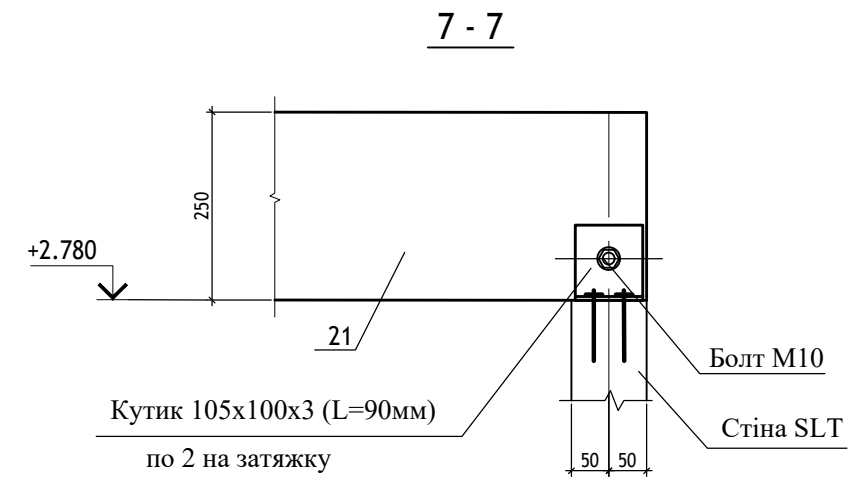
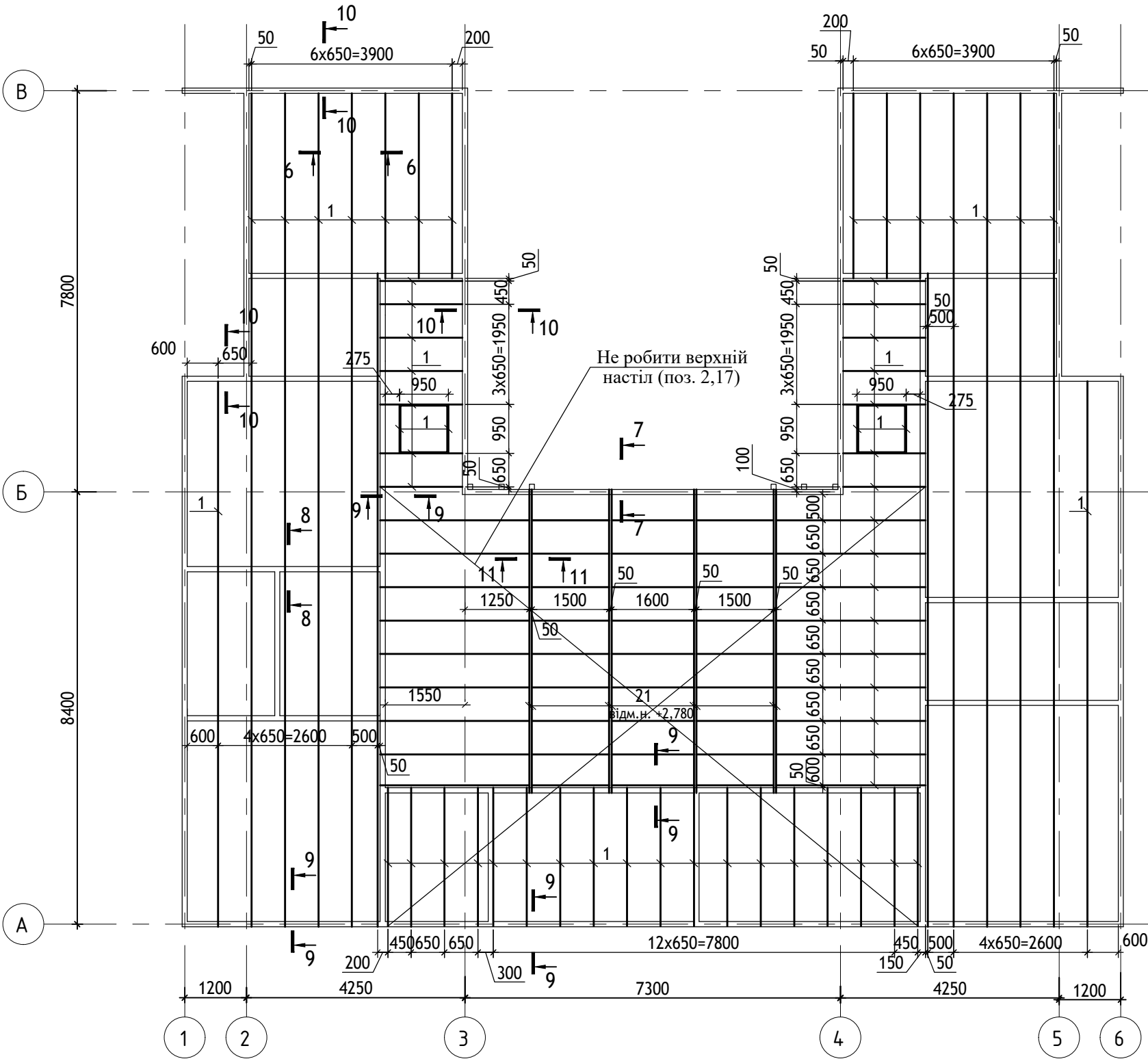
Відомість документів на які посилаються та які додаються

Позначення	Найменування	Примітки
	Документи на які посилаються	
СНиП II-25-80	Деревянные конструкции	
ДБН В.2.6-161:2010	Дерев'яні конструкції. Основні положення	
ДБН В.1.1.7-2002	Пожежна безпека об'єктів будівництва	
ДСТУ Б В.2.6-208:2015	Захист дерев'яних будівельних конструкцій від корозії. Класифікація агресивних середовищ	
ДСТУ EN 336:2003	Пиломатеріали конструкційні із хвойних порід та тополі. Розміри. Допустимі відхилення	
ГОСТ 4028-63	Гвозди строительные. Конструкция и размеры	
Серія 2.160-9 в.1	Узлы деревянных крыш	

						485/06-2025 - КД1			
						Будівництво дитячого будинку сімейного типу по вул. В'ячеслава Чорновола в с-щі Тиврів Вінницького району Вінницької області			
Зм.	Кіл.	Арк.	Недок.	Підпис	Дата	Житловий будинок. Конструкції дерев'яні покрівлі	Стадія	Аркуш	Аркушів
							РП	2	
Розробив	Пирогов					Загальні дані за робочими кресленнями	ФОП Шаповалов М.В.		
Н. контроль	Шаповалов								

Зам. інв. №	
Підпис і дата	
Інв. № об.	

Схема розташування конструкцій горища



1. Загальні дані та вказівки що до виконання робіт дивись аркуш 2.
2. Специфікацію деревини дивись аркуш 8.
3. Всі розміри уточнюються по місцю.

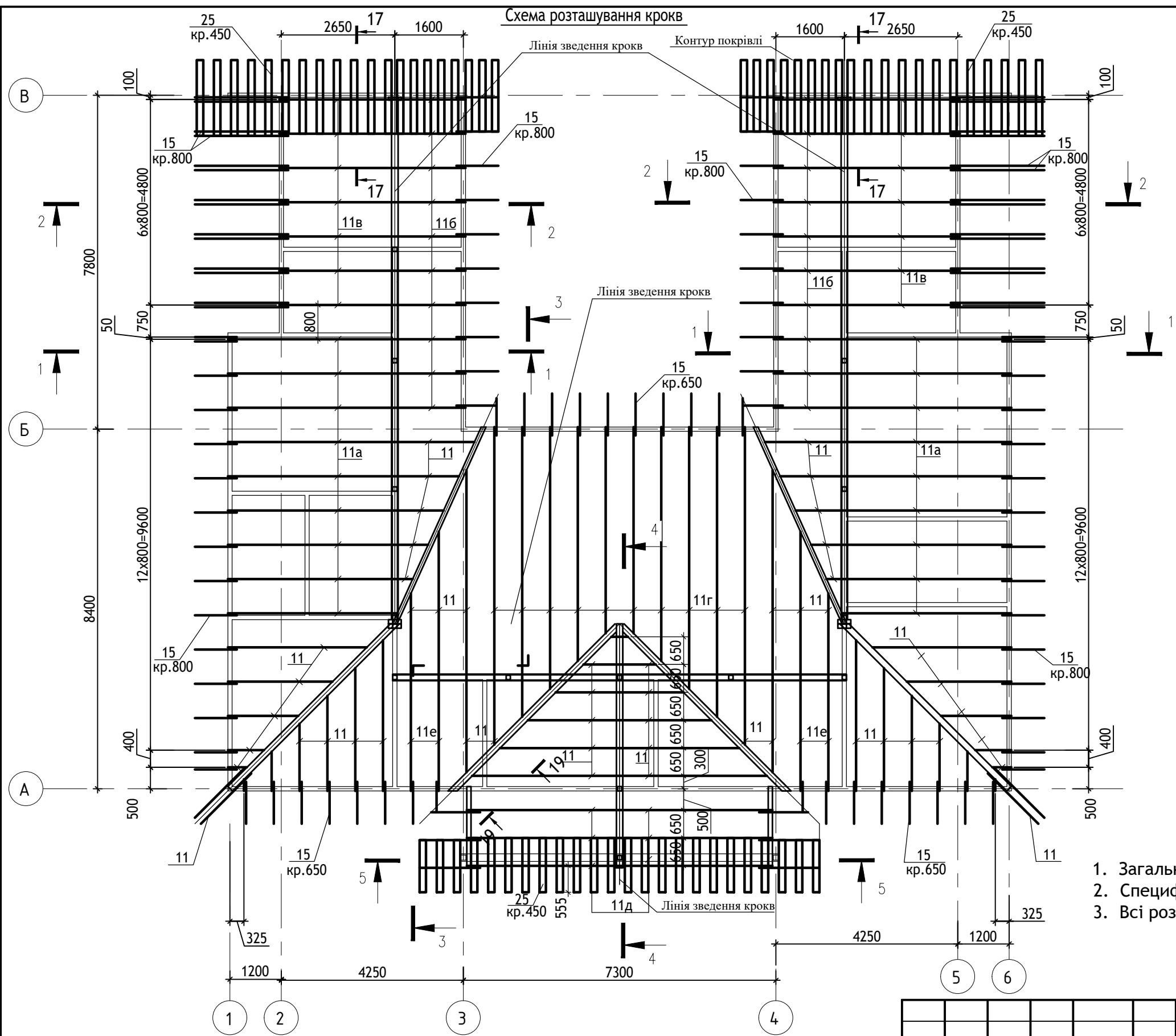
ПОГОДЖЕНО:

Зам. інв. №
Підпис і дата
Інв. № оригін.

Зм.	Кіл.	Арк.	Недок.	Підпис	Дата
Розробив	Пирогов				
Н. контроль	Шаповалов				

485/06-2025 - КД1					
Будівництво дитячого будинку сімейного типу по вул. В'ячеслава Чорновола в с-щі Тиврів Вінницького району Вінницької області					
Житловий будинок. Конструкції дерев'яні покрівлі			Стадія	Аркуш	Аркушів
			РП	3	
План конструкцій горища			ФОП Шаповалов М.В.		

Схема розташування крокв



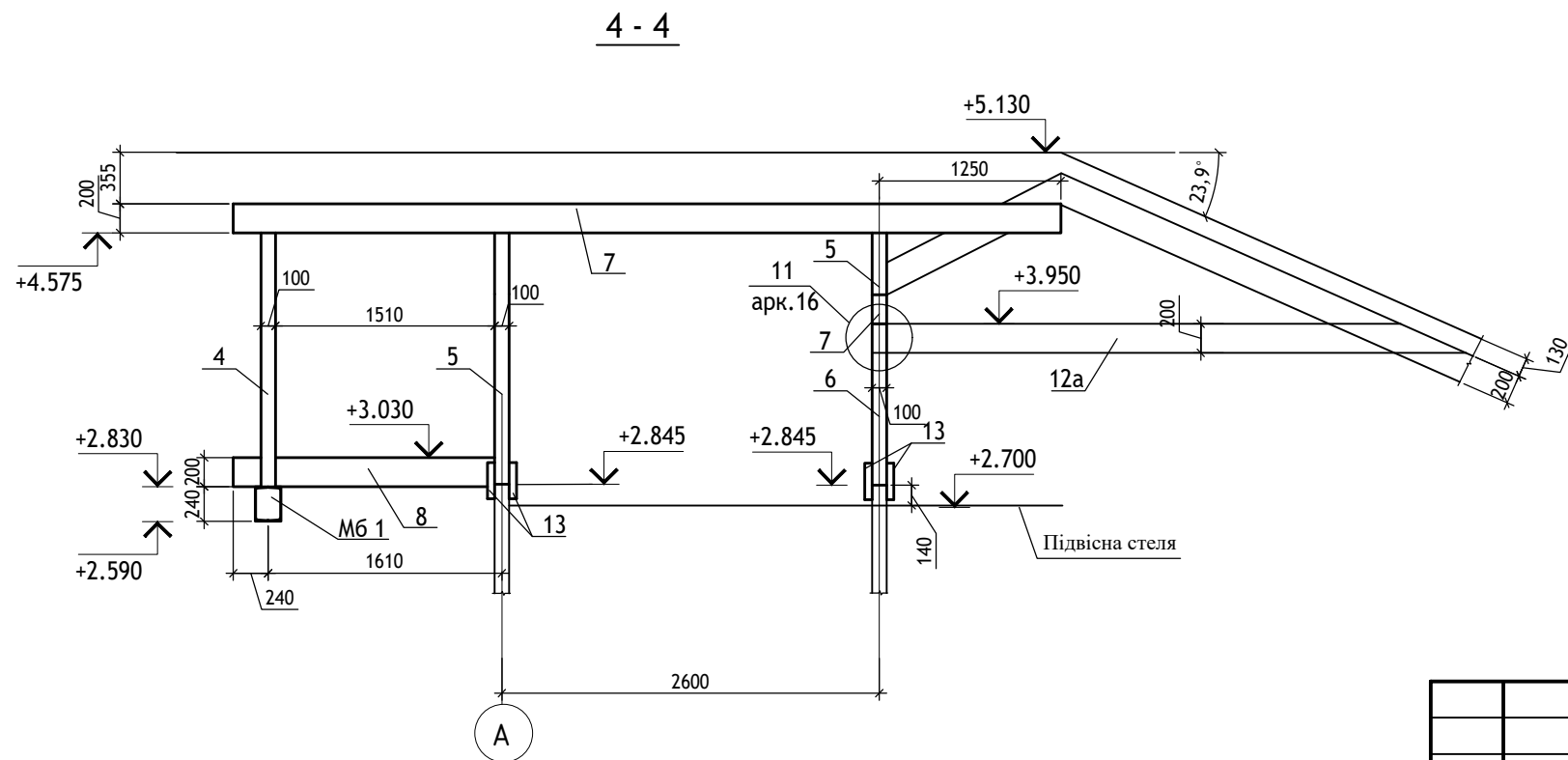
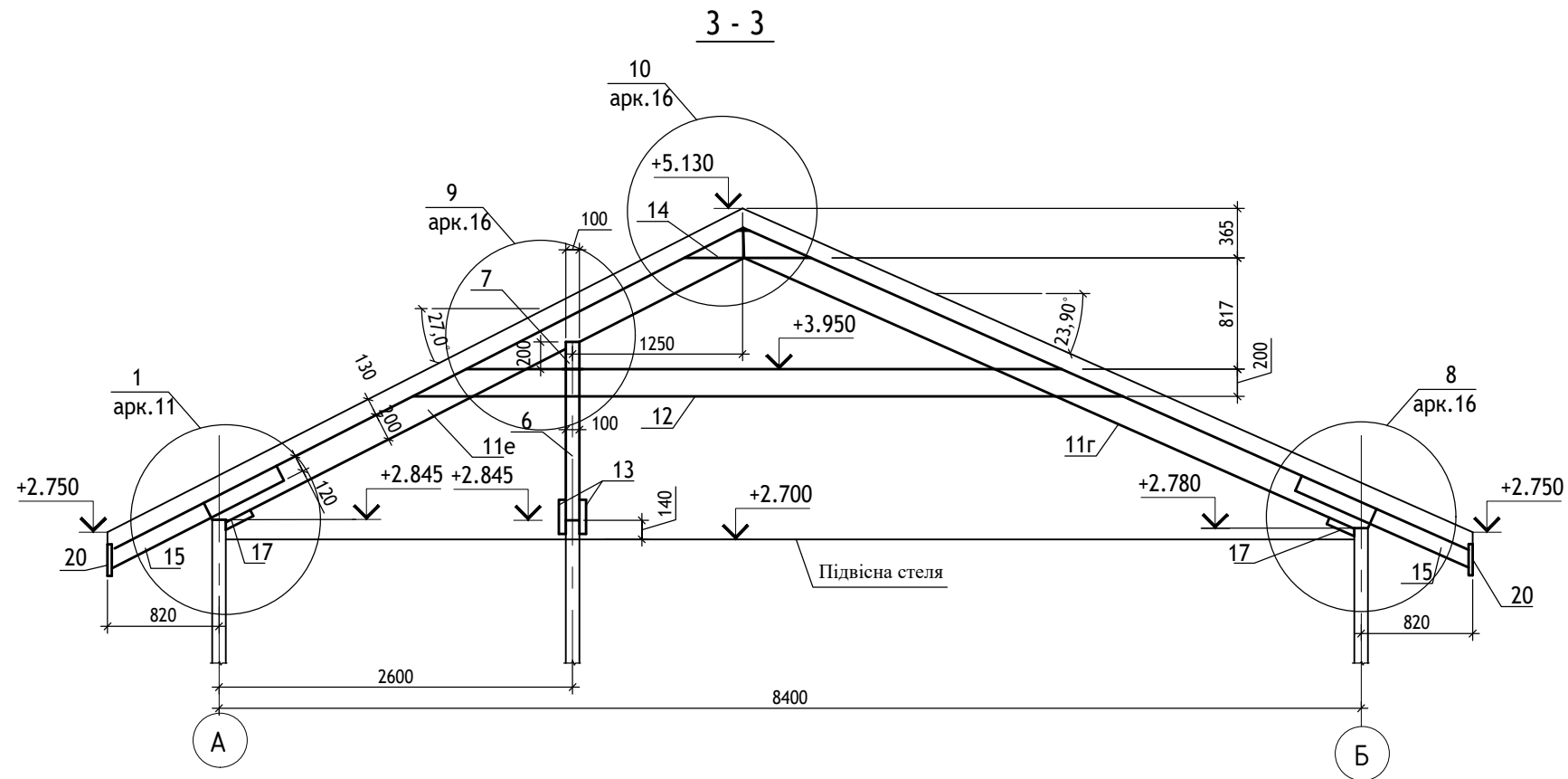
1. Загальні дані та вказівки що до виконання робіт дивись аркуш 2.
2. Специфікацію деревини дивись аркуш 8.
3. Всі розміри уточнюються по місцю.

ПОГОДЖЕНО:

Інв. № оригінал.			
Підпис і дата			
Зам. інв. №			

Зм.	Кіл.	Арк.	№ док.	Підпис	Дата
Розробив	Пирогов			<i>[Signature]</i>	
Н. контроль	Шаповалов			<i>[Signature]</i>	

485/06-2025 - КД1		
Будівництво дитячого будинку сімейного типу по вул. В'ячеслава Чорновола в с-щі Тиврів Вінницького району Вінницької області		
Житловий будинок. Конструкції дерев'яні покрівлі	Стадія РП	Аркуш 5
Схема розташування крокв		ФОП Шаповалов М.В.



1. Загальні дані та вказівки що до виконання робіт дивись аркуш 2.
2. Специфікацію деревини дивись аркуш 8.
3. Всі розміри уточнюються по місцю.

Зам. інв. №	
Підпис і дата	
Інв. № об.	

						485/06-2025 - КД1				
						Будівництво дитячого будинку сімейного типу по вул. В'ячеслава Чорновола в с-щі Тиврів Вінницького району Вінницької області				
Зм.	Кіл.	Арк.	Недок.	Підпис	Дата	Житловий будинок. Конструкції дерев'яні покрівлі		Стадія	Аркуш	Аркушів
								РП	7	
Розробив Пирогов						Переріз 3-3, 4-4		ФОП Шаповалов М.В.		
Н. контроль Шаповалов										

СПЕЦИФІКАЦІЯ ЕЛЕМЕНТІВ ПОКРІВЛІ

№ п/п	Найменування	Кат. дерев.	Довжина мм	Перетин bхh мм	Кільк. шт.	Загальна довжина, м	Загальний об'єм куб.м.
перекриття горища							
1	балка горища	11	-	50x200	-	387,0	3,87
2	настил	11	-	b=30мм	-	132,0 кв.м.	3,96
21	затяжка	11	-	50x250	-	49,0	0,613
26	лаги	11	-	65x65	-	203,0	0,86
27	підшивка стелі	11	-	30x100	-	728,0	2,184
покрівля							
3	стояк	11	1730	100x100	12	20,76	0,21
4	стояк	11	1795	100x100	1	1,80	0,018
5	стояк	11	1780	100x100	2	3,56	0,036
6	стояк	11	1160	100x100	6	6,96	0,070
7	ригель	11	-	100x200	-	45,6	0,912
9	скісна нога	11	-	150x200	-	24,2	0,726
10	скісна нога	11	-	100x200	-	11,2	0,224
11	кроква	11	-	50x200	-	143,6	1,436
11а	кроква	11	4420	50x200	18	79,56	0,80
11б	кроква	11	2470	50x200	20	49,40	0,50
11в	кроква	11	3070	50x200	14	43,0	0,43
11г	кроква	11	5100	50x200	10	51,0	0,51
11д	кроква	11	4100	50x200	6	24,6	0,246
11е	кроква	11	4450	50x200	4	17,8	0,178
12	затяжка	11	5230	50x200	8	41,84	0,419
12а	затяжка	11	4100	50x200	6	32,8	0,328
13	накладки	11	-	50x200	-	30,0	0,30
14	накладки	11	-	50x200	-	80,0	0,80
15	кобилка	11	-	50x120	-	205,0	1,23
16	опорний брусок	11	-	65x65	-	14,0	0,059
17	опорний брусок	11	-	50x50	-	72,0	0,180
18	лати	11	-	50x50	-	1320,0	3,30
19	контр.лати	11	-	50x50	-	547,0	1,368
20	лобова дошка	11	-	230x30	-	99,0	0,683
24	стояк	11	1680	50x150	2	3,36	0,025

СПЕЦИФІКАЦІЯ ЕЛЕМЕНТІВ ПОКРІВЛІ (продовження)

№ п/п	Найменування	Кат. дерев.	Довжина мм	Перетин bхh мм	Кільк. шт.	Загальна довжина, м	Загальний об'єм
25	дошка	11	-	50x150	-	212,0	1,59
						Всього	28,069
	10% на відходи						2,807
Загальний об'єм							30,876

Специфікація деталей та матеріалів

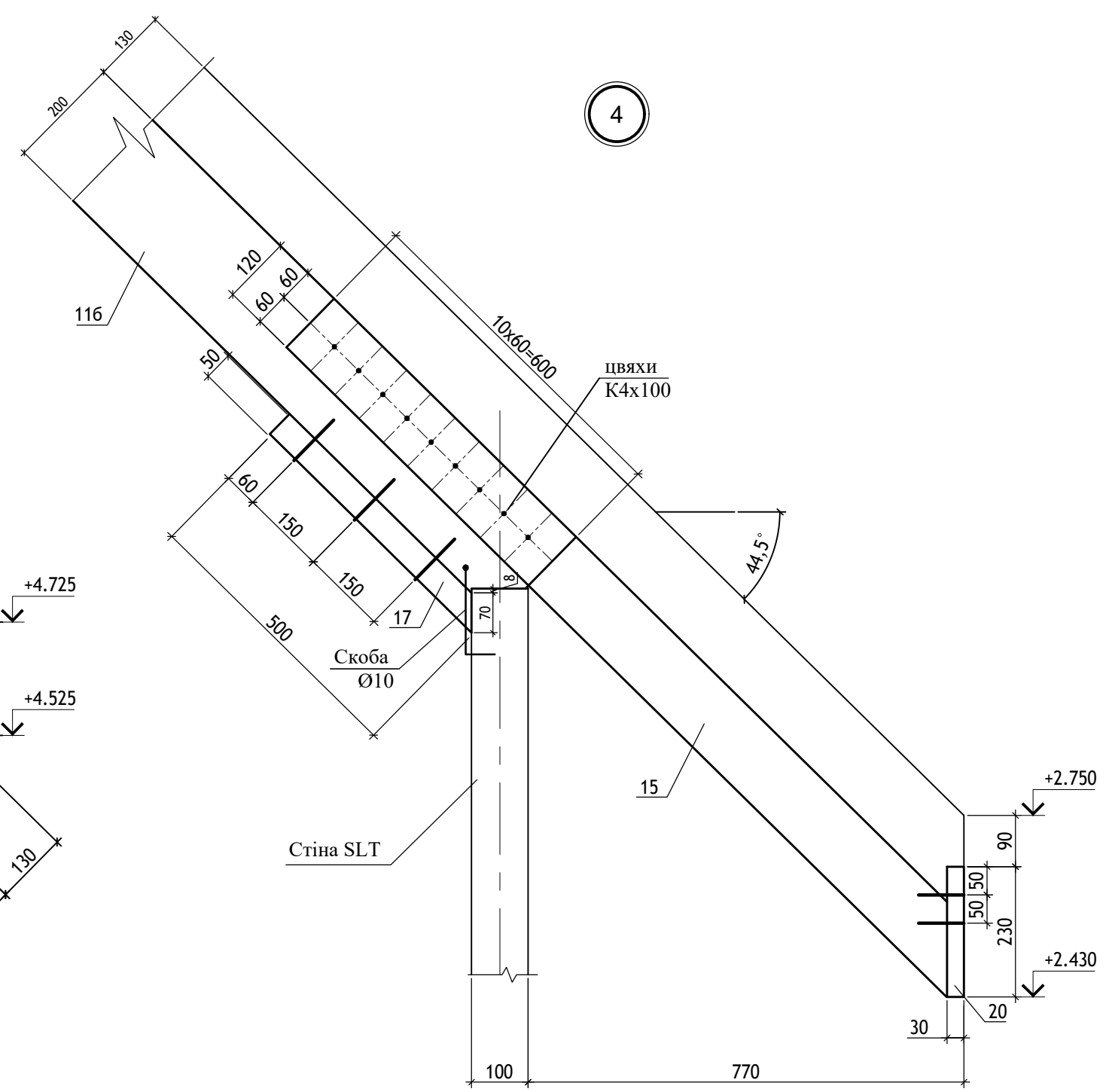
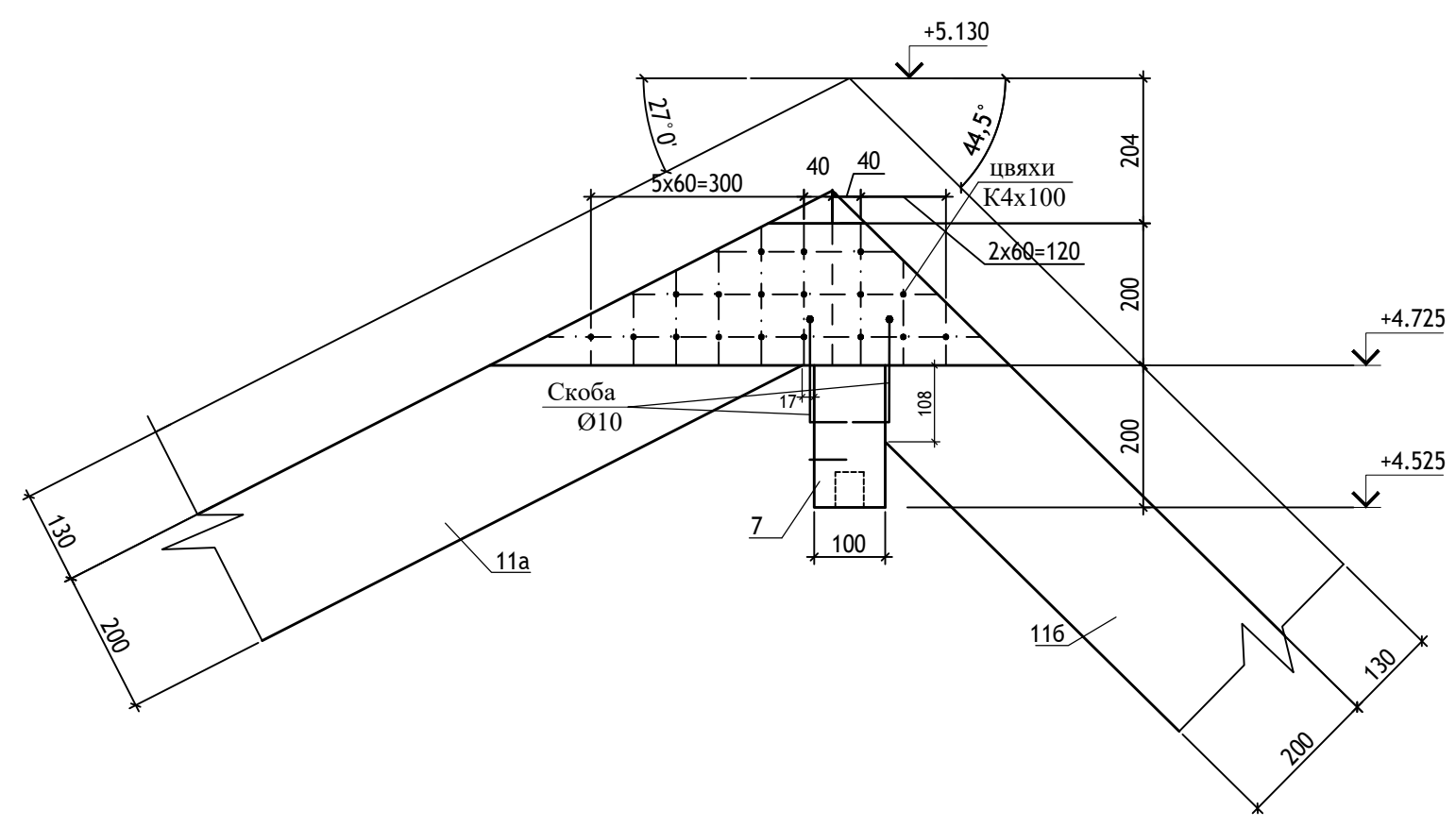
Поз.	Позначення	Найменування	Кільк.	Маса, од., кг	Примітки
Мс 1	аркуш 9	Металевий стояк Мс 1	2	73,10	146,20
Мб 1	аркуш 10	Металева балка Мб 1	1	359,93	359,93
<u>Деталі</u>					
22		Кутик $\frac{105 \times 100 \times 3, \text{ ДСТУ } 2255-93}{\text{С}245 \text{ ДСТУ } 8539:2015}$ L=90	72	0,44	
23		Кутик $\frac{100 \times 6, \text{ ДСТУ } 2251:2015}{\text{С} 245, \text{ ДСТУ } 8539:2015}$ L=200	8	2,02	
		Балкотримач 50x165x75x2,0	30		
		Балкотримач 100x180x75x2,0	2		
		Болт М 10 ГОСТ 7798-70* L=100	56		
		Болт М 10 ГОСТ 7798-70* L=160	83		
		Болт М 10 ГОСТ 7798-70* L=260	111		

1. Загальні дані та вказівки що до виконання робіт дивись аркуш 2.

Зм.	Кіл.	Арк.	Недок.	Підпис	Дата	485/06-2025 - КД1		
Будівництво дитячого будинку сімейного типу по вул. В'ячеслава Чорновола в с-щі Тиврів Вінницького району Вінницької області						Стадія	Аркуш	Аркушів
Житловий будинок. Конструкції дерев'яні покрівлі						РП	8	
Розробив	Пирогов					ФОП Шаповалов М.В.		
Н. контроль	Шаповалов							

4

3

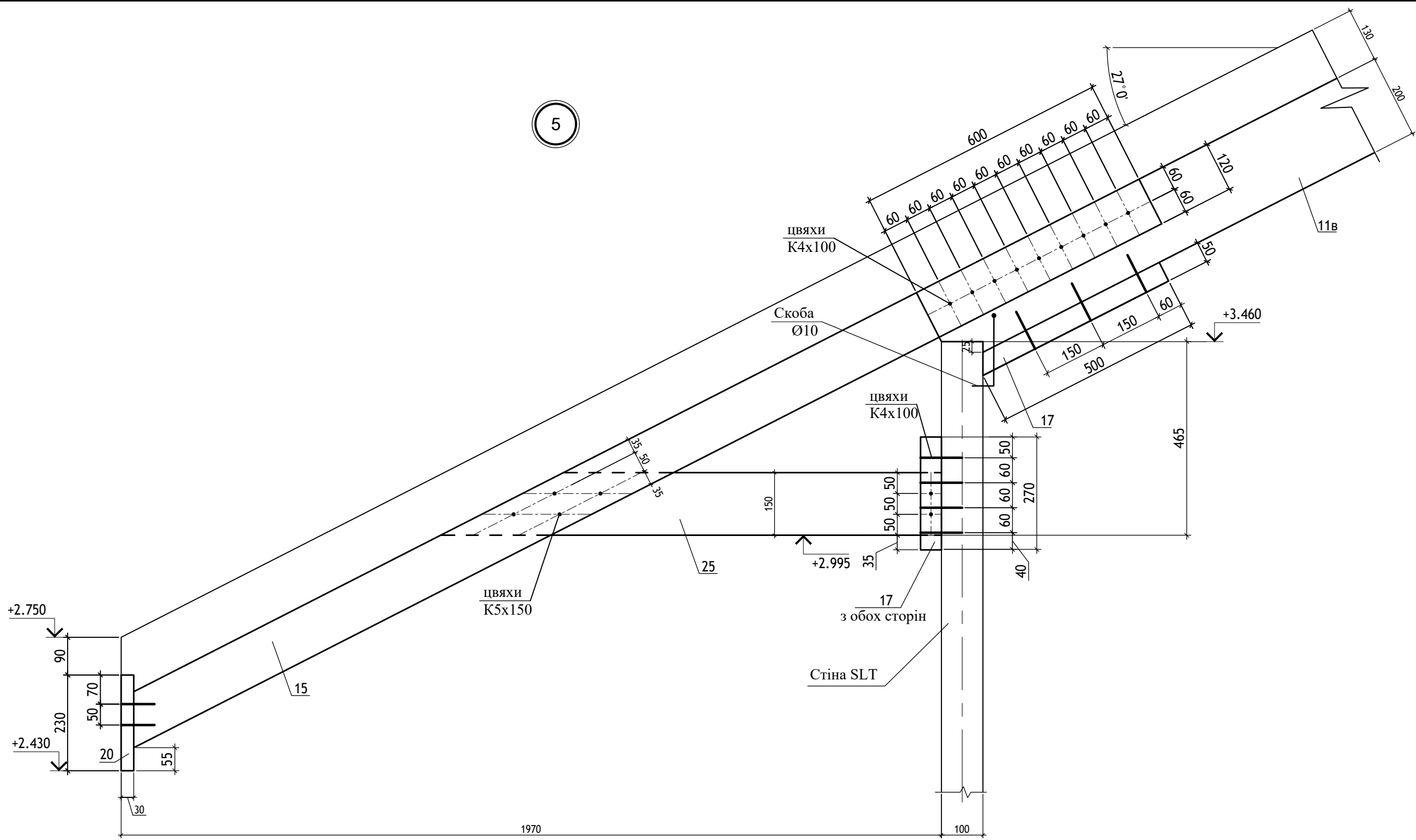


1. Загальні дані та вказівки що до виконання робіт дивись аркуш 2.
2. Специфікацію деревини дивись аркуш 8.
3. Всі розміри уточнюються по місцю.

Інв. № об.	Підпис і дата	Зам. інв. №
------------	---------------	-------------

						485/06-2025 - КД1				
						Будівництво дитячого будинку сімейного типу по вул. В'ячеслава Чорновола в с-щі Тиврів Вінницького району Вінницької області				
Зм.	Кіл.	Арк.	Недок.	Підпис	Дата	Житловий будинок. Конструкції дерев'яні покрівлі		Стадія	Аркуш	Аркушів
								РП	12	
Розробив		Пирогов				Вузли 3, 4		ФОП Шаповалов М.В.		
Н. контроль		Шаповалов								

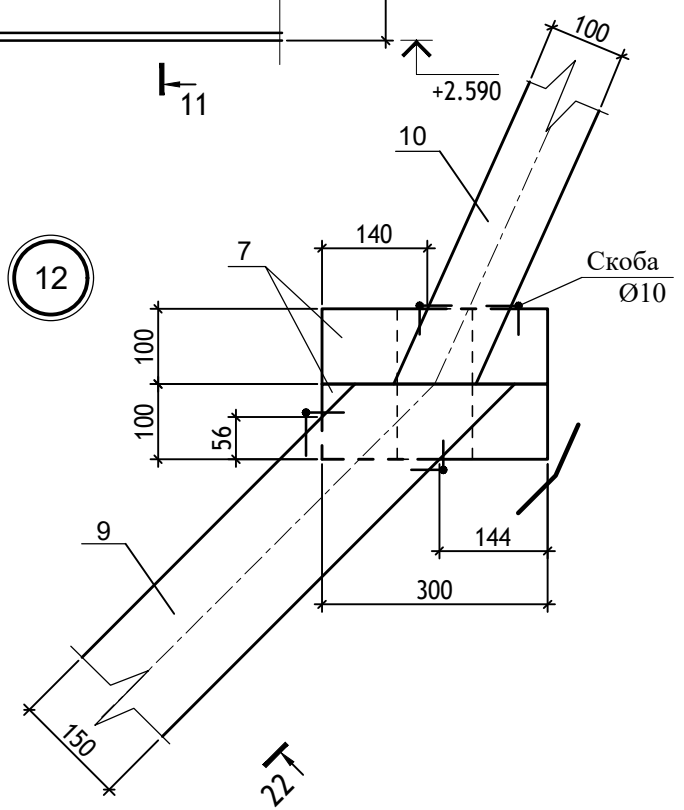
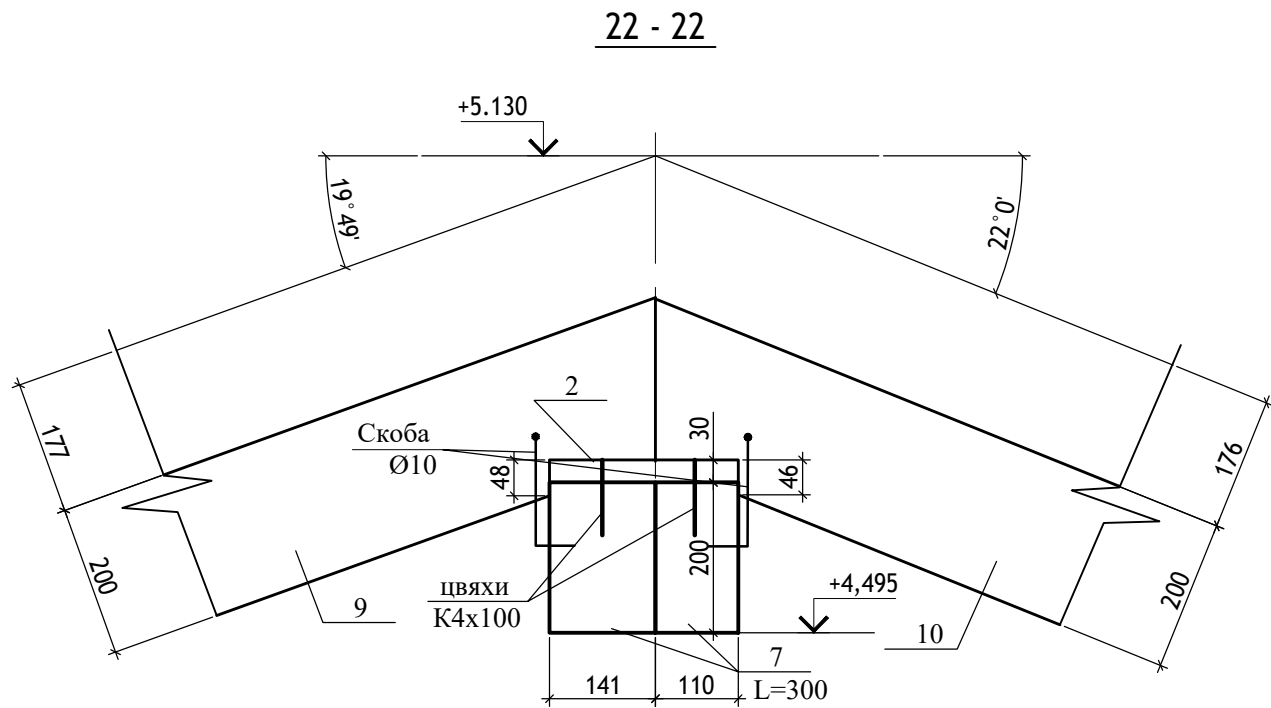
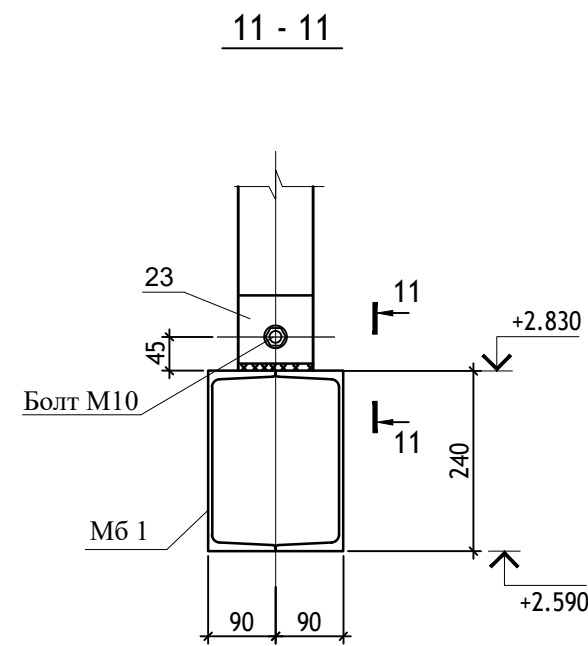
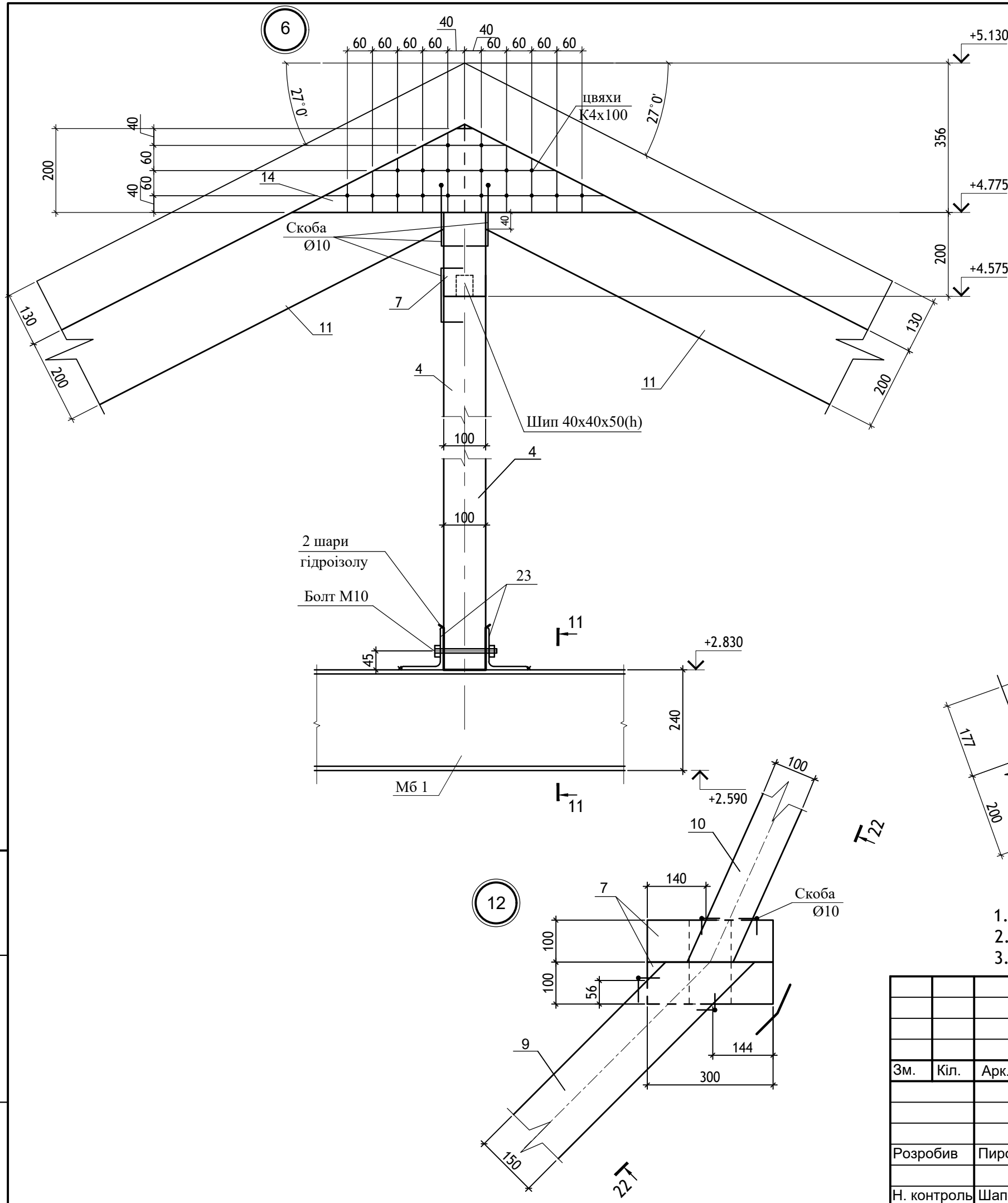
5



1. Загальні дані та вказівки що до виконання робіт дивись аркуш 2.
2. Специфікацію деревини дивись аркуш 8.
3. Всі розміри уточнюються по місцю.

Інв. № об.	Підпис і дата	Зам. інв. №
------------	---------------	-------------

						485/06-2025 - КД1				
						Будівництво дитячого будинку сімейного типу по вул. В'ячеслава Чорновола в с-щі Тиврів Вінницького району Вінницької області				
Зм.	Кіл.	Арк.	Недок.	Підпис	Дата	Житловий будинок. Конструкції дерев'яні покрівлі		Стадія	Аркуш	Аркушів
								РП	13	
Розробив Пирогов						Вузол 5		ФОП Шаповалов М.В.		
Н. контроль Шаповалов										

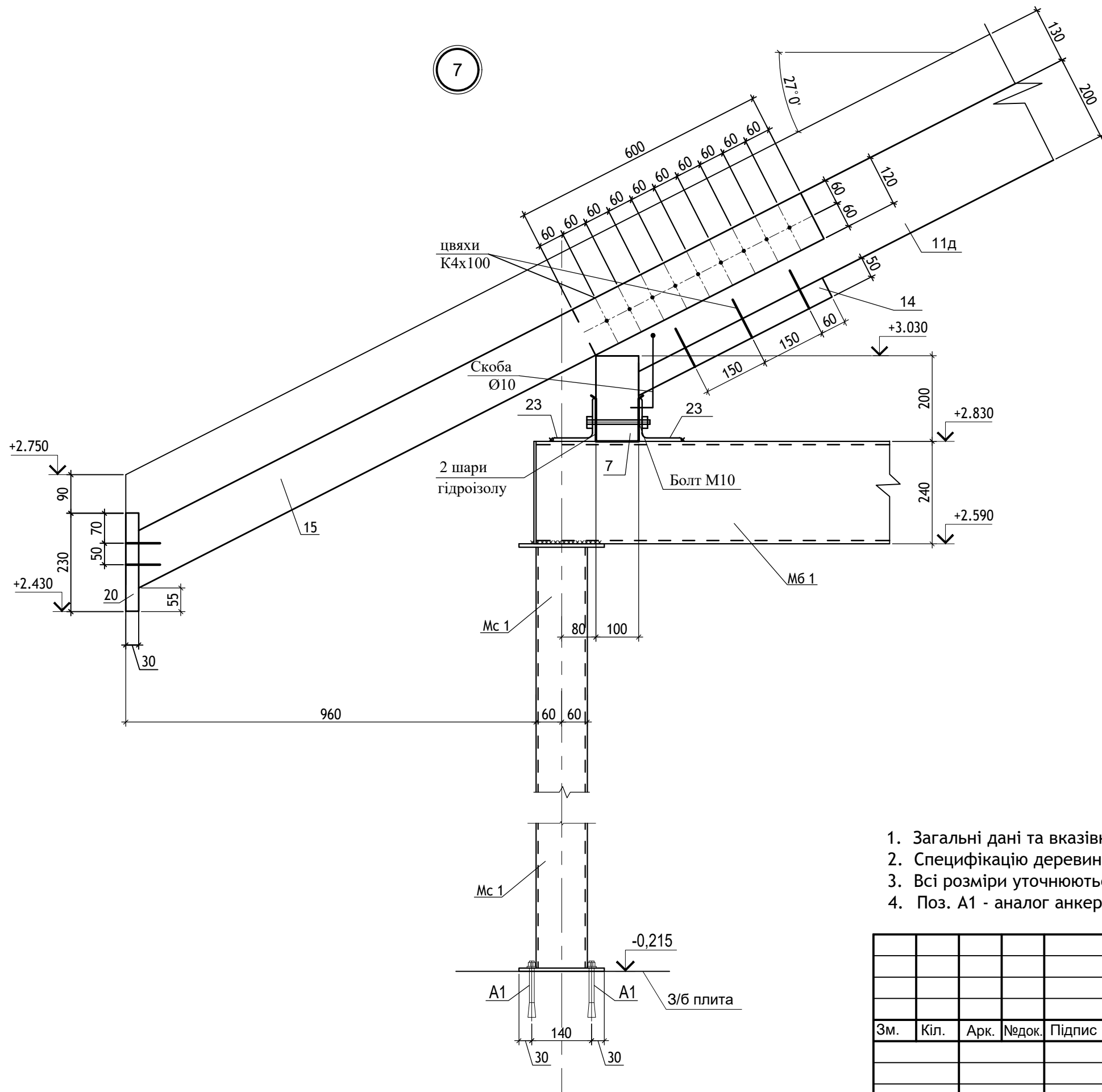


1. Загальні дані та вказівки що до виконання робіт дивись аркуш 2.
2. Специфікацію деревини дивись аркуш 8.
3. Всі розміри уточнюються по місцю.

Інв. № об.	Підпис і дата	Зам. інв. №
------------	---------------	-------------

						485/06-2025 - КД1				
						Будівництво дитячого будинку сімейного типу по вул. В'ячеслава Чорновола в с-щі Тиврів Вінницького району Вінницької області				
						Житловий будинок. Конструкції дерев'яні покрівлі		Стадія	Аркуш	Аркушів
						РП		14		
Розробив	Пирогов					Вузли 6, 12. Перетини 11-11, 22-22			ФОП Шаповалов М.В.	
Н. контроль	Шаповалов									

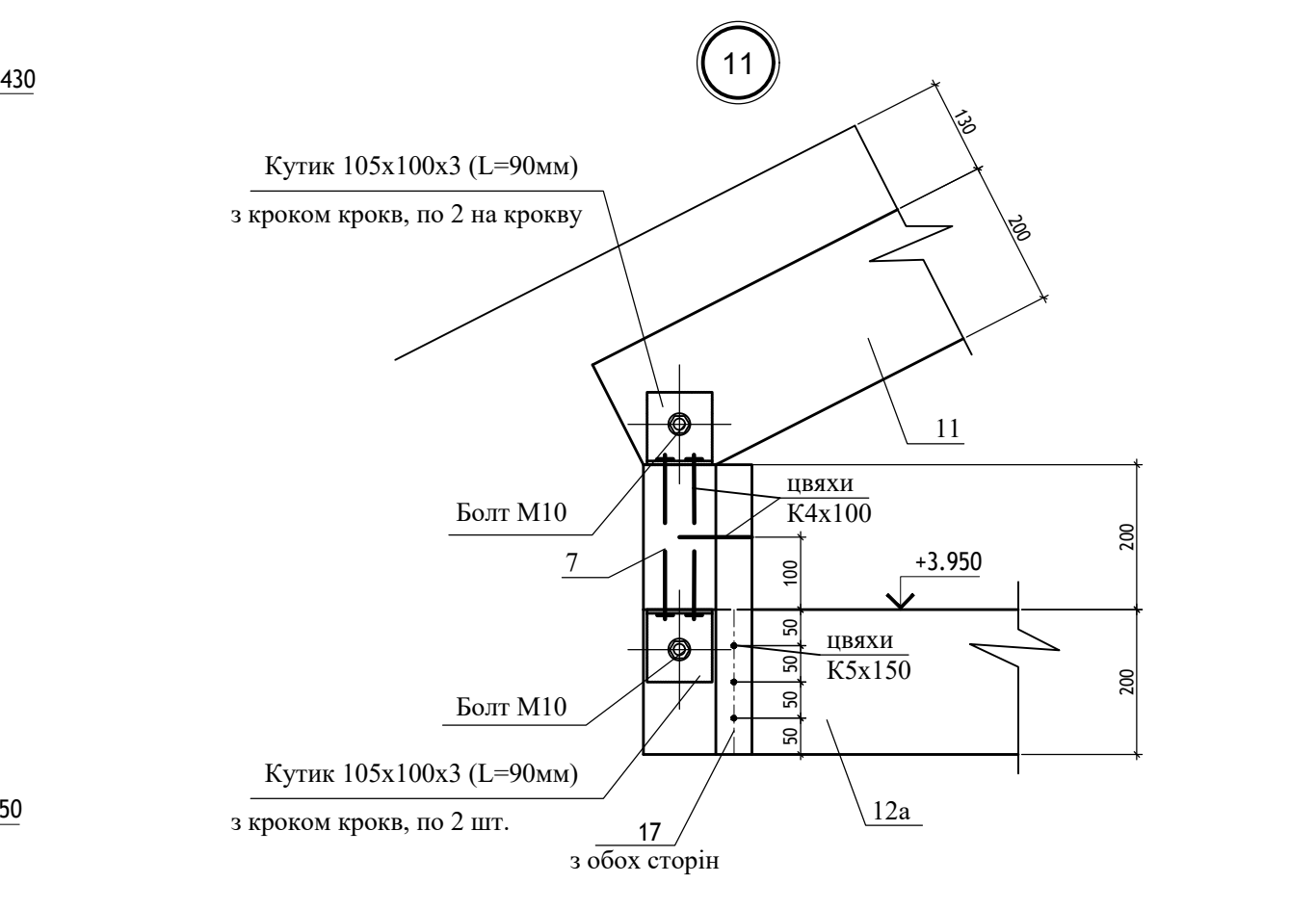
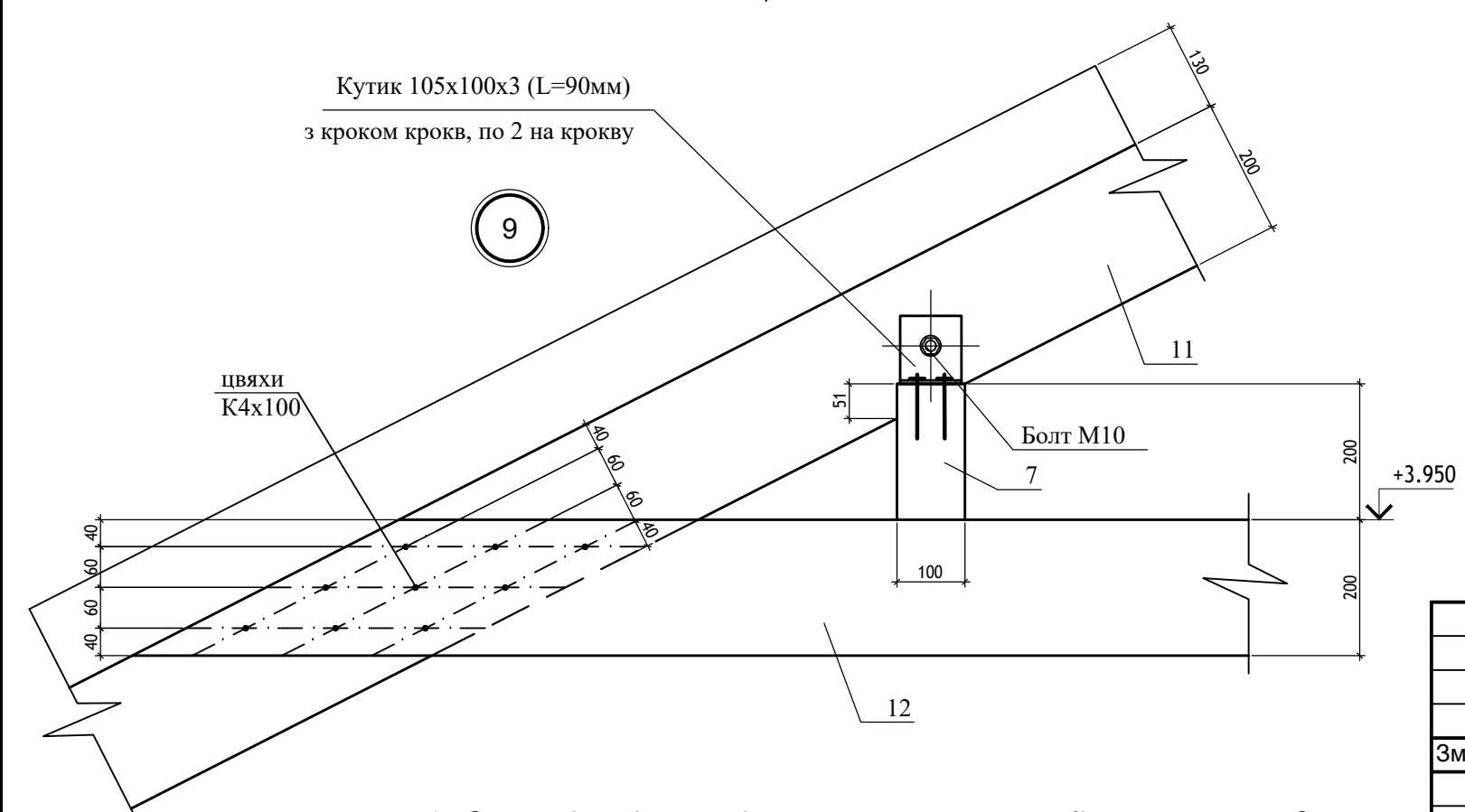
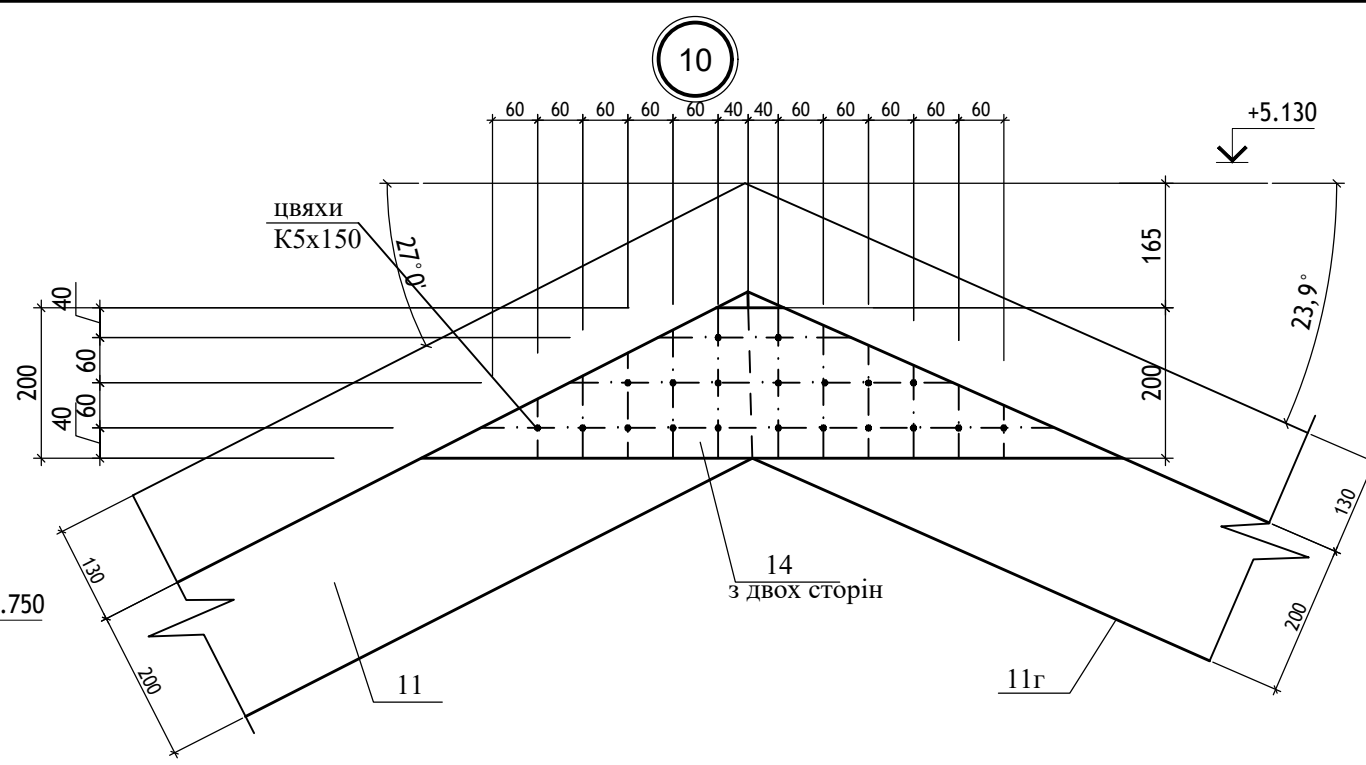
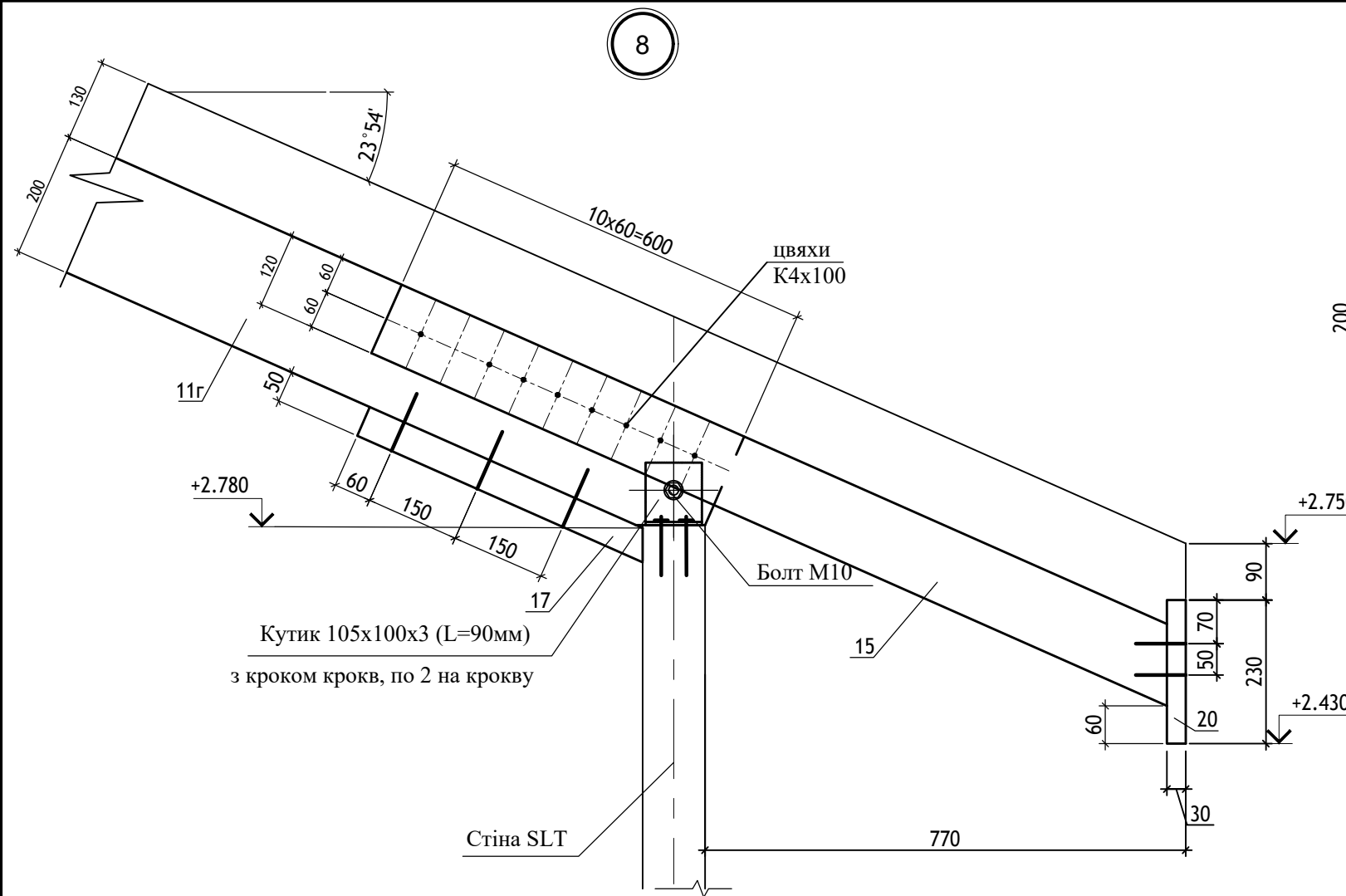
7



1. Загальні дані та вказівки що до виконання робіт дивись аркуш 2.
2. Специфікацію деревини дивись аркуш 8.
3. Всі розміри уточнюються по місцю.
4. Поз. А1 - аналог анкер Hilti HST M10 (по бетону) - 8 шт.

						485/06-2025 - КД1				
						Будівництво дитячого будинку сімейного типу по вул. В'ячеслава Чорновола в с-щі Тиврів Вінницького району Вінницької області				
						Житловий будинок. Конструкції дерев'яні покрівлі		Стадія	Аркуш	Аркушів
								РП	15	
						Вузол 7		ФОП Шаповалов М.В.		
Зм.	Кіл.	Арк.	Недок.	Підпис	Дата					
				<i>[Signature]</i>						
Розробив		Пирогов		<i>[Signature]</i>						
Н. контроль		Шаповалов		<i>[Signature]</i>						

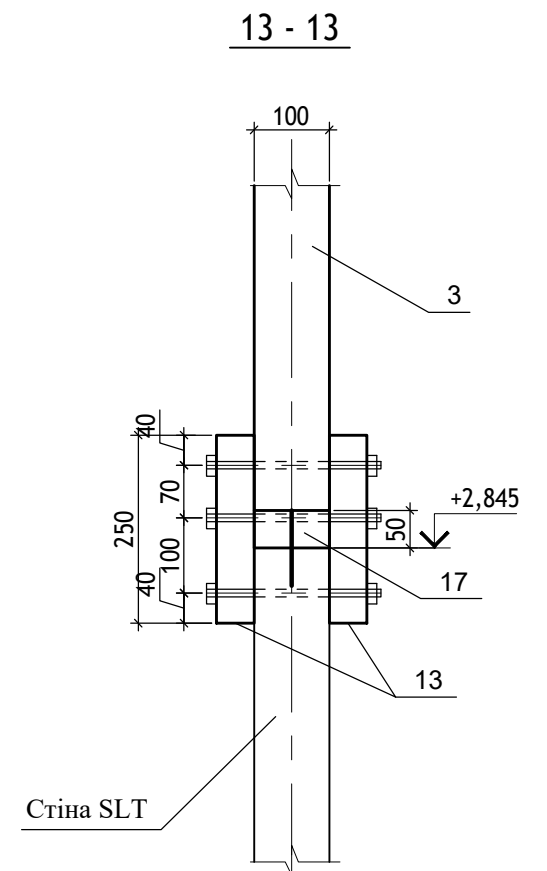
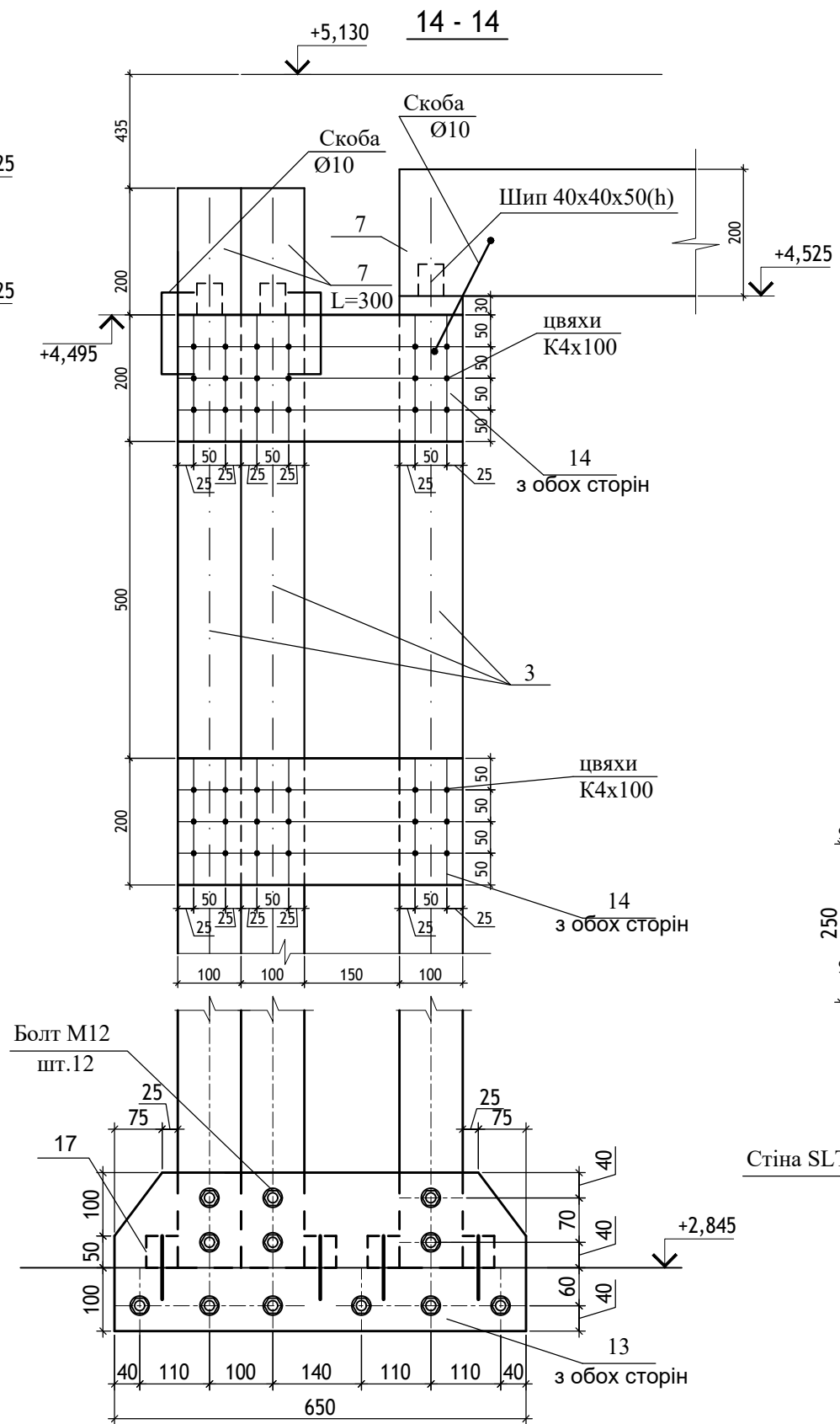
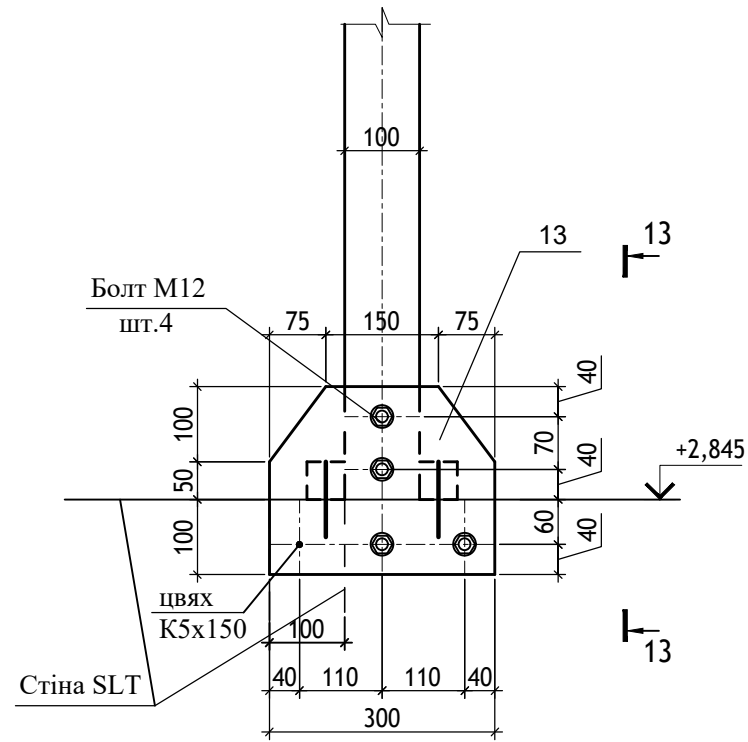
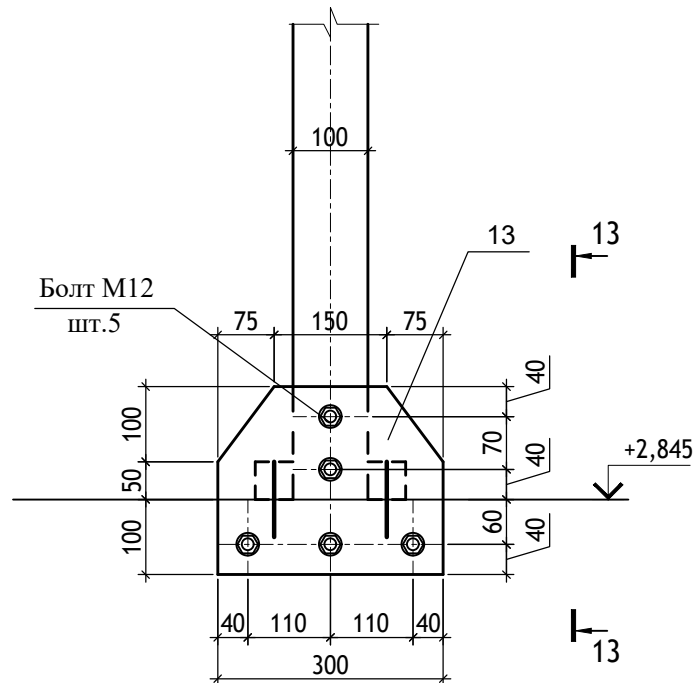
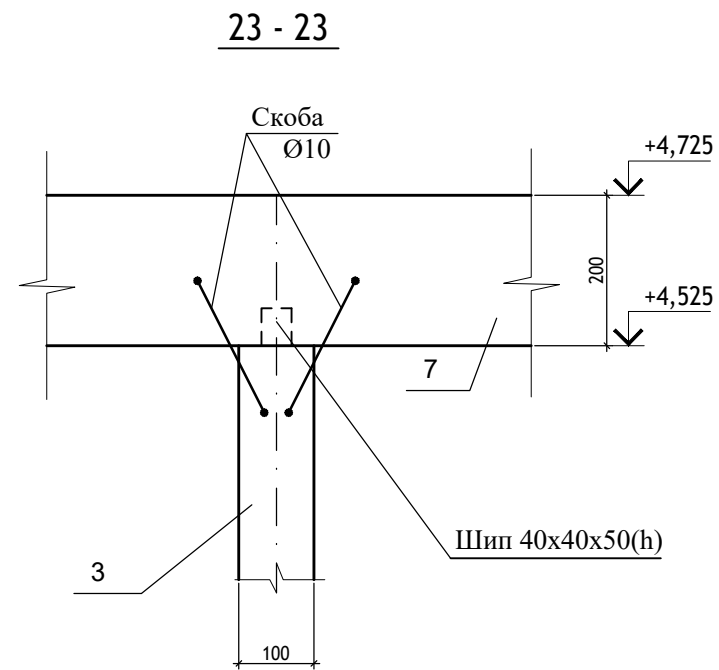
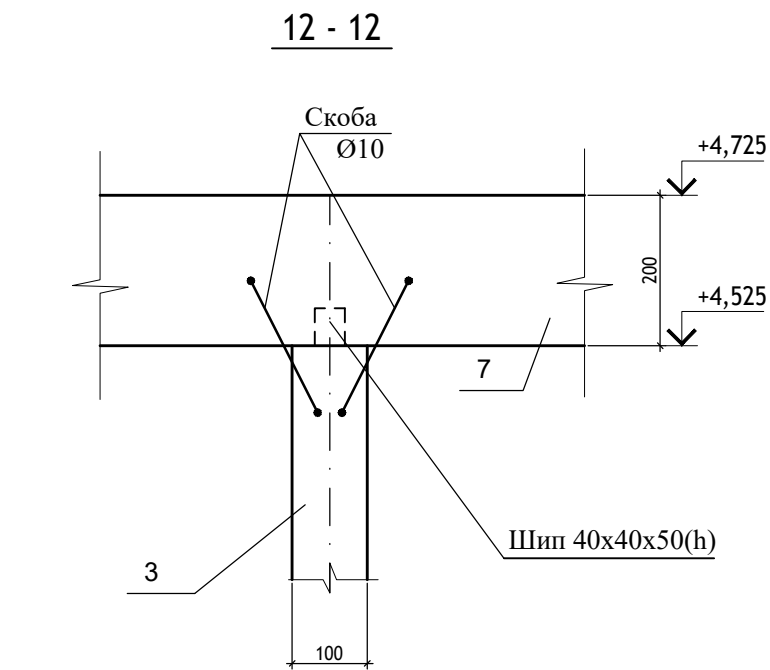
Інв. № об.	
Підпис і дата	
Зам. інв. №	



1. Загальні дані та вказівки що до виконання робіт дивись аркуш 2.
2. Специфікацію деревини дивись аркуш 8.
3. Всі розміри уточнюються по місцю.

						485/06-2025 - КД1				
						Будівництво дитячого будинку сімейного типу по вул. В'ячеслава Чорновола в с-щі Тиврів Вінницького району Вінницької області				
						Житловий будинок. Конструкції дерев'яні покрівлі		Стадія РП	Аркуш 16	Аркушів
						Вузли 8, 9, 10, 11		ФОП Шаповалов М.В.		
Зм.	Кіл.	Арк.	Недок.	Підпис	Дата					
Розробив	Пирогов									
Н. контроль	Шаповалов									

Інв. № об.	Зам. інв. №
Підпис і дата	

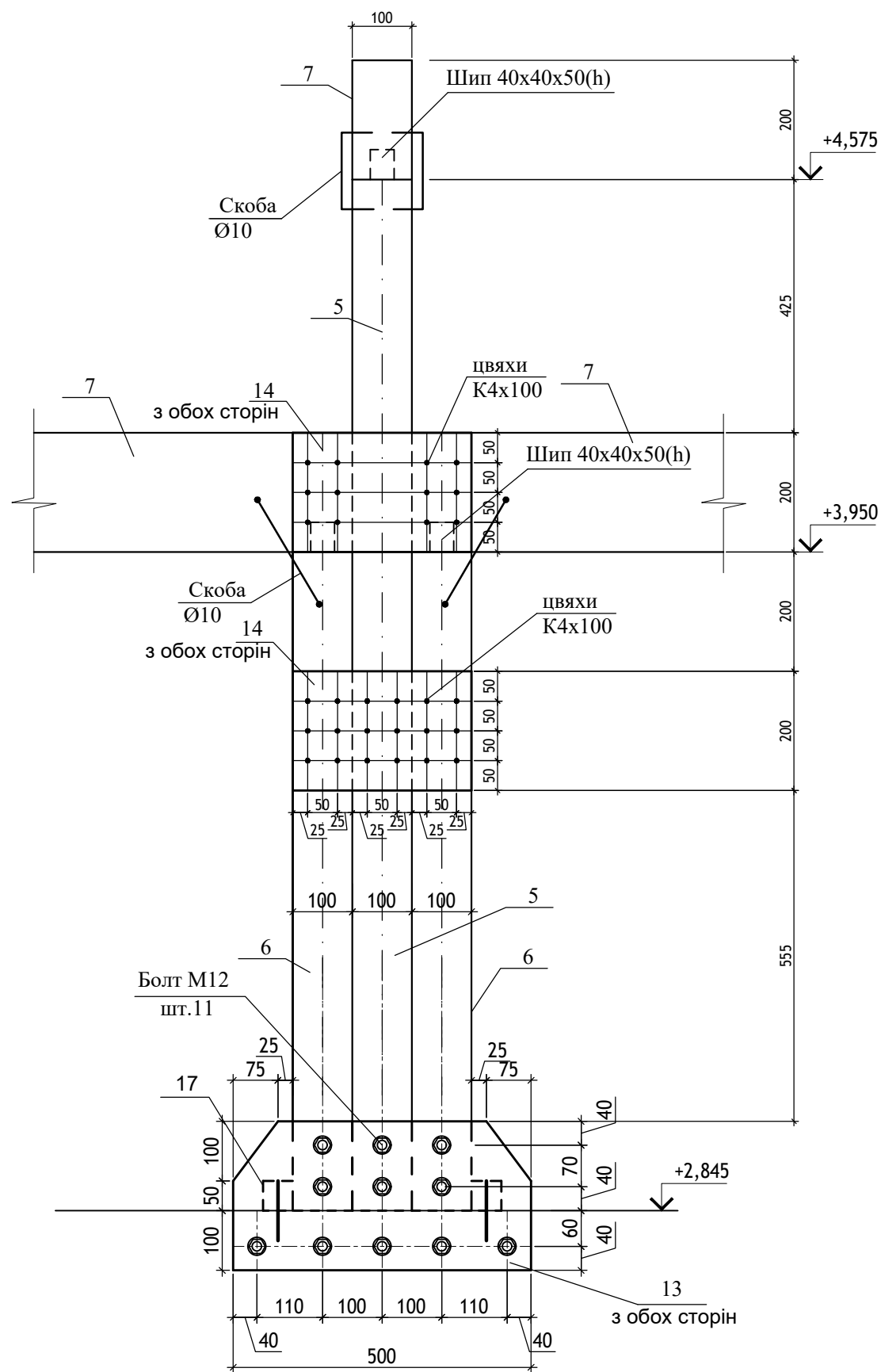


1. Загальні дані та вказівки що до виконання робіт дивись аркуш 2.
2. Специфікацію деревини дивись аркуш 8.
3. Всі розміри уточнюються по місцю.

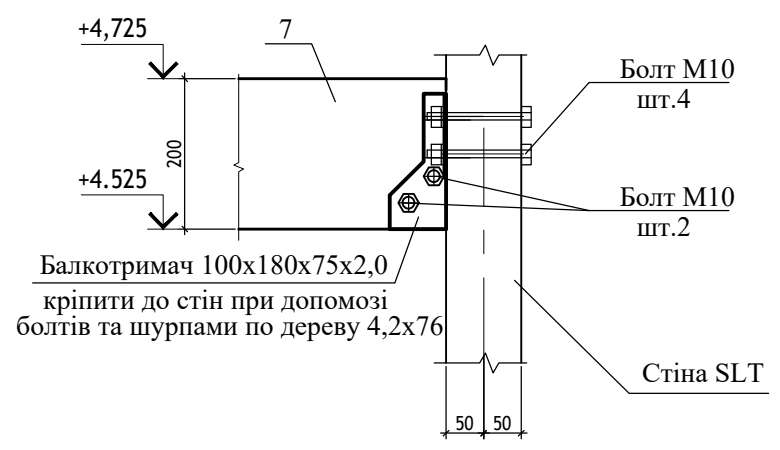
						485/06-2025 - КД1				
						Будівництво дитячого будинку сімейного типу по вул. В'ячеслава Чорновола в с-щі Тиврів Вінницького району Вінницької області				
Зм.	Кіл.	Арк.	Недок.	Підпис	Дата	Житловий будинок. Конструкції дерев'яні покрівлі		Стадія	Аркуш	Аркушів
								РП	17	
Розробив		Пирогов				Перетини 12-12, 13-13, 14-14, 23-23		ФОП Шаповалов М.В.		
Н. контроль		Шаповалов								

Інв. № об.	Підпис і дата	Зам. інв. №

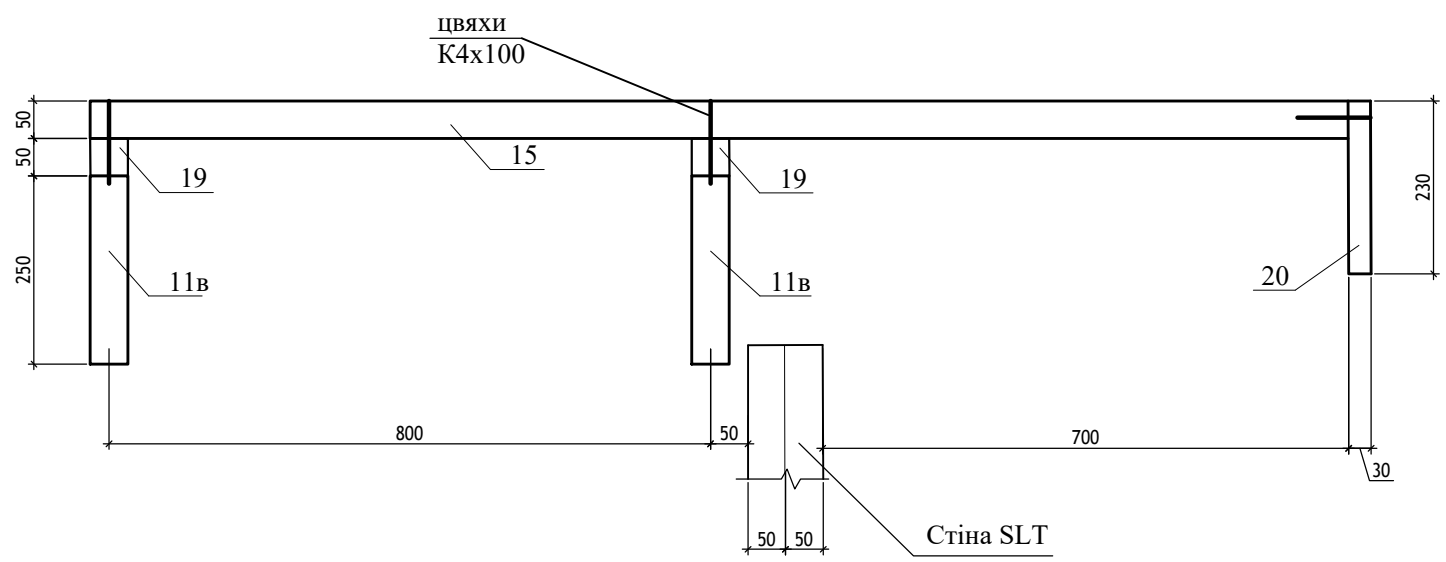
15 - 15



16 - 16



17 - 17

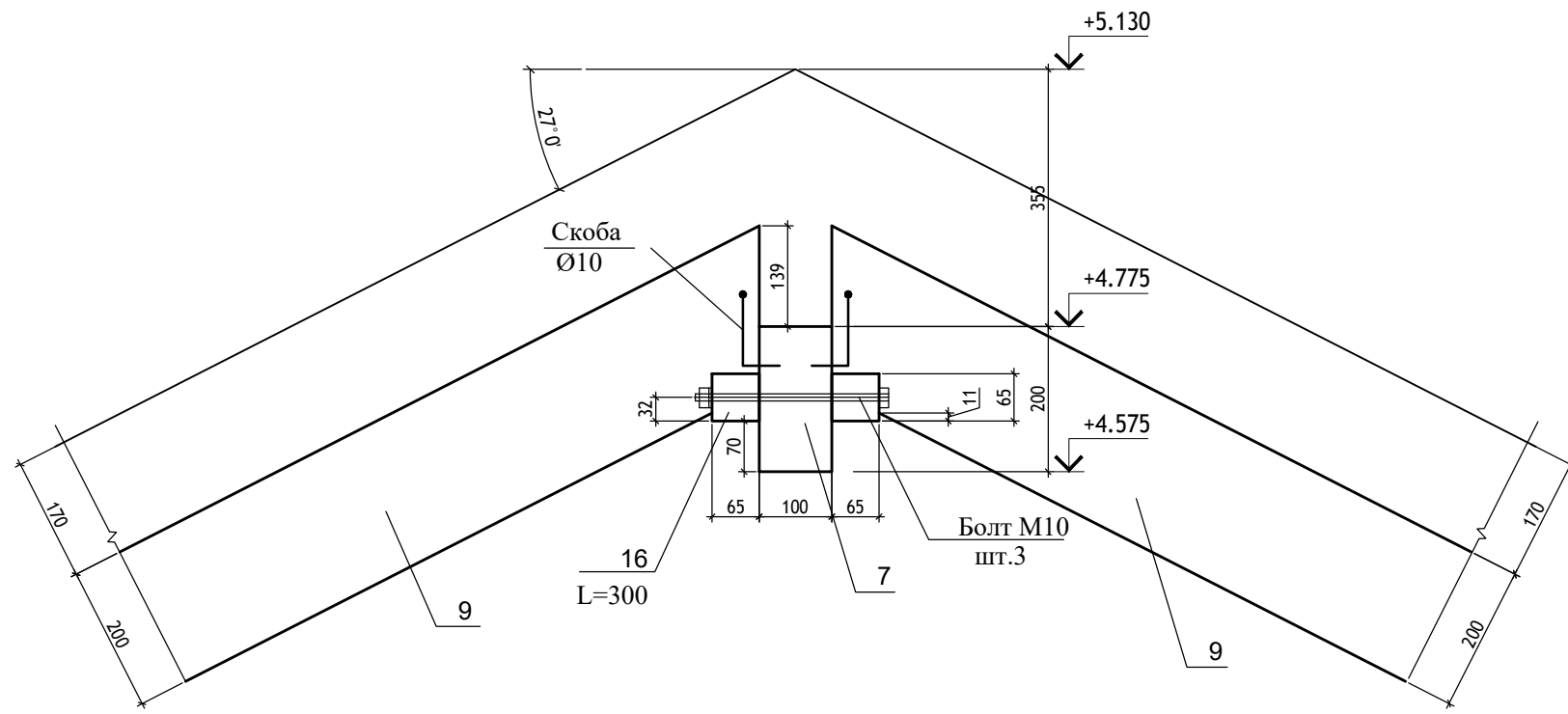


1. Загальні дані та вказівки що до виконання робіт дивись аркуш 2.
2. Специфікацію деревини дивись аркуш 8.
3. Всі розміри уточнюються по місцю.

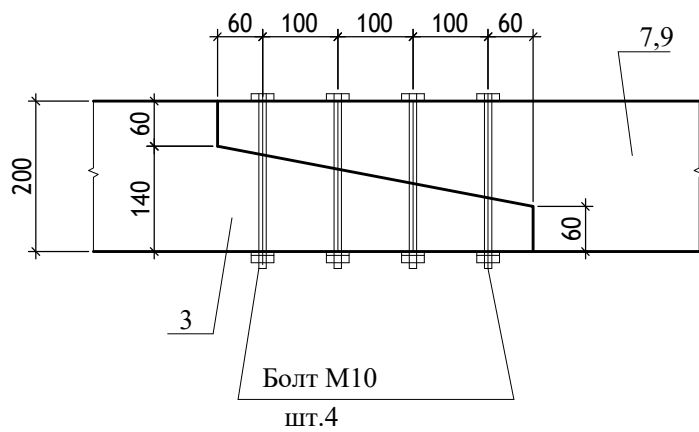
Інв. № об.	Зам. інв. №
Підпис і дата	

						485/06-2025 - КД1				
						Будівництво дитячого будинку сімейного типу по вул. В'ячеслава Чорновола в с-щі Тиврів Вінницького району Вінницької області				
Зм.	Кіл.	Арк.	Недок.	Підпис	Дата	Житловий будинок. Конструкції дерев'яні покрівлі		Стадія	Аркуш	Аркушів
						РП		18		
Розробив Пирогов						Перетини 15-15, 16-16, 17-17		ФОП Шаповалов М.В.		
Н. контроль Шаповалов										

18 - 18



Деталь стикування ригеля та скісної ноги по довжині



Деталь стикування крокв по довжині (див. прим. п.12 арк.2)

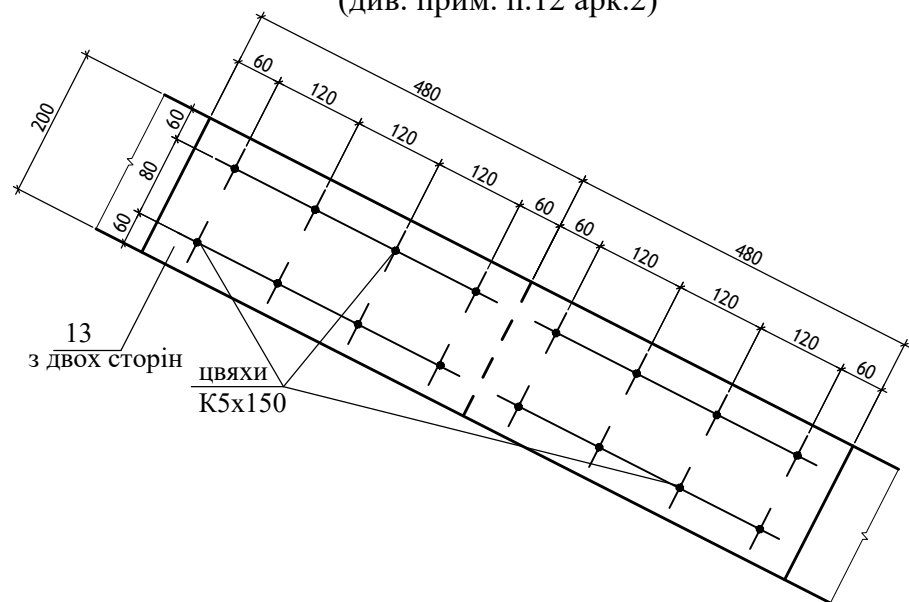
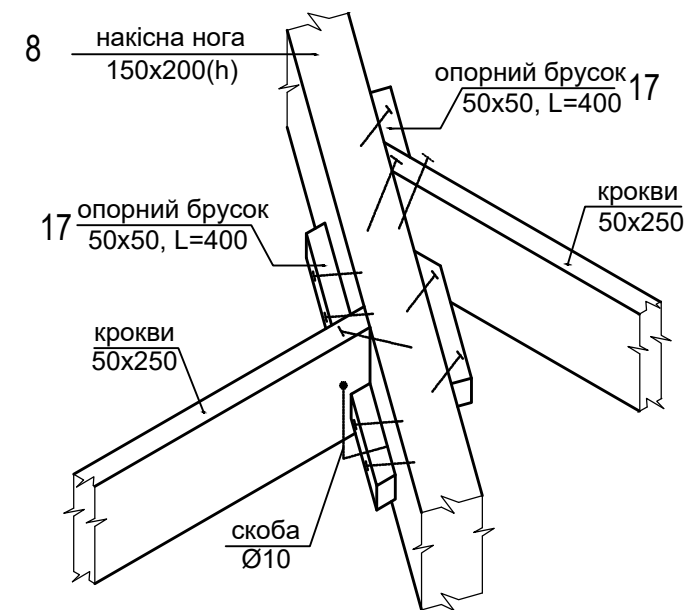
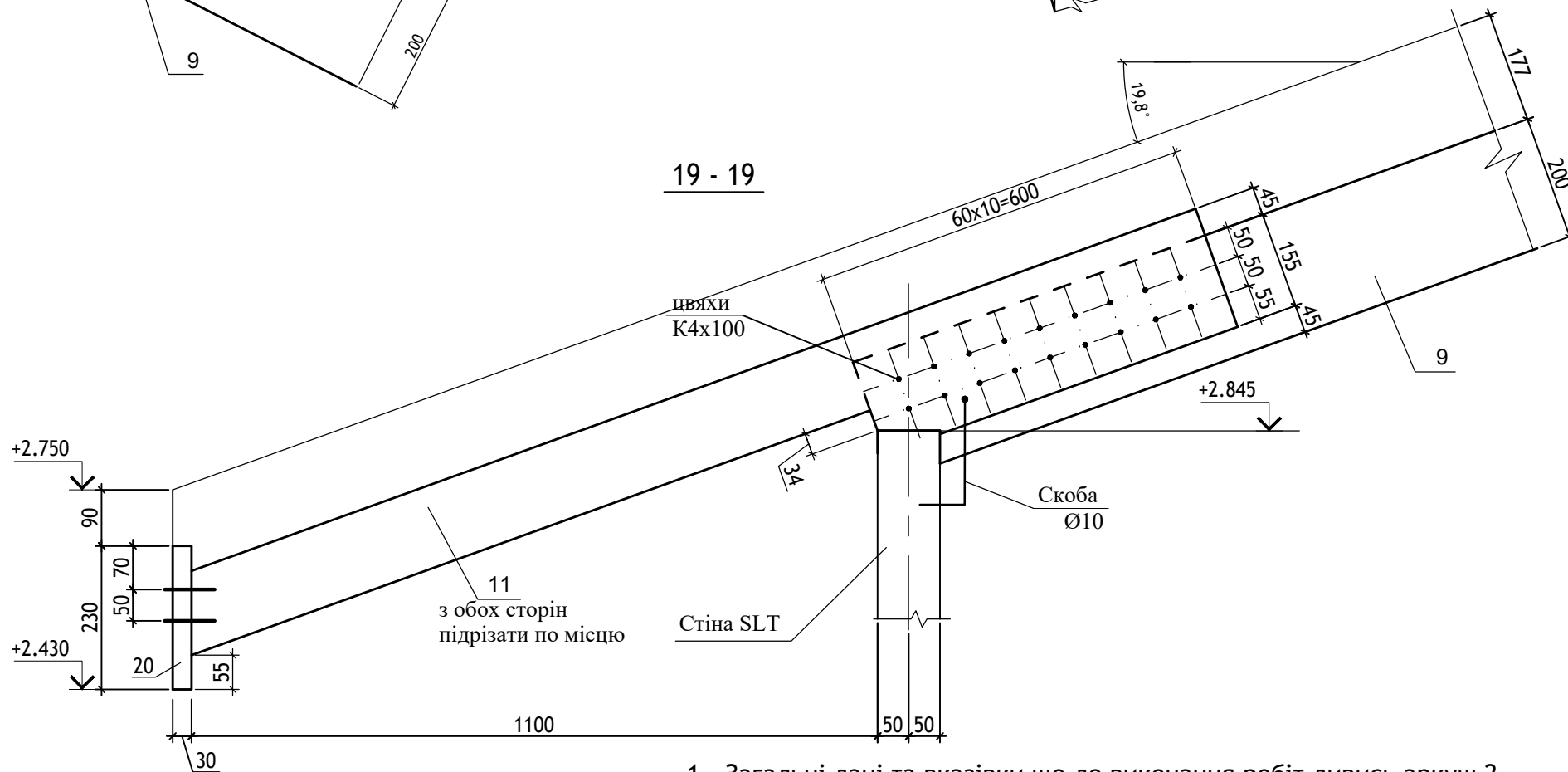


Схема кріплення крокв до накісної ноги



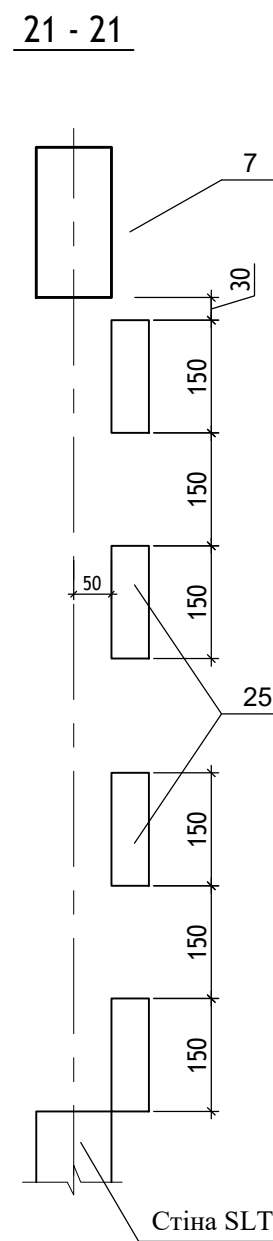
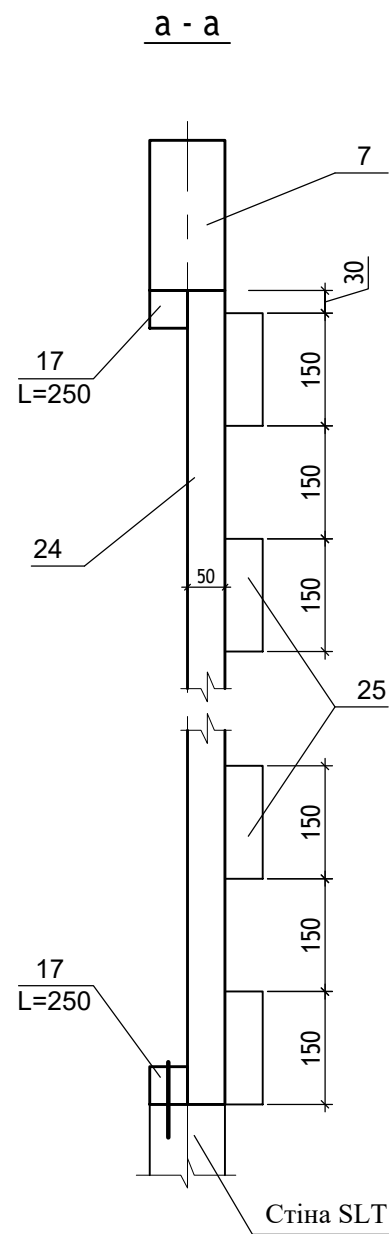
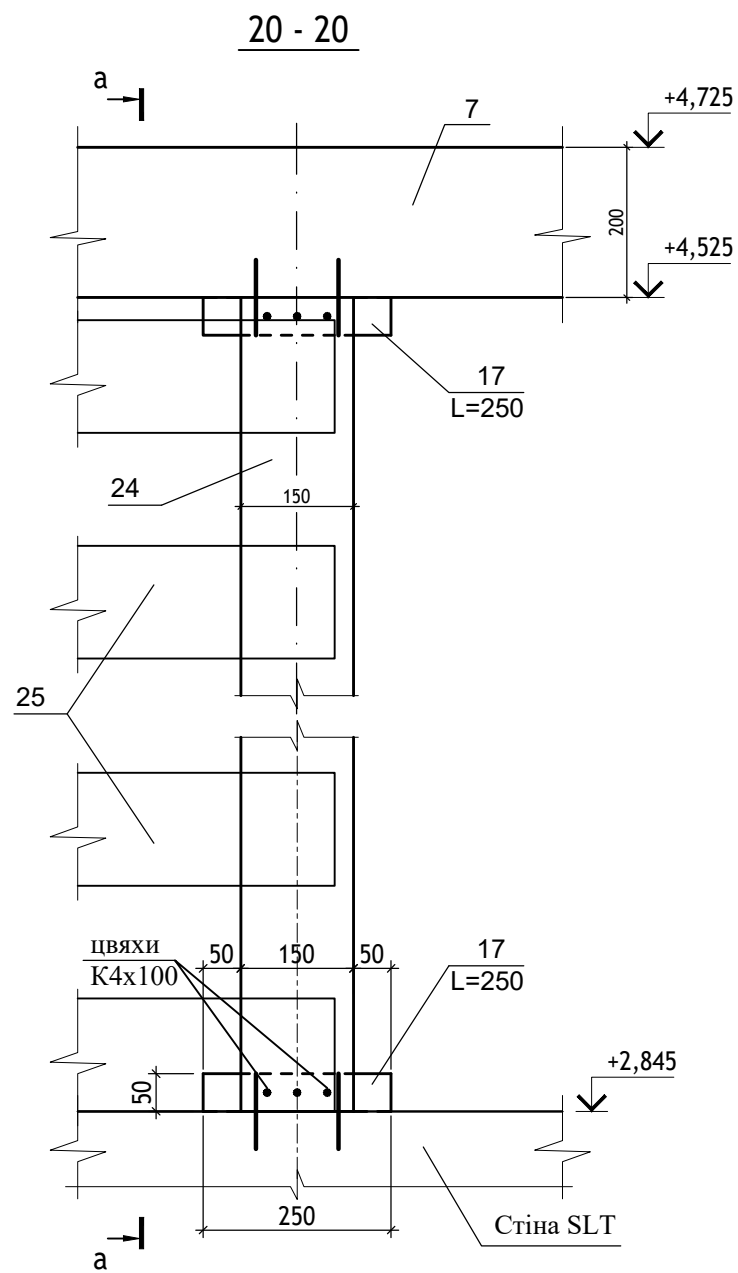
19 - 19



1. Загальні дані та вказівки що до виконання робіт дивись аркуш 2.
2. Специфікацію деревини дивись аркуш 8.
3. Всі розміри уточнюються по місцю.

Інв. № об.	Підпис і дата	Зам. інв. №
------------	---------------	-------------

						485/06-2025 - КД1				
						Будівництво дитячого будинку сімейного типу по вул. В'ячеслава Чорновола в с-щі Тиврів Вінницького району Вінницької області				
						Житловий будинок. Конструкції дерев'яні покрівлі		Стадія	Аркуш	Аркушів
						РП		19		
Розробив Пирогов						Перетини 18-18, 19-19. Деталі		ФОП Шаповалов М.В.		
Н. контроль Шаповалов										



1. Загальні дані та вказівки що до виконання робіт дивись аркуш 2.
2. Специфікацію деревини дивись аркуш 8.
3. Всі розміри уточнюються по місцю.

Інв. № об.	Підпис і дата	Зам. інв. №
------------	---------------	-------------

						485/06-2025 - КД1				
						Будівництво дитячого будинку сімейного типу по вул. В'ячеслава Чорновола в с-щі Тиврів Вінницького району Вінницької області				
Зм.	Кіл.	Арк.	№ док.	Підпис	Дата	Житловий будинок. Конструкції дерев'яні покрівлі		Стадія	Аркуш	Аркушів
								РП	20	
Розробив Пирогов								ФОП Шаповалов М.В.		
Н. контроль Шаповалов						Перетини 20-20, 21-21				