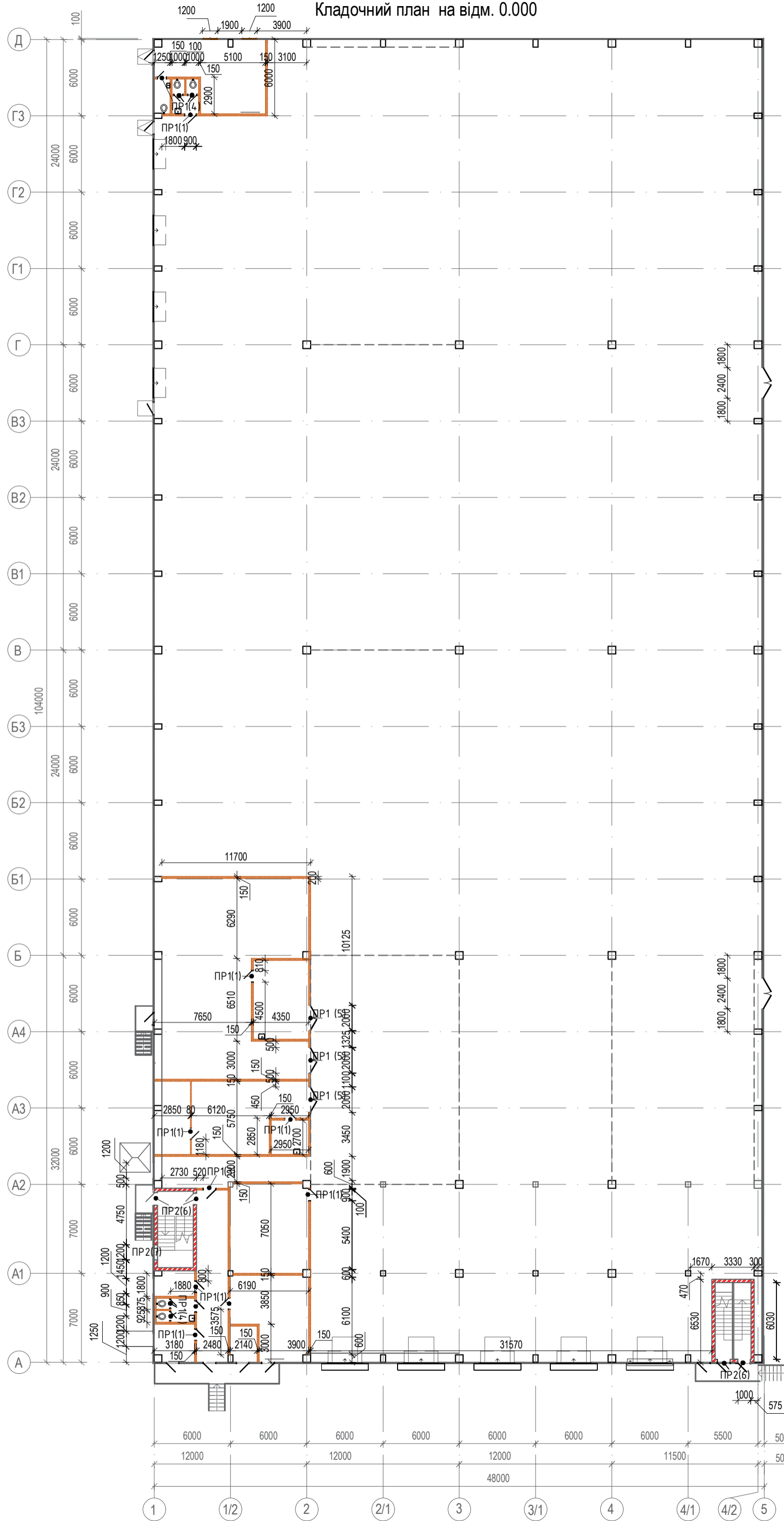
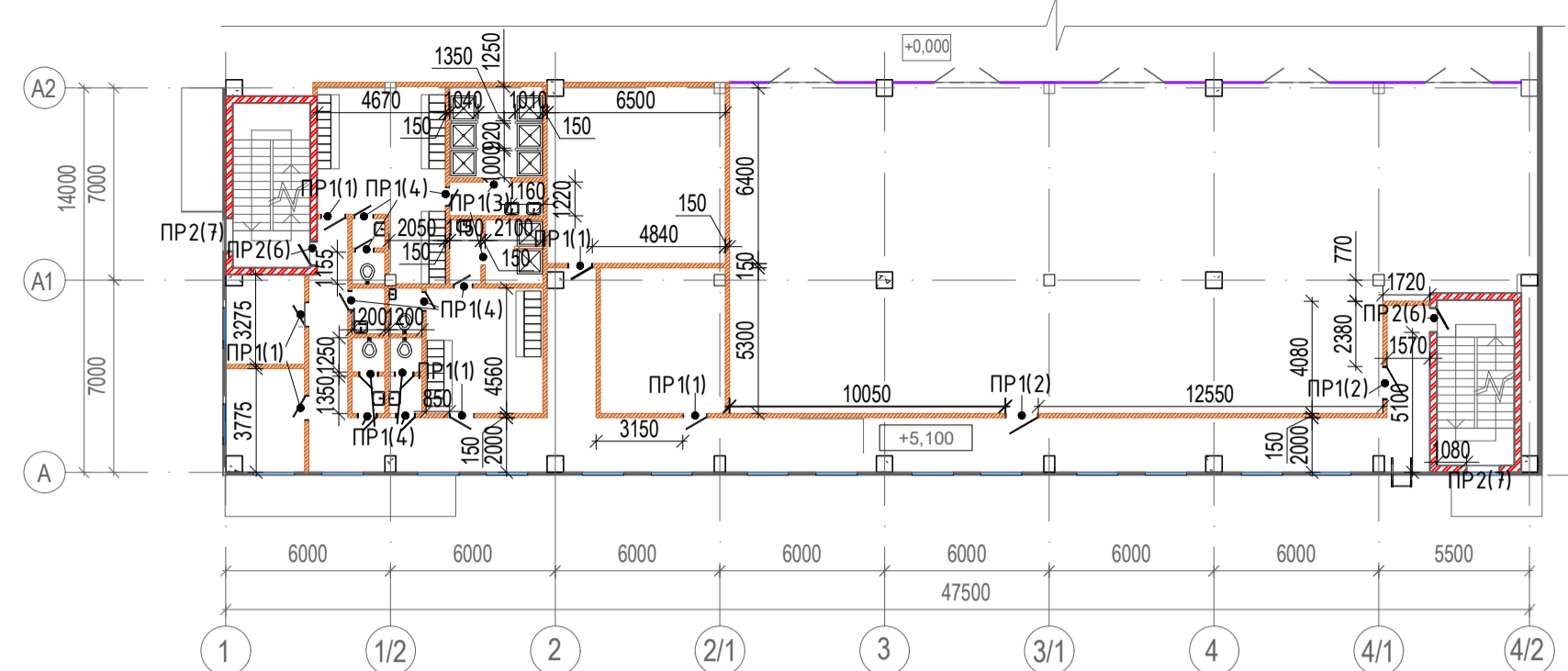


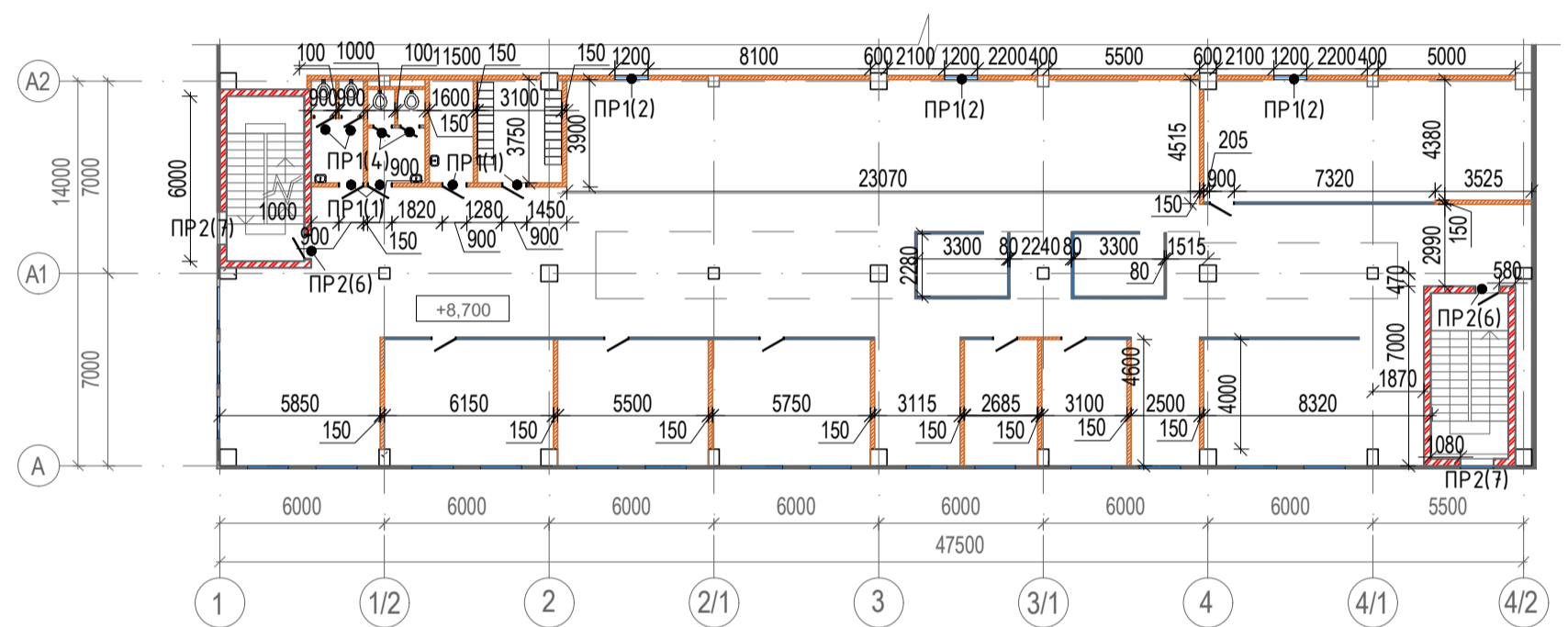
Кладочний план на відм. 0.000



Кладочний план на відм. +5.100



Кладочний план на відм. +8.700



Відомість цегляних стін та перегородок

Поз.	Характеристика кладки або стінового матеріалу	Об'єм кладки (для стін, перегородок), м ³	Площа (для перегородок), м ²
1	Кладка з газобетонних блоків 600x200x150 D300 на клеєвій суміші для газобетону, армована стрижнями Ø8A500С через 3 ряди на всю висоту, товщина 150мм	281.0	-
2	Цегляна кладка товщиною 250мм, з повнотілої керамічної цегли М100 на розчині М75, армована кладочною сіткою ЗБр-1 Ø3мм з чарункою 50x50мм через 4 ряди на всю висоту	96.0	-

Відомість перемичок

Поз.	Ескіз	Поз.	Ескіз	Поз.	Ескіз
PR1 (48шт.)		PR1 (4шт.)		PR2 (28шт.)	

Специфікація перемичок

Поз.	Позначення	Найменування	К-ть шт.	Вага од., кг	Примітка
Перемички з залізобетону					
1		ПБ 120x15x20-10Н*	19	24.28	
2		ПБ 160x15x20-10Н*	5	27.16	
3		ПБ 160x15x20-10Н*	3	27.16	
4		ПБ 120x15x20-10Н*	19	24.28	
5		ПБ 240x15x40-15Н	3	106.27	
Перемички залізобетонні					
6	ДСТУ Б В.2.6-55:2008	2ПБ13-1	16	55.0	
7	ДСТУ Б В.2.6-55:2008	2ПБ16-2-П	10	65.0	

Умовні позначення стінових конструкцій

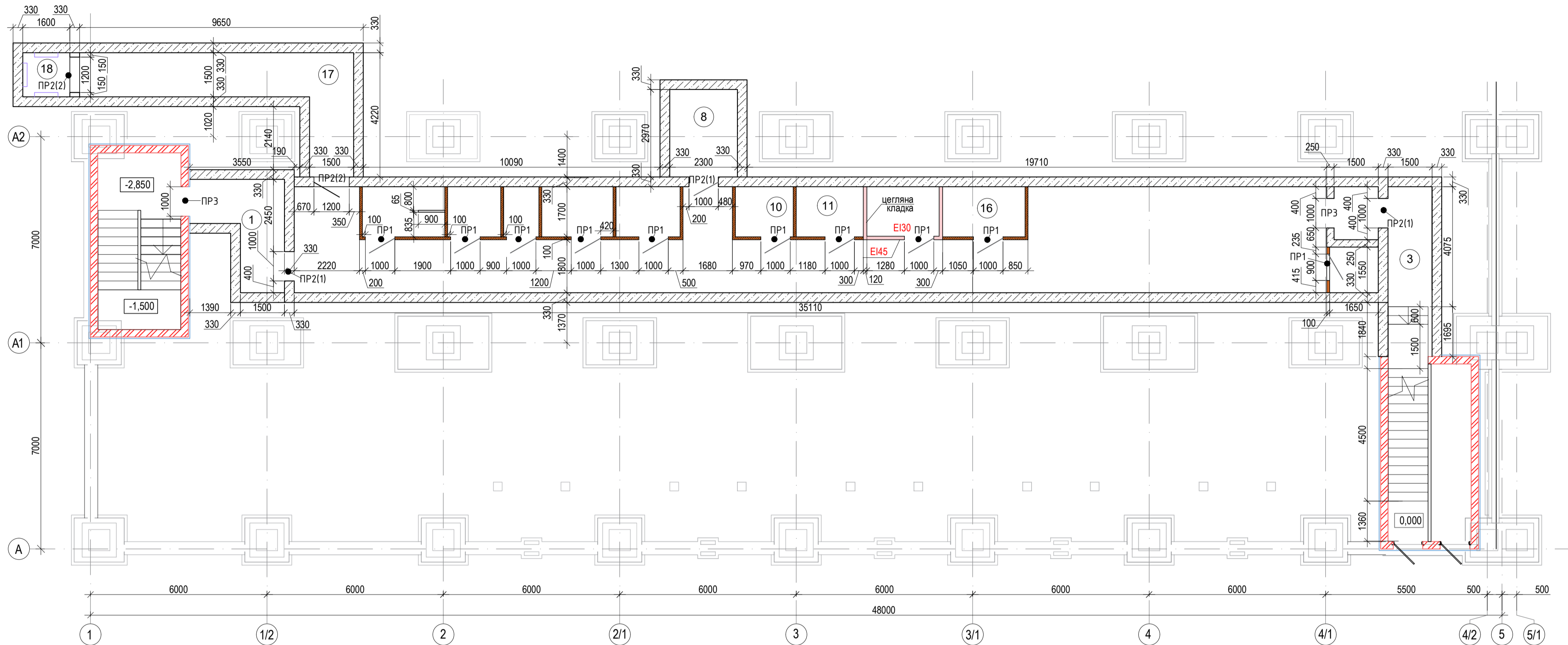
- несучі цегляні стіни товщиною 250мм
- стіни з блоків газобетону 100/150мм
- перегородки зі склом загальною товщиною 80мм

Угоджено

Зам. інв. №	
Підпис і дата	
Інв. №	

Нове будівництво адміністративно-складського комплексу в межах Білогородської територіальної громади Бучанського району Київської області. І черга будівництва							
Зм.	Кільк.	Арк.	Недок.	Підпис	Дата		
Адміністративно-складський комплекс					Стадія	Аркуш	Аркушів
Кладочний план на відм. 0.000, +5.100, +8.700 (М1:250)					РП	11	
Розробив	Заболотна						
Перевірив	Роменська						
ГІП							
Н.контр.	Москаленко						

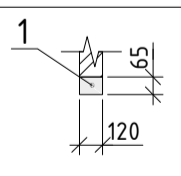
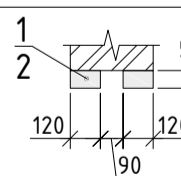
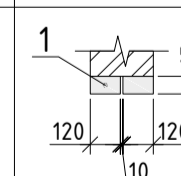
Кладочний план СПП на відм. -2,850



Умовні позначення стінових конструкцій

- несучі цегляні стіни товщиною 250мм
- перегородки цегляні стіни товщиною 120мм
- несучі монолітні стіни товщиною 330мм
- перегородки газоблок товщиною 100мм

Відомість перемичок



Поз.	Ескіз	Поз.	Ескіз	Поз.	Ескіз
ПР1 (10 шт.)		ПР2 (5 шт.)		ПР3 (2 шт.)	

Специфікація перемичок

Поз.	Позначення	Найменування	К-ть шт.	Вага од., кг	Примітка
		Перемички залізобетонні			
1	ДСТУ Б В.2.6-55:2008	1 ПБ 13-1-П	20		
2	ДСТУ Б В.2.6-55:2008	1 ПБ 16-1-П	4		

Відомість цегляних стін та перегородок

Поз.	Характеристика кладки або стінового матеріалу	Об'єм кладки (для стін), м³	Площа (для перегородок), м²
1	Кладка з газобетонних блоків 600x200x100 D800 на клеючій суміші для газобетону, армована стрижнями Ø8A500С через 3 ряди на всю висоту, товщиною 150мм	8,0	-
2	Цегляна кладка товщиною 250мм, з повнотілої керамичної цегли М100 на розчині М75, армована кладочною сіткою ЗБр-1 Ø3мм з чарункою 50x50мм через 4 ряди на всю висоту	27,0	

Зм.	Кільк.	Арк.	Неодк.	Підпис	Дата
Нове будівництво адміністративно-складського комплексу в межах Білогордської територіальної громади Бучанського району Київської області. I черга будівництва					
Споруда подвійного призначення				РП	11.2
Кладочний план СПП на відм. -2,850 (М1:100)					
Розробив					
Перевірив					
ГІП					
Н.контр.					

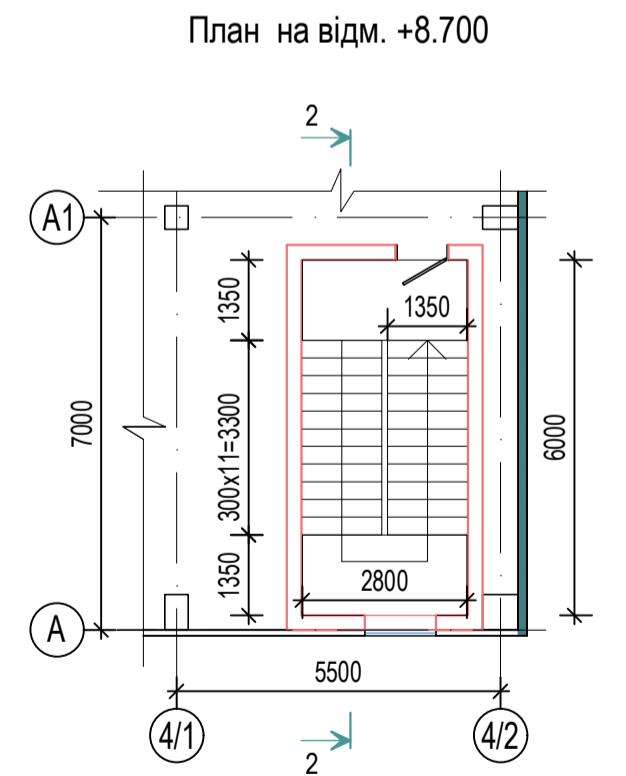
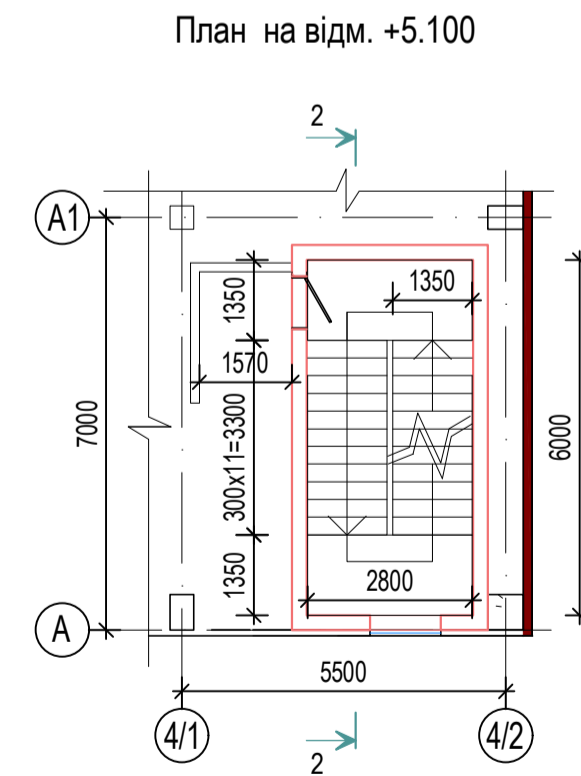
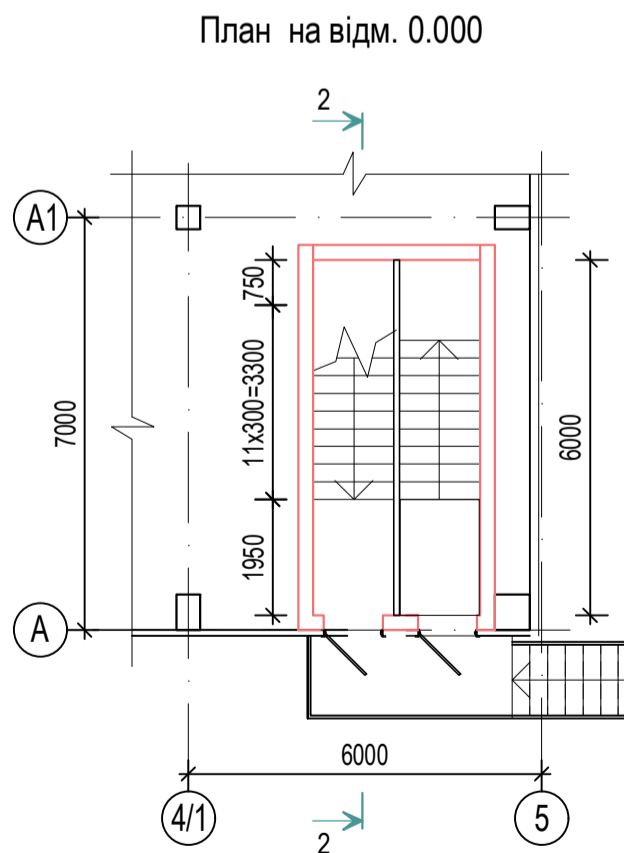
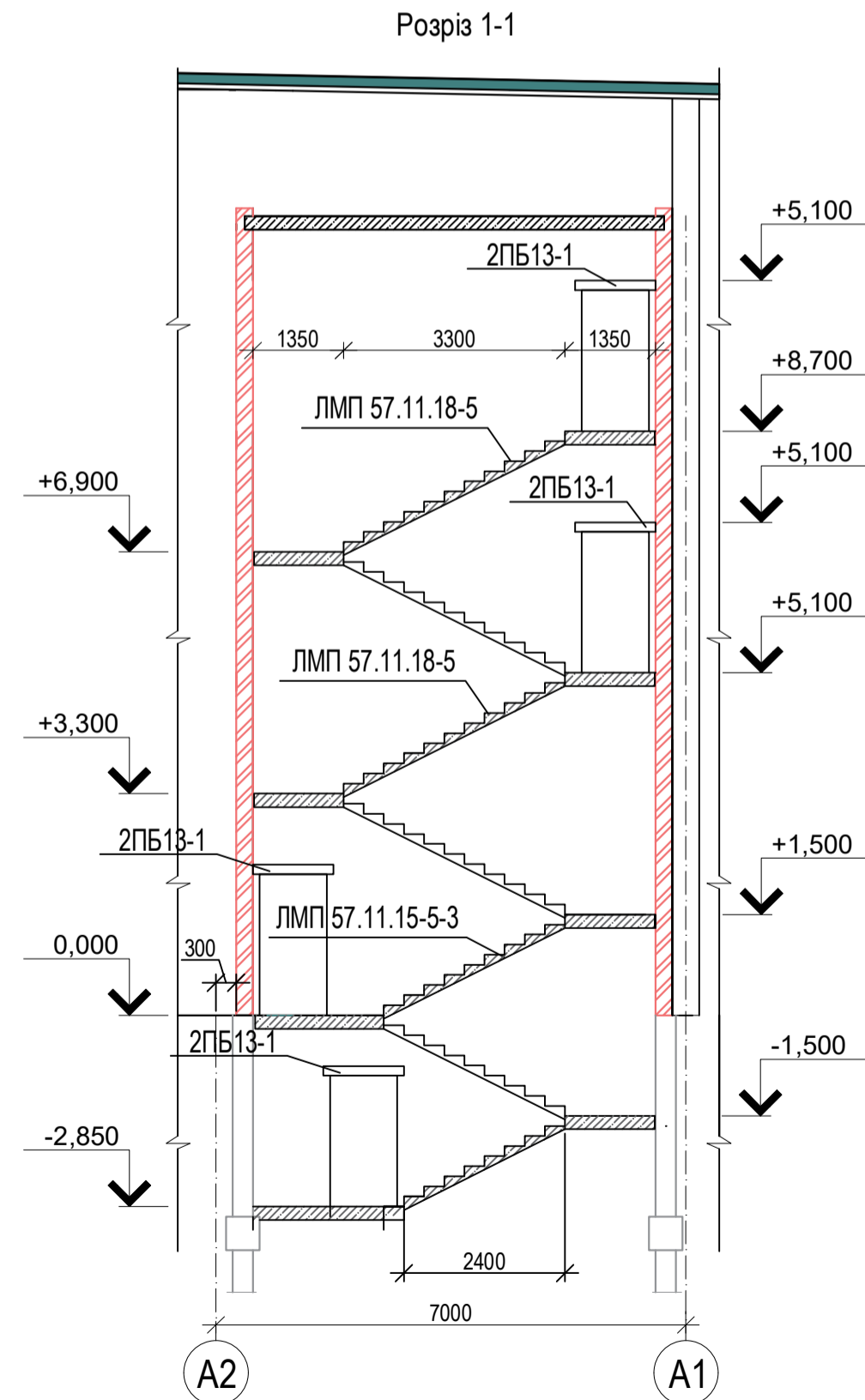
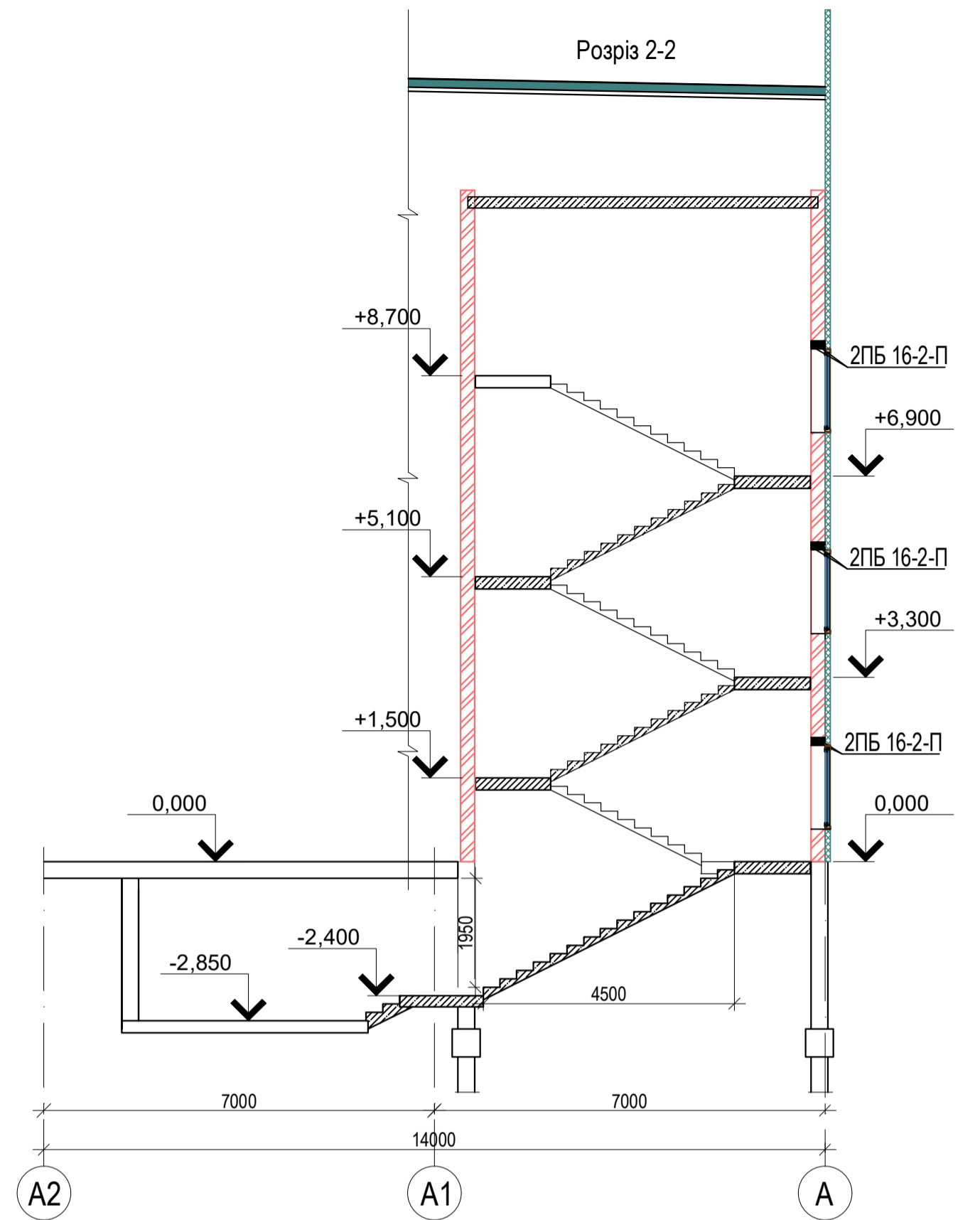
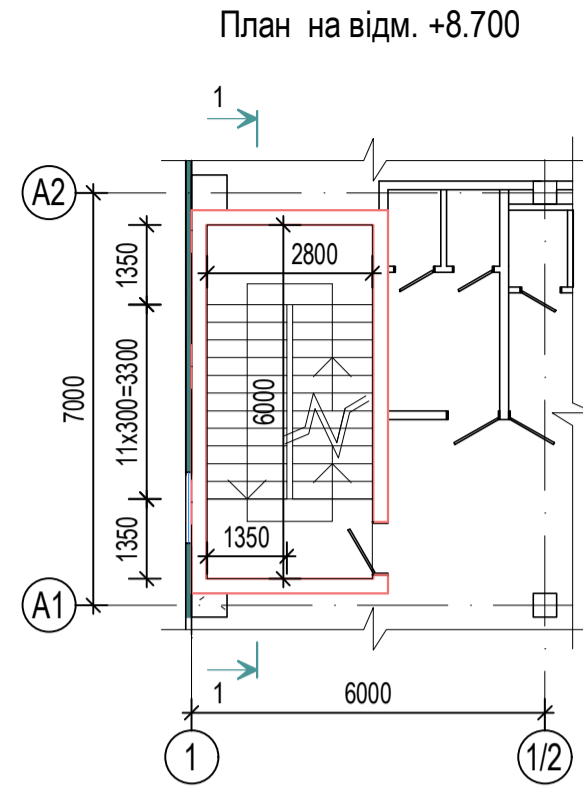
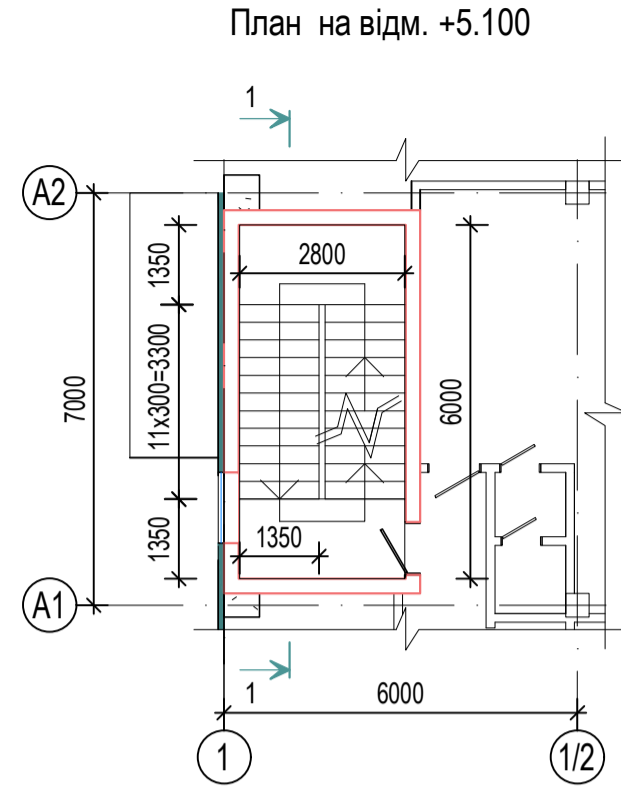
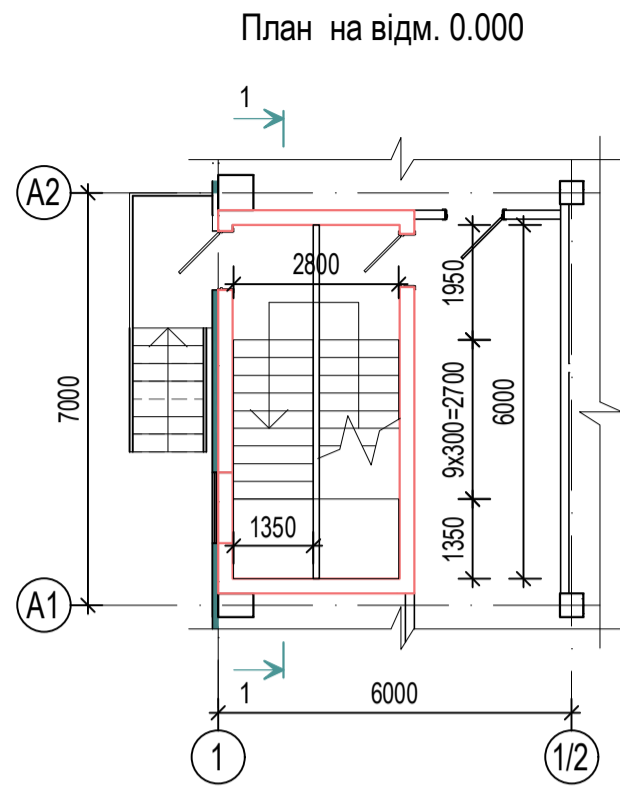
Укладено

Зам. інв. №

Підпис і дата

Інв. №

Сходова клітка



Угоджено

Зам. інв. №	
Підпис і дата	
Інв. №	

Зм.	Кільк.	Арк.	Недок.	Підпис	Дата		
Нове будівництво адміністративно-складського комплексу в межах Білогородської територіальної громади Бучанського району Київської області. I черга будівництва							
Адміністративно-складський комплекс					Стадія	Аркуш	Аркушів
					РП	12	
Сходова клітка							
Розробив	Заболотна						
Перевірив	Роменська						
ГІП	Матюшко						
Н.контр.	Москаленю						