

## Расч. мощность системы отопления согл. СНиП

Этаж: 01 1											
№ п/п	Обозн. помещения	t <sub>в</sub> °C	пол м <sup>2</sup>	Q <sub>т</sub> -пол Вт	Q <sub>т</sub> Вт	Q <sub>т</sub> .наружу Вт	Q <sub>в</sub> Вт	Q <sub>рас</sub> ' Вт	Q <sub>рас</sub> '' Вт	Q <sub>рас</sub> /м <sup>2</sup> Вт/м <sup>2</sup>	Q <sub>рас</sub> /м <sup>3</sup> Вт/м <sup>3</sup>
1/1	Передпкой	20	6	93	228	228	156	384	384	61	24
1/2	Гардероб	18	3	63	104	104	52	156	156	47	18
1/3	с/в	20	2	32	32	32	95	127	127	66	26
1/4	Кухня-вітальня	20	19	276	556	556	639	1195	1195	61	24
1/5	Технічне приміщення	18	2	15	15	15	75	90	90	56	22
1/6	Сходи	20	4	62	372	372	72	444	444	108	19
Сумма:			37	540	1307	1307	1088	2396	2396	65	23

Этаж: 02 2											
№ п/п	Обозн. помещения	t <sub>в</sub> °C	пол м <sup>2</sup>	Q <sub>т</sub> -пол Вт	Q <sub>т</sub> Вт	Q <sub>т</sub> .наружу Вт	Q <sub>в</sub> Вт	Q <sub>рас</sub> ' Вт	Q <sub>рас</sub> '' Вт	Q <sub>рас</sub> /м <sup>2</sup> Вт/м <sup>2</sup>	Q <sub>рас</sub> /м <sup>3</sup> Вт/м <sup>3</sup>
2/1	Коридор	20	4	---	87	87	106	193	193	45	23
2/2	Спальня	22	13	---	506	506	431	937	937	75	38
2/3	Дитяча	22	10	---	453	453	417	870	870	90	46
2/4	Ванная комната	24	5	---	269	106	256	525	362	111	56
Сумма:			31	---	1316	1152	1210	2525	2362	81	41

Сумма площади пола                    68 м<sup>2</sup>  
Сумма Q<sub>т</sub>-Пл                                540 Вт

Расчет теплотрат согл. СНиП		
Сумма Q <sub>т</sub>		= 2623 Вт
Сумма Q <sub>т</sub> .наружу		= 2460 Вт
Сумма Q <sub>в</sub>		= 2298 Вт
расч. здания	2623 Вт + 2298 Вт	= 4921 Вт

легенда:  
Q<sub>рас</sub>' = сумма ( Q<sub>т</sub> + Q<sub>в</sub> )  
Q<sub>рас</sub>'' = сумма ( Q<sub>т</sub>.наружу + Q<sub>в</sub> )  
Q<sub>т</sub>-Пл. = трансмиссионные теплопотери через пол

Відомість робочих креслень основного комплексу марки 0

Арк.	Найменування	Прим.
1	Загальні дані.	
2	Конструкція теплої підлоги.	
3	План 1-го поверху. Підлогове опалення.	
4	План 2-го поверху. Радіаторне опалення.	
5	Принципова схема системи опалення.	

Відомість робочих документів, які додаються та на які посилаються

Позначення	Найменування	Прим.
<u>Документи, на які посилаються</u>		
4.094-69	Детали кріплення санітарно-технічних приборів і трубопроводів	
<u>Документи, які додаються</u>		
	Конструкція теплої підлоги від ТЕСЕ.	
ОВ.С.	Специфікація матеріалів та обладнання	

Основні показники по кресленням опалення

Назва будівлі	Об'єм, м <sup>3</sup>	Темп., °С	Витрати тепла, Вт				
			На опалення	На вентил.	На басейн	На ГВП	Всього
Житловий будинок		-22	4921				

Загальні вказівки.

1. Проект опалення будівлі виконаний на основі технічного завдання замовника, архітектурно-будівельних креслень, у відповідності з СНиП 2.04-05-91\* "Отопление, вентиляция и кондиционирование", ДБН В.2.5-67:2013 "Опалення, вентиляція та кондиціонування", "Настанова з проектування та монтажу систем опалення з застосуванням сталевих панельних радіаторів" ДСТУ-Н.Б.В.2.5-62:2012, а також іншими діючими нормативними документами з проектування.

2. При проектуванні опалення прийняті такі вихідні дані:  
 - розрахункова географічна широта - 52° пн.ш.;  
 - барометричний тиск - 990 ГПа;  
 - розрахункова температура зовнішнього повітря для проектування опалення у холодний період року  $t = -22$  °С;  
 - середня температура опалювального періоду -  $t_{o.c.} = -1,1$  °С;  
 - тривалість опалювального періоду - 187 днів;  
 - швидкість вітру в холодний період (січень) - 5.3 м/с.

3. Теплопостачання житлового будинку здійснюється від настінного електричного котла 9 кВт, розташованого в техприміщенні на 1-му поверсі будинку

4. Система опалення житлового будинку - двохтрубна горизонтальна з розведенням трубопроводів у підлозі .

5. В якості нагрівальних приладів проектом передбачено сталеві панельні радіатори.

6. Монтаж системи опалення передбачається із поліетиленових труб, які прокладаються в ізоляційній трубі у конструкції підлоги та стіни. Випуск повітря з трубопроводів виконується через автоматичні повітровідвідники. Нахил трубопроводів для видалення та зливу води із системи - 0,002.

7. У житловому будинку запроектована система підлогового опалення з поліетиленових труб  $\phi 16$  мм.

8. Регулювання температури в приміщеннях теплою підлогою здійснюється за рахунок встановлення кімнатних термостатів, розташованих на висоті 1,5-1,6 м. від підлоги та сервоприводів, які встановл. на колекторах теплої підлоги.

9. Монтаж систем опалення виконувати згідно СНиП 3.05.01-85 "Внутренние санитарно-технические системы" та вказівок фірм виробників.

10. По закінченні пуско-налаштовувальних робіт повинні бути складені інструкції з експлуатації системи, по профілактичному ремонту, гарантійному обслуговуванню, акти прихованих робіт та акти випробування системи під тиском.

							-0		
							КМ"Сучасні люди"		
							Київська обл., Бучанський р-н, с. Святопетрівське, вул. Одеська, 39А		
Зм.	Кільк.	Лист	Н док.	Підп.	Дата				
						Опалення			
						Стадія	Лист	Листів	
						РП	1	5	
						Загальні дані			

Зам. інв. №

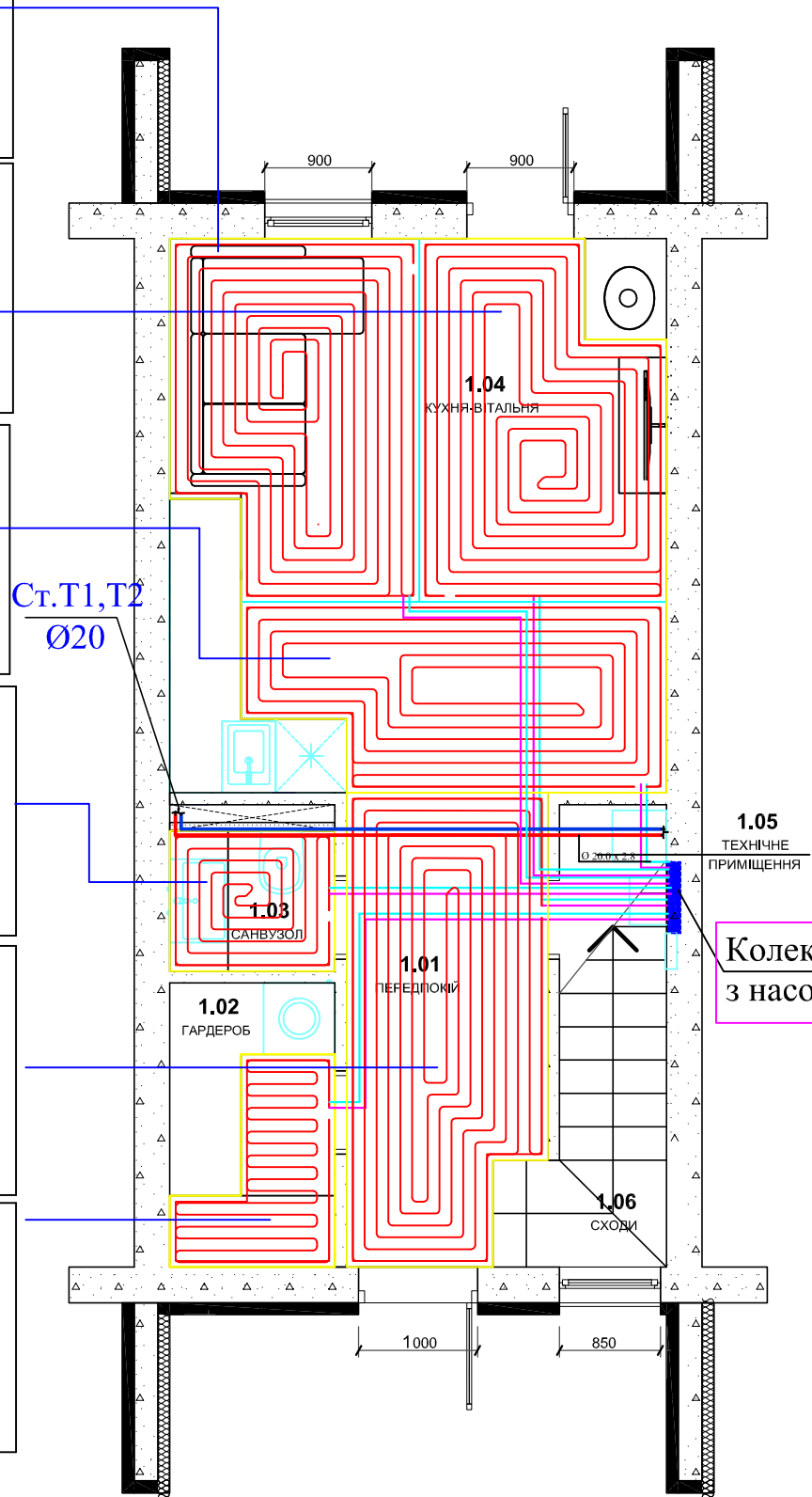
Підпис і дата

Інв. № ориг.



# План 1-го поверху

Отопительный контур №:	5
Шаг труб:	10.0 см
Длина труб:	68.5 м
Уст. регулировка вентиля:	4
Отопительный контур №:	6
Шаг труб:	10.0 см
Длина труб:	65.1 м
Уст. регулировка вентиля:	2 3/4
Отопительный контур №:	7
Шаг труб:	10.0 см
Длина труб:	54.4 м
Уст. регулировка вентиля:	2
Отопительный контур №:	3
Шаг труб:	10.0 см
Длина труб:	22.0 м
Уст. регулировка вентиля:	<1
Отопительный контур №:	1
Шаг труб:	10.0 см
Длина труб:	65.2 м
Уст. регулировка вентиля:	2 1/4
Отопительный контур №:	2
Шаг труб:	10.0 см
Длина труб:	27.0 м
Уст. регулировка вентиля:	<1



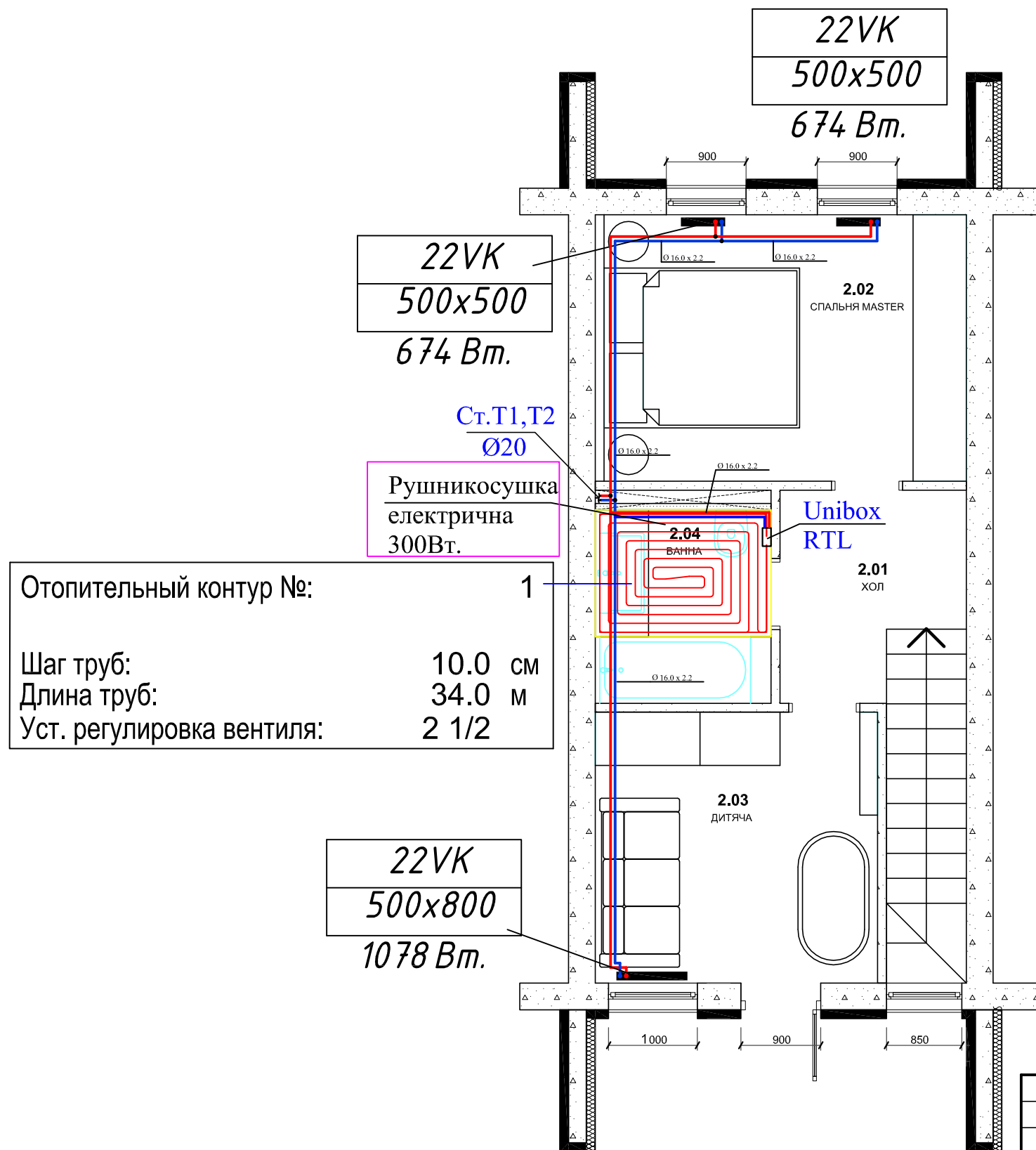
Колектор ТП на 6 конт.  
з насоснозміш.блоком

Умовні позначення:  
— Подаючий трубопровід радіаторного опалення (Т1);  
— Зворотній трубопровід радіаторного опалення (Т2).

						-0			
						КМ"Сучасні люди"			
						Київська обл., Бучанський р-н, с. Святопетрівське, вул. Одеська, 39А			
Изм.	К-во	Лист	№ док.	Подп.	Дата	Опалення	Стадія	Лист	Листів
Нач. відд.	ГП	Норм.конт.	Перевірив	Розробив			Р	3	
						План 1-го поверху. Підлогове опалення.			

Зам. інв. N  
Підпис і дата  
Інв. N ор.

# План 2-го поверху



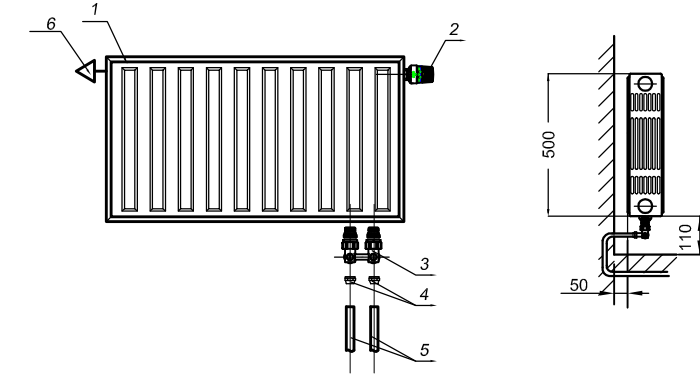
22VK  
500x500  
674 Вт.

22VK  
500x500  
674 Вт.

22VK  
500x800  
1078 Вт.

Отопительный контур №: 1  
Шаг труб: 10.0 см  
Длина труб: 34.0 м  
Уст. регулировка вентиля: 2 1/2

Вузол підключення сталевго радіатора



N	Назва
1	Панельний радіатор
2	Термостатична головка
3	Приєднувальний вузол радіатора, кутовий
4	Набір різьбозажимних з'єднань
5	Г-подібна приєднувальна трубка 16x200
6	Кран Маєвського

22 VK ← - марка опалювального приладу;  
500x800 ← - розміри опалювального приладу (висота x довжина);

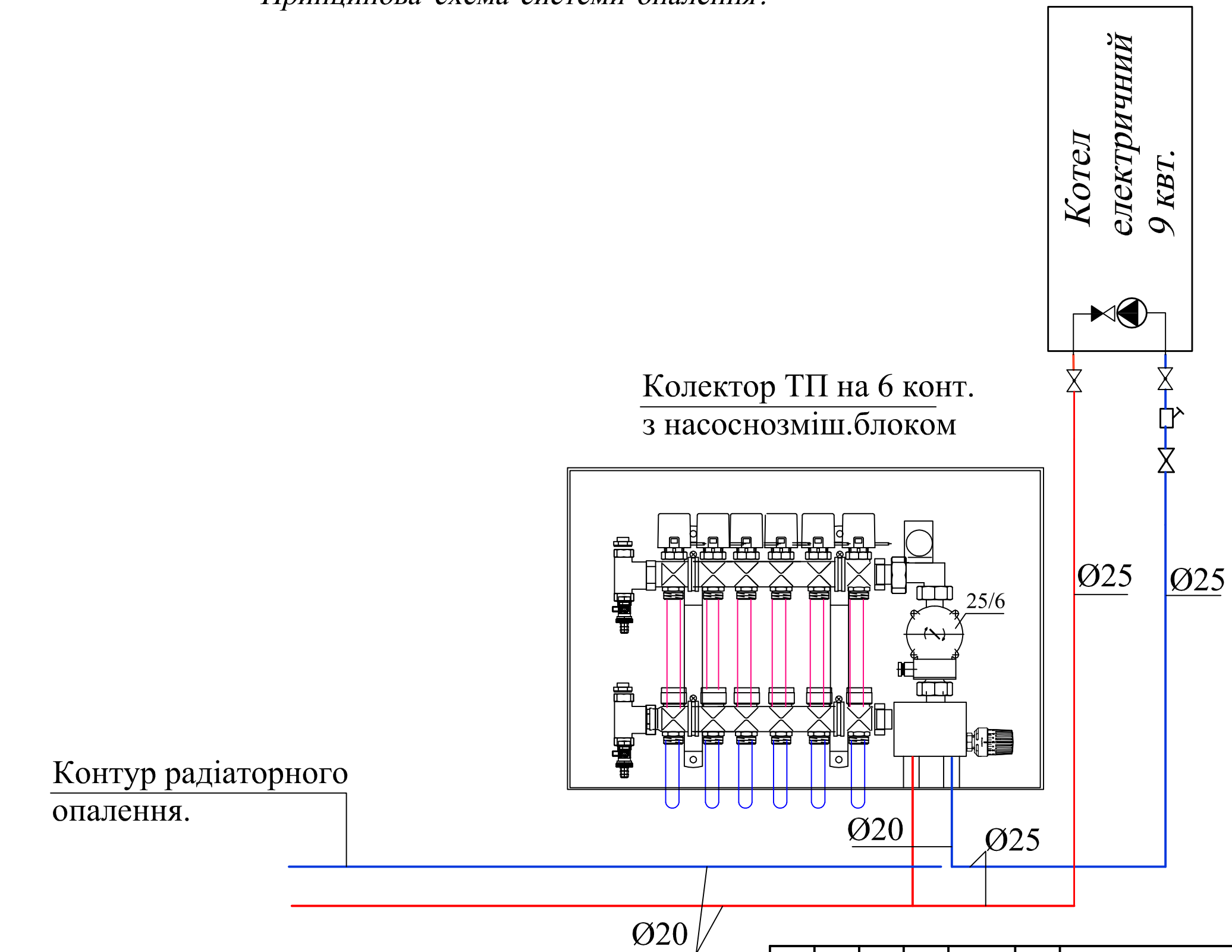
Умовні позначення:

— Подаючий трубопровід радіаторного опалення (Т1);  
— Зворотній трубопровід радіаторного опалення (Т2).

						-0			
						КМ"Сучаснілюди"			
						Київська обл., Бучанський р-н, с. Святопетрівське, вул. Одеська, 39А			
Изм.	К-во	Лист	№ док.	Подп.	Дата	Опалення	Стадія	Лист	Листів
							Р	4	
Нач. відд.						План 2-ого поверху. Радіаторне опалення.			
ГП									
Норм.конт.									
Перевірив									
Розробив									

Зам. інв. N  
Підпис і дата  
Інв. N ор.

Принципова схема системи опалення.



Умовні позначення:  
 — Подаючий трубопровід радіаторного опалення (Т1);  
 — Зворотній трубопровід радіаторного опалення (Т2).

						-0			
						КМ"Сучасні люди"			
						Київська обл., Бучанський р-н, с. Святопетрівське, вул. Одеська, 39А			
Изм.	К-во	Лист	№ док.	Подп.	Дата	Опалення	Стадія	Лист	Листів
Нач. відд.							Р	5	
Норм.конт.						Принципова схема обв'язки.			
Перевірив									
Розробив									

Зам. інв. N  
 Підпис і дата  
 Інв. N ор.

Поз.	Найменування та технічна характеристика	Тип, марка, позначення документа опитувального	Код № обладнання, вироб, матеріала	Завод-виробник (фірма-постачальник)	Одиниця виміру	Кільк.	Маса од, кг	Примітка
1	2	3	4	5	6	7	8	9
<b>1. ПІДЛОГОВЕ ОПАЛЕННЯ</b>								
1	Труба поліетиленова 16*2.0				м	340		
2	Гарпун-скоба				шт.	1200		
3	Полістирол фольг для монтажу гарпун-скоб. 5 см. (1-ї пов.)				м <sup>2</sup>	26		
4	Полістирол фольг для монтажу гарпун-скоб. 2 см.				м <sup>2</sup>	3		
5	Профільна відстінна ізоляція (деферна)				м	40		
6	Різьбозажимне з єднання 16 (євроконус ¾ )				шт.	12		
7	Колектор розподільчий на 6 конт.				шт.	1		
8	Шафа для колл. на 6 конт зі зміш. групою l=1000мм.				шт.	1		
9	Кран кульовий з американкою 1" прямий				шт.	1		
10	Кран кульовий з американкою 1" кутовий				шт.	1		
11	Кран дренажний 1/2"				шт.	2		
12	Трійник колекторний 1/2"вр-1" нр-1/2"вр				шт.	2		
13	Теплоізоляція для труб 18/6				м	44		
14	Пластифікатор в стяжку				л.	4		
15	Повітровідвідник				шт.	2		
16	Коліно 20-90			Comisa	шт.	4		
17	Муфта з зовн. різьбою 20-3/4'			Comisa	шт.	2		
18	Футорка латунна перехідна 3/4" В - 1" Н				шт.	2		
19	Направляюча повороту труби для ТП				шт.	12		

ІВН № ор. Підпис і дата Зам. Івн. №

						01-С		
						Вул. Одеська, 39А		
Зм.	Кіл.діл	Арк.	№док	Підпис	Дата			
Розробив						Опалення		Стадія
Перевірив								Р
Н.контроль								1
								3
						Специфікація обладнання, виробів і матеріалів		

Поз.	Найменування та технічна характеристика	Тип, марка, позначення документа опитувального	Код № обладнання, вироб, матеріала	Завод-виробник (фірма-постачальник)	Одиниця виміру	Кільк.	Маса од, кг	Примітка
1	2	3	4	5	6	7	8	9
20								
21	<b>2 РАДІАТОРНЕ ОПАЛЕННЯ</b>							
22	Радіатор сталевий панельний з нижнім підключенням :							
23	22 VK 500x500				шт.	2		
24	22 VK 500x800				шт.	1		
25	Зажсм цанговий для Г-под. трубки 16 (євроконус)				шт.	6		
26	Г-подібна трубка для рад. 16мм.				шт.	6		
27	Запірно-приєдн. вузол кутовий-¼"				шт.	3		
28	Термоголовка для радіатора				шт.	3		
29	Труба 16*2,0 Comisa			Comisa	м	30		
30	Труба 20*2,0 Comisa			Comisa	м	16		
31	Труба 26*3,0 Comisa			Comisa	м	3		
32	Теплоізоляція 18/6				м	30		
33	Теплоізоляція 22/6				м	16		
34	Теплоізоляція 28/6				м	3		
35	Муфта з зовн. різьбою 26-1"			Comisa	шт.	2		
36	Коліно 16-90			Comisa	шт.	10		
37	Коліно 20-90			Comisa	шт.	6		
38	Коліно 26-90			Comisa	шт.	4		
39	Футорка латунна перехідна 3/4" Н - 1" В				шт.	2		
40	Скоба для кріплення труб до підлоги				шт.	80		

ІВН № ор. Підпис і дата Зам. Інв. №

Зм.	Кіл.діл	Арк.	№док	Підпис	Дата
-----	---------	------	------	--------	------

1-С

Аркуш

2

Поз.	Найменування та технічна характеристика	Тип, марка, позначення документа опитувального	Код № обладнання, вироб, матеріала	Завод-виробник (фірма-постачальник)	Одиниця виміру	Кільк.	Маса од, кг	Примітка
1	2	3	4	5	6	7	8	9
41	Трійник 16-16-16			Comisa	шт.	4		
42	Трійник 16-20-16			Comisa	шт.	2		
43	Трійник 26-20-20			Comisa	шт.	2		
44								
45	Різьбозажимне з'єднання 16 (євроконус 3/4 )			Comisa	шт.	2		
46	Унібох RTL для ТП ванної кімнати				шт.	1		
47	Кран кульовий з америк. 3/4"				шт.	1		
48	Фільтр грубої очистки 3/4"				шт.	1		
49	Насосозміш. група для ТП з трьохходовим клап.				шт.	1		
50	Насос 25-60				шт.	1		
51	Котел електричний 9 кВт. (існуючий)				шт.	1		
52								
53								
54								
55								
56								
57								
58								
59								
60								

№ ор. Підпис і дата Зам. Інв. №

Зм. Іл. діл Арк. № док Підпис Дата

01-С

Аркуш

3