

ТОВ "ВІДІ КОНСТРАКШН МЕНЕДЖМЕНТ

*Нове будівництво сервісного комплексу з технічного обслуговування, ремонту та продажу транспортних засобів за адресою: Україна, Одеська область, Одеська територіальна громада, м. Одеса, Хаджибейський район, вул. Бугаївська, 3, вул. Балківська, 60*

РОБОЧИЙ ПРОЄКТ

*Сховище з властивостями ПРУ*

*Влаштування фундаментної плити*

*Директор \_\_\_\_\_ Воронов І.В*

*Версія А -06.2026*

*Київ - 2026*

## Відомість робочих креслень комплекту

Лист	Найменування	Примітки
1	Загальні дані	
2	Схема розміщення фундаментної плити	
3	АксонOMETрична схема Фундаментна плита	
4	Схема фундаментної плити на відм. 12,200	
5	Розріз 1-1, 2-2	
6	Армування розріз 1-1, 2-2	
7	Схема умовного розташування стін на плані фундаментної плити	
8	Арматурні випуски під стіни з фундаментної плити	
9	Армування розріз 3-3, 4-4, 5-5, 6-6, 7-7, 8-8	
10	Відомість деталей, Специфікація: Фундаментна плита	

## Загальна відомість витрат сталі (кг.) та бетону (м<sup>3</sup>): Фундаментна плита

Марка елемента	Вироби арматурні				Всього	Бетон С20/25 W6, P5, м <sup>3</sup>	Бетон С8/10, м <sup>3</sup>
	Арматура класу						
	A500C						
	ДСТУ 3760:2019						
	φ10	φ16	φ20	Разом			
Фундаментна плита	1621.9	3997.08	16363.75	21982.73	21982.73	148.00	60.80
Всього	1621.90	3997.08	16363.75	21982.73	21982.73	148.00	60.80

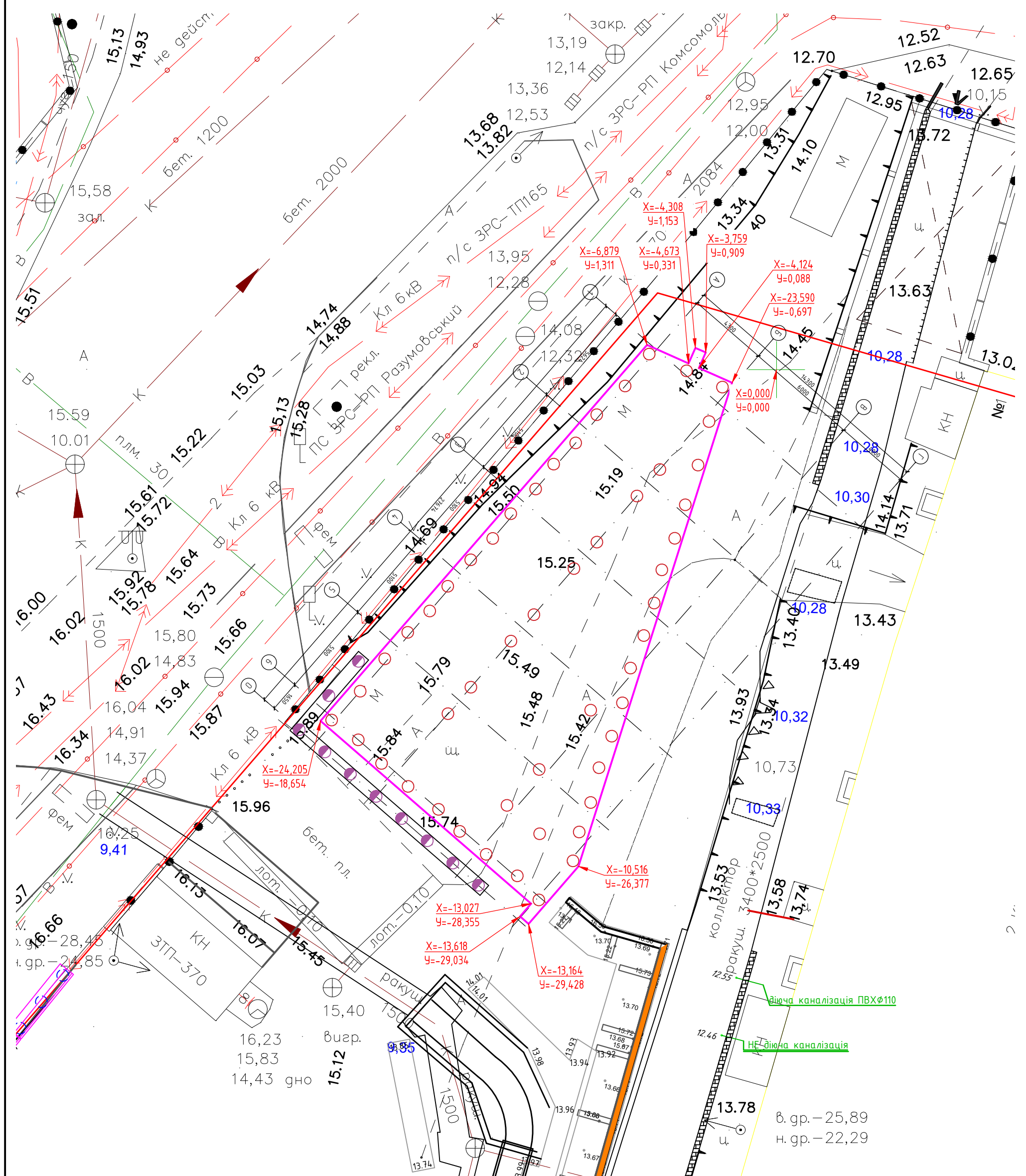
## Загальна Специфікація: Фундаментна плита

Марка, поз.	Позначення	Найменування	Кіл.	Маса, од; кг	Примітки
		Щебінь фр. 20-40мм			62,50м <sup>3</sup> (103125кг)
		Гідроізоляційна мембрана			394,00м <sup>2</sup>
		Геотекстиль Турар SF-56			936,00м <sup>2</sup>

- Об'єм і вага щебеню пораховано в утрамбованому стані.
- Щебінь ущільнювати пошарово.
- Влаштувати випуск гідроізоляційної мембрани за контур фундаментної плити на 1 метр з подальшим заведенням (нахлестом) на вертикальну поверхню фундаменту

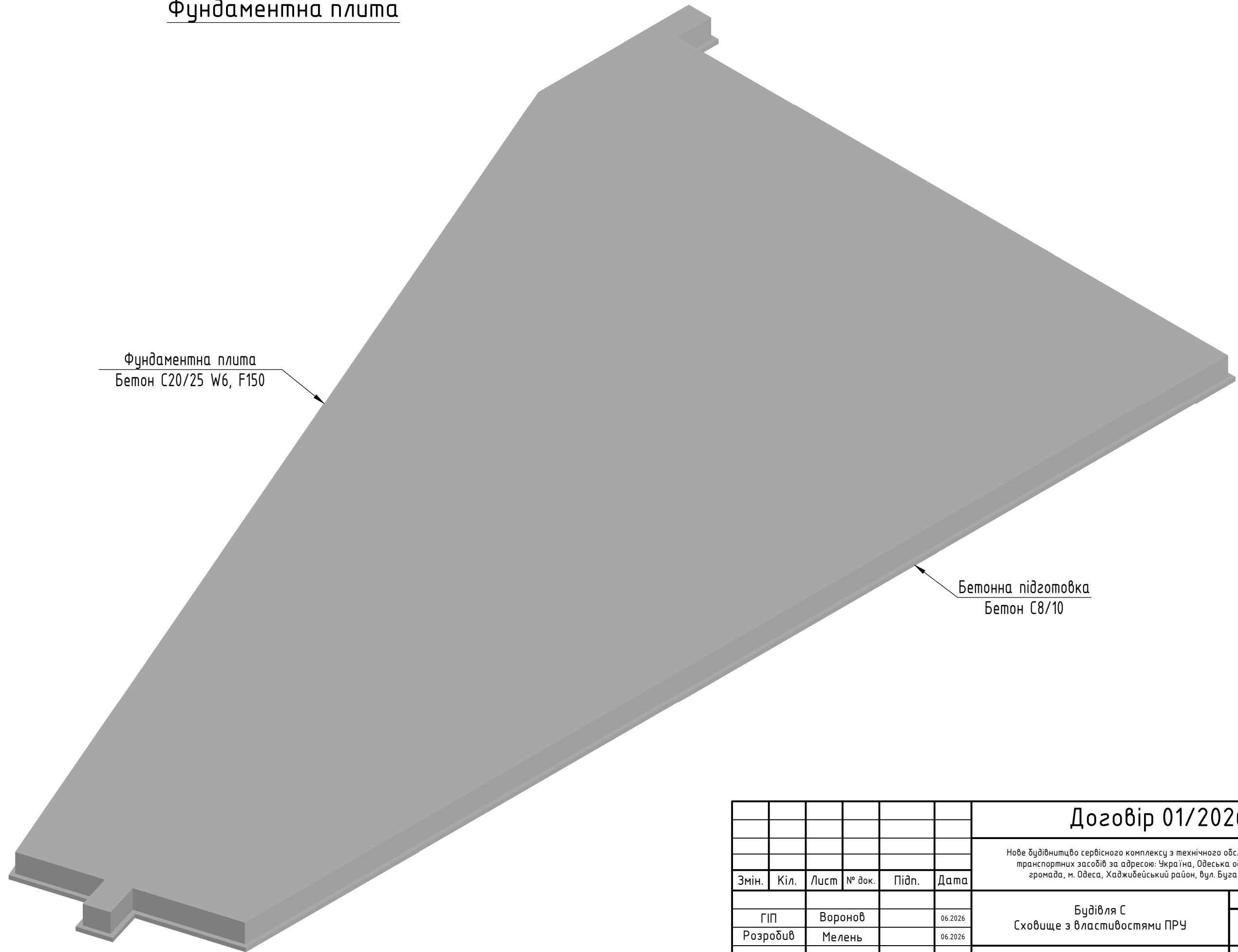
Змін.	Кіл.	Лист	№ док.	Підп.	Дата	<b>Договір 01/2026-КБ-3</b>			
						Нове будівництво сервісного комплексу з технічного обслуговування, ремонту та продажу транспортних засобів за адресою: Україна, Одеська область, Одеська територіальна громада, м. Одеса, Хаджибейський район, вул. Бугаївська, 3, вул. Балківська, 60			
						Будівля С	Стадія	Аркуш	Аркушів
						Сховище з властивостями ПРУ	РП	1	10
						Загальні дані	ТОВ "ВІДІ КОНСТРАКШН МЕНЕДЖМЕНТ		

# Схема розміщення фундаментної плити



Договір 01/2026-КБ-3					
Нове будівництво сервісного комплексу з технічного обслуговування, ремонту та продажу транспортних засобів за адресою: Україна, Одеська область, Одеська територіальна громада, м. Одеса, Хаджибейський район, вул. Бугаївська, 3, вул. Балківська, 60					
Змін.	Кіл.	Лист	№ док.	Підп.	Дата
		ГП	Воронов		06.2026
		Розробив	Мелень		06.2026
Будівля С				Стадія	Аркуш
Сховище з властивостями ПРУ				РП	2
Схема розміщення фундаментної плити				Аркушів	10
ТОВ "ВІДІ КОНСТРАКШН МЕНЕДЖМЕНТ"					

АксонOMETрична  
Фундаментна плита

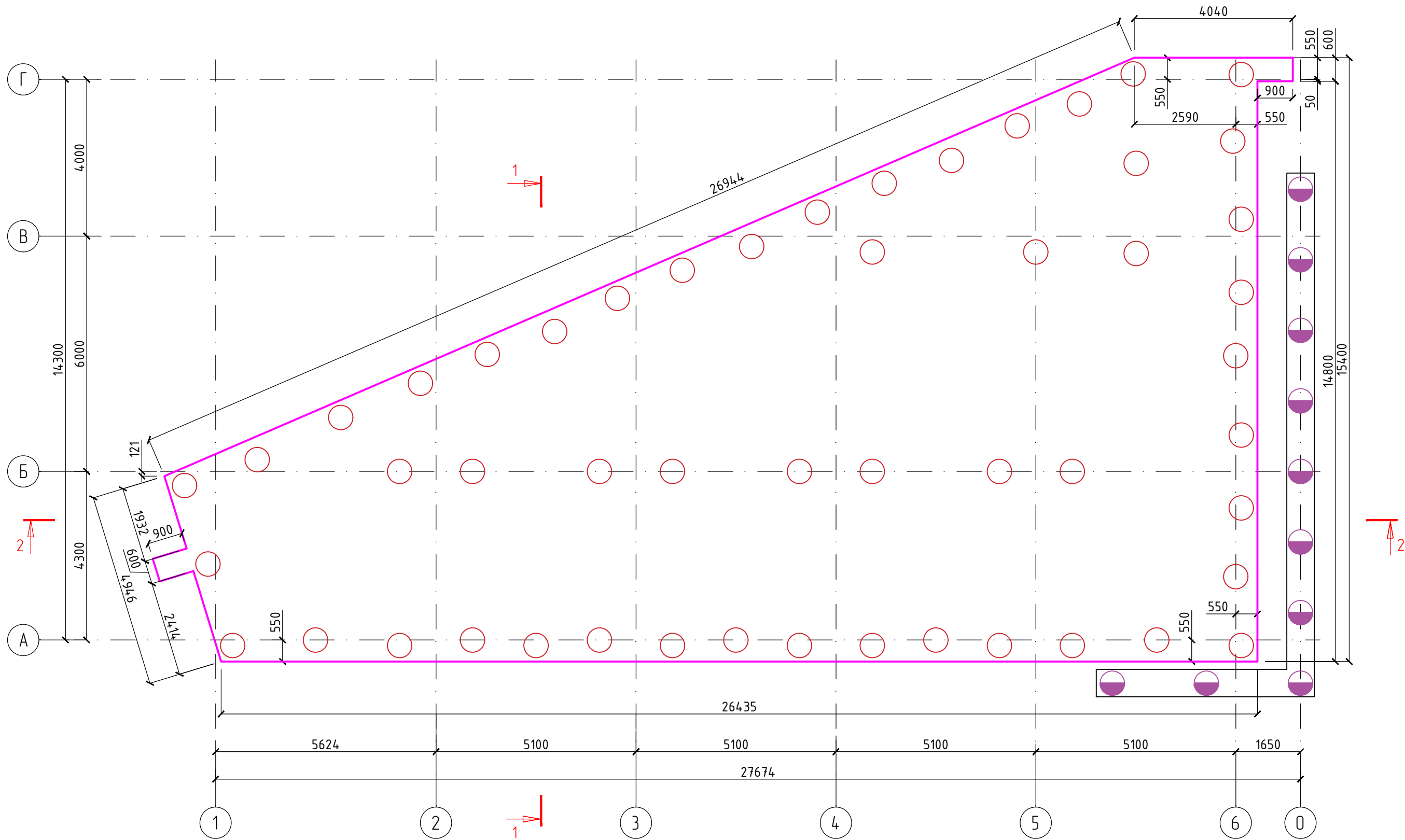


Фундаментна плита  
Бетон С20/25 W6, F150

Бетонна підготовка  
Бетон С8/10

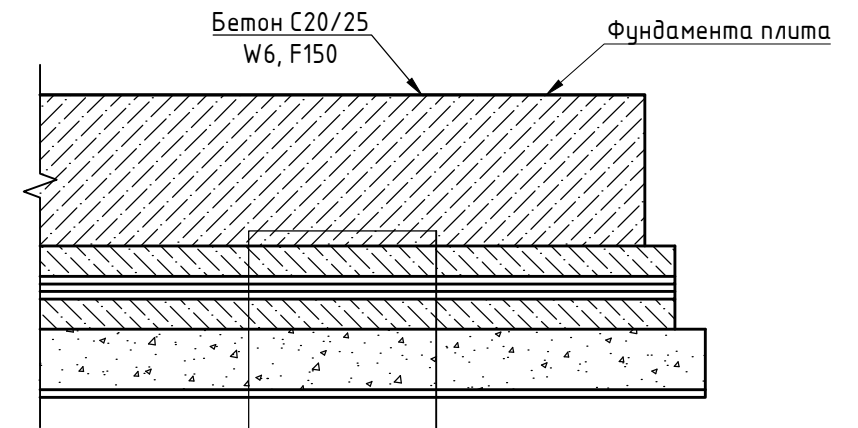
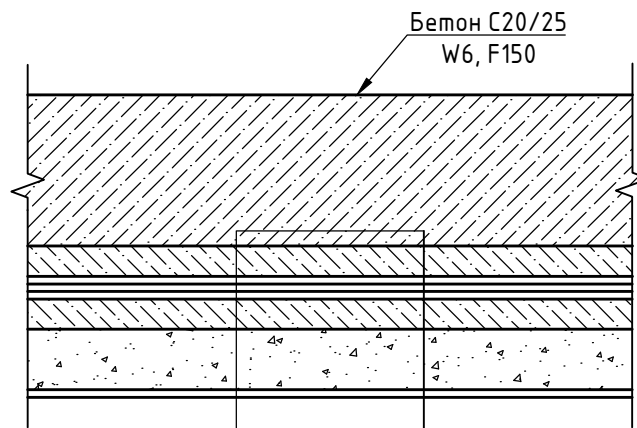
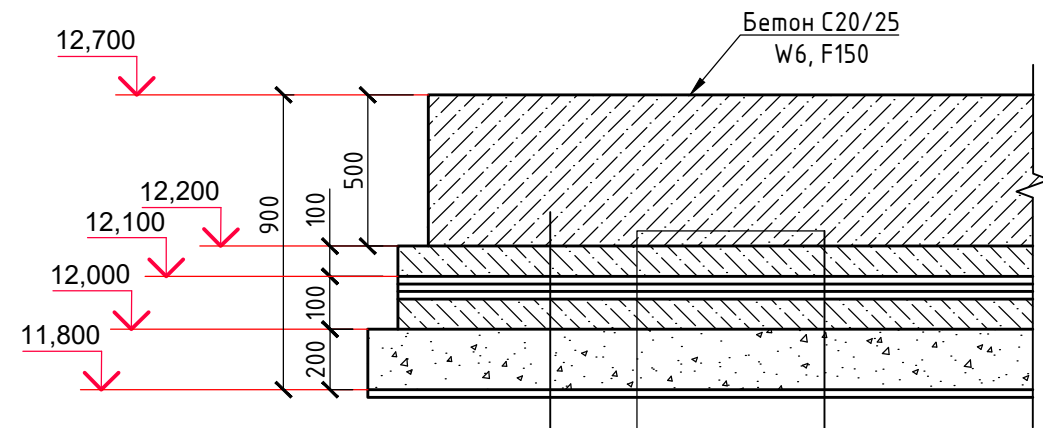
						<b>Договір 01/2026-КБ-3</b>			
						Нове будівництво сервісного комплексу з технічного обслуговування, ремонту та продажу транспортних засобів за адресою: Україна, Одеська область, Одеська територіальна громада, м. Одеса, Хаджибейський район, вул. Бугаївська, 3, вул. Балківська, 60			
<b>Змін.</b>	<b>Кіл.</b>	<b>Лист</b>	<b>№ док.</b>	<b>Підп.</b>	<b>Дата</b>	Будівля С Сховище з властивостями ПРУ	<b>Стадія</b>	<b>Аркуш</b>	<b>Аркушів</b>
							РП	3	10
						АксонOMETрична Фундаментна плита	ТОВ "ВІДІ КОНСТРАКШН МЕНЕДЖМЕНТ		

# Схема фундаментної плити на відм. 12,200



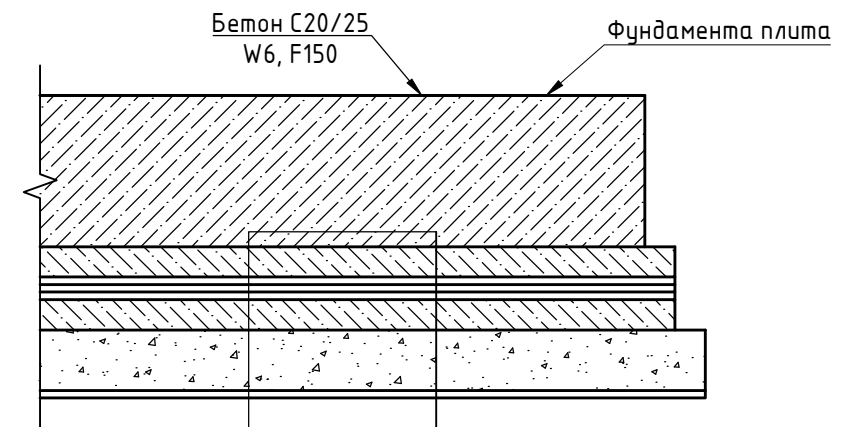
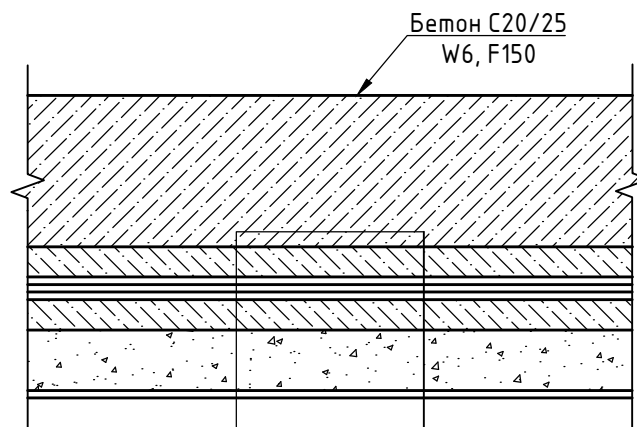
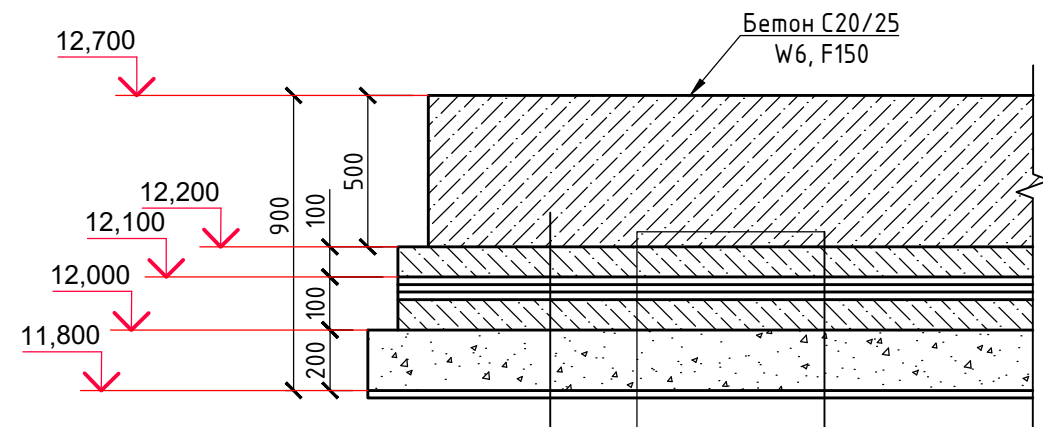
						<b>Договір 01/2026-КБ-3</b>			
						Нове будівництво сервісного комплексу з технічного обслуговування, ремонту та продажу транспортних засобів за адресою: Україна, Одеська область, Одеська територіальна громада, м. Одеса, Хаджибейський район, вул. Бугаївська, 3, вул. Балківська, 60			
Змін.	Кіл.	Лист	№ док.	Підп.	Дата	Будівля С Сховище з властивостями ПРУ	Стадія	Аркуш	Аркушів
							РП	4	10
						Схема фундаментної плити на відм. 12,200	ТОВ "ВІДІ КОНСТРАКШН МЕНЕДЖМЕНТ"		

1-1





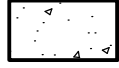
Фундаментна плита (Бетон С20/25 W6, F150) - 500мм
Бетонна підготовка (Бетон С8/10 W6, F150) - 100мм
Геотекстиль Тураг SF-56
Гідроізоляційна мембрана
Геотекстиль Тураг SF-56
Бетонна підготовка (Бетон С8/10 W6, F150) - 100мм
Щебінь (фр. 20-40мм) - 200мм
Геотекстиль Тураг SF-56

2-2



Фундаментна плита (Бетон С20/25 W6, F150) - 500мм
Бетонна підготовка (Бетон С8/10 W6, F150) - 100мм
Геотекстиль Тураг SF-56
Гідроізоляційна мембрана
Геотекстиль Тураг SF-56
Бетонна підготовка (Бетон С8/10 W6, F150) - 100мм
Щебінь (фр. 20-40мм) - 200мм
Геотекстиль Тураг SF-56

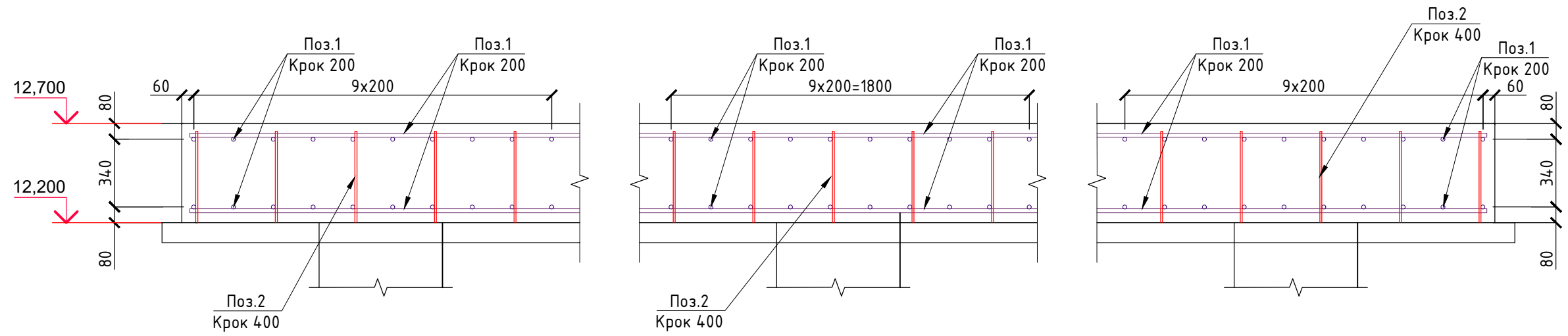
**Умовні позначення:**

-  - Бетон С20/25 W6, F150
-  - Бетон С8/10
-  - Щебінь фр. 20-40мм

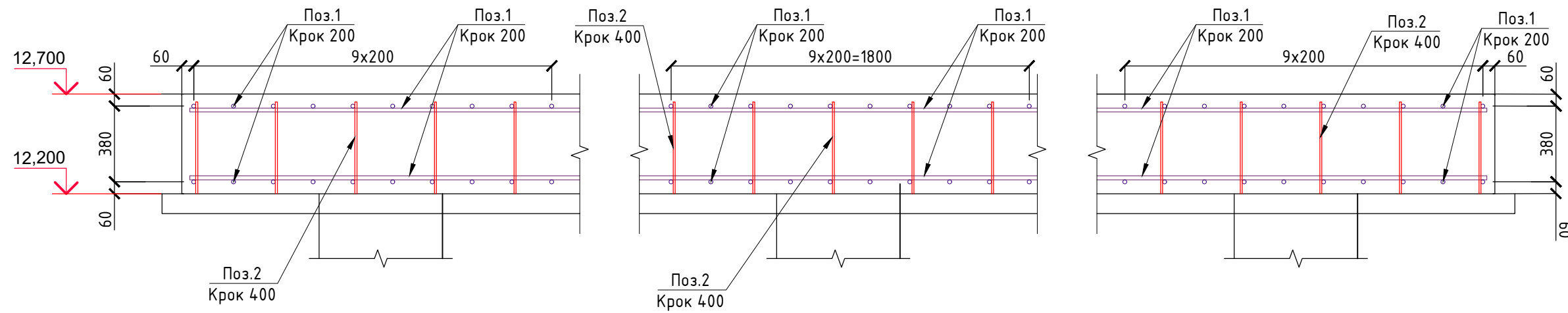
1. Влаштувати випуск гідроізоляційної мембрани за контур фундаментної плити на 1 метр з подальшим заведенням (нахлестом) на вертикальну поверхню фундаменту

						<b>Договір 01/2026-КБ-3</b>			
						Нове будівництво сервісного комплексу з технічного обслуговування, ремонту та продажу транспортних засобів за адресою: Україна, Одеська область, Одеська територіальна громада, м. Одеса, Хаджибейський район, вул. Бугаївська, 3, вул. Балківська, 60			
Змін.	Кіл.	Лист	№ док.	Підп.	Дата	Будівля С Сховище з властивостями ПРУ	Стадія	Аркуш	Аркушів
							РП	5	10
						Розріз 1-1, 2-2	ТОВ "ВІДІ КОНСТРАКШН МЕНЕДЖМЕНТ"		

### Армування розріз 1-1

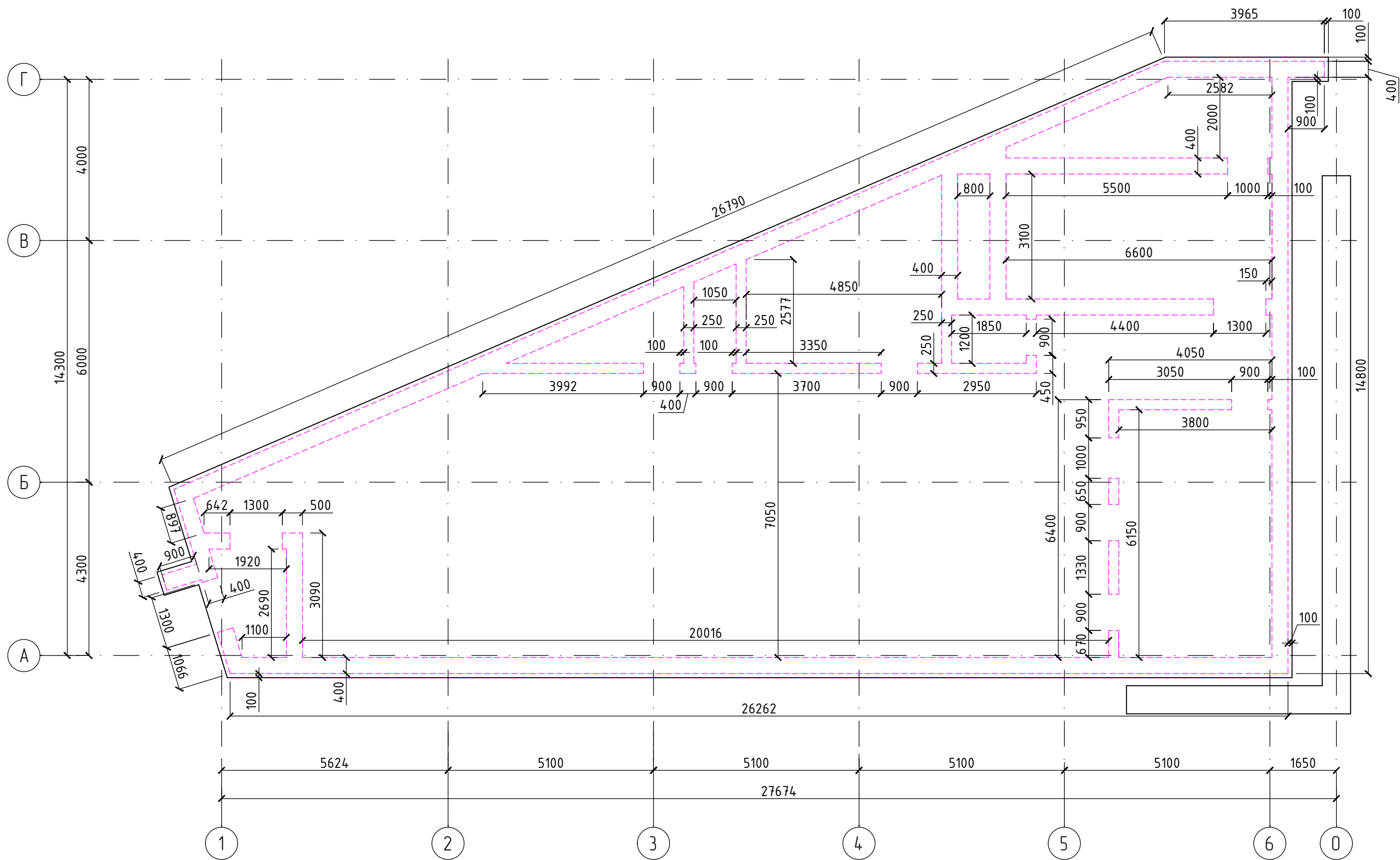


### Армування розріз 2-2



						Договір 01/2026-КБ-3			
						Нове будівництво сервісного комплексу з технічного обслуговування, ремонту та продажу транспортних засобів за адресою: Україна, Одеська область, Одеська територіальна громада, м. Одеса, Хаджибейський район, вул. Бугаївська, 3, вул. Балківська, 60			
Змін.	Кіл.	Лист	№ док.	Підп.	Дата	Будівля С Сховище з властивостями ПРУ	Стадія	Аркуш	Аркушів
							РП	6	10
						Армування розріз 1-1, 2-2	ТОВ "ВІДІ КОНСТРАКШН МЕНЕДЖМЕНТ"		

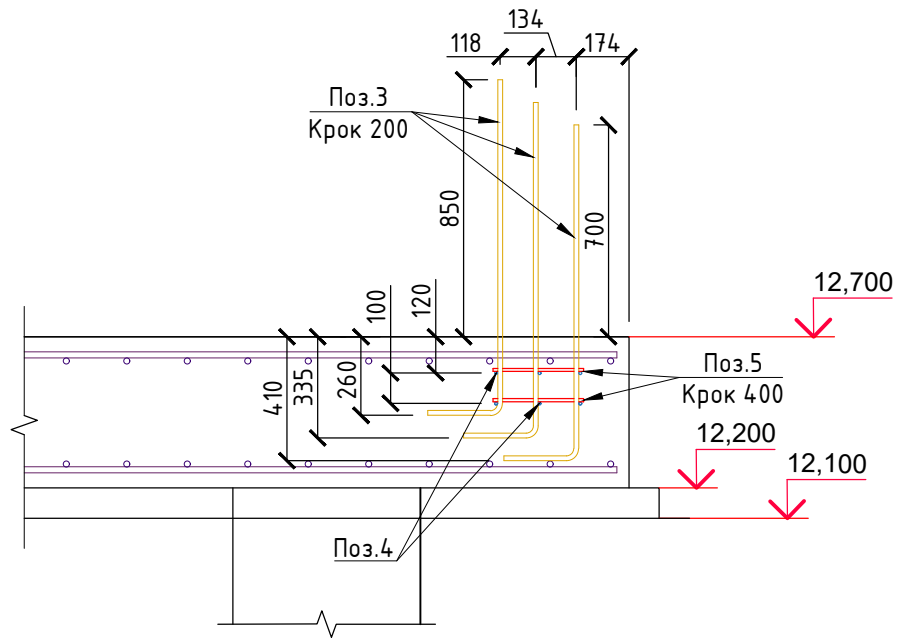
# Схема умовного розташування стін на плані фундаментної плити



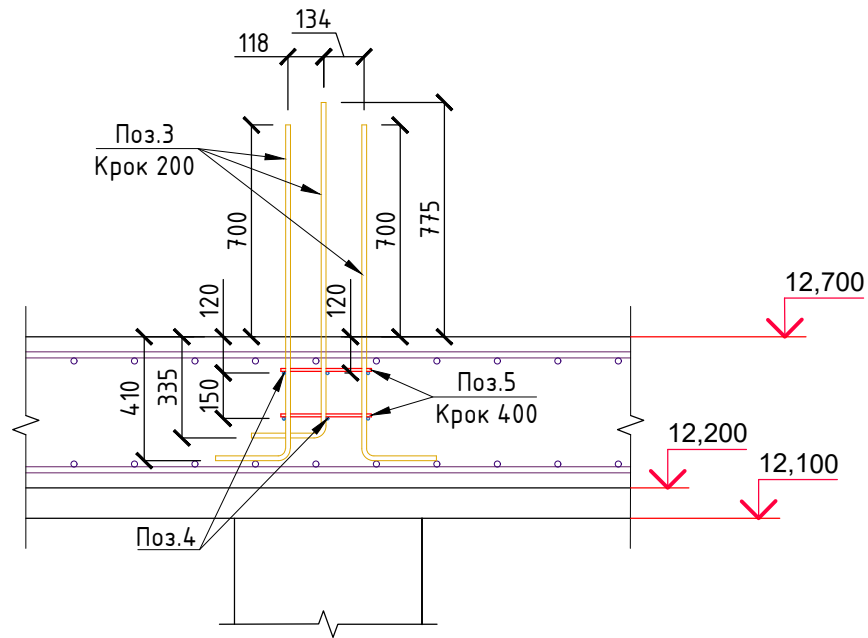
Змін.						Кіл.			Лист			№ док.			Підп.			Дата		
<b>Договір 01/2026-КБ-3</b>																				
Нове будівництво сервісного комплексу з технічного обслуговування, ремонту та продажу транспортних засобів за адресою: Україна, Одеська область, Одеська територіальна громада, м. Одеса, Хаджибейський район, вул. Бугаївська, 3, вул. Балківська, 60																				
Будівля С Сховище з властивостями ПРУ												Стадія			Аркуш			Аркушів		
												РП			7			10		
Схема умовного розташування стін на плані фундаментної плити												ТОВ "ВІДІ КОНСТРАКШН МЕНЕДЖМЕНТ"								



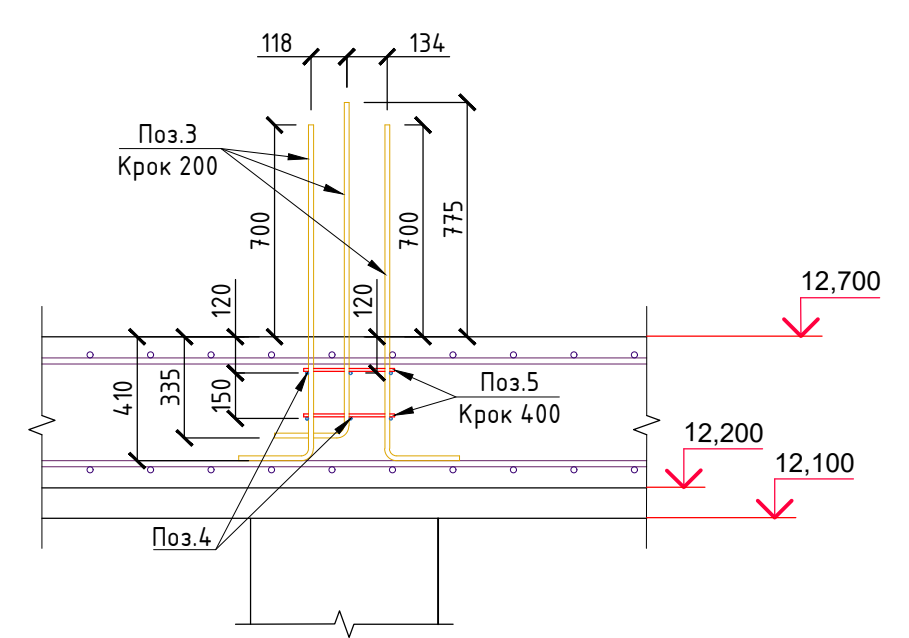
Армування розріз 3-3



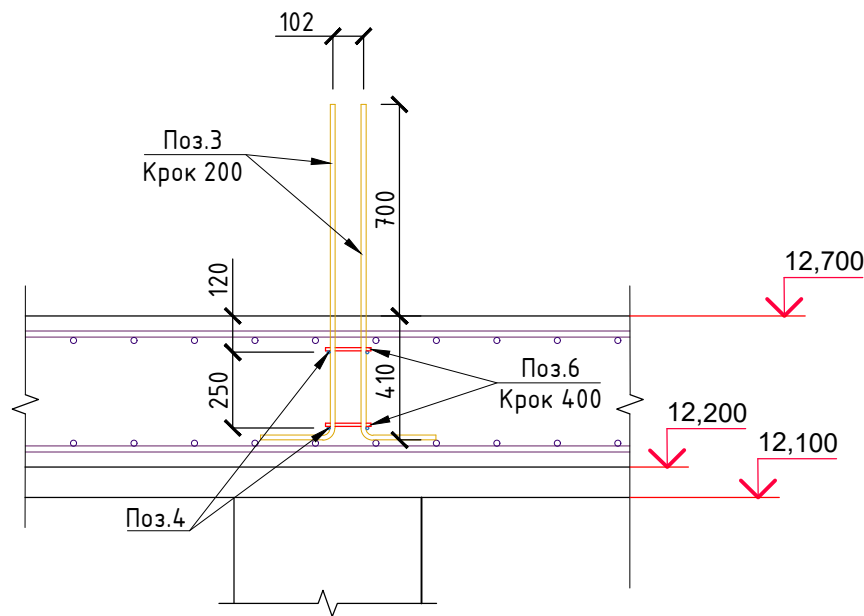
Армування розріз 5-5



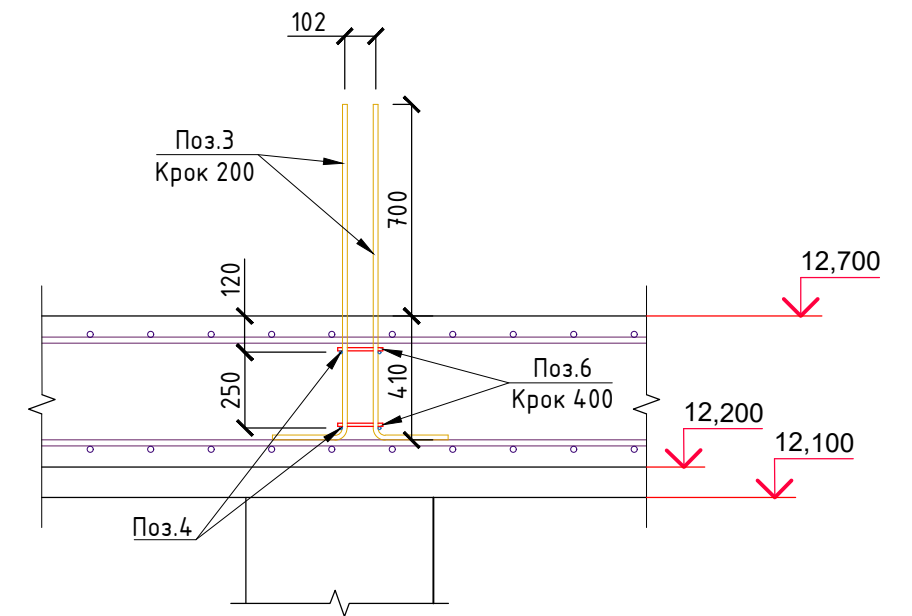
Армування розріз 6-6



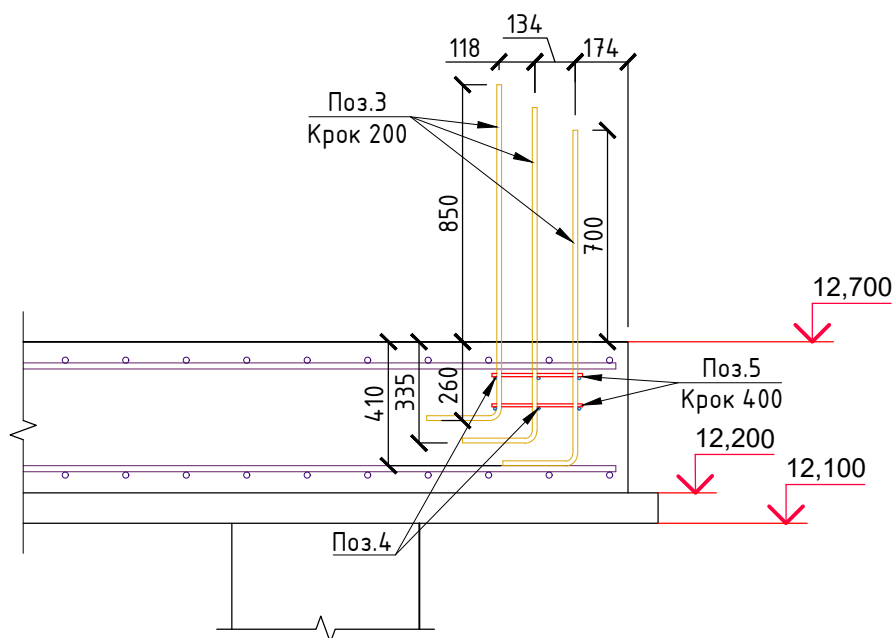
Армування розріз 7-7



Армування розріз 8-8



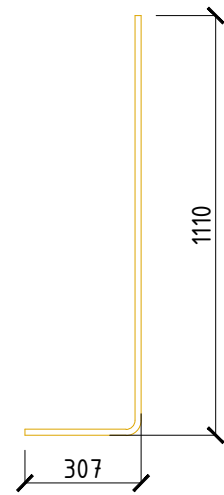
Армування розріз 4-4



Змін.	Кіл.	Лист	№ док.	Підп.	Дата	Договір 01/2026-КБ-3			
						Нове будівництво сервісного комплексу з технічного обслуговування, ремонту та продажу транспортних засобів за адресою: Україна, Одеська область, Одеська територіальна громада, м. Одеса, Хаджибейський район, вул. Бузавіська, 3, вул. Балківська, 60			
						Будівля С Сховище з властивостями ПРУ	Стадія	Аркуш	Аркушів
							РП	9	10
						Армування розріз 3-3, 4-4, 5-5, 6-6, 7-7, 8-8	ТОВ "ВІДІ КОНСТРАКШН МЕНЕДЖМЕНТ"		

## Специфікація: Фундаментна плита

### Відомість деталей

Позиція	Ескіз
3	

Марка, поз.	Позначення	Найменування	Кіл.	Маса, од; кг	Примітки
1*	ДСТУ 3760:2019	Ø20 A500C Lзаг = 6625 м			16363.75
2		Ø10 A500C L = 460 мм	1810.0	0.28	513.71
3		Ø16 A500C L = 1400 мм	1807.0	2.21	3997.08
4		Ø10 A500C Lзаг = 1620 м			999.54
5		Ø10 A500C L = 300 мм	520.0	0.19	96.25
6		Ø10 A500C L = 150 мм	134.0	0.09	12.40
	ДСТУ 9208:2022	Бетон С20/25 W6, F150			148,00м <sup>3</sup>
	ДСТУ 9208:2022	Бетон С8/10			60,80м <sup>3</sup>
		Щебінь фр. 20-40мм			62,50м <sup>3</sup> (103125кг)
		Гідроізоляційна мембрана			394,00м <sup>2</sup>
		Геотекстиль Тураг SF-56			936,00м <sup>2</sup>

1. \*- Витрата позиції дано з урахуванням нахльосту
2. Об'єм і вага піску та щебеню пораховано в утрамбованому стані.
3. Щебінь та пісок ущільнювати пошарово.

Змін.	Кіл.	Лист	№ док.	Підп.	Дата	Договір 01/2026-КБ-3				
						Нове будівництво сервісного комплексу з технічного обслуговування, ремонту та продажу транспортних засобів за адресою: Україна, Одеська область, Одеська територіальна громада, м. Одеса, Хаджібейський район, вул. Бугаївська, 3, вул. Балківська, 60				
						Будівля С	Стадія	Аркуш	Аркушів	
						Сховище з властивостями ПРУ	РП	10	10	
						Відомість деталей, Специфікація: Фундаментна плита	ТОВ "ВІДІ КОНСТРАКШН МЕНЕДЖМЕНТ			