



УКРБЕЗПЕКАБУД

08133, Київська обл., Києво-Святошинський район, місто Вишневе,
вулиця Освіти, будинок 17, секція «А2», офіс 84
тел.: +380 44 583 40 40, e-mail: info@ubb.expert, www.ukrbezpekabud.com.ua

Ліцензія Серія АЕ № 184109 від 15.11.2012

*Будівництво готельного комплексу за адресою:
Івано-Франківська область, Надвірнянський район,
смт. Ворохта, вул. Говерляньська*

РОБОЧА ДОКУМЕНТАЦІЯ

25052023-УЛІС-Р-СПС.СО.СПЗ

*Система пожежної сигналізації
Система оповіщення про пожежу
Автоматизація систем протипожежного захисту*

Основні креслення

КИЇВ 2025

*Товариство з обмеженою відповідальністю
«УКРБЕЗПЕКАБУД»
08133, Київська обл., Києво-Святошинський район, місто Вишневе,
вулиця Освіти, будинок 17, секція «А2», офіс 84
тел.: +380 44 583 40 40, e-mail: info@ubb.expert, www.ukrbezpekabud.com.ua*

Ліцензія Серія АЕ № 184109 від 15.11.2012 р.

*Будівництво готельного комплексу за адресою:
Івано-Франківська область, Надвірнянський район,
смт. Ворохта, вул. Говерлянська*

РОБОЧА ДОКУМЕНТАЦІЯ

25052023-УЛІС-Р-СПС.СО.СПЗ

*Система пожежної сигналізації
Система оповіщення про пожежу
Автоматизація систем протипожежного захисту*

Основні креслення

Зам. інв. №	
Підпис і дата	
Інв.№об.	

Директор

В. Храпійчук




Головний інженер проекту

В. Храпійчук

КИЇВ 2025

Проект розроблений відповідно до чинних норм, правил і стандартів

Головний інженер проекту _____ В. Храпійчук

Інв. № об.	Інв. № од.	Зм.	Кільк.	Арк.	№дог.	Підп.	Дата	.ПД			
								Стадія	Аркуш	Аркушів	
		Розробив		Климова			12.25	Підтвердження ГІП	Р	1	1
		Перевірів		Храпійчук			12.25				
		Н.контр.		Храпійчук			12.25				



Відомість робочих креслень основного комплекту

Лист	Найменування	Примітка
1	Загальні дані	
2	Основні проектні рішення (початок)	
3	Основні проектні рішення (закінчення)	
4	План поверху на позн. -3,300. Розташування обладнання. Розведення кабелів СПС.	
5	Схема структурна системи пожежної сигналізації СПП	
6	План поверху на позн. 0,000. Розташування обладнання. Розведення кабелів СПС.	
7	План поверху на позн. +3,900. Розташування обладнання. Розведення кабелів СПС.	
8	Схема структурна системи пожежної сигналізації	
9	План поверху на позн. -3,300. Розташування обладнання. Розведення кабелів СО.	
10	Структурна схема моноблок ВЕЛЛЕЗн-120-200 для СПП. Схема підключення	
11	План поверху на позн. 0,000. Розташування обладнання. Розведення кабелів СО.	
12	План поверху на позн. +3,900. Розташування обладнання. Розведення кабелів СО.	
13	Структурна схема моноблок ВЕЛЛЕЗн-120-200. Схема підключення	
14	План поверху на позн. -3,300. Розташування обладнання. Розведення кабелів СПЗ.	
15	Схема структурна диспетчеризації систем протипожежного захисту СПП	
16	План поверху на позн. 0,000. Розташування обладнання. Розведення кабелів СПЗ.	
17	План поверху на позн. +3,900. Розташування обладнання. Розведення кабелів СПЗ.	
18	Схема структурна диспетчеризації систем протипожежного захисту	
19	Щит управління електрозасувкою. Схема електрична	
20	Схеми типові підключення клапанів вогнезатримуючих до БКА. Схема підключення БСА	

Відомість документів, на які посилаються та які додаються

Позначення	Найменування	Примітка
Документи, на які посилаються		
НАПБ А.06.001-2014	Правила пожежної безпеки в Україні	
НПАОП 40.1-6.32-01	Правила будови електроустановок. Електрообладнання спеціальних установок	
ДБН А.2.2-3:2014	Склад та зміст проектної документації на будівництво	
ДБН В.6.1-7:2016	Пожежна безпека об'єктів будівництва. Загальні вимоги	
ДБН В.6.2-7-2008	Основні вимоги до будівель та споруд. Пожежна безпека	
ДБН В.2.2-9:2018	Будинки і споруди. Громадські будинки та споруди. Основні положення	
ДБН В.2.5-23:2010	Проектування електрообладнання об'єктів цивільного призначення	
ДБН В.2.5-56:2021	Системи протипожежного захисту. Зміна №1	
ДБН В.2.5-67:2013	Опалення, вентиляція та кондиціонування	
ДСТУ-Н SEN/TS 54-14:2021	Системи пожежної сигналізації та оповіщення	
ПУЕ 2021	Правила улаштування електроустановок	
Документи, які додаються		
25052023-УЛІС-Р-СПС.СО.СПЗ.С	Специфікація обладнання, виробів та матеріалів	4 арк.

Погоджено

Зам. інв. №

Підп. і дата

Інв. № орг.

25052023-УЛІС-Р-СПС.СО.СПЗ					
Будівництво готельного комплексу за адресою: Івано-Франківська область, Надвірнянський район, смт. Ворохта, вул. Говерляньська					
Зм.	Кільк	Арк.	№ док	Підпис	Дата
ГІП		Храпійчук			12.25
Розробив		Климова			12.25
Перевірів		Храпійчук			12.25
Система пожежної сигналізації					
Загальні дані					
			Стадія	Аркуш	Аркушів
			Р	1	20

Формат А3

ОСНОВНІ ПРОЕКТНІ РІШЕННЯ

1. Система пожежної сигналізації

1.1 Проект системи пожежної сигналізації розроблено з використанням адресних компонентів обладнання серії "Омега" виробництва фірми ПП «Резерв», Україна.

1.2 Система адресної пожежної сигналізації призначена для виявлення пожежі по факторам диму з індикацією на дисплеї точної адреси розміщення сповіщувача місця виявлення пожежі, передачі сигналу про виникнення пожежі черговому персоналу та на пульт пожежного спостереження.

1.3 Системою пожежної сигналізації обладнуються приміщення готельного комплексу, приміщення подвійного призначення (СПП) на позн. -3,300.

1.4 Система пожежної сигналізації призначена для цілодобової роботи.

1.5 Системою пожежної сигналізації обладнуються:

- згідно ДБН В.2.5-56:2014 усі приміщення;
- згідно ДБН В.2.2-5:2023 приміщення подвійного призначення.

1.6 Тип автоматичних пожежних сповіщувачів підібраний з урахуванням призначення приміщень, що захищаються, характеру матеріалів, які можуть горіти, первинних ознак пожежі та категорії пожежонебезпечності.

1.7 Проектом передбачається:

- формування сигналу "ПОЖЕЖА" для передачі на систему централізованого пожежного спостереження;
- формування командного імпульсу на включення системи димо- та тепловидалення і підпору повітря;
- формування командного імпульсу на включення системи оповіщення про пожежу та управління евакуацією людей;
- формування командного імпульсу на переведення ліфтів у режим "Пожежа";
- відключення систем вентиляції та кондиціювання та закриття протипожежних клапанів, що встановлюються на повітропроводах систем вентиляції.

1.8 При виникненні несправності установки, при зникненні напруги на вводі електропостачання, при несправності ланцюгів пожежних сповіщувачів система видає звуковий сигнал.

1.9 В якості приладів управління вибрано ПУ-П №1, №2 «Омега», які розташовуються в приміщенні електрощитової (прим. 4) та в приміщенні для ночівлі чергуючих (основне приміщення СПП (прим. 11) на поз. -3,300.

1.10 До основних елементів системи пожежної сигналізації "Омега" відносяться:

- прилади управління ПУ-П №1 та №2, які розташовуються в приміщеннях на висоті 1,7 м від рівня підлоги;
- адресні димові оптичні точкові пожежні сповіщувачі СПДОТА, які встановлюються в загальних коридорах, технічних, приміщеннях СПП та інших приміщеннях, що захищаються, під перекриттям відповідно до вимог ДБН В.2.5-56:2014;
- адресні теплові пожежні сповіщувачі СПТТА, які встановлюються в приміщенні кухні, що захищається, під перекриттям відповідно до вимог ДБН В.2.5-56:2014;
- адресні ручні пожежні сповіщувачі СПРА, що встановлюються на шляхах евакуації біля виходів з приміщень, на стіні, на висоті 1,5 м.

1.11 Прокладання мережі системи пожежної сигналізації виконати відкрито, крок кріплення кабелів 0,35-0,5 м. Скрито за підвісною стелею, опуски до пожежних ручних сповіщувачів виконати в штробі або кабельканалі.

1.12 Шлейфи пожежної сигналізації виконуються кабелем J-Y(St)Y-Lg 1x2x0.8. Живлення та управління елементами протипожежного захисту виконуються кабелем (N)HХH FE180/E30 3x1.5; JE-N(St)H...Bd FE180/E30 1x2x0.8.

1.13 Система адресної пожежної сигналізації за ступенем забезпечення надійності електропостачання відноситься до електроприймачів 1-ї категорії, електроживлення яких передбачається від двох незалежних джерел. В якості резервного джерела живлення використовуються АКБ розрахункової ємності.

1.14 ПУ-П повинен бути надійно заземлений за допомогою приєднання затискачів захисного заземлення до контуру захисного заземлення. Всі металеві не струмоведучі частини приладів, які можуть опинитися під напругою, необхідно заземлити. Опір захисного заземлення повинен бути не більше 4 Ом. Проектом передбачено використання контуру захисного заземлення, виконаного відповідно до вимог ПУЕ. Проектом передбачається прокладання вогнестійким кабелем від ПУ-П до місця підключення заземлюючих пристроїв.

2. Система оповіщення про пожежу

2.1 Приміщення готельного комплексу та приміщення СПП у складі будівлі обладнуються системою оповіщення - третього типу (СОЗ), відповідно до вимог Таблиці Б.1 Додатку «Б» ДБН В.2.5-56:2014.

2.2 Система оповіщення про пожежу призначена для передавання сигналів оповіщення про пожежу та координування дій під час пожежі за допомогою вихід, відповідно до планів евакуації, одночасно на всьому об'єкті, а у разі необхідності вибірково.

2.3 Система оповіщення про пожежу приміщень готельного комплексу побудована на базі обладнання VELLEZ, виробництва ТзОВ НВП «ЕЛЕКТРОПРИЛАД», Україна.

2.4 Система оповіщення про пожежу 3-го типу (СОЗ) передбачає:

- оповіщення людей мовленнєвим способом (за допомогою записів та передачі спеціальних текстів);
- управління евакуацією людей здійснюється за допомогою світлових оповіщувачів «Вихід» та показників напрямку руху.

2.5 Для трансляції мовленнєвого повідомлення про пожежу в приміщеннях готельного комплексу проектом передбачено моноблок мовленнєвого оповіщення "ВЕЛЛЕЗн-120-200", який в розташований електрощитовій (прим. 4). Для приміщень подвійного призначення СПП також передбачено моноблок мовленнєвого оповіщення "ВЕЛЛЕЗн-120-200", в приміщенні для ночівлі чергуючих (основне приміщення СПП (прим. 11) на поз. -3,300.

2.6 В приміщеннях готельного комплексу використовуються настінні гучномовці ЗАС100ПН-2, що встановлюються безпосередньо на стіну. На фасаді будівлі розташовуються рупорні гучномовці 10ГР001, що мають сповіщати у радіусі збору населення про небезпеку та необхідність відвідати СПП.

2.6 Проектом передбачається включення системи оповіщення про пожежу від реле, що входять до складу приладу управління СПС та забезпечують автоматичний пуск системи.

2.7 В приміщеннях світлозвукові оповіщувачі встановлюються відповідно до п. 9.4.5 ДБН В.2.5-56:2014 на відстані не менше 2.2 м від рівня підлоги, але не менше ніж 150 мм від стелі.

2.8 До основних елементів системи керування евакуування входять:

- оповіщувач світлозвуковий Джміль-2 «Пожежа» ТОВ «Тірас-12»;
- оповіщувач світловий ОС-1 «Вихід», виробництва ТОВ «Тірас-12», Україна.

2.9 Кабельна мережа системи керування евакуування виконується, кабелем (N)HХH FE180/E30 2x1,5 з межею вогнестійкості 30 хвилин.

Погоджено

Зам. інв. №	
Підп. і дата	
Інв. № орг.	

						25052023-УЛІС-Р-СПС.СО.СПЗ		
						Будівництво готельного комплексу за адресою: Івано-Франківська область, Надвірнянський район, смт. Ворохта, вул. Говерлянська		
Зм.	Кільк	Арк.	№ док	Підпис	Дата	Стадія	Аркуш	Аркушів
ГІП		Храпійчук			12.25	Р	2	
Розробив		Климова			12.25	Система пожежної сигналізації. Система оповіщення про пожежу.		
Перевірів		Храпійчук			12.25	Основні проектні рішення (початок)		
						 Формат А3		

Основні проектні рішення

Креслення розроблено відповідно до діючих норм, правил та стандартів.
Диспетчеризацією систем протипожежного захисту обладнуються приміщення готельного комплексу та приміщення подвійного призначення СПП на позн. -3,300 відповідно до вимог ДБН В.2.5-56:2014.

Проектом передбачається в якості засобів диспетчеризації систем протипожежного захисту та систем задіяних при пожежі використати обладнання фірми "Резерв-1" та "Проект АО", виробництва України.

До складу диспетчеризації СПЗ та систем задіяних при пожежі входять:

а) системи СПЗ:

- система пожежної сигналізації;
- система керування евакуюванням;
- д) системи задіяні при пожежі:
- система внутрішнього протипожежного водопроводу;
- протипожежні клапани (вогнезатримуючі);
- системи вентиляції та кондиціювання, що вмикаються при пожежі;

Проектом диспетчеризації СПЗ забезпечується:

- інтеграція автоматичних систем протипожежного захисту і систем що не входять до складу СПЗ, але задіяні при пожежі;
- текстові відображення інформації стану та зміни режимів роботи систем СПЗ та систем задіяних при пожежі;
- дистанційне управління та моніторинг через прилади приймально-контрольні ПУ-П та обладнання СПЗ;
- реєстрацію всіх подій, які виникають в СПЗ;
- розмежування доступу до програмних комплексів;
- захист від віддаленого доступу до системи.

Проектом також забезпечується:

- закриття протипожежних клапанів, контроль їх положення;
- сигнал на пуск внутрішнього протипожежного водопроводу (по сигналам з БУПК в шафах ПК та по датчику положення пожрану ДППК при відкритті його більше, ніж на 50%);
- сигнал на відкриття електрозасувки на обводі водомірного вузла;
- контроль стану роботи засувки;
- сигнал на відключення вентиляції та кондиціювання при пожежі.

Система диспетчеризації систем протипожежного захисту та систем задіяних при пожежі за ступенем забезпечення надійності електропостачання відноситься до електроприймачів 1-ї категорії, електроживлення яких забезпечується від двох незалежних джерел.

До основних елементів СПЗ входять:

- прилади приймально-контрольні ПУ-П №1, №2;
- спеціалізоване програмне забезпечення;
- виконавчий пристрій БКА та БСА;
- кабельна мережа кіл керування та живлення виконана вогнетривким кабелем з межею вогнестійкості 30 хв, кола контролю та сигналізації виконуються безгалогенним кабелем не підтримуючим горіння.

Прилад управління ПУ-П №2 та прилад розширення ППКП-П №3 «Омега», які розташовуються в приміщенні електрощитової (прим. 0107) -1-ї підвальної поверх житлового будинку, та в приміщенні пункту керування СПП (прим. 0211) -2-ї підвальної поверх (ПУ-П №2 «Омега» існуючий, врахований в розділі СПС.СО див. проект 510-24-1-СПЗ).

Модулі БСА встановити в шафах ПК. Датчик магнітоконтактний СМК встановити на дверях ПК. Підключення БУПК для пуску внутрішнього протипожежного водопроводу та датчиків положення пожежних кранів ДППК до БСА виконати кабелем марки JE-H(St)H...FE180/E30 1x2x0,8 з межею вогнестійкості 30 хвилин.

Модулі БКА встановити біля відповідних вогнезатримуючих клапанів.

Живлення вогнезатримуючих клапанів виконується від щита розподільчого (ЩР) напругою 220В кабелем з межею вогнестійкості 30 хвилин.

У приміщенні з постійним перебуванням чергового персоналу виводяться наступні сигнали:

- 1) світлова та звукова сигналізація:
 - про заклинювання електрозасувки;
 - про зниження температури нижче +5 °С у приміщенні, де розміщені електричні насоси;
 - про відкриття шаф пожежних кранів;
- 2) світлова сигналізація:
 - про відключення звукової сигналізації;
 - про положення електрозасувки (відкрита);
 - про відключення автоматичного пуску;
 - про положення протипожежного клапану (відкритий або закритий);
 - про відключення систем вентиляції та кондиціювання.

Умовні позначення

Позначення на кресленні	Найменування
	Прилад приймально-контрольний пожежний
	Блок безперервного живлення
	Щит розподільчий
	Сповіщувач пожежний димовий оптичний точковий
	Сповіщувач пожежний тепловий
	Сповіщувач пожежний ручний
	Коробка вогнестійка розподільча
	Оповіщувач світлозвуковий "Пожежа" вуличний
	Оповіщувач світлозвуковий "ВИХІД"
	Блок мовленнєвого оповіщення
	Гучномовець настінний 3Вт / Гучномовець настінний 1Вт
	Гучномовець рупорний 10Вт
	Кабель сигнальний J-Y(St) 1x2x0,8
	Кабель живлення (N)HXH 180/E30 2x1,5 / (N)HXH 180/E30 2x2,5
	Кабель живлення (N)HXH 180/E30 2x1,5
	Панель управління і індикації
	Шафа пожежного крану
	Шафа місцевого керування (ШМУ, ЩУ)
	Клапан вогнезатримуючий (КВЗ)
	Блок комутації адресний БКА
	Блок сполучення адресний БСА
	Датчик магнітоконтактний (для дверей ПК)
	Блок управління пожежним краном БУПК пуску насосів ПК
	Датчики положення пожежного крану ДППК
	Коробка монтажна вогнестійка E30
	Кабель живлення (N)HXH FE 180/E30 3x1.5
	Шлейф диспетчеризації СПЗ JE-H(St)H...FE180/E30 1x2x0,8
	Кабель живлення (N)HXH 180/E30 2x1,5 / (N)HXH 180/E30 2x2,5
	Кабель сигнальний J-Y(St)Y-Lg 1x2x0,8

Погоджено

Зам. інв. №

Підп. і дата

Інв. № орг.

Зм.	Кільк.	Арк.	№ док.	Підпис	Дата	25052023-УЛІС-Р-СПС.СО.СПЗ			
						Будівництво готельного комплексу за адресою: Івано-Франківська область, Надвірнянський район, смт. Ворохта, вул. Говерляньська			
						Система диспетчеризації протипожежного захисту	Стадія	Аркуш	Аркушів
						Р	3		
						Основні проектні рішення (закінчення)			
ГІП		Храпійчук			12.25				
Розробив		Климова			12.25				
Перевірив		Храпійчук			12.25				

План поверху на позн. -3,300.



Експлікація приміщень цокольного поверху

Номер приміщення	Найменування	Площа, м ²
1	Вестибюль	110,75
2	Сходова клітка СК1	25,89
3	Тамбур (СПП)	16,20
4	Електрощитова (СПП)	12,60
5	Санвузол універсальний (СПП)	6,23
6	Гардеробна чоловіча (СПП)	7,19
7	Санвузол 1 (СПП)	2,62
8	Душова 1 (СПП)	2,18
9	Тамбур с/в (СПП)	3,15
10	Хол (основне приміщення СПП)	83,03
11	Приміщення для ночівлі чергуючих (основне приміщення СПП)	9,32
12	Приміщення кухні (СПП)	9,30
13	Душова 2 (СПП)	2,39
14	Санвузол 2 (СПП)	2,50
15	Тамбур с/в (СПП)	6,62
16	Гардеробна жіноча (СПП)	7,09
17	Приміщення для зберігання забрудненого вуличного одягу/лижного інвентарю (СПП)	13,68
18	Резервуар запасу води на внутрішнє та зовнішнє пожегогасіння	40,54
19	Сходи С1	15,31
20	Коридор (СПП)	6,20
21	Венткамера (СПП)	30,31
22	Інвентарна кімната готелю №2	16,78
23	Інвентарна кімната готелю №1	14,79
24	Комутаційна (СПП)	4,32
25	Насосна ЗВП, ВПВ (СПП)	11,94
26	Тамбур	11,58
	Всього	472,51

- Місця установки пожежного обладнання та проходження мереж уточнити при виконанні монтажних робіт, враховуючи розташування світильників та іншого інженерного обладнання.
- Всі мережі пожежної сигналізації виконати кабелем марки J-Y(St) 1x2x0,8.
- Мережі системи пожежної сигналізації прокласти відкрито, крок кріплення кабелів 0,35-0,5 м. Сховано за підвісною стелею, опуски до пожежних ручних сповіщувачів виконати в штробі або кабельканалі.

Погоджено
Зам. інв. №
Підп. і дата
Інв. № ориг.

					25052023-УЛІС -Р-СПС.СО.СПЗ		
					Будівництво готельного комплексу за адресою: Івано-Франківська область, Надвірнянський район, смт. Ворохта, вул. Говерляньська		
Зм.	Кільк.	Арк.	№ док.	Підпис	Дата	Система пожежної сигналізації	
ГП		Храпійчук			12.25	Р	4
Розробив		Климова			12.25	План поверху на позн. -3,300. Розташування обладнання. Розведення кабелів СПС.	
Перевірив		Храпійчук			12.25	Формат А2	

Приміщення для ночівлі чергуючих
(основне приміщення СПП (прим. 11)
поз. -3,300

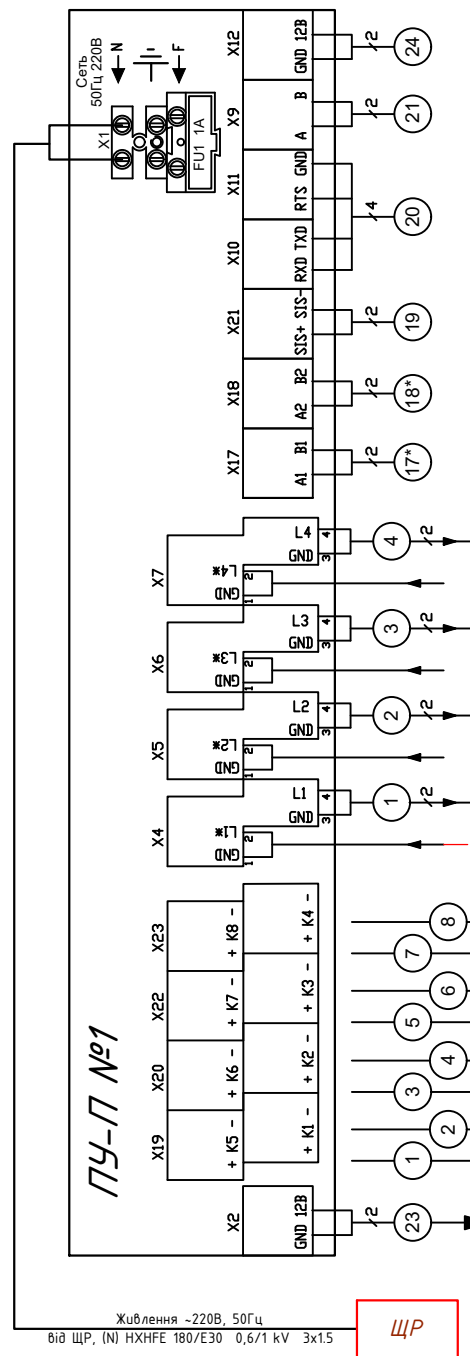
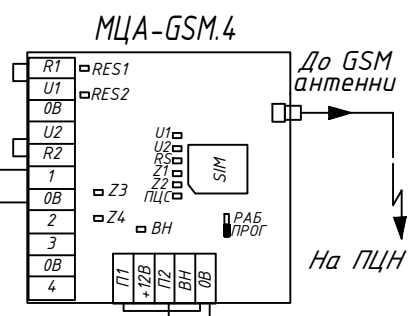
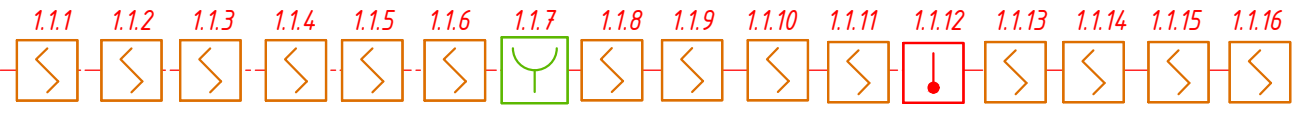


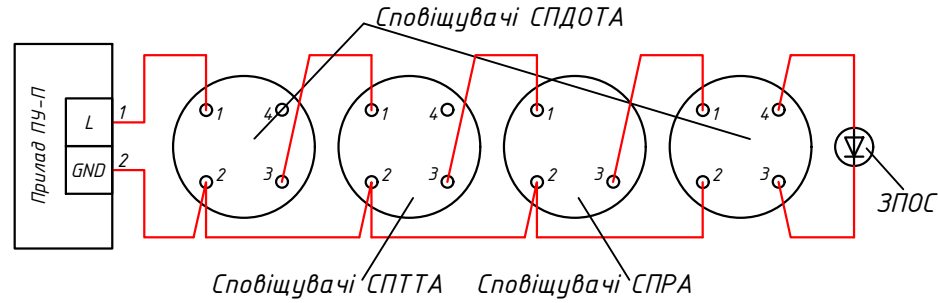
Схема структурна системи пожежної сигналізації

План поверху на позн. -3.300.

11	10	20	10	4	3	26	21	17	12	10	20	6	24



Типова схема підключення адресних сповіщувачів в шлейфи сигналізації "Омега"



Зм.	Кільк.	Арк.	№ док.	Підпис	Дата
ГІП		Храпійчук			12.25
Розробив		Климова			12.25
Перевірів		Храпійчук			12.25

25052023-УЛІС-Р-СПС.СО.СПЗ

Будівництво готельного комплексу за адресою:
Івано-Франківська область, Надвірнянський район,
смт. Ворохта, вул. Говерляньська

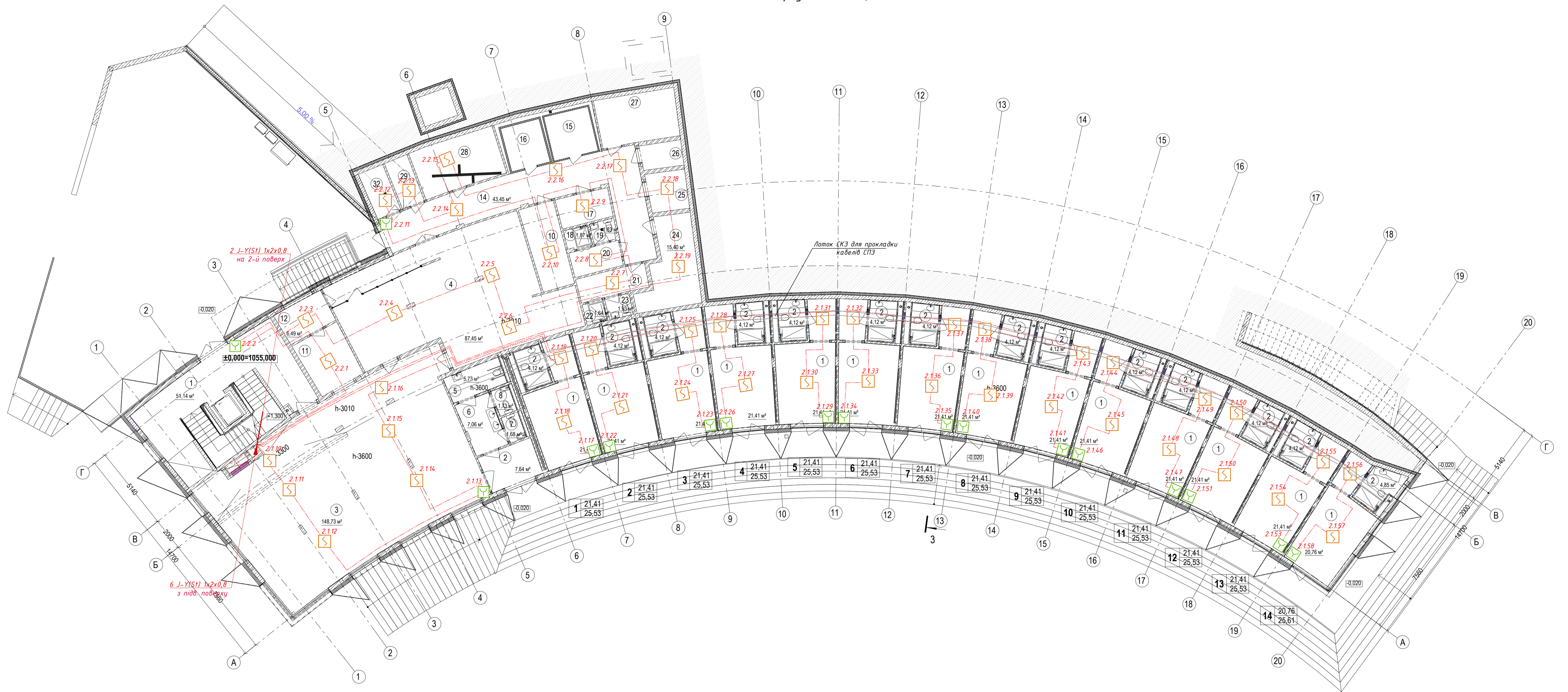
Система пожежної сигналізації	Стадія	Аркуш	Аркушів
	Р	5	

Схема структурна системи пожежної сигналізації СПП

Формат А3

Погоджено			
Зам. інв. №			
Підп. і дата			
Інв. № орг.			

План поверху на позн. 0,000.



Експлікація приміщень першого поверху

Номер кімнати/ім-щення	Номер приміщення	Найменування	Площа, м2	Номер кімнати/ім-щення	Номер приміщення	Найменування	Площа, м2	Номер кімнати/ім-щення	Номер приміщення	Найменування	Площа, м2	Номер кімнати/ім-щення	Номер приміщення	Найменування	Площа, м2		
1	1	Житлова кімната	21,41	6	1	Житлова кімната	21,41	11	5	Універсальна кабіна	5,73	15	Камера морозильна	6,48			
	2	Санвузол	4,12		2	Санвузол	4,12		6	Тамбур санвузлів	7,06	16	Кімната прийому їжі	5,75			
			25,53				25,53		7	Санвузол жіночий	1,68	17	Душова чоловіча	1,87			
2	1	Житлова кімната	21,41	7	1	Житлова кімната	21,41	12	М'ясо-рибний цех	10,76	18	Санвузол чоловічий	1,83	19	Роздягальня чоловіча	4,67	
	2	Санвузол	4,12		2	Санвузол	4,12		10	Бар	10,57	20	Роздягальня жіноча	6,29	21	Душова жіноча	1,64
			25,53				25,53		11	Комора бару	6,49	22	Санвузол жіночий	1,93	22	Санвузол жіночий	1,93
3	1	Житлова кімната	21,41	8	1	Житлова кімната	21,41	13	1	Житлова кімната	21,41	23	Заготівельний цех	15,67	23	Кухня	87,45
	2	Санвузол	4,12		2	Санвузол	4,12		2	Санвузол	4,12	24	Приміщення для вхідів	4,60			
			25,53				25,53		3	Житлова кімната	21,41						
4	1	Житлова кімната	21,41	9	1	Житлова кімната	21,41	14	1	Житлова кімната	20,76						
	2	Санвузол	4,12		2	Санвузол	4,12		2	Санвузол	4,85						
			25,53				25,53		3	Зал кафе на 48 місць	148,73						
5	1	Житлова кімната	21,41	10	1	Житлова кімната	21,41	Приміщення кафе на 48 місць									
	2	Санвузол	4,12		2	Санвузол	4,12		2	Тамбур	7,64						
			25,53				25,53		3	Зал кафе на 48 місць	148,73						
									4	Кухня	87,45						

Номер кімнати/ім-щення	Номер приміщення	Найменування	Площа, м2
Приміщення місць загального користування			
	1	Сходові клітки СК1	51,14
Технічні приміщення			
	24	Венткамера №1(приток)	15,40
	25	Венткамера №2(викид)	5,61
	26	Приміщення водопідготовки. Вузол вводу	3,82
	27	ІТП	14,19
		Всього	841,46

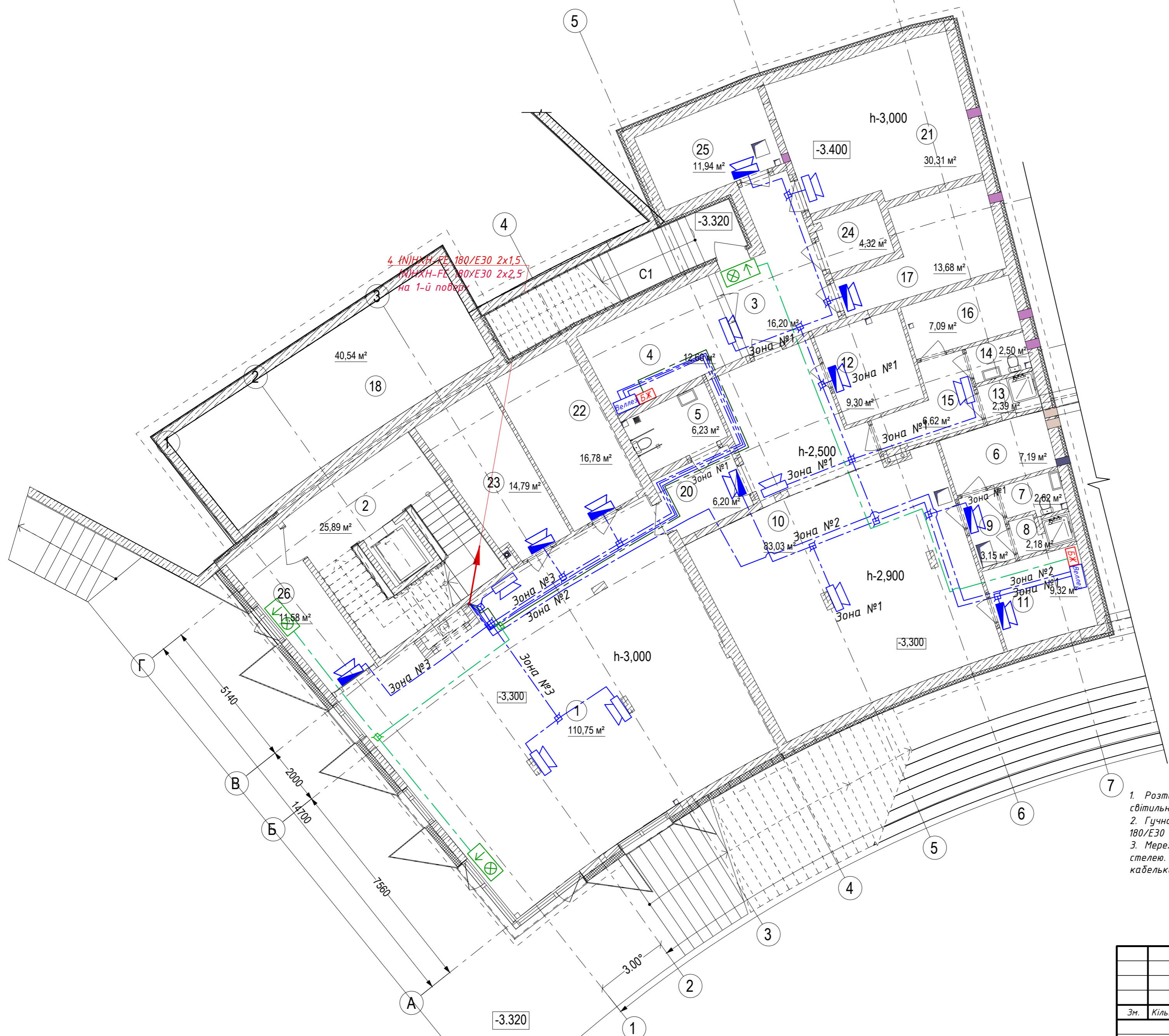
1. Міста установки пожежного обладнання та проходження мереж уточнити при виконанні монтажних робіт, враховуючи розташування світильників та іншого інженерного обладнання.
 2. Всі мережі пожежної сигналізації виконати кабелем марки J-Y(SI) 1x2x0,8.
 3. Мережі системи пожежної сигналізації прокласти відкрито, крок кріплення кабелів 0,35-0,5 м. Сховано за підвісною стелею, опуски до пожежних ручних сповіщувачів виконати в штробі або кабельканалі.

25052023-УЛІС-Р-СПС.СО.СПЗ				
Будівництво готельного комплексу за адресою: Івано-Франківська область, Надвірнянський район, смт. Ворохта, вул. Говверляська				
Зм.	Кільк.	Арх.	Місок	Підпис
ГП	Храпівчук			12.25
Розробив	Климова			12.25
Перевірив	Храпівчук			12.25
Система пожежної сигналізації				
Стадія	Аркуш	Аркушів		
Р	6			
План поверху на позн. 0,000. Розташування обладнання. Розведення кабелів СПС.				
Формат А4				

План поверху на позн. -3,300.

Експлікація приміщень цокольного поверху

Номер приміщення	Найменування	Площа, м ²
1	Вестибюль	110,75
2	Сходова клітка СК1	25,89
3	Тамбур (СПП)	16,20
4	Електрощитова (СПП)	12,60
5	Санвузол універсальний (СПП)	6,23
6	Гардеробна чоловіча (СПП)	7,19
7	Санвузол 1 (СПП)	2,62
8	Душова 1 (СПП)	2,18
9	Тамбур с/в (СПП)	3,15
10	Хол (основне приміщення СПП)	83,03
11	Приміщення для ночівлі чергуючих (основне приміщення СПП)	9,32
12	Приміщення кухні (СПП)	9,30
13	Душова 2 (СПП)	2,39
14	Санвузол 2 (СПП)	2,50
15	Тамбур с/в (СПП)	6,62
16	Гардеробна жіноча (СПП)	7,09
17	Приміщення для зберігання забрудненого вуличного одягу/лижного інвентарю (СПП)	13,68
18	Резервуар запасу води на внутрішнє та зовнішнє пожегогасіння	40,54
19	Сходи С1	15,31
20	Коридор (СПП)	6,20
21	Венткамера (СПП)	30,31
22	Інвентарна кімната готелю №2	16,78
23	Інвентарна кімната готелю №1	14,79
24	Комутаційна (СПП)	4,32
25	Насосна ЗВП, ВПВ (СПП)	11,94
26	Тамбур	11,58
	Всього	472,51



1. Розташування обладнання та прокладку трас уточнити при виконанні монтажних робіт з урахуванням світильників, вентиляторів, технологічного та іншого обладнання.
2. Гучномовці встановити згідно ДБН В.2.5-56:2014. Мережі оповіщення виконати кабелями (N)HXH FE 180/E30 2x1,5 з межею вогнестійкості 30 хв.
3. Мережі системи прокласти відкрито, крок кріплення кабелів 0,35-0,5 м та приховано за підвісною стелею. Кабелі, що знаходяться на відстані нижче ніж 2,2 м від підлоги, необхідно прокласти в кабельканалі або штробі.

Погоджено
Зам. інв. №
Підп. і дата
Інв. № ориг.


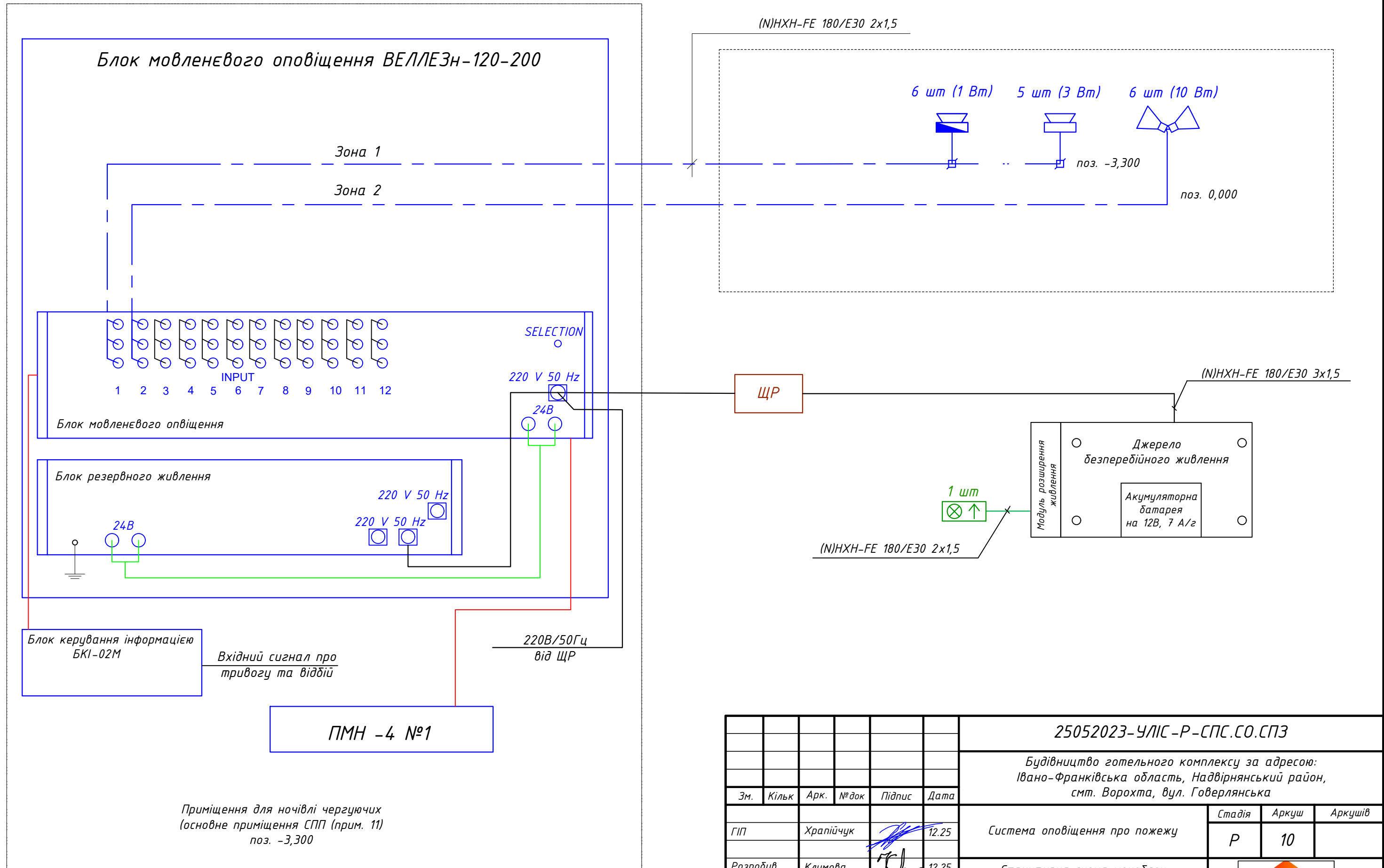
25052023-УЛІС -Р-СПС.СО.СПЗ					
Будівництво готельного комплексу за адресою: Івано-Франківська область, Надвірнянський район, смт. Ворохта, вул. Говерляньська					
Зм.	Кільк.	Арк.	№ док.	Підпис	Дата
ГП		Храпійчук			12.25
Розробив		Климова			12.25
Перевірив		Храпійчук			12.25
Система оповіщення про пожегу				Стадія	Аркуш
				Р	9
План поверху на позн. -3,300. Розташування обладнання. Розведення кабелів СО.					

Схема структурна моноблок "ВЕЛЛЕЗн-120-200"



Приміщення для ночівлі чергуючих
(основне приміщення СПП (прим. 11)
поз. -3,300

						25052023-УЛІС-Р-СПС.СО.СПЗ			
						Будівництво готельного комплексу за адресою: Івано-Франківська область, Надвірнянський район, смт. Ворохта, вул. Говерляньська			
Зм.	Кільк.	Арк.	№ док.	Підпис	Дата	Система оповіщення про пожегу	Стадія	Аркуш	Аркушів
ГІП		Храпійчук			12.25		Р	10	
Розробив		Климова			12.25		Структурна схема моноблок ВЕЛЛЕЗн-120-200 для СПП. Схема підключення		
Перевірів		Храпійчук			12.25				



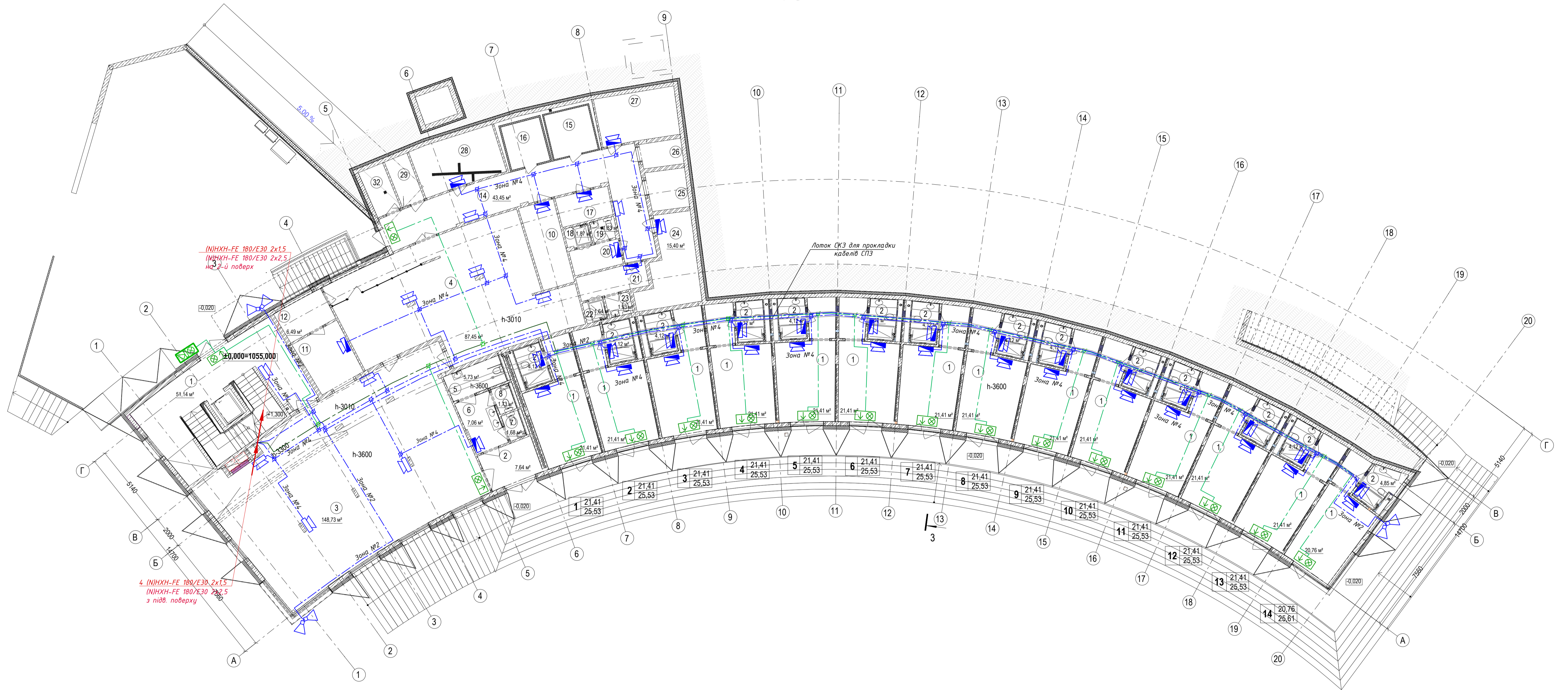
Погоджено

Зам. інв. №

Підп. і дата

Інв. № орг.

План поверху на позн. 0,000.



Номер кімнати/ім.-щення	Номер	Найменування	Площа, м2
1	1	Житлова кімната	21,41
	2	Санвузол	4,12
			25,53
2	1	Житлова кімната	21,41
	2	Санвузол	4,12
			25,53
3	1	Житлова кімната	21,41
	2	Санвузол	4,12
			25,53
4	1	Житлова кімната	21,41
	2	Санвузол	4,12
			25,53
5	1	Житлова кімната	21,41
	2	Санвузол	4,12
			25,53

Номер кімнати/ім.-щення	Номер	Найменування	Площа, м2
6	1	Житлова кімната	21,41
	2	Санвузол	4,12
			25,53
7	1	Житлова кімната	21,41
	2	Санвузол	4,12
			25,53
8	1	Житлова кімната	21,41
	2	Санвузол	4,12
			25,53
9	1	Житлова кімната	21,41
	2	Санвузол	4,12
			25,53
10	1	Житлова кімната	21,41
	2	Санвузол	4,12
			25,53

Номер кімнати/ім.-щення	Номер	Найменування	Площа, м2
11	1	Житлова кімната	21,41
	2	Санвузол	4,12
			25,53
12	1	Житлова кімната	21,41
	2	Санвузол	4,12
			25,53
13	1	Житлова кімната	21,41
	2	Санвузол	4,12
			25,53
14	1	Житлова кімната	20,76
	2	Санвузол	4,85
			25,61
Приміщення кафе на 48 місць			
	2	Тамбур	7,64
	3	Зал кафе на 48 місць	148,73
	4	Кухня	87,45

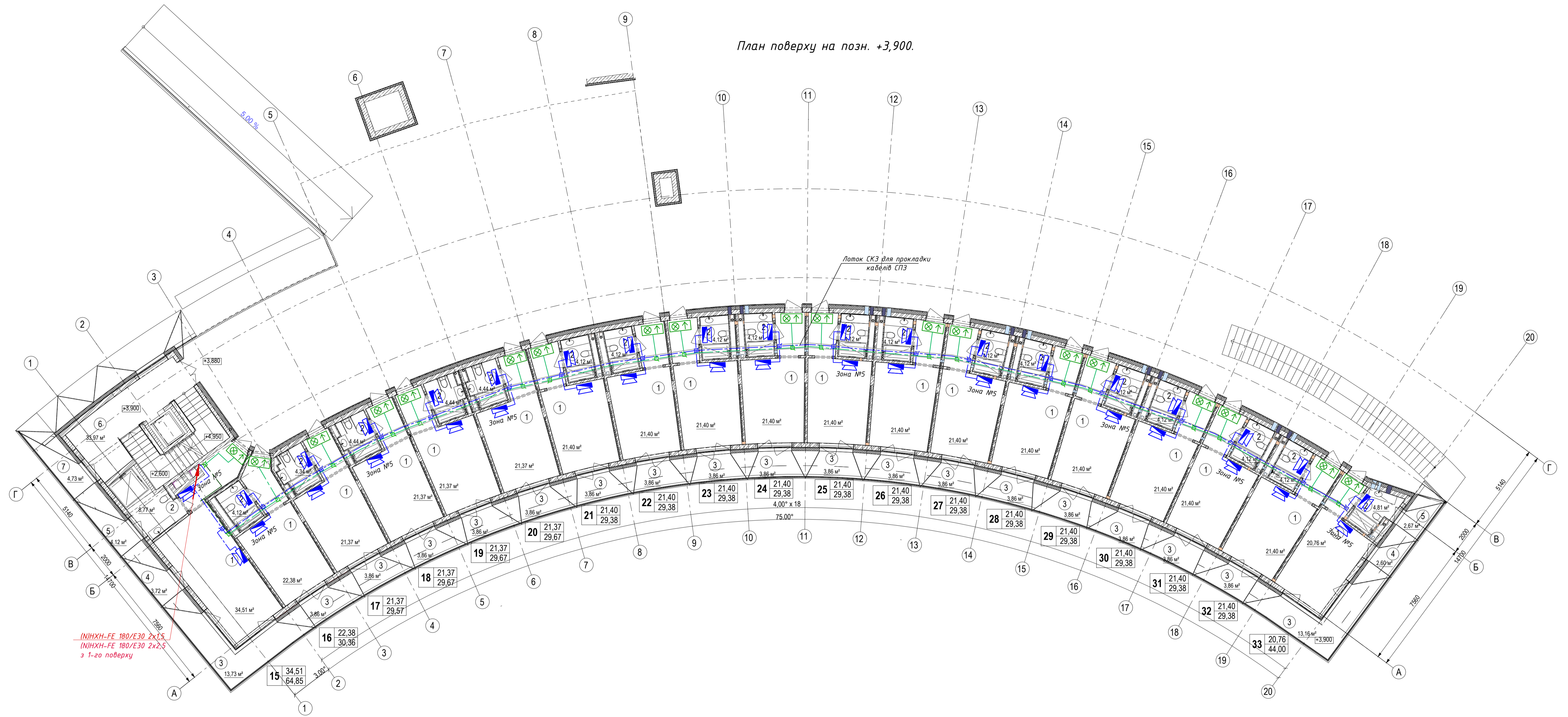
Номер кімнати/ім.-щення	Номер	Найменування	Площа, м2
	5	Універсальна кабіна	5,73
	6	Тамбур санвузлів	7,06
	7	Санвузол жіночий	1,68
	8	Санвузол чоловічий	1,73
	10	М'ясо-рибний цех	10,76
	11	Бар	10,57
	12	Комора бару	6,49
	14	Коридор	43,45
	15	Камера холодильна	7,51
	16	Камера морозильна	6,48
	17	Кімната прийому їжі	5,75
	18	Душова чоловіча	1,87
	19	Санвузол чоловічий	1,83
	20	Роздягальня чоловіча	4,67
	21	Роздягальня жіноча	6,29
	22	Душова жіноча	1,64
	23	Санвузол жіночий	1,93
	28	Заготівельний цех	15,67
	29	Комора овочів	4,27
	32	Приміщення для відходів	4,60

Номер кімнати/ім.-щення	Номер	Найменування	Площа, м2
			393,80
Приміщення місць загального користування			
	1	Сходові клітки СК1	51,14
			51,14
Технічні приміщення			
	24	Венткамера №1(приток)	15,40
	25	Венткамера №2(викид)	5,61
	26	Приміщення водопідготовки. Вузол вводу	3,82
	27	ІТП	14,19
			39,02
			841,46

1. Розташування обладнання та прокладку трас уточнити при виконанні монтажних робіт з урахуванням світельників, вентиляторів, технологічного та іншого обладнання.
2. Точності встановити згідно ДБН В.2.5-56:2014. Межі оповіщення виконати кабельні (НІНХН ФЕ 180/Е30 2x1,5 з невеликою частотою 30 мб).
3. Межі системи прокладки відкрито, крок кріплення кабелів 0,35-0,5 м та приховано за підвісною стелею. Кабелі, що знаходяться на відстані нижче ніж 2,2 м від підлоги, необхідно прокласти в кабельканалі або штробі.

25052023-УЛІС-Р-СПС.СО.СПЗ				
Будівництво готельного комплексу за адресою: Івано-Франківська область, Надвірнянський район, смт. Ворохта, вул. Говверляська				
Зм.	Кільк.	Арх.	Літок	Підпис
ГП	Храпівчук			12.25
Розробив	Климова			12.25
Перевірив	Храпівчук			12.25
Система оповіщення про пожегу				
Р				
11				
План поверху на позн. 0,000. Розташування обладнання. Розведення кабелів СО.				
Формат А1				

План поверху на позн. +3,900.



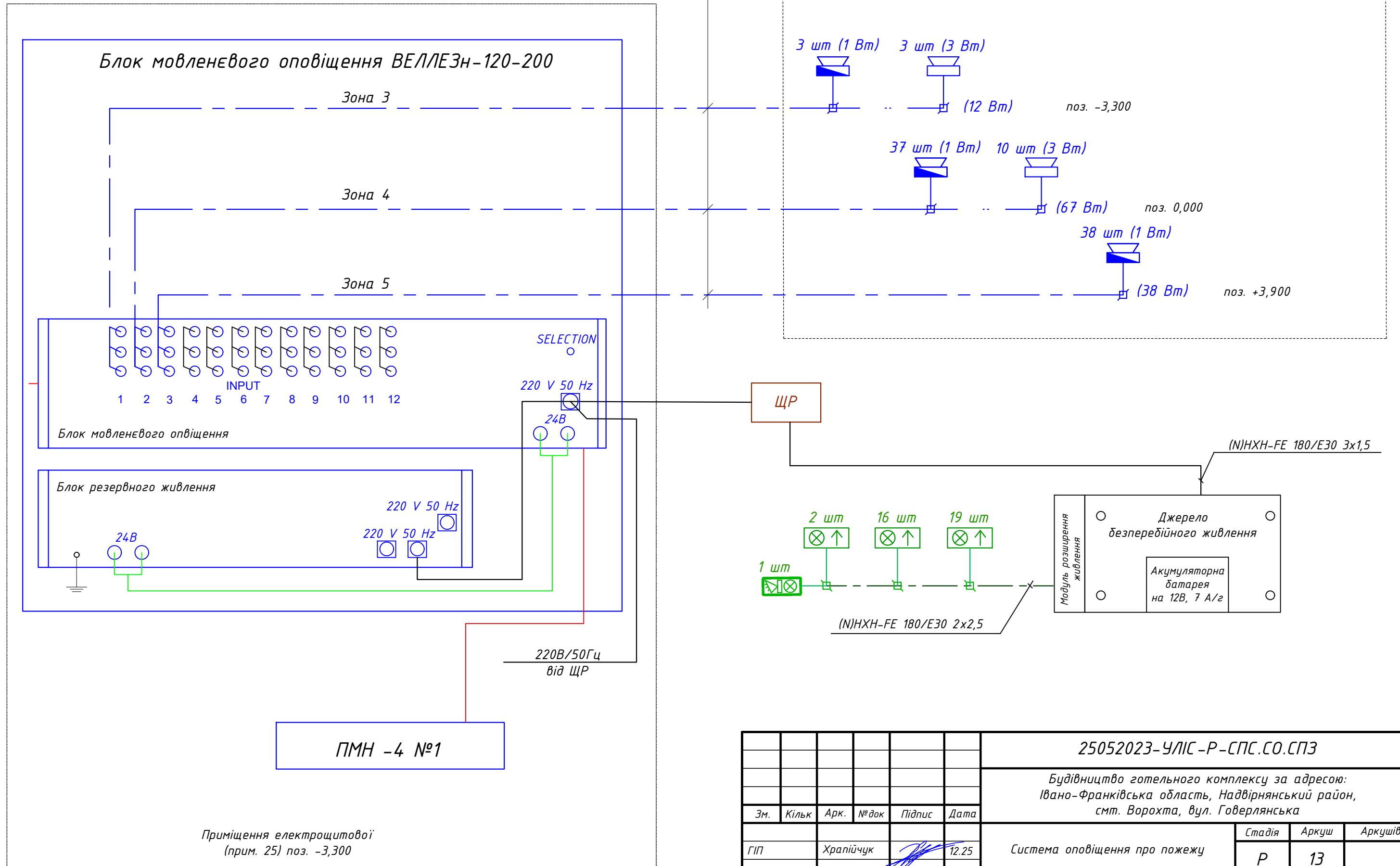
Експлікація приміщень другого поверху

Номер кімнати	Номер приміщення	Найменування	Площа, м2	Номер кімнати	Номер приміщення	Найменування	Площа, м2	Номер кімнати	Номер приміщення	Найменування	Площа, м2	Номер кімнати	Номер приміщення	Найменування	Площа, м2
15				20				25				30			
1	1	Житлова кімната	34,51	1	1	Житлова кімната	21,37	1	1	Житлова кімната	21,40	1	1	Житлова кімната	21,40
2	2	Санвузол	8,77	2	2	Санвузол	4,44	2	2	Санвузол	4,12	2	2	Санвузол	4,12
3	3	Балкон	13,73	3	3	Балкон	3,86	3	3	Балкон	3,86	3	3	Балкон	3,86
4	4	Балкон	3,72				29,67				29,38				29,38
5	5	Балкон	4,12												
			64,85	21				26				31			
16				1	1	Житлова кімната	21,40	1	1	Житлова кімната	21,40	1	1	Житлова кімната	21,40
2	2	Санвузол	4,12	2	2	Санвузол	4,12	2	2	Санвузол	4,12	2	2	Санвузол	4,12
3	3	Балкон	3,86	3	3	Балкон	3,86	3	3	Балкон	3,86	3	3	Балкон	3,86
			30,36				29,38				29,38				29,38
17				22				27				32			
1	1	Житлова кімната	21,37	1	1	Житлова кімната	21,40	1	1	Житлова кімната	21,40	1	1	Житлова кімната	21,40
2	2	Санвузол	4,34	2	2	Санвузол	4,12	2	2	Санвузол	4,12	2	2	Санвузол	4,12
3	3	Балкон	3,86	3	3	Балкон	3,86	3	3	Балкон	3,86	3	3	Балкон	3,86
			29,57				29,38				29,38				29,38
18				23				28				33			
1	1	Житлова кімната	21,37	1	1	Житлова кімната	21,40	1	1	Житлова кімната	21,40	1	1	Житлова кімната	20,76
2	2	Санвузол	4,44	2	2	Санвузол	4,12	2	2	Санвузол	4,12	2	2	Санвузол	4,81
3	3	Балкон	3,86	3	3	Балкон	3,86	3	3	Балкон	3,86	3	3	Балкон	13,16
			29,67				29,38				29,38	4	4	Балкон	2,67
19				24				29				5	5	Балкон	2,67
1	1	Житлова кімната	21,37	1	1	Житлова кімната	21,40	1	1	Житлова кімната	21,40				44,00
2	2	Санвузол	4,44	2	2	Санвузол	4,12	2	2	Санвузол	4,12	6	6	Сходові клітки СК1	33,97
3	3	Балкон	3,86	3	3	Балкон	3,86	3	3	Балкон	3,86	7	7	Балкон	4,73
			29,67				29,38				29,38				38,70
Приміщення місць загального користування															
649,05															

- Розташування обладнання та прокладку трас уточнити при виконанні монтажних робіт з урахуванням світлотіньок, вентиляції, технологічного та іншого обладнання.
- Точновиди встановити згідно ДБН В.2.5-56:2014. Мережі оповіщення виконати кабельні (ІН)ХН-FE 180/Е30 2x1,5 з невеликою висвітленістю 30 мб.
- Мережі системи прокладки відкрито, крок кріплення кабелів 0,35-0,5 м та приховано за підвісною стелею. Кабелі, що знаходяться на відстані нижче ніж 2,2 м від підлоги, необхідно прокласти в кабельканалі або штробі.

25052023-УЛІС-Р-СПС.СО.СПЗ				
Будівництво готельного комплексу за адресою: Івано-Франківська область, Надвірнянський район, смт. Ворохта, вул. Говверляська				
Зм.	Кільк.	Арх.	Місок	Підпис
ГП	Храпівчук			12.25
Розробив	Климова			12.25
Перевірив	Храпівчук			12.25
Система оповіщення про пожегу				
Стадія	Аркуш	Аркушів		
Р	12			
План поверху на позн. +3,900. Розташування обладнання. Розведення кабелів СО.				
Формат А4				

Схема структурна моноблок "ВЕЛЛЕЗН-120-200"



Погоджено

Зам. інв. №

Підп. і дата

Інв. № орг.

ПМН -4 №1

Приміщення електрощитової
(прим. 25) поз. -3,300

						25052023-УЛІС-Р-СПС.СО.СПЗ			
						Будівництво готельного комплексу за адресою: Івано-Франківська область, Надвірнянський район, смт. Ворохта, вул. Говерляньська			
Зм.	Кільк.	Арк.	№ док.	Підпис	Дата	Система оповіщення про пожежу	Стадія	Аркуш	Аркушів
ГІП		Храпійчук			12.25		Р	13	
Розробив		Климова			12.25		Структурна схема моноблок ВЕЛЛЕЗН-120-200. Схема підключення		
Перевірів		Храпійчук			12.25				

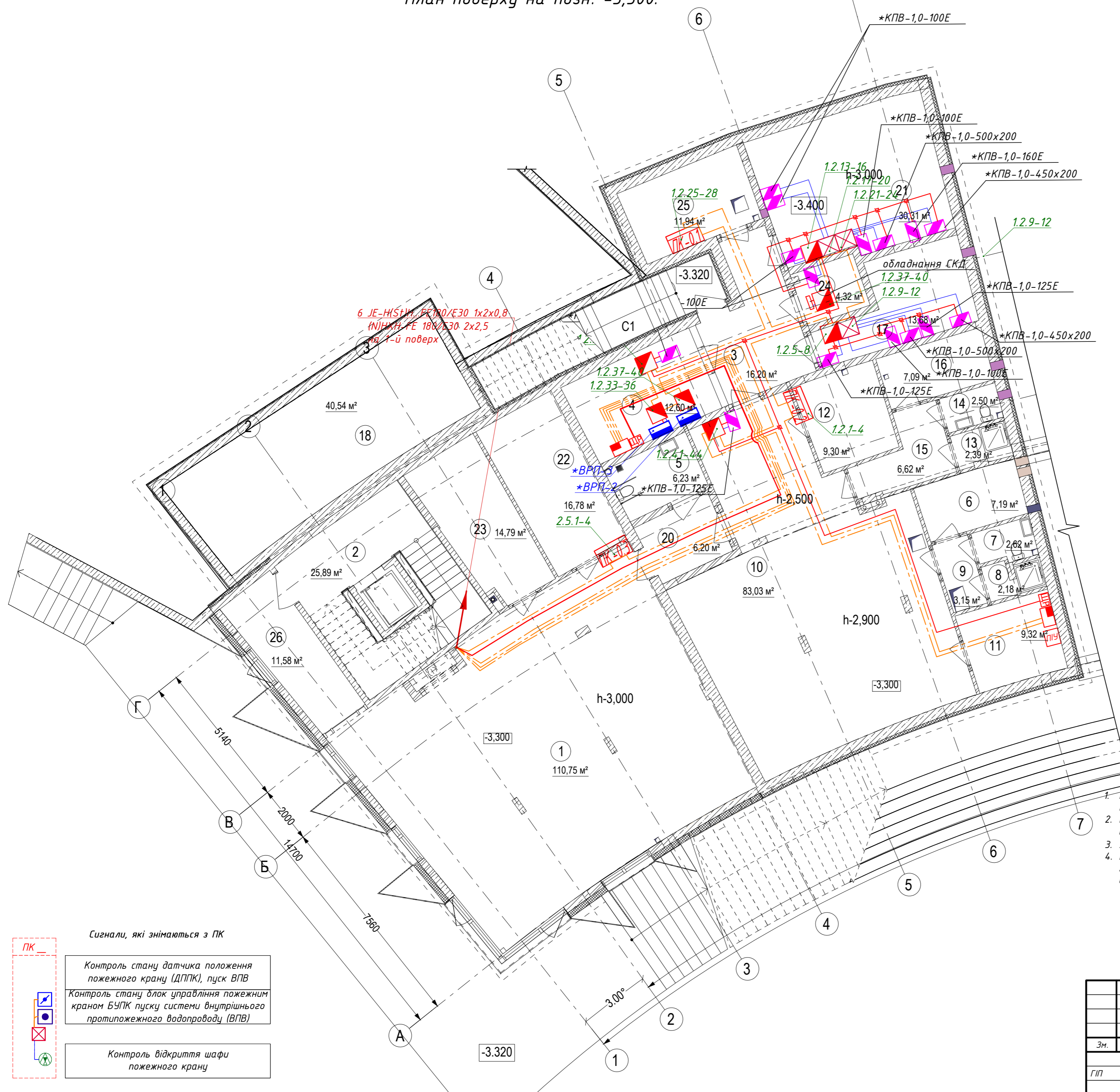


Формат А3

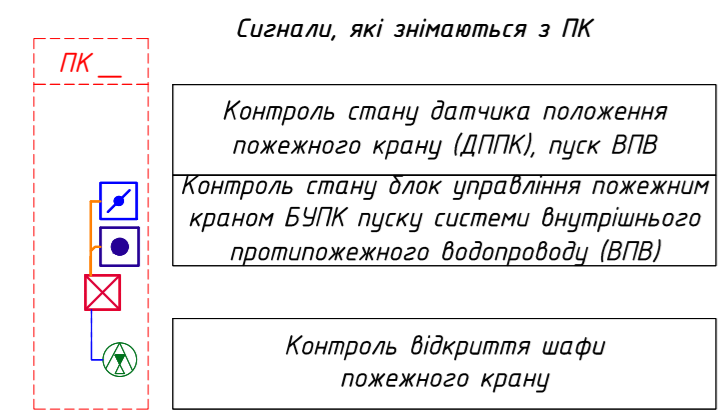
План поверху на позн. -3,300.

Експлікація приміщень цокольного поверху

Номер приміщення	Найменування	Площа, м2
1	Вестибюль	110,75
2	Сходова клітка СК1	25,89
3	Тамбур (СПП)	16,20
4	Електрощитова (СПП)	12,60
5	Санвузол універсальний (СПП)	6,23
6	Гардеробна чоловіча (СПП)	7,19
7	Санвузол 1 (СПП)	2,62
8	Душова 1 (СПП)	2,18
9	Тамбур с/в (СПП)	3,15
10	Хол (основне приміщення СПП)	83,03
11	Приміщення для ночівлі чергуючих (основне приміщення СПП)	9,32
12	Приміщення кухні (СПП)	9,30
13	Душова 2 (СПП)	2,39
14	Санвузол 2 (СПП)	2,50
15	Тамбур с/в (СПП)	6,62
16	Гардеробна жіноча (СПП)	7,09
17	Приміщення для зберігання забрудненого вуличного одягу/лижного інвентарю (СПП)	13,68
18	Резервуар запасу води на внутрішнє та зовнішнє пожегогасіння	40,54
19	Сходи С1	15,31
20	Коридор (СПП)	6,20
21	Венткамера (СПП)	30,31
22	Інвентарна кімната готелю №2	16,78
23	Інвентарна кімната готелю №1	14,79
24	Комутаційна (СПП)	4,32
25	Насосна ЗВП, ВПВ (СПП)	11,94
26	Тамбур	11,58
		472,51



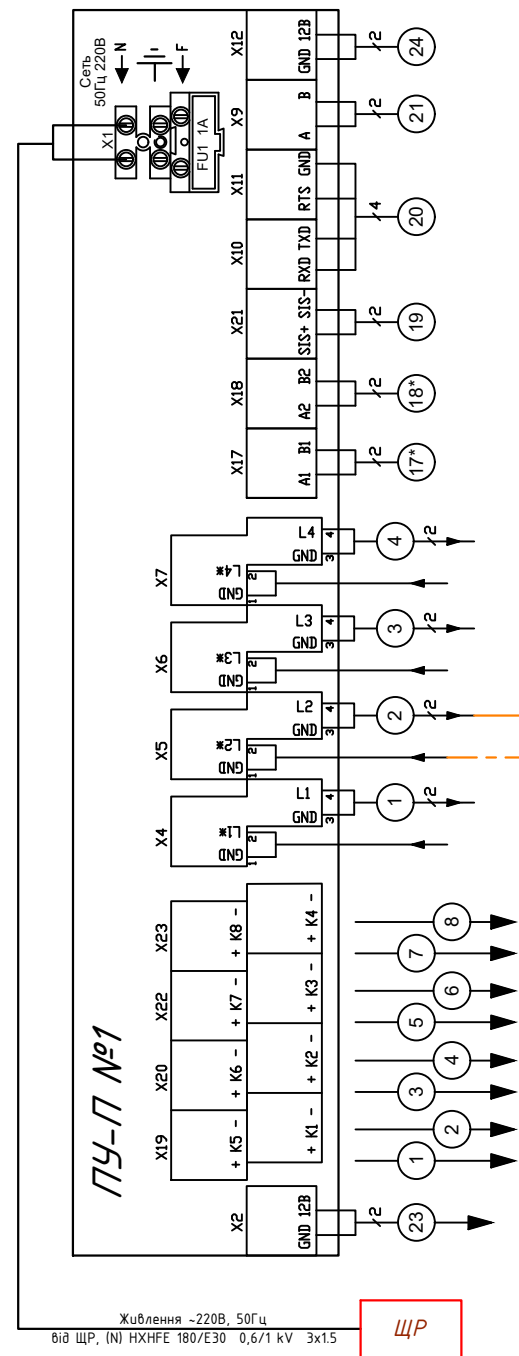
1. Модулі БСА, кнопки запуску насосів пожежних кранів встановити в шафах ПК. Датчик магнітоконтактний СМК встановити на двері ПК.
2. Підключення кнопок запуску насосів пожежних кранів та датчиків положення пожежних кранів до БСА виконати кабелем марки JE-H(S)H...FE180/E30 1x2x0,8 з межею вогнестійкості 30 хвилин.
3. Живлення модулі БКА виконати кабелем (N)HХH FE180/E30 2x1,5 з межею вогнестійкості 30 хвилин.
4. Всі кабелі автоматизації систем протипожежного захисту прокласти в пластиковій трубі, в гофротрубі, за підвісною стелею та відкрито, крок кріплення 0,35-0,5 м. Кабелі, що знаходяться на відстані нижче ніж 2,2 м від підлоги, необхідно прокласти в гофротрубі або штробі.



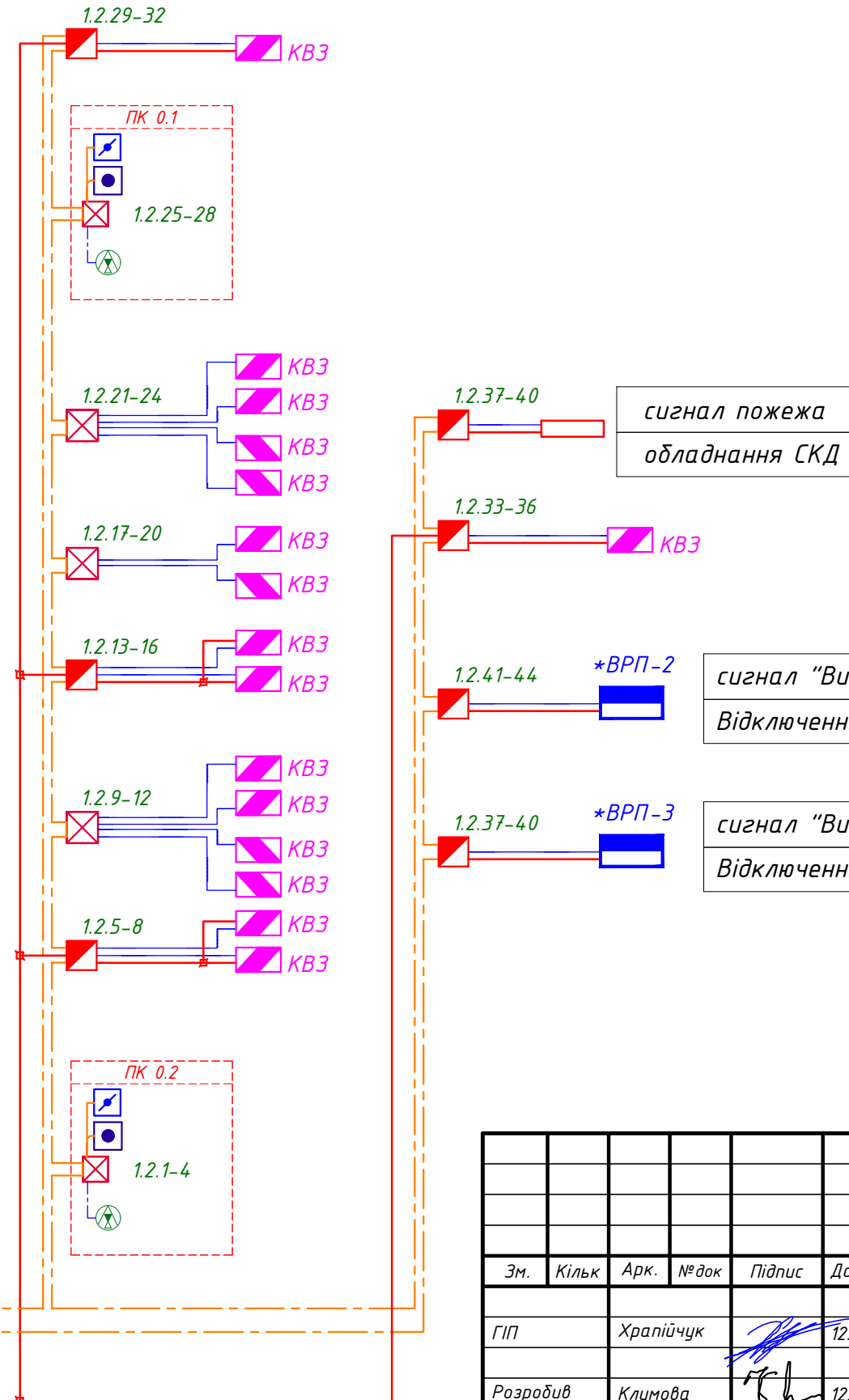
25052023-УЛІС -Р-СПС.СО.СПЗ							
Будівництво готельного комплексу за адресою: Івано-Франківська область, Надвірнянський район, смт. Ворохта, вул. Говерляньська							
Зм.	Кільк.	Арк.	№ док.	Підпис	Дата		
ГП		Храпійчук			12.25		
Розробив		Климова			12.25		
Перевірив		Храпійчук			12.25		
Система диспетчеризації протипожежного захисту					Стадія	Аркуш	Аркушів
План поверху на позн. -3,300. Розташування обладнання. Розведення кабелів СПЗ.					P	14	

Схема структурна диспетчеризації систем протипожежного захисту СПП

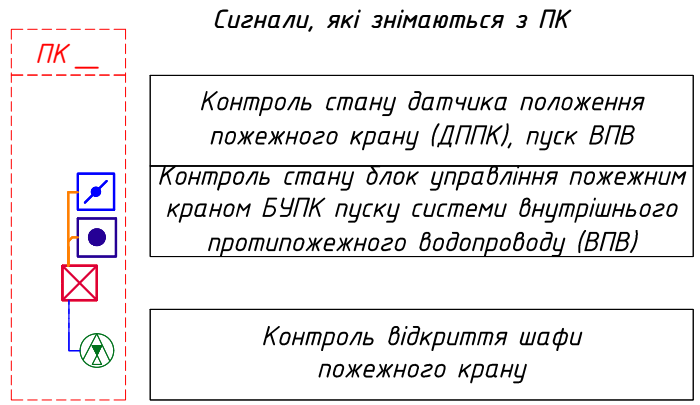
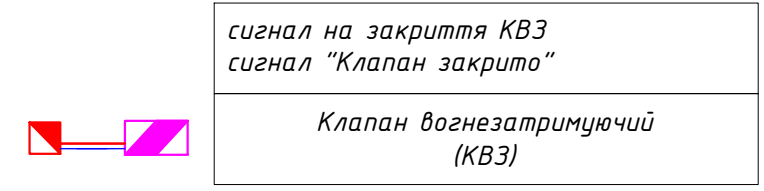
Приміщення для ночівлі чергуючих
(основне приміщення СПП (прим. 11)
поз. -3,300



ЩР



Сигнали, які знімаються з клапана вогнезатримуючого



сигнал пожежа
обладнання СКД

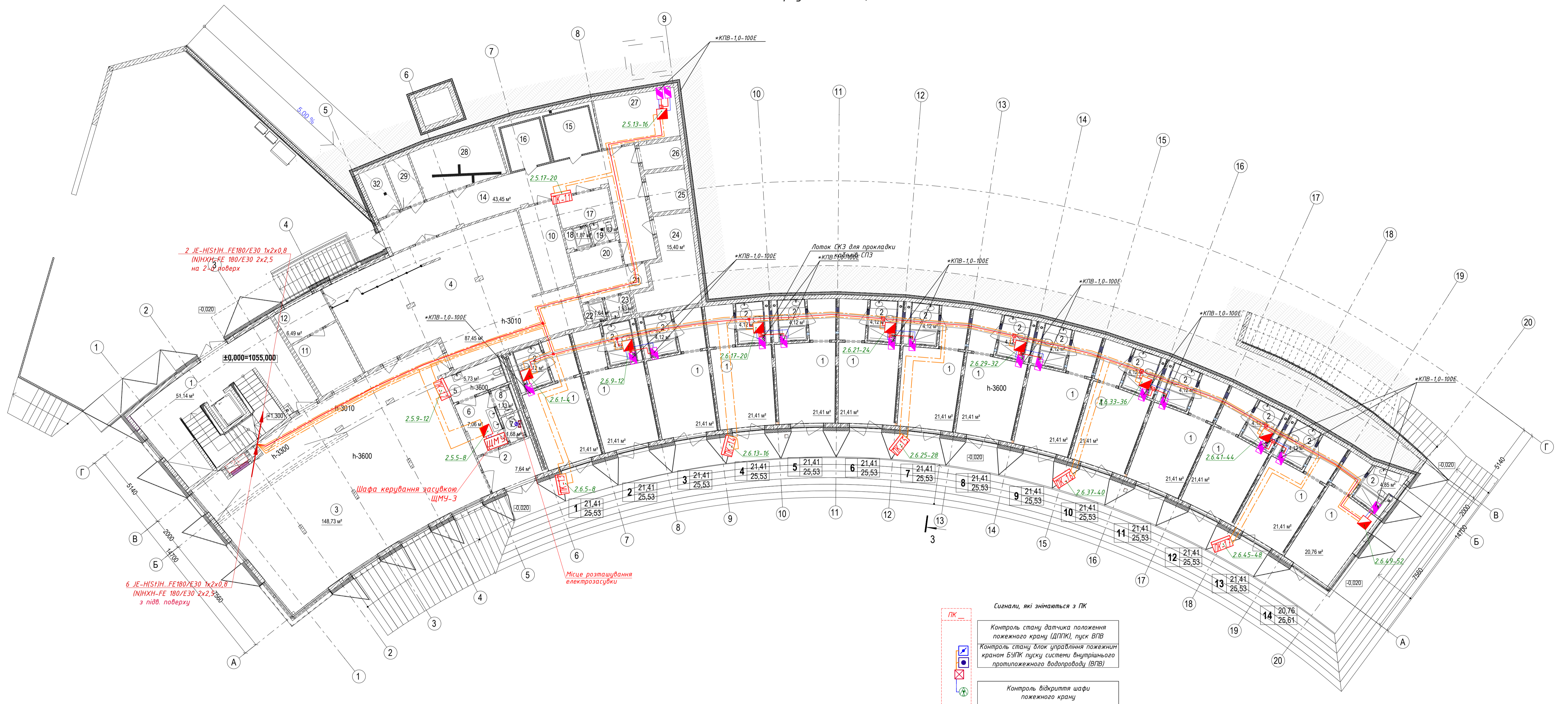
сигнал "Вимкнення вентиляції"
Відключення вентиляції *ВРП-2

сигнал "Вимкнення вентиляції"
Відключення вентиляції *ВРП-3

						25052023-УЛІС-Р-СПС.СО.СПЗ			
						Будівництво готельного комплексу за адресою: Івано-Франківська область, Надвірнянський район, смт. Ворохта, вул. Говерляньська			
Зм.	Кільк	Арк.	№ док	Підпис	Дата	Система диспетчеризації протипожежного захисту	Стадія	Аркуш	Аркушів
ГІП		Храпійчук			12.25		Р	15	
Розробив		Климова			12.25	Схема структурна диспетчеризації систем протипожежного захисту СПП	 Формат А3		
Перевірив		Храпійчук			12.25				

Погоджено			
Зам. інв. №			
Підп. і дата			
Інв. № орг.			

План поверху на позн. 0,000.



Сигнали, які знімаються з ПК

- Контроль стану датчика положення пожежного крану (ДПК), пуск ВПВ
- Контроль стану блоку управління пожежним краном БУПК пуску системи внутрішнього протипожежного водопроводу (ВПВ)
- Контроль відкриття шафи пожежного крану

Номер кімнати	Номер приміщення	Найменування	Площа, м2
1	1	Житлова кімната	21,41
	2	Санвузол	4,12
		25,53	
2	1	Житлова кімната	21,41
	2	Санвузол	4,12
		25,53	
3	1	Житлова кімната	21,41
	2	Санвузол	4,12
		25,53	
4	1	Житлова кімната	21,41
	2	Санвузол	4,12
		25,53	
5	1	Житлова кімната	21,41
	2	Санвузол	4,12
		25,53	

Номер кімнати	Номер приміщення	Найменування	Площа, м2
6	1	Житлова кімната	21,41
	2	Санвузол	4,12
		25,53	
7	1	Житлова кімната	21,41
	2	Санвузол	4,12
		25,53	
8	1	Житлова кімната	21,41
	2	Санвузол	4,12
		25,53	
9	1	Житлова кімната	21,41
	2	Санвузол	4,12
		25,53	
10	1	Житлова кімната	21,41
	2	Санвузол	4,12
		25,53	

Номер кімнати	Номер приміщення	Найменування	Площа, м2
11	1	Житлова кімната	21,41
	2	Санвузол	4,12
		25,53	
12	1	Житлова кімната	21,41
	2	Санвузол	4,12
		25,53	
13	1	Житлова кімната	21,41
	2	Санвузол	4,12
		25,53	
14	1	Житлова кімната	20,76
	2	Санвузол	4,85
		25,61	
Приміщення кафе на 48 місць			
	2	Тамбур	7,64
	3	Зал кафе на 48 місць	148,73
	4	Кухня	87,45

Номер кімнати	Номер приміщення	Найменування	Площа, м2
5		Універсальна кабіна	5,73
6		Тамбур санвузлів	7,06
7		Санвузол жіночий	1,68
8		Санвузол чоловічий	1,73
10		М'ясо-рибний цех	10,76
11		Бар	10,57
12		Комора бару	6,49
14		Коридор	43,45
15		Камера холодильна	7,51
16		Камера морозильна	6,48
17		Кімната прийому їжі	5,75
18		Душова чоловіча	1,87
19		Санвузол чоловічий	1,83
20		Роздягальня чоловіча	4,67
21		Роздягальня жіноча	6,29
22		Душова жіноча	1,64
23		Санвузол жіночий	1,93
28		Заготівельний цех	15,67
29		Комора овочів	4,27
32		Приміщення для відходів	4,60

Номер кімнати	Номер приміщення	Найменування	Площа, м2
			393,80
Приміщення місць загального користування			
	1	Сходові клітки СК1	51,14
			51,14
Технічні приміщення			
	24	Венткамера №1(приток)	15,40
	25	Венткамера №2(викид)	5,61
	26	Приміщення водопідготовки. Вузол вводу	3,82
	27	ІТП	14,19
			39,02
			841,46

- Модулі БСА, кнопки запуску насосів пожежних кранів встановити в шафах ПК. Датчик наземноконтактний СМК встановити на двері ПК.
- Підключення блоку управління пожежним краном БУПК та датчиків положення пожежних кранів ДПК до БСА виконати кабелем марки JE-H(S)H...FE180/E30 1x2x0,8 з межею вогнестійкості 30 хвлин.
- Розподільчі коробки, та БКА встановити в зоні класифікованих вогнетривких в існуючих лючках.
- Живлення модулів БКА виконати кабелем (NHXH FE180/E30 2x1,5 з межею вогнестійкості 30 хвлин).
- Всі кабелі автоматизації систем протипожежного захисту прокласти за підвісною стелею та відкрито, крок кріплення 0,35-0,5 м. Кабелі, що знаходяться на відстані нижче ніж 2,2 м від підлоги, необхідно прокласти в кабельканалі або штробі.

25052023-УЛІС-Р-СПС.СО.СПЗ

Будівництво готельного комплексу за адресою: Івано-Франківська область, Надвірнянський район, смт. Ворохта, вул. Говверляньська

Зм.	Кільк.	Арх.	Міск.	Підпис	Дата

Система диспетчеризації протипожежного захисту

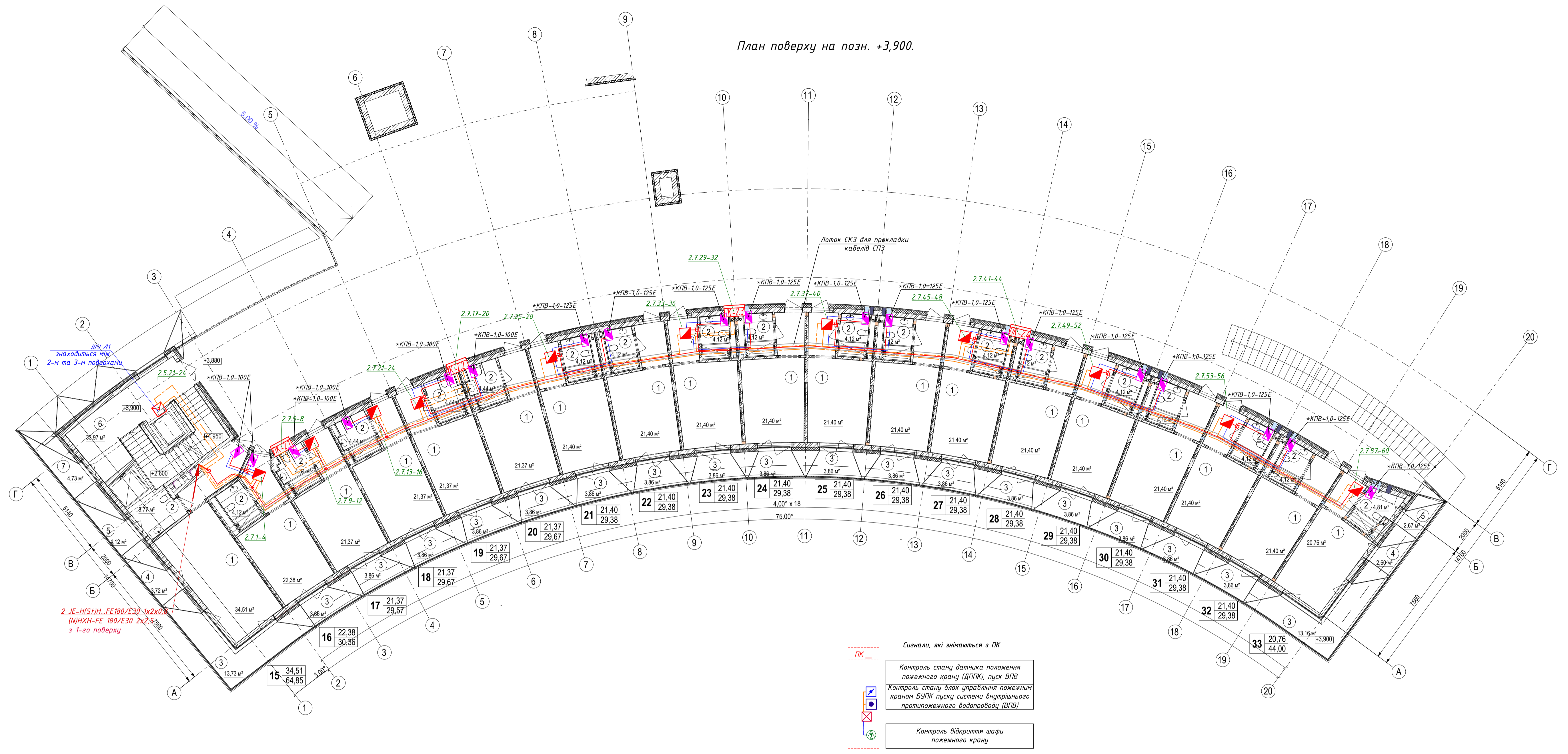
Стадія: Р

Аркуш: 16

План поверху на позн. 0,000. Розташування обладнання. Розведення кабелів СПЗ.

Формат А4

План поверху на позн. +3,900.



Сигнали, які знімаються з ПК

- PK - Контроль стану датчика положення пожежного крану (ДПК), пуск ВПВ
- PK - Контроль стану блоку управління пожежним краном БУПК пуску системи внутрішнього протипожежного водопроводу (ВПВ)
- PK - Контроль відкриття шафи пожежного крану

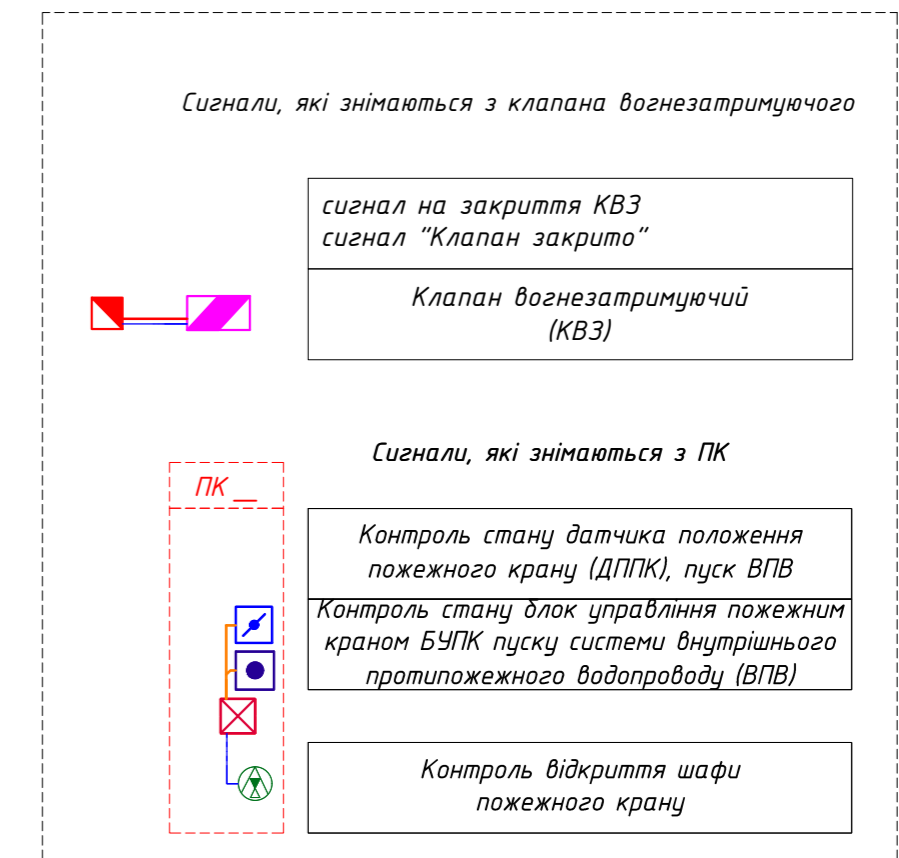
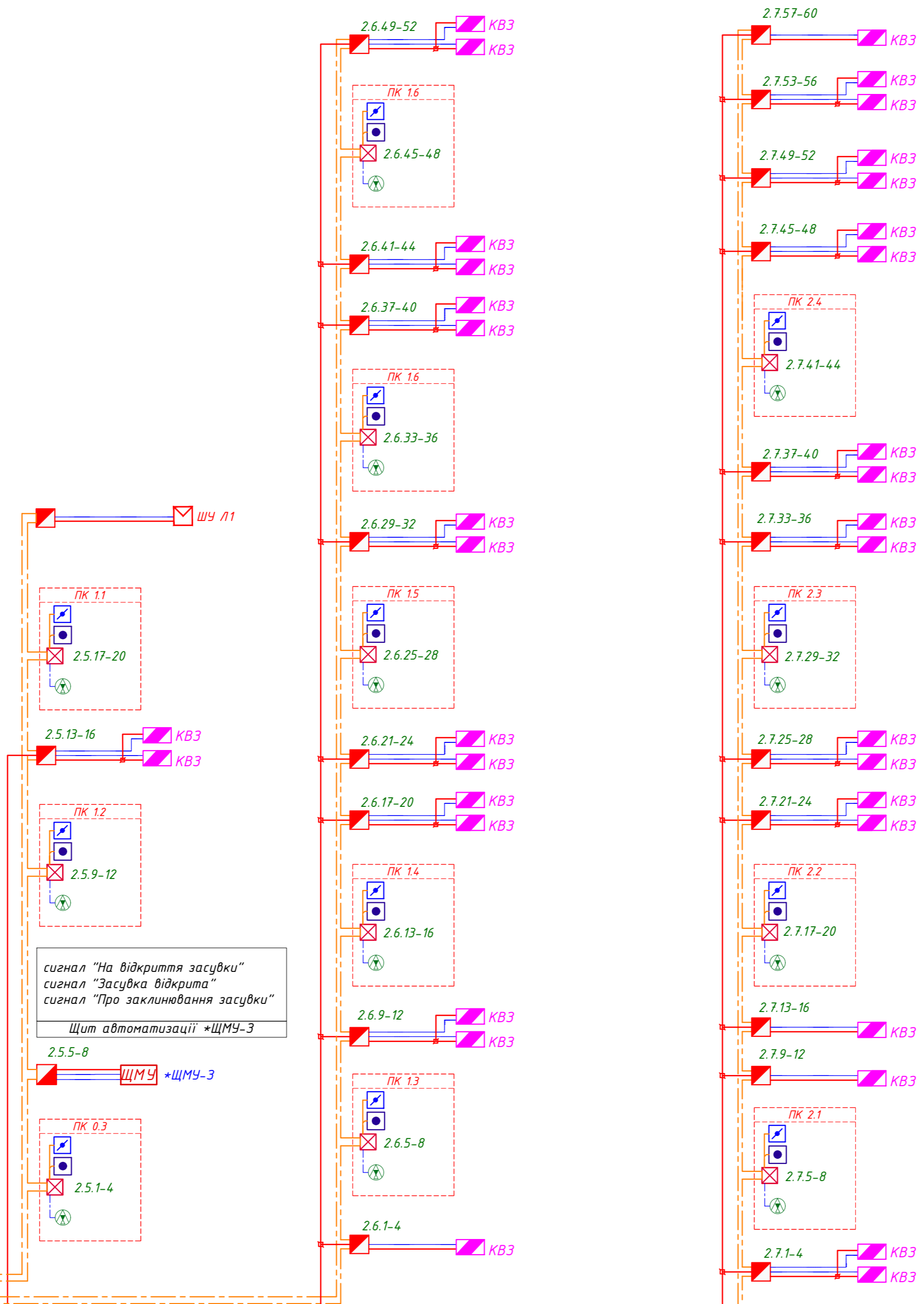
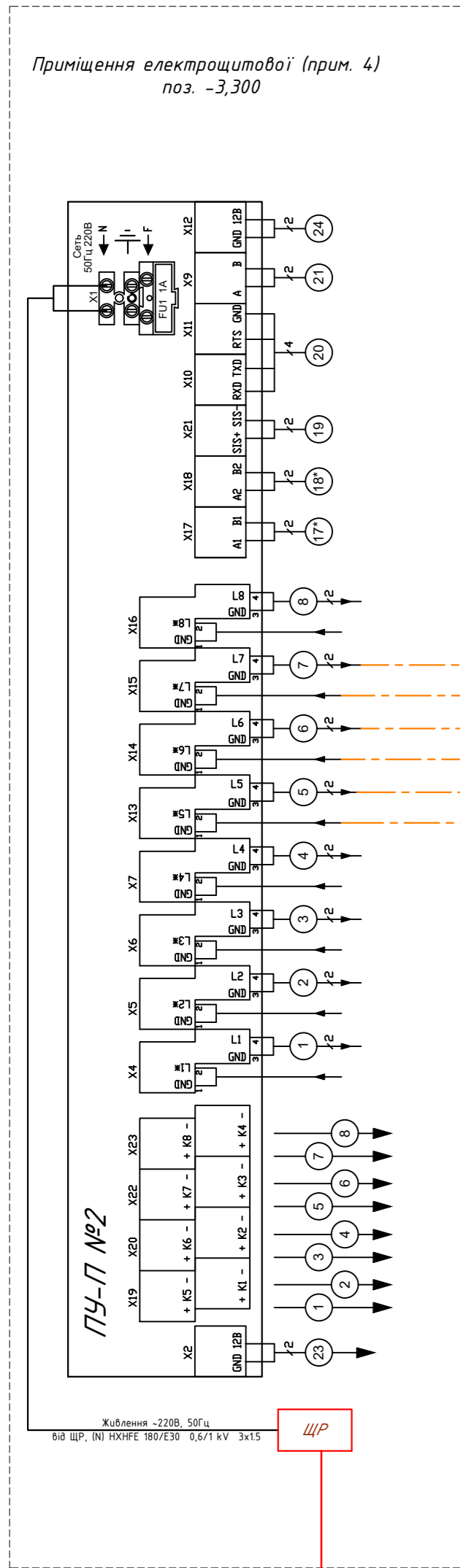
Експлікація приміщень другого поверху

Номер приміщення	Номер приміщення	Найменування	Площа, м2	Номер приміщення	Номер приміщення	Найменування	Площа, м2	Номер приміщення	Номер приміщення	Найменування	Площа, м2
15	1	Житлова кімната	34,51	20	1	Житлова кімната	21,37	25	1	Житлова кімната	21,40
	2	Санвузол	8,77		2	Санвузол	4,44		2	Санвузол	4,12
	3	Балкон	13,73		3	Балкон	3,86		3	Балкон	3,86
	4	Балкон	3,72								
	5	Балкон	4,12								
			64,85								29,38
16	1	Житлова кімната	22,38	21	1	Житлова кімната	21,40	26	1	Житлова кімната	21,40
	2	Санвузол	4,12		2	Санвузол	4,12		2	Санвузол	4,12
	3	Балкон	3,86		3	Балкон	3,86		3	Балкон	3,86
			30,36				29,38				29,38
17	1	Житлова кімната	21,37	22	1	Житлова кімната	21,40	27	1	Житлова кімната	21,40
	2	Санвузол	4,34		2	Санвузол	4,12		2	Санвузол	4,12
	3	Балкон	3,86		3	Балкон	3,86		3	Балкон	3,86
			29,57				29,38				29,38
18	1	Житлова кімната	21,37	23	1	Житлова кімната	21,40	28	1	Житлова кімната	21,40
	2	Санвузол	4,44		2	Санвузол	4,12		2	Санвузол	4,12
	3	Балкон	3,86		3	Балкон	3,86		3	Балкон	3,86
			29,67				29,38				29,38
19	1	Житлова кімната	21,37	24	1	Житлова кімната	21,40	29	1	Житлова кімната	21,40
	2	Санвузол	4,44		2	Санвузол	4,12		2	Санвузол	4,12
	3	Балкон	3,86		3	Балкон	3,86		3	Балкон	3,86
			29,67				29,38				29,38
30	1	Житлова кімната	21,40	33	1	Житлова кімната	20,76	Приміщення місць загального користування	6	Сходові клітки СК1	33,97
	2	Санвузол	4,81		2	Санвузол	4,81		7	Балкон	4,73
	3	Балкон	13,16		3	Балкон	2,60				
	4	Балкон	2,60								
	5	Балкон	2,67								
			44,00							38,70	
			649,05								649,05

- Модулі БКА, кнопки запуску насосів пожежних кранів встановити в шафах ПК. Датчик магнітоконтактний СМК встановити на двері ПК.
- Підключення блоку управління пожежним краном БУПК та датчиків положення пожежних кранів ДПК до БКА виконати кабелем марки JE-H(S)H-FE180/E30 1x2x0,8 з межею вогнестійкості 30 хвлин.
- Розподільчі коробки, та БКА встановити в зоні класифікованих вогнезатримуючих в існуючих люках.
- Живлення модулів БКА виконати кабелем (NHXN FE180/E30 2x1,5 з межею вогнестійкості 30 хвлин).
- Всі кабелі автоматизації систем протипожежного захисту прокласти за підвісною стелею та відкрито, крок кріплення 0,35-0,5 м. Кабелі, що знаходяться на відстані нижче ніж 2,2 м від підлоги, необхідно прокласти в кабельканалі або штробі.

25052023-УЛІС-Р-СПС.СО.СПЗ				
Будівництво готельного комплексу за адресою: Івано-Франківська область, Надвірнянський район, смт. Ворохта, вул. Говверляньська				
Зм.	Кільк.	Арх.	Місок.	Підпис
ГП	Храпівчук			12.25
Розробив	Климова			12.25
Перевірив	Храпівчук			12.25
Система диспетчеризації протипожежного захисту				
Стадія	Аркуш	Аркушів		
P	17			
План поверху на позн. +3,900. Розташування обладнання. Розведення кабелів СПЗ.				
Формат А4				

Схема структурна диспетчеризації систем протипожежного захисту



Погоджено

Інв. № ориг.

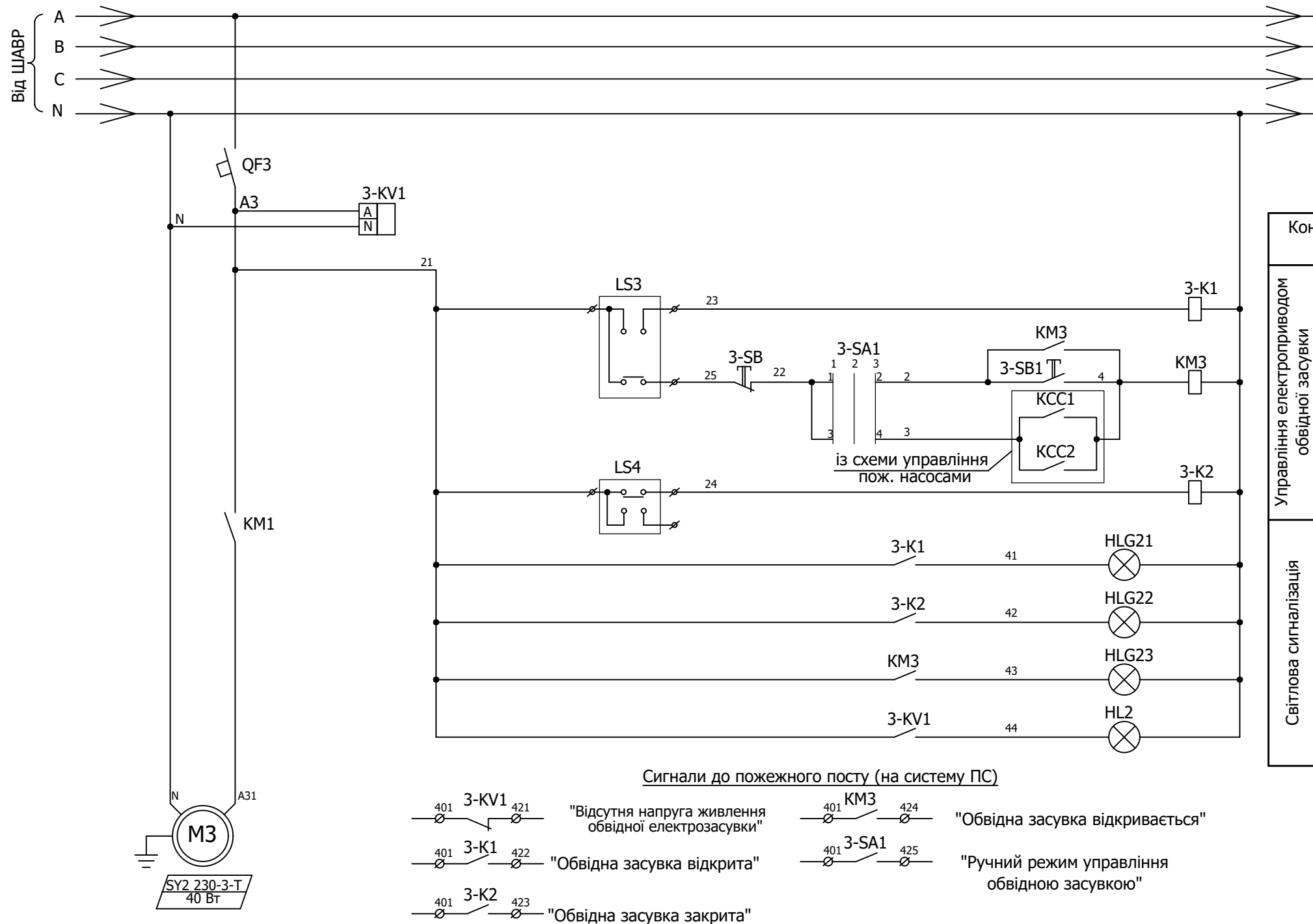
Підп. і дата

Зам. інв. №

					25052023-УЛІС -Р-СПС.СО.СПЗ		
					Будівництво готельного комплексу за адресою: Івано-Франківська область, Надвірнянський район, смт. Ворохта, вул. Говерляньська		
Зм.	Кільк.	Арк.	№ док.	Підпис	Дата	Система диспетчеризації протипожежного захисту	
ГІП		Храпійчук			12.25	Р	18
Розробив		Климова			12.25	Схема структурна диспетчеризації систем протипожежного захисту	
Перевірив		Храпійчук			12.25	Формат А2	

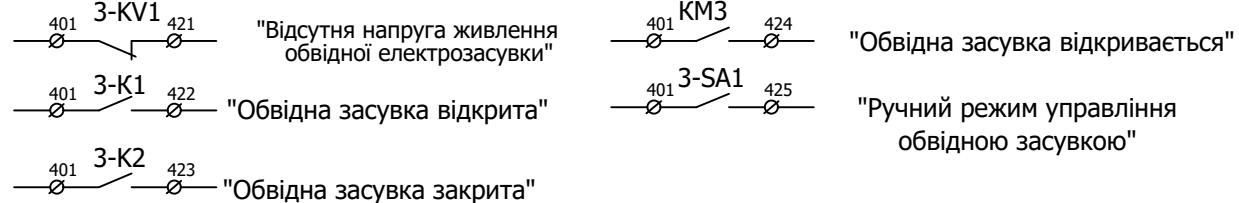


Щит управління електрозасувкою. Схема електрична



Контроль наявності напруги живлення	
Управління електроприводом обвідної засувки	Сигналізація "Обвідна засувка відкрита"
	Сигнал на відкриття обвідної засувки
	Сигналізація "Обвідна засувка закрыта"
Світлова сигналізація	"Обвідна засувка відкрита"
	"Обвідна засувка закрыта"
	"Обвідна засувка відкривається"
	Напруга живлення

Сигнали до пожежного посту (на систему ПС)

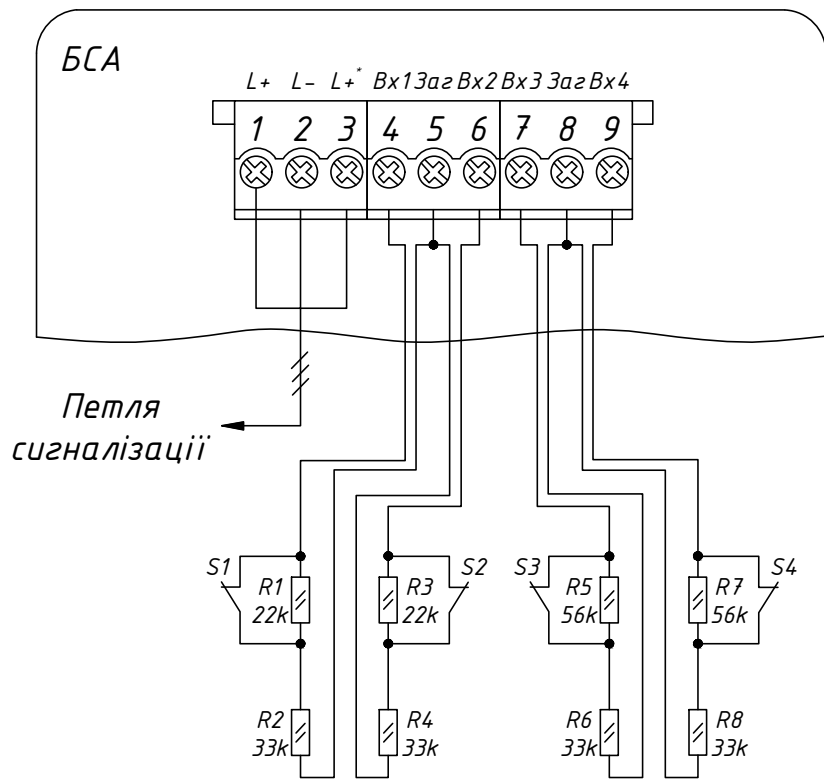
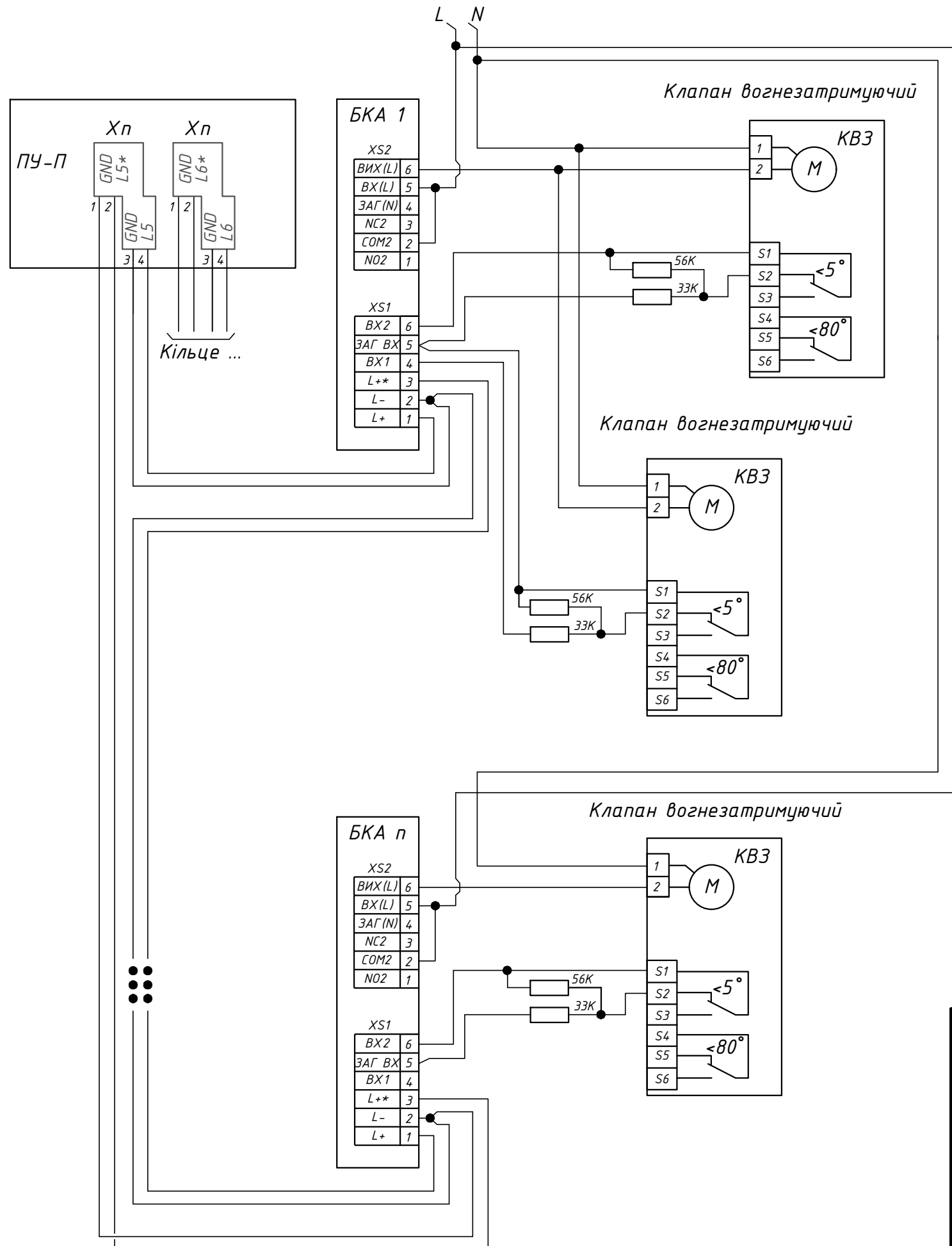


Погоджено			
Зам. інв. №			
Підп. і дата			
Інв. № орг.			

25052023-УЛІС-Р-СПС.СО.СПЗ					
Будівництво готельного комплексу за адресою: Івано-Франківська область, Надвірнянський район, смт. Ворохта, вул. Говерляньська					
Зм.	Кільк.	Арк.	№ док.	Підпис	Дата
ГІП		Храпійчук			12.25
Розробив		Климова			12.25
Перевірів		Храпійчук			12.25
Система диспетчеризації протипожежного захисту				Стадія	Аркуш
				Р	19
Щит управління електрозасувкою. Схема електрична				 Формат А3	

Схема типова підключення клапанів
вогнезатримуючих до БКА

Схема підключення БСА



де:
 R1, R3 - 0,125 Вт - 22 кОм±5%;
 R2, R4, R6, R8 - 0,125 Вт - 33 кОм±5%;
 R5, R7 - 0,125 Вт - 56 кОм±5%;
 S1, S2 - НЗ-контакти;
 S3, S4 - НО-контакти;

Погоджено			
Зам. інв. №			
Підп. і дата			
Інв. № орг.			

25052023-УЛІС-Р-СПС.СО.СПЗ					
Будівництво готельного комплексу за адресою: Івано-Франківська область, Надвірнянський район, смт. Ворохта, вул. Говерляньська					
Зм.	Кільк	Арк.	№ док	Підпис	Дата
ГІП		Храпійчук			12.25
Розробив		Климова			12.25
Перевірів		Храпійчук			12.25
Система диспетчеризації протипожежного захисту				Стадія	Аркуш
				Р	20
Схеми типові підключення клапанів вогнезатримуючих до БКА Схема підключення БСА					

4	Гучномовець настінний (3 або 1,5 Вт)	ЗАС100ПН-2		НВП "Електроприлад"	шт	11		
5	Гучномовці рупорні 10 Вт	10ГР001		НВП "Електроприлад"	шт	6		
6	Блок безперебійного електроживлення, 12В, 1,5 А	IPS-1215С-03		Рікас-Варта, Україна	шт	1		
7	Акумулятор 7 А/г, 12В			Україна	шт	2		
8	Оповіщувач світловий, "ВИХІД"	ОС-1		ТОВ "Тірас-12"	шт	1		
9	Кабель вогнетривкий, 2х1,5 з межею вогнестійкості Е30	(N)HXH FE180/E30		Україна	м	130		
10	Кабель вогнетривкий, 3х1,5 з межею вогнестійкості Е30	(N)HXH FE180/E30		Україна	м	20		
11	Тримач кабелю UDF7 з межею вогнестійкості Е30			BAKS	шт.	450		
12	Дюбель для тримача кабелю з межею вогнестійкості Е30			Bitrbach	шт.	450		
13	Кабельний канал 15х10			Україна	м	3		
14	Кабельний канал 40х20			Україна	м	3		
15	Дюбель та саморіз М6х40				шт	50		

Диспетчеризація систем протипожежного захисту СПП

1	Блок комутації адресний	БКА	ПРА0.425459.002	ТОВ "Проект А0"	шт	7		
2	Блок узгодження адресний	БСА	ПРА0.425459.001	ТОВ "Проект А0"	шт	5		
3	Панель індикації та управління	ПИУ 24	ЕКВН.425533.012-02	ПП «Резерв-1»	комп.	1		
4	Датчик магнітоконтактний (для дверей ПК)	СОМК-1-8		Україна	комп.	2		
5	Коробка вогнестійка розподільча	КВР 01/30-100В		- // -	шт	7		
6	Кабель сигнальний з межею вогнестійкості Е30, 1х2х0,8	JE-H(S+)H FE180/E30		- // -	м	110		
7	Кабель сигнальний, 1х2х0,8	J-Y(S+)Y...Lg		- // -	м	30		
8	Кабель силовий з межею вогнестійкості Е30, 2х1,5	(N)HXH-FE 180/E30		Україна	м	50		
9	Затиск для проводу Ф3-Ф8 (100 шт в упак.)	Універсал №1		МП "Електрон"	упак.	1		
10	Тримач кабелю UDF7 з межею вогнестійкості Е30			BAKS	шт.	480		
11	Дюбель для тримача кабелю з межею вогнестійкості Е30			Bitrbach	шт.	480		
12	Дюбель та саморіз М6х40				шт	50		

Система пожежної сигналізації

1	Прилад управління (8 кілець) з акумулятором	ПУ-П	ЕКВН.425533.014	ПП "Резерв-1", Україна	шт	1		
2	Акумулятор 12В, 7 А/г			Україна	шт	1		
3	Сповіщувач пожежний димовий оптичний точковий адресний	СПДОТА	ПРА0.425232.001	"Проект А0", Україна	шт	96		
4	Сповіщувач пожежний димовий оптичний точковий адресний	СПДОТА	ПРА0.425232.001	"Проект А0", Україна	шт	10		резерв
5	Розетка для сповіщувача пожежного димового	Р-96	ПРА0.301319.0033Т	"Проект А0", Україна	шт	96		
6	Розетка для сповіщувача пожежного димового	Р-96	ПРА0.301319.0033Т	"Проект А0", Україна	шт	10		резерв
7	Сповіщувач пожежний ручний адресний	СПРА	ПРА0.425211.001	"Проект А0", Україна	шт	38		
8	Сповіщувач пожежний ручний адресний	СПРА	ПРА0.425211.001	"Проект А0", Україна	шт	4		резерв
9	Захисне скло для сповіщувачів СПРА			"Проект А0", Україна	шт	38		

Замість інв. №

Підпис і дата

Інв. № ориг

Зм.	Кіл.	Арк.	№ док	Підпис	Дата

25052023-УЛІС-Р-СПС.СО.СПЗ. С

Арк.

2

10	Захисне скло для сповіщувачів СПРА			"Проект АО", Україна	шт	4		резерв
11	Кабель сигнальний, 1x2x0,8	J-Y(St)Y...Lg		Україна	м	1200		
12	Кабель силовий з межею вогнестійкості E30, 3x1,5	(N)HXH-FE 180/E30		Україна	м	20		
	Кабель сигнальний з межею вогнестійкості E30, 1x2x0,8	JE-H(St)H FE180/E30		- // -	м	60		
13	Затиск для проводу Ф3-Ф8 (100 шт в упак.)	Універсал №1		МП "Електрон"	упак.	36		
14	Тримач кабелю UDF7 з межею вогнестійкості E30			BAKS	шт.	240		
15	Дюбель для тримача кабелю з межею вогнестійкості E30			Bitrbach	шт.	240		
16	Кабельний канал 15x10			Україна	м	80		
17	Кабельний канал 40x20			Україна	м	3		
18	Дюбель та саморіз М6x40				шт	200		
19	Щиток електричний розподільчий з автоматами			Україна	комп.	1		
20	Автоматичний вимикач, 16А	ВА-С16		Україна	шт	6		
21	Піна монтажна поліуретанова пістолетна вогнестійка	TERMOPUR FIRESTOP B1			шт	2		

Система оповіщення про пожежу

1	Моноблок настінного виконання	ВЕЛЛЕЗН-120-200		НВП "Електроприлад"	шт	1		
2	Пульт мікрофонний настільний	ПМН-4		НВП "Електроприлад"	шт	1		
3	Гучномовець настінний (3 або 1,5 Вт)	ЗАС100ПН-2		НВП "Електроприлад"	шт	91		
4	Блок безперебійного електроживлення, 12В, 5А	IPS-1250С-05		Рікас-Варта, Україна	шт	1		
5	Акумулятор 18 А/г, 12В			Україна	шт	1		
6	Оповіщувач світловий, "ВИХІД"	ОС-1		ТОВ "Тірас-12"	шт	38		
7	Оповіщувач світлозвуківий	«Джіль-2»		ТОВ "Тірас-12"	шт	1		
8	Коробка вогнестійка розподільча	КВР 01/30-100В	ОПВ-00039	НВП "Електроприлад"	шт	95		
9	Кабель силовий з межею вогнестійкості E30, 2x1,5	(N)HXH-FE 180/E30		Україна	м	1200		
10	Кабель силовий з межею вогнестійкості E30, 2x2,5	(N)HXH-FE 180/E30		Україна	м	100		
11	Тримач кабелю UDF7 з межею вогнестійкості E30			BAKS	шт.	3600		
12	Дюбель для тримача кабелю з межею вогнестійкості E30			Bitrbach	шт.	3600		
13	Кабельний канал 15x10			Україна	м	3		
14	Кабельний канал 40x20			Україна	м	3		
15	Дюбель та саморіз М6x40				шт	200		

Диспетчеризація систем протипожежного захисту

1	Блок комутації адресний	БКА	ПРА0.425459.002	ТОВ "Проект АО"	шт	21		
2	Блок узгодження адресний	БСА	ПРА0.425459.001	ТОВ "Проект АО"	шт	11		
3	Панель індикації та управління	ПИУ 24	ЕКВН.425533.012-02	ПП «Резерв-1»	комп.	1		
4	Датчик магнітоконтактний (для дверей ПК)	СОМК-1-В		Україна	комп.	11		
5	Коробка вогнестійка розподільча	КВР 01/30-100В		- // -	шт	34		
6	Кабель сигнальний з межею вогнестійкості E30, 1x2x0,8	JE-H(St)H FE180/E30		- // -	м	1000		

Замість інв. №

Підпис і дата

Інв. № ориг

Зм.	Кіл.	Арк.	№ док	Підпис	Дата

25052023-УЛІС-Р-СПС.СО.СПЗ. С

Арк.

3

