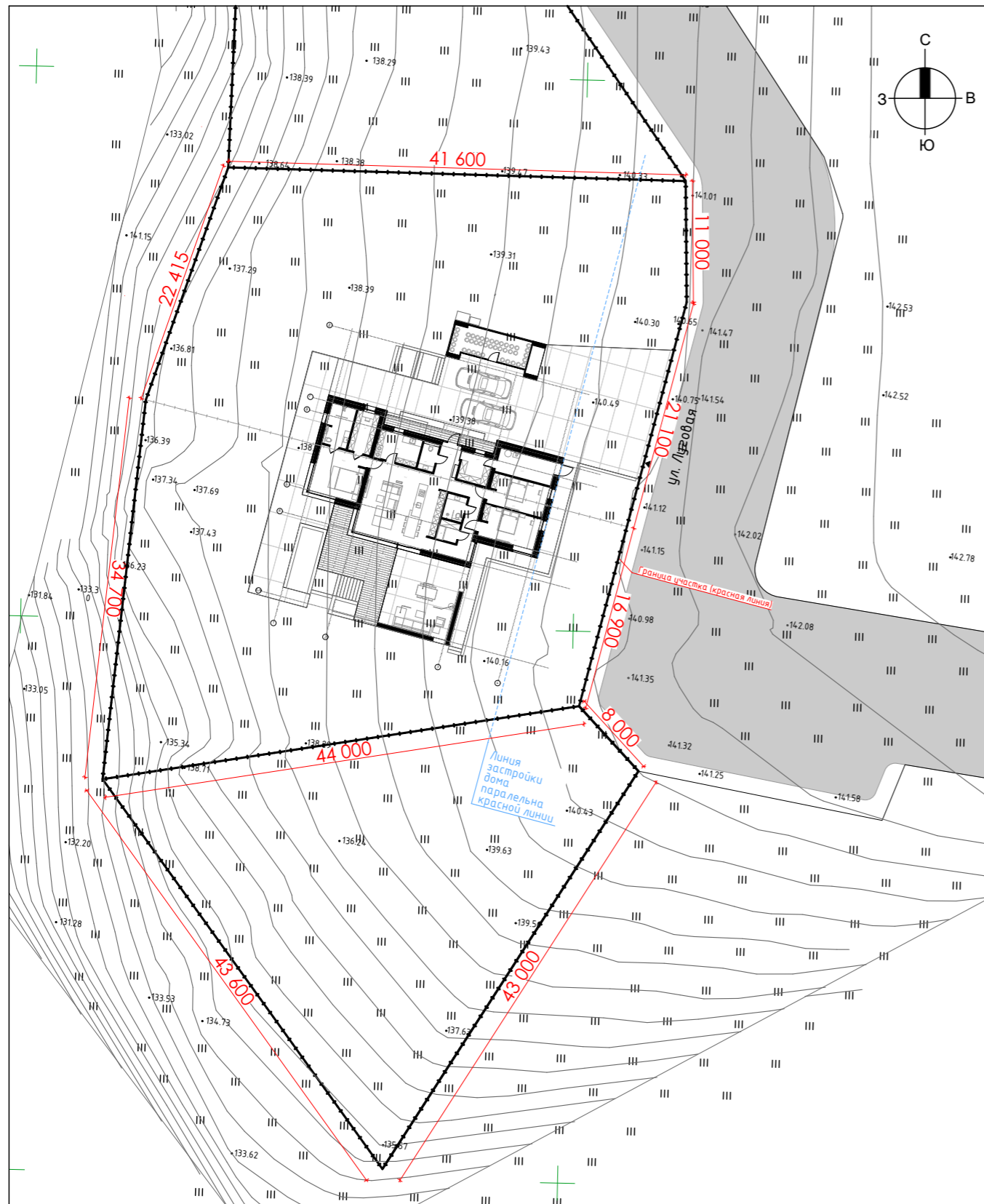


Схема застройки земельного участка

площадь земельного участка согласно документов землепользования 0,3529 га

М 1:500



Экспликация зданий и сооружений

№	Наименование	Площадь застройки, м ²	Примечание
1	Жилой дом	313	проектируемое

Технико-экономические показатели (по генплану)

№	Наименование	Ед. измерения	Кол-во	Примечание
1	Площадь участка, в т. ч.	м ²	3529	
2	Площадь застройки жилого дома	м ²	313	
3	Площадь покрытий	м ²	287	
4	Площадь озеленений	м ²	2849	
5	Крытая парковка для машин	м ²	55	
6	Теплица	м ²	25	

Характеристики здания

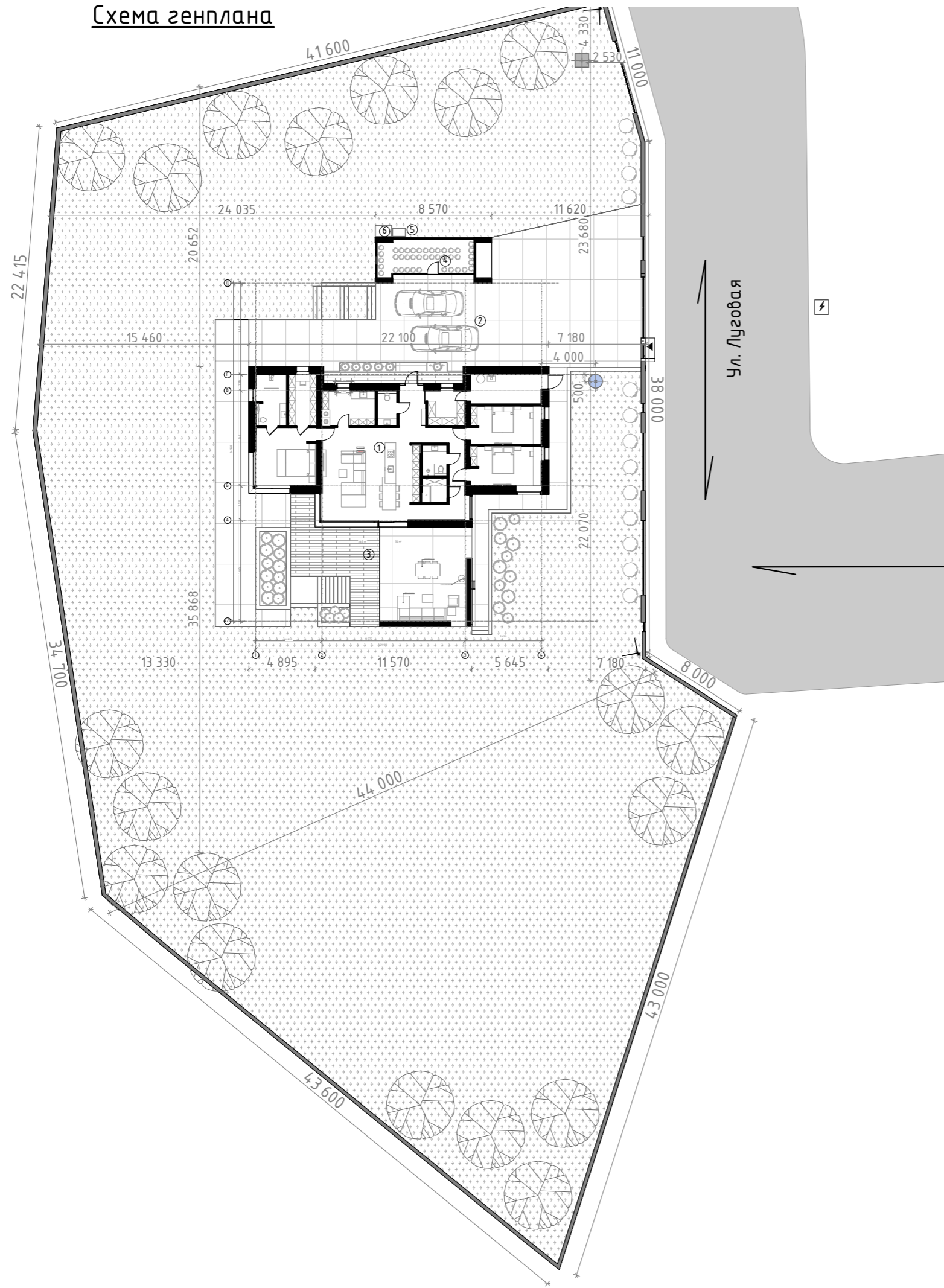
1. Класс ответственности здания
2. Классификация здания по взрывопожарной и пожарной опасности (ОНТП 24-86)
3. Степень огнестойкости здания (ДБН В. 1.1-7-2002)
4. Категория сложности (ДБН А.2.2-3-2004)
5. Код здания (ДК 018-2000)
6. Инженерное обеспечение: водопровод, канализация, вентиляция, электрооборудование, индивидуальное отопление

СС1
Д
III
II
1110,1

1. Генплан выполнен на топогеодезической съемке, скопированной с планшетов УГА
2. Базисом горизонтальной разбивки зданий и сооружений приняты границы земельного участка
3. Во время выполнения работ исполнять требования по технике безопасности согласно СНиП III-4-80 "Техника безопасности в строительстве"
4. Относительной отметкой 0.000 жилого дома (п.1) принят уровень чистого пола основных помещений, которая соответствует относительной отметке
5. Производство земельных работ выполнять в присутствии представителей заинтересованных организаций, которые эксплуатируют инженерные сети, расположенные в земле.
6. После исполнения работ по размещению объекту выполнить исполнительную съемку выполненных работ.

						Заказчик: Бальберт С. I.			
						Строительство 1-этажного жилого дома по ул. Луговая 18, с. Лесники			
Изм.	Кол.уч.	Лист	№Док.	Подп.	Дата	Индивидуальный жилой дом	Стадия	Лист	Листов
							АР	002	
ГАП		Матросов				Ситуационный план	MatrosovDESIGN		
Разработал		Бойченко							

Схема генплана



Экспликация к генплану

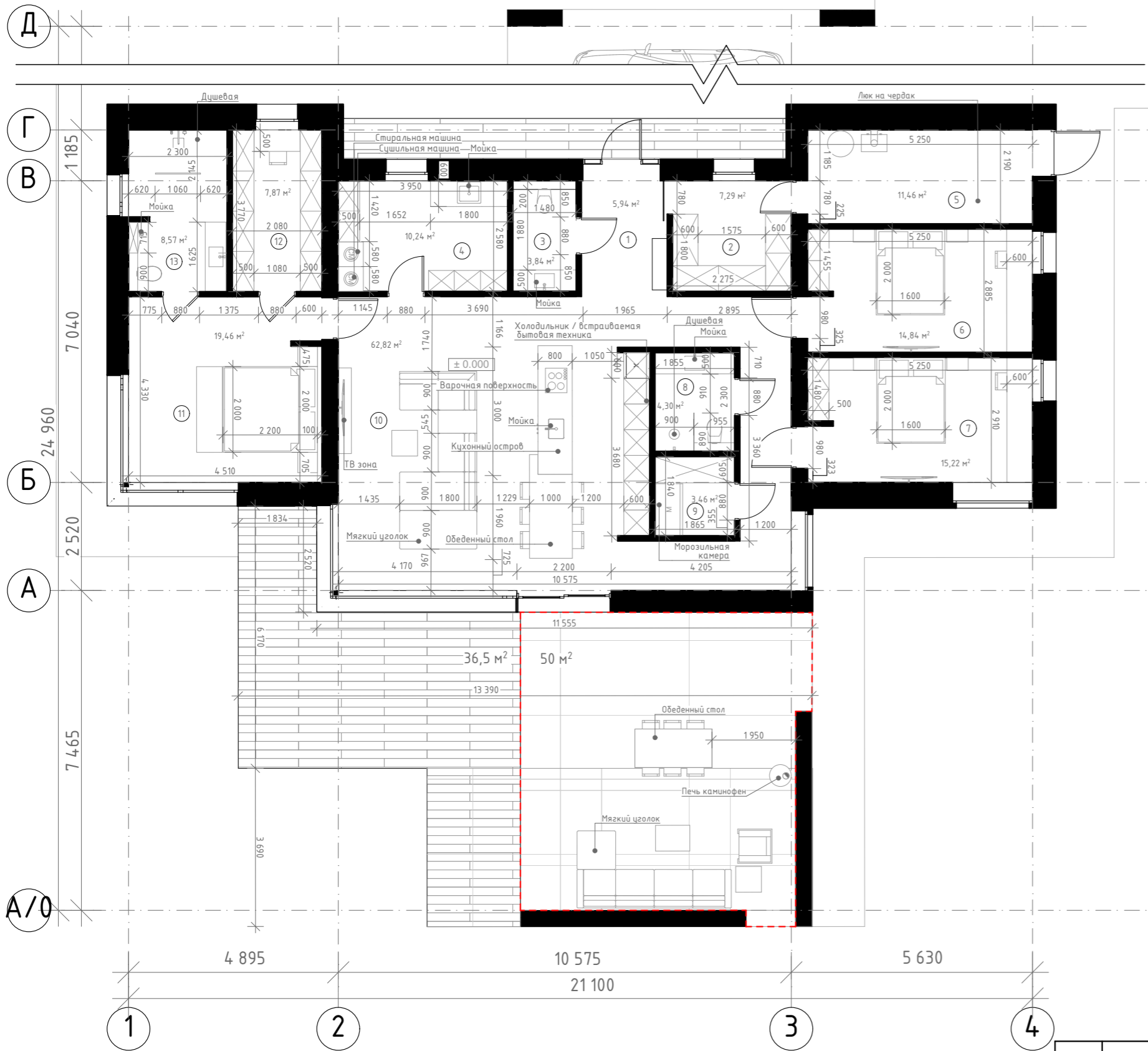
№	Наименование	Площадь застройки, м ²	Строит. объем, м ³
1	Жилой дом	313	
2	Крытая стоянка автомобилей	55	
3	Терраса	36,5	
4	Теплица	25	
5	Тепловой насос		
6	Генератор тока		

Условные обозначения

	- граница участка		- терраса
	- трава		- улица
	- бетонное покрытие		- озеленение, кустарник
	- проектируемое здание		- озеленение, деревья
	- скважина		- септик

						Заказчик: <u>Бальберт С. И.</u>			
						Строительство 1-этажного жилого дома по ул. Луговая 18, с. Лесники			
Изм.	Колуч.	Лист	№Док.	Подп.	Дата	Индивидуальный жилой дом	Стадия	Лист	Листов
							АР	003	
ГАП	Матросов					Схема генплана	MatrosovDESIGN		
Разработал	Бойченко								

План первого этажа



Экспликация помещений 1 этажа

№	Наименование	Площадь
1	Прихожая	5,94
2	Гардероб	7,29
3	С/У	3,84
4	Постирочная	10,24
5	Топочная	11,46
6	Гост. спальня	14,84
7	Гост. спальня	15,22
8	С/У	4,30
9	Кладовая	3,46
10	Кухня-студия	62,82
11	Спальня	19,46
12	Гардероб	7,87
13	С/У	8,57
Общая площадь помещений жилого дома :		175,31 м ²

Условные обозначения

№ - Номер позиции в экспликации помещений

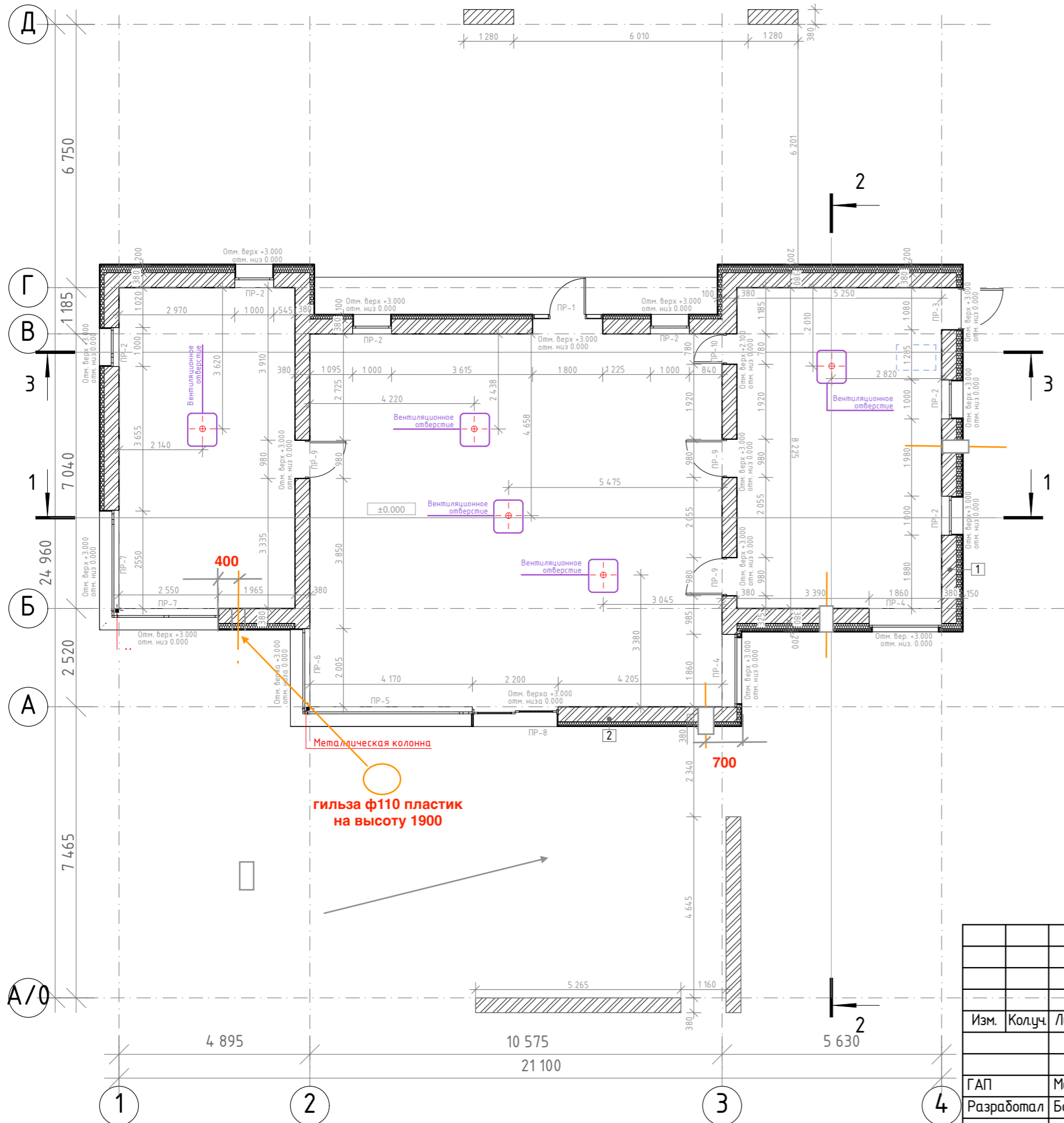
Примечания:

1. Кладочный план см. л. 005
2. План перегородок см. л. 006
3. Маркировочный план см. л. 007
4. Ведомость оконных и дверных изделий см. л. 008, 009
6. Разрезы см. л. 011, 015, 019, 023, 027
7. Фасады см. л. 032 - 035
8. Согласовать систему ТП и покрытие террасы с заказчиком;

						Заказчик: Бальберт С. I.			
						Строительство 1-этажного жилого дома по ул. Луговая 18, с. Лесники			
Изм.	Колуч.	Лист	№Док.	Подп.	Дата	Индивидуальный жилой дом	Стадия	Лист	Листов
							АР	004	
ГАП	Матросов					План первого этажа с расстановкой мебели	MatrosovDESIGN		
Разработал	Бойченко								

Кладочный план первого этажа **Приточные вент.клапаны**

Ведомость проемов 1 этаж



Марка, поз.	Размер проема в кладке вхх, мм	Примечание
ПР-1	1800x3000	Дверь
ПР-2	1000x3000	Окно
ПР-3	1080x3000	Дверь
ПР-4	1860x3000	Окно
ПР-5	4170x3000	Окно
ПР-6	2005x3000	Окно
ПР-7	2550x3000	Окно
ПР-8	2200x3000	Дверь
ПР-9	980x3000	Дверь
ПР-10	780x2100	Дверь

ОТМЕТКИ ПРОЕМОВ УКАЗАНЫ ОТ ЧИСТОГО ПОЛА ПЕРВОГО ЭТАЖА (0.000)

Условные обозначения

- ПР-№° - Маркер проема
- Кладка из кирпича
- Отметка верха оконного проема
- Отметка низа оконного проема

Спецификация материалов

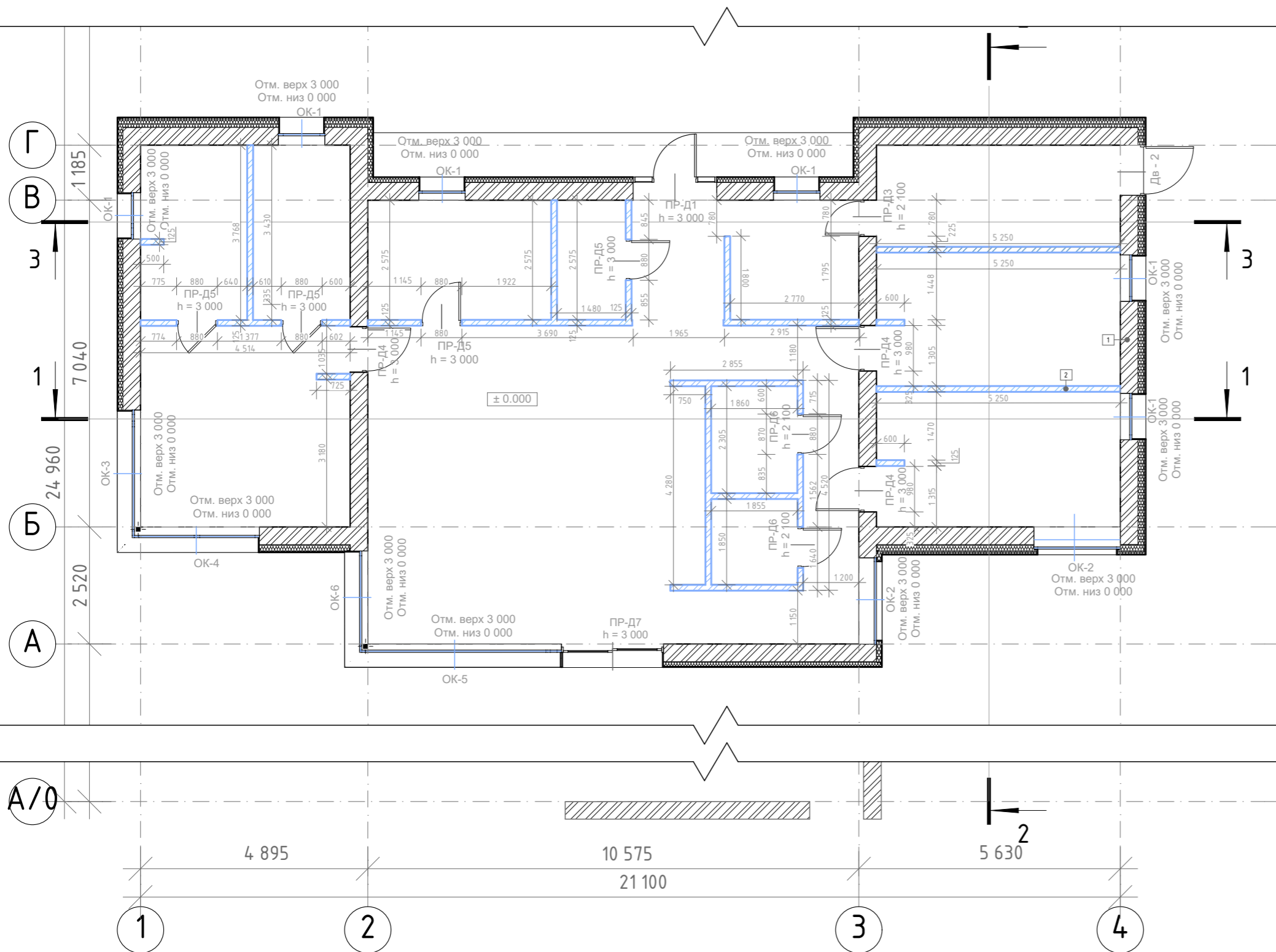
Марка	Наименование	Условное обозначение
1	Кирпичная кладка	
2	Минеральная вата	

Примечания:

1. Планировочное решение см. л. 004
2. План перегородок см. л. 006
3. Маркировочный план см. л. 007
4. Ведомость оконных и дверных изделий см. л. 008, 009
6. Разрезы см. л. 011, 015, 019, 023, 029
7. Фасады см. л. 032-035

						Заказчик: Бальберт С. И.			
						Строительство 1-этажного жилого дома по ул. Луговая 18, с. Лесники			
Изм.	Колуч.	Лист	№Док.	Подп.	Дата	Индивидуальный жилой дом	Стадия	Лист	Листов
							АР	005	
ГАП		Матросов				Кладочный план	MatrosovDESIGN		
Разработал		Бойченко							

План перегородок первого этажа



Ведомость дверных проемов

Марка, поз.	Размер проема в кладке BxH, мм	Кол-во
ПР-Д1	1800x3000	1
ПР-Д2	1080x3000	1
ПР-Д3	780x2100	1
ПР-Д4	980x3000	3
ПР-Д5	880x3000	4
ПР-Д6	880x2100	2
ПР-Д7	2200x3000	1

Условные обозначения

- ПР-Д№ - Маркер проема
- Отм. верх - Отметка верха оконного проема
- Отм. низ - Отметка низа оконного проема
- ± 0.000 - Отметка чистого пола

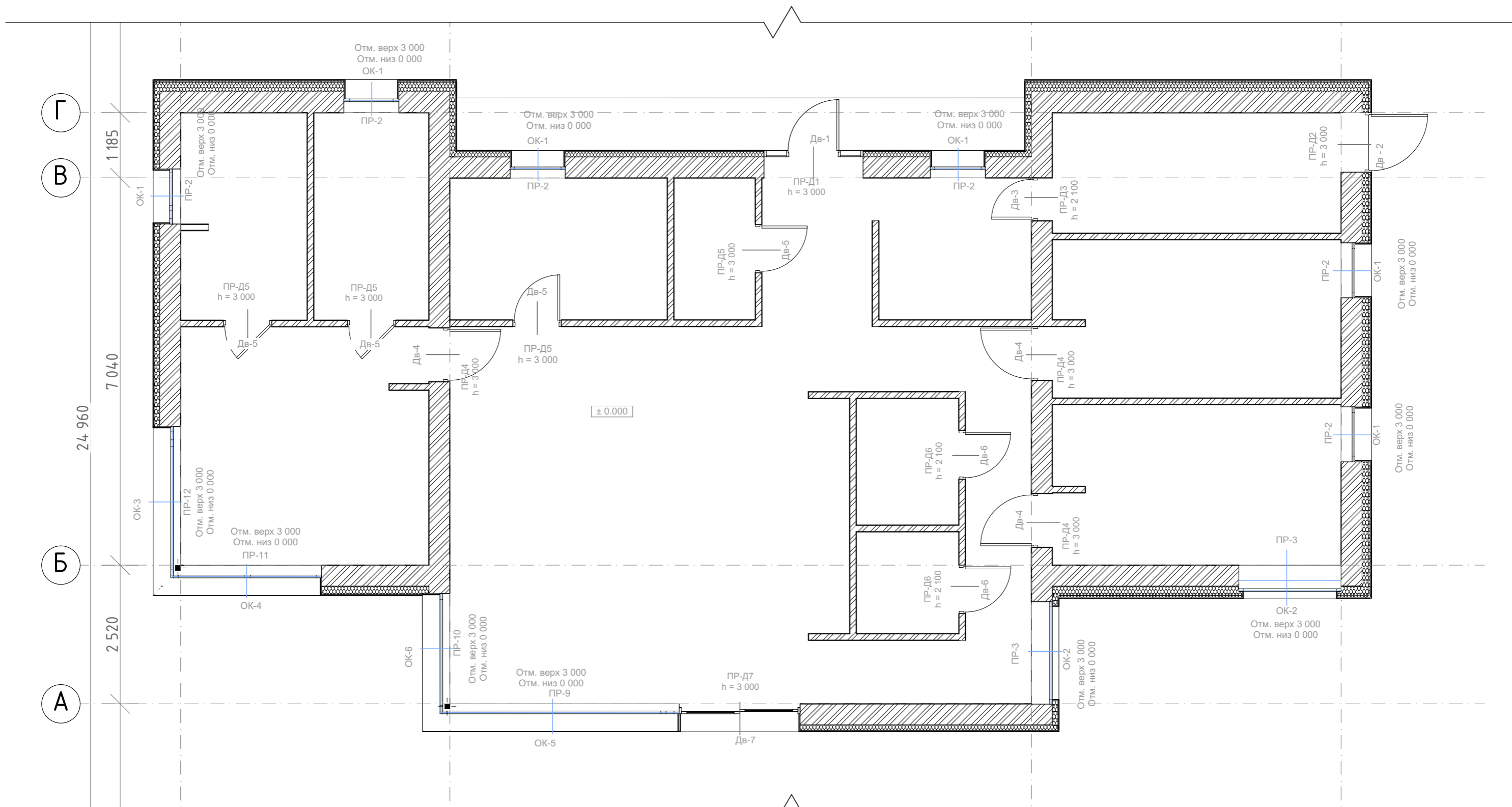
Спецификация материалов		
Марка	Наименование	Условное обозначение
1	Кирпичная кладка	
2	Перегородки	

Примечания:

1. Ведомость основного комплекта чертежей см. л. 001
2. Кладочный план см. л. 005
3. Маркировочный план см. л. 007
4. Ведомость оконных и дверных изделий см. л. 008, 009
5. Разрезы см. л. 011, 015, 019, 023, 027
6. Фасады см. л. 032-035
7. Отметку 0.000 принята отметка чистого пола
8. Все отметки проемов на плане даны от уровня чистого пола этажа (0.000)
9. Габариты оконных проемов см. на листах кладочный план, ведомость оконных проемов

						Заказчик: Бальберт С. И.			
						Строительство 1-этажного жилого дома по ул. Луговая 18, с. Лесники			
Изм.	Колуч.	Лист	№Док.	Подп.	Дата	Индивидуальный жилой дом	Стадия	Лист	Листов
							АР	006	
ГАП	Матросов					План перегородок	MatrosovDESIGN		
Разработал	Бойченко								

Маркировочный план оконных и дверных изделий



Примечания:

1. За отметку 0.000 принят уровень чистовой отделки первого этажа;
2. План первого этажа см. л. 004
3. Кладочный план см. л. 005
4. План перегородок см. л. 006
5. Ведомость оконных и дверных проемов см. л. 008, 009

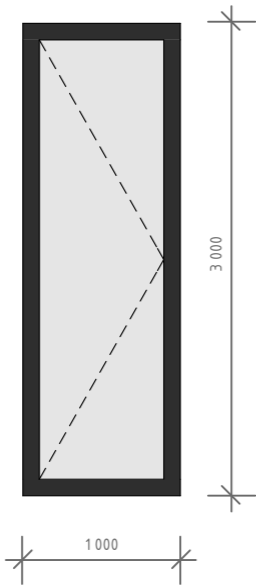
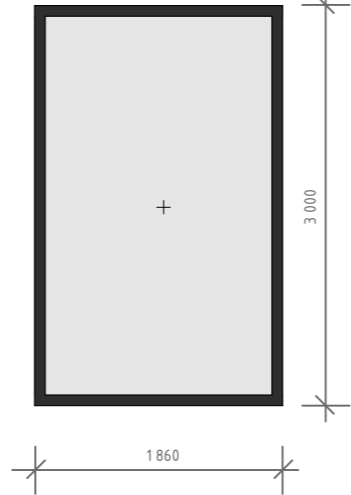
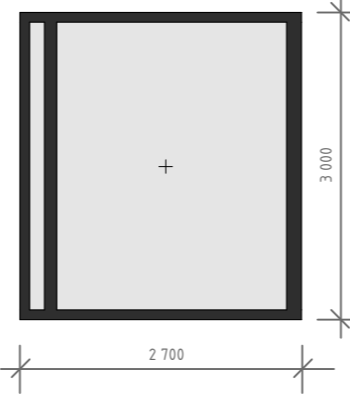
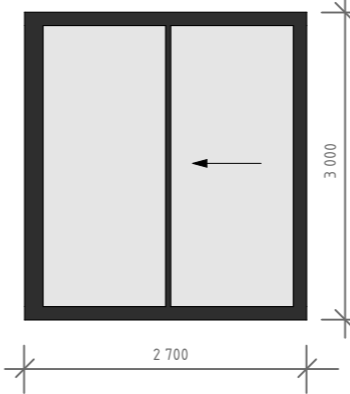
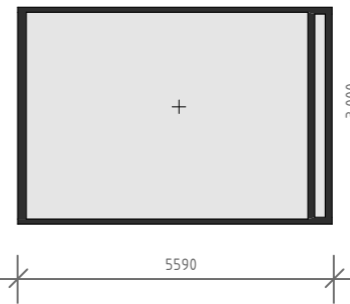
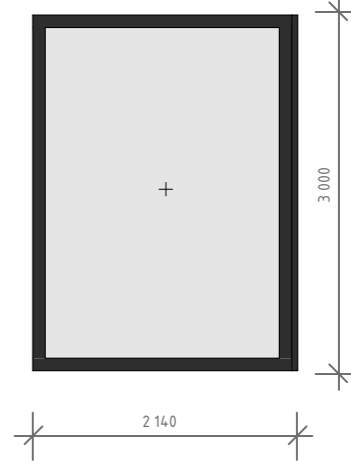
						Заказчик: Бальберт С. И.			
						Строительство 1-этажного жилого дома по ул. Луговая 18, с. Лесники			
Изм.	Колуч.	Лист	№Док.	Подп.	Дата	Индивидуальный жилой дом	Стадия	Лист	Листов
							АР	007	
ГАП		Матросов				Маркировочный план	MatrosovDESIGN		
Разработал		Бойченко							

Тип	ПР-Д1	ПР-Д2	ПР-Д3	ПР-Д4	ПР-Д5	ПР-Д6	ПР-Д7
Кол-во, шт.	1	1	1	3	4	2	1
Размер шхв, мм	1800х3000	1080х3000	780х2100	980х3000	880х3000	880х2100	2200х3000
Схема							
Примечание	Наружная	Наружная	Внутренняя	Внутренняя	Внутренняя	Внутренняя	Наружная

Примечания:

1. Планировочное решение см. л. 004
2. Кладочный план см. л. 005
3. План перегородок см. л. 006
4. Фасады см. л. 032-035
5. За отметку 0.000 принят уровень чистовой отделки первого этажа
6. Производители оконных и дверных изделий самостоятельно проводят замеры проемов

						Заказчик: <u>Бальберт С. И.</u>			
						Строительство 1-этажного жилого дома по ул. Луговая 18, с. Лесники			
Изм.	Колуч.	Лист	№Док.	Подп.	Дата	Индивидуальный жилой дом	Стадия	Лист	Листов
							АР	008	
ГАП	Матросов					Ведомость дверных изделий	MatrosovDESIGN		
Разработал	Бойченко								

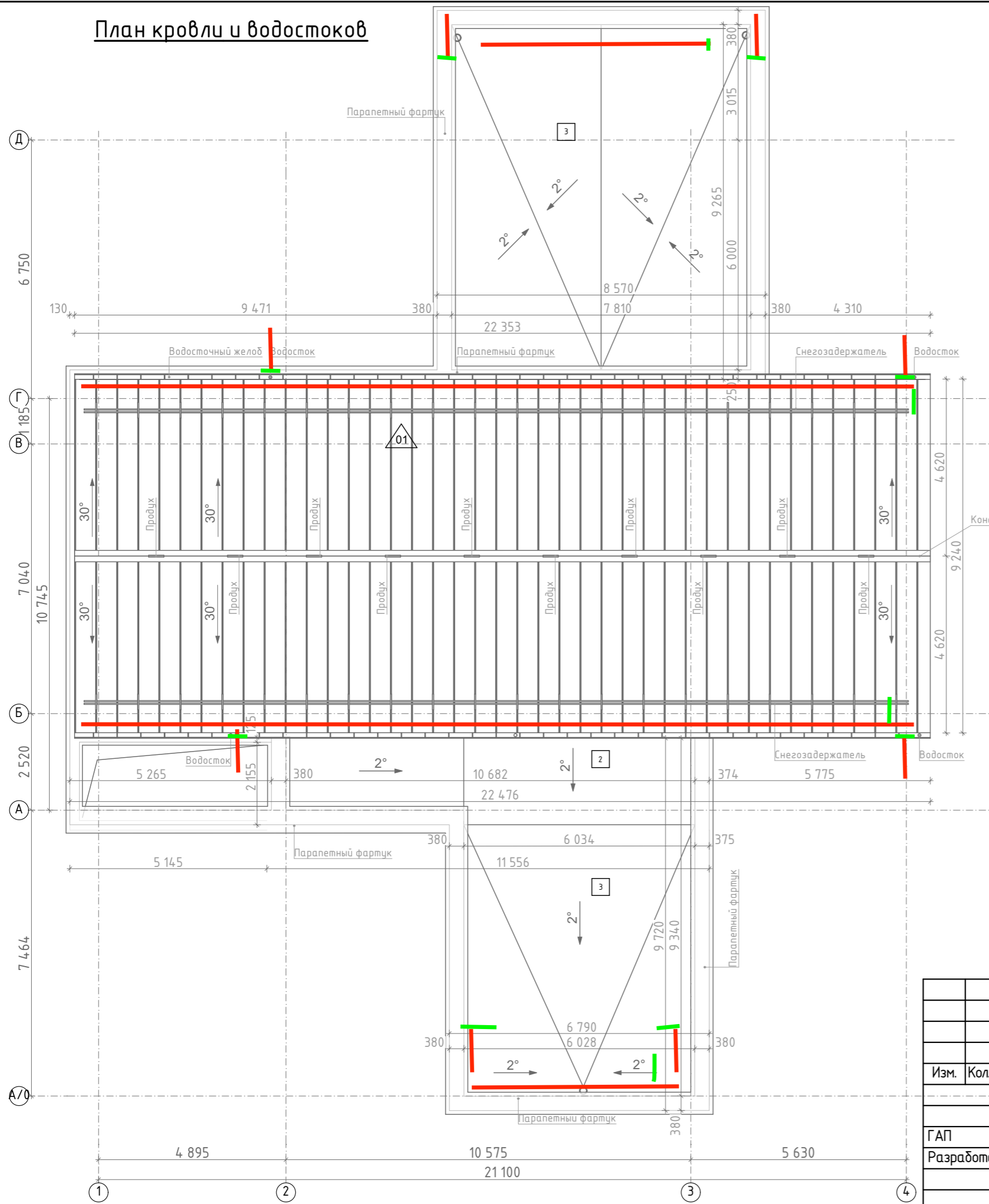
Тип	OK-1	OK-2	OK-3	OK-4	OK-5	OK-6
Кол-во, шт.	6	2	1	1	1	1
Размер шхв, мм	1000x3000	1860x3000	2700x3000	2700x3000	4300x3000	2140x3000
Схема						
Примечание	Распашное	Глухое	Глухое	Раздвижное	Глухое	Глухое

Примечания:

1. Маркировку оконных проемов см. л. 006
2. Фасады см. л. 032-035
3. Окна ZIGMAR, алюминиевый профиль
4. Производители оконных и дверных изделий самостоятельно проводят замеры проемов
5. За отметку 0.000 принят уровень чистовой отделки первого этажа

						Заказчик: <u>Бальберт С. I.</u>			
						Строительство 1-этажного жилого дома по ул. Луговая 18, с. Лесники			
Изм.	Колуч.	Лист	№Док.	Подп.	Дата	Индивидуальный жилой дом	Стадия	Лист	Листов
							АР	009	
ГАП	Матросов					Ведомость оконных изделий	MatrosovDESIGN		
Разработал	Бойченко								

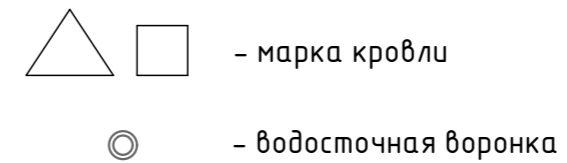
План кровли и водостоков



Спецификация кровли

Марка	Тип кровли	Состав	Площадь, м ²
01	Фальцевая кровля	- фальцевый лист; - обрешетка - 20 мм; - гидробарьер; - контрбрус 50 мм; - стропильная нога 150x50 мм;	237,84
2	Плоская кровля	- гидроизоляционный слой; - полистиролбетон 40-140 мм; - утеплитель пенополистирол 100 мм;	23,30
3	Плоская кровля	- гидроизоляционный слой; - полистиролбетон 40-140 мм;	90,34

Условные обозначения



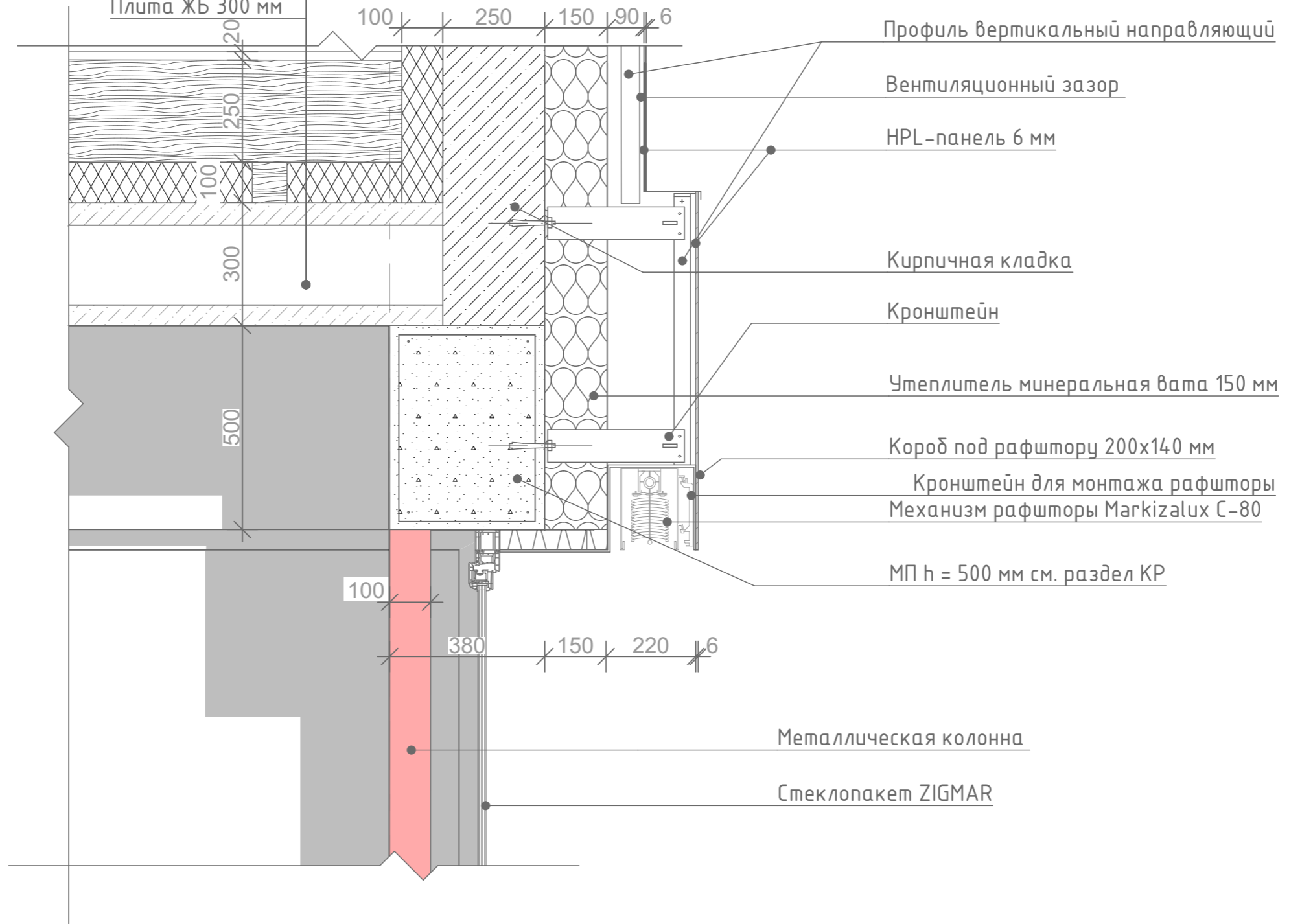
Примечания:

1. Кладочный план этажа см. л. 005
2. Разрезы см. л. 011, 015, 019, 023, 027
3. Фасады см. л. 032-035
4. При монтаже ливневой системы закладывать систему антиобледенения

						Заказчик: Бальберт С. И.			
						Строительство 1-этажного жилого дома по ул. Луговая 18, с. Лесники			
Изм.	Колуч.	Лист	№Док.	Подп.	Дата	Индивидуальный жилой дом	Стадия	Лист	Листов
							АР	010	
ГАП	Матросов					План кровли и водостоков	MatrosovDESIGN		
Разработал	Бойченко								

Разрез 1-1 - узел 1

- Дощатый пол с зазором 5 мм
- Вентиляционный зазор 50 мм
- Гидроизоляция
- Утеплитель миниральная вата 300 мм
- Брус 250x50 мм
- Лежень брус 100x100 мм
- Пароизоляция
- Плита ЖБ 300 мм

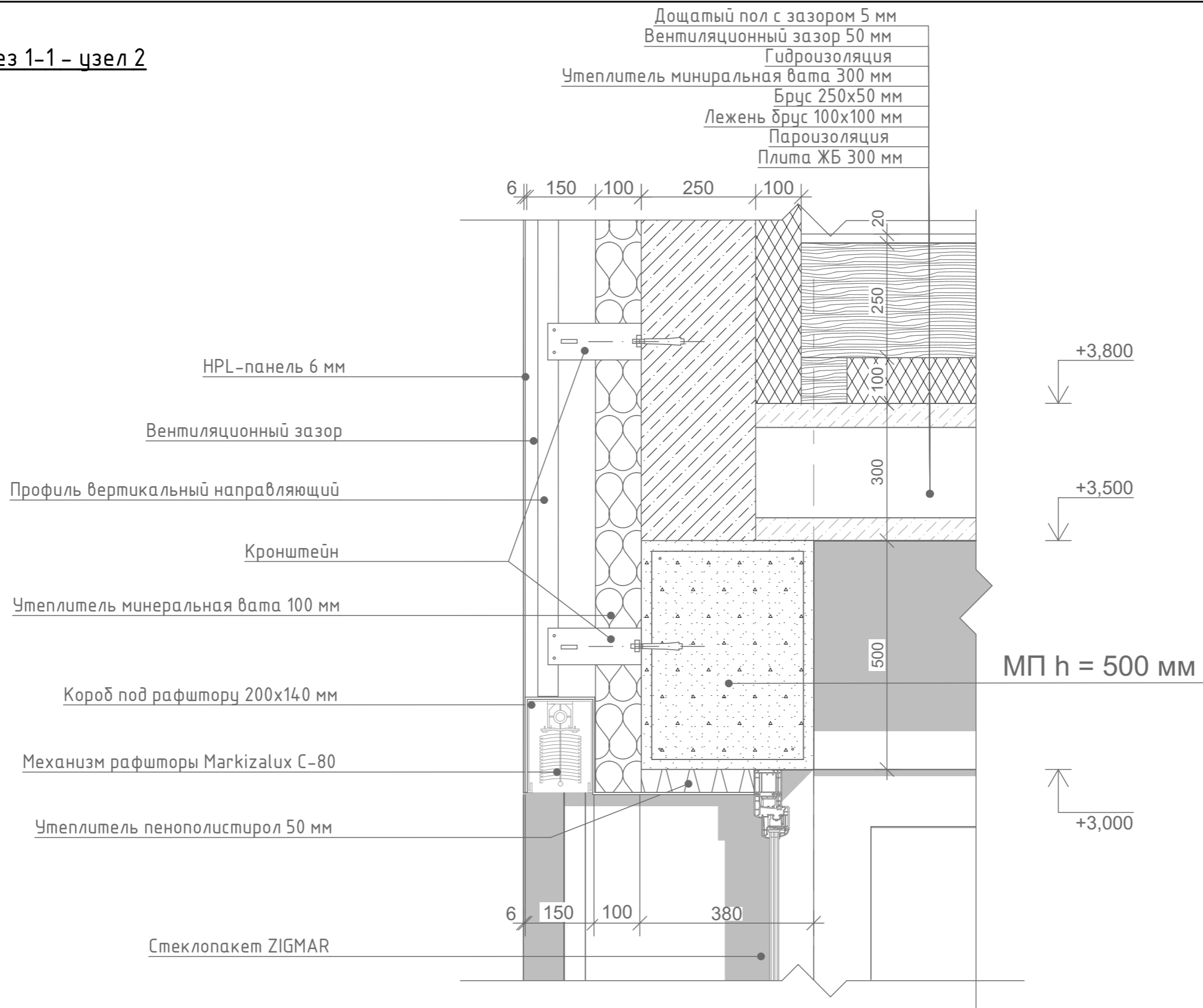


Примечания:

1. Кладочный план этажа см. л. 005
2. Разрез см. л. 011
3. Фасады см. л. 032-035
4. Фундаменты, монолитные пояса, план перекрытий см. раздел КЖ, КМ

						Заказчик: <u>Бальберт С. I.</u>			
						Строительство 1-этажного жилого дома по ул. Луговая 18, с. Лесники			
Изм.	Колуч.	Лист	№Док.	Подп.	Дата	Индивидуальный жилой дом	Стадия	Лист	Листов
							АР	012	
ГАП		Матросов				Разрез 1-1 узел 1	MatrosovDESIGN		
Разработал		Бойченко							

Разрез 1-1 – узел 2

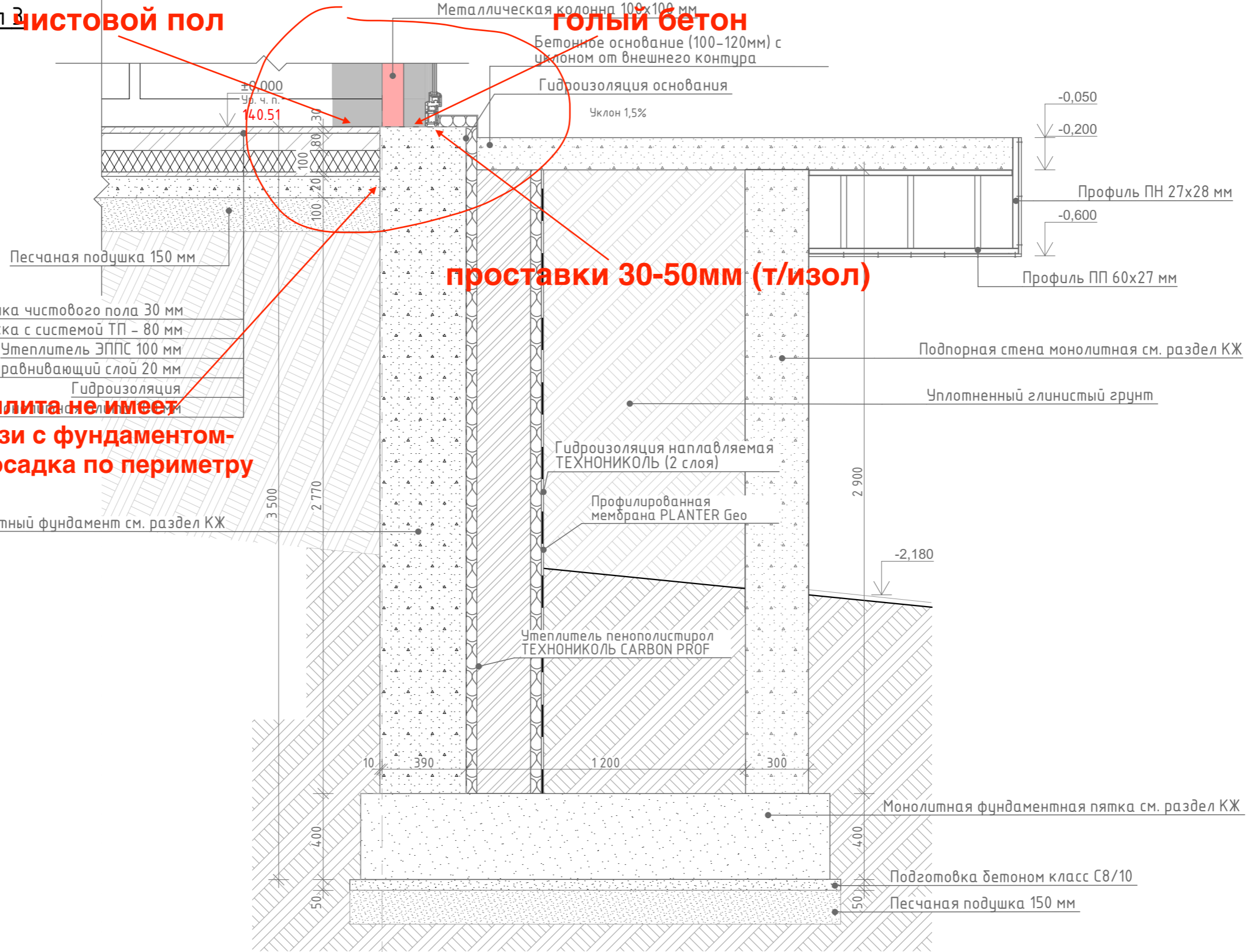


Примечания:

1. Кладочный план этажа см. л. 005
2. Разрез см. л. 011
3. Фасады см. л. 032-035
4. Фундаменты, монолитные пояса, план перекрытий см. раздел КЖ, КМ

						Заказчик: <u>Бальберт С. I.</u>			
						Строительство 1-этажного жилого дома по ул. Луговая 18, с. Лесники			
Изм.	Колуч.	Лист	№Док.	Подп.	Дата	Индивидуальный жилой дом	Стадия	Лист	Листов
							АР	013	
ГАП	Матросов					Разрез 1-1 узел 2	MatrosovDESIGN		
Разработал	Бойченко								

Разрез 1-1 – узел 3



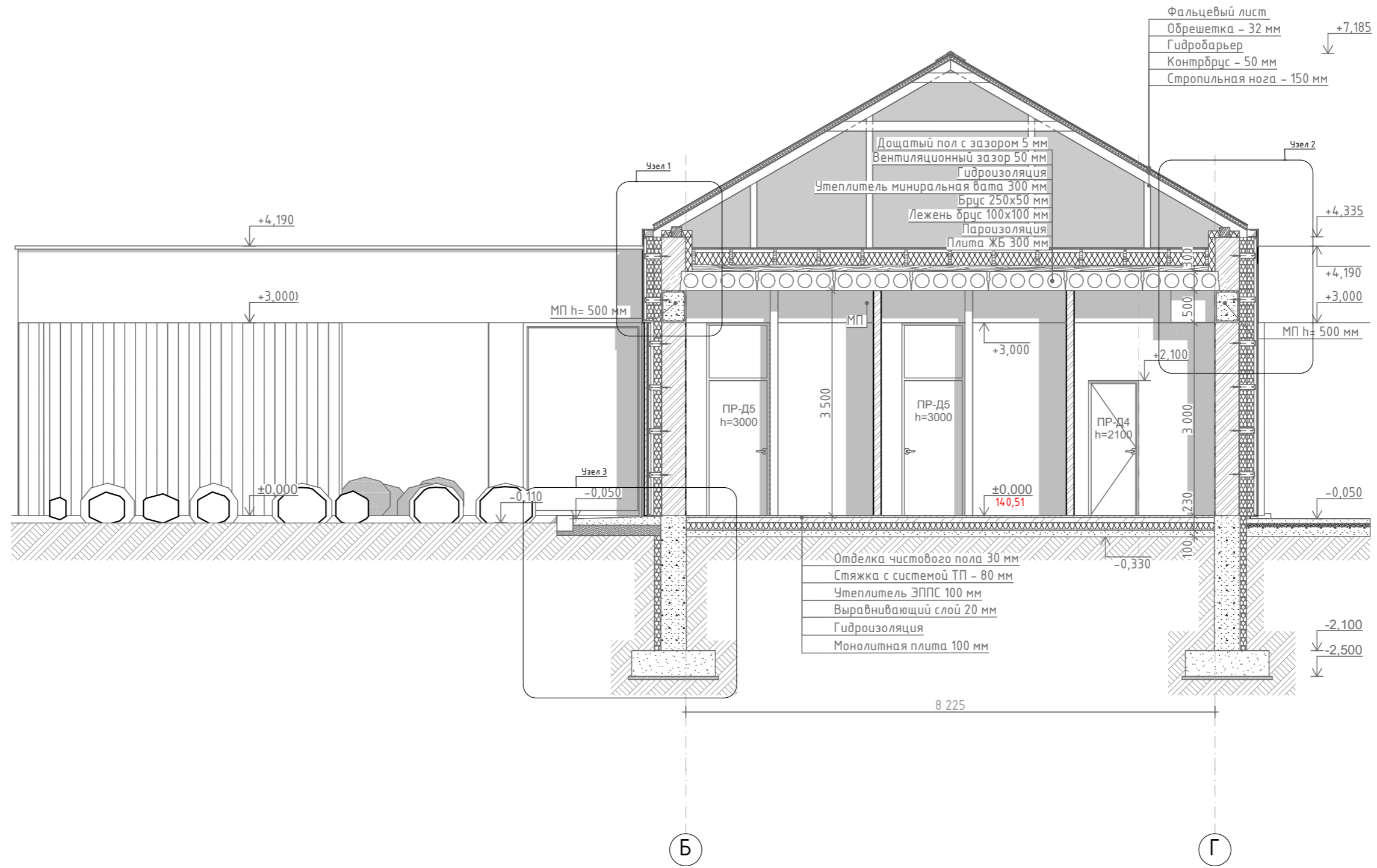
Примечания:

1. Кладочный план этажа см. л. 005
2. Разрез см. л. 011
3. Фасады см. л. 032-035
4. Фундаменты, монолитные пояса, план перекрытий см. раздел КЖ, КМ
5. Обратную засыпку пазух котлованов и траншей следует выполнять глинистым грунтом без органических включений, толщина каждого слоя должна быть не более 0.1-0.2 м

6. Порядчик по выполнению отделочных работ консольной части должен выдерживать отметку

						Заказчик: Бальберт С. И.			
						Строительство 1-этажного жилого дома по ул. Луговая 18, с. Лесники			
Изм.	Колуч.	Лист	№Док.	Подп.	Дата	Индивидуальный жилой дом	Стадия	Лист	Листов
							АР	014	
ГАП		Матросов				Разрез 1-1 узел 3	MatrosovDESIGN		
Разработал		Бойченко							

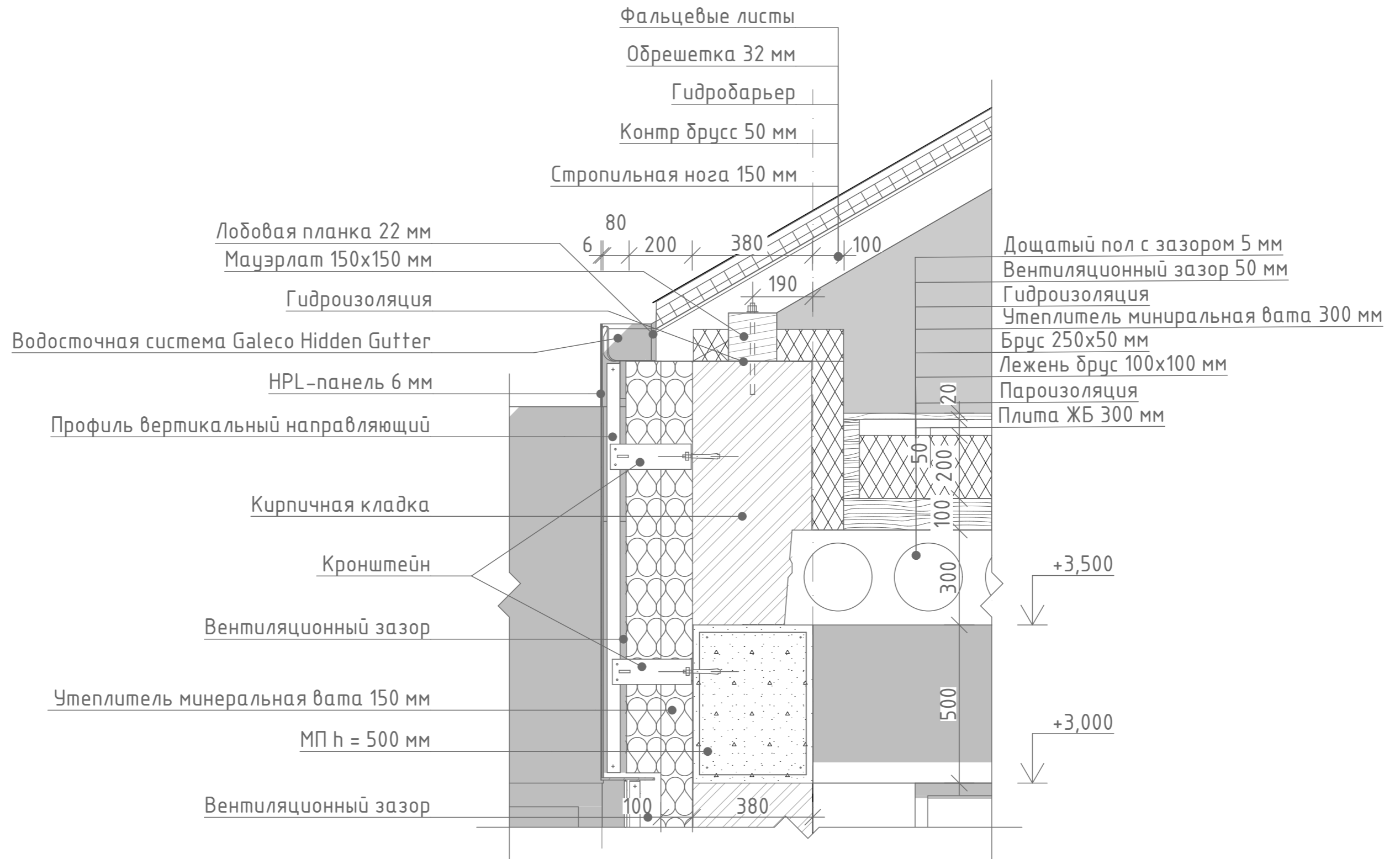
Разрез 2 - 2



- Примечания:**
 1. Узлы см. л. 016-018
 2. Кладочный план этажа см. л. 005
 3. Фундаменты, монолитные пояса, монолитные перемычки, план перекрытий см. раздел КЖ, КМ
 4. Фасады см. л. 032-035
 5. Ведомость основного комплекта П см. л. 001

						Заказчик: <u>Бальберт С. I.</u>			
						Строительство 1-этажного жилого дома по ул. Луговая 18, с. Лесники			
Изм.	Колуч.	Лист	№Док.	Подп.	Дата	Индивидуальный жилой дом	Стадия	Лист	Листов
							АР	015	
ГАП		Матросов				Разрез 2-2	MatrosovDESIGN		
Разработал		Бойченко							

Разрез 2 - 2 - узел 1

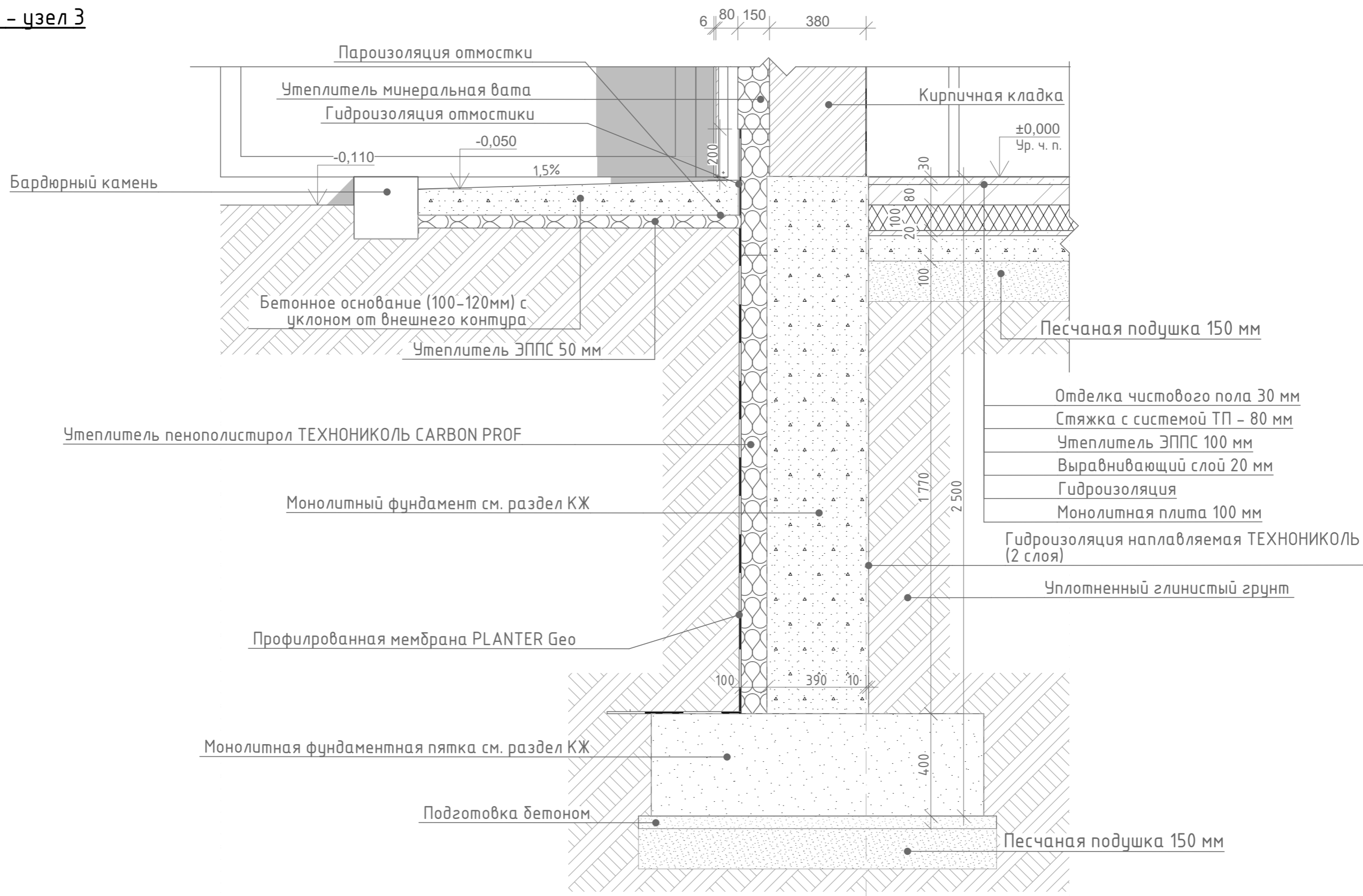


Примечания:

1. Кладочный план этажа см. л. 005
2. Разрез см. л. 015
3. Фасады см. л. 032-35
4. Фундаменты, монолитные пояса, план перекрытий см. раздел КЖ, КМ

						Заказчик: <u>Бальберт С. I.</u>			
						Строительство 1-этажного жилого дома по ул. Луговая 18, с. Лесники			
Изм.	Колуч.	Лист	№Док.	Подп.	Дата	Индивидуальный жилой дом	Стадия	Лист	Листов
							АР	016	
ГАП		Матросов				Разрез 2-2 узел 1	MatrosovDESIGN		
Разработал		Бойченко							

Разрез 2 - 2 - узел 3

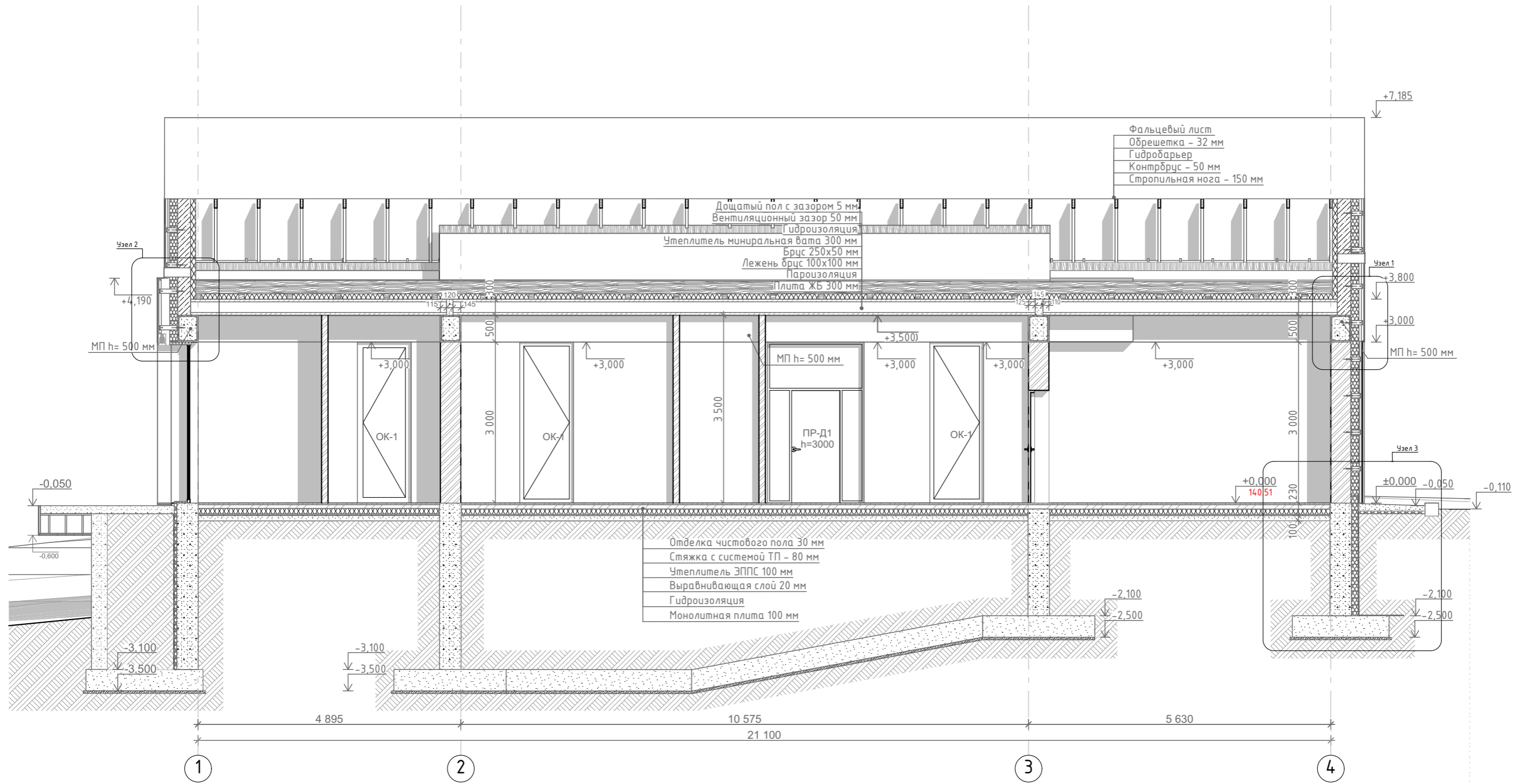


Примечания:

1. Кладочный план этажа см. л. 005
2. Разрез см. л. 015
3. Фасады см. л. 032-35
4. Фундаменты, монолитные пояса, план перекрытий см. раздел КЖ, КМ
5. Обратную засыпку пазух котлованов и траншей следует выполнять глинистым грунтом без органических включений, толщина каждого слоя должна быть не более 0.1 - 0.2 м

						Заказчик: <u>Бальберт С. I.</u>			
						Строительство 1-этажного жилого дома по ул. Луговая 18, с. Лесники			
Изм.	Колуч.	Лист	№Док.	Подп.	Дата	Индивидуальный жилой дом	Стадия	Лист	Листов
							АР	018	
ГАП		Матросов				Разрез 2-2 узел 3	MatrosovDESIGN		
Разработал		Бойченко							

Разрез 3 - 3



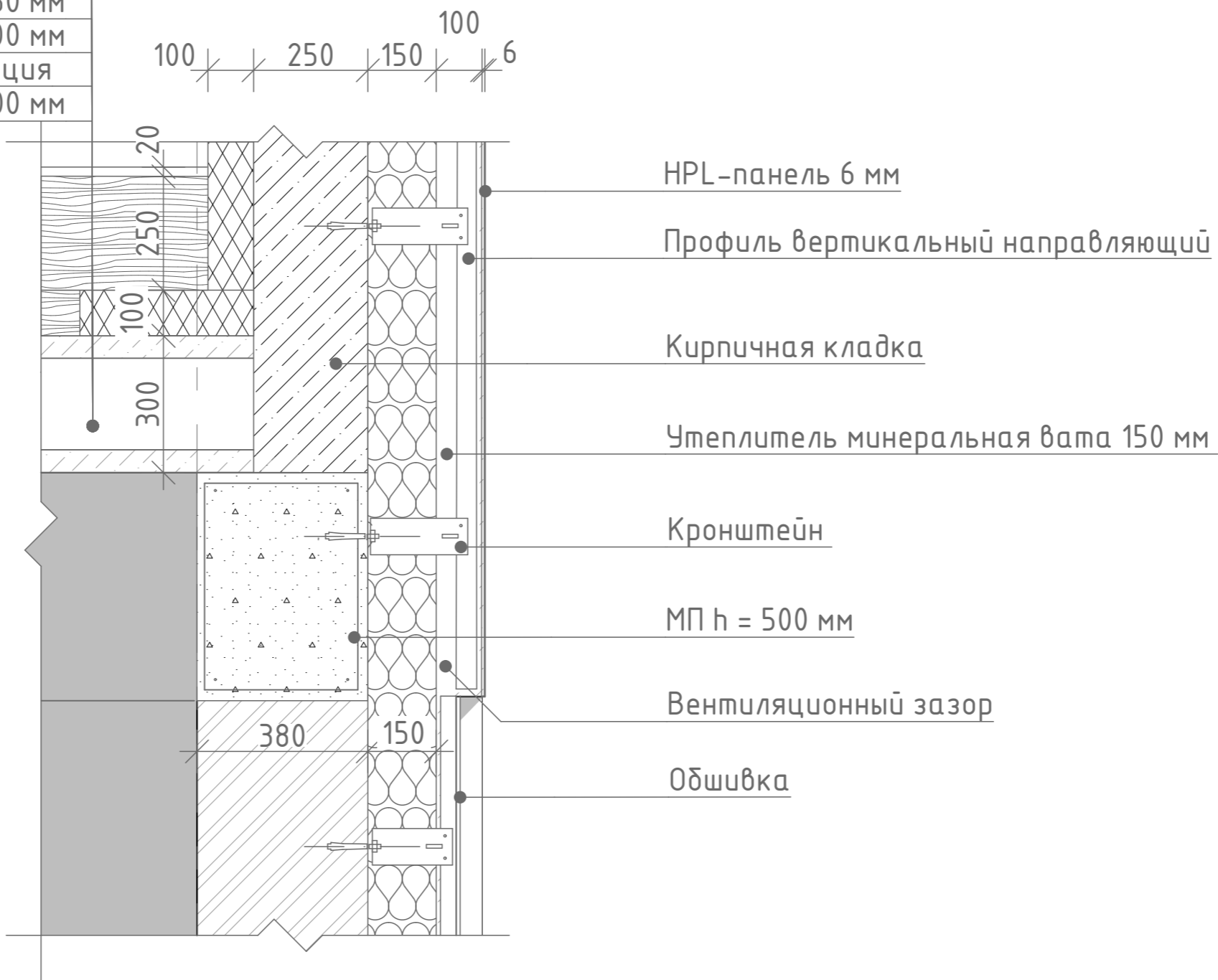
Примечания:

1. Узлы см. л. 020-022
2. Кладочный план этажа см. л. 005
3. Фундаменты, монолитные пояса, монолитные перемычки, план перекрытий см. раздел КЖ, КМ
4. Фасады см. л. 032-35
5. Ведомость основного комплекта РП см. л. 001

						Заказчик: Бальберт С. I.			
						Строительство 1-этажного жилого дома по ул. Луговая 18, с. Лесники			
Изм.	Колуч.	Лист	№Док.	Подп.	Дата	Индивидуальный жилой дом	Стадия	Лист	Листов
							АР	019	
ГАП	Матросов					Разрез 3-3	MatrosovDESIGN		
Разработал	Бойченко								

Разрез 3 - 3 - узел 1

- Дощатый пол с зазором 5 мм
- Вентиляционный зазор 50 мм
- Гидроизоляция
- плитель миниральная вата 300 мм
- Брус 250x50 мм
- Лежень брус 100x100 мм
- Пароизоляция
- Плита ЖБ 300 мм

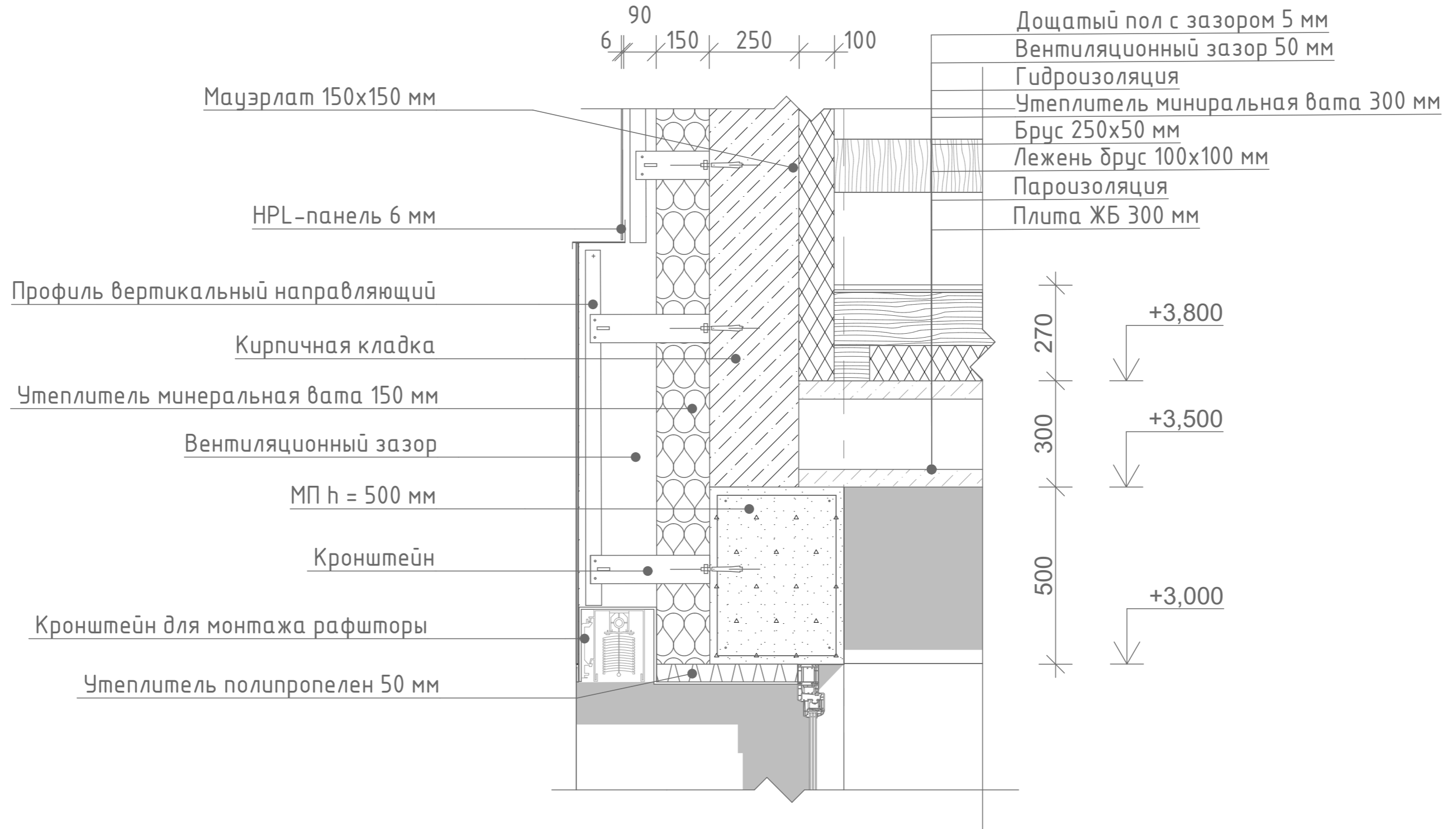


Примечания:

1. Кладочный план этажа см. л. 005
2. Разрез см. л. 019
3. Фасады см. л. 032-035
4. Фундаменты, монолитные пояса, план перекрытий см. раздел КЖ, КМ
5. Ведомость основного комплекта РП см. л. 001

						Заказчик: <u>Бальберт С. I.</u>			
						Строительство 1-этажного жилого дома по ул. Луговая 18, с. Лесники			
Изм.	Колуч.	Лист	№Док.	Подп.	Дата	Индивидуальный жилой дом	Стадия	Лист	Листов
							АР	020	
ГАП		Матросов				Разрез 3-3 узел 1	MatrosovDESIGN		
Разработал		Бойченко							

Разрез 3 - 3 - узел 2

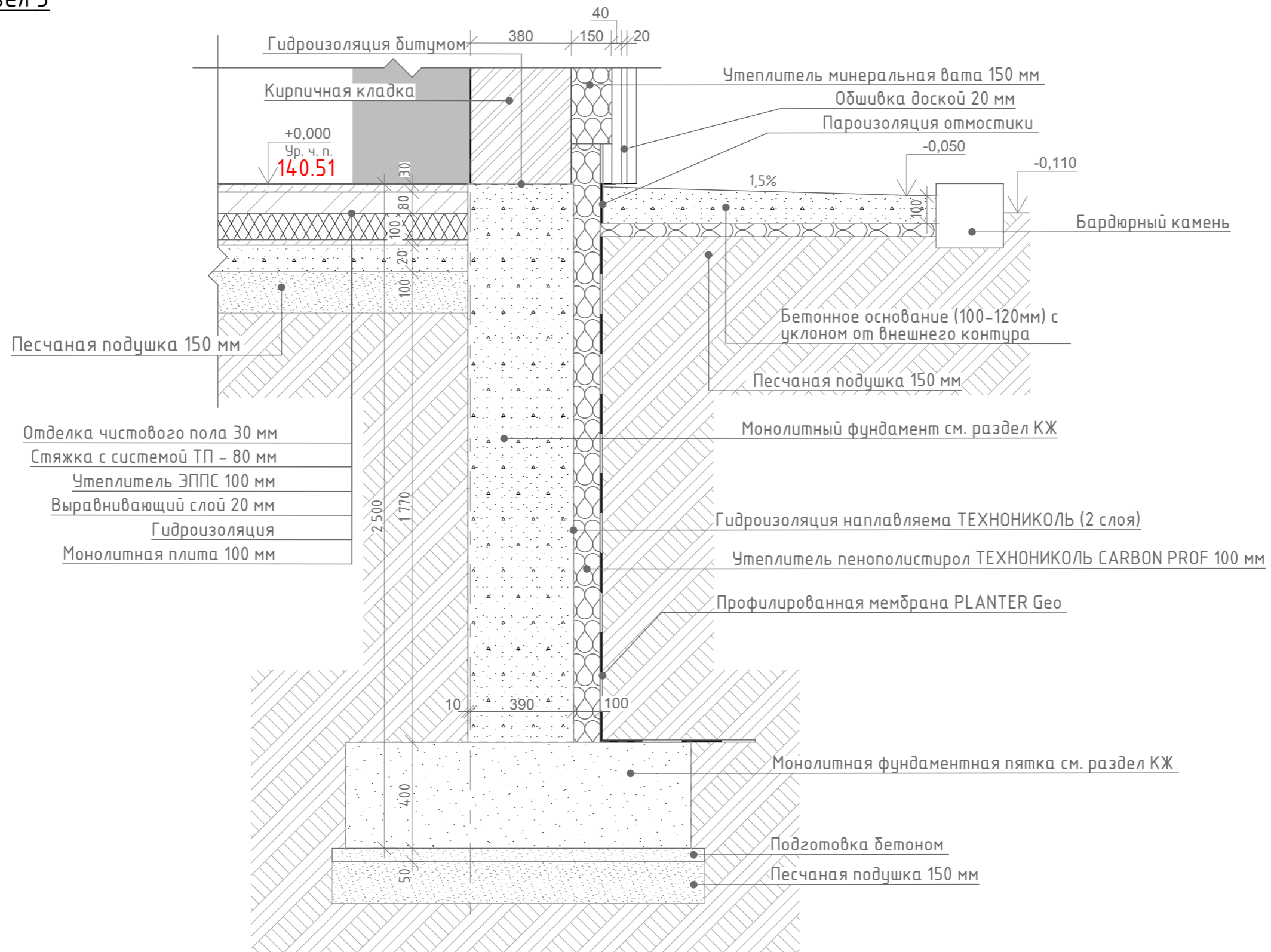


Примечания:

1. Кладочный план этажа см. л. 005
2. Разрез см. л. 019
3. Фасады см. л. 032-035
4. Фундаменты, монолитные пояса, план перекрытий см. раздел КЖ, КМ
5. Ведомость основного комплекта РП см. л. 001

						Заказчик: <u>Бальберт С. I.</u>			
						Строительство 1-этажного жилого дома по ул. Луговая 18, с. Лесники			
Изм.	Колуч.	Лист	№Док.	Подп.	Дата	Индивидуальный жилой дом	Стадия	Лист	Листов
							АР	021	
ГАП		Матросов				Разрез 3-3 узел 2	MatrosovDESIGN		
Разработал		Бойченко							

Разрез 3 - 3 - узел 3

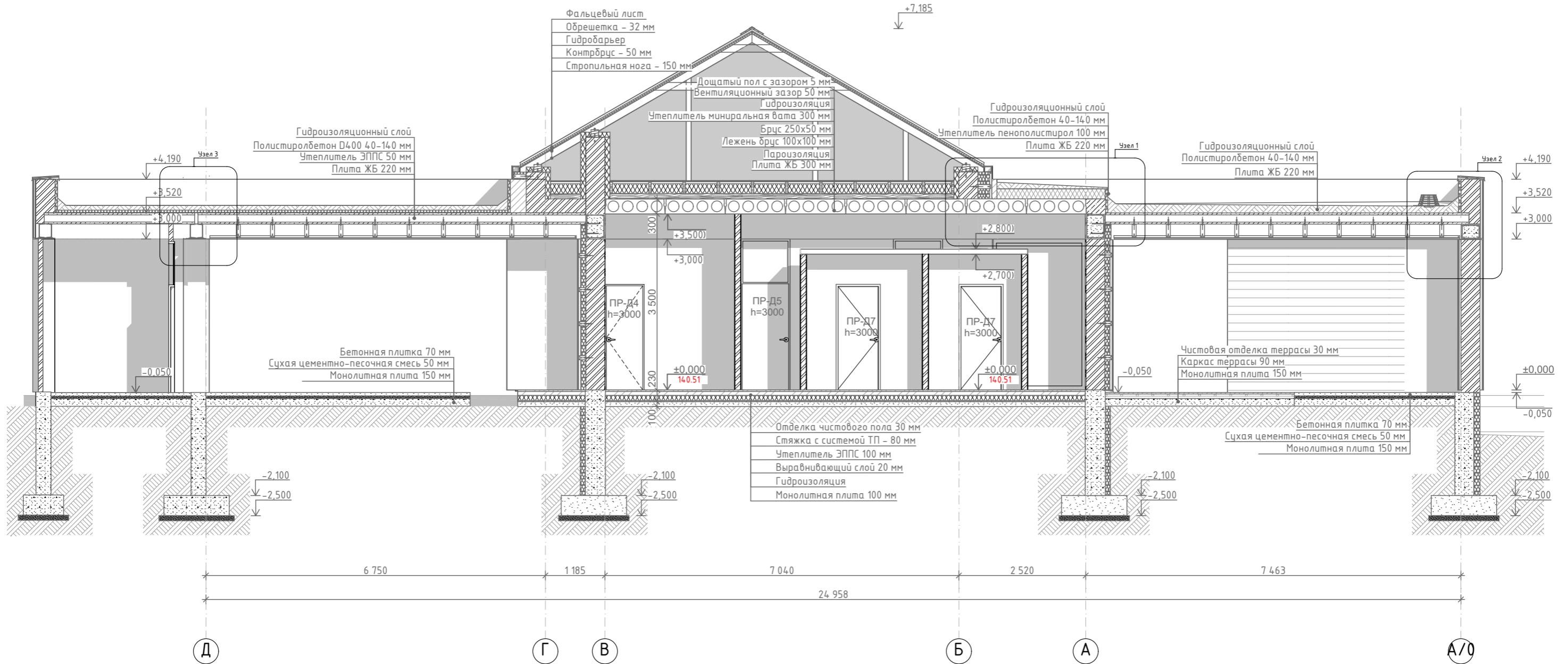


Примечания:

1. Кладочный план этажа см. л. 005
2. Разрез см. л. 019
3. Фасады см. л. 032-035
4. Фундаменты, монолитные пояса, план перекрытий см. раздел КЖ, КМ
5. Ведомость основного комплекта РП см. л. 001
6. Обратную засыпку пазух котлованов и траншей следует выполнять глинистым грунтом без органических включений, толщина каждого слоя должна быть не более 0.1 - 0.2 м

						Заказчик: <u>Бальберт С. I.</u>			
						Строительство 1-этажного жилого дома по ул. Луговая 18, с. Лесники			
Изм.	Колуч.	Лист	№Док.	Подп.	Дата	Индивидуальный жилой дом	Стадия	Лист	Листов
							АР	022	
ГАП	Матросов					Разрез 3-3 узел 3	MatrosovDESIGN		
Разработал	Бойченко								

Разрез 4 - 4

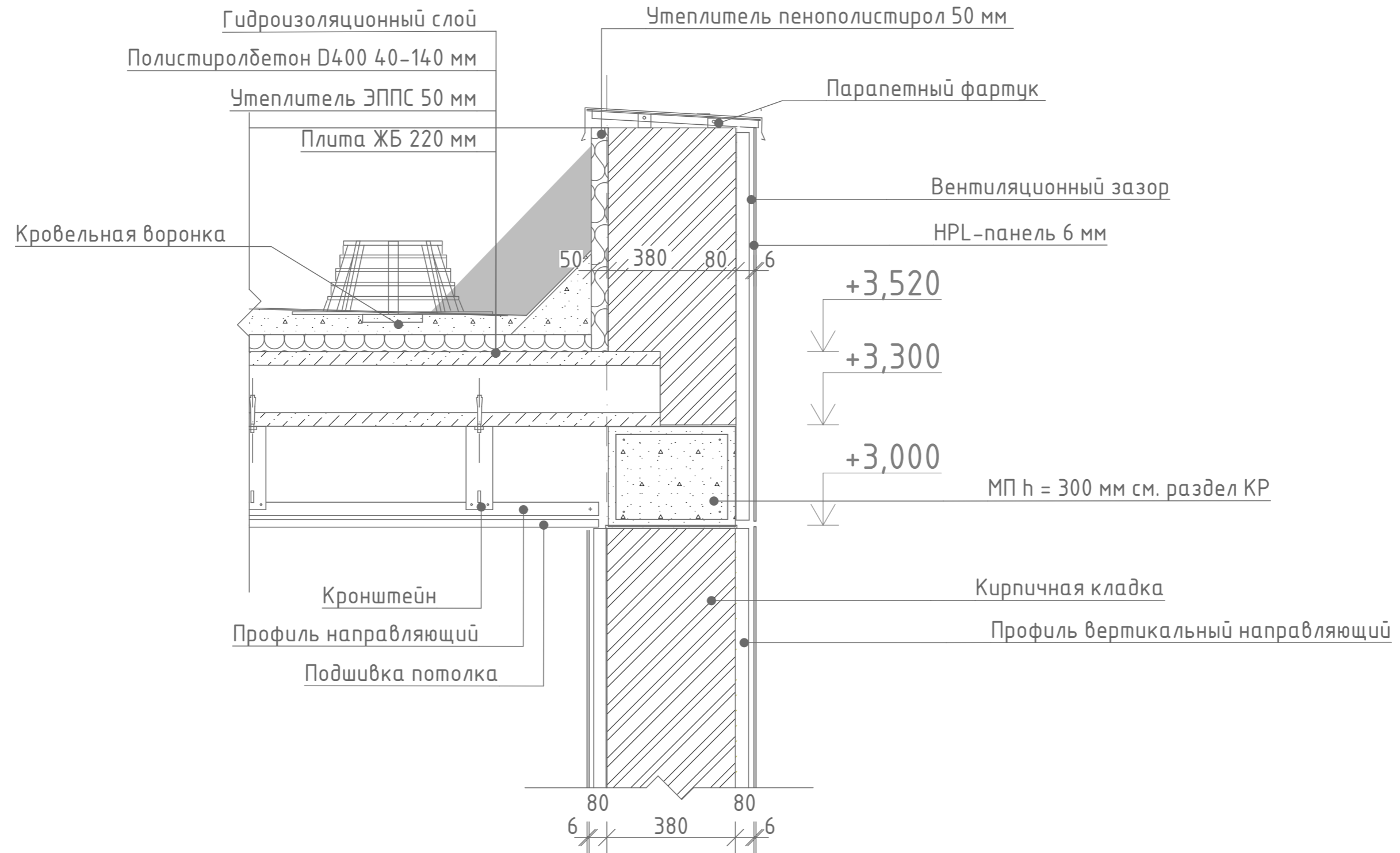


Примечания:

1. Кладочный план этажа см. л. 005
2. Узлы см. л. 024-026
3. Фасады см. л. 032-035
4. Фундаменты, монолитные пояса, план перекрытий см. раздел КЖ, КМ
5. Ведомость основного комплекта РП см. л. 001

						Заказчик: Бальберт С. I.			
						Строительство 1-этажного жилого дома по ул. Луговая 18, с. Лесники			
Изм.	Колуч.	Лист	№Док.	Подп.	Дата	Индивидуальный жилой дом	Стадия	Лист	Листов
							АР	023	
ГАП		Матросов				Разрез 4-4	MatrosovDESIGN		
Разработал		Бойченко							

Разрез 4 - 4 - узел 2

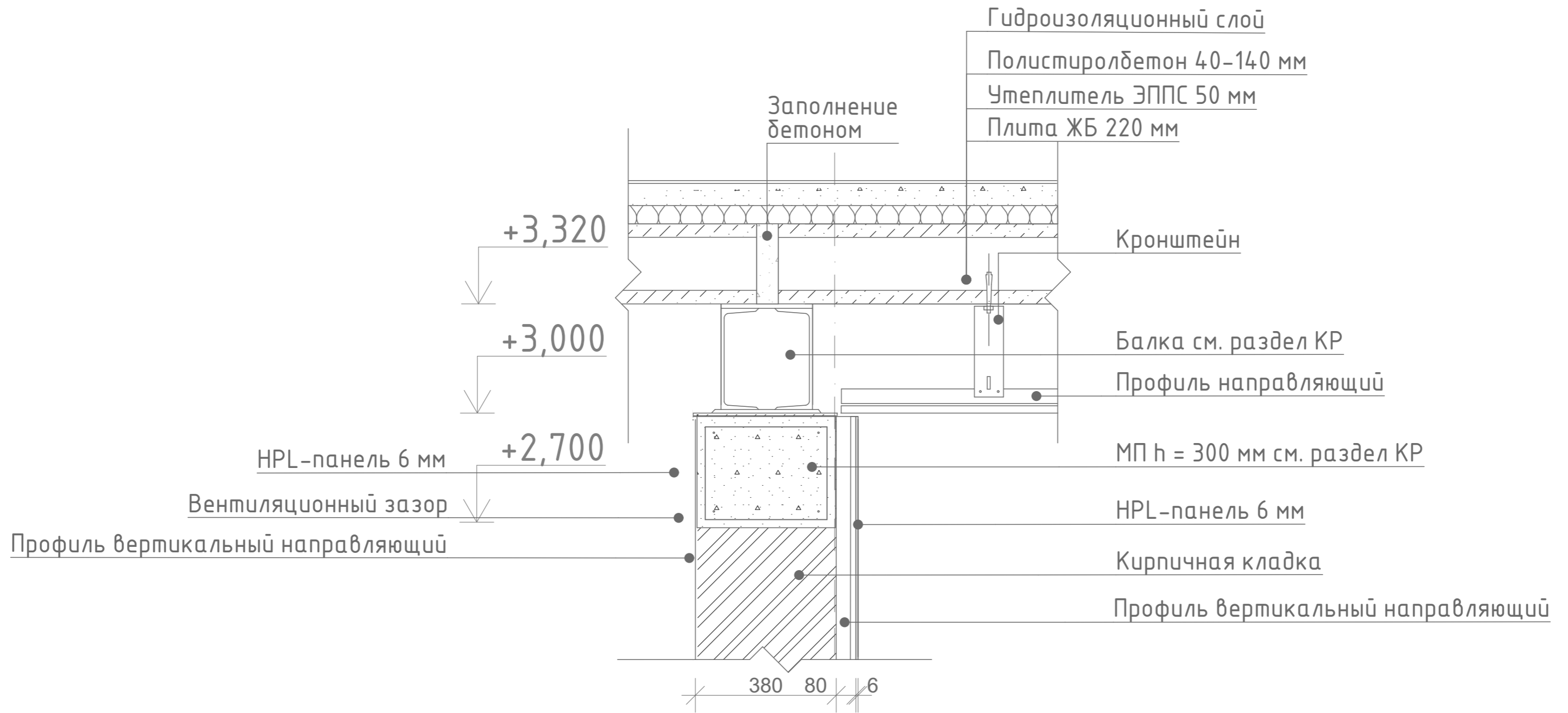


Примечания:

1. Кладочный план этажа см. л. 005
2. Разрез см. л. 023
3. Фасады см. л. 032-035
4. Фундаменты, монолитные пояса, план перекрытий см. раздел КЖ, КМ
5. Ведомость основного комплекта РП см. л. 001

						Заказчик: <u>Бальберт С. I.</u>			
						Строительство 1-этажного жилого дома по ул. Луговая 18, с. Лесники			
Изм.	Колуч.	Лист	№Док.	Подп.	Дата	Индивидуальный жилой дом	Стадия	Лист	Листов
							АР	025	
ГАП	Матросов					Разрез 4-4 узел 2	MatrosovDESIGN		
Разработал	Бойченко								

Разрез 4 - 4 - узел 3

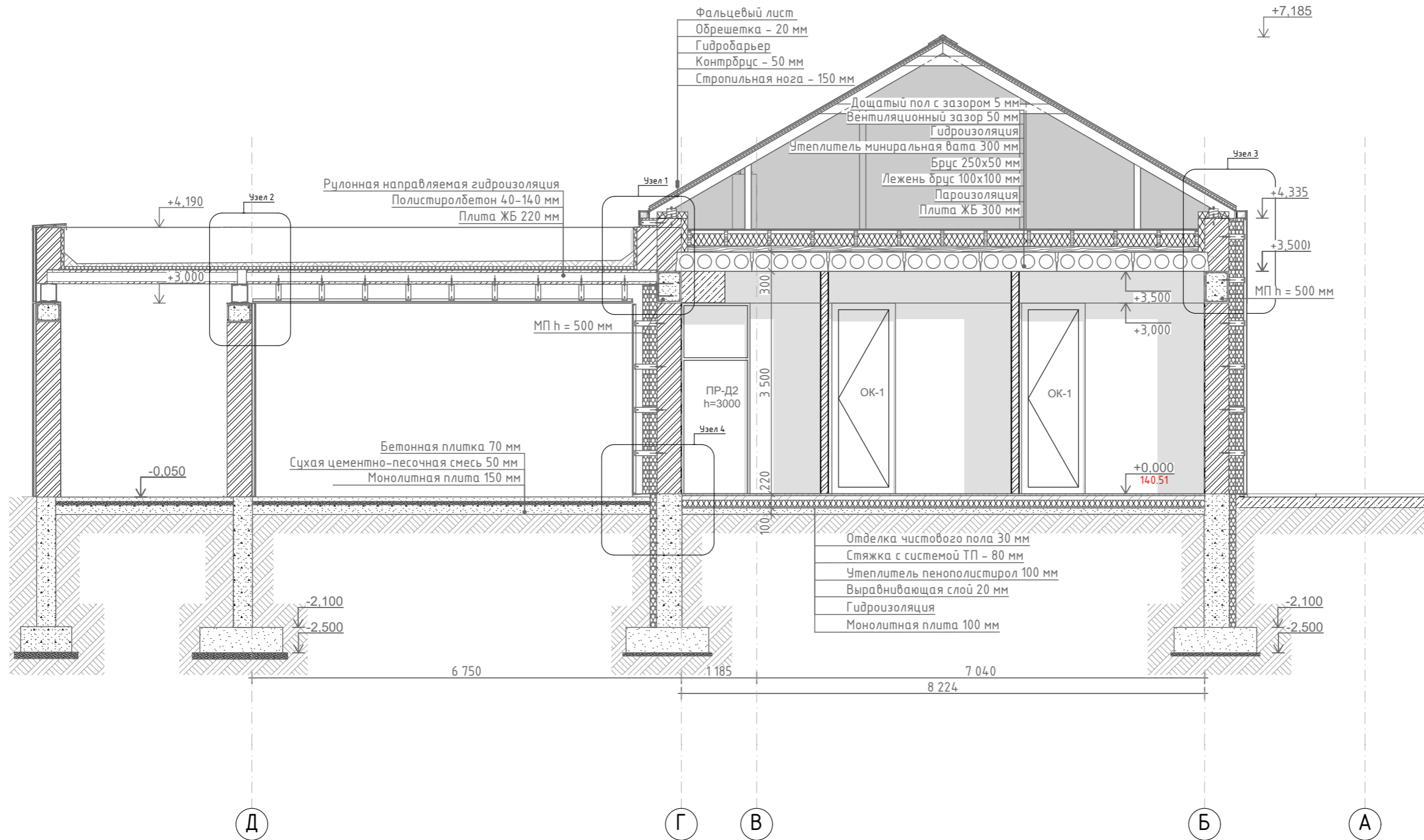


Примечания:

1. Кладочный план этажа см. л. 005
2. Разрез см. л. 023
3. Фасады см. л. 032-035
4. Фундаменты, монолитные пояса, план перекрытий см. раздел КЖ, КМ
5. Ведомость основного комплекта РП см. л. 001

						Заказчик: Бальберт С. I.			
						Строительство 1-этажного жилого дома по ул. Луговая 18, с. Лесники			
Изм.	Колуч.	Лист	№Док.	Подп.	Дата	Индивидуальный жилой дом	Стадия	Лист	Листов
							АР	026	
ГАП		Матросов				Разрез 4-4 узел 3	MatrosovDESIGN		
Разработал		Бойченко							

Разрез 5 - 5

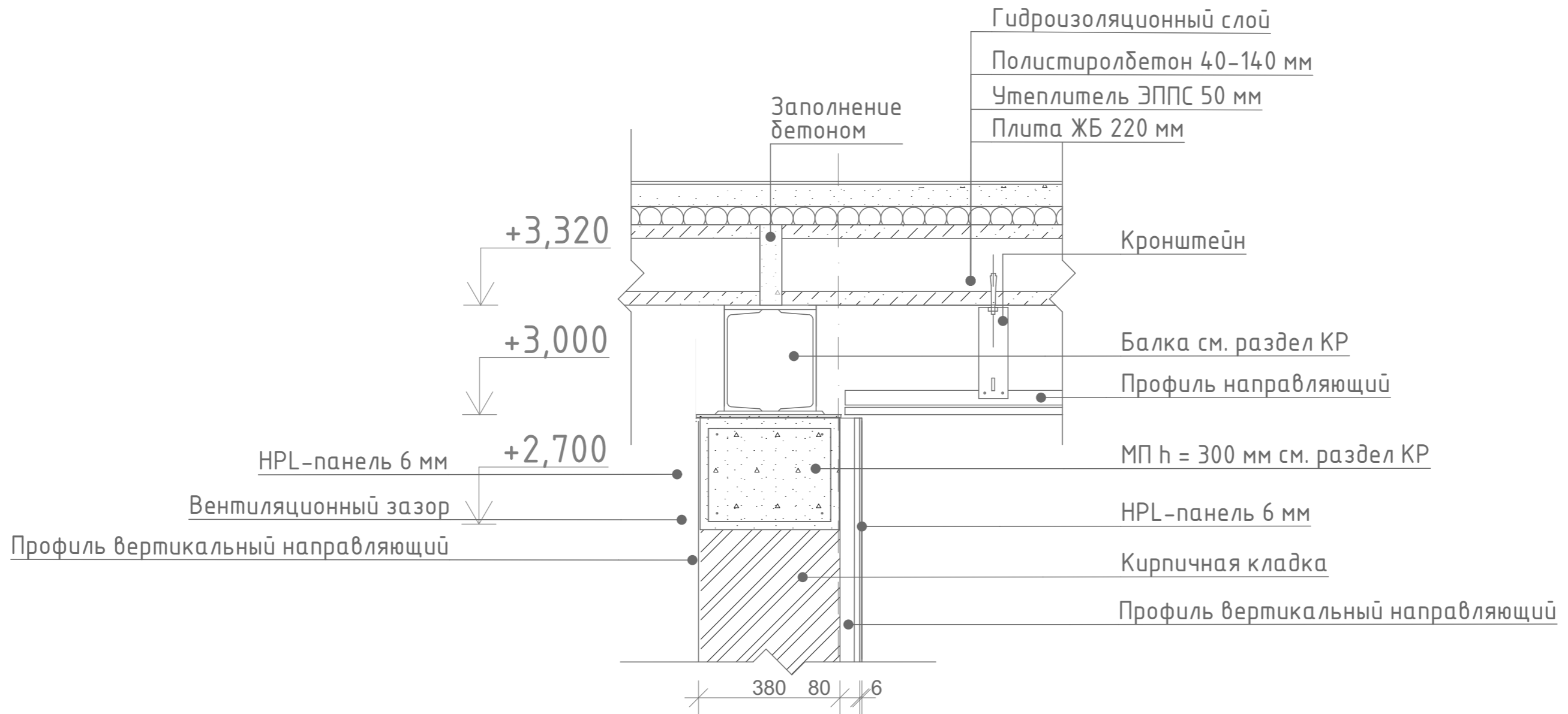


Примечания:

1. Узлы см. л. 028-030
2. Кладочный план этажа см. л. 005
3. Фундаменты, монолитные пояса, монолитные перемычки, план перекрытий см. раздел КЖ, КМ
4. Фасады см. л. 032-035
5. Ведомость основного комплекта РП см. л. 001

						Заказчик: Бальберт С. I.			
						Строительство 1-этажного жилого дома по ул. Луговая 18, с. Лесники			
Изм.	Колуч.	Лист	№Док.	Подп.	Дата	Индивидуальный жилой дом	Стадия	Лист	Листов
							АР	027	
ГАП		Матросов				Разрез 5-5	MatrosovDESIGN		
Разработал		Бойченко							

Разрез 5 - 5 - узел 2

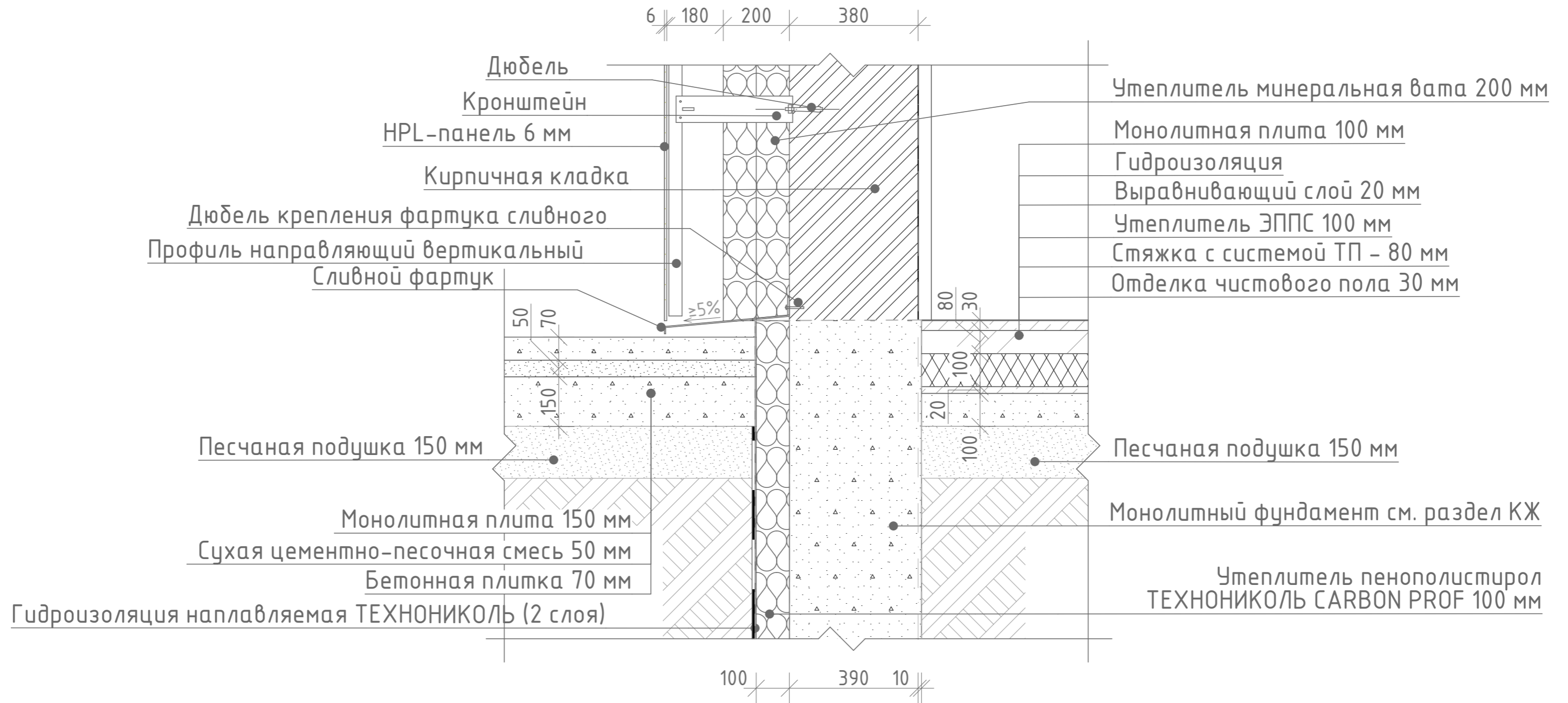


Примечания:

1. Кладочный план этажа см. л. 005
2. Разрез см. л. 027
3. Фасады см. л. 032-035
4. Фундаменты, монолитные пояса, план перекрытий см. раздел КЖ, КМ
5. Ведомость основного комплекта РП см. л. 001

						Заказчик: <u>Бальберт С. I.</u>			
						Строительство 1-этажного жилого дома по ул. Луговая 18, с. Лесники			
Изм.	Колуч.	Лист	№Док.	Подп.	Дата	Индивидуальный жилой дом	Стадия	Лист	Листов
							АР	029	
ГАП		Матросов				Разрез 5-5 узел 2	MatrosovDESIGN		
Разработал		Бойченко							

Разрез 5 - 5 - узел 4

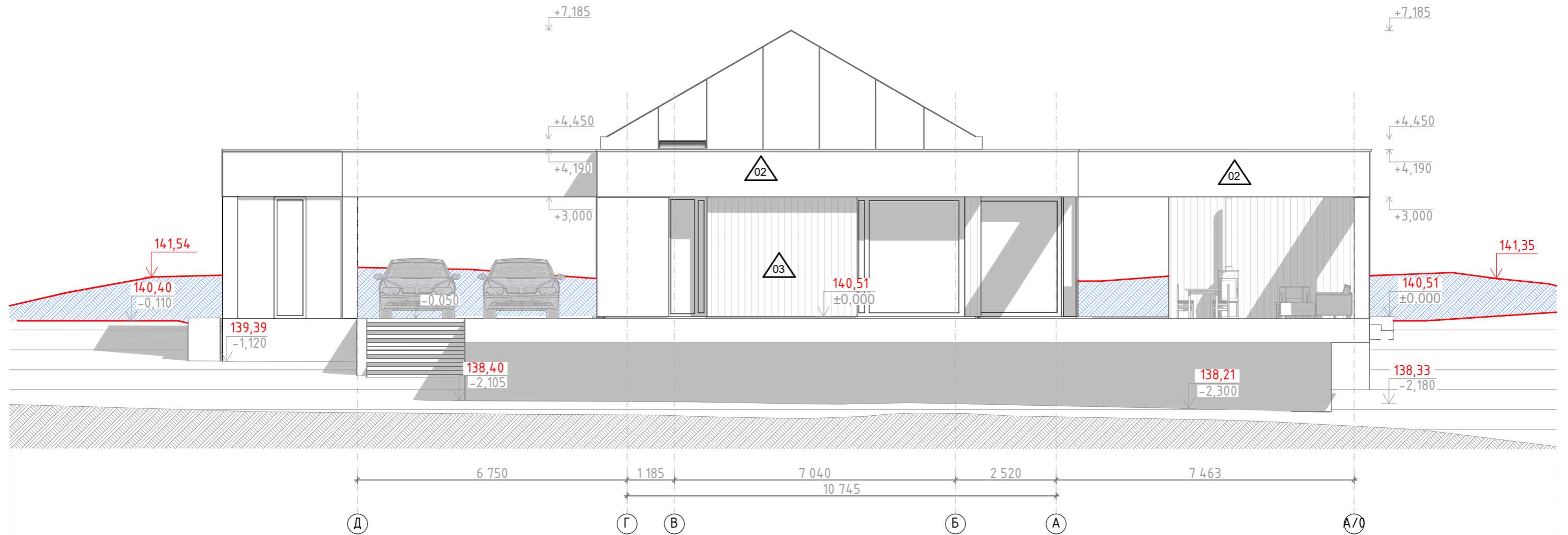


Примечания:

1. Кладочный план этажа см. л. 005
2. Разрез см. л. 027
3. Фасады см. л. 032-035
4. Фундаменты, монолитные пояса, план перекрытий см. раздел КЖ, КМ
5. Ведомость основного комплекта РП см. л. 001
6. Обратную засыпку пазух котлованов и траншей следует выполнять глинистым грунтом без органических включений, толщина каждого слоя должна быть не более 0.1 - 0.2 м

						Заказчик: <u>Бальберт С. I.</u>			
						Строительство 1-этажного жилого дома по ул. Луговая 18, с. Лесники			
Изм.	Колуч.	Лист	№Док.	Подп.	Дата	Индивидуальный жилой дом	Стадия	Лист	Листов
							АР	031	
ГАП	Матросов					Разрез 5-5 узел 4	MatrosovDESIGN		
Разработал	Бойченко								

Фасад 4 - 1



Спецификация отделки

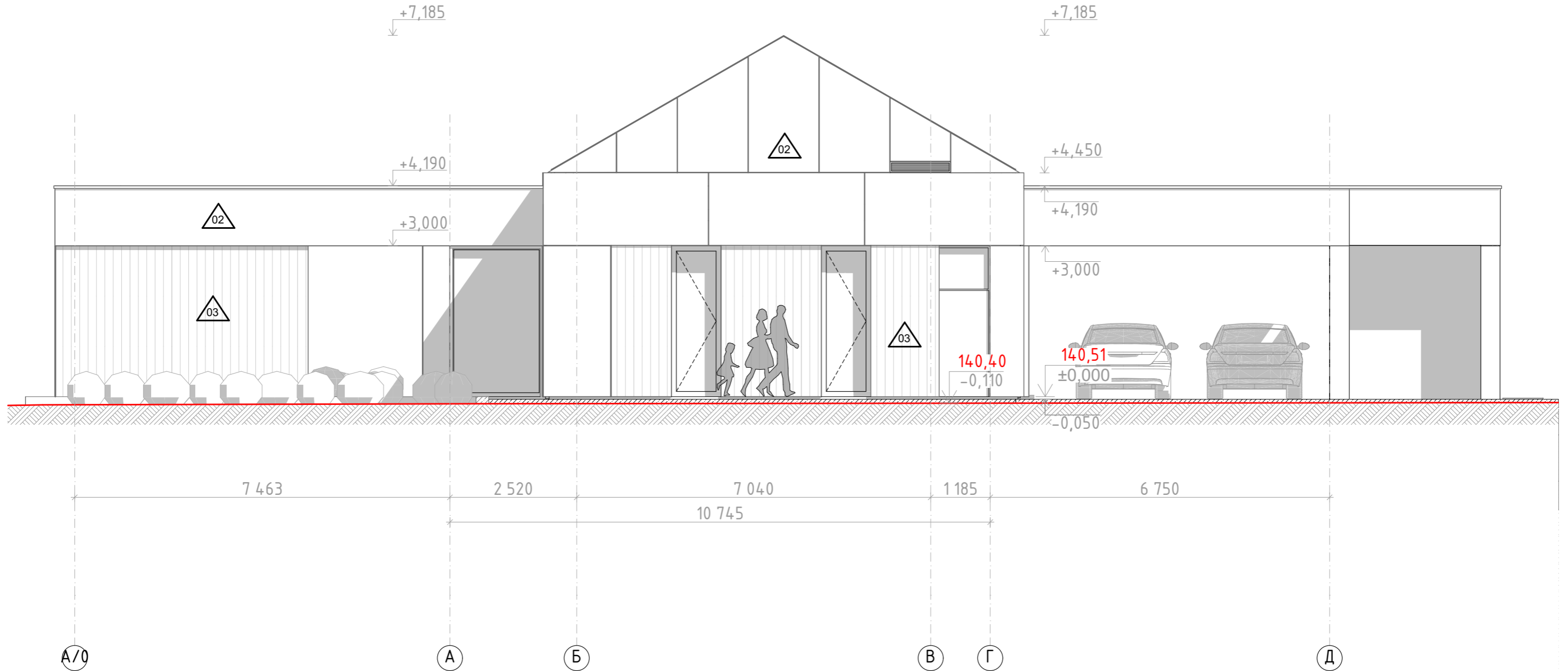
Марка	Тип покрытия	Состав	Площадь, м²
01	Фальцевая кровля	- фальцевый лист; - обрешетка - гидробарьер - утеплитель / стропильная нога	225,13
02	Отделка HPL-панелями	- HPL панель, 12 мм - Вент. зазор 30 мм - Паробарьер - Утепление минватой 100 мм	315,2
03	Отделка деревом	- Дерево - Вент. зазор 30 мм - Паробарьер - Утепление минватой 100 мм	95,97

Примечания:

1. План кровли см. л. 010
2. Кладочный план см. л. 005
3. Маркировочный план см. л. 007
4. Ведомость рабочих чертежей см. л. 001
5. Относительной отметкой 0.000 жилого дома принят уровень чистого пола основных помещений

Изм.	Колуч.	Лист	№Док.	Подп.	Дата	Заказчик: Бальберт С. И.			
						Строительство 1-этажного жилого дома по ул. Луговая 18, с. Лесники			
						Индивидуальный жилой дом	Стадия	Лист	Листов
							АР	034	
ГАП	Матросов					Фасад 4-1	MatrosovDESIGN		
Разработал	Бойченко								

Фасад 1 - 4



Спецификация отделки

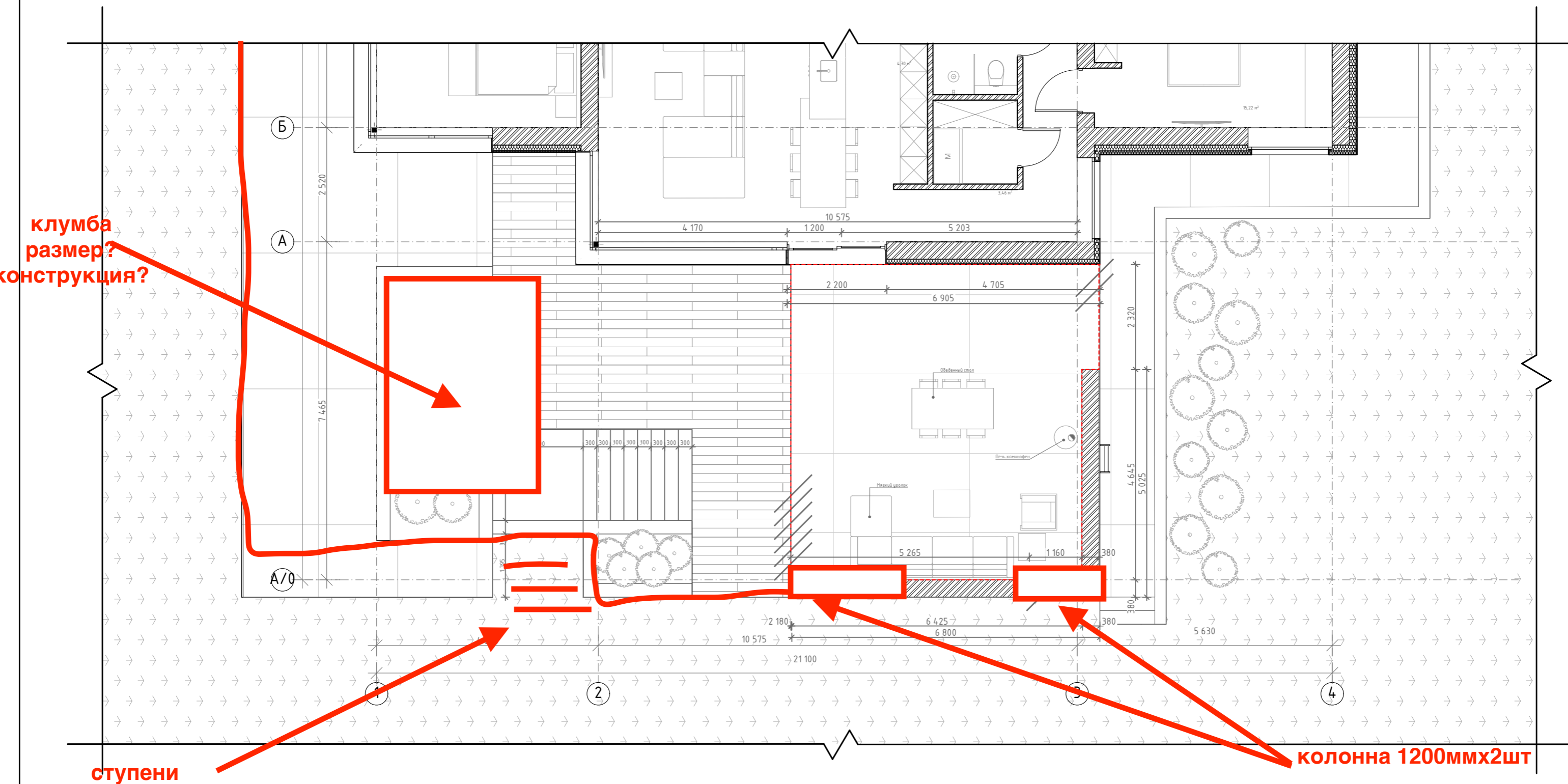
Марка	Тип покрытия	Состав	Площадь, м ²
01	Фальцевая кровля	- фальцевый лист; - обрешетка - гидробарьер - утеплитель / стропильная нога	225,13
02	Отделка HPL-панелями	- HPL панель, 12 мм - Вент. зазор 30 мм - Паробарьер - Утепление минватой 100 мм	315,2
03	Отделка деревом	- Дерево - Вент. зазор 30 мм - Паробарьер - Утепление минватой 100 мм	95,97

Примечания:

1. План кровли см. л. 010
2. Кладочный план см. л. 005
3. Маркировочный план см. л. 007
4. Ведомость рабочих чертежей см. л. 001
5. Относительной отметкой 0.000 жилого дома принят уровень чистого пола основных помещений

						Заказчик: <u>Бальберт С. I.</u>			
						Строительство 1-этажного жилого дома по ул. Луговая 18, с. Лесники			
Изм.	Колуч.	Лист	№Док.	Подп.	Дата	Индивидуальный жилой дом	Стадия	Лист	Листов
							АР	035	
ГАП		Матросов				Фасад 1-4	MatrosovDESIGN		
Разработал		Бойченко							

План 1-го этажа. Фрагмент террасы



клумба
размер?
конструкция?

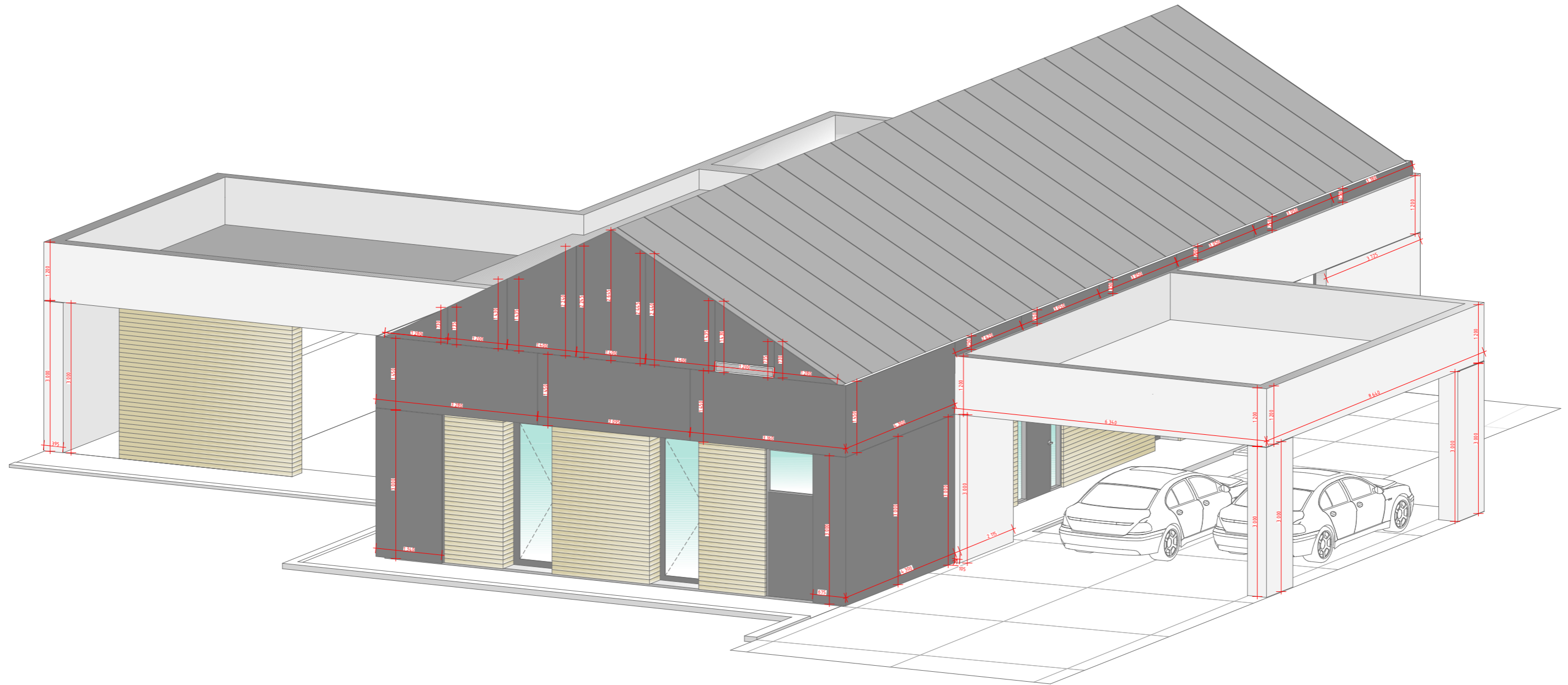
колонна 1200ммх2шт

ступени

- Примечания:
1. Ведомость рабочих чертежей см. л. 001
 2. Схема генплана см. л. 003
 3. План первого этажа с расстановкой мебели см. л. 004
 4. Кладочный план см. л. 005
 5. Согласовать систему ТП и покрытие террасы с заказчиком;

						Заказчик: Бальберт С. И.			
						Строительство 1-этажного жилого дома по ул. Луговая 18, с. Лесники			
Изм.	Колуч.	Лист	№Док.	Подп.	Дата	Индивидуальный жилой дом	Стадия	Лист	Листов
							АР	036	
ГАП		Матросов				План 1-го этажа. Фрагмент террасы	MatrosovDESIGN		
Разработал		Бойченко							

Аксонометрия. Схема расположения HPL-панелей

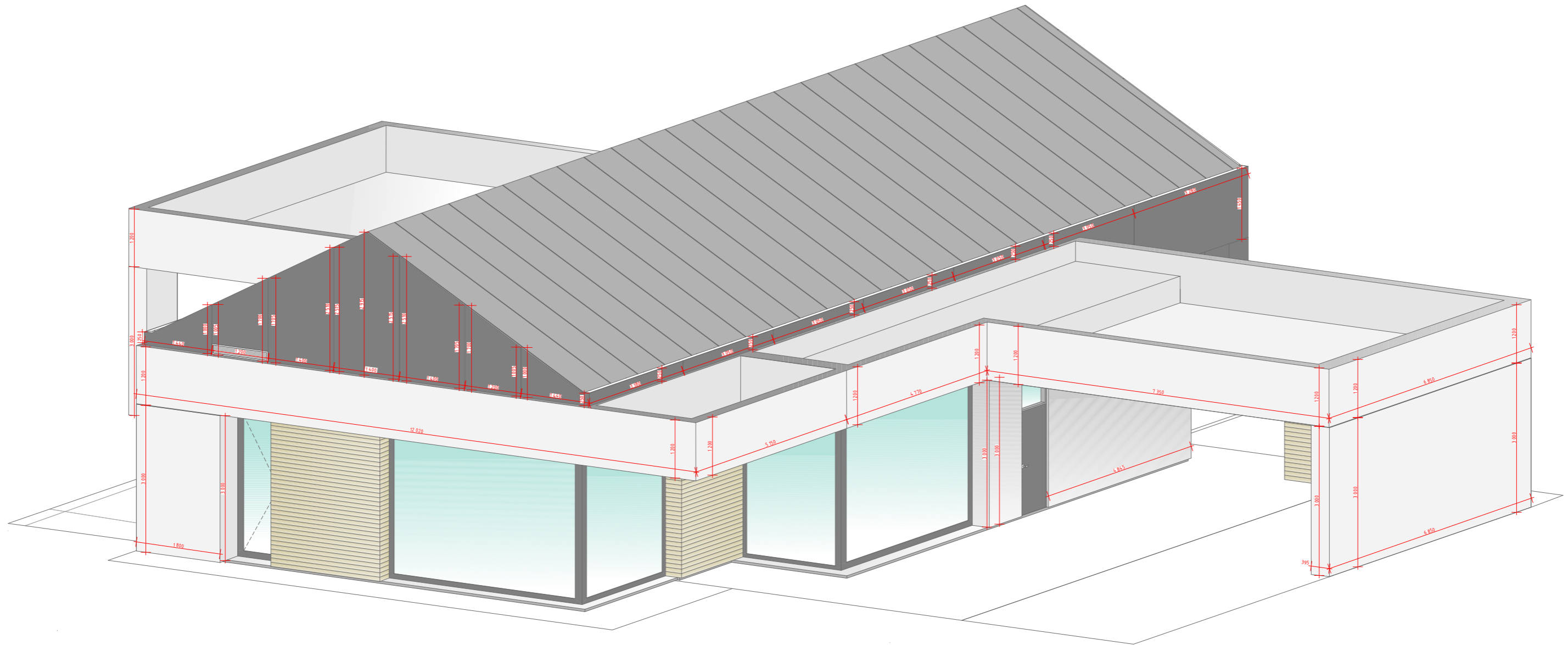


Примечания:

- 1. Ведомость рабочих чертежей см. л. 001
- 2. Фасады см. л. 032-035

						Заказчик: <u>Бальберт С. I.</u>			
						Строительство 1-этажного жилого дома по ул. Луговая 18, с. Лесники			
Изм.	Колуч.	Лист	№Док.	Подп.	Дата	Индивидуальный жилой дом	Стадия	Лист	Листов
							АР	037	
ГАП		Матросов				Аксонометрия. Расположение HPL-панелей	MatrosovDESIGN		
Разработал		Бойченко							

Аксонометрия. Схема расположения HPL-панелей

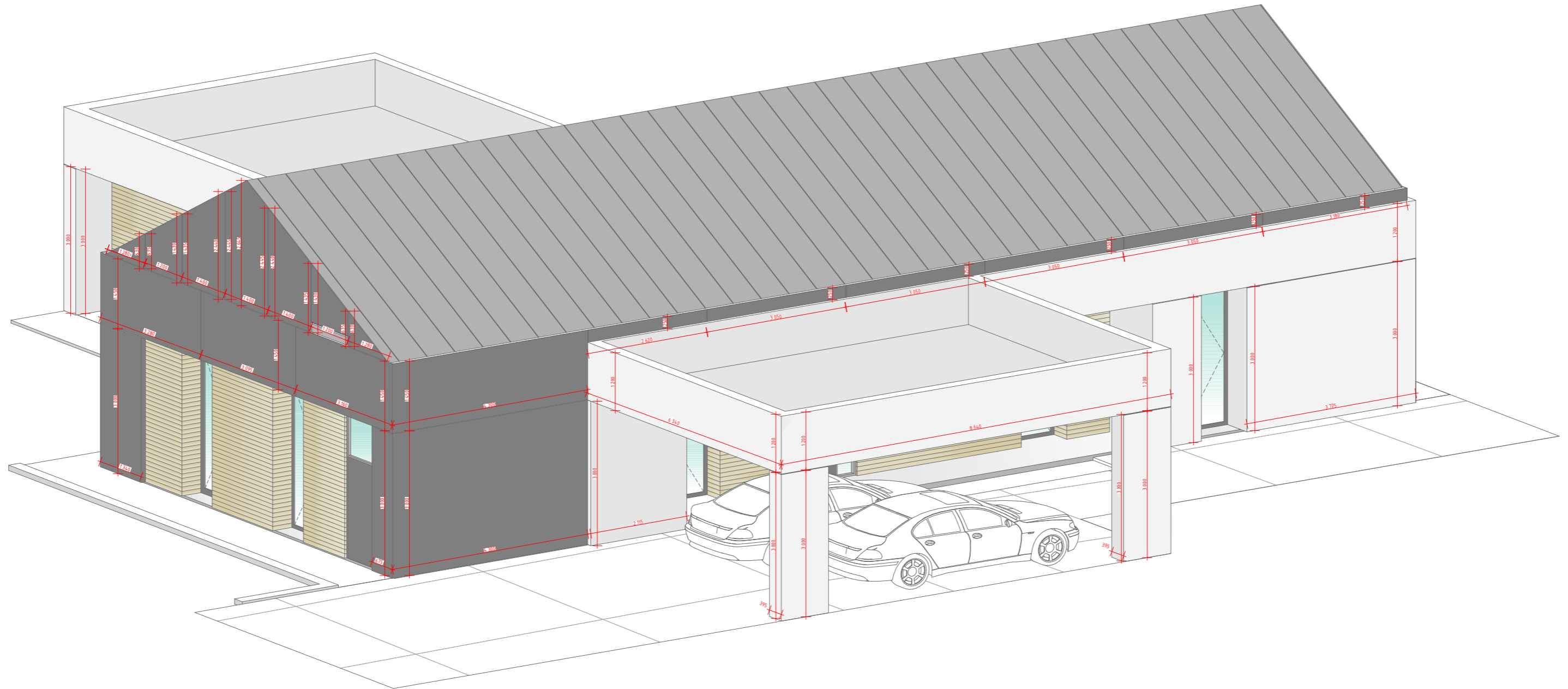


Примечания:

1. Ведомость рабочих чертежей см. л. 001
2. Фасады см. л. 032-035

						Заказчик: <u>Бальберт С. I.</u>			
						Строительство 1-этажного жилого дома по ул. Луговая 18, с. Лесники			
Изм.	Колуч.	Лист	№Док.	Подп.	Дата	Индивидуальный жилой дом	Стадия	Лист	Листов
							АР	039	
ГАП		Матросов				Аксонометрия. Расположение HPL-панелей	MatrosovDESIGN		
Разработал		Бойченко							

Аксонометрия. Схема расположения HPL-панелей

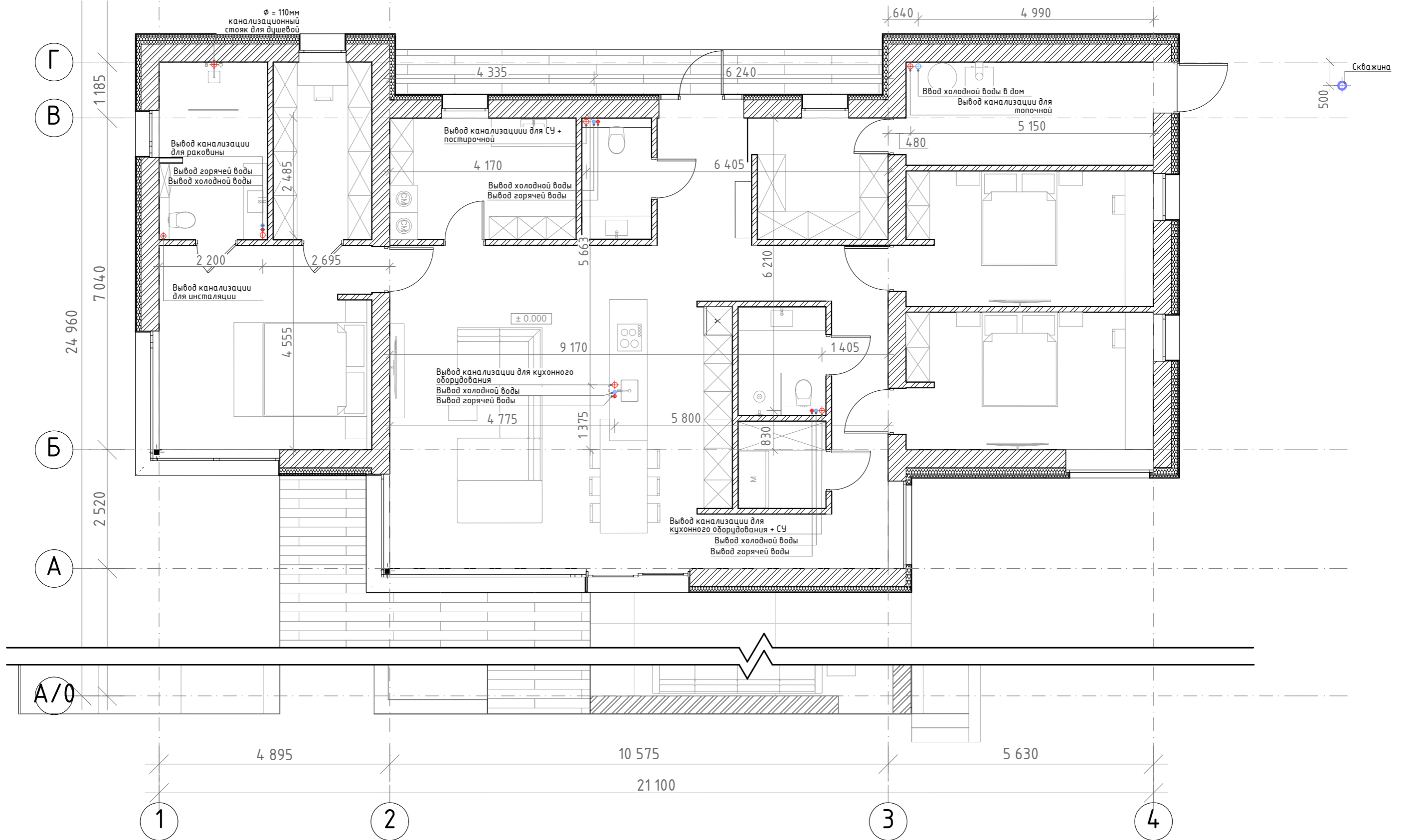


Примечания:

- 1. Ведомость рабочих чертежей см. л. 001
- 2. Фасады см. л. 032-035

						Заказчик: <u>Бальберт С. I.</u>			
						Строительство 1-этажного жилого дома по ул. Луговая 18, с. Лесники			
Изм.	Колуч.	Лист	№Док.	Подп.	Дата	Индивидуальный жилой дом	Стадия	Лист	Листов
							АР	041	
ГАП						Матросов			
Разработал						Бойченко			
						Аксонометрия. Расположение HPL-панелей		MatrosovDESIGN	

План привязки канализационных стояков

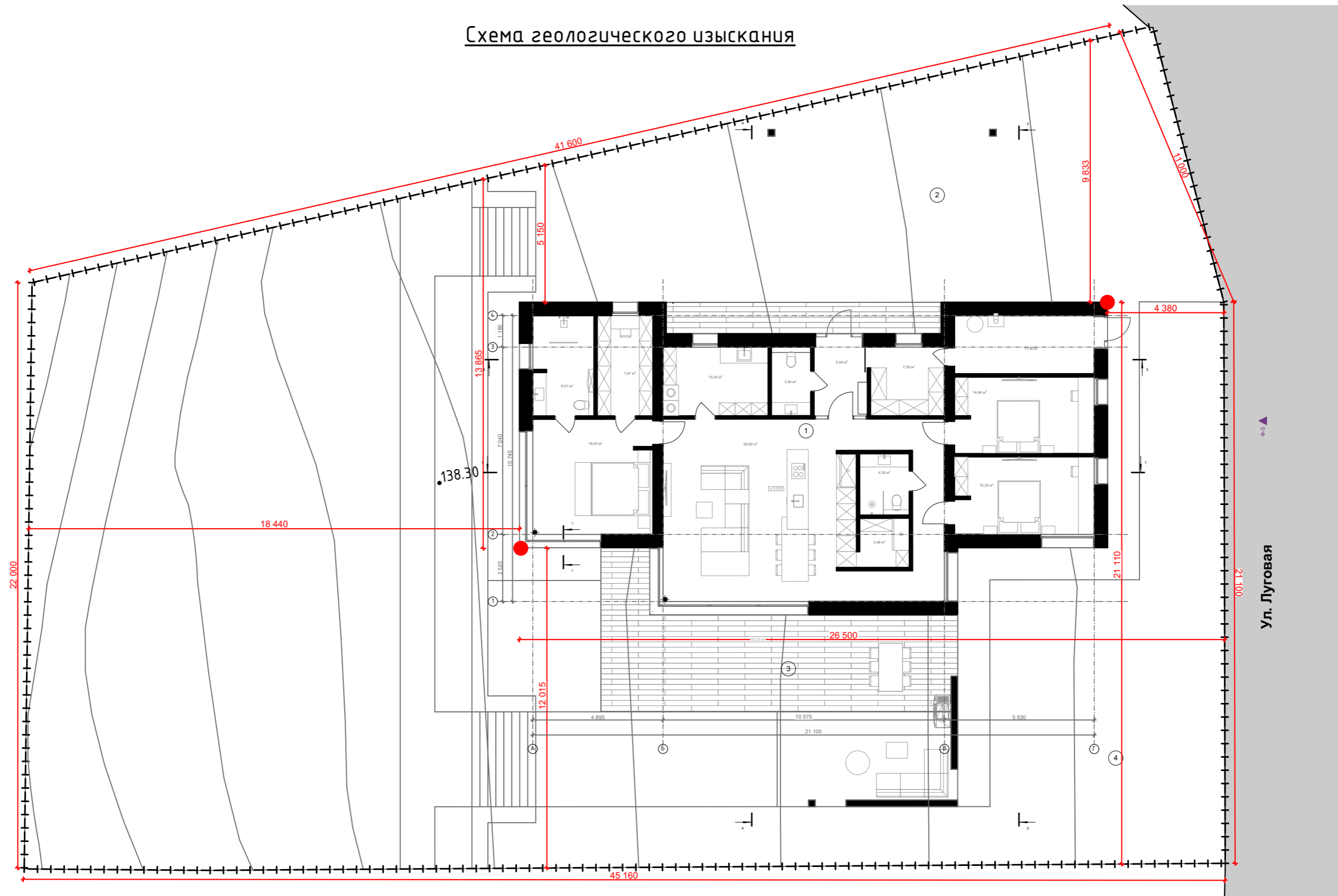


Примечания:

1. Планировочное решение см. л. 004
2. Привязки стояков даны от осей
3. Проектное решение по системе ОВиК, см. в разделе ВК

						Заказчик: Бальберт С. И.			
						Строительство 1-этажного жилого дома по ул. Луговая 18, с. Лесники			
Изм.	Колуч.	Лист	№Док.	Подп.	Дата	Индивидуальный жилой дом	Стадия	Лист	Листов
							АР	042	
ГАП	Матросов					План привязки воды	MatrosovDESIGN		
Разработал	Бойченко								

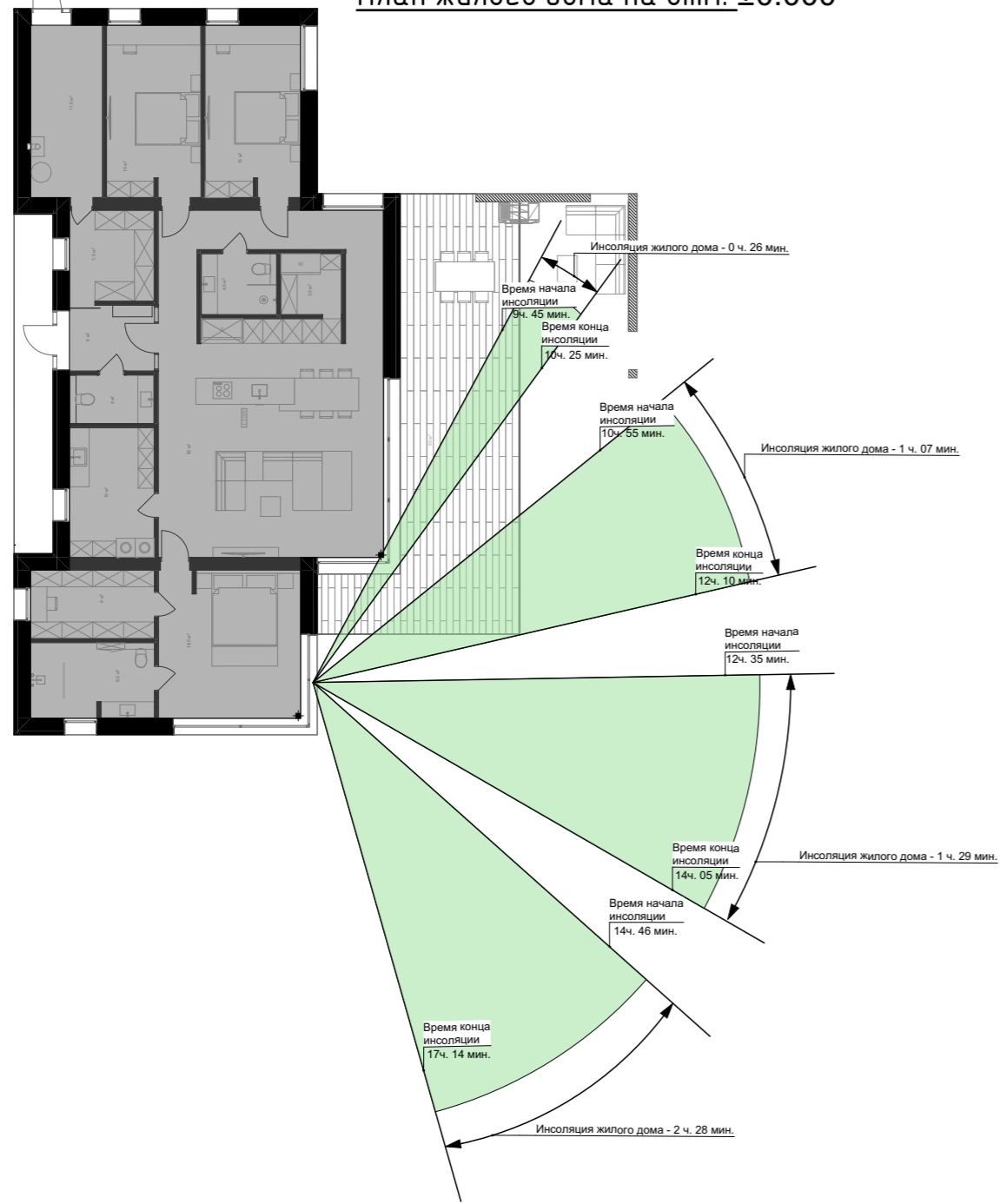
Схема геологического изыскания



						Заказчик: Бальберт С. И.			
						Строительство 1-этажного жилого дома по ул. Луговая 18, с. Лесники			
Изм.	Колуч.	Лист	№Док.	Подп.	Дата	Индивидуальный жилой дом	Стадия	Лист	Листов
							АР	044	
ГАП		Матросов				План привязки скважин геологии	MatrosovDESIGN		
Разработал		Бойченко							

Схема инсоляции жилого дома

План жилого дома на отм. ±0.000



Примечания:

1. Расчет выполнен с использованием инсоляционной линейки и в соответствии с ДСТУ-Н Б В.2.2-27:2010 и СанПиН 2605-82;
2. За относительную отметку ±0.000 принята отметка чистого пола 1-го этажа;
3. Высота расчетной точки +1.430
4. Суммарная продолжительность инсоляции в расчетной точке - 5ч. 30 мин.

						Заказчик: <u>Бальберт С. І.</u>			
						Строительство 1-этажного жилого дома по ул. Луговая 18, с. Лесники			
Изм.	Колуч.	Лист	№Док.	Подп.	Дата	Индивидуальный жилой дом	Стадия	Лист	Листов
							АР	045	
ГАП						Матросов			
Разработал						Бойченко			
						Схема инсоляции жилого дома		MatrosovDESIGN	

Характеристика расчетной инсоляции, час					Гигиенический норматив инсоляции, час			
начало	конец	перерыв 1	перерыв 2	перерыв 3	длительность			
					общая	расчетная	наиболее безперерывная	
9 ⁴⁵	17 ¹⁴	$\frac{10^{25} - 10^{55}}{0^{30}}$	$\frac{12^{10} - 12^{35}}{0^{20}}$	$\frac{14^{05} - 14^{46}}{0^{41}}$	5 ³⁰	5 ³⁰	2 ²⁸	2 ³⁰

Ведомость рабочих чертежей основного комплекта

Лист	Наименование	Примечание
1	Общие данные	
2	Металлические колонны Км1	
3	Схема расположения монолитного пояса и опорных подушек	
4	Разрезы 1-1...6-6 к листу 3	
5	Разрезы 7-7...9-9 к листу 2	
6	Спецификация монолитного пояса и опорных подушек	
7	Схема расположения плит покрытия низ на отм. +3,300; +3,500	
8	Разрезы 1-1, 2-2 к листу 7	
9	Балки Б1, Б2, Б3	
9а	Спецификация металлических балок	
10	Монолитный участок Ум1	
11	Разрез 3-3 (Монолитный участок Ум2). Спецификация монолитных участков Ум1, Ум2.	
12	Схема расположения элементов скатной кровли	
13	Разрезы 1-1, 2-2 к листу 12	
14	Узлы 3...5 к листу 13. Спецификация кровли	
15	Схема расположения фундаментов	
16	Разрез 1-1...2-2 к листу 15	
17	Разрез 3-3...4-4 к листу 15	
18	Разрез 5-5...6-6 к листу 15	
19	Разрез 7-7 к листу 15	
20	Фундамент монолитный Фл1 (лента)	
21	Фундамент монолитный Фл1 (стены фундамента)	
22	Разрез 1-1...6-6 к листу 20;21	
23	Разрез 7-7...9-9 к листу 20;21	
24	Спецификация Фл1	
25	Фундамент монолитный Фл2	
26	Разрез 3-3; 4-4 к листу 25	
27	Схема расположения Псм1; Псм3	
28	Схема расположения Псм2	
29	Разрез 1-1...3-3 к листу 27; 28	
30	Спецификация Псм1; Псм2; Псм3	
31	Схема расположения Псм1; Псм3	

32	Спецификация Псм1; Псм2; Псм3	
33	Схема расположения декоративных элементов парапета	
34	Разрезы 2-2, 3-3 к листу 33	
35	Разрез 4-4 к листу 33	
36	Ведомость элементов. Техническая спецификация металлопроката	

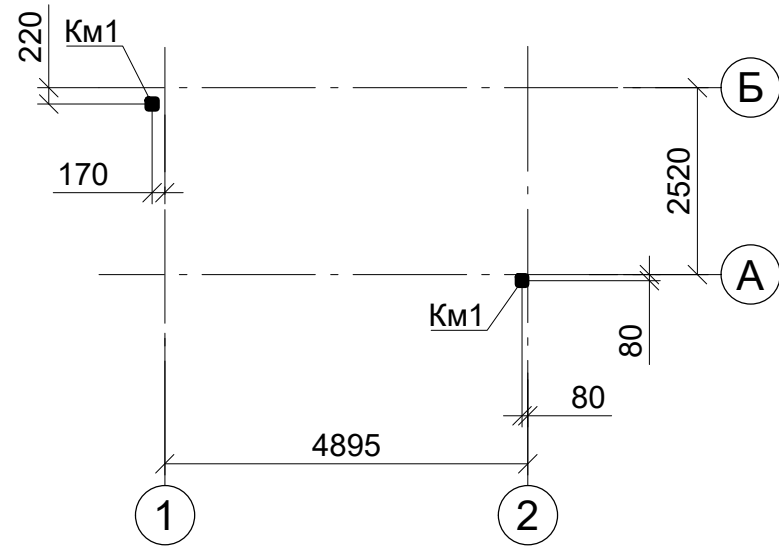
Общие указания

1. Настоящие рабочие чертежи разработаны на основании задания на проектирование, утверждённого заказчиком.
2. Здание запроектировано для условий:
 Расчётная температура наружного воздуха минус 23 ° С
 Степень огнестойкости II
3. Согласно ДБН В.1.2-2: 2006 "Нагрузки и воздействия. Нормы проектирования", приложение "Е" (справочное), характеристические значения нагрузок приняты для г. Харькова со следующими значениями:
 Ветровая нагрузка Wo=370 Па;
 Снеговая нагрузка So=1550 Па.
4. За отметку 0.000 принимается уровень чистого пола первого этажа, что соответствует абсолютной отметке 140,51.
5. Технические решения, принятые в рабочих чертежах соответствуют требованиям действующих норм, правил и стандартов.
6. Производство строительно-монтажных работ необходимо осуществлять в соответствии с требованиями соответствующих разделов СНиП 3.01.03-84 "Геодезические работы в строительстве".
7. Производство земляных работ следует осуществлять в соответствии с рабочими чертежами фундаментов, проектом производства работ и с соблюдением требований СНиП 3.02.01-87 "Земляные сооружения, основания и фундаменты".
8. Приёмку земляных работ оснований и фундаментов с составлением актов освидетельствования скрытых работ следует выполнять, руководствуясь приложением 2 СНиП 3.02.01-87.
9. Обратную засыпку пазух котлованов и траншей следует выполнять глинистым грунтом без органических включений в соответствии с требованиями раздела 4 СНиП 3.02.01-87 с послойным уплотнением грунта пневматическими трамбовками с доведением плотности его сложения до $\rho=1.5-1.6 \text{ т/м}^3$, толщина каждого уплотняемого слоя должна быть не более 0.1-0.2 м.
10. Возведение монолитных бетонных и железобетонных конструкций или их участков из тяжелого бетона, монтаж сборных железобетонных конструкций, сварку монтажных соединений строительных конструкций, соединение арматуры и закладных изделий монолитных железобетонных конструкций следует осуществлять в соответствии с рабочими чертежами и с соблюдением требований нормативных документов:
 -СНиП 3.03.01-87 "Несущие и ограждающие конструкции";
 -ГОСТ 14098-91 "Соединения сварные арматурных и закладных изделий и железобетонных конструкций".
11. Защита строительных конструкций от коррозии выполнена в соответствии со СНиП 2.03.11-85 "Защита строительных конструкций от коррозии". Все строительно-монтажные работы следует вести в соответствии с требованиями СНиП III-4-80* "Техника безопасности в строительстве" и требований НАПБА.01.001-95 "Правил пожарной безопасности в Украине".
12. Состав и порядок разработки проекта производства работ определяется требованиями ДБН А.3.1-95 "Организация строительного производства".
13. Перед началом производства земляных работ необходимо получить письменное разрешение от заказчика на производство работ.
14. Земляные работы производить в присутствии представителя заказчика.
15. Произвести отрывку котлована до проектной отметки.

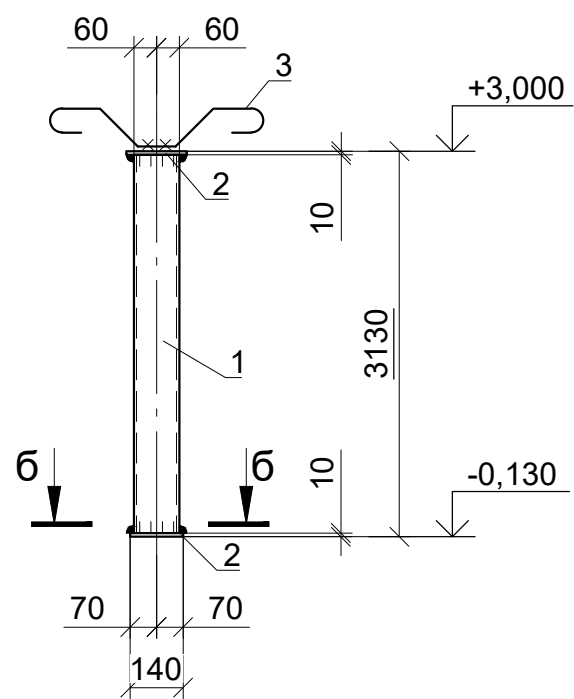
Инв.№ подл. Подп. и дата Взам.инв.№

Изм.	Кол.	Лист	№ док	Подпись	Дата	Общие данные	Лист
							1

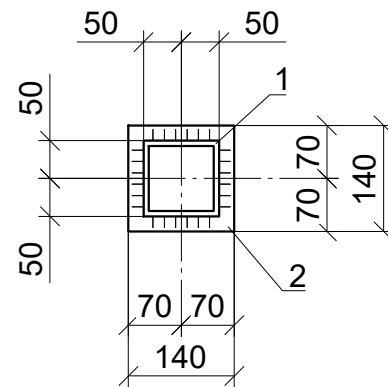
Схема расположения металлических колонн



Колонна Км1



б-б



Спецификация

Поз.	Обозначение	Наименование	Кол.	Масса ед., кг	Примание
Км1		Колонна металлическая Км1	2	40,2	
		Км1			
		Сборочные элементы			
1		□100x4 ГОСТ 30245-2003 С245 ГОСТ 27772-88, L=3110	1	36,4	
2		-140x140x10 ГОСТ 19903-74 С245 ГОСТ 27772-88	2	1,5	
3*		Ø10 А400С, ДСТУ3760:2006, L=650	2	0,4	

Ведомость деталей

Поз.	Эскиз
3	

Ведомость расхода стали на элемент, кг

Марка элемента	Изделия закладные						Всего
	Прокат класса						
	С245		А400С				
	ГОСТ 30245-2003	ГОСТ 19903-74	ДСТУ3760:2006				
	□100x4	Итого	-δ=10	Итого	Ø10	Итого	
Км1	36,4	36,4	3,0	3,0	0,8	0,8	40,2

1. Общие данные см. л. 1.

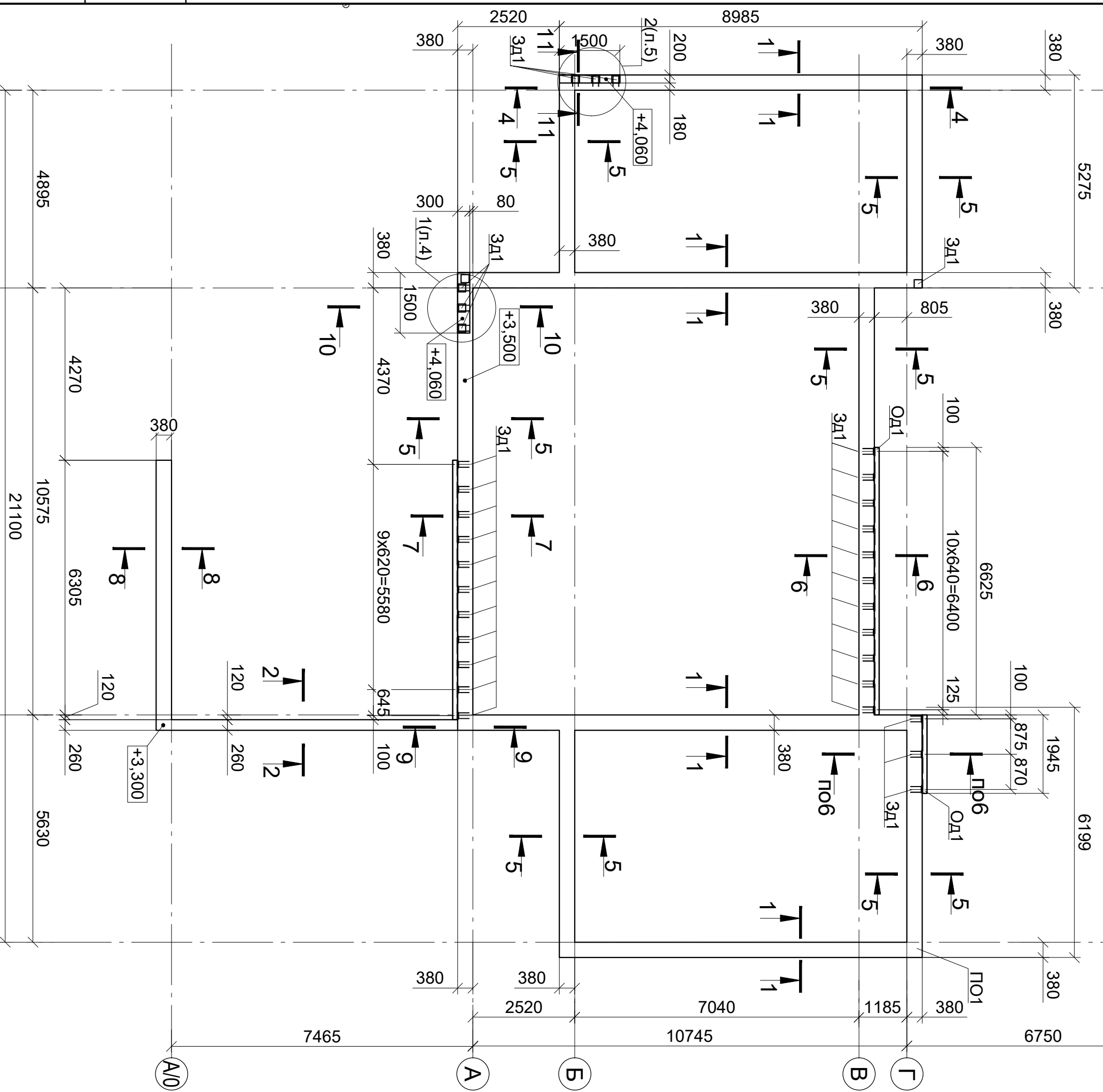
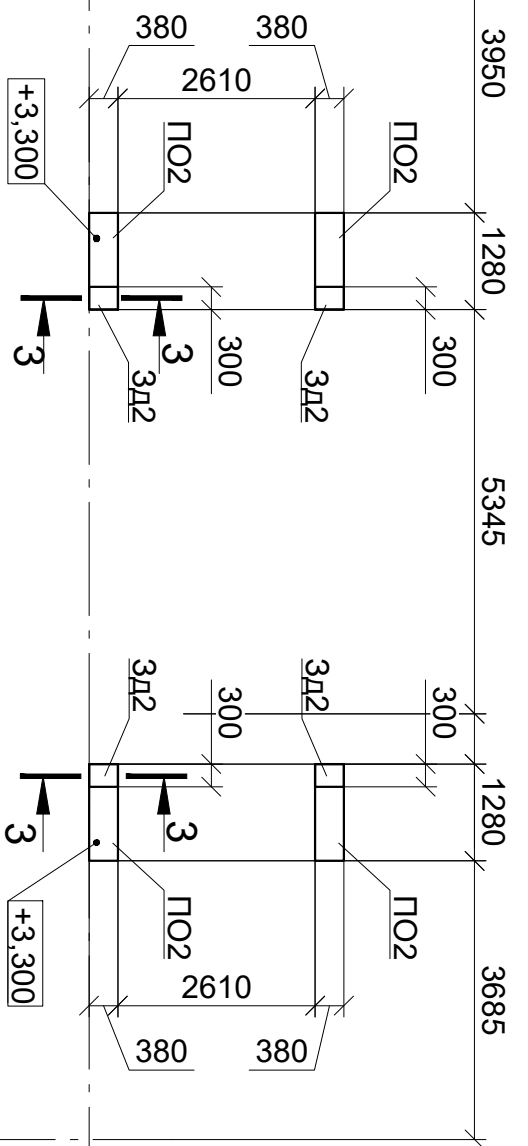
Инв.№ подл. _____
Подп. и дата _____
Взам.инв.№ _____

Изм.	Кол.	Лист	№ док	Подпись	Дата	Лист
						2

Металлические колонны Км1

Формат А3

Схема расположения монолитного пояса и опорных подушек

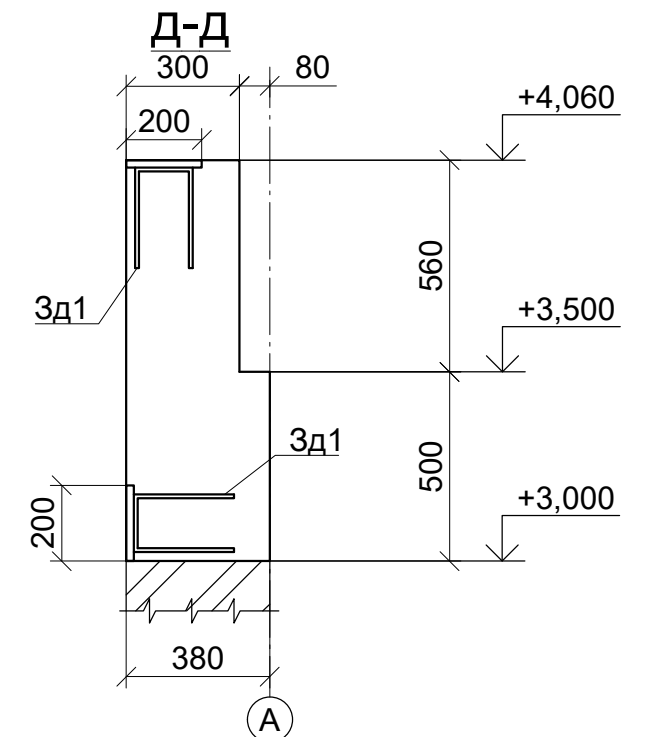
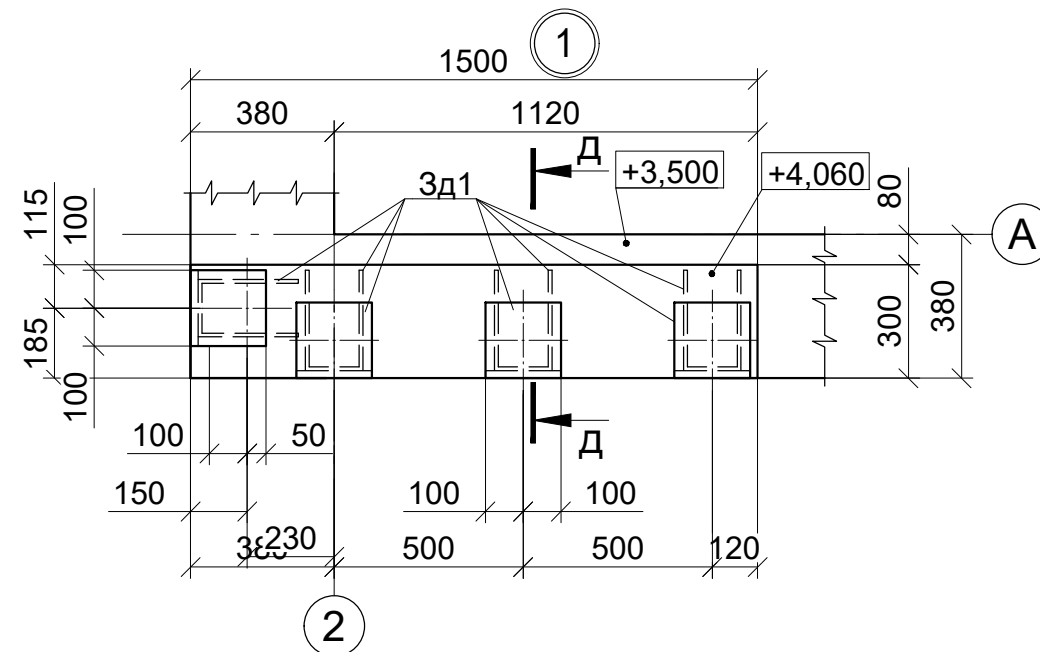
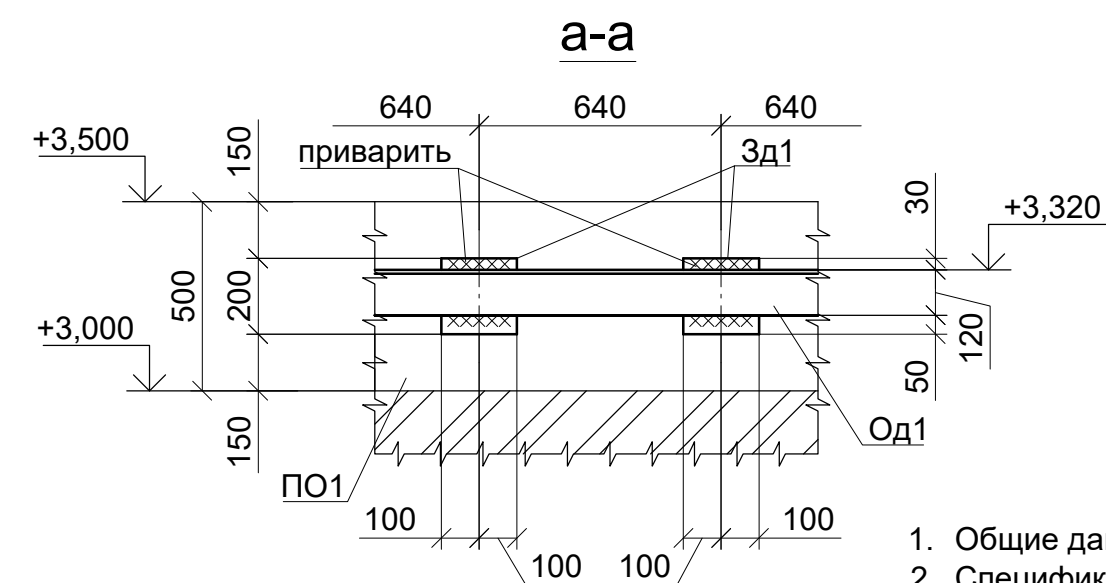
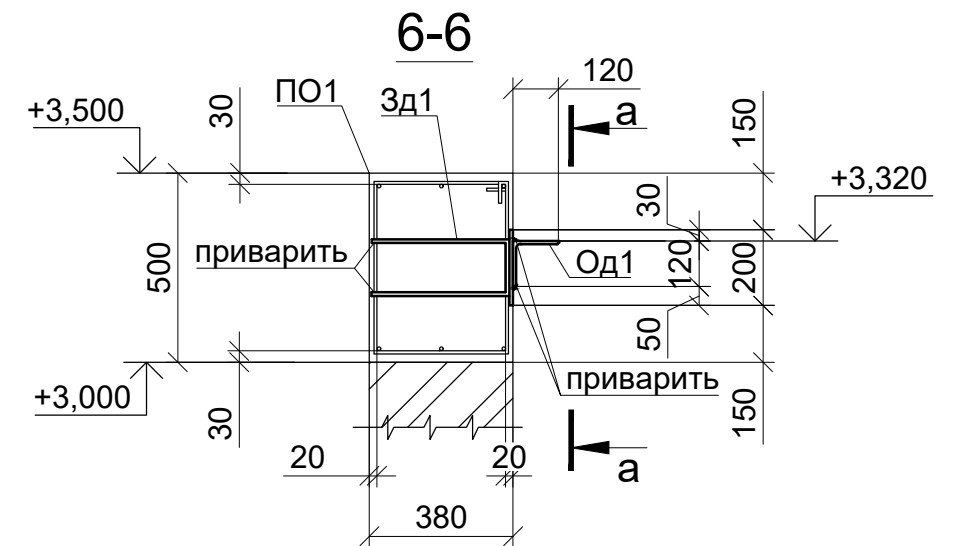
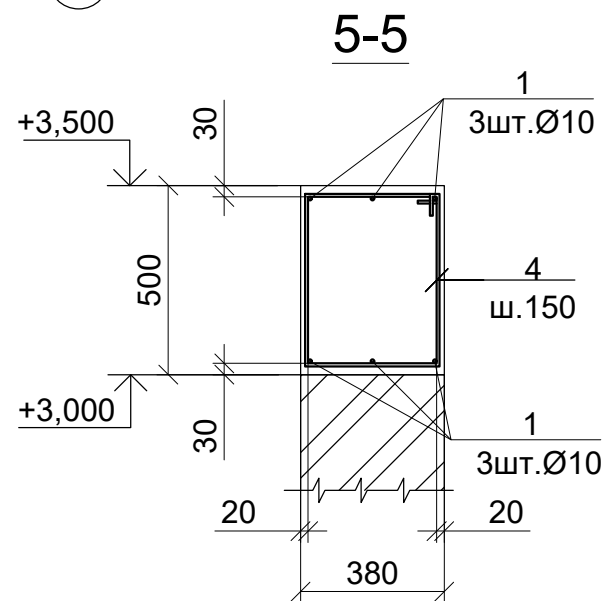
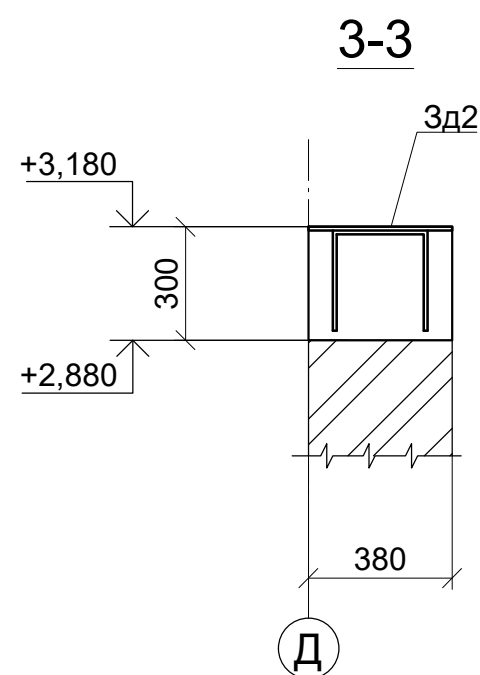
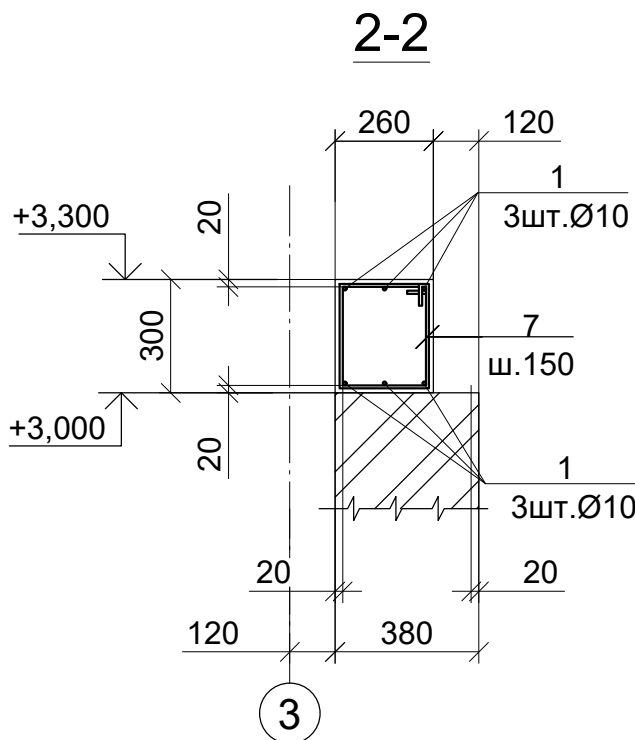
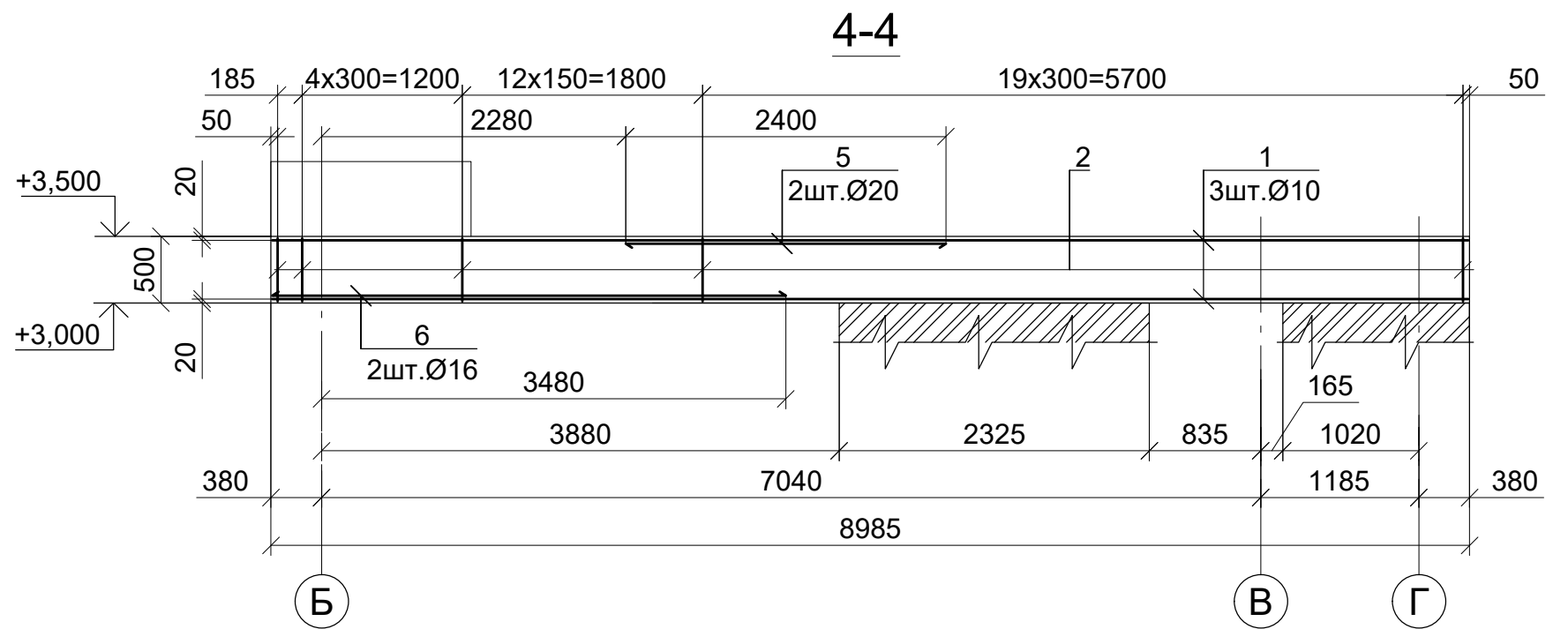
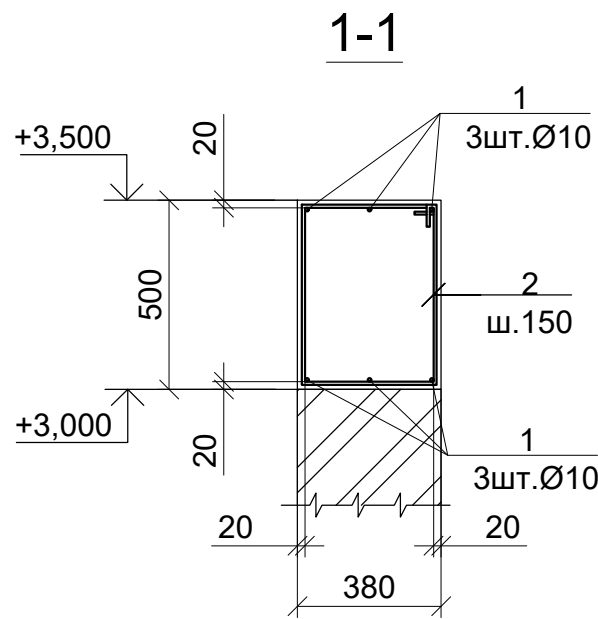


1. Общие данные см. л. 1.
2. Спецификацию см. л. 6.

Инв. N подл.	Подп. и дата	Взам. инв. N

Изм.	Кол.	Лист	№ док	Подпись	Дата

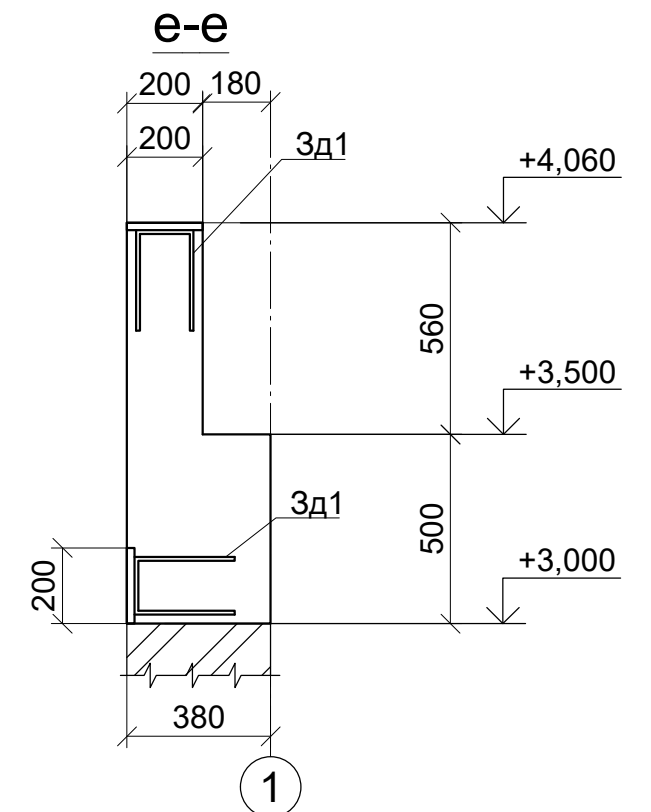
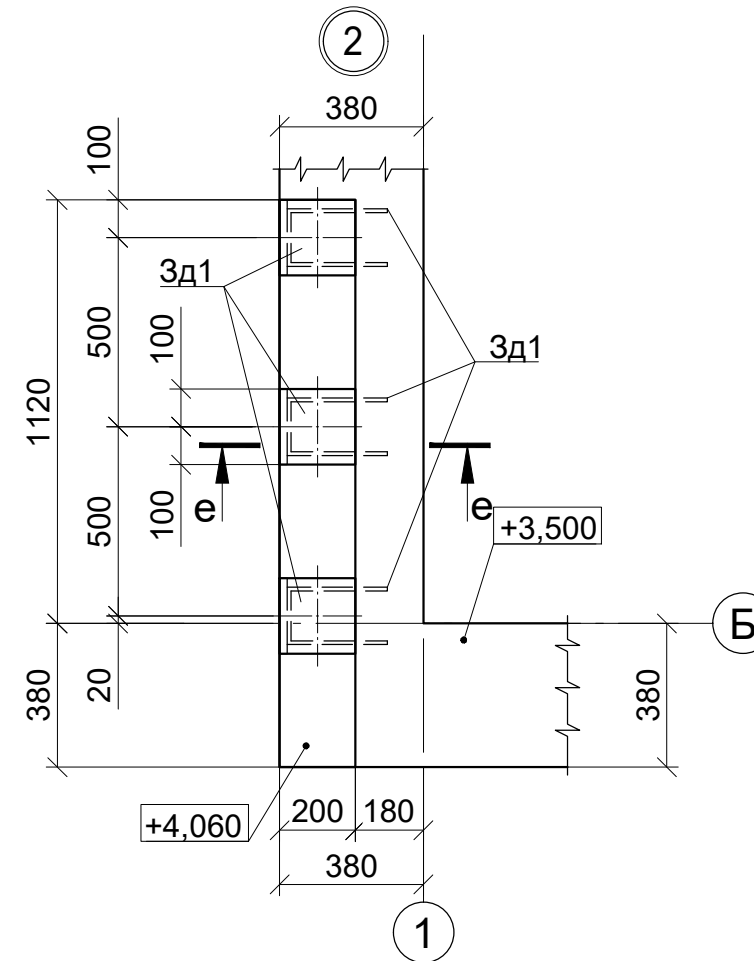
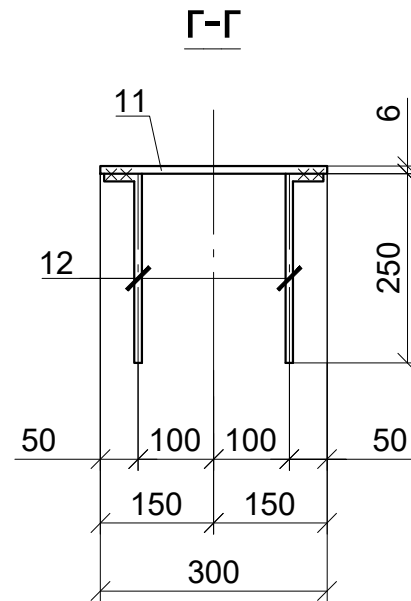
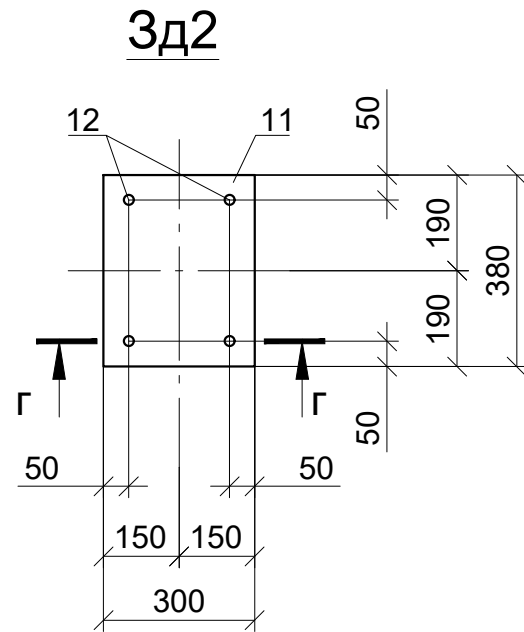
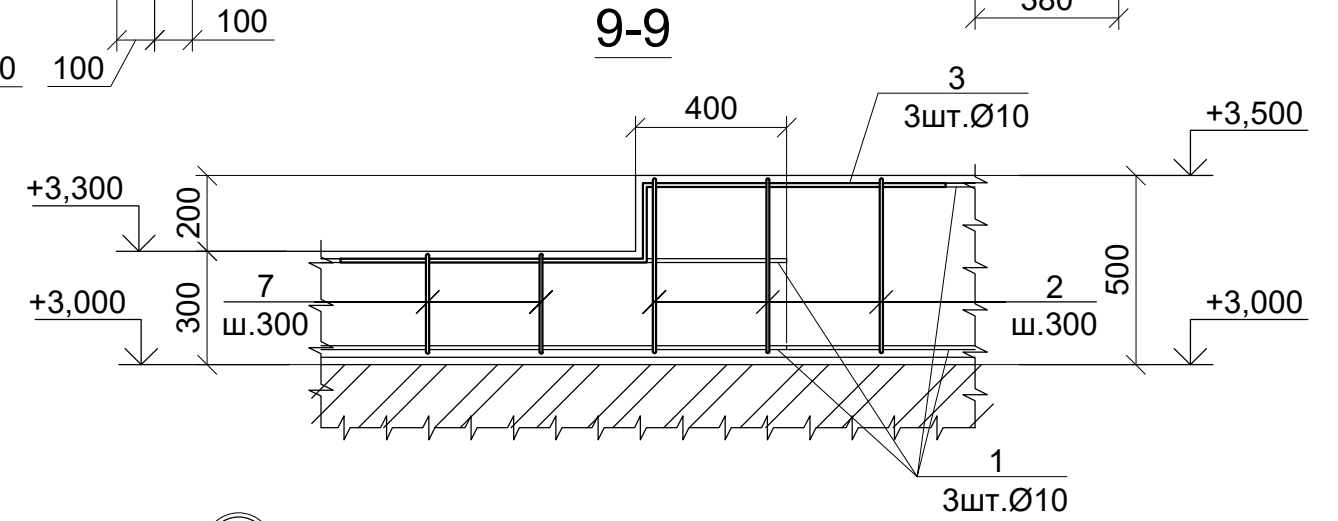
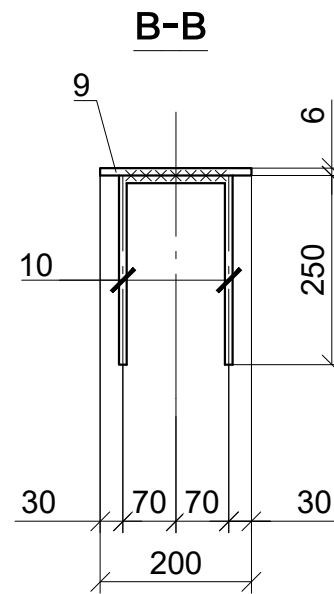
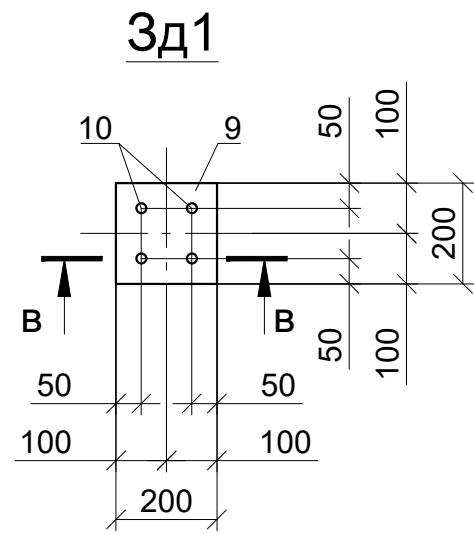
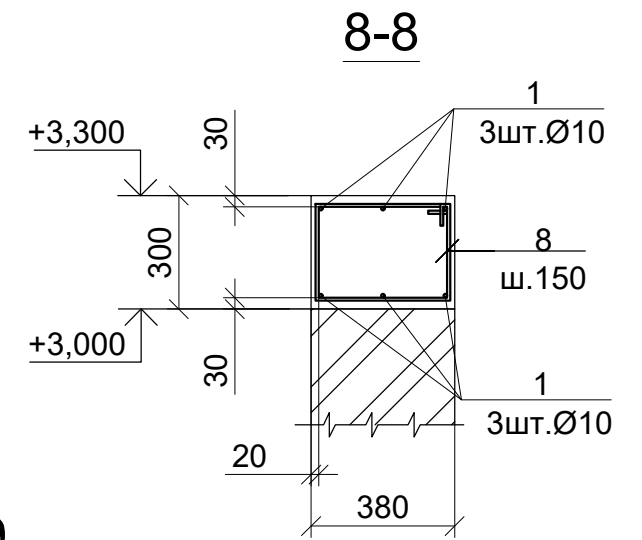
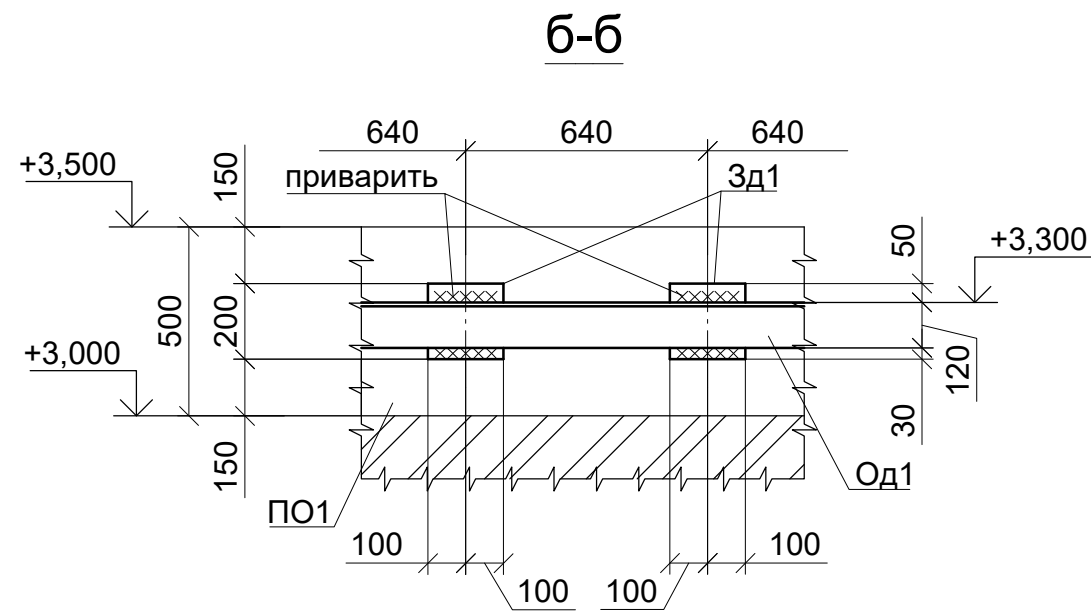
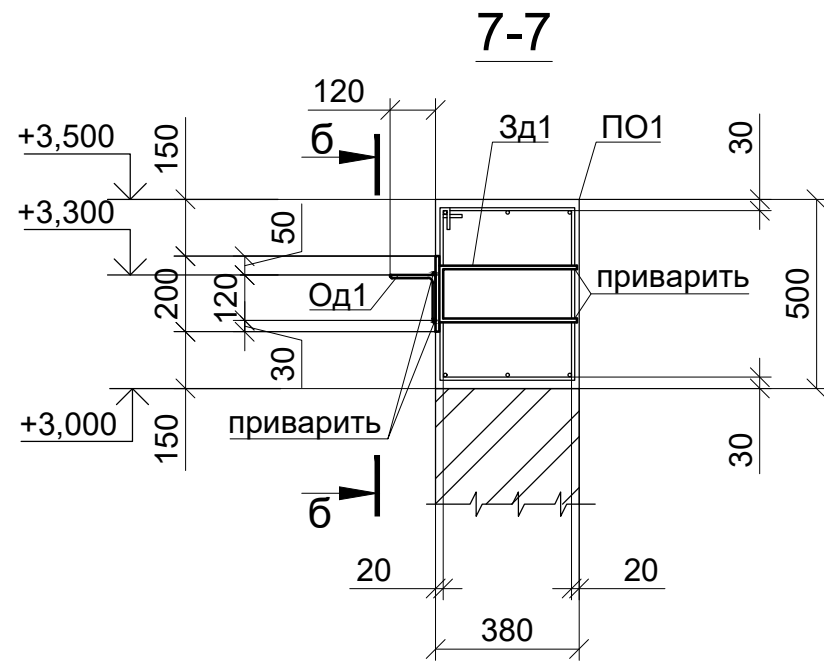
Схема расположения монолитного пояса и опорных
подушек



- 1. Общие данные см. л. 1.
- 2. Спецификацию см. л. 6.

Изм.	Кол.	Лист	№ док	Подпись	Дата

Разрезы 1-1...6-6 к листу 3



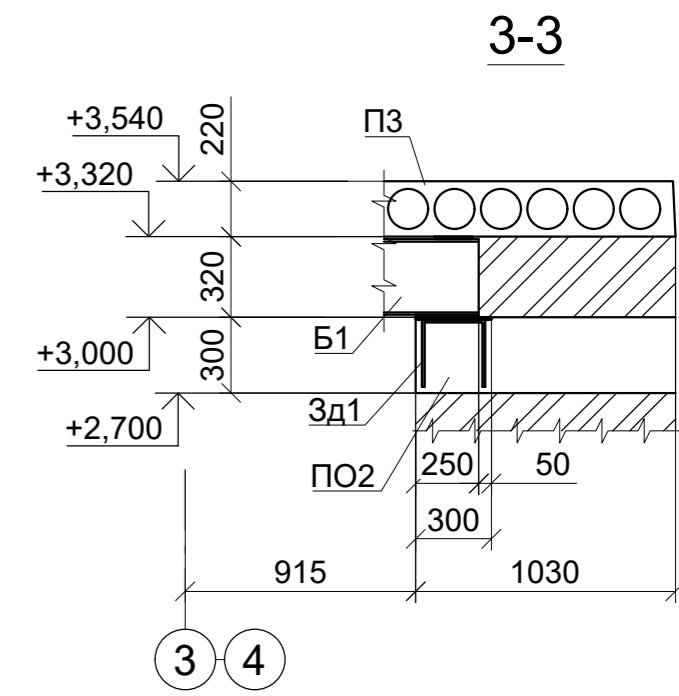
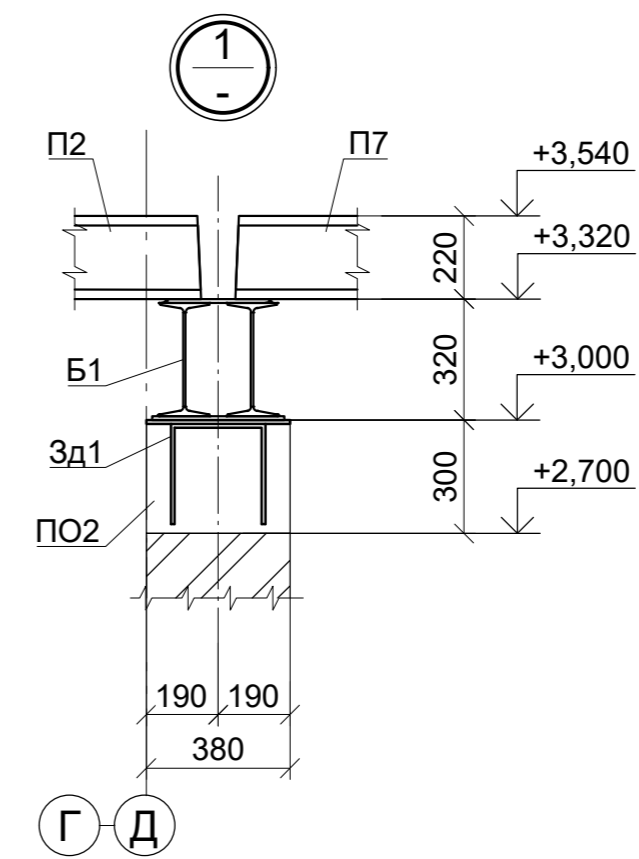
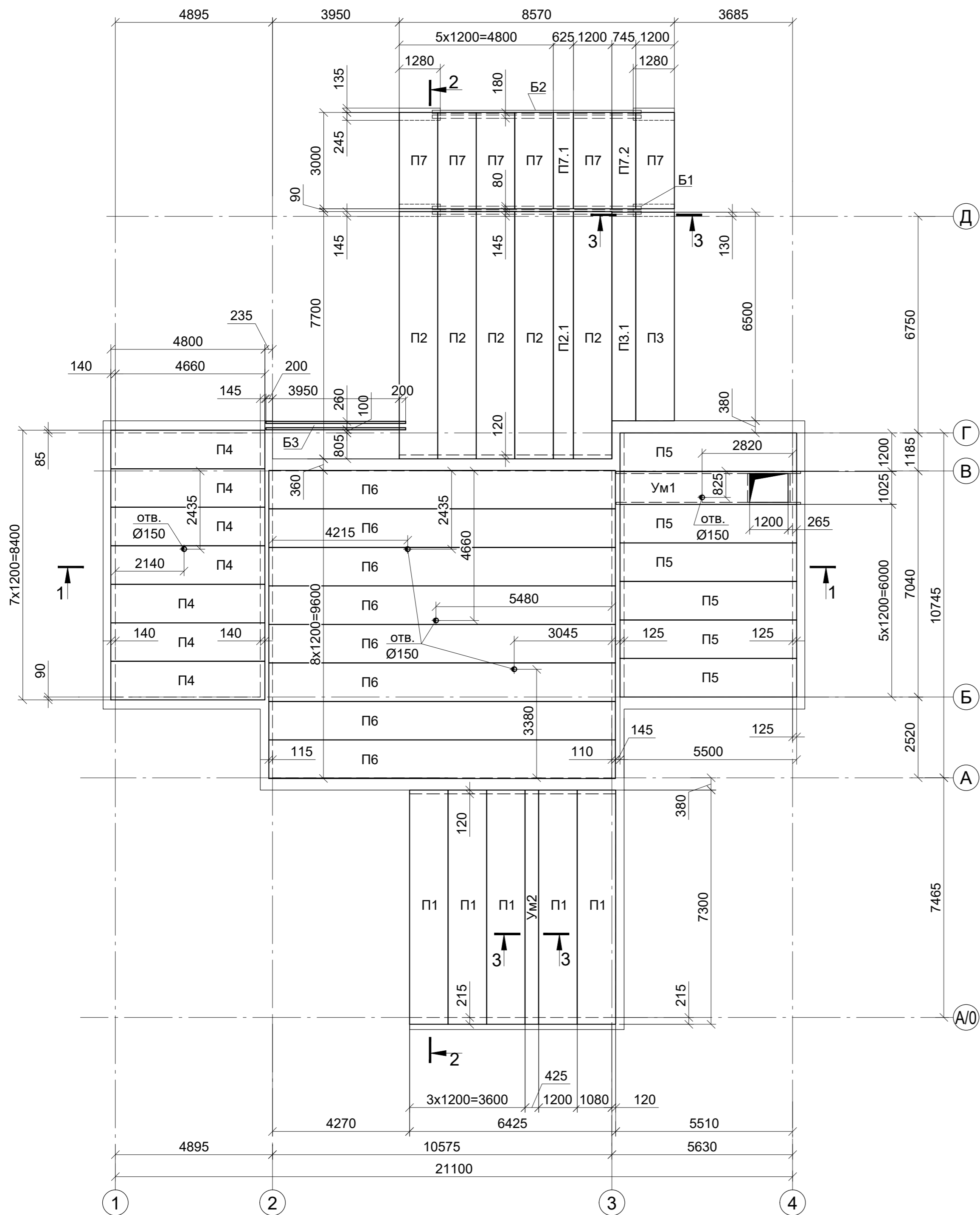
1. Общие данные см. л. 1.
2. Спецификацию см. л. 6.

Инв.№ подл.	Подп. и дата	Взам.инв.№

Изм.	Кол.	Лист	№ док	Подпись	Дата

Разрезы 7-7...9-9 к листу 2

Схема расположения плит покрытия
низ на отм. +3,300; +3,500



Спецификация элементов покрытия

Поз.	Обозначение	Наименование	Кол.	Масса ед., т	Примечание
Сборные элементы					
П1		ПК 2.2-73.12-8	5	2,883	
П2		ПК 2.2-77.12-8	5	3,041	
П2.1		ПК 2.2-77.12-8	1	1,580	часть плиты
П3		ПК 2.2-65.12-8	1	2,566	
П3.1		ПК 2.2-65.12-8	1	1,593	часть плиты
П4		ПК 2.2-48.12-8	7	1,893	
П5		ПК 2.2-55.12-8	6	2,170	
П6		ПК 3.0-108.12-8	8	5,125	
П7		ПК 2.2-30.12-8	6	1,180	
П7.1		ПК 2.2-30.12-8	1	0,610	часть плиты
П7.2		ПК 2.2-30.12-8	1	0,730	часть плиты
Монолитные элементы					
Б1	см л. 9	Балка металлическая Б1	1	572,2	
Б2	см л. 9	Балка металлическая Б2	1	316,4	
Б3	см л. 9	Балка металлическая Б3	1	182,4	
Ум1	см л. 10, 11	Участок монолитный Ум1	1		
Ум2	см л. 11	Участок монолитный Ум2	1		

1. Общие данные см. л. 1.

Ив.Н подл. Подл. и дата Взам.инв.Н

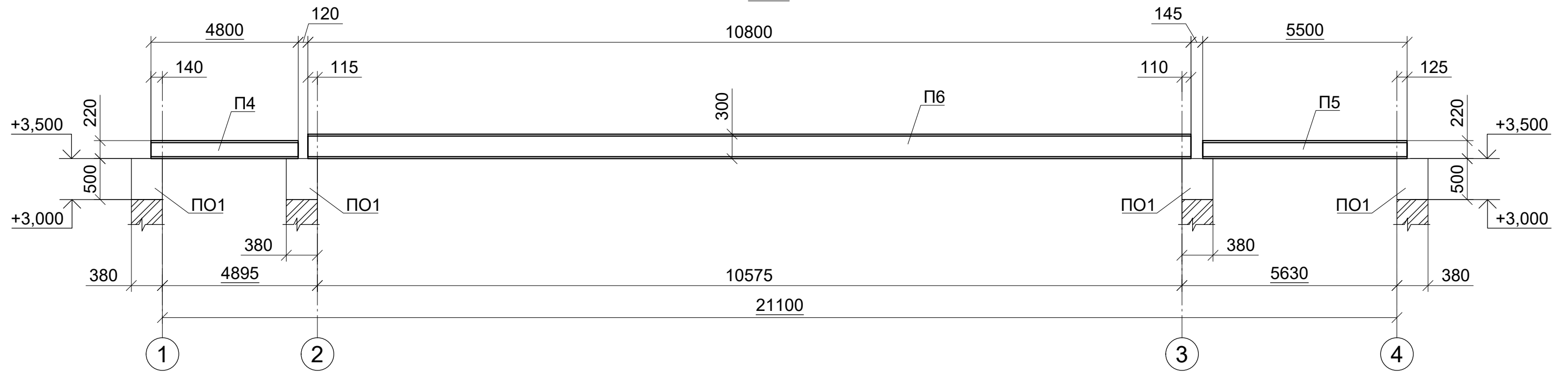
Изм.	Кол.	Лист	№ док	Подпись	Дата
------	------	------	-------	---------	------

Схема расположения плит покрытия
низ на отм. +3,300; +3,500

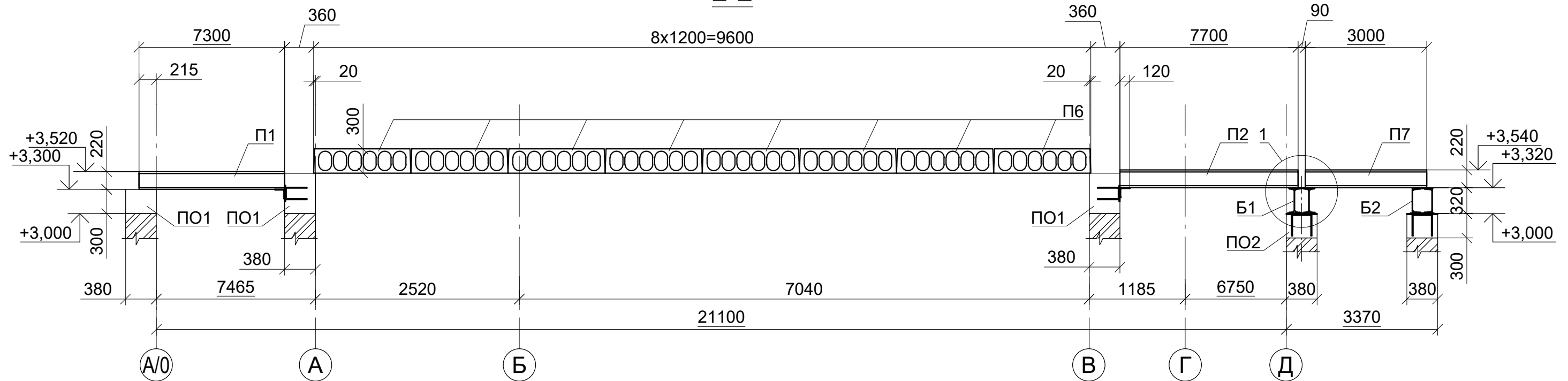
Лист
7

Формат А2

1-1



2-2



1. Общие данные см. л. 1.

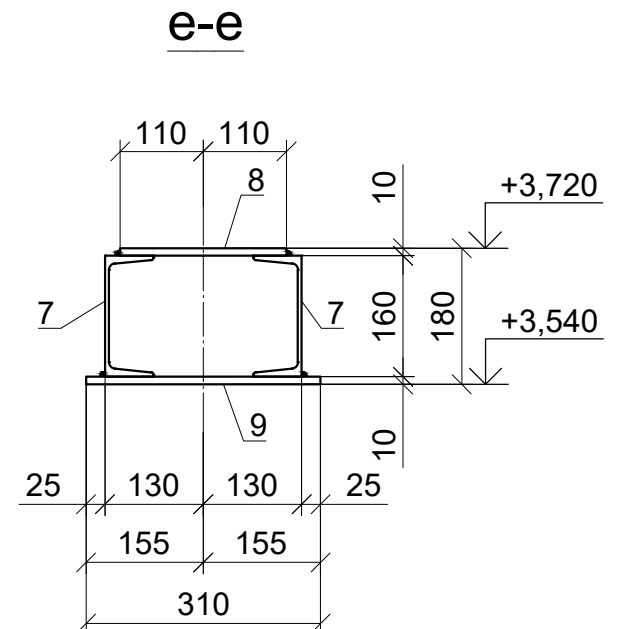
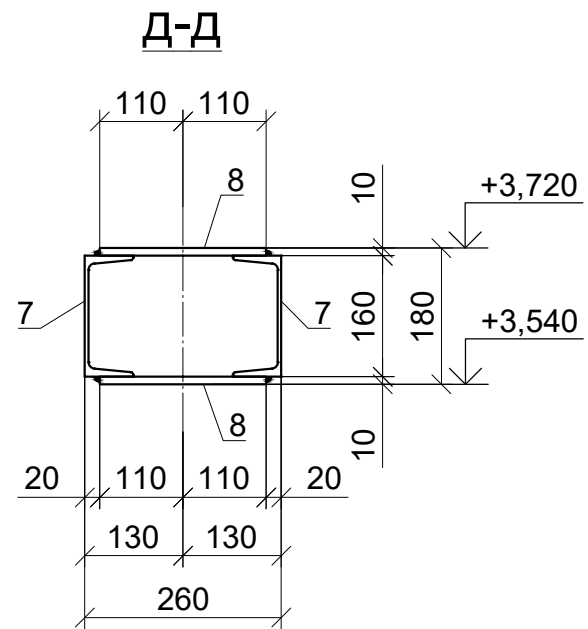
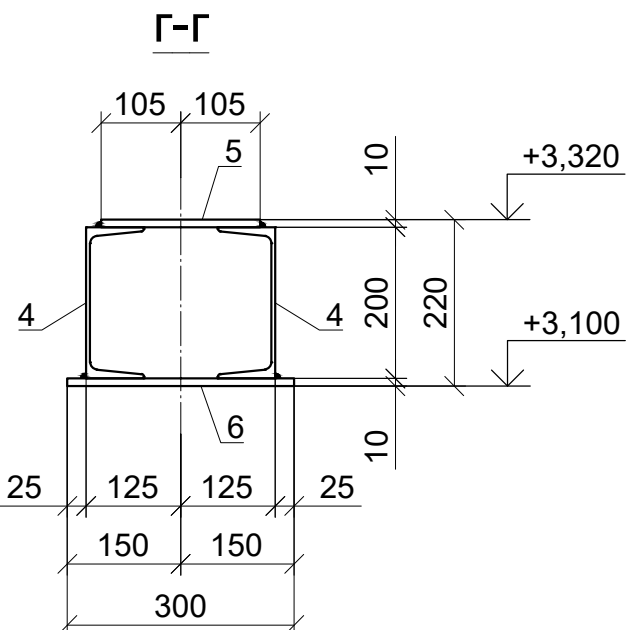
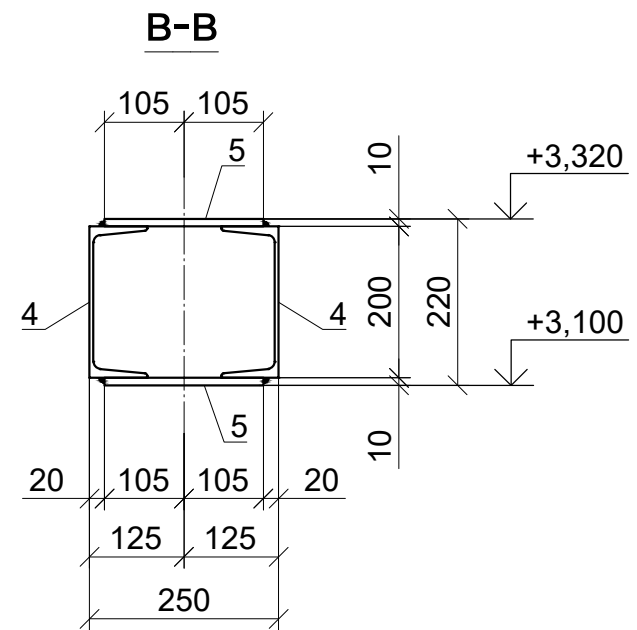
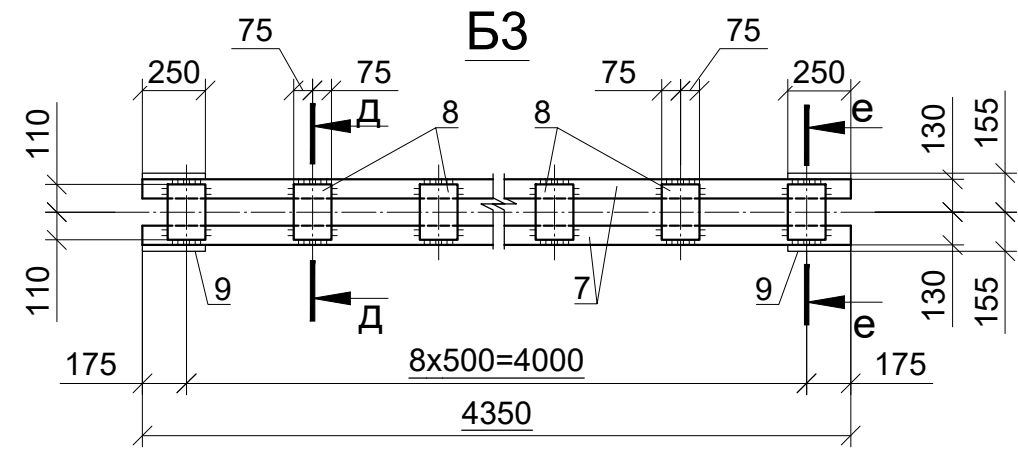
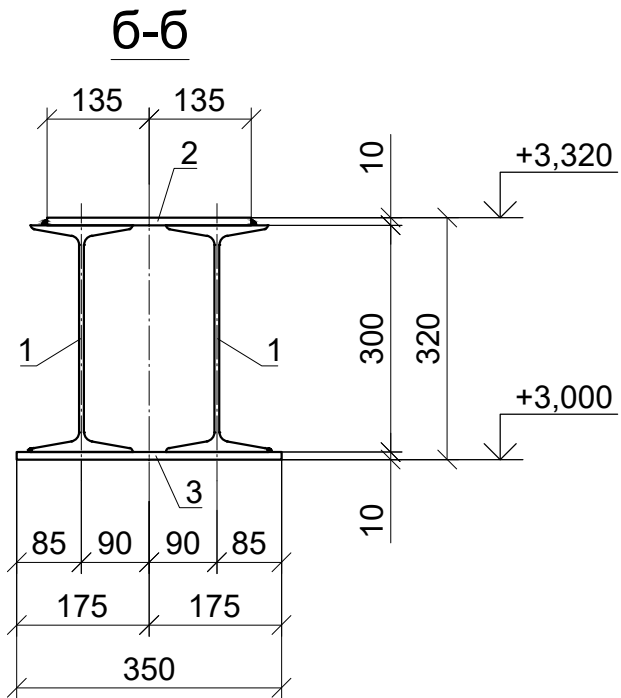
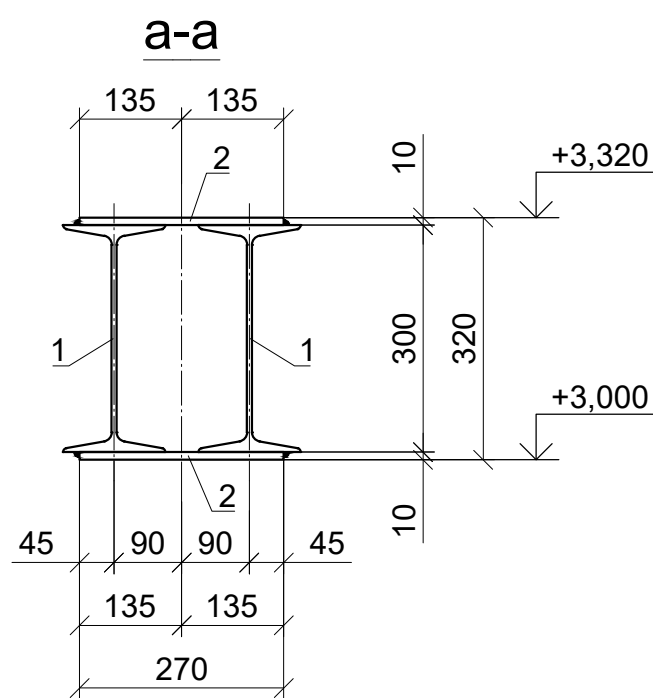
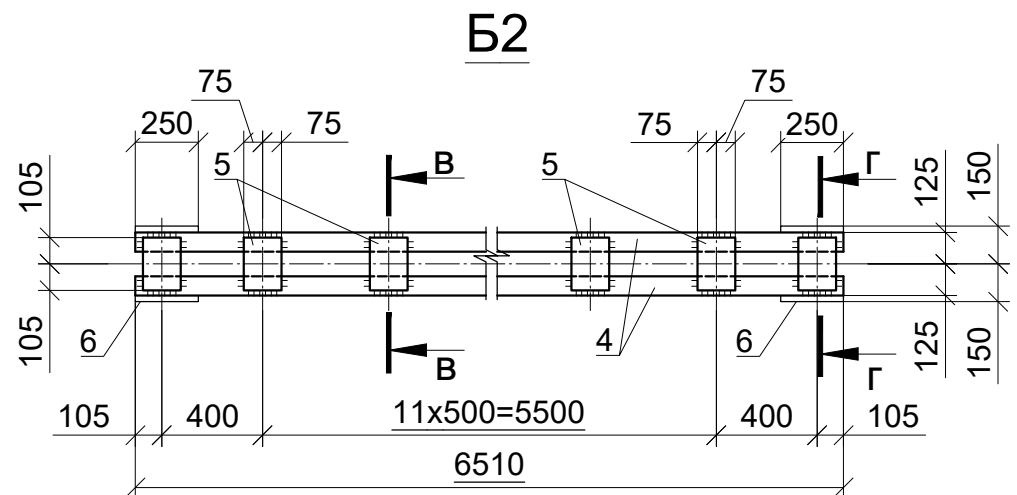
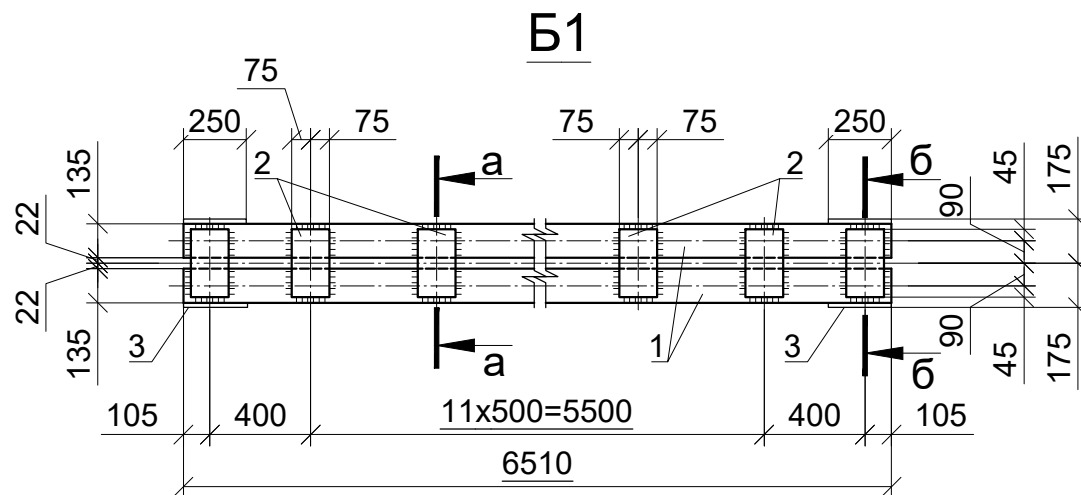
Изм.	Кол.	Лист	№ док	Подпись	Дата

Разрезы 1-1, 2-2 к листу 7

Лист
8

Формат А3

Инв.№ подл. Подп. и дата Взам.инв.№



1. Общие данные см. л. 1.
2. Спецификацию см. л. 9а.

Инв.№ подл. Подп. и дата Взам.инв.№

Изм.	Кол.	Лист	№ док	Подпись	Дата

Балки Б1, Б2, Б3

Спецификация металлических балок

Поз.	Обозначение	Наименование	Кол.	Масса ед., кг	Примание
		<u>Б1</u>			
		<u>Сборочные элементы</u>			
1		<u>Двутавр 30 ГОСТ 8239-89</u> С245 ГОСТ 27772-88 , L=6510	2	237,6	
2		<u>-270x150x10 ГОСТ 19903-74</u> С245 ГОСТ 27772-88	26	3,2	
3		<u>-350x250x10 ГОСТ 19903-74</u> С245 ГОСТ 27772-88	2	6,9	
		<u>Б2</u>			
		<u>Сборочные элементы</u>			
4		<u>Швеллер 20 ГОСТ 8240-89</u> С245 ГОСТ 27772-88 , L=6510	2	119,8	
5		<u>-210x150x10 ГОСТ 19903-74</u> С245 ГОСТ 27772-88	26	2,5	
6		<u>-300x250x10 ГОСТ 19903-74</u> С245 ГОСТ 27772-88	2	5,9	
		<u>Б3</u>			
		<u>Сборочные элементы</u>			
7		<u>Швеллер 16 ГОСТ 8240-89</u> С245 ГОСТ 27772-88 , L=4350	2	61,8	
8		<u>-220x150x10 ГОСТ 19903-74</u> С245 ГОСТ 27772-88	18	2,6	
9		<u>-310x250x10 ГОСТ 19903-74</u> С245 ГОСТ 27772-88	2	6,0	

Ведомость расхода стали на элемент, кг

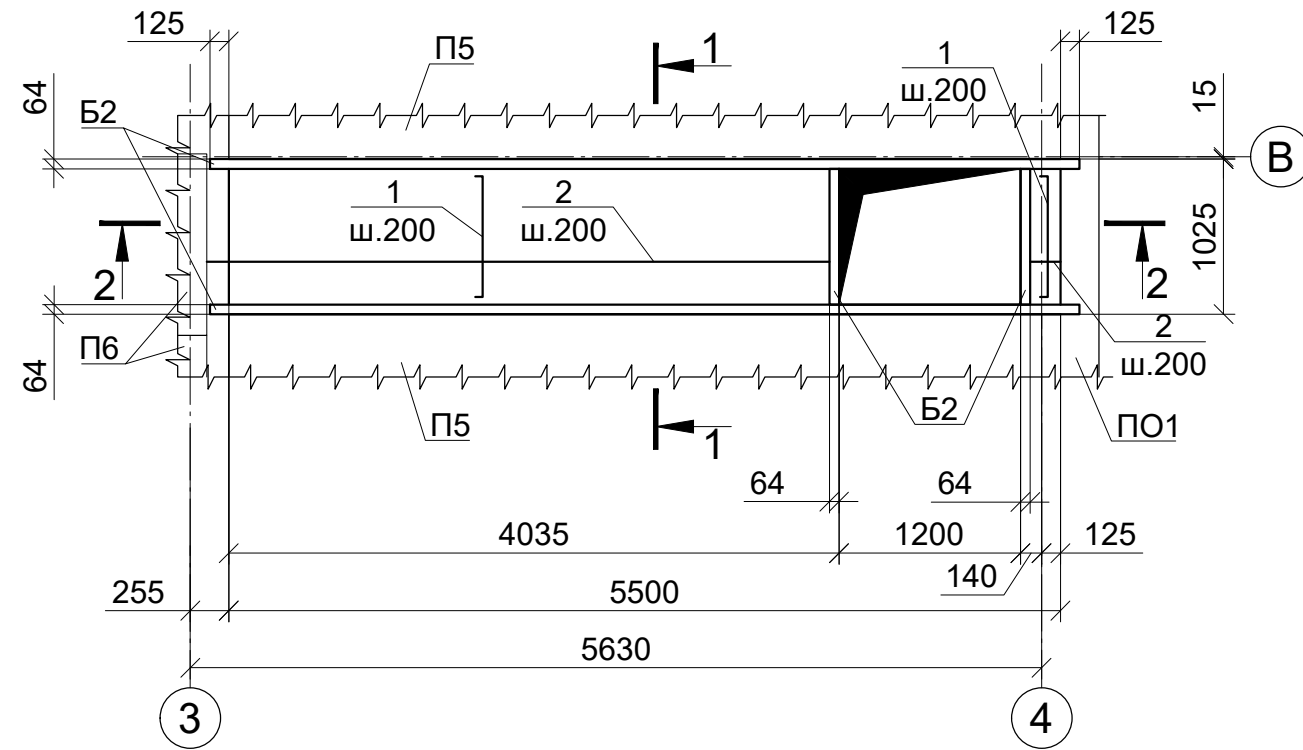
Марка элемента	Изделия металлические							Всего
	Прокат класса							
	С245							
	ГОСТ 19903-74		ГОСТ 8240-89		ГОСТ 8239-89			
	-δ=10	Итого	Г 16	Г 20	Итого	Г 30	Итого	
Б1	97,0	97,0		-	-	475,2	475,2	572,2
Б2	76,8	76,8		239,6	239,6	-	-	316,4
Б3	58,8	58,8	123,6		123,6			182,4

1. Общие данные см. л. 1.

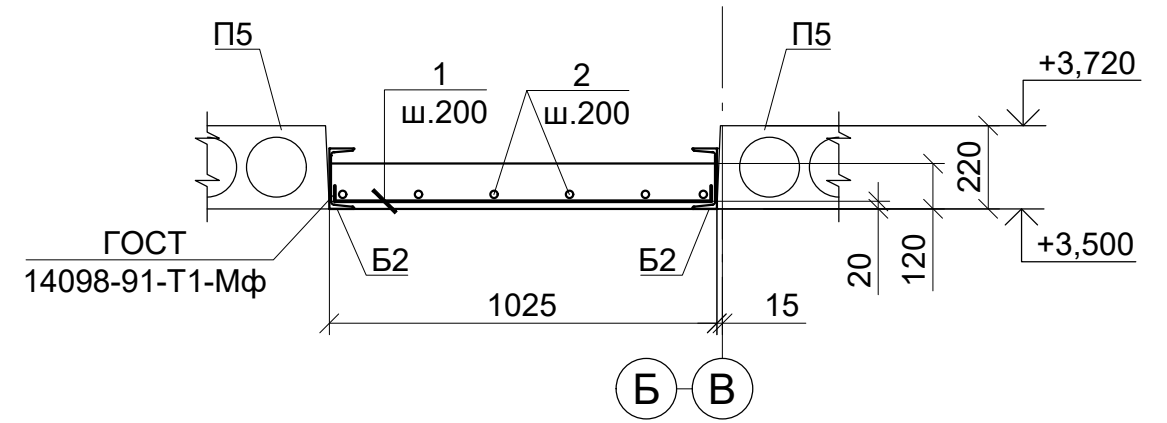
Инв. N подл.	Подп. и дата	Взам. инв. N

Изм.	Кол.	Лист	№ док	Подпись	Дата	Спецификация металлических балок	Лист 9а
------	------	------	-------	---------	------	----------------------------------	------------

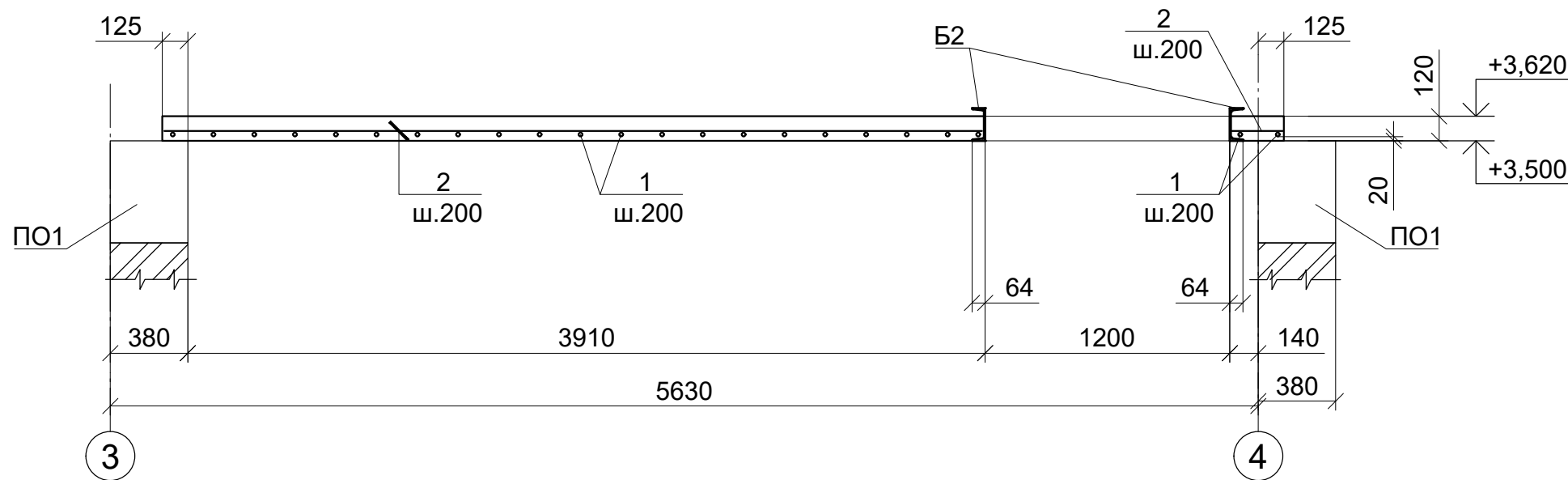
Ум1



1-1



3-3



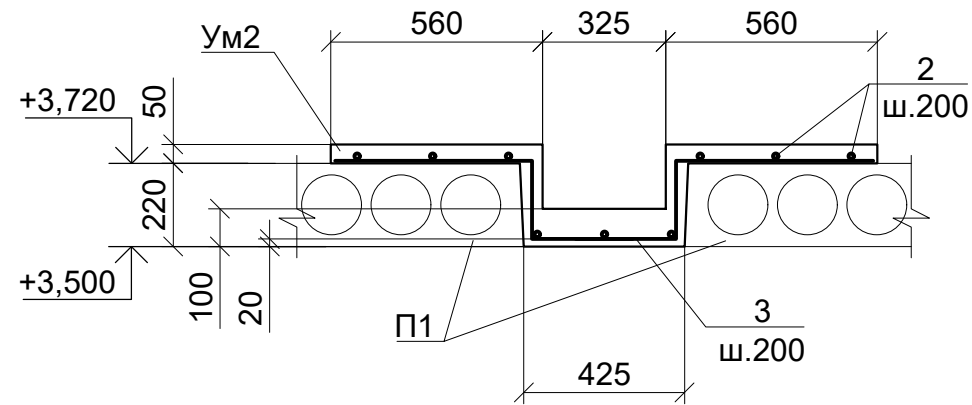
1. Общие данные см. л. 1.
2. Спецификацию см. л. 11.

Инв. N подл.	Подп. и дата	Взам. инв. N

Изм.	Кол.	Лист	№ док	Подпись	Дата

Монолитный участок Ум1

3-3
(Монолитный участок Ум2)



Ведомость деталей

Поз.	Эскиз
1	
3	

Ведомость расхода стали на элемент, кг

Марка элемента	Изделия арматурные					Изделия металлические			
	Арматура класса					Всего	Прокат класса		Всего
	A240C		A400C				C245		
	ДСТУ 3760:2006						ДСТУ 2251-93		
	Ø8	Итого	Ø10	Ø12	Итого	С 16	Итого		
Ум1	-	-	16,1	23,0	39,1	39,1	193,1	193,1	193,1
Ум2	-	-	42,8	59,2	102,0	102,0	-	-	-

Спецификация монолитных участков

Поз.	Обозначение	Наименование	Кол.	Масса ед., т	Примечание
		<u>Ум1</u>			
		<u>Сборочные единицы</u>			
Бм2		Швеллер 16 ГОСТ 8240-89 С245 ГОСТ 27772-88, L=м.п.	13,6	14,2	м ³
		<u>Детали</u>			
1*		Ø12 А400С, ДСТУ3760:2006, L=1110	23	1,0	
2		Ø10 А400С, ДСТУ3760:2006, L=м.п.	26,0	0,62	
		<u>Материалы</u>			
		Бетон кл. С15/20		0,5	м ³
		<u>Ум2</u>			
		<u>Детали</u>			
3*		Ø12 А400С, ДСТУ3760:2006, L=1785	37	1,6	
2		Ø10 А400С, ДСТУ3760:2006, L=м.п.	69,0	0,62	
		<u>Материалы</u>			
		Бетон кл. С15/20		0,8	м ³

1. Общие данные см. л. 1.

Инв.№ подл. Подп. и дата Взам.инв.№

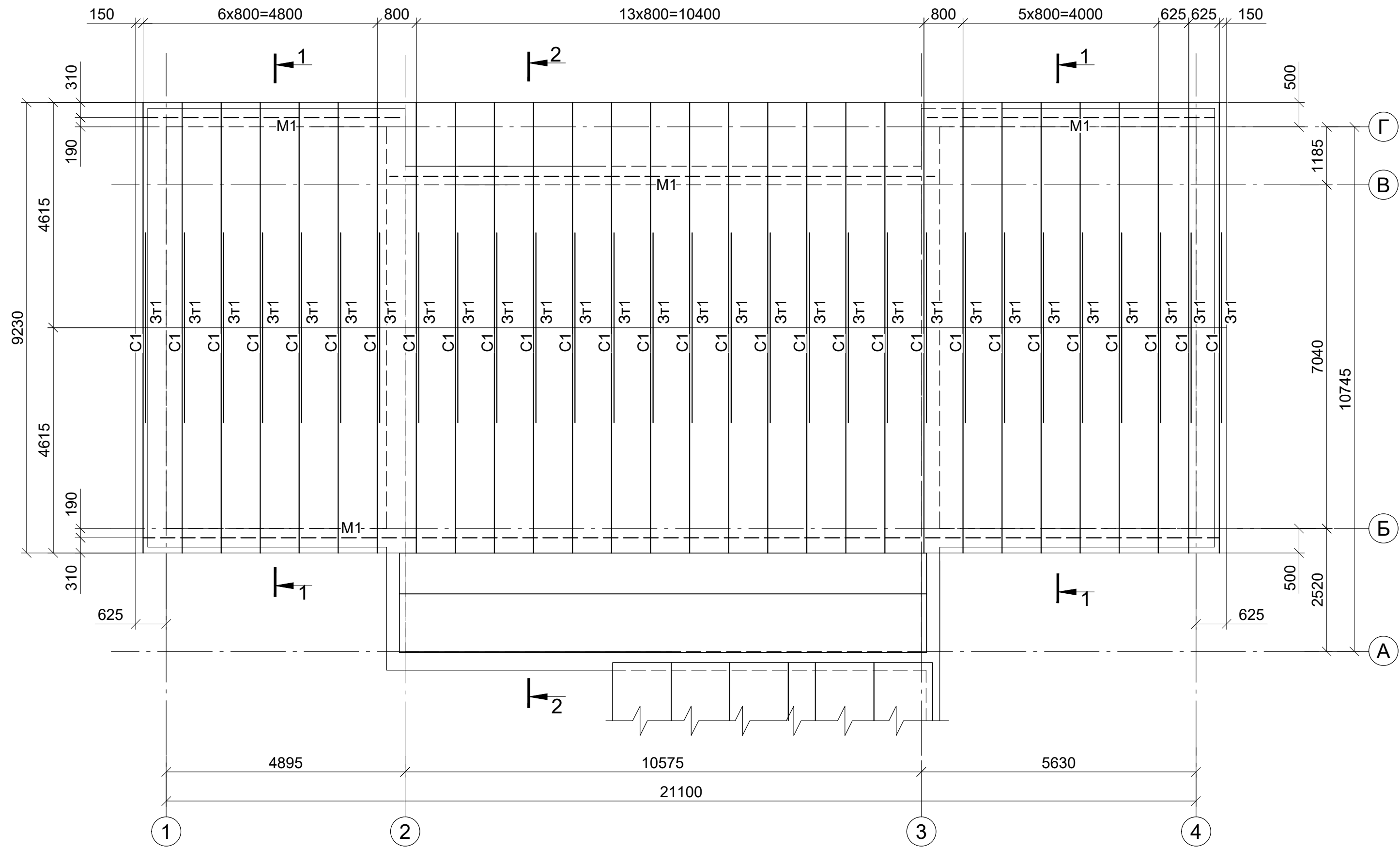
Изм.	Кол.	Лист	№ док	Подпись	Дата

Разрез 3-3.
(Монолитный участок Ум2).
Спецификация монолитных участков Ум1, Ум2.

Лист
11

Формат А3

Схема расположения элементов скатной кровли

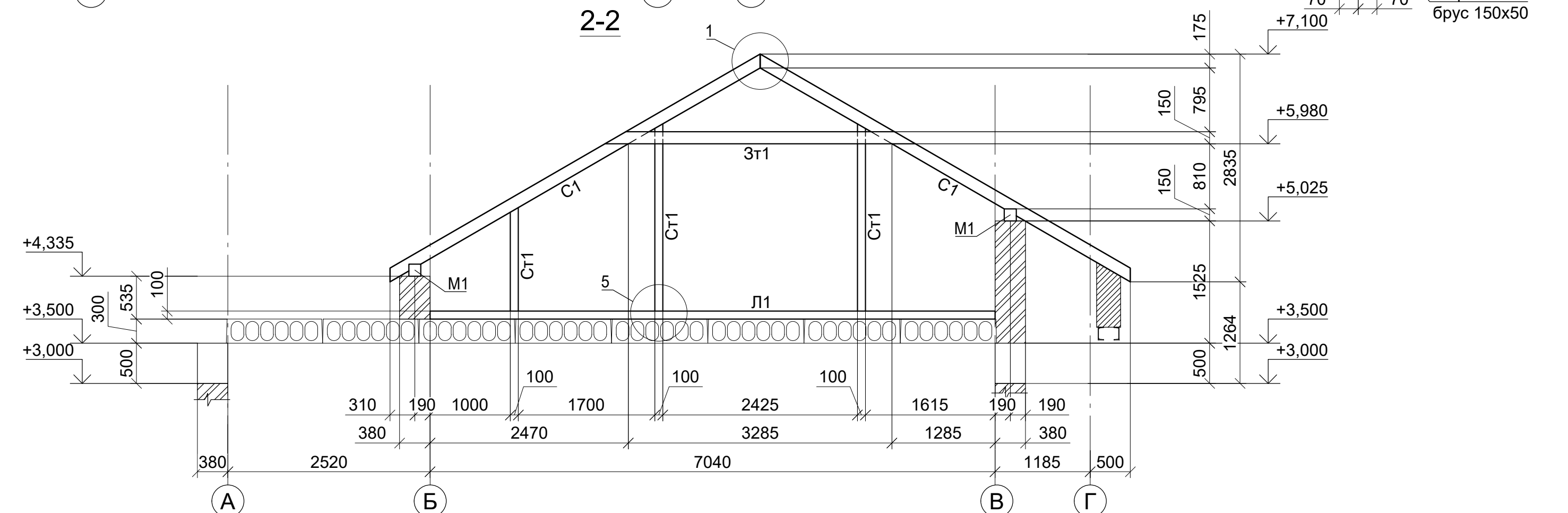
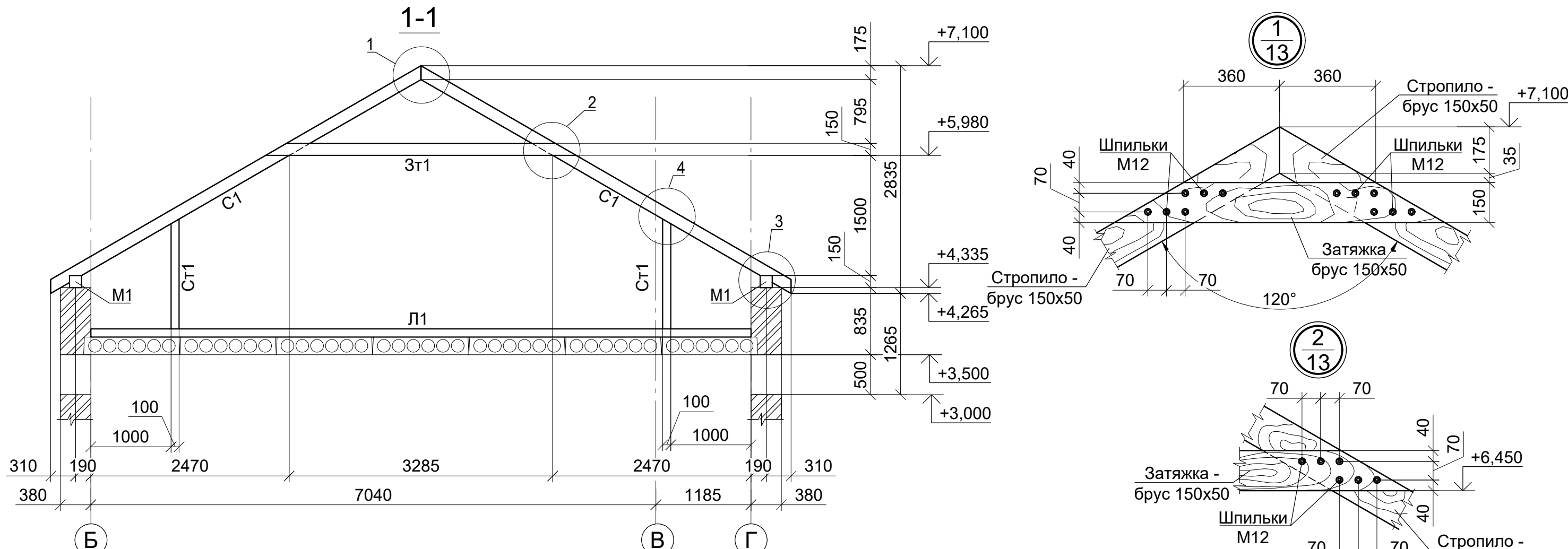


Инв.№ подл.	Подп. и дата	Взам.инв.№

1. Общие указания см. л. 1.
2. Спецификацию см. л. 35.
3. Защиту древесины от гниения и огнезащитную обработку производить в соответствии с требованиями СНиП 2.03.11-85 и СНиП 2.01.02-85.

Изм.	Кол.	Лист	№ док	Подпись	Дата

Схема расположения элементов скатной кровли



Инв.№ подл. _____
 Подп. и дата _____
 Взам. инв. № _____

1. Общие указания см. л. 1.
2. Спецификацию см. л. 35.
3. Защиту древесины от гниения и огнезащитную обработку производить в соответствии с требованиями СНиП 2.03.11-85 и СНиП 2.01.02-85.

Изм.	Кол.	Лист	№ док	Подпись	Дата

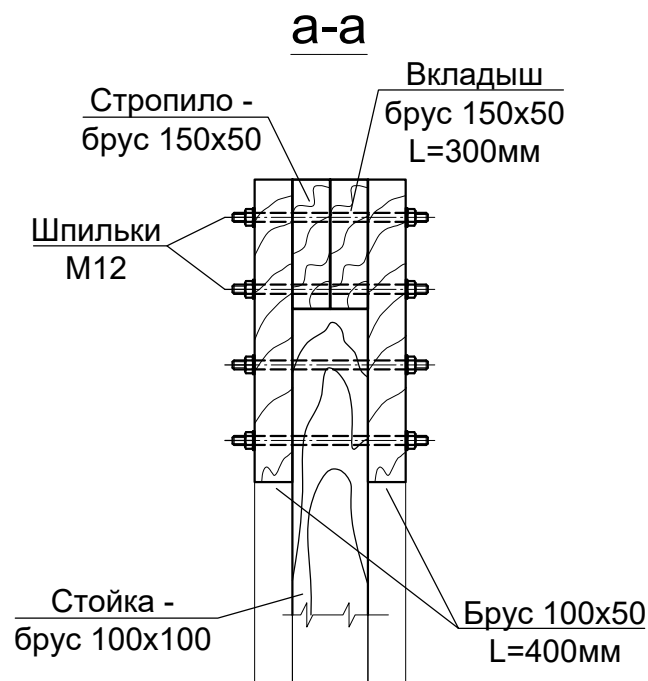
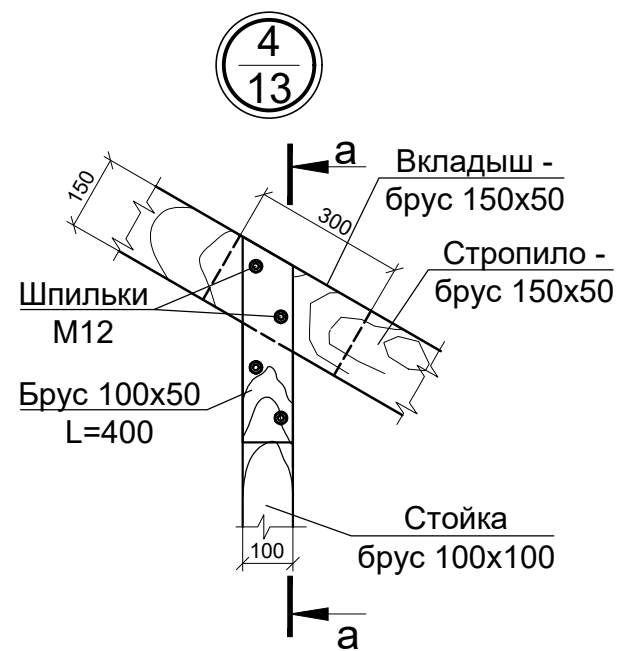
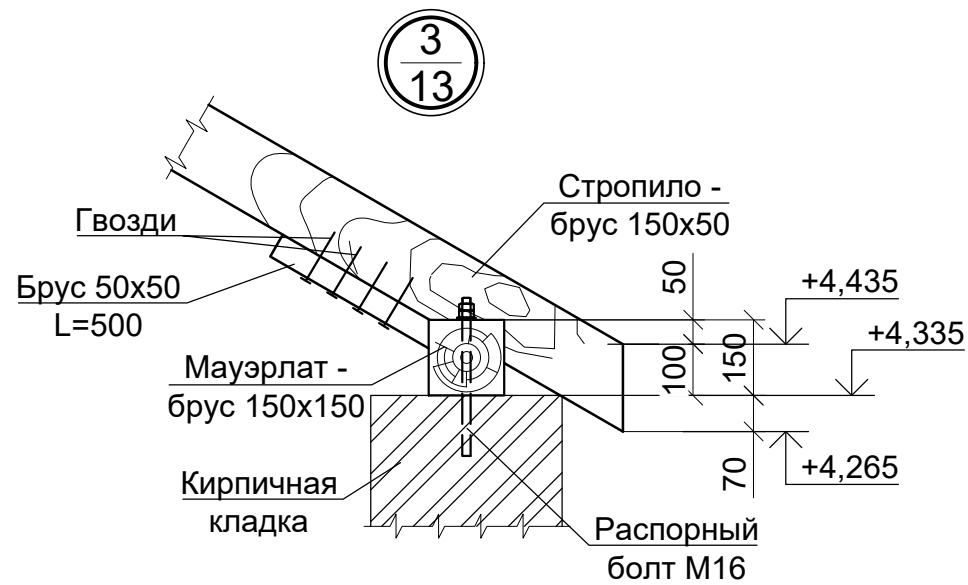
Разрезы 1-1, 2-2 к листу 12

Лист
13

Формат А3

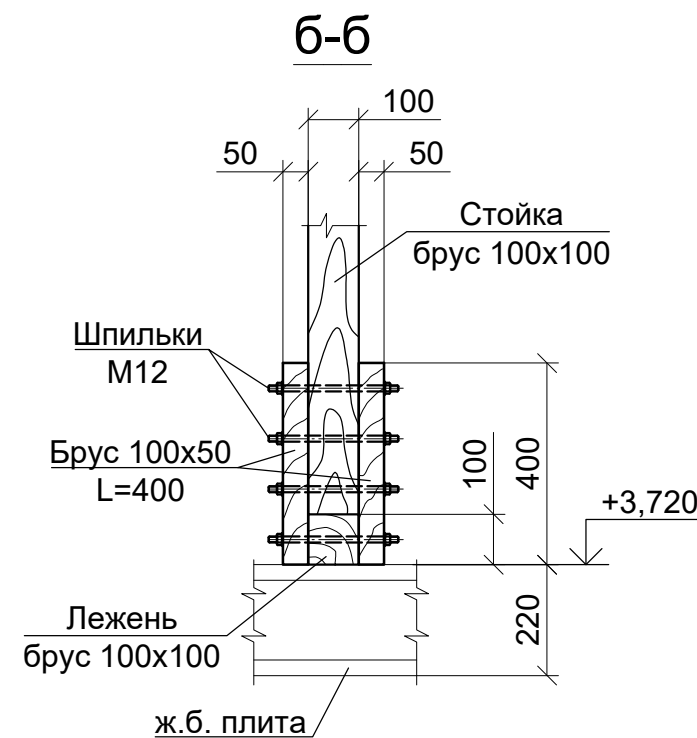
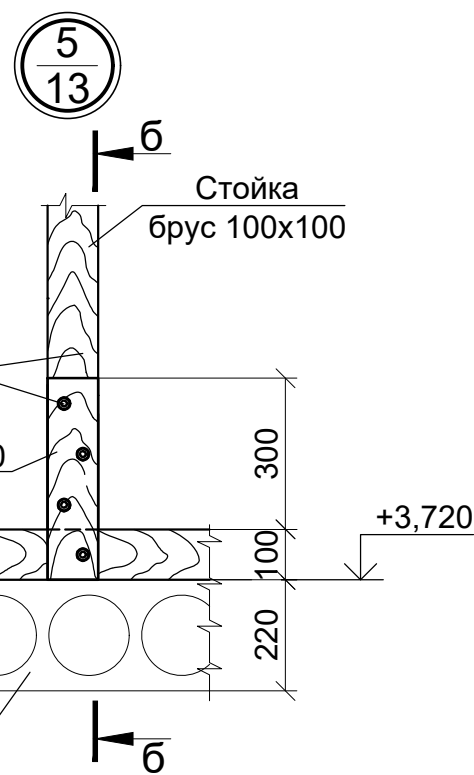
Спецификация кровли

Поз.	Обозначение	Наименование	Кол.	Объем ед.м ³	Примечание
Деревянные конструкции					
С1	Стропила	Брус 150x50 ГОСТ 8486-86, м.п.	313,0	0,008	м ³
М1	Мауэрлат	Брус 150x150 ГОСТ 8486-86, м.п.	44,7	0,023	м ³
Зт1	Затяжка	Брус 150x50 ГОСТ 8486-86, м.п.	147,9	0,008	м ³
Ст1	Стойка	Брус 100x100 ГОСТ 8486-86, м.п.	127,8	0,01	м ³
Л1	Лежень	Брус 100x100 ГОСТ 8486-86, м.п.	222,0	0,01	м ³



Ведомость расхода древесины, м. куб

Марка элемента	Изделия деревянные						Всего
	ГОСТ 8486-86						
	150x50	150x150	100x100	100x50	50x50	Итого	
	3,7	1,0	3,5	0,6	0,1	8,9	8,9



- Общие указания см. л. 1.
- Защиту древесины от гниения и огнезащитную обработку производить в соответствии с требованиями СНиП 2.03.11-85 и СНиП 2.01.02-85.

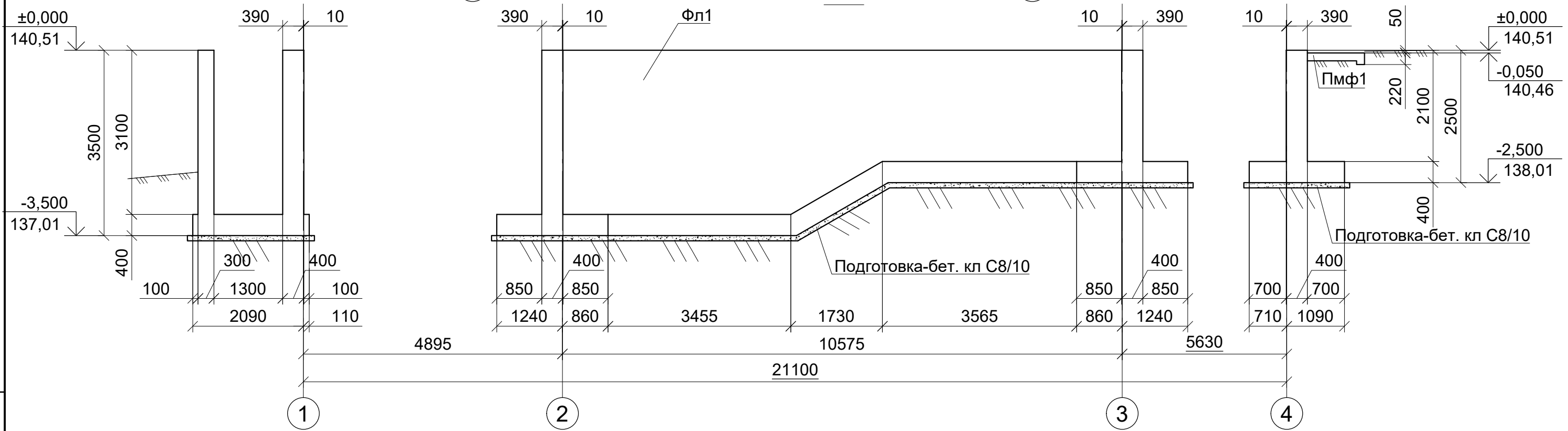
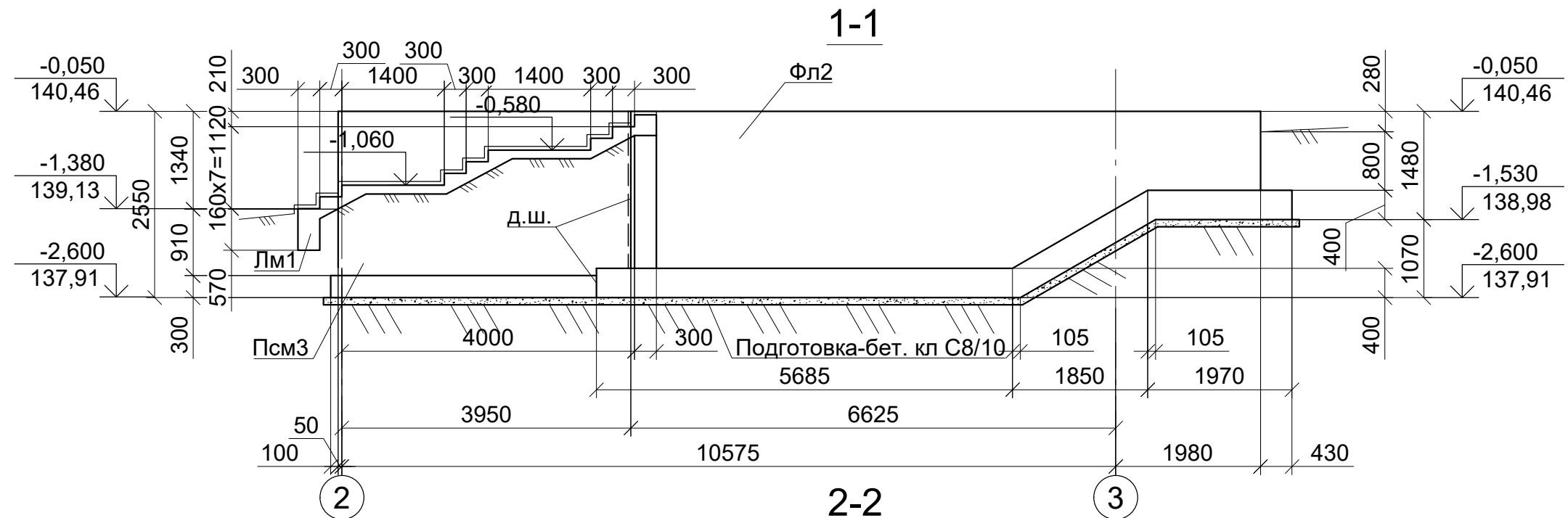
Инв.№ подл. Подп. и дата Взам.инв.№

Изм.	Кол.	Лист	№ док	Подпись	Дата

Узлы 3...5 к листу 13. Спецификация кровли

Лист
14

Формат А3



1. Общие данные см. л. 1.
2. Все грани фундамента, соприкасающиеся с грунтом, обмазать горячим битумом за 2 раза.
3. Спецификацию см. л. 19.

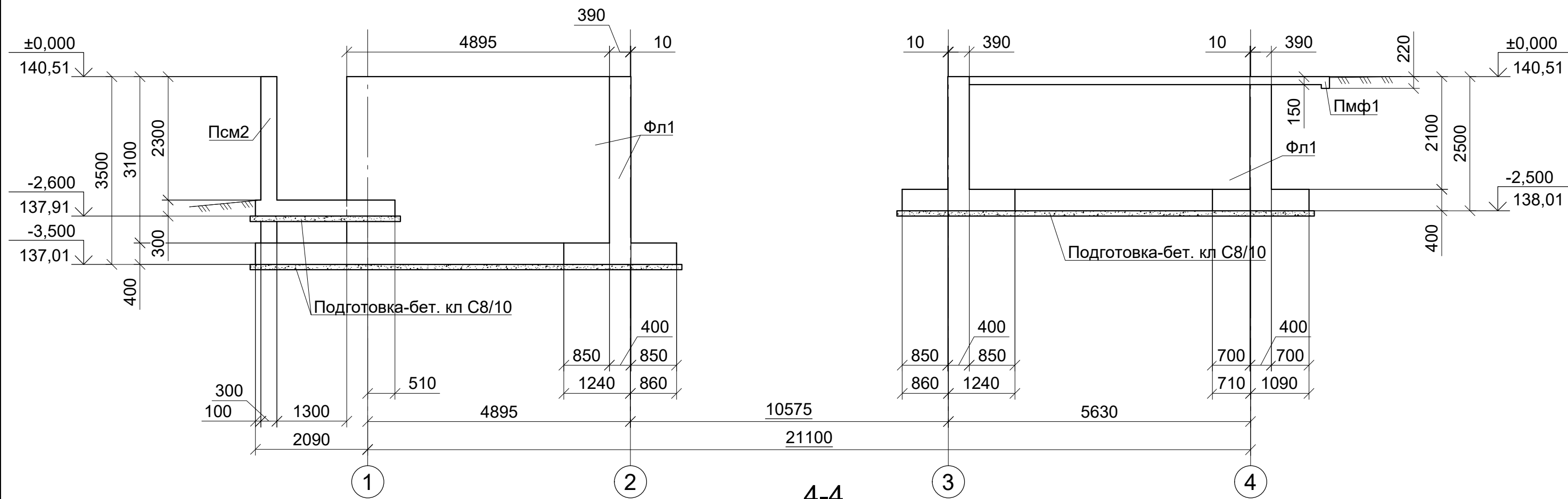
Инв.№ подл.	Подп. и дата	Взам.инв.№

Изм.	Кол.	Лист	№ док	Подпись	Дата

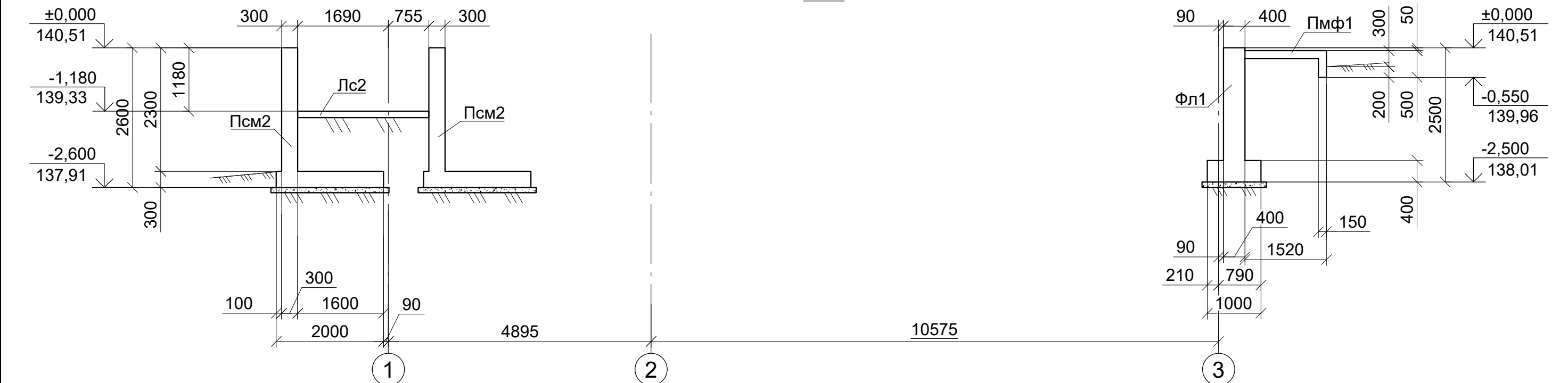
Разрез 1-1...2-2 к листу 15

Лист
16

3-3



4-4



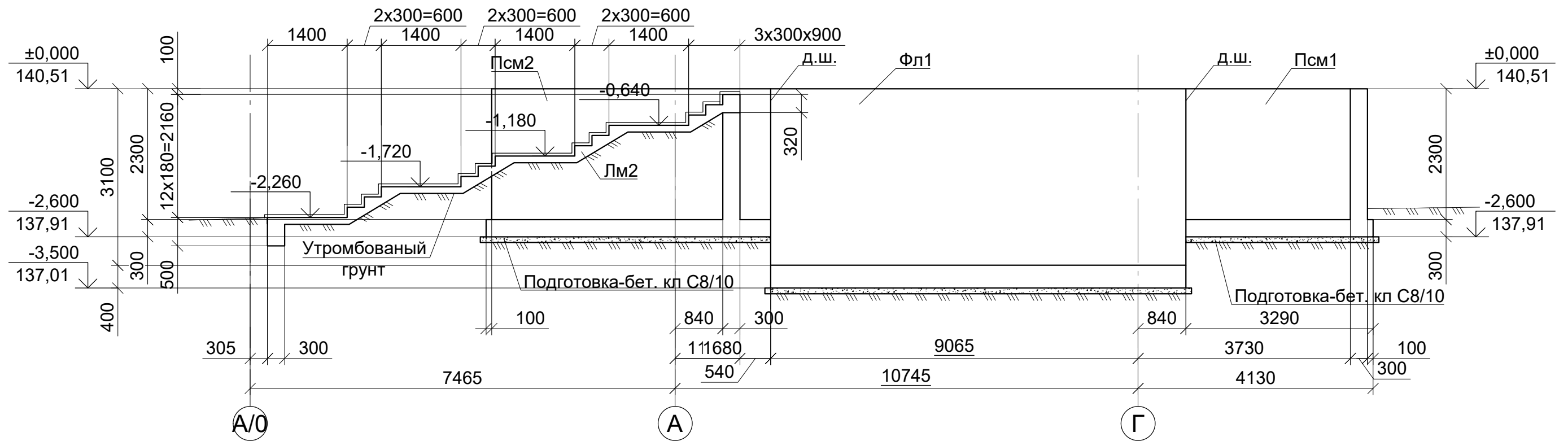
Инв.№ подл.	Подп. и дата	Взам. инв.№

1. Общие данные см. л. 1.
2. Все грани фундамента, соприкасающиеся с грунтом, обмазать горячим битумом за 2 раза.
3. Спецификацию см. л. 19.

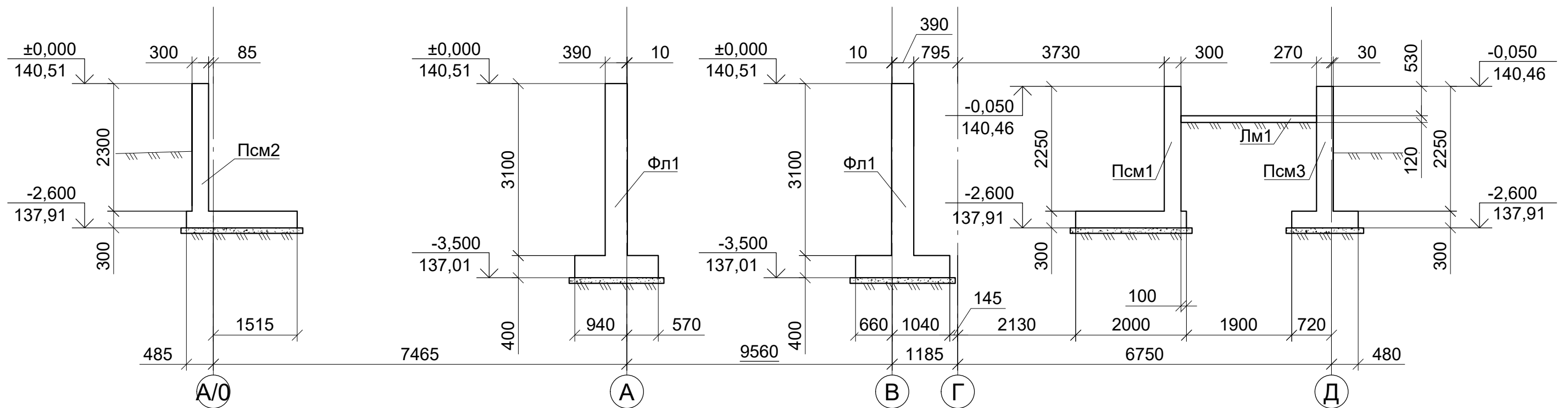
Изм.	Кол.	Лист	№ док	Подпись	Дата

Разрез 3-3...4-4 к листу 15

5-5



6-6



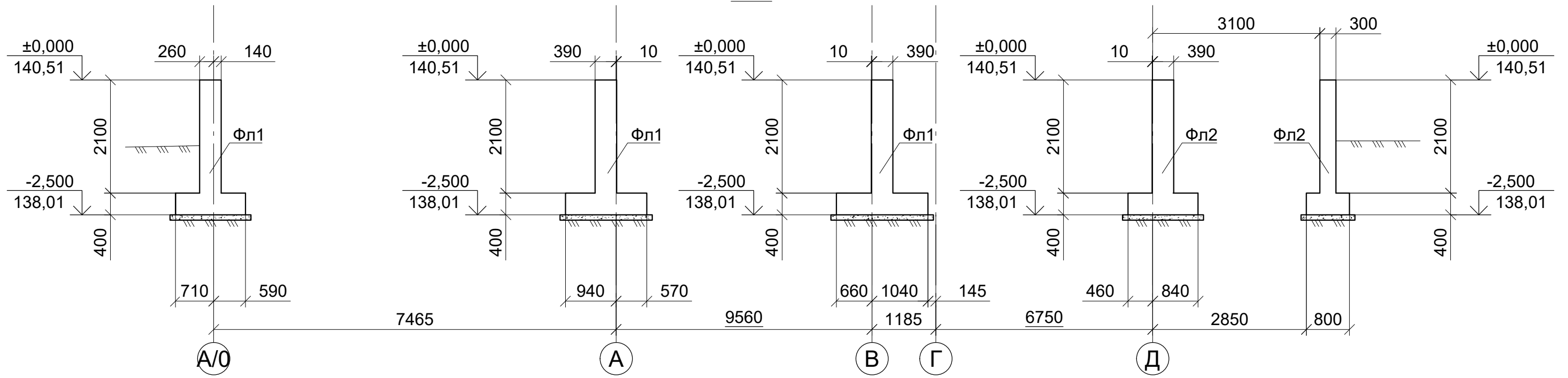
1. Общие данные см. л. 1.
2. Все грани фундамента, соприкасающиеся с грунтом, обмазать горячим битумом за 2 раза.
3. Спецификацию см. л. 19.

Изм.	Кол.	Лист	№ док	Подпись	Дата

Разрез 5-5...6-6 к листу 15

Инв.№ подл. Подп. и дата Взам.инв.№

7-7



Спецификация к схеме расположения фундаментных блоков

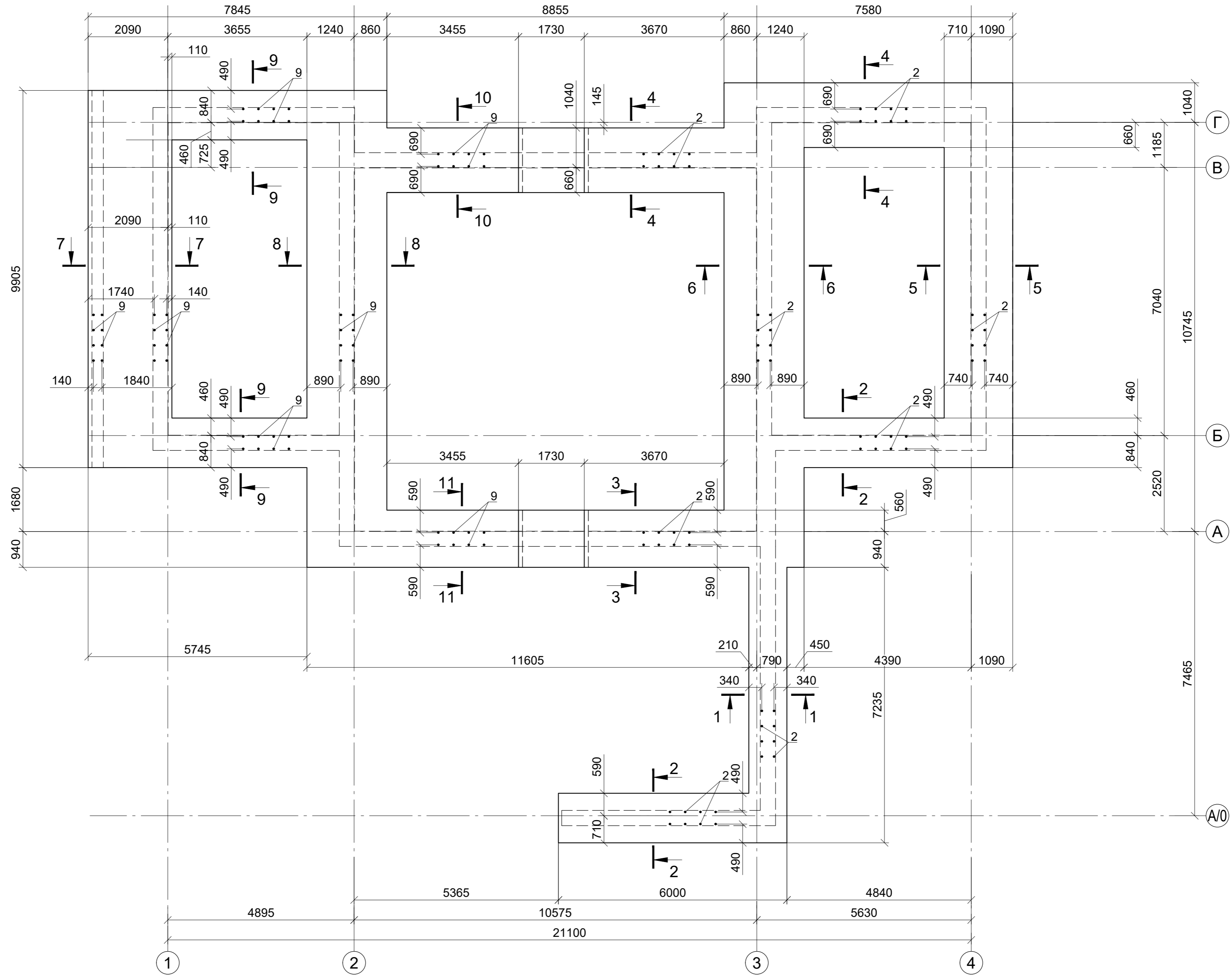
Марка	Обозначение	Наименование	Кол.	Масса ед., кг	Примеч.
Фл1		Фундамент ленточный Фл1	1		
Фл2		Фундамент ленточный Фл2	1		
Пмф1		Плита монолитная фундаментная Пмф1	1		
Псм1		Подпорная стена монолитная Псм1	1		
Псм2		Подпорная стена монолитная Псм2	1		
Псм3		Подпорная стена монолитная Псм3	1		
Лм1		Лестница монолитная Лм1	1		
Лм2		Лестница монолитная Лм2	1		

- Общие данные см. л. 1.
- Все грани фундамента, соприкасающиеся с грунтом, обмазать горячим битумом за 2 раза.

Инв.№ подл. Подп. и дата Взам.инв.№

Изм.	Кол.	Лист	№ док	Подпись	Дата	Разрез 7-7 к листу 15	Лист
							19

Фундамент монолитный Фл1 (лента)



1. Общие данные см. л. 1.
2. Все грани фундамента, соприкасающиеся с грунтом, обмазать горячим битумом за 2 раза.
3. Спецификацию см. л. 24.

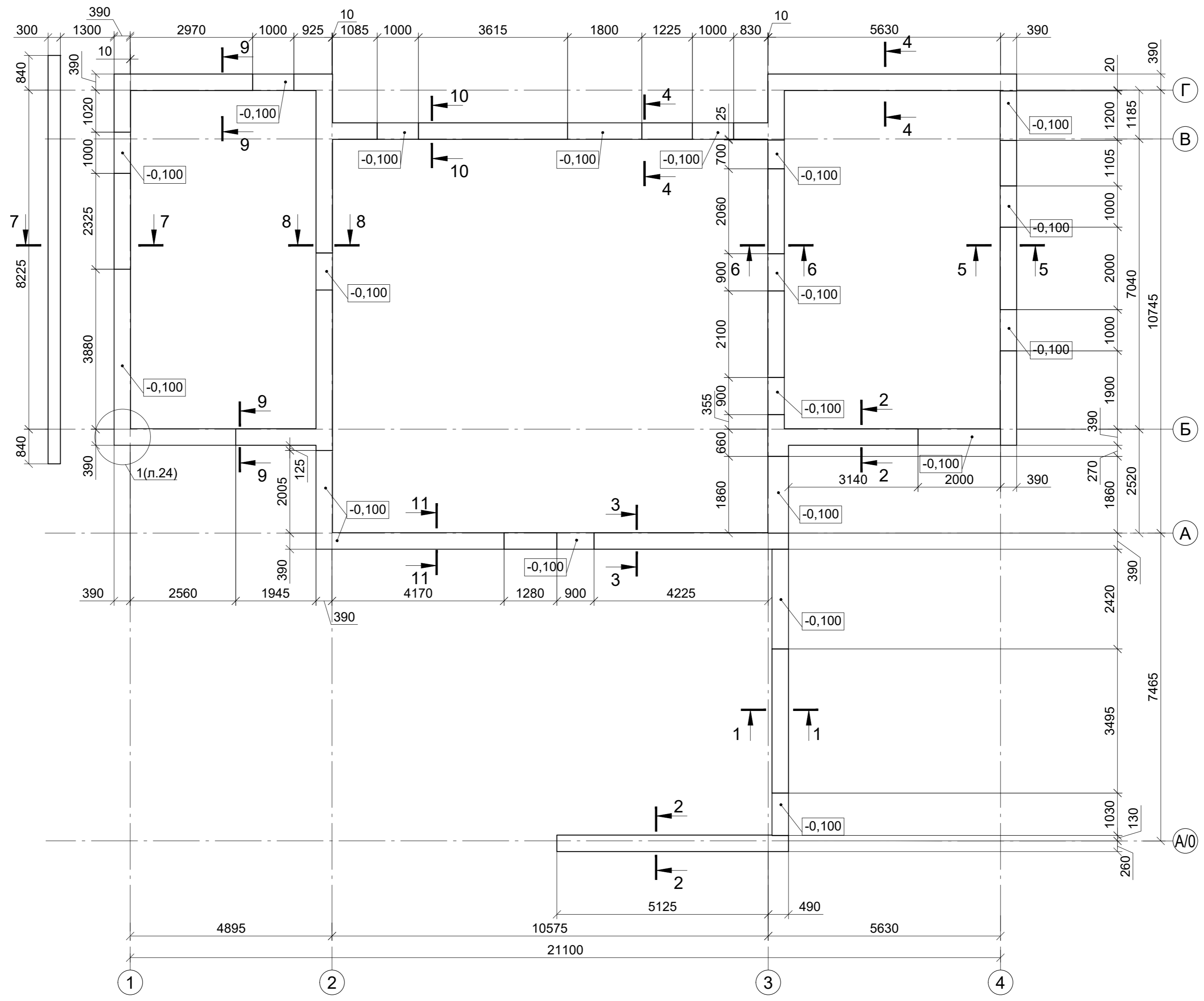
Изм.	Кол.	Лист	№ док	Подпись	Дата

Фундамент монолитный Фл1 (лента)

Лист
20

Инв.№ подл. Подл. и дата Взам.инв.№

Фундамент монолитный Фл1 (стены фундамента)

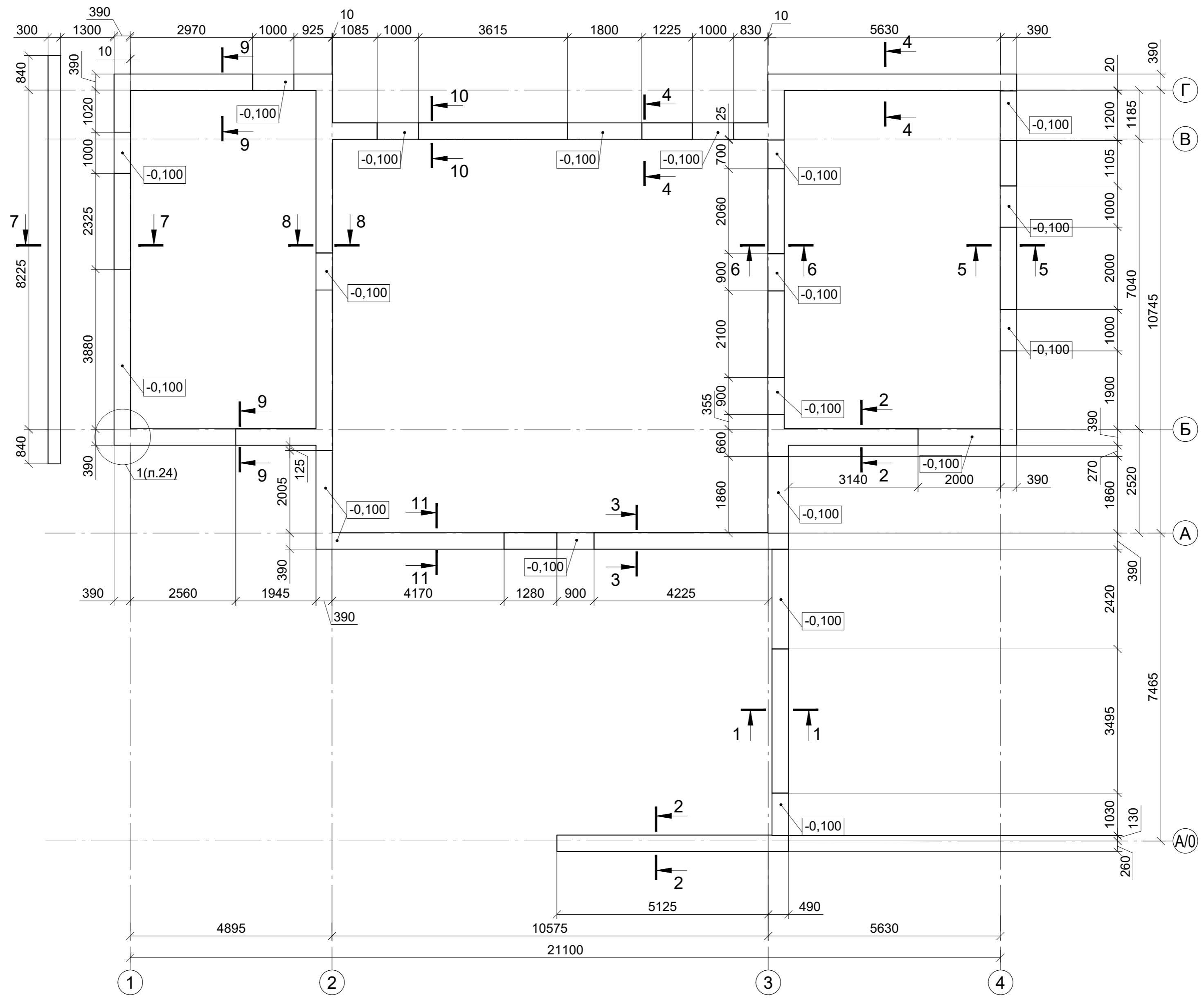


1. Общие данные см. л. 1.
2. Все грани фундамента, соприкасающиеся с грунтом, обмазать горячим битумом за 2 раза.
3. Спецификацию см. л. 24.

Изм.	Кол.	Лист	№ док	Подпись	Дата

Фундамент монолитный Фл1 (стены фундамента)

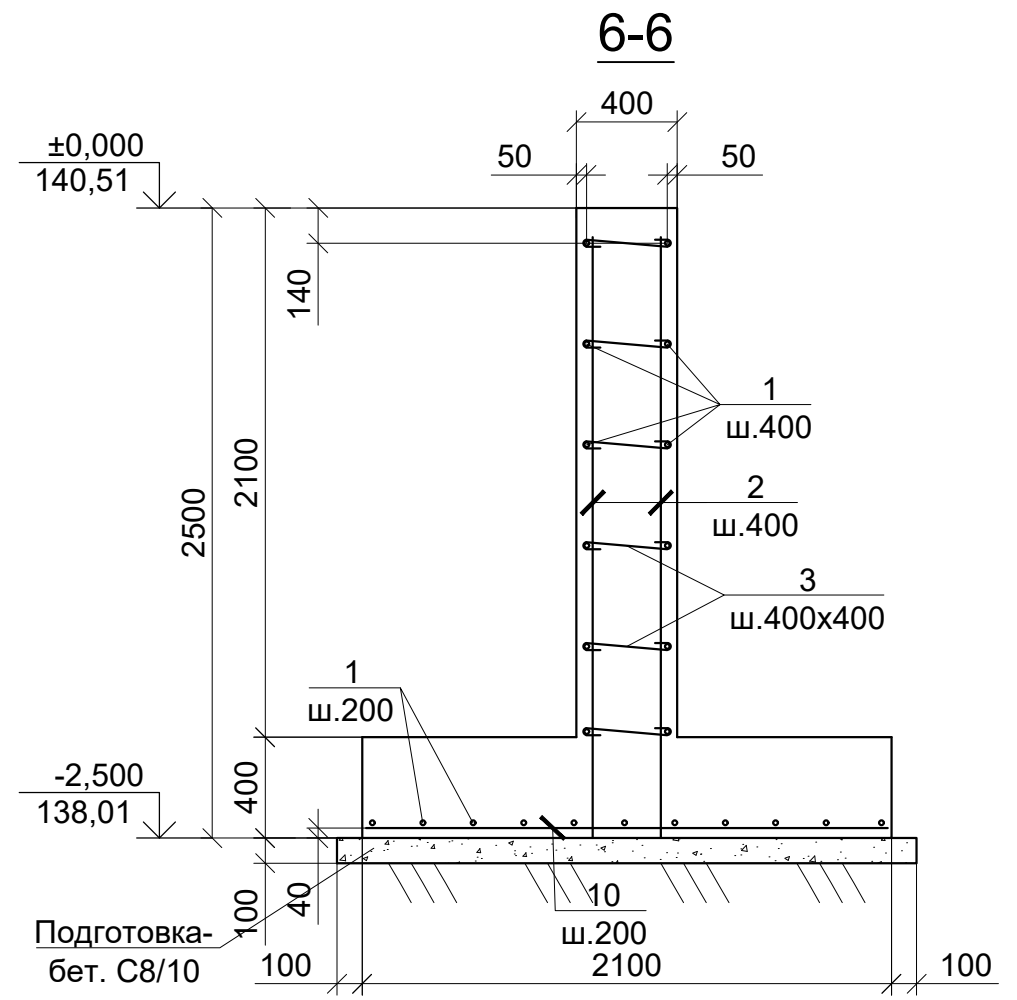
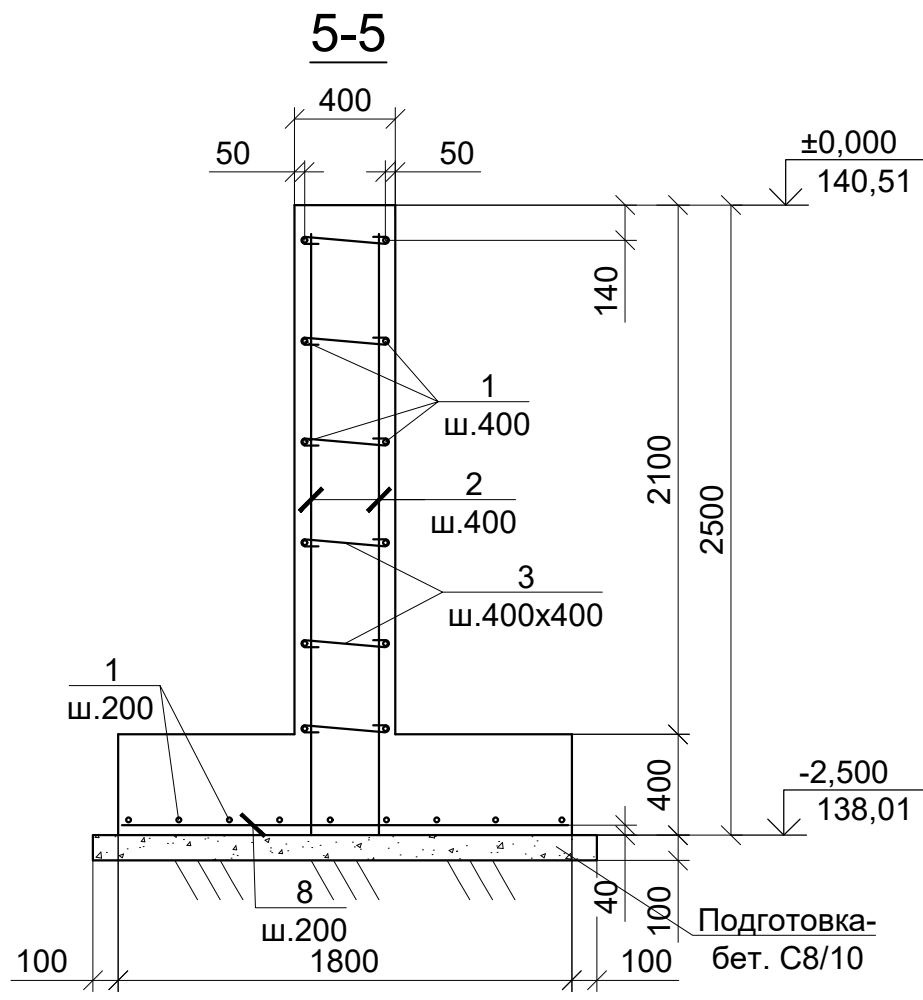
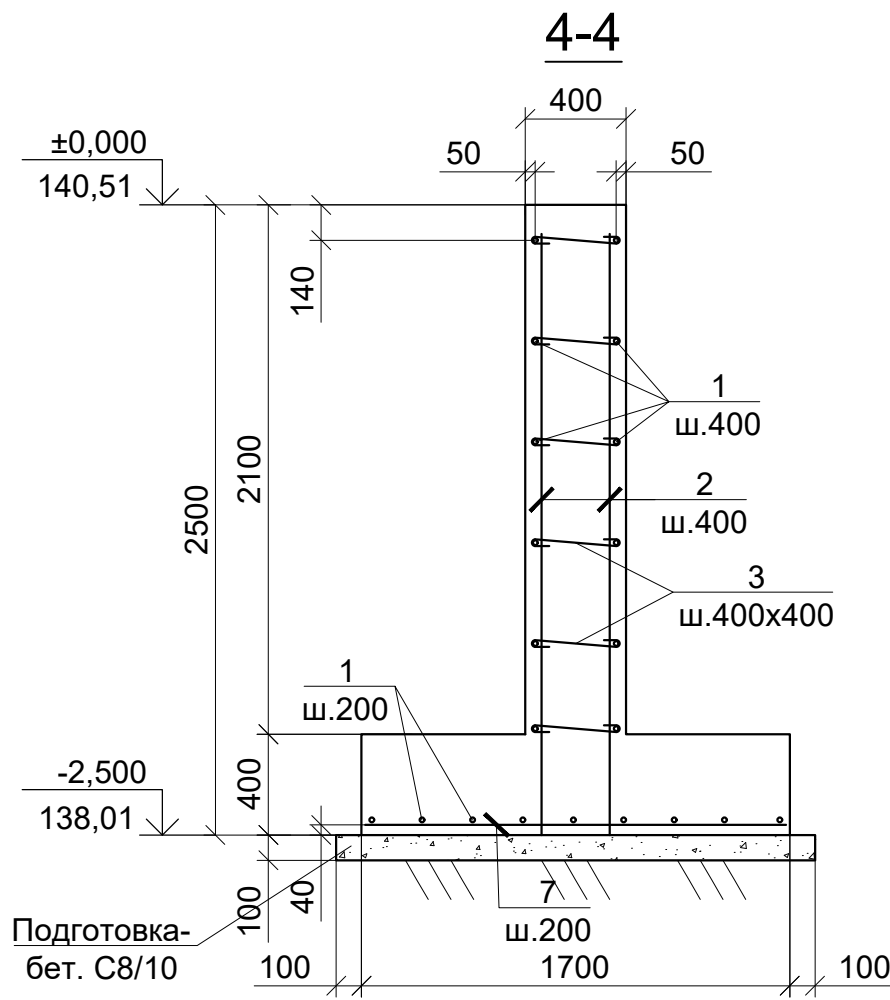
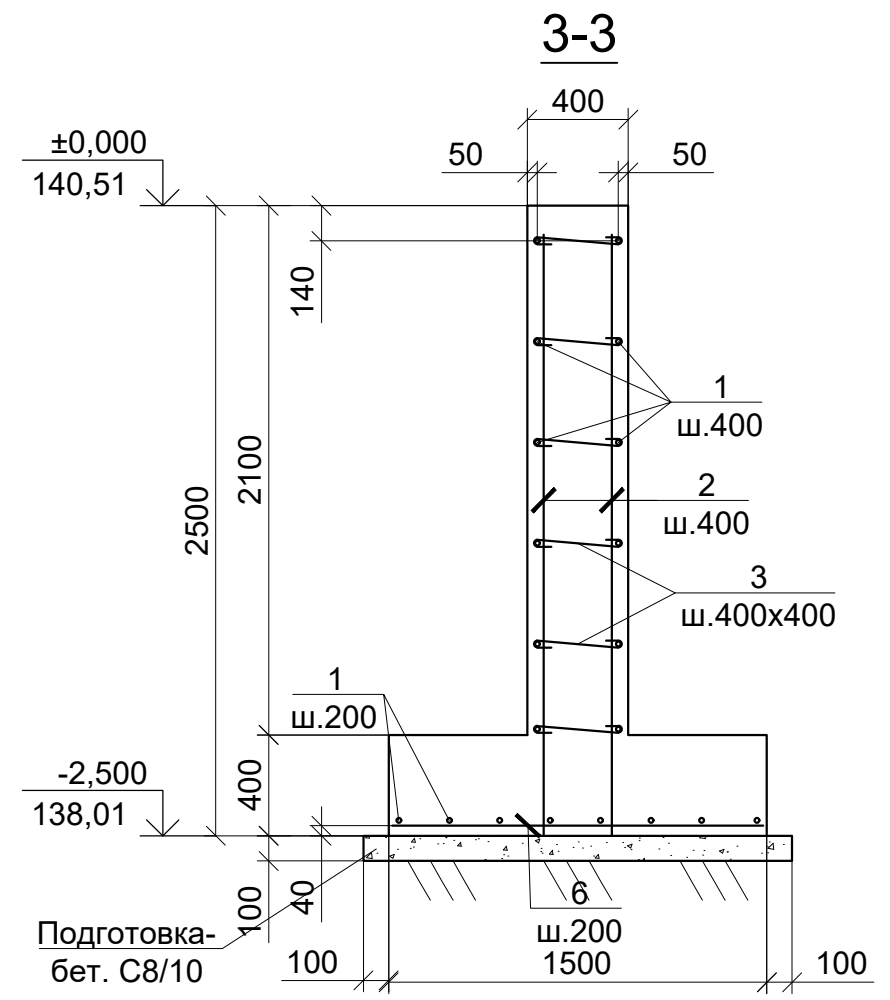
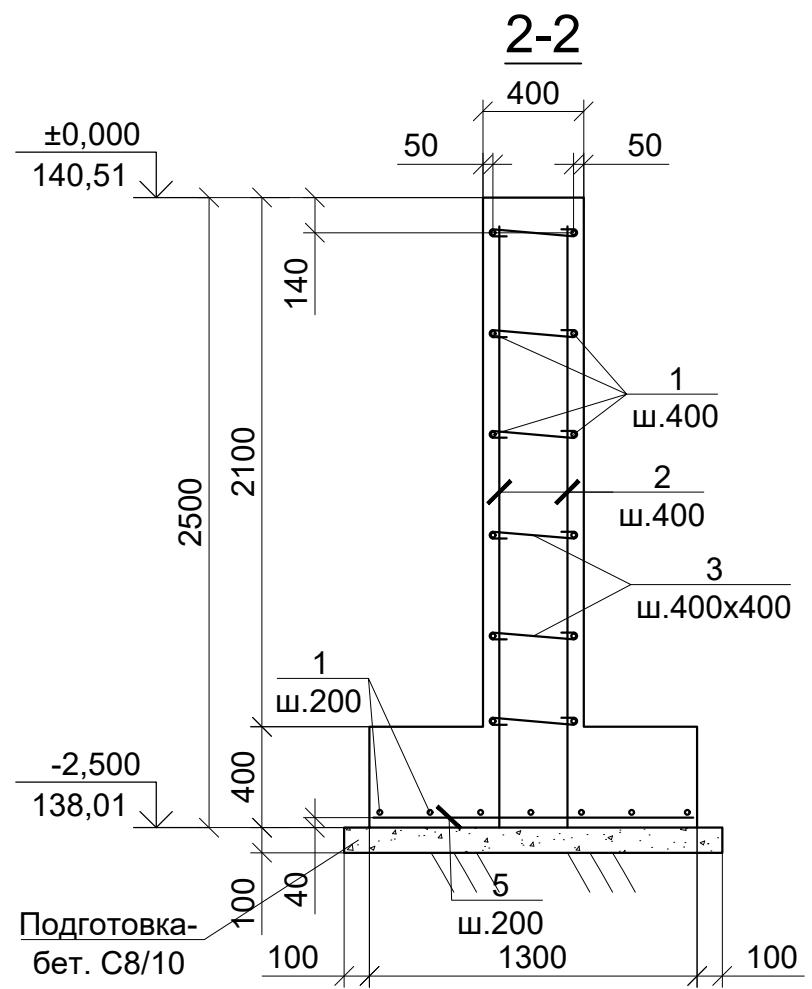
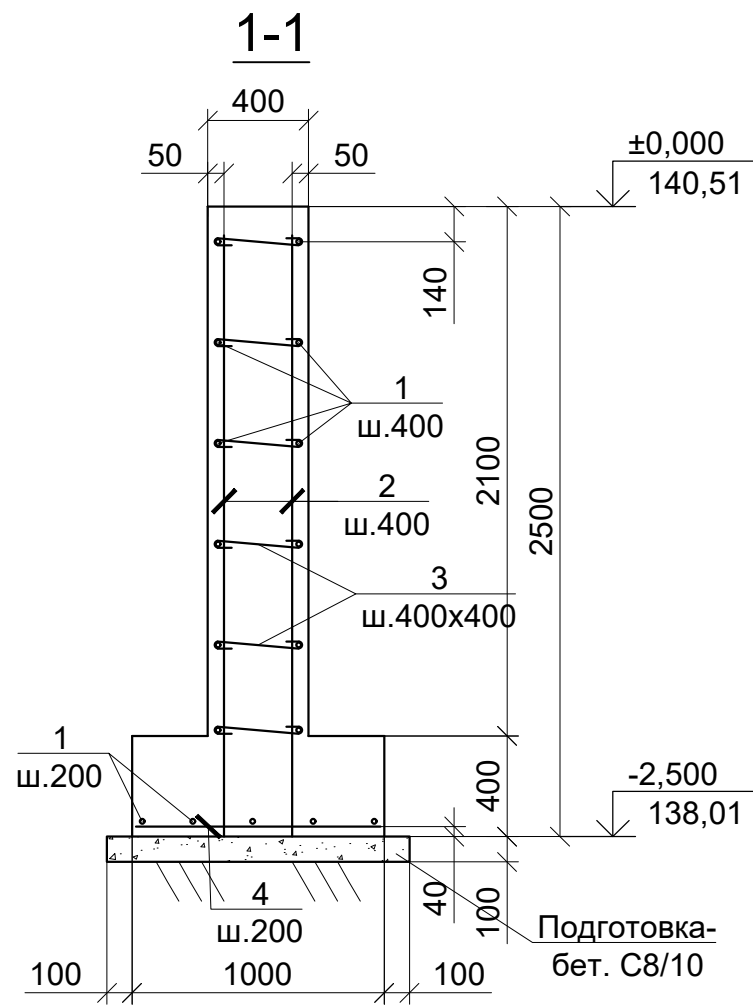
Фундамент монолитный Фл1 (стены фундамента)



1. Общие данные см. л. 1.
2. Все грани фундамента, соприкасающиеся с грунтом, обмазать горячим битумом за 2 раза.
3. Спецификацию см. л. 24.

Изм.	Кол.	Лист	№ док	Подпись	Дата

Фундамент монолитный Фл1 (стены фундамента)

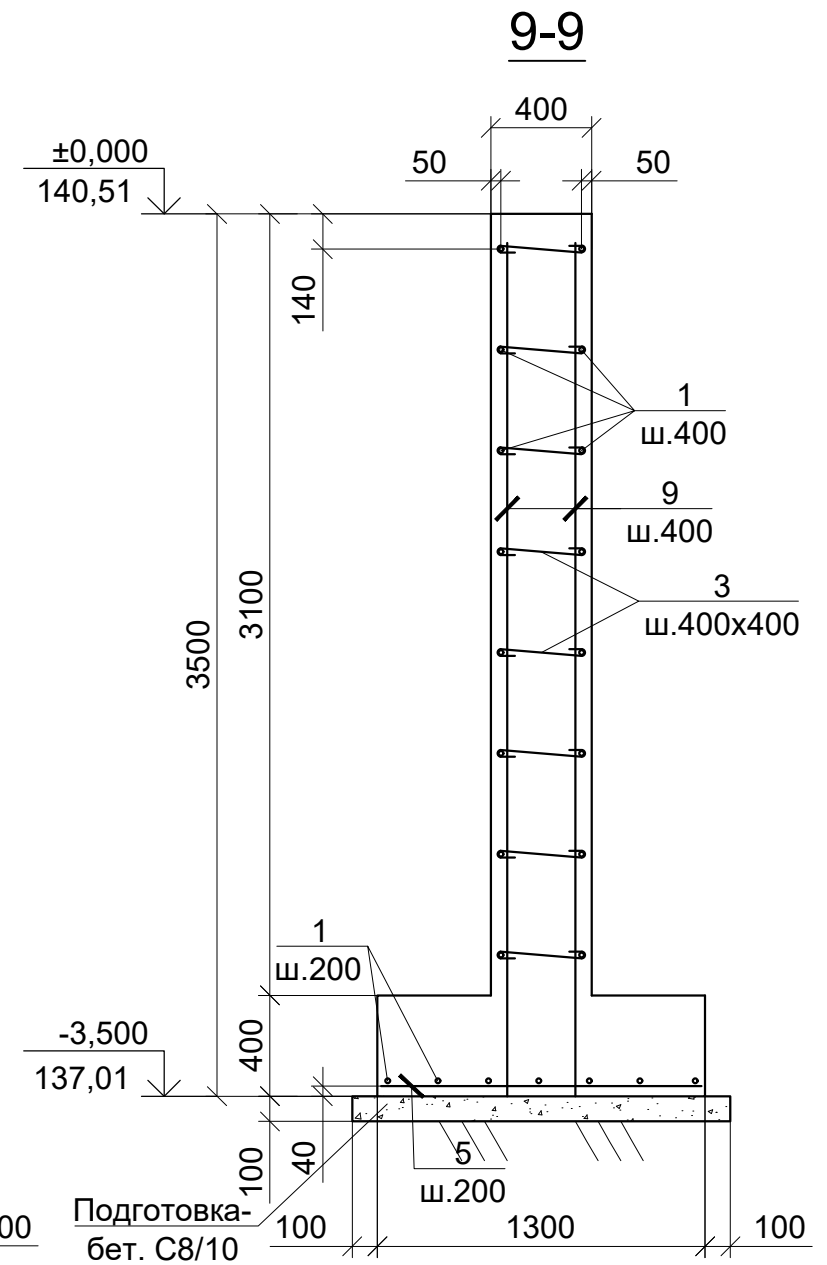
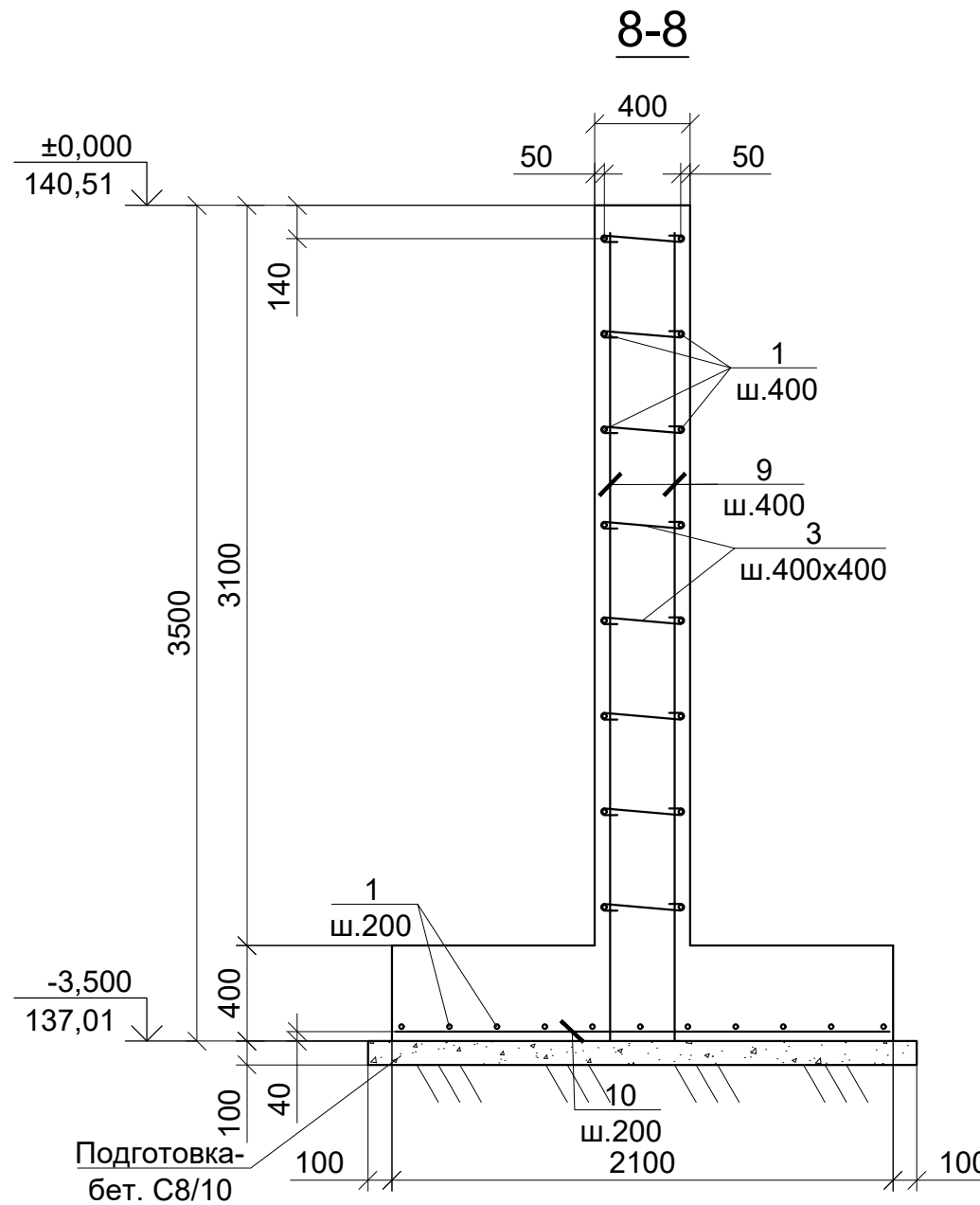
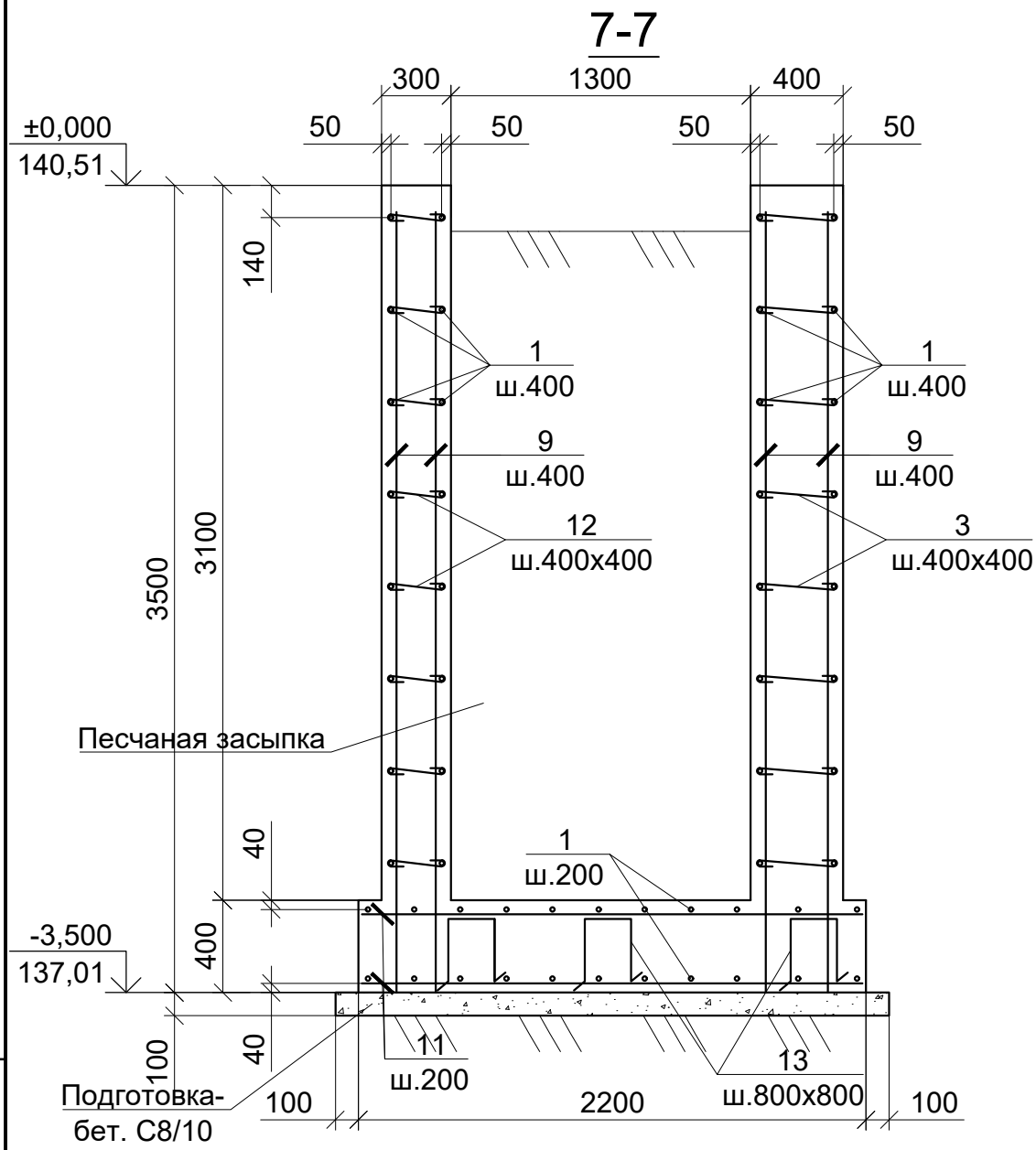


1. Общие данные см. л. 1.
2. Все грани фундамента, соприкасающиеся с грунтом, обмазать горячим битумом за 2 раза.
3. Спецификацию см. л. 24.

Инв.№ подл.	Подп. и дата	Взам. инв.№

Изм.	Кол.	Лист	№ док	Подпись	Дата

Разрез 1-1...6-6 к листу 20;21



1. Общие данные см. л. 1.
2. Все грани фундамента, соприкасающиеся с грунтом, обмазать горячим битумом за 2 раза.
3. Спецификацию см. л. 24.

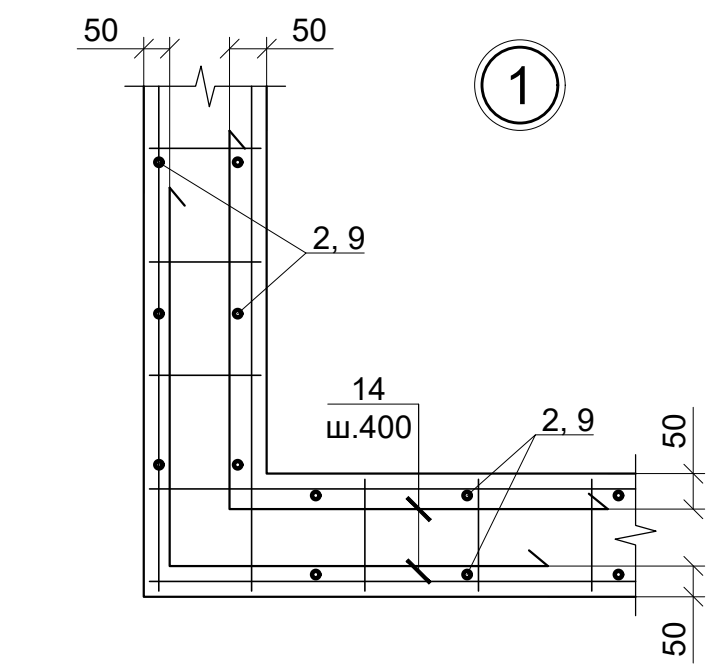
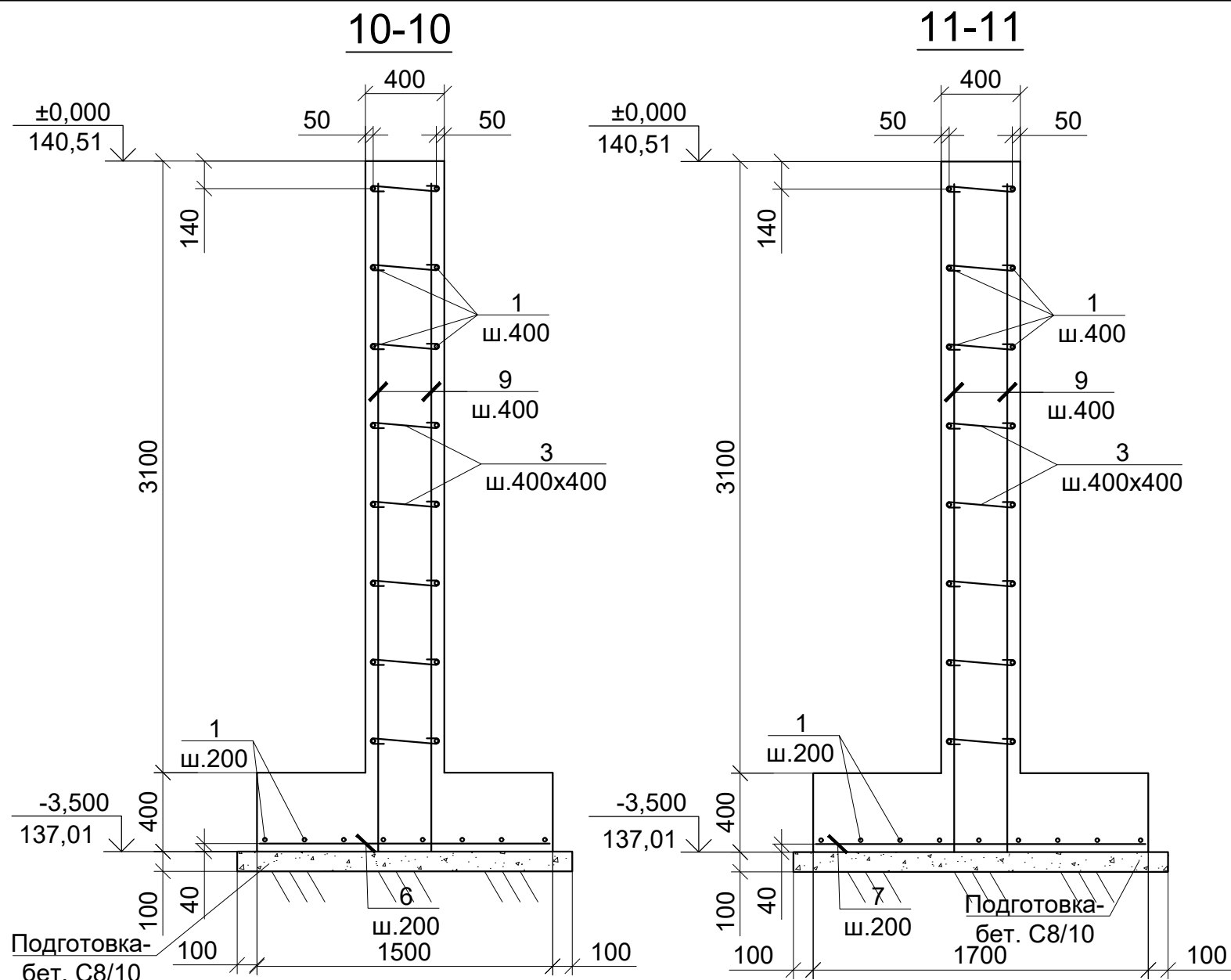
Инв.№ подл. Подп. и дата Взам.инв.№

Изм.	Кол.	Лист	№ док	Подпись	Дата

Разрез 7-7...9-9 к листу 20;21

Лист
23

Формат А3



Ведомость деталей

Поз.	Эскиз
3	335
12	235
13	
14	

- Общие данные см. л. 1.
- Все грани фундамента, соприкасающиеся с грунтом, обмазать горячим битумом за 2 раза.

Спецификация Фл1

Марка	Обозначение	Наименование	Кол.	Масса ед., кг	Примеч.
Детали					
1		12 А400С, ДСТУ 3760:2006, L=п.м.	2877,5	0,888	2555.2
2		12 А400С, ДСТУ 3760:2006, L= 2385	276	2.12	584.5
3*		8 А240С, ДСТУ 3760:2006, L= 485	1492	0.19	285.6
4		12 А400С, ДСТУ 3760:2006, L= 970	30	0.86	25.8
5		12 А400С, ДСТУ 3760:2006, L= 1270	77	1.13	86.8
6		12 А400С, ДСТУ 3760:2006, L= 1470	45	1.31	58.7
7		12 А400С, ДСТУ 3760:2006, L= 1670	63	1.48	93.4
8		12 А400С, ДСТУ 3760:2006, L= 1770	35	1.57	55.0
9		12 А400С, ДСТУ 3760:2006, L= 3385	254	3.01	763.5
10		12 А400С, ДСТУ 3760:2006, L= 2070	72	1.84	132.3
11		12 А400С, ДСТУ 3760:2006, L= 2170	73	1.93	140.7
12*		8 А240С, ДСТУ 3760:2006, L= 385	200	0.15	30.4
13*		12 А400С, ДСТУ 3760:2006, L= 1310	39	1.16	45.4
14*		12 А400С, ДСТУ 3760:2006, L= 2000	180	1.78	319.7
					5177.1
Материалы					
		Бетон класса С16/20	166,8	м³	
		Бетон класса С8/10	17,3	м³	

Позиции со знаком *) - см. ведомость деталей

Ведомость расхода стали на один элемент, КГ

Марка элемента	Изделия арматурные				Всего
	Арматура класса				
	А400С		А240С		
	ДСТУ 3760:2006		ДСТУ 3760:2006		
	12	Итого	8	Итого	
Фл1	4861,1	4861.1	316,0	316.0	5177.1

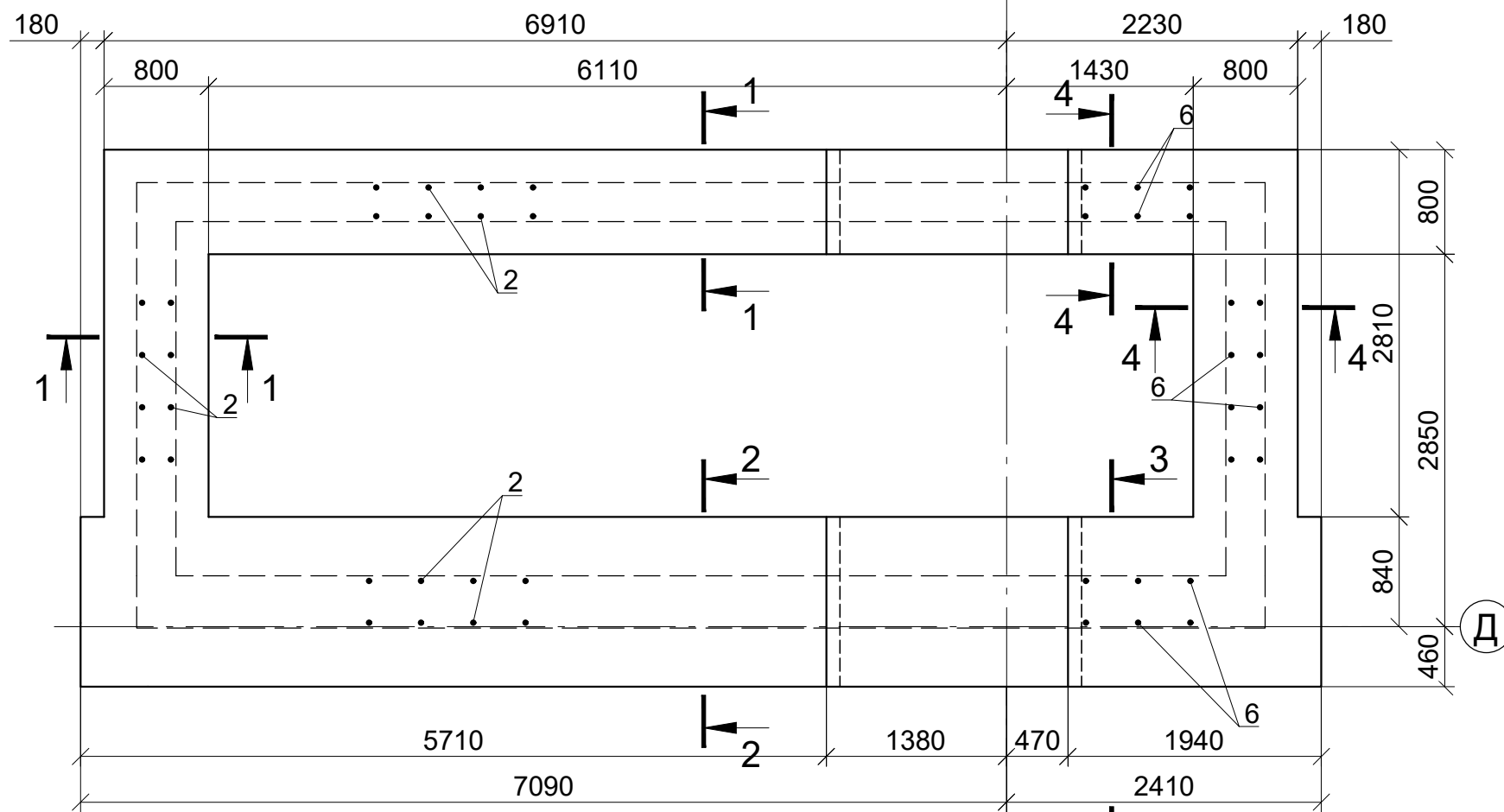
1. Общие данные см. л. 1.

Изм.	Кол.	Лист	№ док	Подпись	Дата

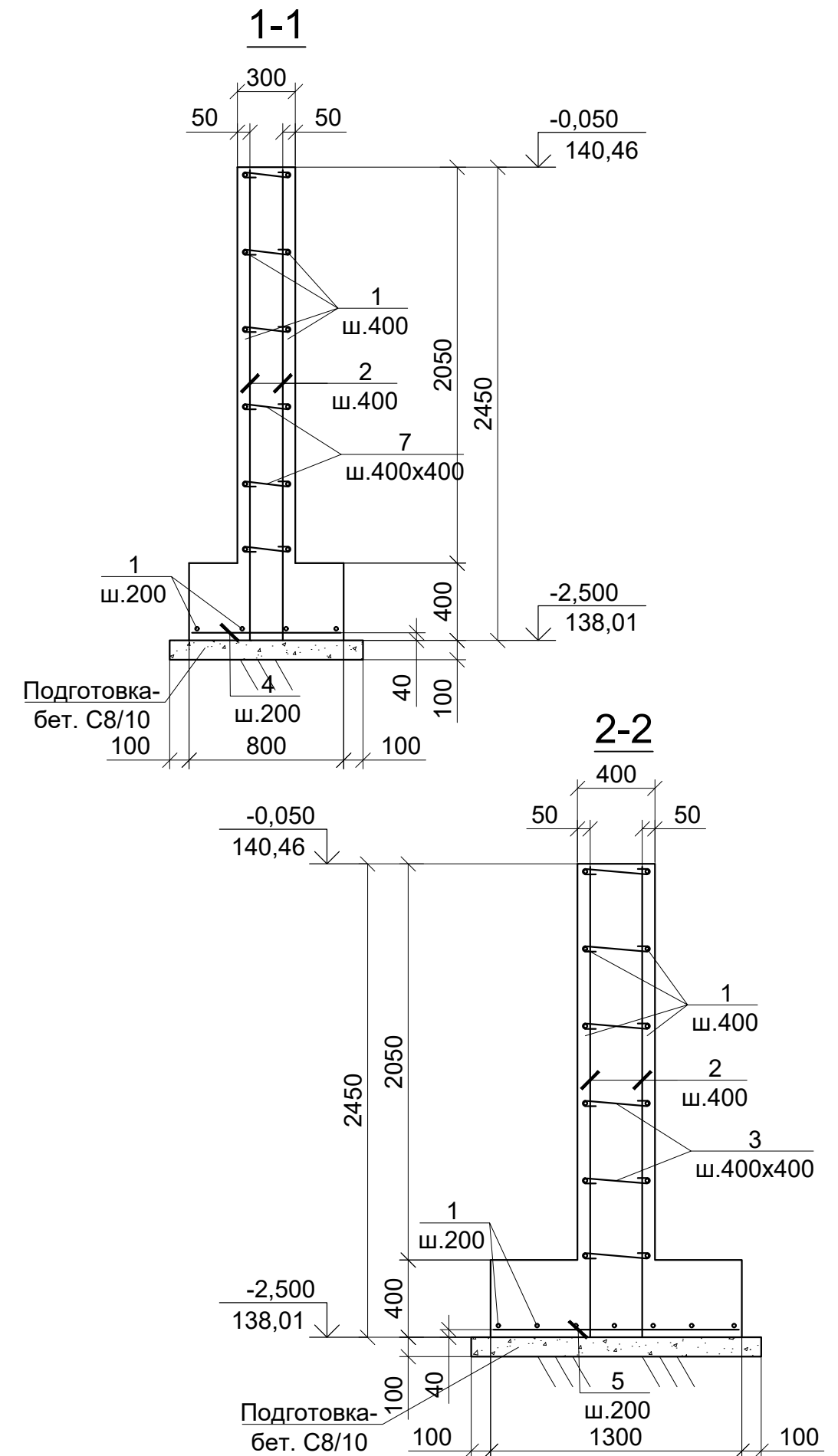
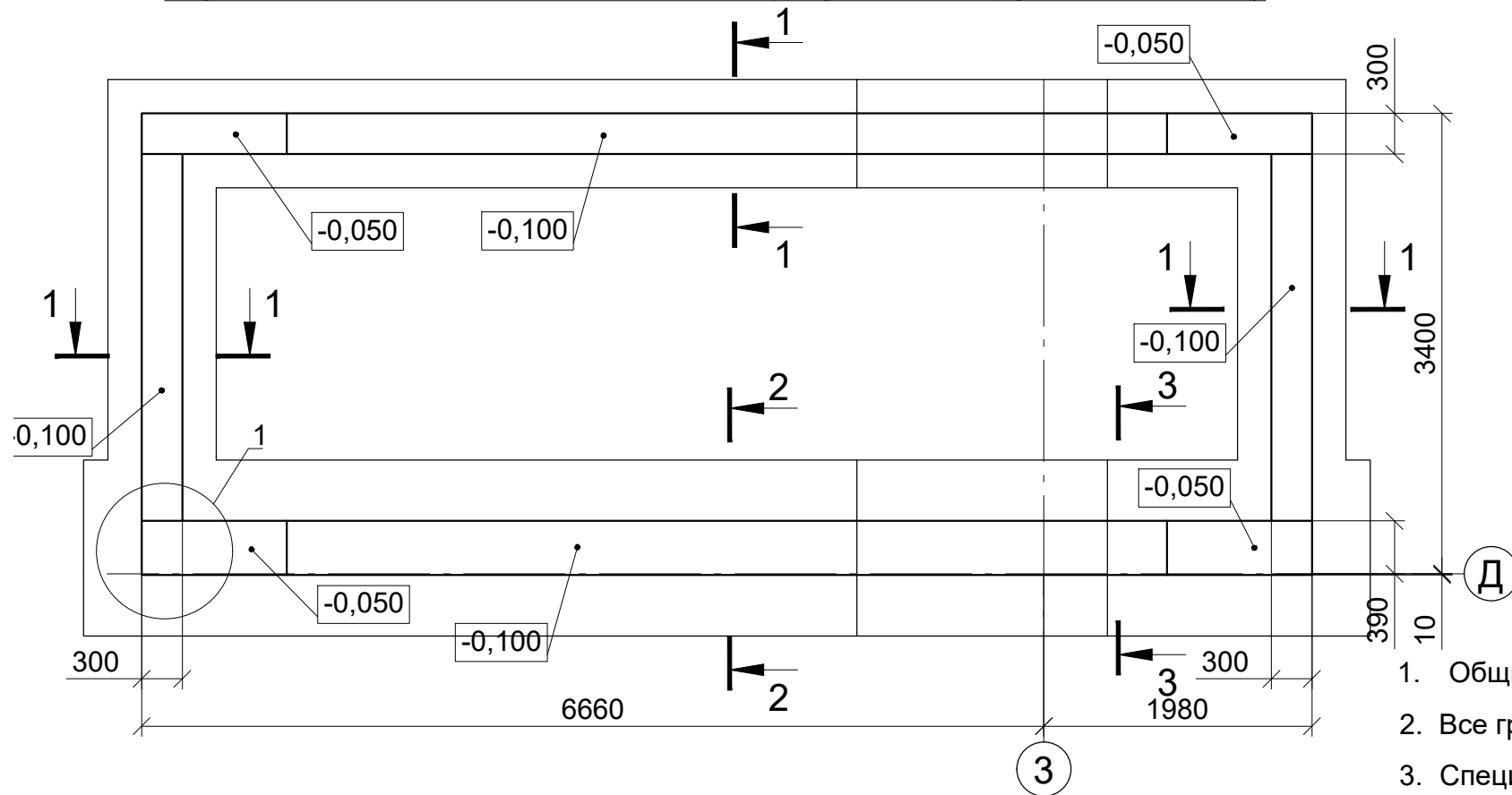
Спецификация Фл1

Инв.№ подл. _____
 Подп. и дата _____
 Взам. инв. № _____

Фундамент монолитный Фл2 (лента)



Фундамент монолитный Фл2 (стены фундамента)



1. Общие данные см. л. 1.
2. Все грани фундамента, соприкасающиеся с грунтом, обмазать горячим битумом за 2 раза.
3. Спецификацию см. л. 26.

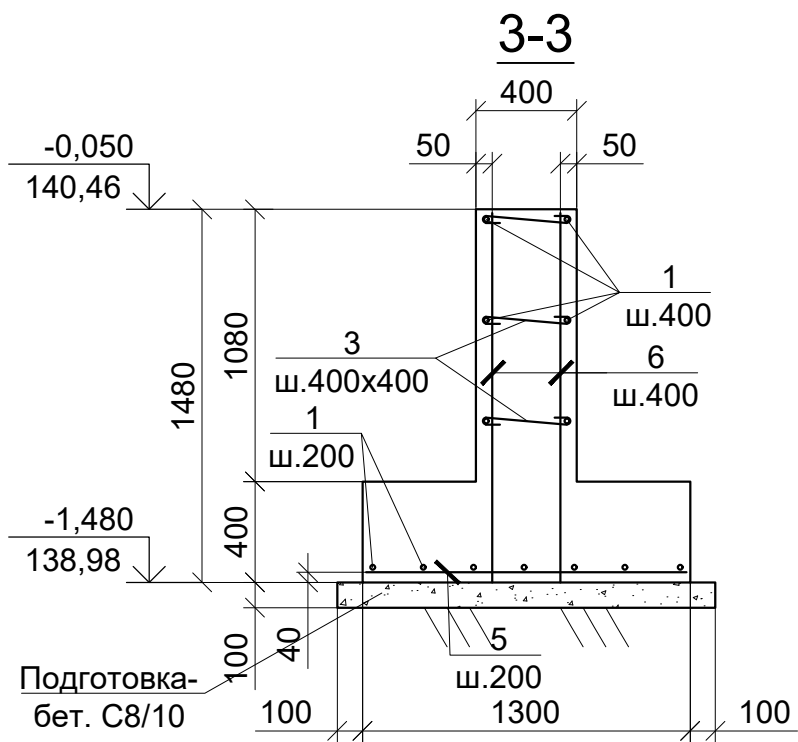
Инв. N подл. _____
 Подп. и дата _____
 Взам. инв. N _____

Изм.	Кол.	Лист	№ док	Подпись	Дата

Фундамент монолитный Фл2

Лист
25

Формат А3



Ведомость деталей

Поз.	Эскиз
3	335
7	235
8	

Спецификация Фл1

Марка	Обозначение	Наименование	Кол.	Масса ед., кг	Примеч.
Детали					
1		12 А400С, ДСТУ 3760:2006, L=п.м.	420	0,888	373.0
2		12 А400С, ДСТУ 3760:2006, L= 2435	88	2.16	190.3
3*		8 А240С, ДСТУ 3760:2006, L= 485	105	0.19	20.1
4		12 А400С, ДСТУ 3760:2006, L= 770	57	0.68	39.0
5		12 А400С, ДСТУ 3760:2006, L= 1270	40	1.13	45.1
6		12 А400С, ДСТУ 3760:2006, L= 1465	26	1.30	33.8
7*		8 А240С, ДСТУ 3760:2006, L= 385	159	0.15	24.2
8*		12 А400С, ДСТУ 3760:2006, L= 2000	36	1.78	63.9
					667.4
Материалы					
Бетон класса С16/20			28,8	м³	
Бетон класса С8/10			2,8	м³	

Позиции со знаком *) - см. ведомость деталей

Ведомость расхода стали на один элемент, КГ

Марка элемента	Изделия арматурные				Всего
	Арматура класса				
	А400С		А240С		
	ДСТУ 3760:2006				
	12	Итого	8	Итого	
Фл2	623,1	623.1	44,3	44.3	667.4

- Общие данные см. л. 1.
- Все грани фундамента, соприкасающиеся с грунтом, обмазать горячим битумом за 2 раза.

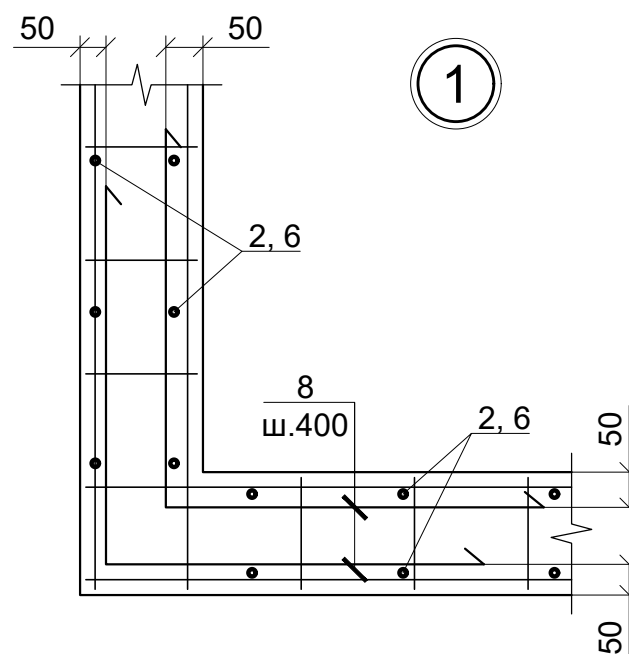
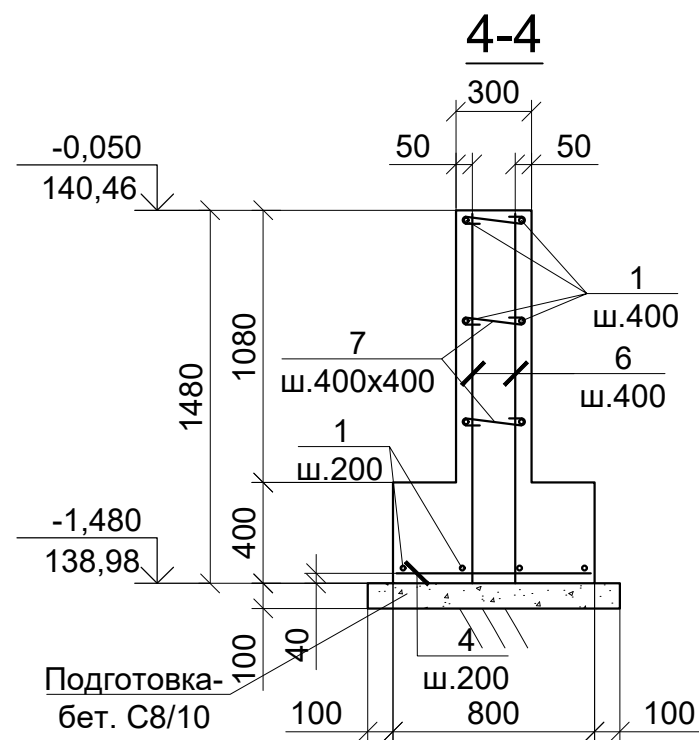
Инв.№ подл. Подп. и дата Взам. инв.№

Изм.	Кол.	Лист	№ док	Подпись	Дата
------	------	------	-------	---------	------

Разрез 3-3; 4-4 к листу 25

Лист
26

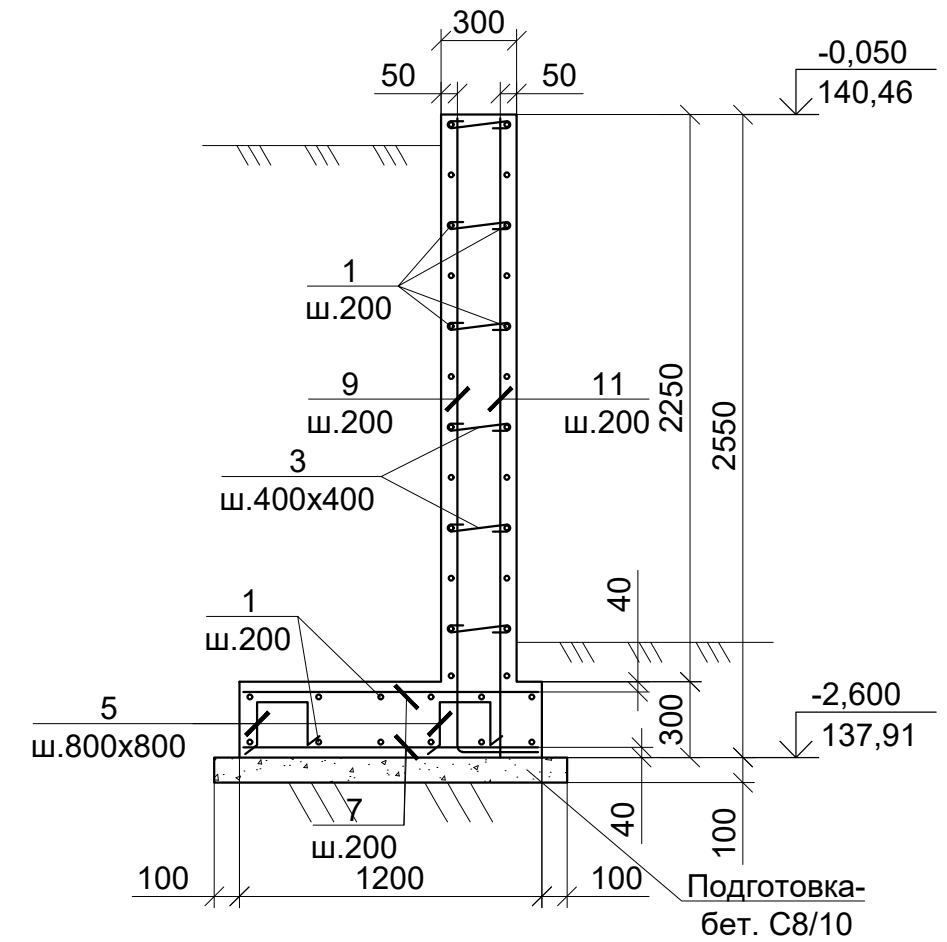
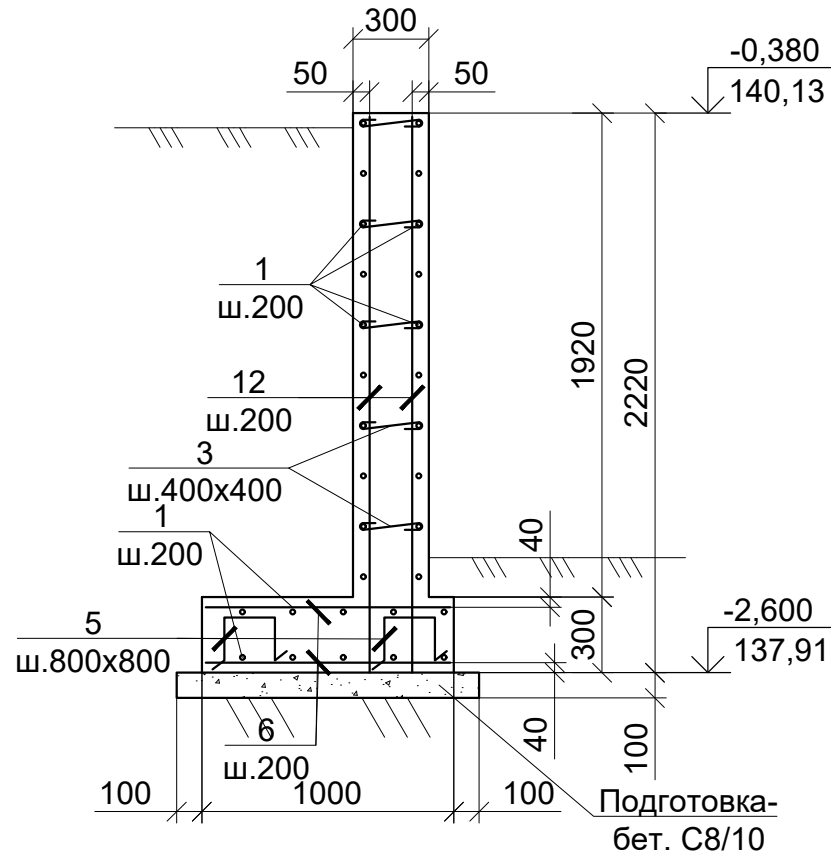
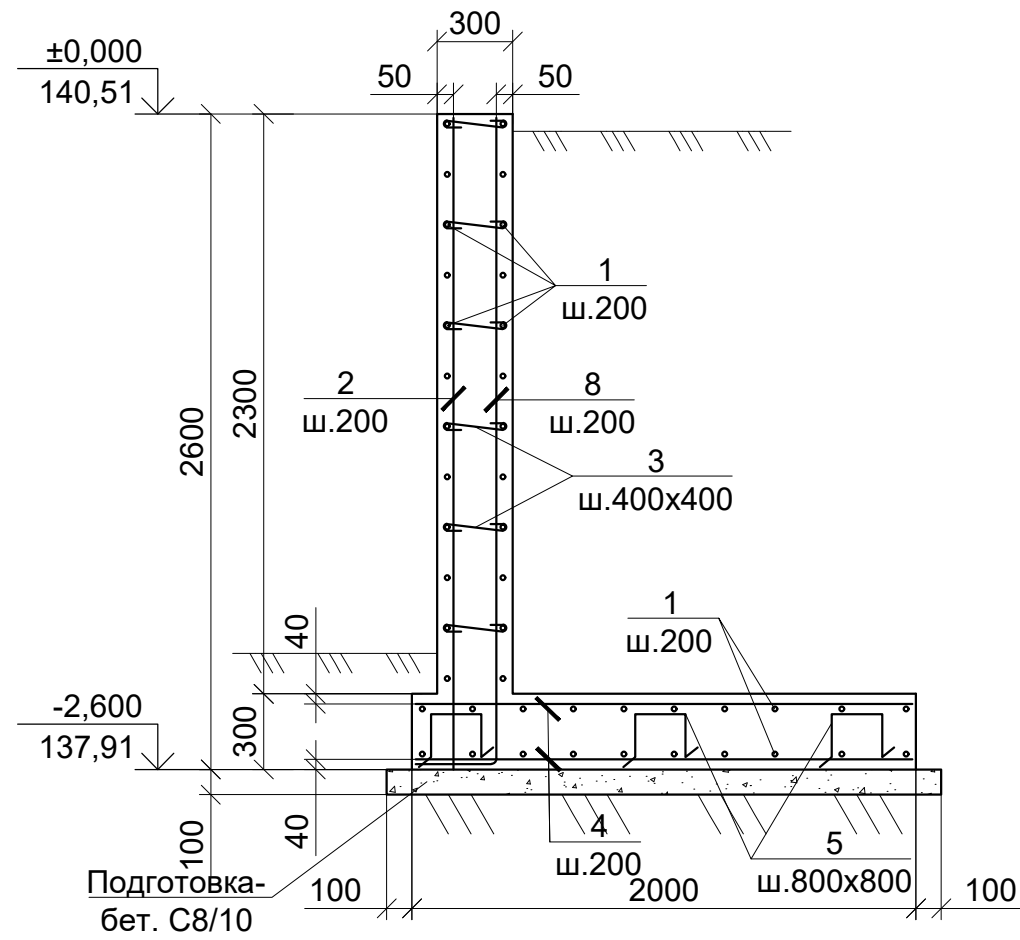
Формат А3



1-1

2-2

3-3



Ведомость деталей

Поз.	Эскиз
3	235
5	
8	335 2545
9	335 2495
10	1000 1000

Ведомость расхода стали на один элемент, КГ

Марка элемента	Изделия арматурные				Всего
	Арматура класса				
	A400C		A240C		
	ДСТУ 3760:2006				
	12	Итого	8	Итого	
Псм1	1180,4	1180,4	32,8	32,8	1213,2
Псм2	2147,3	2147,3	53,8	53,8	2201,1
Псм3	357,9	357,9	14,4	14,4	372,3

- Общие данные см. л. 1.
- Все грани фундамента, соприкасающиеся с грунтом, обмазать горячим битумом за 2 раза.
- Спецификацию см. л. 30.

Инв. N подл. Подп. и дата Взам. инв. N

Изм.	Кол.	Лист	№ док	Подпись	Дата	Лист
						29

Разрез 1-1...3-3 к листу 27; 28

Формат А3

Спецификация Псм1; Псм2; Псм3

Марка	Обозначение	Наименование	Кол.	Масса ед., кг	Примеч.
Псм1		Подпорная стена монолитная Псм1	1		
Псм2		Подпорная стена монолитная Псм2	1		
Псм3		Подпорная стена монолитная Псм3	1		
Псм1					
<u>Детали</u>					
1		12 А400С, ДСТУ 3760:2006, L=п.м.	644,8	0,888	572.6
2		12 А400С, ДСТУ 3760:2006, L= 2580	70	2.3	160.4
3*		8 А240С, ДСТУ 3760:2006, L= 385	216	0.2	32.8
4		12 А400С, ДСТУ 3760:2006, L= 1970	102	1.7	178.4
5*		12 А400С, ДСТУ 3760:2006, L= 1110	48	1.0	47.3
8*		12 А400С, ДСТУ 3760:2006, L= 2880	70	2.6	179.0
10*		12 А400С, ДСТУ 3760:2006, L= 2000	24	1.8	42.6
<u>Материалы</u>					
		Бетон класса С16/20	16,9	м³	
		Бетон класса С8/10	2,8	м³	
Псм2					
<u>Детали</u>					
1		12 А400С, ДСТУ 3760:2006, L=п.м.	1160,7	0,888	1030.7
2		12 А400С, ДСТУ 3760:2006, L= 2580	116	2.3	265.8
3*		8 А240С, ДСТУ 3760:2006, L= 385	354	0.2	53.8
4		12 А400С, ДСТУ 3760:2006, L= 1970	172	1.7	300.9
5*		12 А400С, ДСТУ 3760:2006, L= 1110	83	1.0	81.8
6		12 А400С, ДСТУ 3760:2006, L= 970	8	0.9	6.9
8*		12 А400С, ДСТУ 3760:2006, L= 2880	116	2.6	296.7
10*		12 А400С, ДСТУ 3760:2006, L= 2000	64	1.8	113.7
12		12 А400С, ДСТУ 3760:2006, L= 2205	26	2.0	50.9
<u>Материалы</u>					
		Бетон класса С16/20	29,3	м³	
		Бетон класса С8/10	4,9	м³	
Псм3					
<u>Детали</u>					
1		12 А400С, ДСТУ 3760:2006, L=п.м.	207,2	0,888	184.0
3*		8 А240С, ДСТУ 3760:2006, L= 385	95	0.2	14.4
5*		12 А400С, ДСТУ 3760:2006, L= 1110	16	1.0	15.8
6		12 А400С, ДСТУ 3760:2006, L= 970	14	0.9	12.1
7		12 А400С, ДСТУ 3760:2006, L= 1170	32	1.0	33.2
9*		12 А400С, ДСТУ 3760:2006, L= 2830	13	2.5	32.7
11		12 А400С, ДСТУ 3760:2006, L= 2535	13	2.3	29.3
12		12 А400С, ДСТУ 3760:2006, L= 2205	26	2.0	50.9
<u>Материалы</u>					
		Бетон класса С16/20	6,0	м³	
		Бетон класса С8/10	0,8	м³	

Позиции со знаком *) - см. ведомость деталей

1. Общие данные см. л. 1.
2. Ведомость расхода стали см. л. 29

Инв.№ подл. Подп. и дата Взам.инв.№

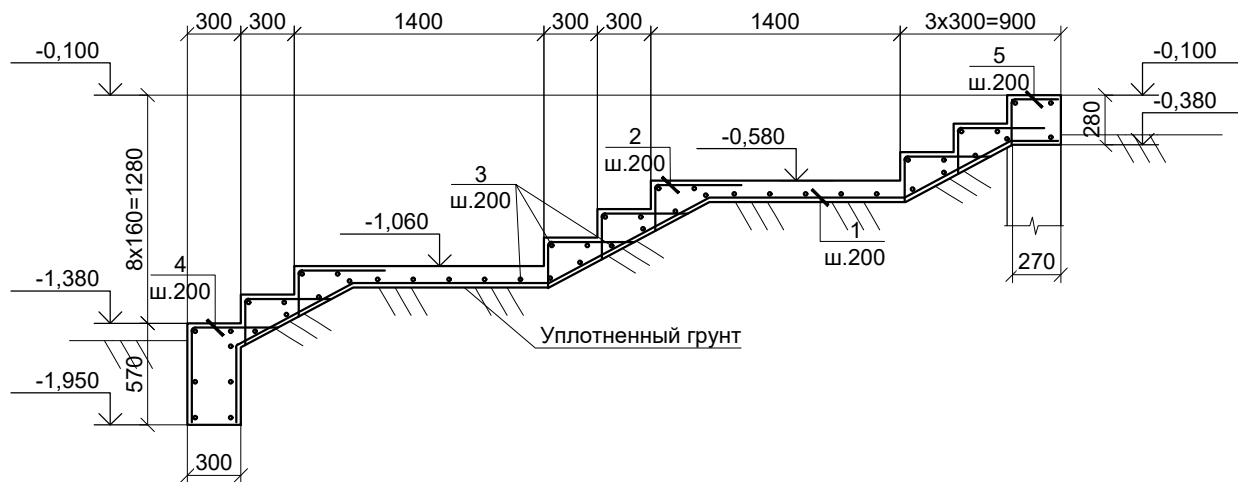
Изм.	Кол.	Лист	№ док	Подпись	Дата

Спецификация Псм1; Псм2; Псм3

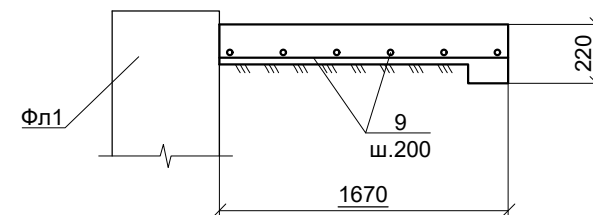
Лист

30

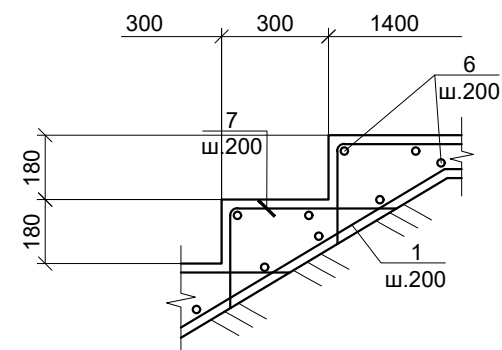
Лестница Лм1



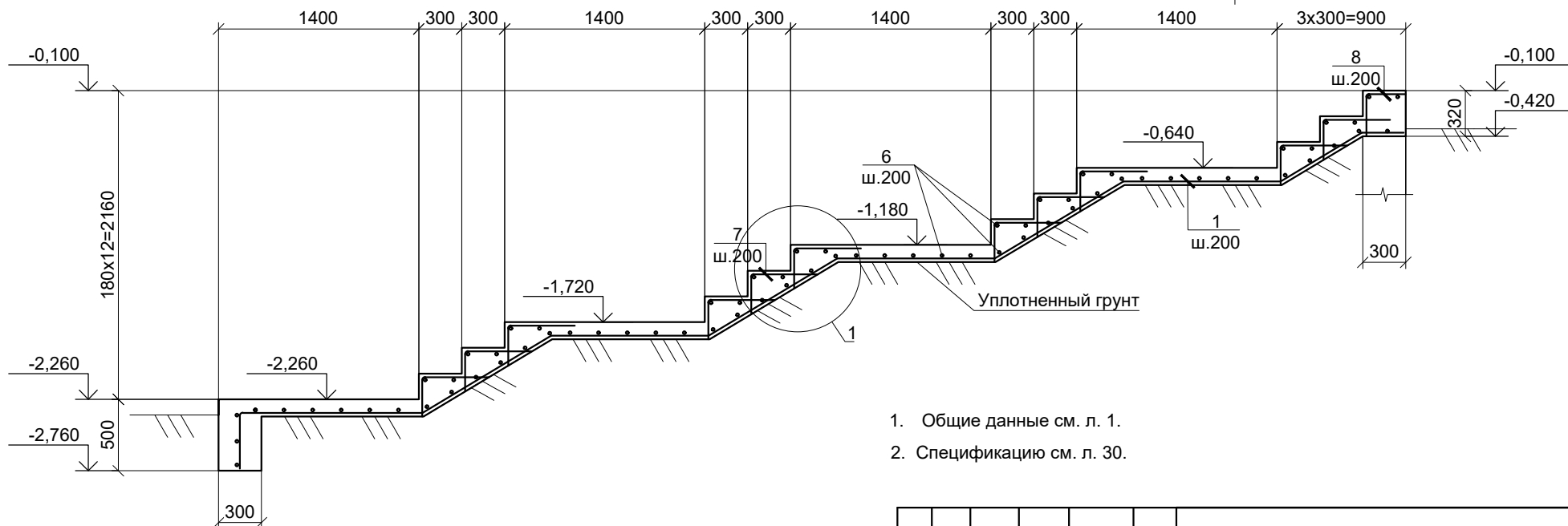
Армирование Пмф1



1



Лестница Лм2



1. Общие данные см. л. 1.
2. Спецификацию см. л. 30.

Инв.№ подл. Подп. и дата Взам. инв.№

Изм.	Кол.	Лист	№ док	Подпись	Дата

Схема расположения Псм1; Псм3

Лист
31

Спецификация Псм1; Псм2; Псм3

Марка	Обозначение	Наименование	Кол.	Масса ед., кг	Примеч.
Лм1		Лестница Лм1	1		
Лм2		Лестница Лм2	1		
Пмф1		Плита монолитная фундаментная Пмф1	1		
Лм1					
Детали					
1		8 А240С, ДСТУ 3760:2006, L=п.м.	63,8	0,617	39,4
2*		8 А240С, ДСТУ 3760:2006, L=740	84	0,3	24,5
3		8 А240С, ДСТУ 3760:2006, L=2450	47	1,0	45,4
4*		8 А240С, ДСТУ 3760:2006, L=1015	12	0,4	4,8
5*		8 А240С, ДСТУ 3760:2006, L=515	12	0,2	2,4
Материалы					
		Бетон класса С16/20	2,4	м³	
Лм2					
Детали					
1		8 А240С, ДСТУ 3760:2006, L=п.м.	107	0,617	66,0
6		8 А240С, ДСТУ 3760:2006, L=2445	69	1,0	66,6
7*		8 А240С, ДСТУ 3760:2006, L=745	132	0,3	38,8
8*		8 А240С, ДСТУ 3760:2006, L=570	12	0,2	2,7
Материалы					
		Бетон класса С16/20	3,7	м³	
Пмф1					
Детали					
9		8 А240С, ДСТУ 3760:2006, L=п.м.	398	0,888	353,4
Материалы					
		Бетон класса С16/20	6,6	м³	

Позиции со знаком *) - см. ведомость деталей

Ведомость деталей

Поз.	Эскиз
2	
4	
5	
7	
8	

Ведомость расхода стали на один элемент, кг

Марка элемента	Изделия арматурные		
	Арматура класса		Всего
	А240С		
	ДСТУ 3760:2006		
8	Итого		
Лм1	116,5	116,5	116,5
Лм2	274,1	274,1	274,1
Пмф1	353,4	353,4	353,4

1. Общие данные см. л. 1.

Инв.№ подл. Подп. и дата Взам.инв.№

Изм.	Кол.	Лист	№ док	Подпись	Дата

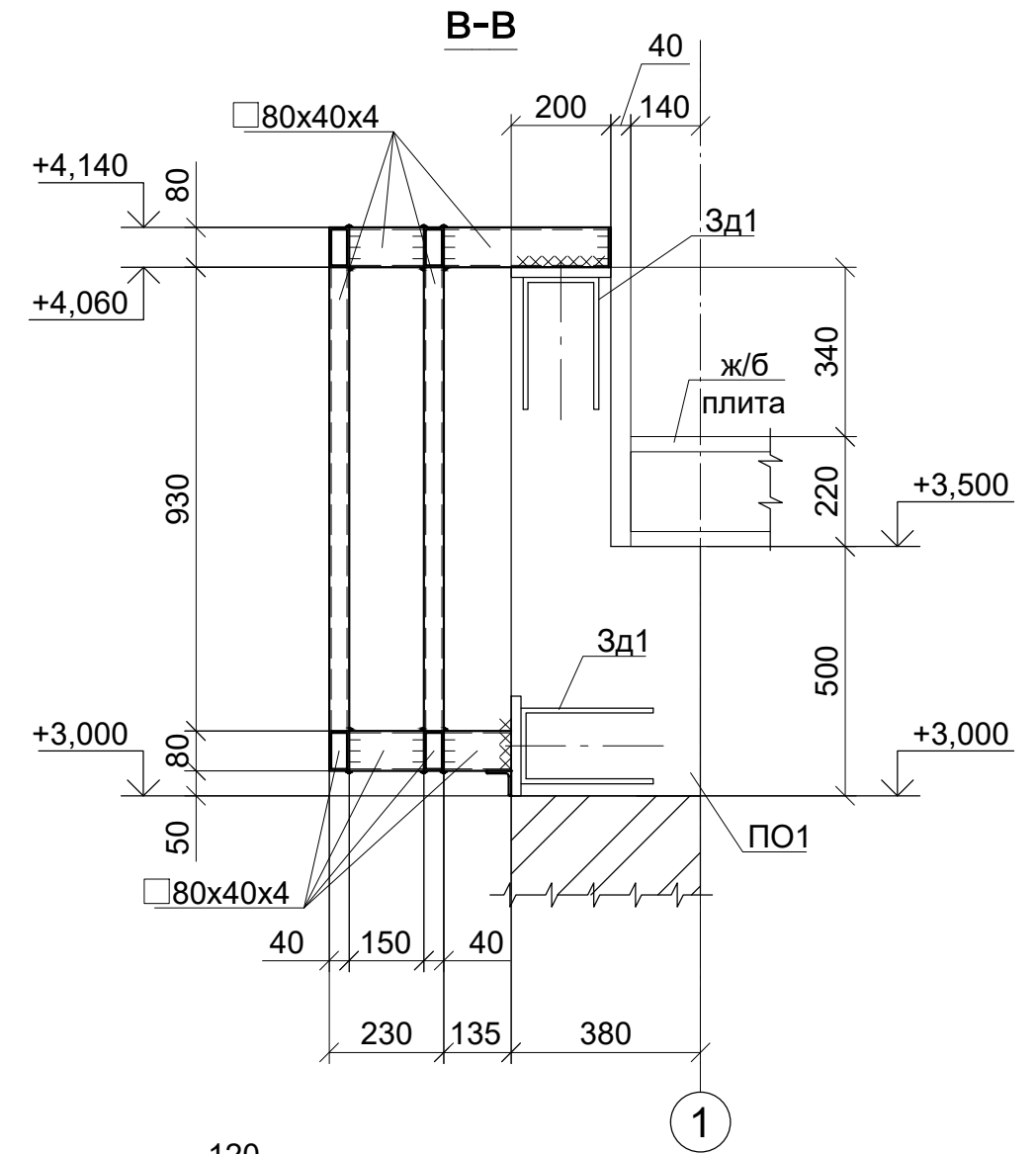
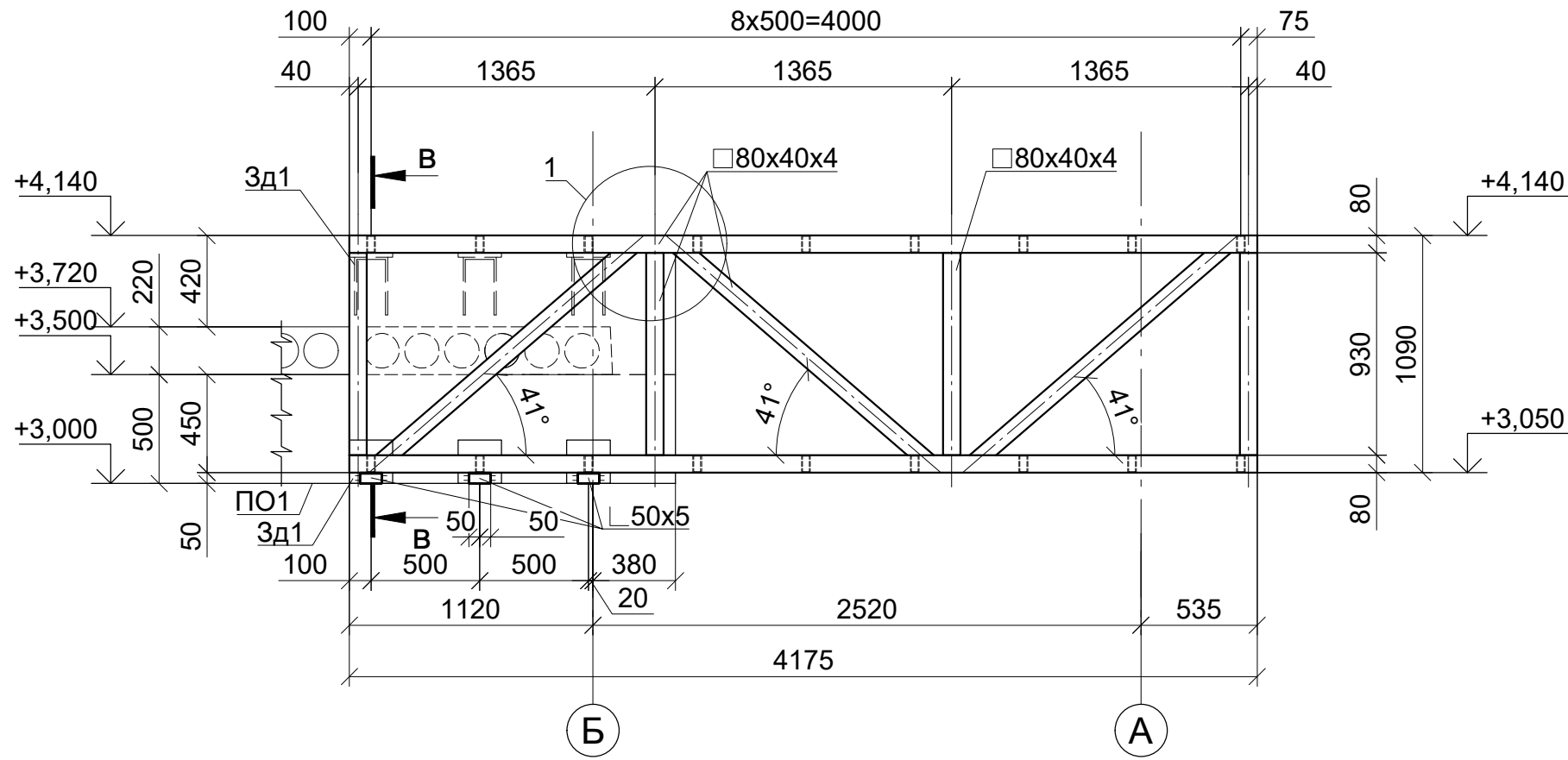
Спецификация Псм1; Псм2; Псм3

Лист

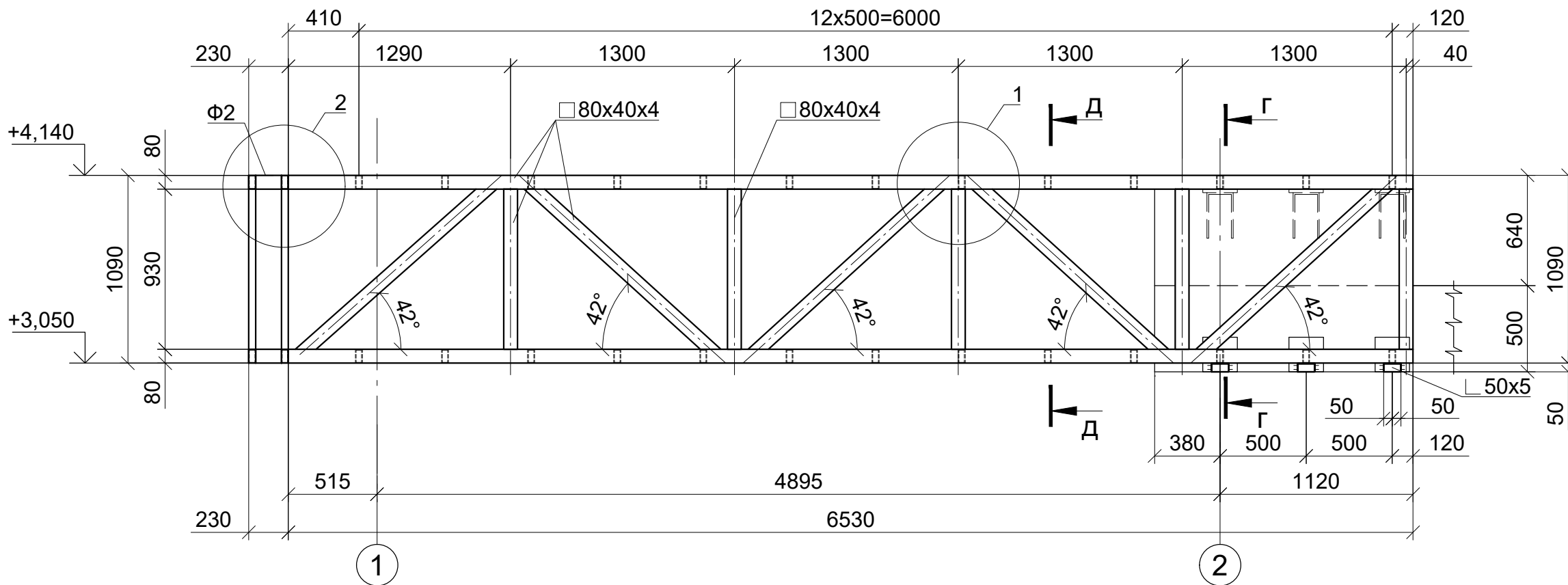
32

Формат А3

2-2
(Геометрическая схема фермы Ф2)



3-3
(Геометрическая схема фермы Ф3)

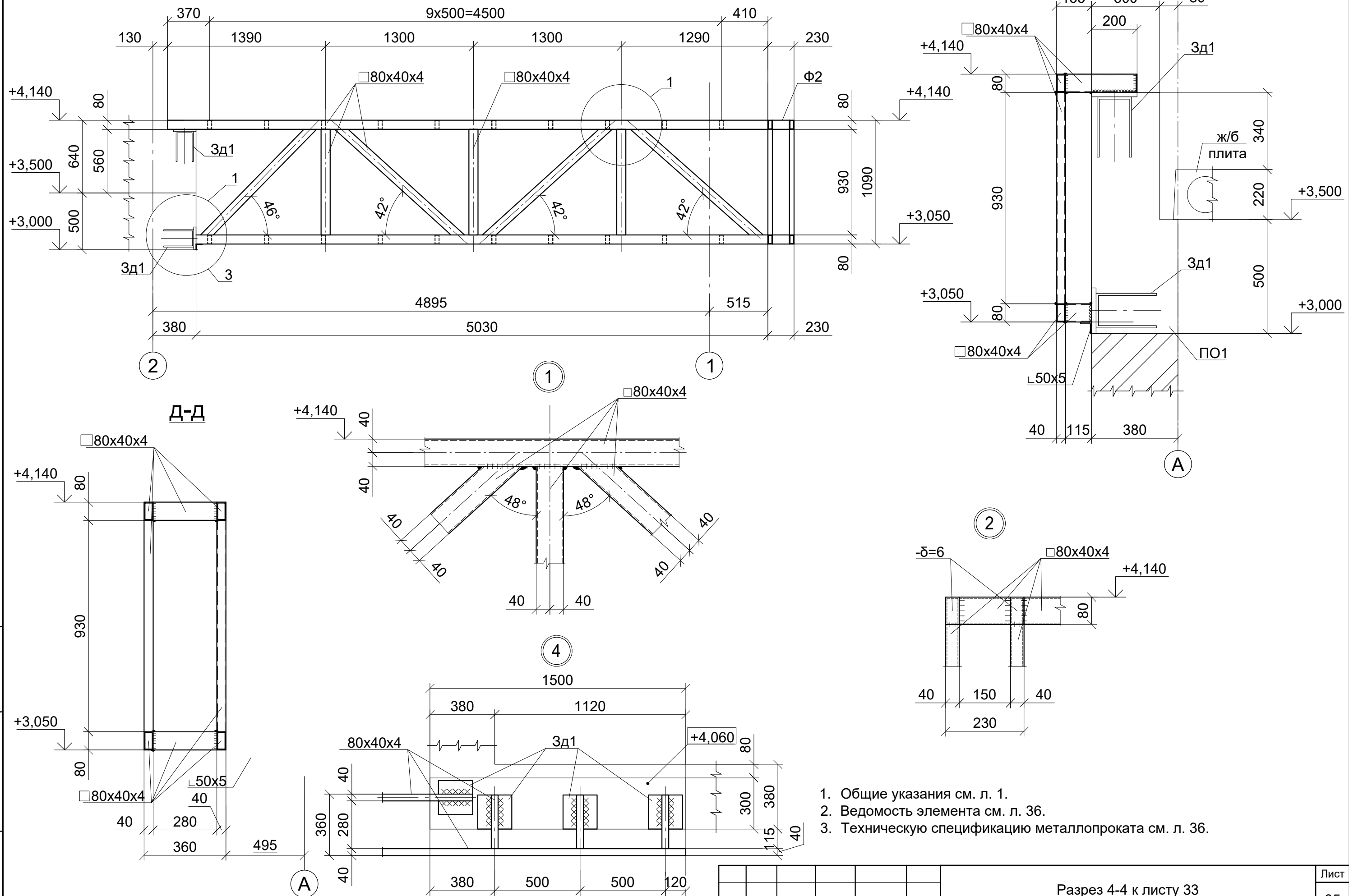


1. Общие указания см. л. 1.
2. Ведомость элемента см. л.
3. Техническую спецификацию металлопроката см. л.

Изм.	Кол.	Лист	№ док	Подпись	Дата

Разрезы 2-2, 3-3 к листу 33

4-4 (Геометрическая схема фермы Ф3)



Инв.№ подл.	Подп. и дата	Взам. инв.№

Изм.	Кол.	Лист	№ док	Подпись	Дата

Разрез 4-4 к листу 33

Техническая спецификация металлопроката

Вид профиля и ГОСТ, ТУ	Марка металла и ГОСТ	Обозначение и размер профиля, мм	№ п/п	Масса металла по элементам конструкции, кг			Общая масса, кг
				Навес			
Сталь толстолистовая по ГОСТ 8509-93	С245, ГОСТ 27772-88*	-δ=6		10			10
		Итого		10			10
Прямоугольные трубы по ГОСТ 30245-2003	С245, ГОСТ 27772-88*	□80x40x4		600			600
		Итого		600			600
Квадратные трубы по ГОСТ 30245-2003	С245, ГОСТ 27772-88*	□40x2		280			280
		Итого		280			280
Уголок по ДСТУ 2251-93	С245, ГОСТ 27772-88*	L 50x5		10			10
		Итого		10			10
Всего профиля:				900			900
Всего масса металла:				900			900
В том числе по маркам или наименованиям:							
С245				900			900

Ведомость элементов

Марка	Сечение			Усилия для прикрепления			Марка металла	Примеч.
	Эскиз	Поз.	Состав	А, тс	Н, тс	М, тсм		
Ф1		1	□ 40x2	конструктивно			С245	
				конструктивно				
Ф2	Сеч. сложное см. л. -			конструктивно			С245	
				конструктивно				
Ф3	Сеч. сложное см. л. -			конструктивно			С245	
				конструктивно				

Взам.инв.Н

Подп. и дата

Инв.Н подл.

1. Общие указания см. л. 1.

						Ведомость элементов. Техническая спецификация металлопроката	Лист 36
Изм.	Кол.	Лист	№ док	Подпись	Дата		



MATROSOVDESIGN

с. Лесники, ул. Луговая 18
Визуализация

Масштаб	
Утвердил	Матросов И.
Разработал	Бойченко М.
Лист	Листов
Стация	АР





с. Лесники, ул. Луговая 18
Визуализация

MATROSOV.DESIGN

Масштаб	
Утвердил	Матросов И.
Разработал	Бобченко М.
Лист	Листов
Стадия	АР





MATROSOV.DESIGN

с. Лесники, ул. Луговая 18
Визуализация

Масштаб	
Утвердил	Матросов И.
Разработал	Бобченко М.
Лист	Листов
Стадия	АР





MATROSOV.DESIGN

с. Лесники, ул. Луговая 18
Визуализация

Масштаб	
Утвердил	Матросов И.
Разработал	Бойченко М.
Лист	Листов
Стадия	АР





MATROSOV.DESIGN

с. Лесники, ул. Луговая 18

Визуализация

Масштаб

Утвердил

Разработал

Лист

Стандия





с. Лесники, ул. Луговая 18
Визуализация

Масштаб

Утвердил
Матросов И.

Разработал
Бойченко М.

Лист
Листов

Стация
АР

MATROSOV.DESIGN





MATROSOV.DESIGN

с. Лесники, ул. Луговая 18

Визуализация

Масштаб

Утвердил

Разработал

Лист

Стадия

АР





с. Лесники, ул. Луговая 18
Визуализация

MATROSOV.DESIGN

Масштаб	
Утвердил	Матросов И.
Разработал	Бойченко М.
Лист	Листов
Стация	АР





MATROSOV.DESIGN

с. Лесники, ул. Луговая 18
Визуализация

Масштаб	
Утвердил	Матросов И.
Разработал	Бобченко М.
Лист	Листов
Стадия	АР

