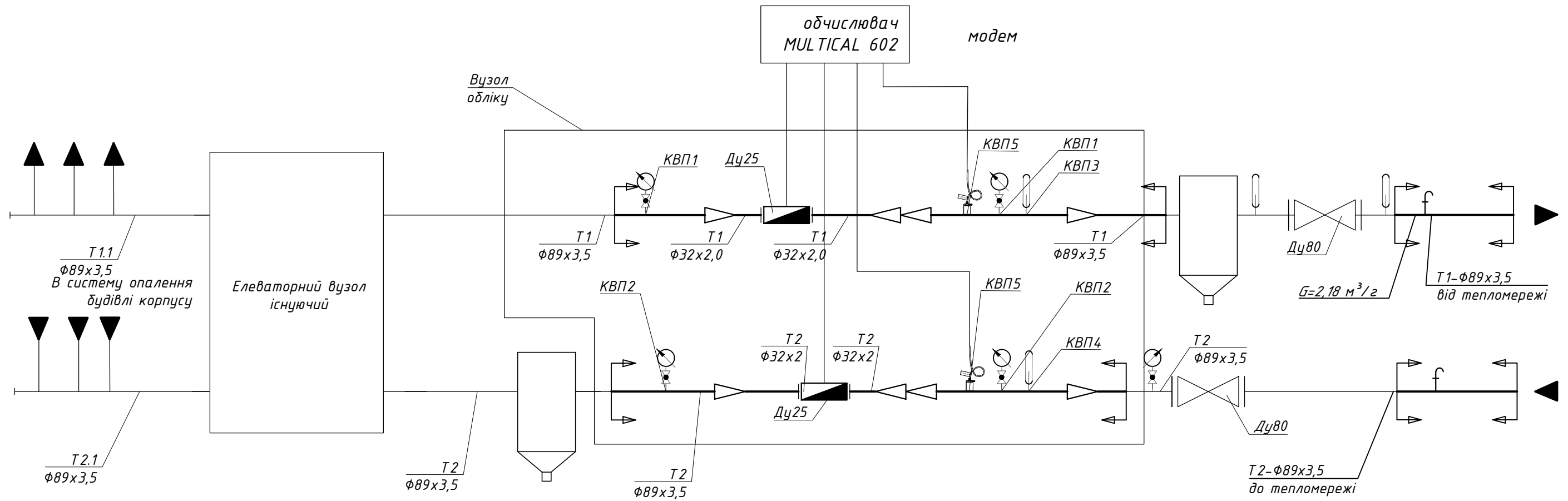


системи опалення



Умовні позначення

Позначення	Найменування
— T1 —	T1- трубопровід прямої мережної води (115°C)
— T2 —	T2- трубопровід зворотної мережної води (70°C)
— T11 —	T11 - трубопровід прямої мережної води системи опалення (85°C)
— T21 —	T21 - трубопровід зворотної мережної води системи опалення (70°C)
	Запірна арматура
	Ультразвуковий витратомір з виносним обчислювачем
	Дросельна шайба
	Грязьовик
	Кран автоматичний для відводу повітря

— Межа проектування

Зм.	Кільк.	Арк.	№ док.	Підпис	Дата	321-15-11/25-ТМ.2		
<p>«Капітальний ремонт інженерних мереж: заміна вузла обліку теплової енергії в тепловому пункті та лічильника електричної енергії корп. №15 Державного некомерційного підприємства «Національна дитяча спеціалізована лікарня «Охматдит» МОЗ України» за адресою: м. Київ, вул. Чорновола 28/1»</p>						Стадія	Аркуш	Аркушів
						РП	2	
Г.П.	Пчеловський					Корпус №15. Вузол обліку теплової енергії ТП №2		
Розробив	Іванова					Принципова схема вузла обліку тепла системи опалення		
Перевірив	Савельєва							
Н.контр.	Пчеловський					ТОВ "ІК" УКРЕНЕРГО Формат		

Зам. інв. №
Підпис і дата
Інв. № ор.