

Відомість креслень розділу КР

Арк.	Найменування	Примітки
2	Загальні дані. Відомість креслень.	
3	Схема розташування паль.	
4	Схема розташування стрічкового ростверку Рм1.	
5	Розрізи 1-1, 2-2 (опалубка).	
6	Розріз 3-3 (опалубка).	
7	Специфікація на монолітний ростверк Рм1.	
8	Схема армування стрічкового ростверку Рм1 (нижня зона).	
9	Схема армування стрічкового ростверку Рм1 (верхня зона та підсилення поперечної арматури).	
10	Розрізи 1-1...3-3 (армування Рм1), деталі.	
11	Вузли А та Б (армування Рм1).	
12	Армування палі БНП-1.	
13	Специфікація на влаштування перетинки.	
14	Схема розташування перетинки в стінах 1-го поверху.	
15	Специфікація на армування плити перекриття Ппм1.	
16	Схема розташування плити перекриття Ппм1 на відм. низу +3,300.	
17	Розрізи 1-1...4-4 (Ппм1).	
18	Схема армування нижньої зони плити перекриття Ппм1 (вздовж літерних та цифрових осей).	
19	Схема армування верхньої зони плити перекриття Ппм1 (вздовж літерних та цифрових осей).	
20	Специфікація на армування балок в плиті перекриття.	
21	Схема армування балок в плиті перекриття Ппм1 (по нижній зоні)	
22	Схема армування балок в плиті перекриття Ппм1 (по верхній зоні)	
23	Схема розташування плити покриття Ппм2 на відм. низу +4,500.	
24	Схема армування нижньої зони плити покриття Ппм2	
25	Колона К1.	
26	Колона К2.	
27	Колона К3.	
28	Закладні деталі Зд1...Зд3	
29	Схема влаштування дерев'яних навісів.	
30	Розрізи 1-1 та 2-2, специфікація деревини на навіси.	

Загальні дані

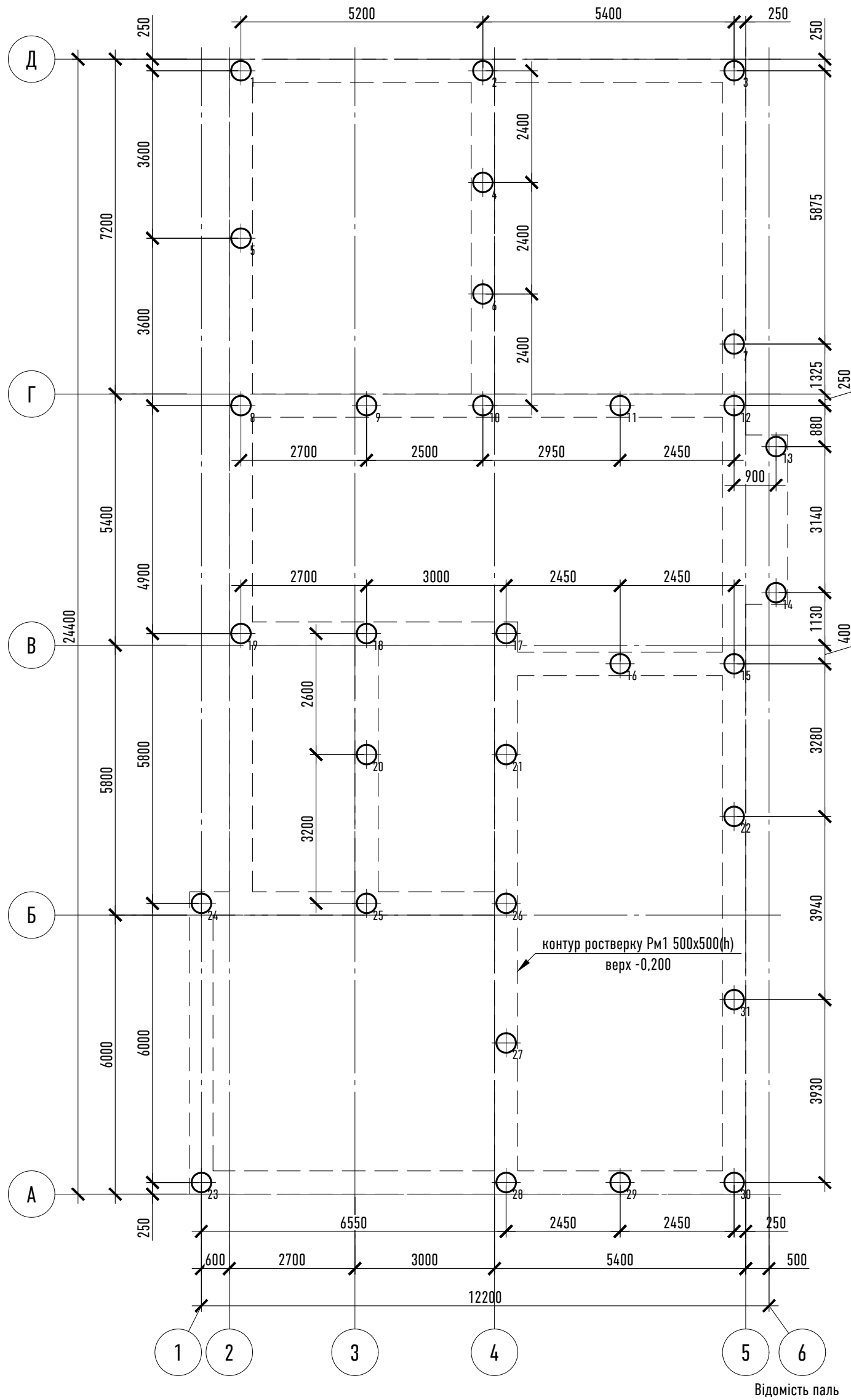
- Даний комплект креслень розроблений на влаштування конструкції одноповерхового індивідуального житлового будинку.
- Майданчик будівництва - Київська обл., Києво-Святошинський р-н, Віто-Поштова сільська рада.
- Кліматичні умови прийнято згідно ДБН В.1.2-2:2006 "Навантаження та впливи"
- Термін експлуатації будівлі - 100 років.
- В якості фундаменту виконати пальово-ростверковий фундамент на бурин'єкційних палях з монолітним балочним ростверком.
- Несучий шар ґрунту по підшві паль - ІГЕ-4 - Пісок мілкий, з домішкою органічних речовин, темно-сірий,
- середнь щільності, насичений водою. ($\rho_1=2,03$ т/м³, $\varphi_1=26$ град, $E=25$ МПа.)
- Ґрунтові води проходять на глибині 1,3 м від денної поверхні рельєфу.
- Під підшвою ростверку виконати бетонну підготовку товщиною 100 мм.
- В якості стін використовується:
 - для зовнішніх стін товщиною 250 мм - звичайна керамічна пустотіла цегла;
 - для внутрішніх стін товщиною 250 мм - звичайна керамічна пустотіла цегла;
 - для перегородок товщиною 120 мм - звичайна керамічна пустотіла цегла.
- Над отворами в стінах влаштувати монолітні залізобетонні перетинки.
- Покриття - монолітна залізобетонна плита товщиною 200 мм з балками.
- В проєкті використовуються арматура класу А500С та А240С, бетони класів С20/25 та С8/10.
- «Фонове» робоче армування плит виконувати кроком 200 мм в обох напрямках, додаткове армування влаштовувати між стержнями «фонового» робочого армування.
- Стики «фонові» робочої арматури виконуються в напустах з розбіжкою (не більше 50% в одному перерізі), з довжиною напуста не менше 500 мм. Відстань між двома сусідніми місцями напуста не менше 150 мм (відстань між центрами стиків 650 мм).
- Загин, а також інші технологічні операції по гнуттю стержнів термічнозміцненої арматури класу А500С повинні здійснюватись тільки в холодному стані.
- Робочі креслення розроблені згідно чинних норм і правил
- Розрахунок залізобетонних конструкцій виконано у відповідності з:
 - ДБН В.2.6-98:2009 "Бетонні та залізобетонні конструкції. Основні положення"
 - ДБН В.1.2-2:2006 "Навантаження та впливи"
 - ДСТУ Б В.1.2-3:2006 "Прогини і переміщення. Вимоги проєктування".
- Всі конструкції що контактують з поверхнею ґрунту, мають бути захищені гідроізоляцією.
- Зворотню засипку пазух котловану виконувати м'яким поталим ґрунтом без будівельного сміття рівномірно з усіх боків конструкції шарами по 20-30 см з ущільненням до $\rho_d=1,65$ т/м³.
- При виконанні робіт в зимовий період передбачити додаткові технологічні заходи, використовувати "зимові" розчини.
- Всі вузли перехрещення арматурних стержнів перев'язати дротом діаметром 0,8...1,2 мм.
- Монолітні конструкції розпалублювати після набуття бетоном 70% від проєктної міцності
- Зварні роботи передбачені ручним дуговим способом з катетом 4 мм, електрод Е-42 (якщо не вказано інше).
- Після монтажу металевих конструкцій виконати антикорозійний захист: ґрунтування ґрунтовою типу ГФ-021 та пофарбування в 2 шари емаллю ПФ-115. Колір згідно розділу АР.
- Дерев'яні конструкції виконувати з деревини хвойних порід 1-го та 2-го сорту. Монтаж виконувати за допомогою спеціальних перфорованих закладних деталей.
- На контакт деревини з з/б конструкціями передбачити відсічну гідроізоляцію.

ДЛЯ ОЗНАЙОМЛЕННЯ

Київська область, Києво-Святошинський район, Віто-Поштова
сільська рада
Кадастровий номер ділянки: 3222481200:05:002:0196

Зм.	Кіл.	Арк.	№ док.	Підпис	Дата				
Розробив						Проект індивідуального житлового будинку	Стадія	Аркуш	Аркушів
Перевірив							Р	2	
Замовник						Загальні дані. Відомість креслень.			

Схема розташування палей



Відомість палей

1. За відмітку 0,000 прийнято рівень чистої підлоги 1-го поверху, що відповідає абсолютній позначці +116,00.
2. Палі будинку запроєктовані буріно-екційними діаметром 420 мм, довжиною 7 м, заармовані на всю довжину арматурним в'язаним каркасом (див. арк.12).
3. Несучим шаром палей слугує ІГЕ-4 - Пісок мілкий, з домішкою органічних речовин, темно-сірий, середньої щільності, насичений водою.
4. Грунтові води зафіксовані на глибині 1,3 м від природної поверхні (абс. відмітка 115,31).

Марка палі	Умове позначення	Кіл., шт	Діаметр, мм	Довжина, мм	Примітки
БІП-1	⊕	31	420	7000	верх на відм. -0,650
Загальна довжина, м.п.				217	

ДЛЯ ОЗНАЙОМЛЕННЯ

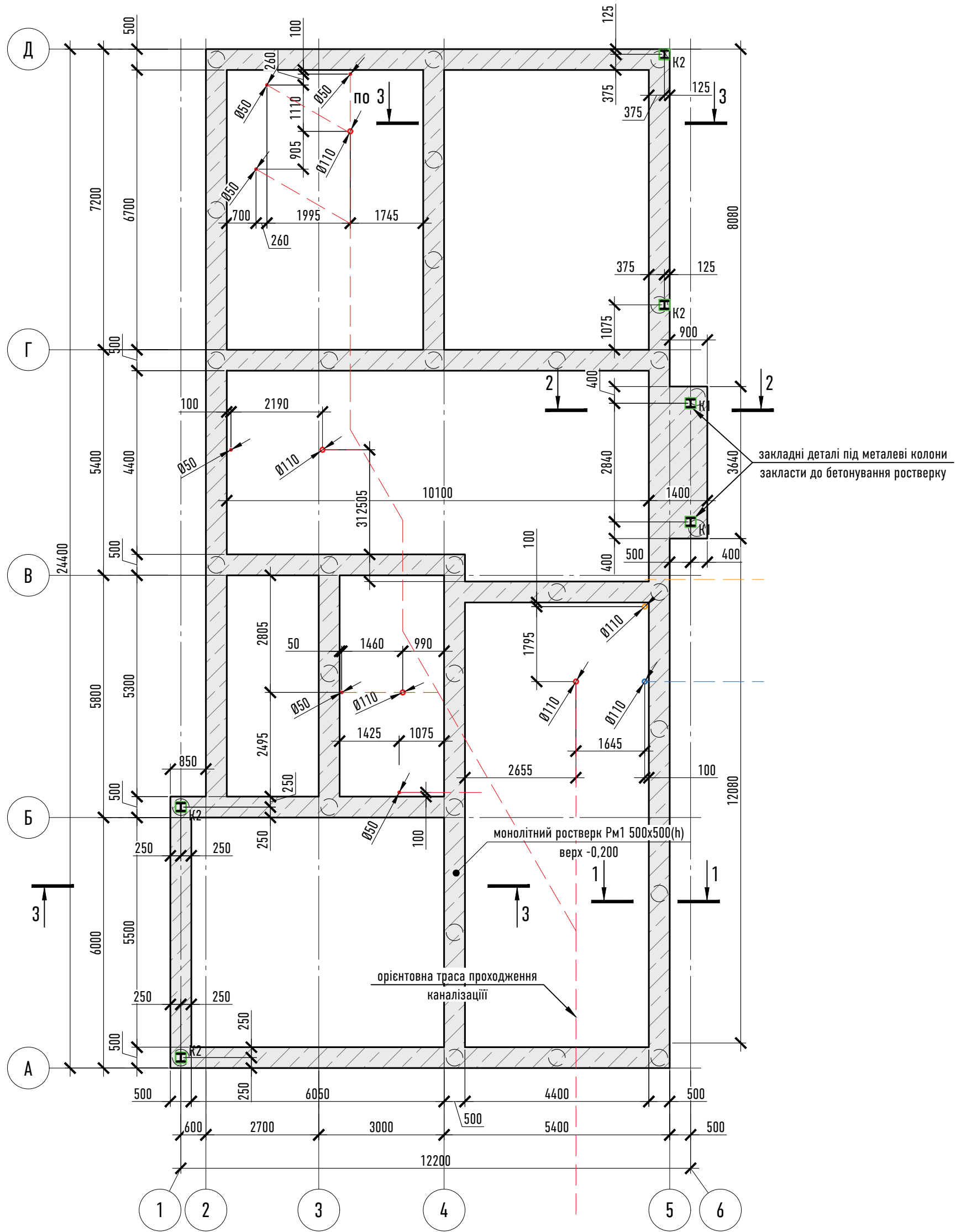
Київська область, Кисво-Святошинський район, Віто-Поштова сільська рада
Кадастровий номер ділянки: 3222481200:05:002:0196

Зм.	Кіл.	Арк.	№ док.	Підпис	Дата
Розробив					
Перевірів					
Замовник					

Проект індивідуального житлового будинку			Стадія	Аркуш	Аркушів
			Р	3	
Схема розташування палей.					

Погоджено:		Гол. спец. ЕО	
Архітектор		Гол. спец. ОВ	
Гол. спец. ВК		Гол. спец. ВК	
Заміна інв. №	Підпис і дата		
Інв. № об.			

Схема розташування стрічкового ростверку Рм1



Умовні позначення:

- - отвір виводу каналізаційних труб (гільза) d110 - 4 шт., d50 - 6 шт.;
- - отвір підводу водопостачання (гільза) d110 - 1 шт.;
- - отвір підводу електропостачання (гільза) d110 - 1 шт.;

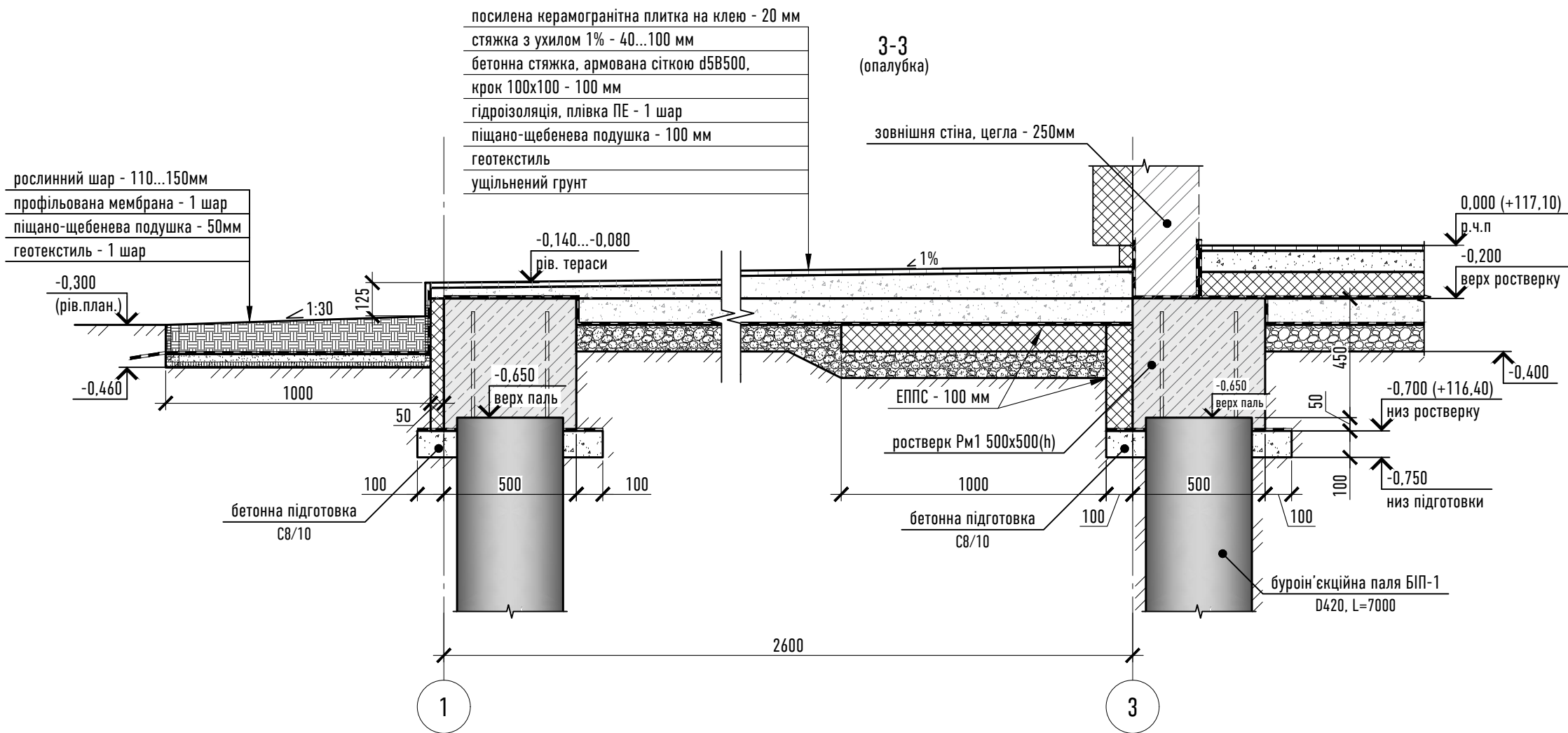
Погоджено:	
Гол. спец. ЕО	
Архітектор	
Гол. спец. ОВ	
Гол. спец. ВК	

Заміна інв. №	
Підпис і дата	
Інв. № об.	

						ДЛЯ ОЗНАЙОМЛЕННЯ			
						Київська область, Кисво-Святошинський район, Віто-Поштова сільська рада Кадастровий номер ділянки: 3222481200:05:002:0196			
Зм.	Кіл.	Арк.	№ док.	Підпис	Дата				
Розробив						Проект індивідуального житлового будинку	Стадія	Аркуш	Аркушів
Перевірив							Р	4	
Замовник						Схема розташування стрічкового ростверку Рм1.			

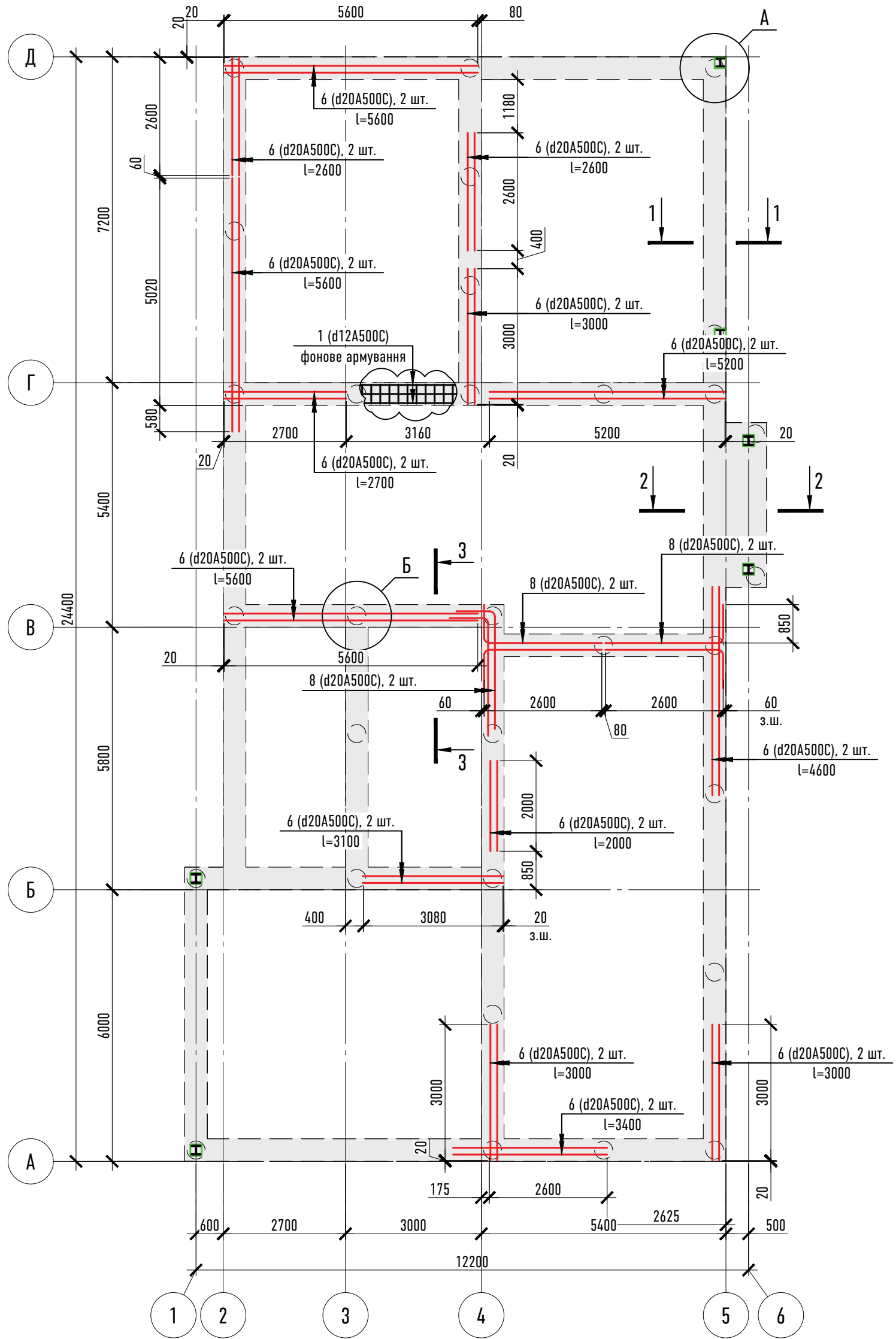
Погоджено:	Гол. спец. ЕО
Архітектор	Гол. спец. ОВ
	Гол. спец. ВК

Заміна інв. №	
Підпис і дата	
Інв. № об.	



						ДЛЯ ОЗНАЙОМЛЕННЯ			
						Київська область, Києво-Святошинський район, Віто-Поштова сільська рада Кадастровий номер ділянки: 3222481200:05:002:0196			
Зм.	Кіл.	Арк.	№ док.	Підпис	Дата	Проект індивідуального житлового будинку	Стадія	Аркуш	Аркушів
Розробив							Р	6	
Перевірив									
Замовник						Розріз 3-3 (опалубка).			

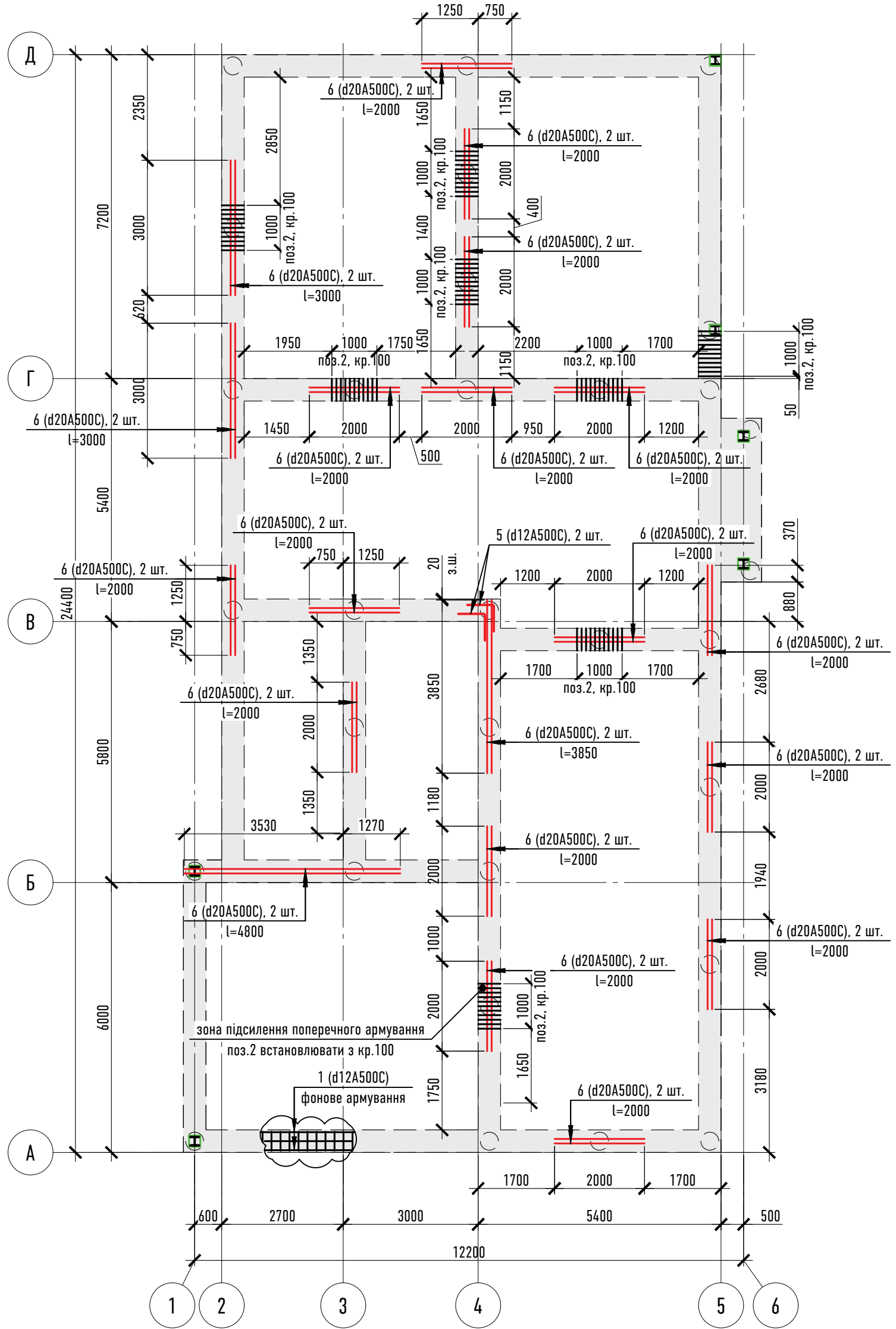
Схема армування стрічкового ростверку Рм1 (нижня зона)



Погоджено:		Гол. спец. ЕО	
Архітектор		Гол. спец. ОВ	
Гол. спец. ВК		Заміна інв. №	
Підпис і дата		Інв. № об.	

						ДЛЯ ОЗНАЙОМЛЕННЯ			
						Київська область, Кисво-Святошинський район, Віто-Поштова сільська рада Кадастровий номер ділянки: 3222481200:05:002:0196			
Зм.	Кіл.	Арк.	№ док.	Підпис	Дата	Проект індивідуального житлового будинку	Стадія	Аркуш	Аркушів
Розробив	Перевірив						Р	8	
Замовник						Схема армування стрічкового ростверку Рм1 (нижня зона).			

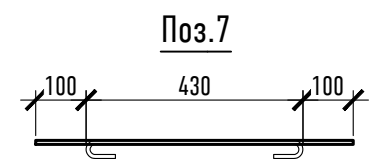
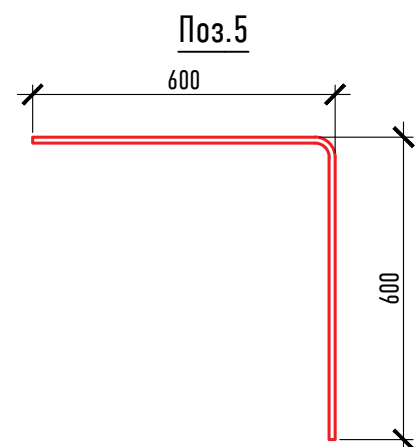
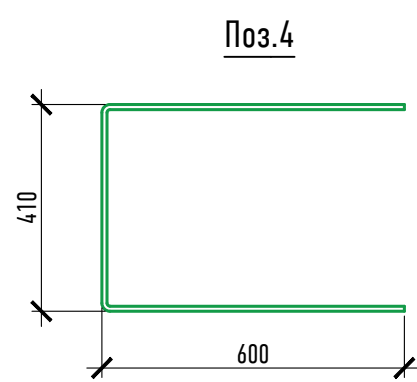
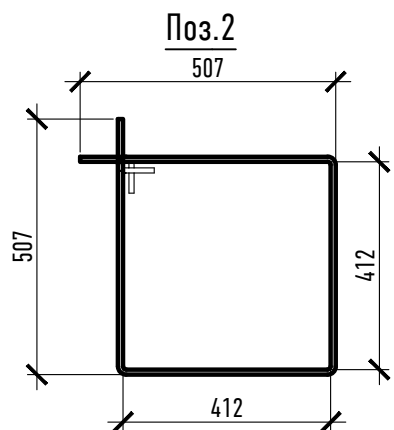
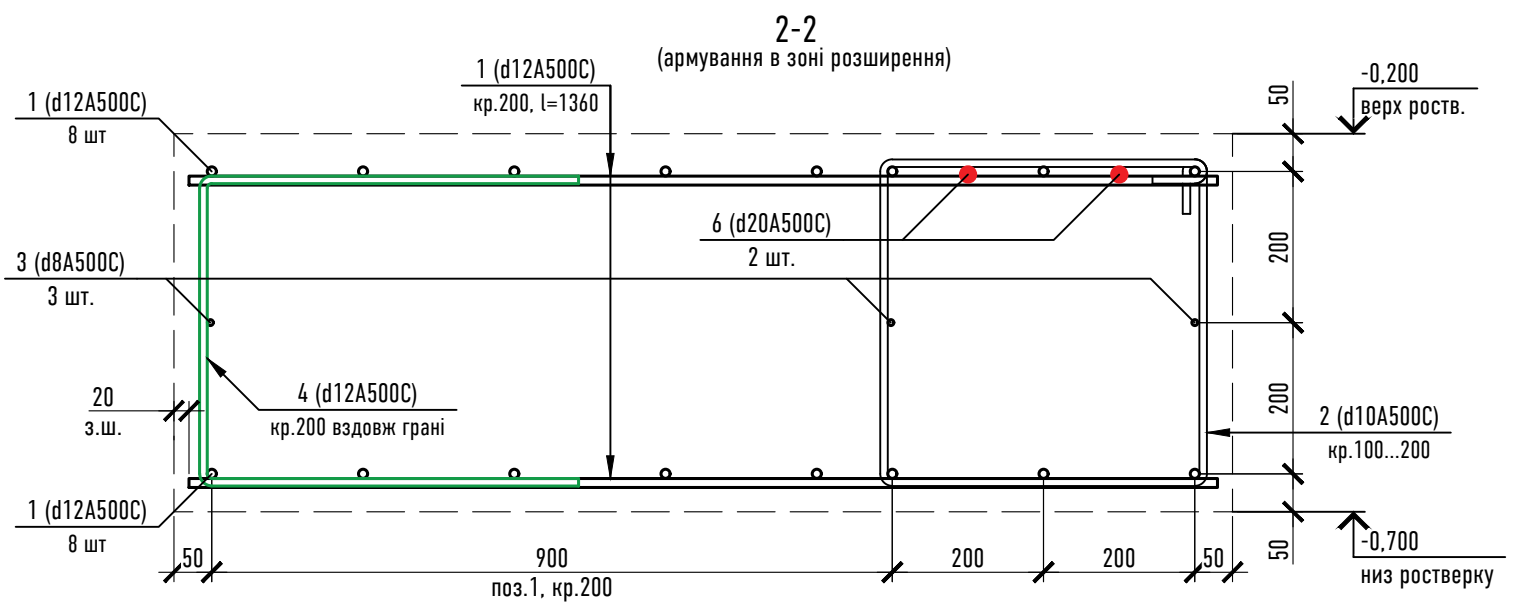
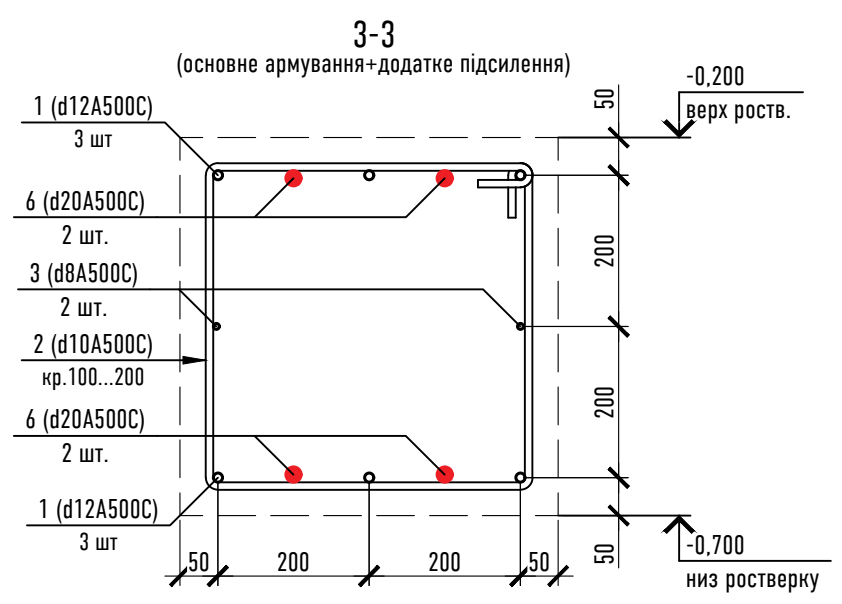
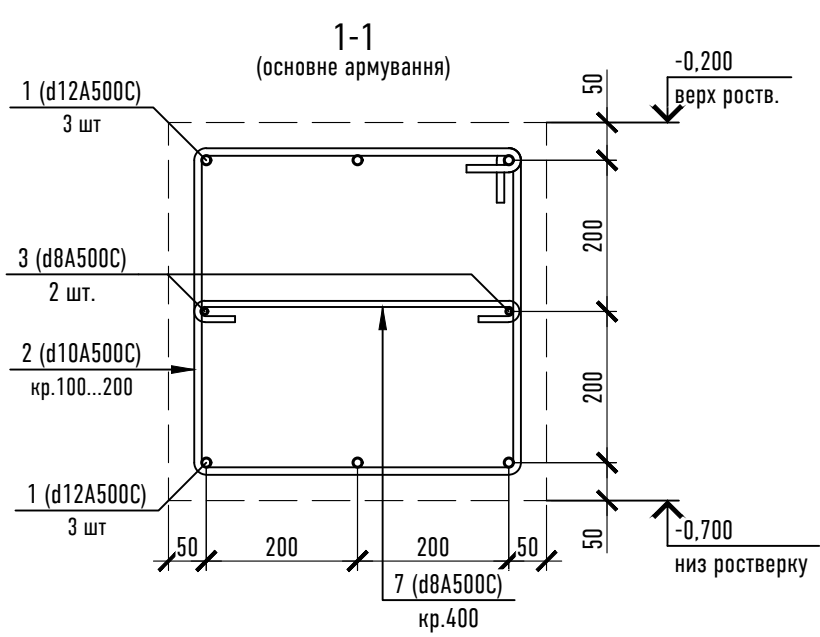
Схема армування стрічкового ростверку Рм1
(верхня зона та підсилення поперечної арматури)



Погоджено:	Гол. спец. ЕО
Архітектор	Гол. спец. ОВ
	Гол. спец. ВК

Інв. № об.	Підпис і дата	Заміна інв. №
------------	---------------	---------------

						ДЛЯ ОЗНАЙОМЛЕННЯ			
						Київська область, Кисво-Святошинський район, Віто-Поштова сільська рада Кадастровий номер ділянки: 3222481200:05:002:0196			
Зм.	Кіл.	Арк.	№ док.	Підпис	Дата	Проект індивідуального житлового будинку	Стадія	Аркуш	Аркушів
Розробив							Р	9	
Перевірив									
Замовник						Схема армування стрічкового ростверку Рм1 (верхня зона та підсилення поперечної арматури).			

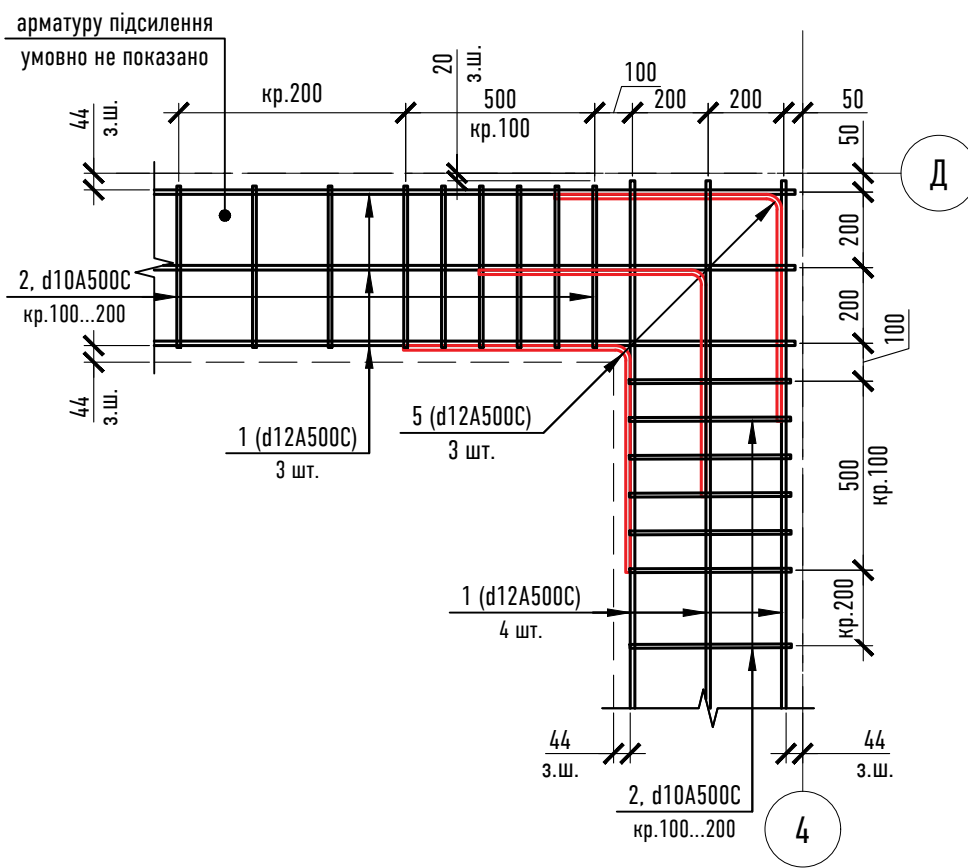


Погоджено:		Гол. спец. ЕО	
Архітектор		Гол. спец. ОБ	
Заміна інв. №		Гол. спец. ВК	
Підпис і дата			
Інв. № об.			

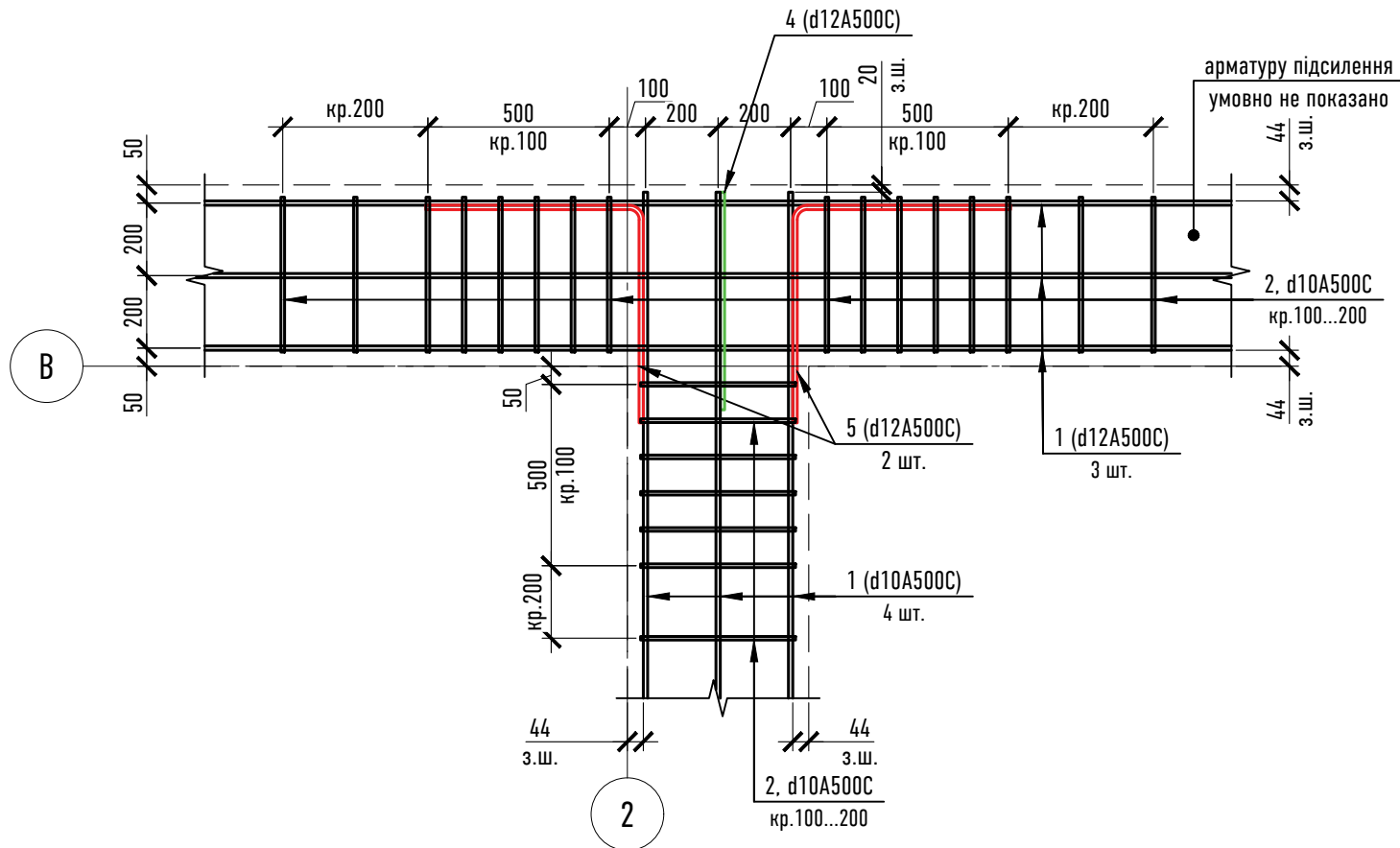
Зм.	Кіл.	Арк.	№ док.	Підпис	Дата
Розробив					
Перевірив					
Замовник					

ДЛЯ ОЗНАЙОМЛЕННЯ		
Київська область, Кисво-Святошинський район, Віто-Поштова сільська рада Кадастровий номер ділянки: 3222481200:05:002:0196		
Проект індивідуального житлового будинку	Стадія	Аркуш
	Р	10
Розрізи 1-1...3-3 (армування Рм1), деталі.		Аркушів

Вузол А
(типове рішення армування кутів)



Вузол Б
(типове рішення армування Т-подібних перехрещень)

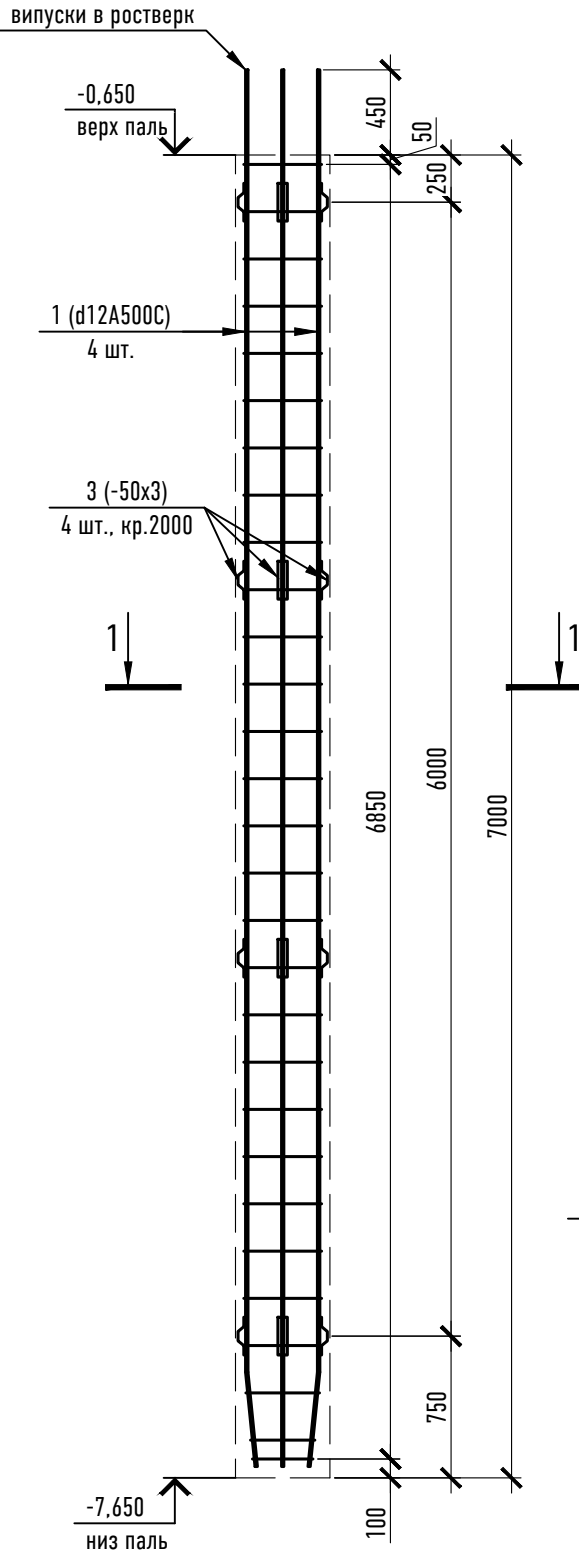


Погоджено:		Гол. спец. ЕО	
Архітектор		Гол. спец. ОВ	
Заміна інв. №		Гол. спец. ВК	
Підпис і дата			
Інв. № об.			

						ДЛЯ ОЗНАЙОМЛЕННЯ			
						Київська область, Кисво-Святошинський район, Віто-Поштова сільська рада Кадастровий номер ділянки: 3222481200:05:002:0196			
Зм.	Кіл.	Арк.	№ док.	Підпис	Дата	Проект індивідуального житлового будинку	Стадія	Аркуш	Аркушів
Розробив	Перевірив						Р	11	
Замовник						Вузли А та Б (армування Рм1).			

Армування палі БІП-1

Специфікація на армування палі:

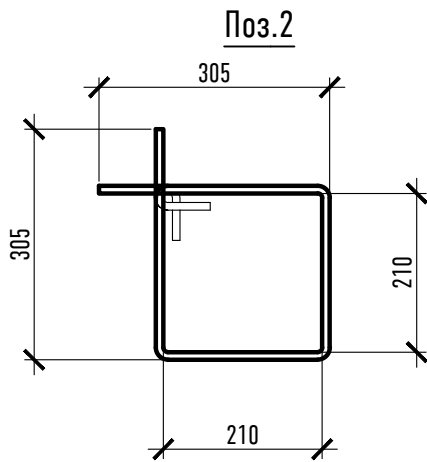
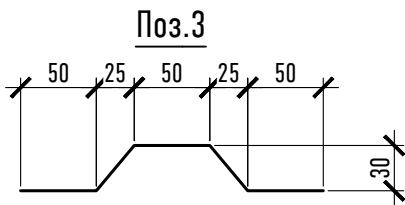
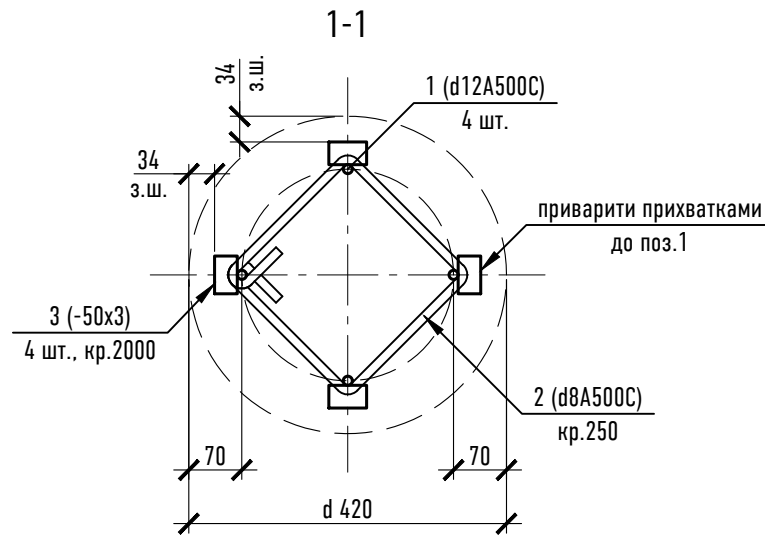


Марка Поз.	Позначення	Найменування	Кіл.	Маса од., кг	Загальна маса, кг
		БІП-1:			
		Деталі:			
1	ДСТУ 3760:2019	d12A500C, l=7390	4	7.01	28.03
2	ДСТУ 3760:2019	d8A500C, l=978	29	0.39	11.2
3	ДСТУ 3760:2019	-50x3, L=230	16	0.27	4.33
		Матеріали:			
		БІП-1: Бетон С20/25 F200 П4 W6 (B25)	0.98		куб. м

* специфікацію складено на одну палю

Витрати сталі на палі, кг

Марка елемента	Вироби арматурні			Металовироби	
	Арматура класу			Разом	Разом
	ДСТУ 3760:2019				
	d8	d12	Разом		
БІП-1:	11.2	28.03	39.23	4.33	4.3



Погоджено:	Гол. спец. ЕО
Архітектор	Гол. спец. ОВ
Гол. спец. ВК	
Заміна інв. №	
Підпис і дата	
Інв. № об.	

Зм.	Кіл.	Арк.	№ док.	Підпис	Дата
Розробив					
Перевірив					
Замовник					

ДЛЯ ОЗНАЙОМЛЕННЯ

Київська область, Кисво-Святошинський район, Віто-Поштова сільська рада
Кадастровий номер ділянки: 3222481200:05:002:0196

Проект індивідуального житлового будинку	Стадія	Аркуш	Аркушів
	Р	12	

Армування палі БІП-1.

Специфікація на влаштування перетинок:

Марка Поз.	Позначення	Найменування	Кіл.	Маса од.,кг	Загальна маса, кг
		Тип 1 (250x200):	17.11	м.п.	
		Деталі:			
1	ДСТУ 3760:2019	d 10 A500С, l= м.п.	68.44	0.62	42.2
2	ДСТУ 3760:2019	d 6 A240С, l= 810	100	0.18	17.9
		Матеріали:			
		Тип 1: Бетон С20/25 (В25) F200 П4 W4	0.856	куб.м	
		Тип 2 (250x200):	7.3	м.п.	
		Деталі:			
1	ДСТУ 3760:2019	d 10 A500С, l= м.п.	36.5	0.62	22.5
2	ДСТУ 3760:2019	d 6 A240С, l= 810	51	0.18	9.08
		Матеріали:			
		Тип 2: Бетон С20/25 (В25) F200 П4 W4	0.365	куб.м	
		Тип 3 (120x200):	7.27	м.п.	
		Деталі:			
1	ДСТУ 3760:2019	d 10 A500С, l= м.п.	29.08	0.62	17.93
3	ДСТУ 3760:2019	d 6 A240С, l= 550	40	0.12	4.93
		Матеріали:			
		Тип 3: Бетон С20/25 (В25) F200 П4 W4	0.218	куб.м	

Витрати сталі на армування перетинок, кг

Марка елемента	Вироби арматурні				Всього
	Арматура класу				
	ДСТУ 3760:2019				
	A240С		A500С		
	d6	Разом	d10	Разом	
Тип 1 (250x200):	17.9	17.9	42.2	42.2	82.9
Тип 3 (120x200):	4.93	4.93	17.93	17.93	

ДЛЯ ОЗНАЙОМЛЕННЯ

Київська область, Києво-Святошинський район, Віто-Поштова сільська рада
Кадастровий номер ділянки: 3222481200:05:002:0196

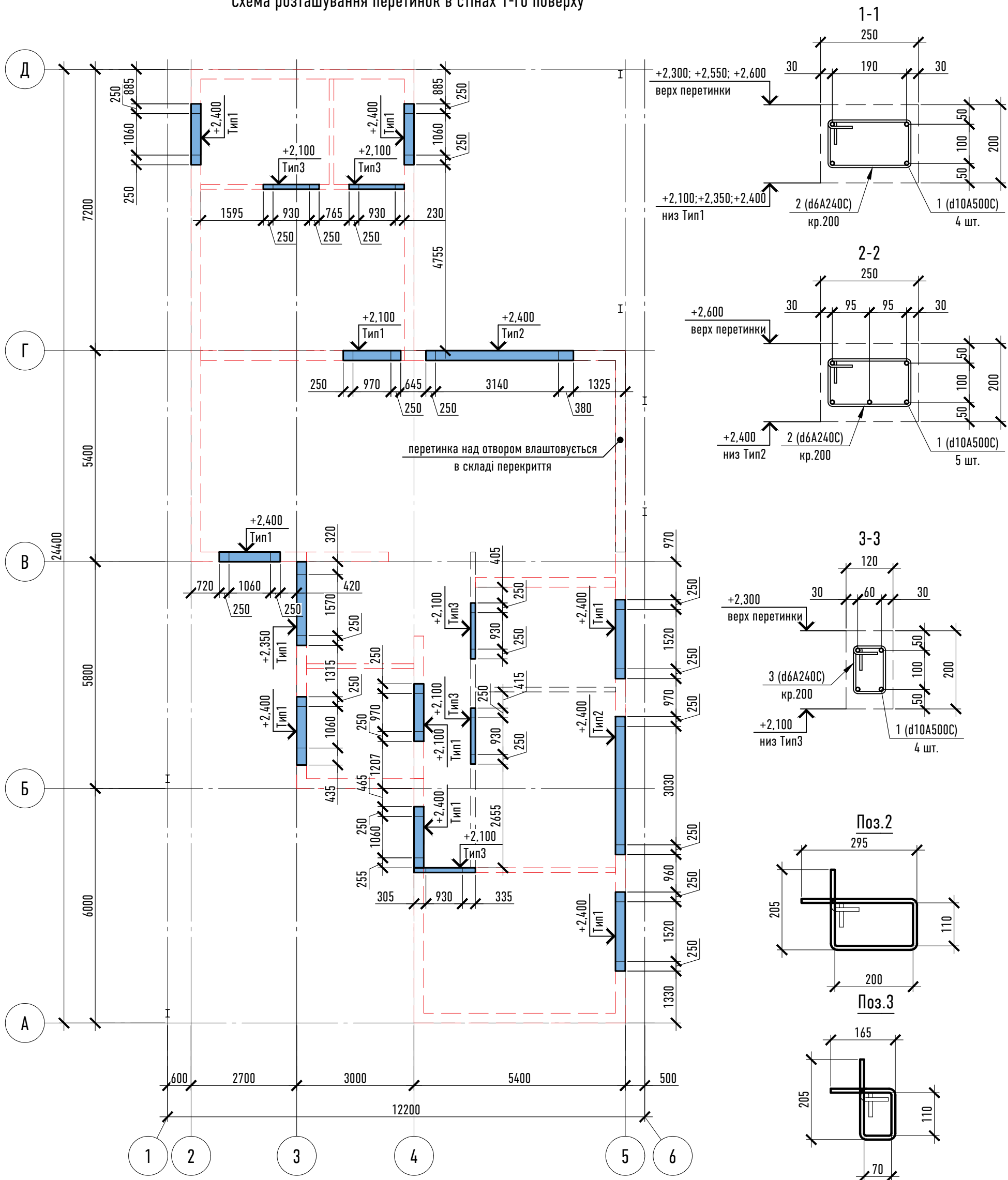
Зм.	Кіл.	Арк.	№ док.	Підпис	Дата

Розробив	Перевірив	Проект індивідуального житлового будинку	Стадія	Аркуш	Аркушів
			Р	13	
Замовник			Специфікація на влаштування перетинок.		

Погоджено:	Гол. спец. ЕО
Погоджено:	Архітектор
	Гол. спец. ОВ
	Гол. спец. ВК

Заміна інв. №	
Підпис і дата	
Інв. № об.	

Схема розташування перетинок в стінах 1-го поверху



Погоджено:	Гол. спец. ЕО
Архітектор	Гол. спец. ОВ
	Гол. спец. ВК

Інв. № об.	Підпис і дата	Заміна інв. №
------------	---------------	---------------

Зм.	Кіл.	Арк.	№ док.	Підпис	Дата
Розробив					
Перевірив					
Замовник					

ДЛЯ ОЗНАЙОМЛЕННЯ			
Київська область, Кисво-Святошинський район, Віто-Поштова сільська рада Кадастровий номер ділянки: 3222481200:05:002:0196			
Проект індивідуального житлового будинку		Стадія	Аркуш
		Р	14
Схема розташування перетинок в стінах 1-го поверху.			

Специфікація на армування плити перекриття:

Марка Поз.	Позначення	Найменування	Кіл.	Маса од., кг	Загальна маса, кг
		Ппм1:			
		Деталі:			
1	ДСТУ 3760:2019	d 10 A500C, l= м.п.	2643	0.62	1629.55
2	ДСТУ 3760:2019	d 10 A500C, l= 1130	342	0.7	238.27
3	ДСТУ 3760:2019	d 6 A240C, l= 1000	120	0.22	26.63
4	ДСТУ 3760:2019	d 10 A500C, l= 4900	60	3.02	181.26
5	ДСТУ 3760:2019	d 10 A500C, l= 4800	21	2.96	62.15
6	ДСТУ 3760:2019	d 10 A500C, l= 2050	49	1.26	61.93
7	ДСТУ 3760:2019	d 10 A500C, l= 3000	19	1.85	35.14
		Складальні одиниці:			
	див.арк. __	Схема армування балок	1	1038.88	1038.88
		Матеріали:			
		Ппм1: Бетон С20/25 (В25) F200 П4 W4*	33.1	куб.м	

Витрати сталі на армування плити покриття, кг

Марка елемента	Вироби арматурні						Всього
	Арматура класу						
	ДСТУ 3760:2019						
	A240C		A500C				
	d6	Разом	d10	d12	d20	Разом	
Ппм1:	37.86	37.86	2566.27	631.45	38.23	3235.95	3273.8

Погоджено:	Гол. спец. ЕО	
	Архітектор	
Погоджено:	Гол. спец. ОВ	
	Гол. спец. ВК	

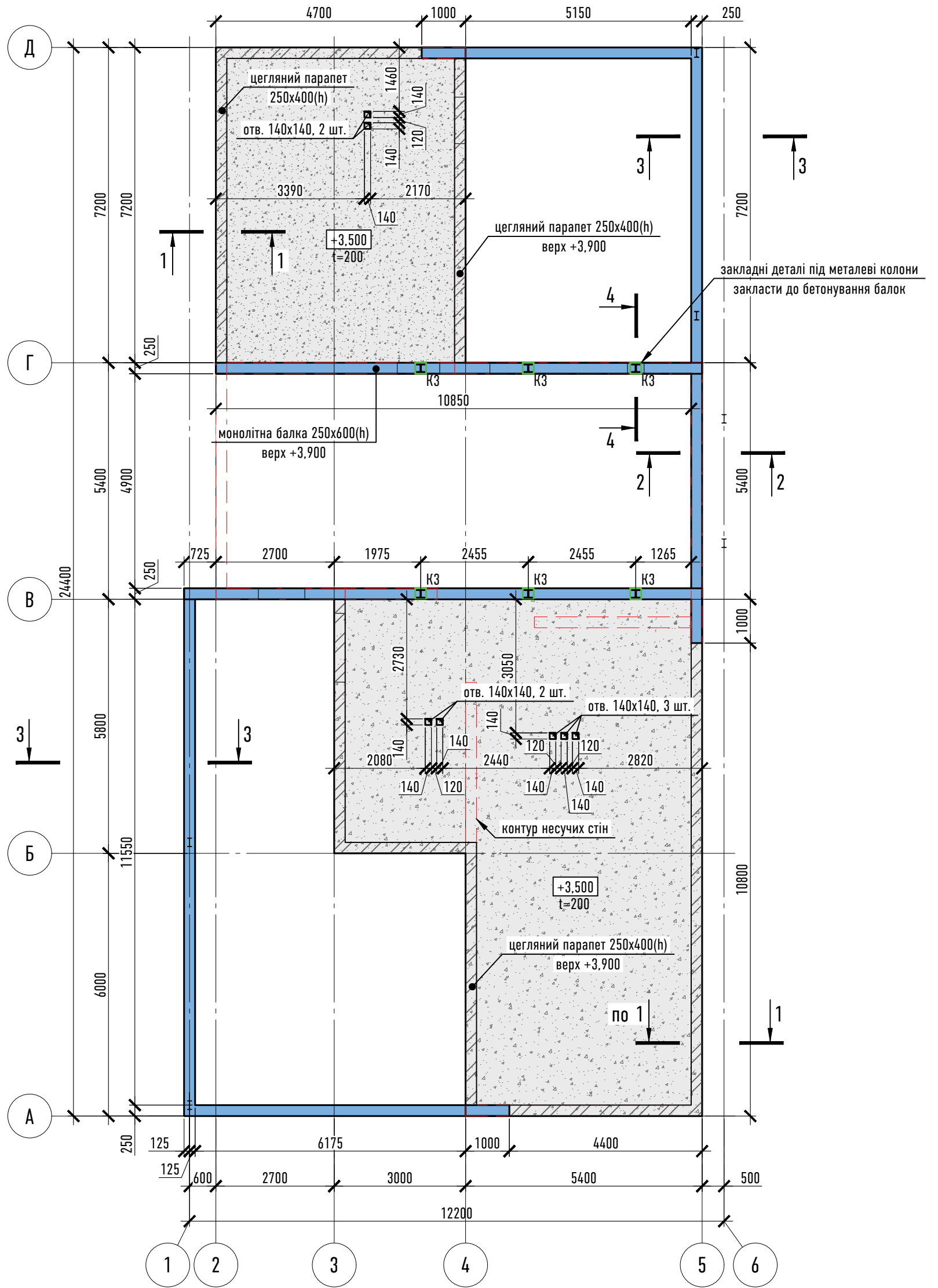
Заміна інв. №

Підпис і дата

Інв. № об.

						ДЛЯ ОЗНАЙОМЛЕННЯ			
						Київська область, Києво-Святошинський район, Віто-Поштова сільська рада Кадастровий номер ділянки: 3222481200:05:002:0196			
Зм.	Кіл.	Арк.	№ док.	Підпис	Дата	Проект індивідуального житлового будинку	Стадія	Аркуш	Аркушів
							Р	15	
						Специфікація на армування плити перекриття Ппм1.			

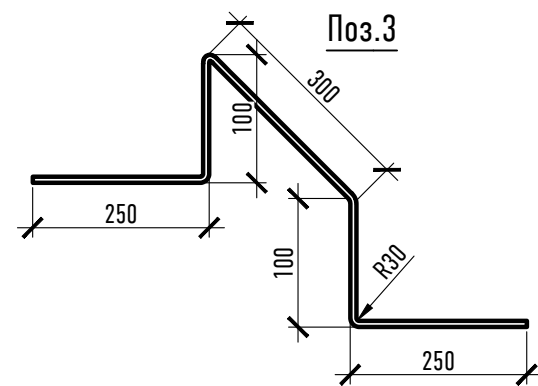
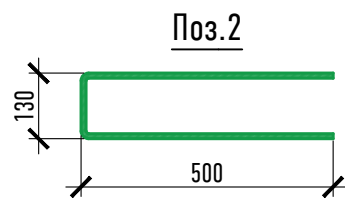
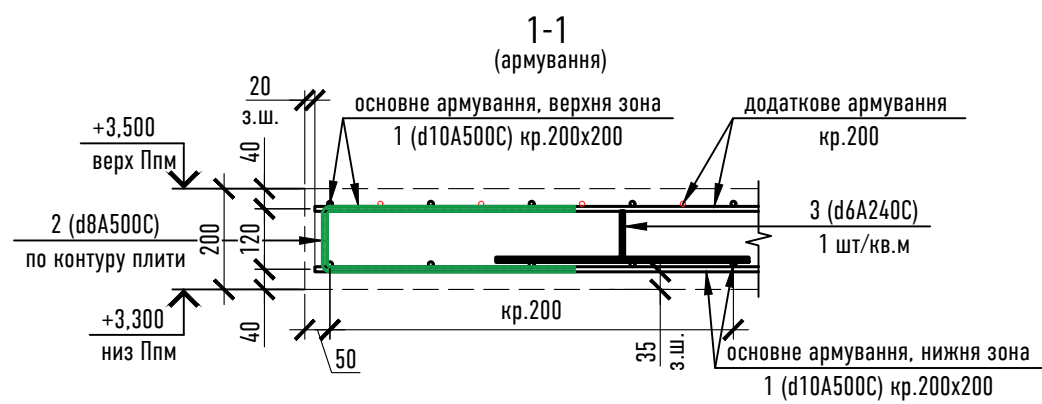
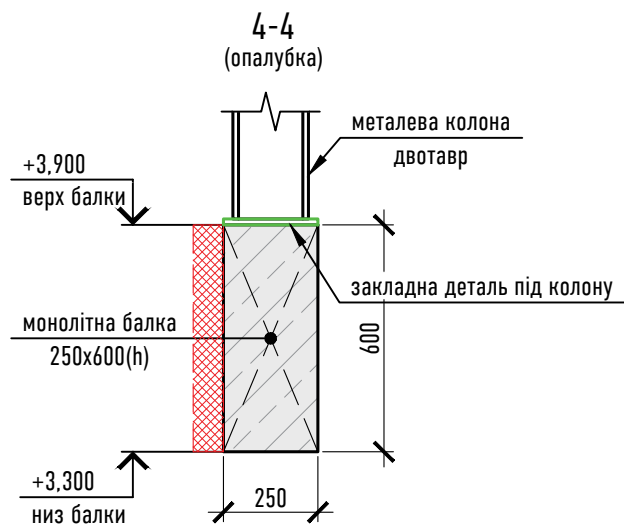
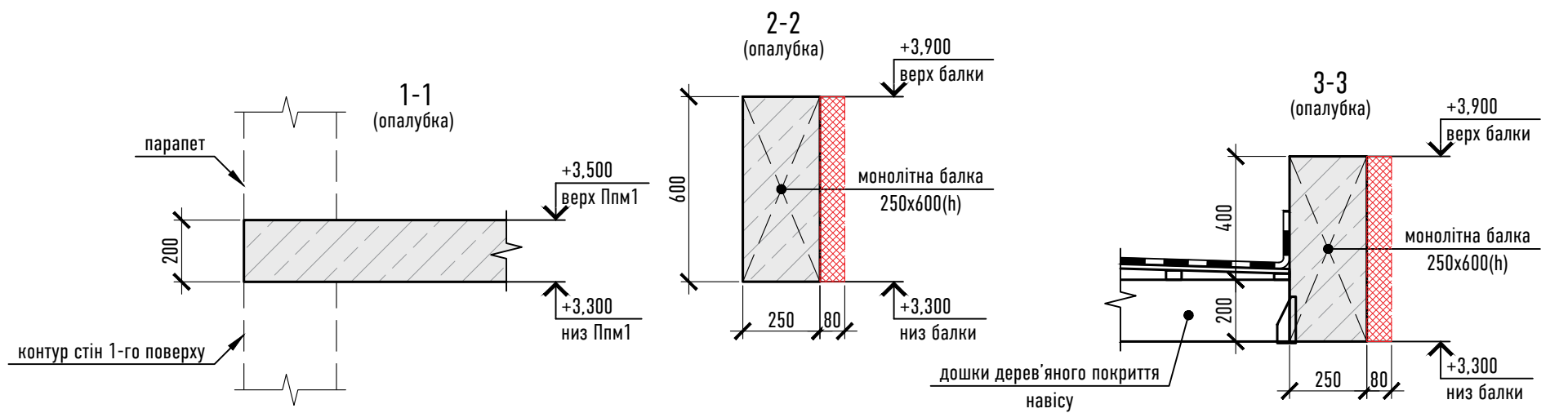
Схема розташування плити перекриття Ппм1 на відм. низу +3,300



Погоджено:	
Гол. спец. ЕО	
Архітектор	
Гол. спец. ОВ	
Гол. спец. ВК	

Погоджено:	
Заміна інв. №	
Підпис і дата	
Інв. № об.	

						ДЛЯ ОЗНАЙОМЛЕННЯ			
						Київська область, Кисво-Святошинський район, Віто-Поштова сільська рада Кадастровий номер ділянки: 3222481200:05:002:0196			
Зм.	Кіл.	Арк.	№ док.	Підпис	Дата	Проект індивідуального житлового будинку	Стадія	Аркуш	Аркушів
Розробив							Р	16	
Перевірів						Схема розташування плити перекриття Ппм1 на відм. низу +3,300.			
Замовник									



Погоджено:		Гол. спец. ЕО	
Архітектор		Гол. спец. ОВ	
Заміна інв. №		Гол. спец. ВК	
Підпис і дата			
Інв. № об.			

						ДЛЯ ОЗНАЙОМЛЕННЯ			
						Київська область, Кисво-Святошинський район, Віто-Поштова сільська рада Кадастровий номер ділянки: 3222481200:05:002:0196			
Зм.	Кіл.	Арк.	№ док.	Підпис	Дата	Проект індивідуального житлового будинку	Стадія	Аркуш	Аркушів
Розробив							Р	17	
Перевірів									
Замовник						Розрізи 1-1...4-4 (Ппм1).			

Специфікація на армування балок в плиті перекриття:

Марка Поз.	Позначення	Найменування	Кіл.	Маса од., кг	Загальна маса, кг
		балки в Ппм1:			
		Деталі:			
1	ДСТУ 3760:2019	d 12 A500C, l= м.п.	624	0.89	554.00
2	ДСТУ 3760:2019	d 10 A500C, l= 1536	378	0.95	357.97
3	ДСТУ 3760:2019	d 6 A240C, l= 325	156	0.07	11.23
4	ДСТУ 3760:2019	d 12 A500C, l= 1362	20	1.21	24.18
5	ДСТУ 3760:2019	d 12 A500C, l= 1200	50	1.07	53.27
8	ДСТУ 3760:2019	d 20 A500C, l= м.п.	16	2.47	38.23

*витрати бетону на балки враховано в загальній специфікації на плиту перекриття

Витрати сталі на армування балок в плиті перекриття, кг

Марка елементу	Вироби арматурні						Всього
	Арматура класу						
	ДСТУ 3760:2019						
	A240C		A500C				
	d6	Разом	d10	d12	d20	Разом	
балки в Ппм1:	11.23	11.23	357.97	631.45	38.23	1027.64	1038.9

Погоджено:	Гол. спец. ЕО	
	Архітектор	
Погоджено:	Гол. спец. ОВ	
	Гол. спец. ВК	

Заміна інв. №

Підпис і дата

Інв. № об.

Зм.	Кіл.	Арк.	№ док.	Підпис	Дата
Розробив					
Перевірив					
Замовник					

ДЛЯ ОЗНАЙОМЛЕННЯ

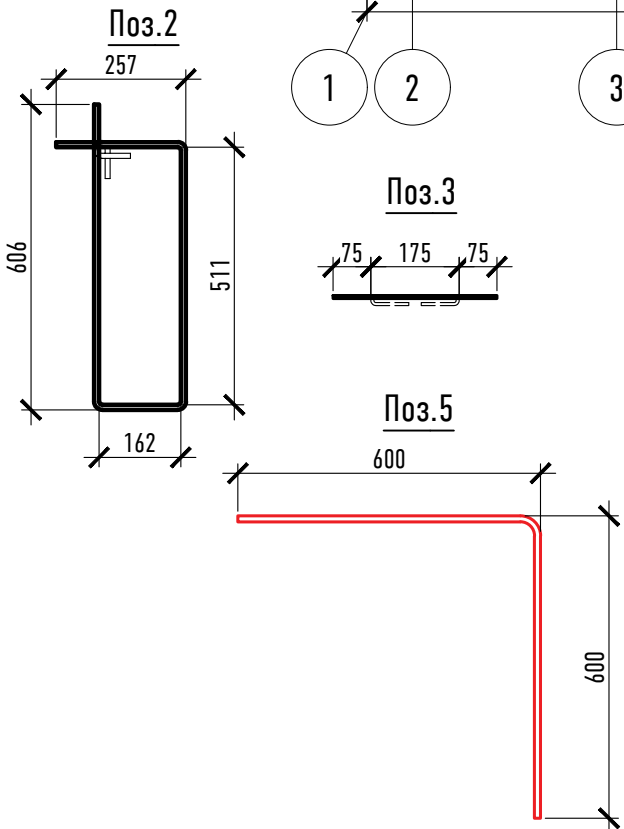
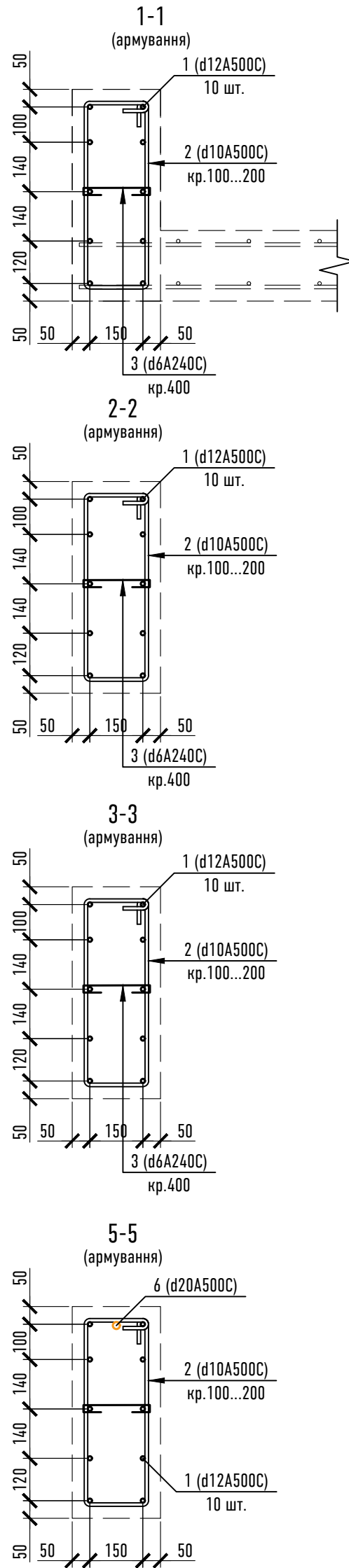
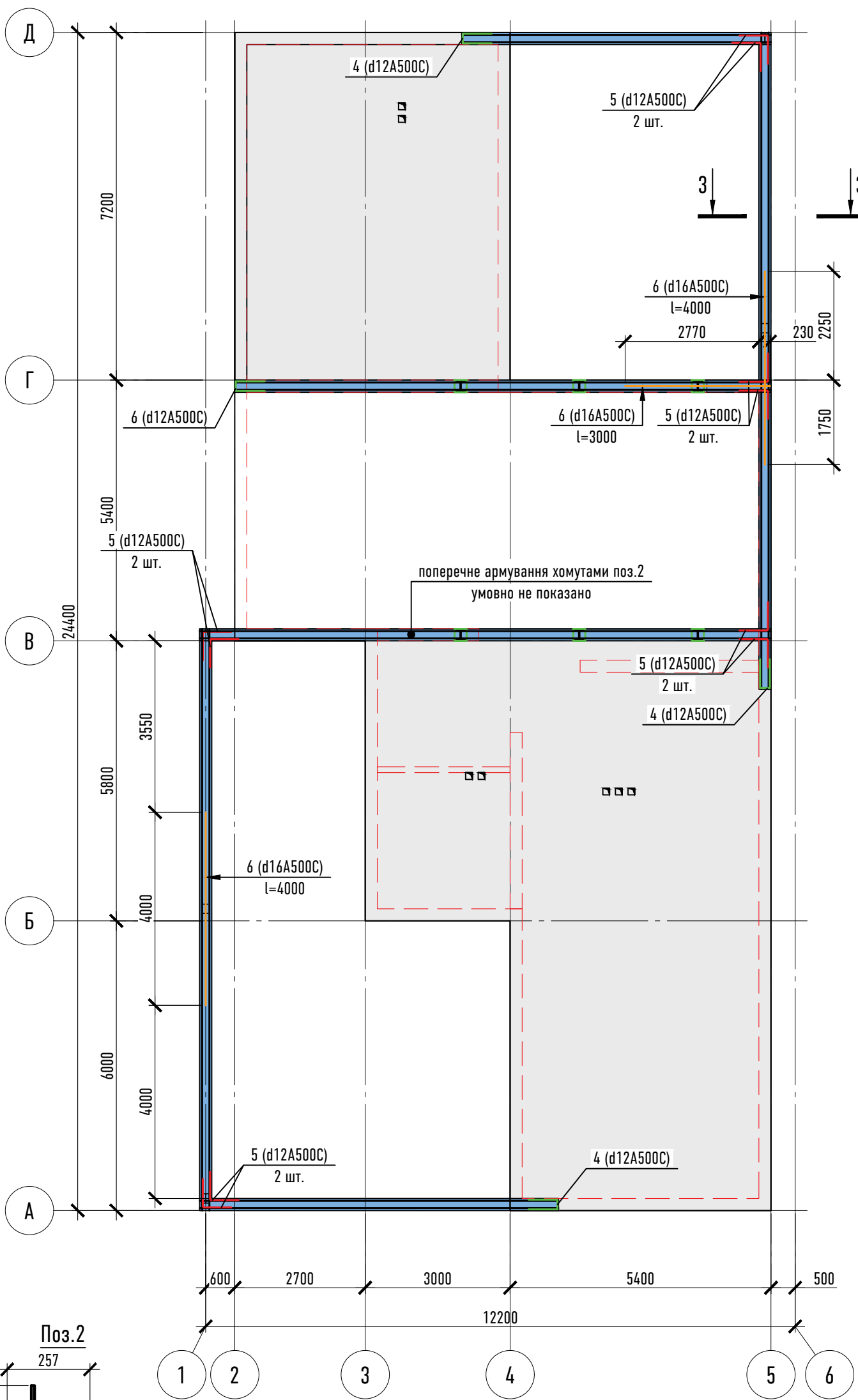
Київська область, Києво-Святошинський район, Віто-Поштова сільська рада
Кадастровий номер ділянки: 3222481200:05:002:0196

Проект індивідуального житлового будинку

Специфікація на армування балок в плиті перекриття.

Стадія	Аркуш	Аркушів
Р	20	

Схема армування балок в плиті перекриття Ппм1
(по верхній зоні)

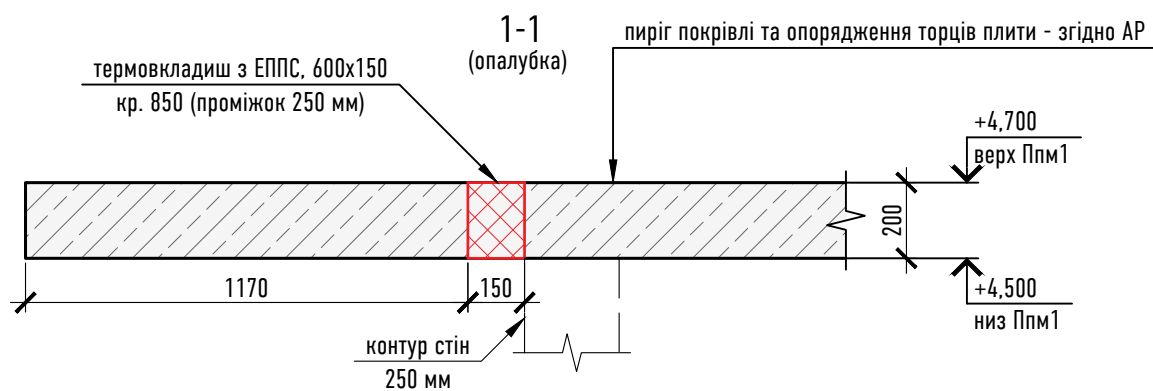
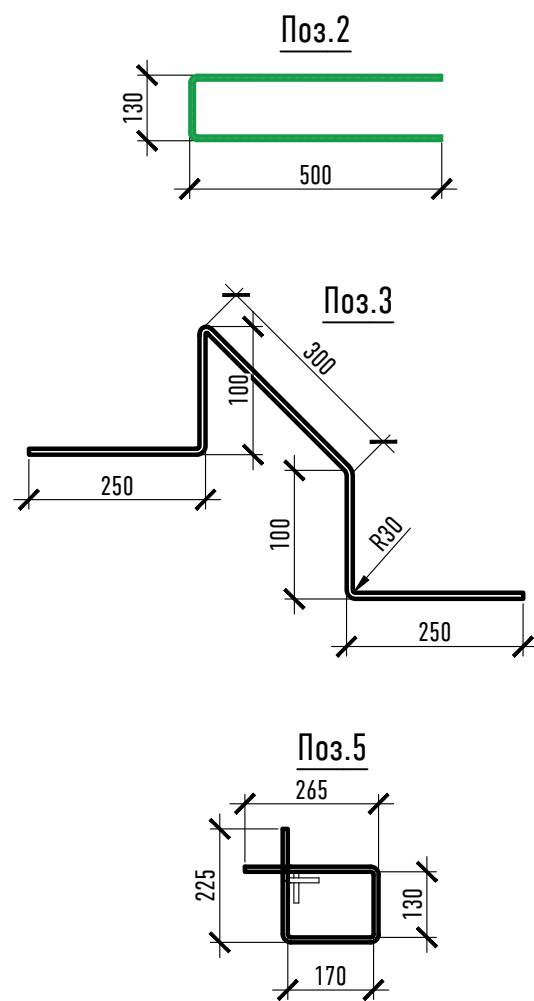
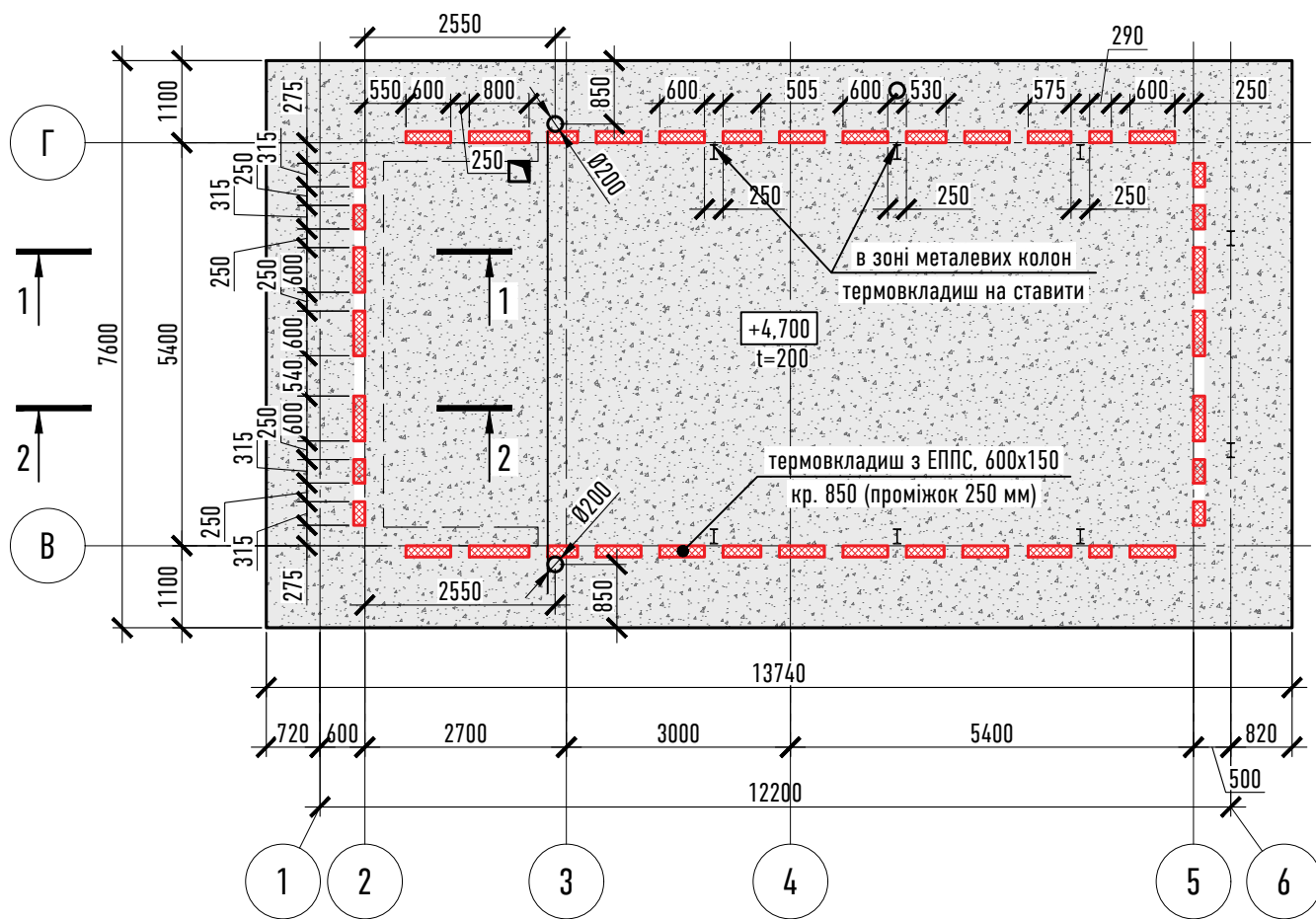


Погоджено:	Гол. спец. ЕО
Архітектор	Гол. спец. ОВ
Заміна інв. №	Гол. спец. ВК
Підпис і дата	
Інв. № об.	

Зм.	Кіл.	Арк.	№ док.	Підпис	Дата
Розробив					
Перевірив					
Замовник					

ДЛЯ ОЗНАЙОМЛЕННЯ			
Київська область, Кисво-Святошинський район, Віто-Поштова сільська рада Кадастровий номер ділянки: 3222481200:05:002:0196			
Проект індивідуального житлового будинку		Стадія	Аркуш
		Р	22
Схема армування балок в плиті перекриття Ппм1 (по верхній зоні)			

Схема розташування плити покриття Ппм2 на відм. низу +4,500



Специфікація на армування плити покриття:

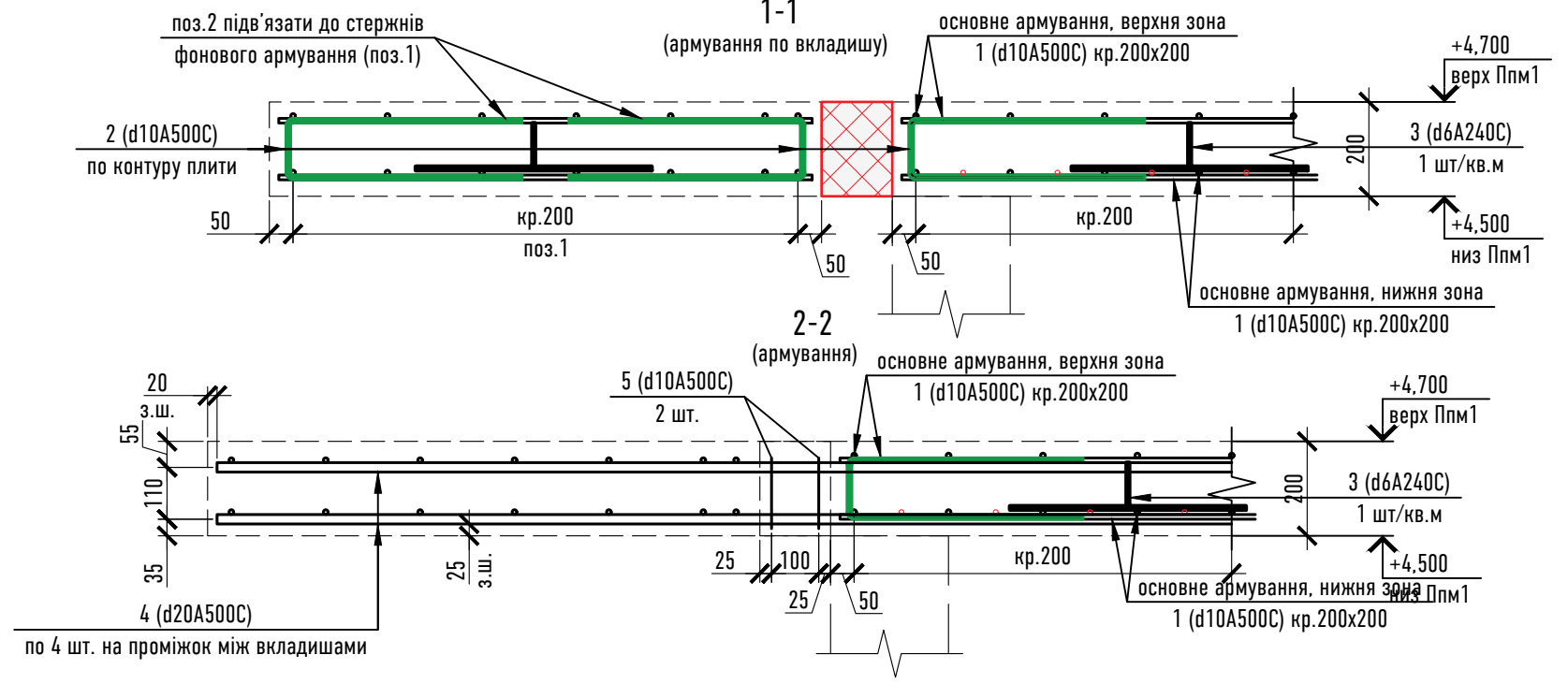
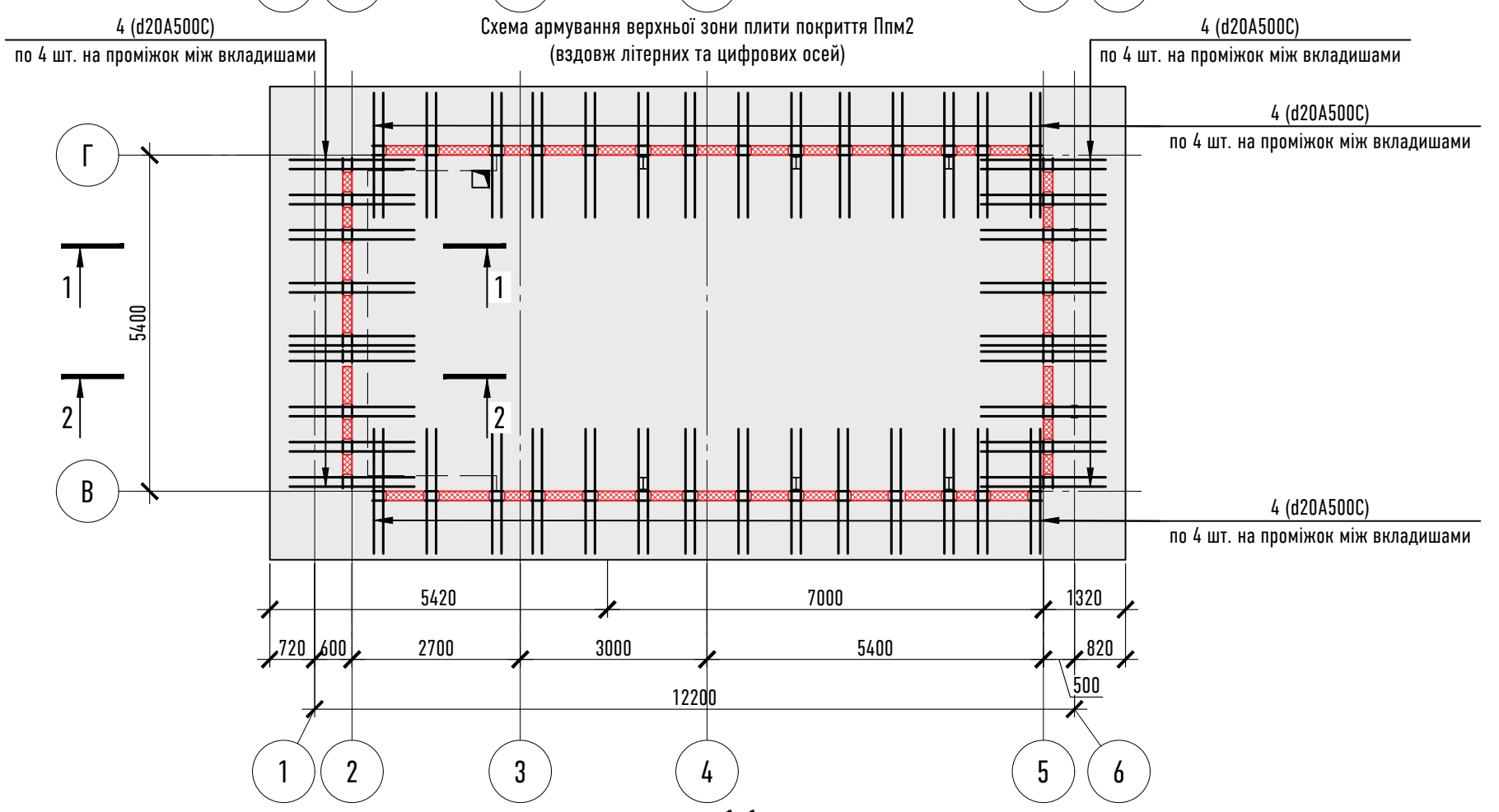
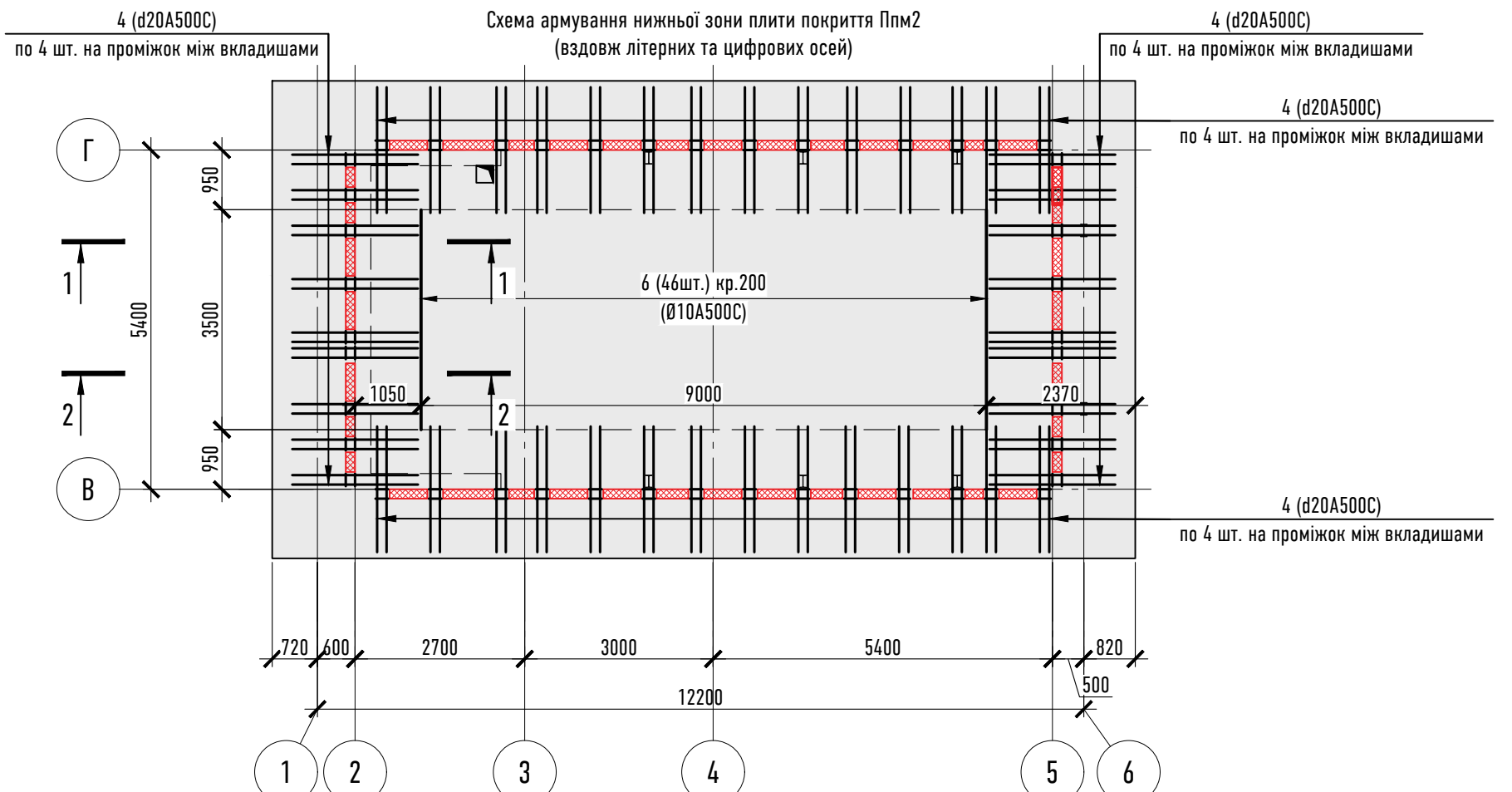
Марка Поз.	Позначення	Найменування	Кіл.	Маса од., кг	Загальна маса, кг
Ппм2:					
Деталі:					
1	ДСТУ 3760:2019	d 10 A500C, l= м.п.	2226	0.62	1372.67
2	ДСТУ 3760:2019	d 10 A500C, l= 1130	386	0.7	268.92
3	ДСТУ 3760:2019	d 6 A240C, l= 1000	102	0.22	22.64
4	ДСТУ 3760:2019	d 20 A500C, l= 2000	184	4.93	907.54
5	ДСТУ 3760:2019	d 10 A500C, l= 790	92	0.49	44.81
6	ДСТУ 3760:2019	d 10 A500C, l= 3500	46	2.16	99.26
Матеріали:					
Ппм2: Бетон С20/25 (В25) F200 П4 W4*			20.2	куб.м	

Витрати сталі на армування плити покриття, кг

Марка елемента	Вироби арматурні					Всього
	Арматура класу					
	ДСТУ 3760:2019					
	A240C		A500C			
	d6	Разом	d10	d20	Разом	
Ппм2:	22.64	22.64	1785.67	907.54	2693.21	2715.8

						ДЛЯ ОЗНАЙОМЛЕННЯ			
						Київська область, Кисво-Святошинський район, Віто-Поштова сільська рада			
						Кадастровий номер ділянки: 3222481200:05:002:0196			
Зм.	Кіл.	Арк.	№ док.	Підпис	Дата	Проект індивідуального житлового будинку	Стадія	Аркуш	Аркушів
Розробив							Р	23	
Перевірів									
Замовник						Схема розташування плити покриття Ппм2 на відм. низу +4,500.			

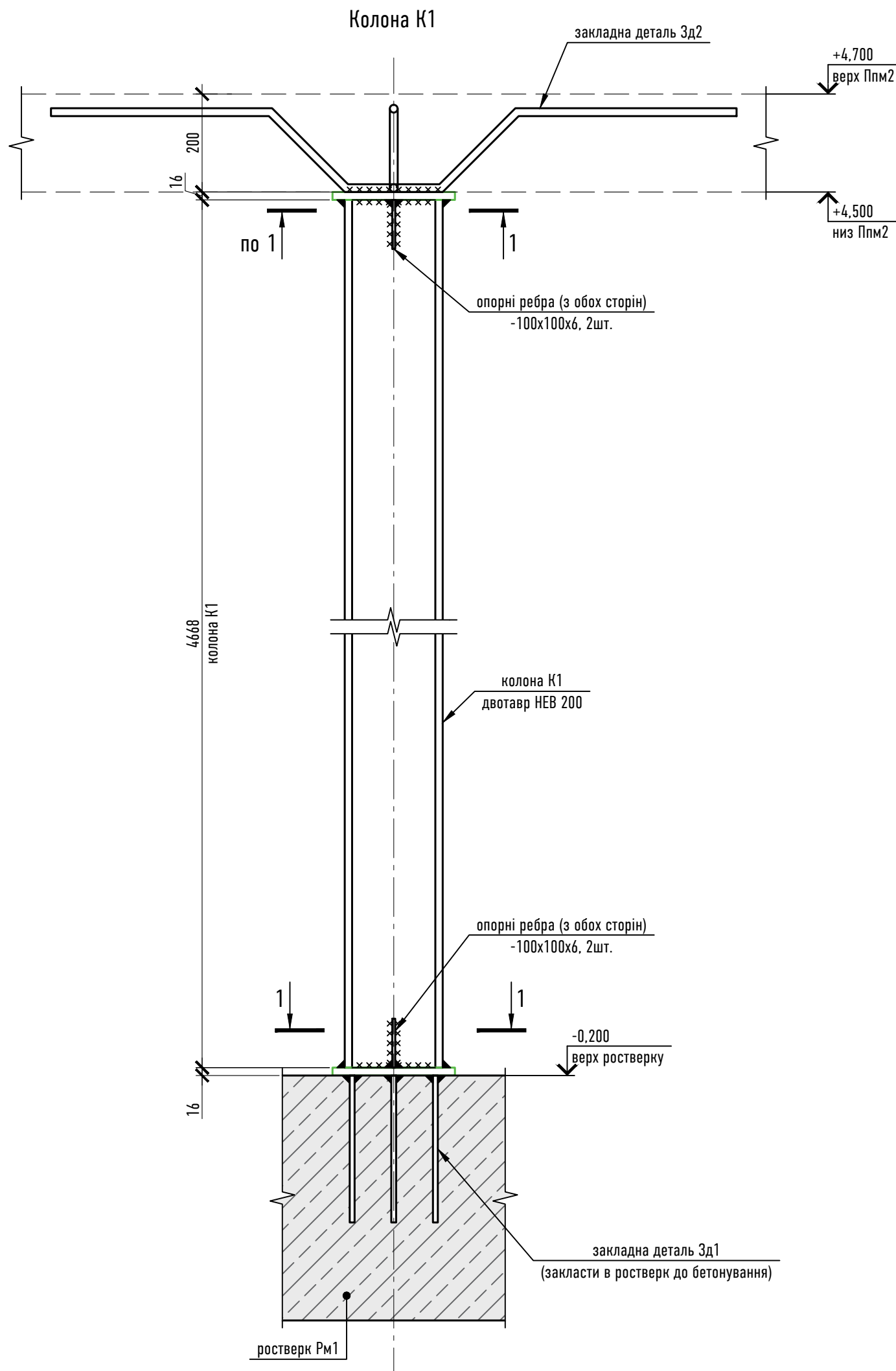
Погоджено:	Гол. спец. ЕО	
	Архітектор	Гол. спец. ОВ
Погоджено:	Заміна інв. №	
	Підпис і дата	
Інв. № об.		



Погоджено:	Гол. спец. ЕО
Архітектор	Гол. спец. ОВ
Гол. спец. ВК	Заміна інв. №
Підпис і дата	Інв. № об.

ДЛЯ ОЗНАЙОМЛЕННЯ					
Київська область, Кисво-Святошинський район, Віто-Поштова сільська рада Кадастровий номер ділянки: 3222481200:05:002:0196					
Зм.	Кіл.	Арк.	№ док.	Підпис	Дата
Розробив					
Перевірив					
Замовник				Проект індивідуального житлового будинку	
				Стадія	Аркуш
				Р	24
				Схема армування нижньої зони плити покриття Ппм2.	

Погоджено:	Гол. спец. ЕО				
Архітектор	Гол. спец. ОВ				
Гол. спец. ВК					
Заміна інв. №					
Підпис і дата					
Інв. № об.					



Специфікація на влаштування металевої колони:

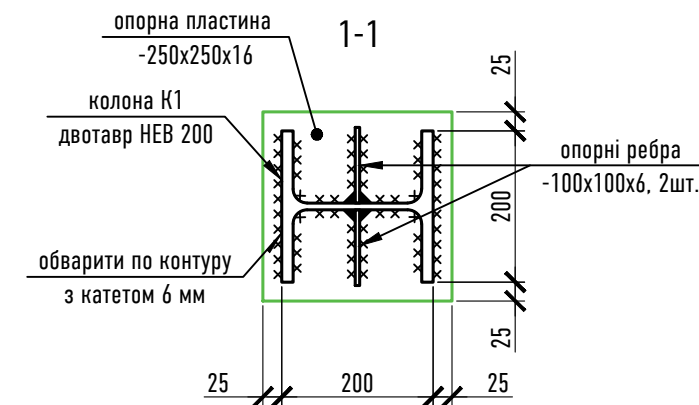
Марка Поз.	Позначення	Найменування	Кіл.	Маса од., кг	Загальна маса, кг
		колона К1:			
		Деталі:			
	DIN 1025-4	двотавр НЕВ 200 сталь S245JR (C245) l=4668	1	480.8	480.8
		Складальні одиниці:			
	див. арк. 28	закладна деталь Зд1	1	11.64	11.64
	див. арк. 28	закладна деталь Зд2	1	15.88	15.88

*специфікація складена на одну колону

Загальна кількість колон на будинок - 2 шт.

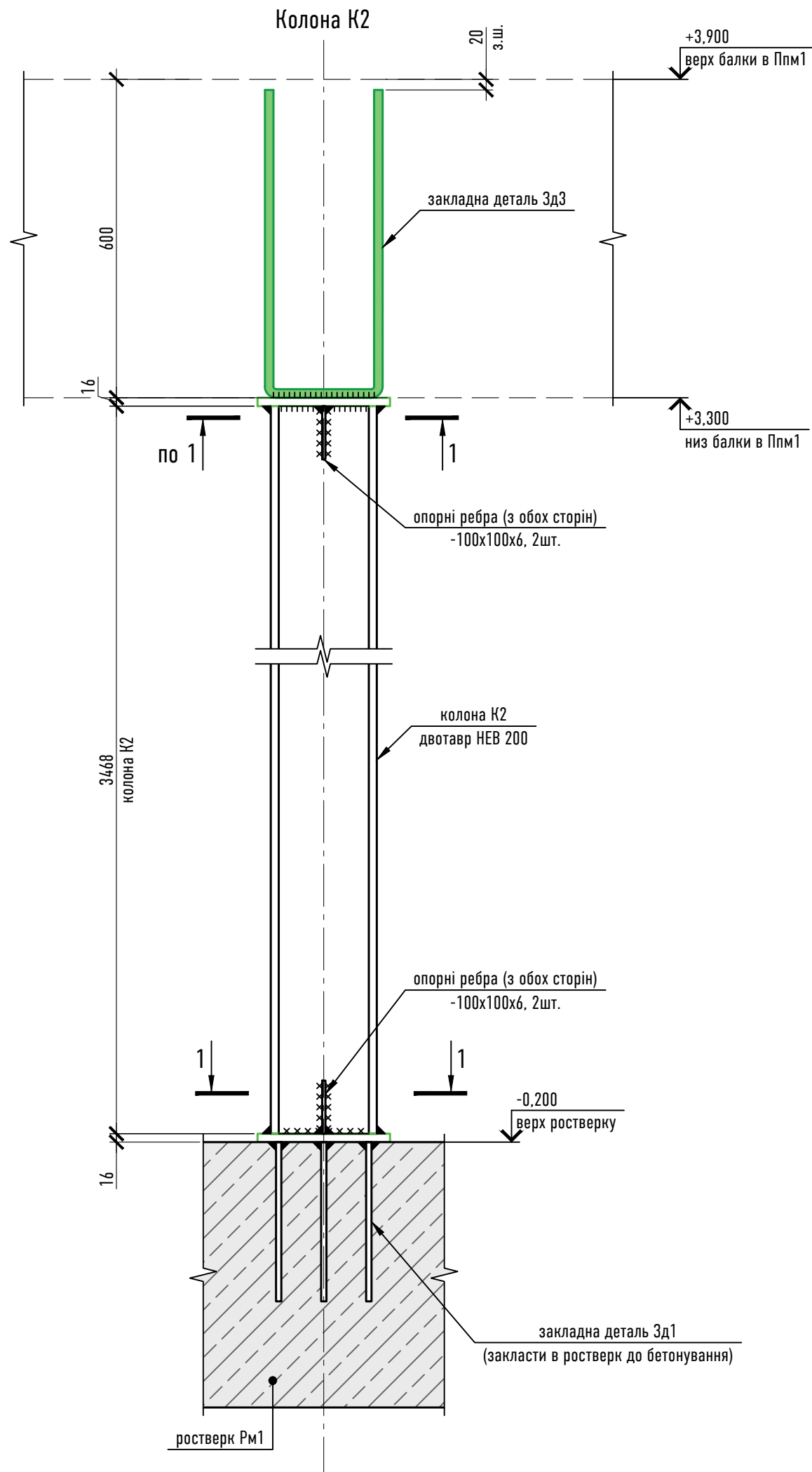
Витрати сталі на влаштування металевих стійок, кг

Марка елемента	Вироби арматурні		Всього	Прокатні елементи		Всього	Разом
	Арматура класу			Прокат листовий	Двотавр НЕВ		
	ДСТУ 3760:2019			ДСТУ 8540:2015	DIN 1025-4		
	A500C			C245	S245JR		
	d16	Разом		t=16	НЕВ 200		
колона К1:	8.65	8.65	8.65	18.84	480.8	499.64	508.3



						ДЛЯ ОЗНАЙОМЛЕННЯ			
						Київська область, Києво-Святошинський район, Віто-Поштова сільська рада			
						Кадастровий номер ділянки: 3222481200:05:002:0196			
Зм.	Кіл.	Арк.	№ док.	Підпис	Дата	Проект індивідуального житлового будинку	Стадія	Аркуш	Аркушів
Розробив							Р	25	
Перевірив									
Замовник						Колона К1.			

Погоджено:	Гол. спец. ЕО	Заміна інв. №	Інв. № об.
Архітектор	Гол. спец. ОВ	Підпис і дата	
	Гол. спец. ВК		



Специфікація на влаштування металевої колони:

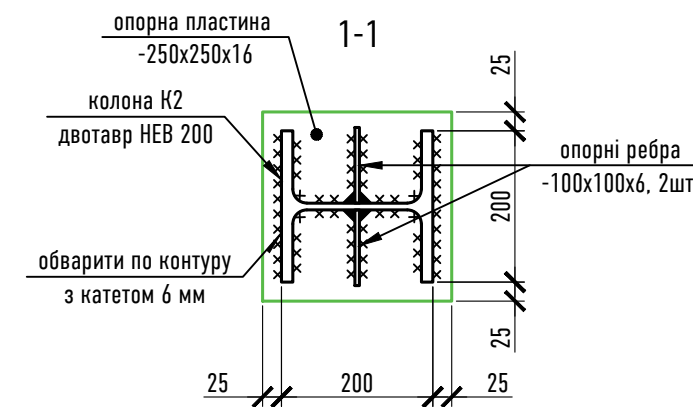
Марка Поз.	Позначення	Найменування	Кіл.	Маса од., кг	Загальна маса, кг
		колона К2:			
		Деталі:			
	DIN 1025-4	двотавр НЕВ 200 сталь S245JR (C245) l=3468	1	357.2	357.2
		Складальні одиниці:			
	див. арк. 28	закладна деталь Зд1	1	11.64	11.64
	див. арк. 28	закладна деталь Зд3	1	12.21	12.21

*специфікація складена на одну колону

Загальна кількість колон на будинок - 4 шт.

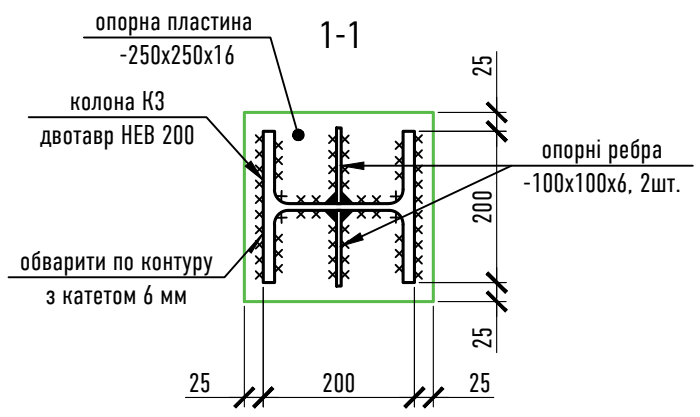
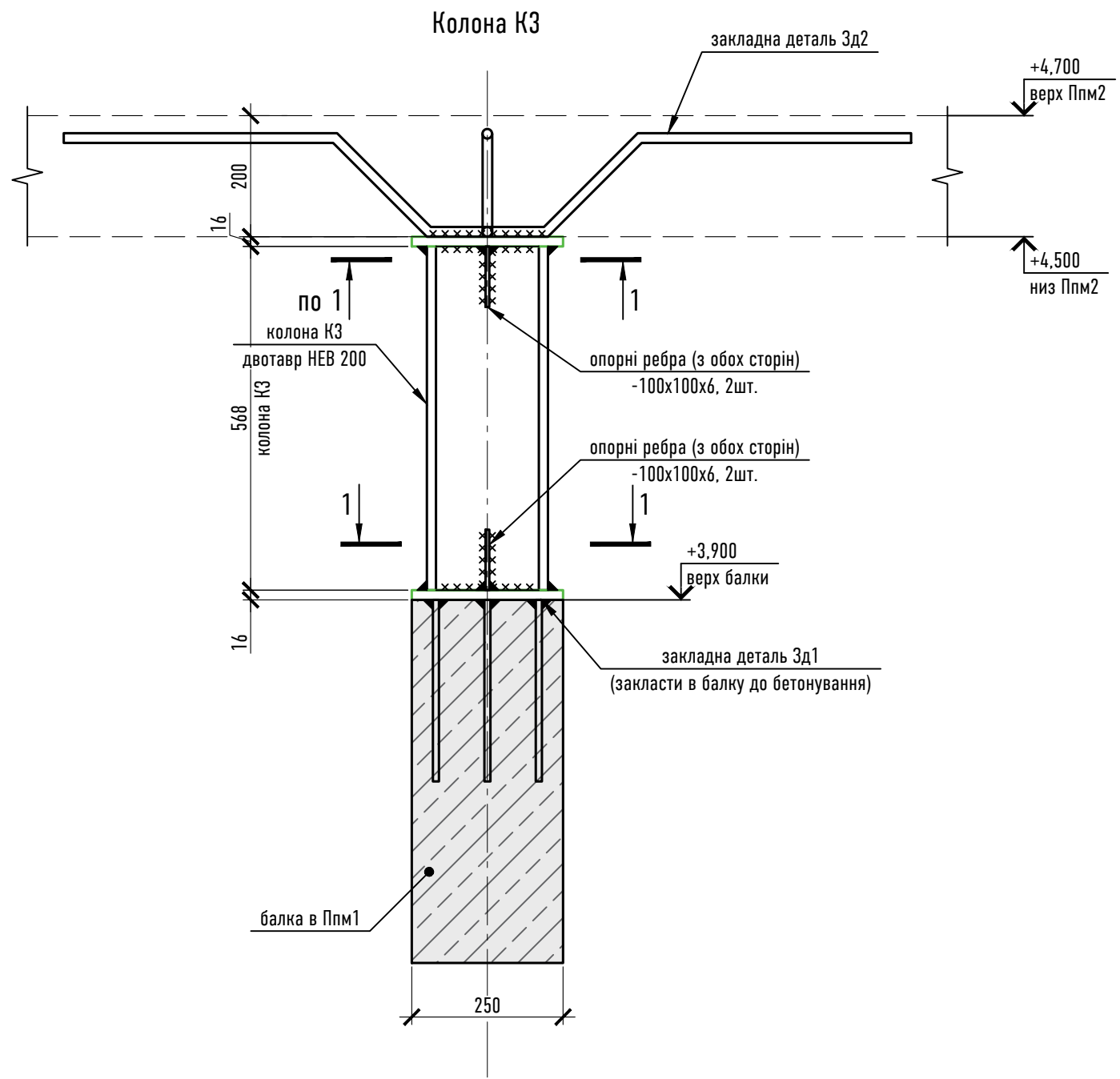
Витрати сталі на влаштування металевих стійок, кг

Марка елемента	Вироби арматурні		Прокатні елементи			Разом	
	Арматура класу		Прокат листовий	Двотавр НЕВ	Всього		
	ДСТУ 3760:2019						ДСТУ 8540:2015
	A500C		C245	S245JR			
	d16	Разом	t=16	НЕВ 200			
колона К2:	8.92	8.92	8.92	15.7		357.2	372.9



						ДЛЯ ОЗНАЙОМЛЕННЯ			
						Київська область, Києво-Святошинський район, Віто-Поштова сільська рада			
						Кадастровий номер ділянки: 3222481200:05:002:0196			
Зм.	Кіл.	Арк.	№ док.	Підпис	Дата	Проект індивідуального житлового будинку	Стадія	Аркуш	Аркушів
Розробив							Р	26	
Перевірив									
Замовник						Колона К2.			

Погоджено:		Гол. спец. ЕО	
Архітектор		Гол. спец. ОВ	
Заміна інв. №		Гол. спец. ВК	
Підпис і дата			
Інв. № об.			



Специфікація на влаштування металевої колони:

Марка Поз.	Позначення	Найменування	Кіл.	Маса од., кг	Загальна маса, кг
		колона К3:			
		Деталі:			
	DIN 1025-4	двотавр НЕВ 200 сталь S245JR (C245) l=568	1	58.5	58.5
		Складальні одиниці:			
	див. арк. 28	закладна деталь Зд1	1	11.64	11.64
	див. арк. 28	закладна деталь Зд2	1	15.88	15.88

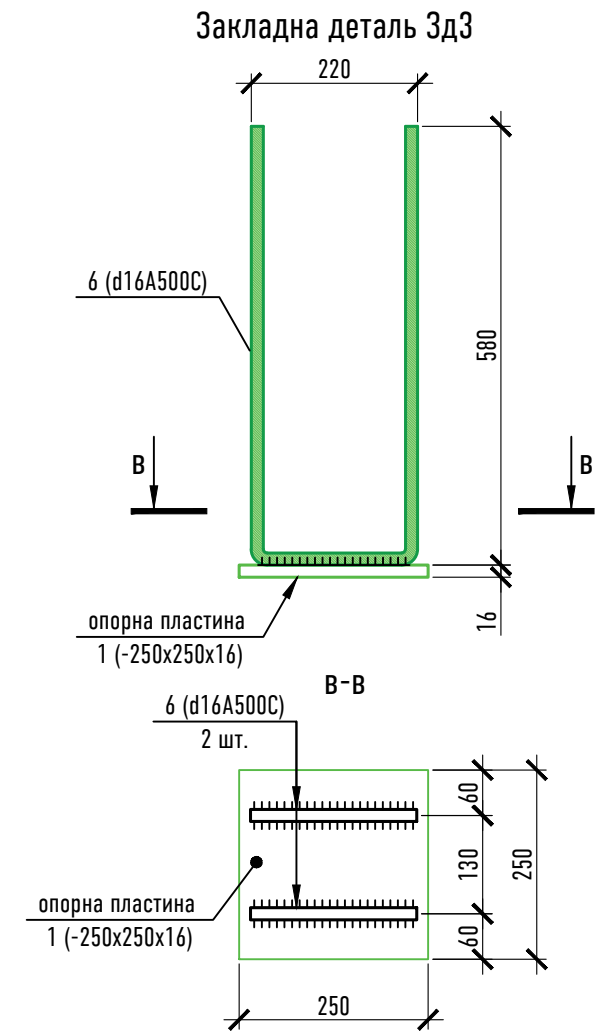
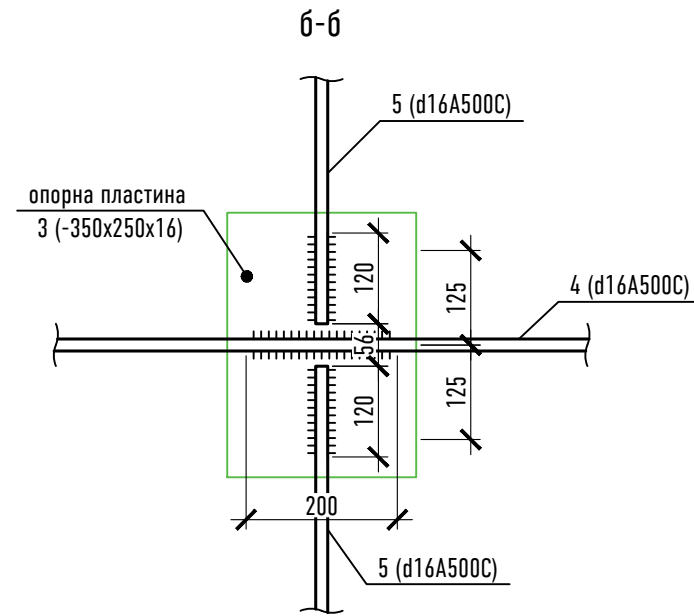
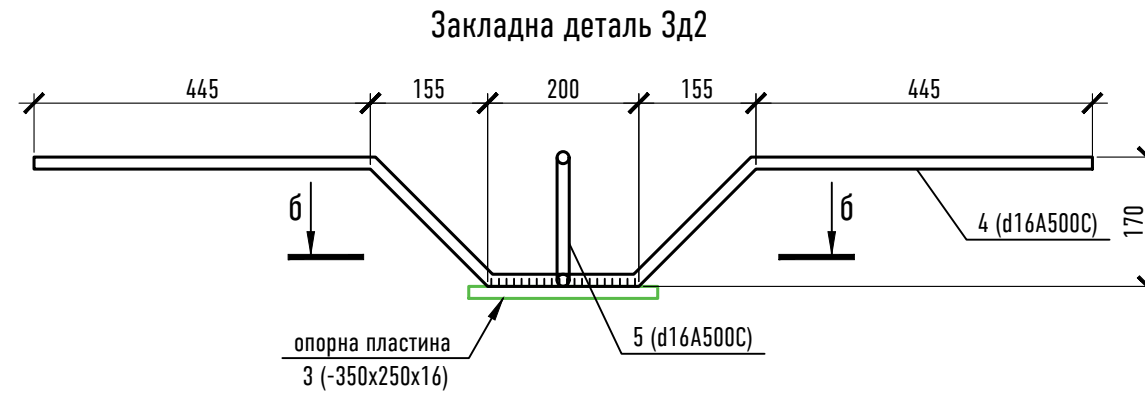
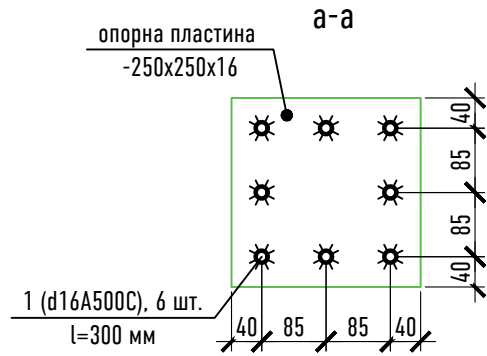
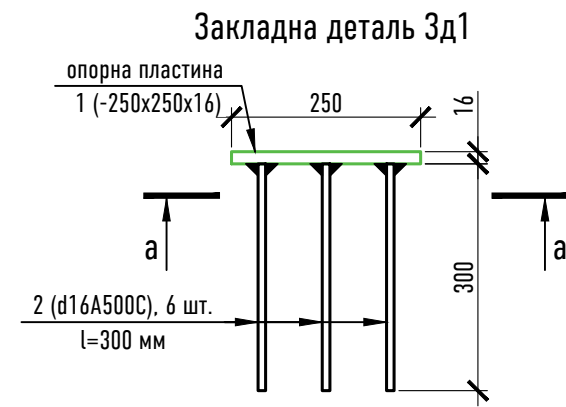
*специфікація складена на одну колону

Загальна кількість колон на будинок - 6 шт.

Витрати сталі на влаштування металевих стійок, кг

Марка елемента	Вироби арматурні		Всього	Прокатні елементи		Всього	Разом
	Арматура класу			Прокат листовий	Двотавр НЕВ		
	ДСТУ 3760:2019			ДСТУ 8540:2015	DIN 1025-4		
	A500C			C245	S245JR		
	d16	Разом		t=16	НЕВ 200		
колона К3:	8.65	8.65	8.65	18.84	58.5	77.34	86

						ДЛЯ ОЗНАЙОМЛЕННЯ			
						Київська область, Києво-Святошинський район, Віто-Поштова сільська рада			
						Кадастровий номер ділянки: 3222481200:05:002:0196			
Зм.	Кіл.	Арк.	№ док.	Підпис	Дата	Проект індивідуального житлового будинку	Стадія	Аркуш	Аркушів
Розробив							Р	27	
Перевірив									
Замовник						Колона К3.			



Групова специфікація на закладні деталі

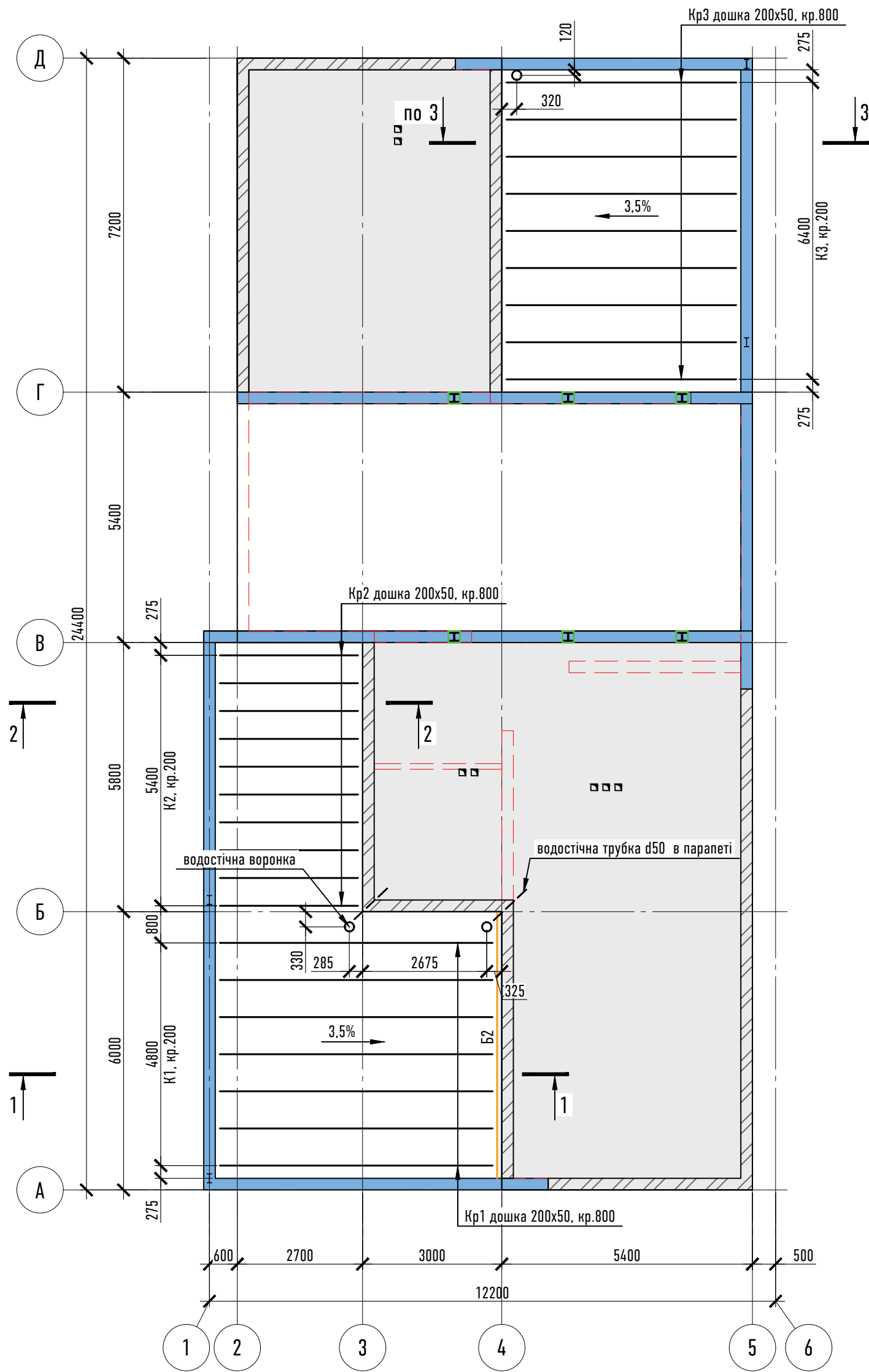
Марка виробу	Поз. дет.	Найменування	Кільк.	Маса 1 дет.,кг	Маса виробу,кг
Зд1	1	-250x250x16 C255	1	7.85	11.64
	2	d 16 A500C l= 300	8	0.47	
Зд2	3	-350x250x16 C255	1	10.99	15.88
	4	d 16 A500C l= 1530	1	2.41	
	5	d 16 A500C l= 785	2	1.24	
Зд3	1	-250x250x16 C255	1	7.85	12.21
	6	d 16 A500C l= 1380	2	2.18	

ДЛЯ ОЗНАЙОМЛЕННЯ

Київська область, Києво-Святошинський район, Віто-Поштова сільська рада
Кадастровий номер ділянки: 3222481200:05:002:0196

Зм.	Кіл.	Арк.	№ док.	Підпис	Дата	Проект індивідуального житлового будинку	Стадія	Аркуш	Аркушів
Розробив							Р	28	
Перевірив									
Замовник						Закладні деталі Зд1...Зд3			

Схема влаштування дерев'яних навісів

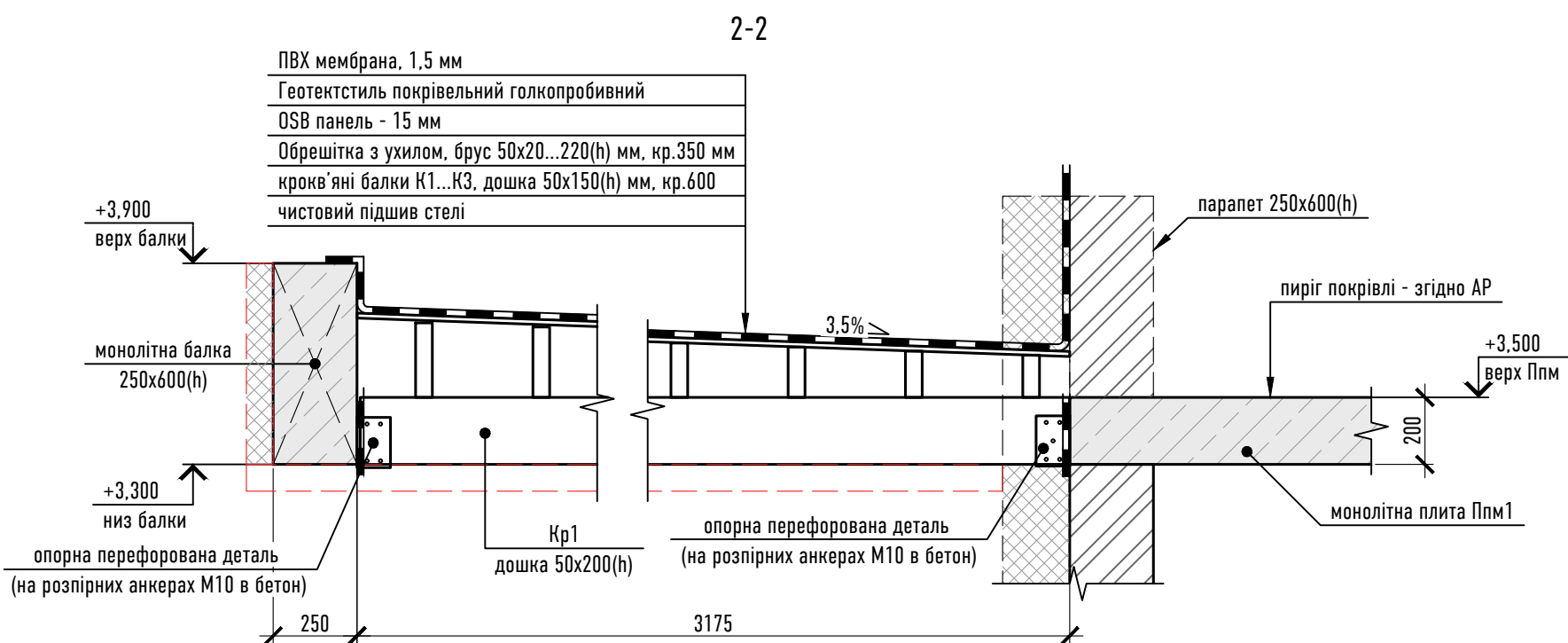
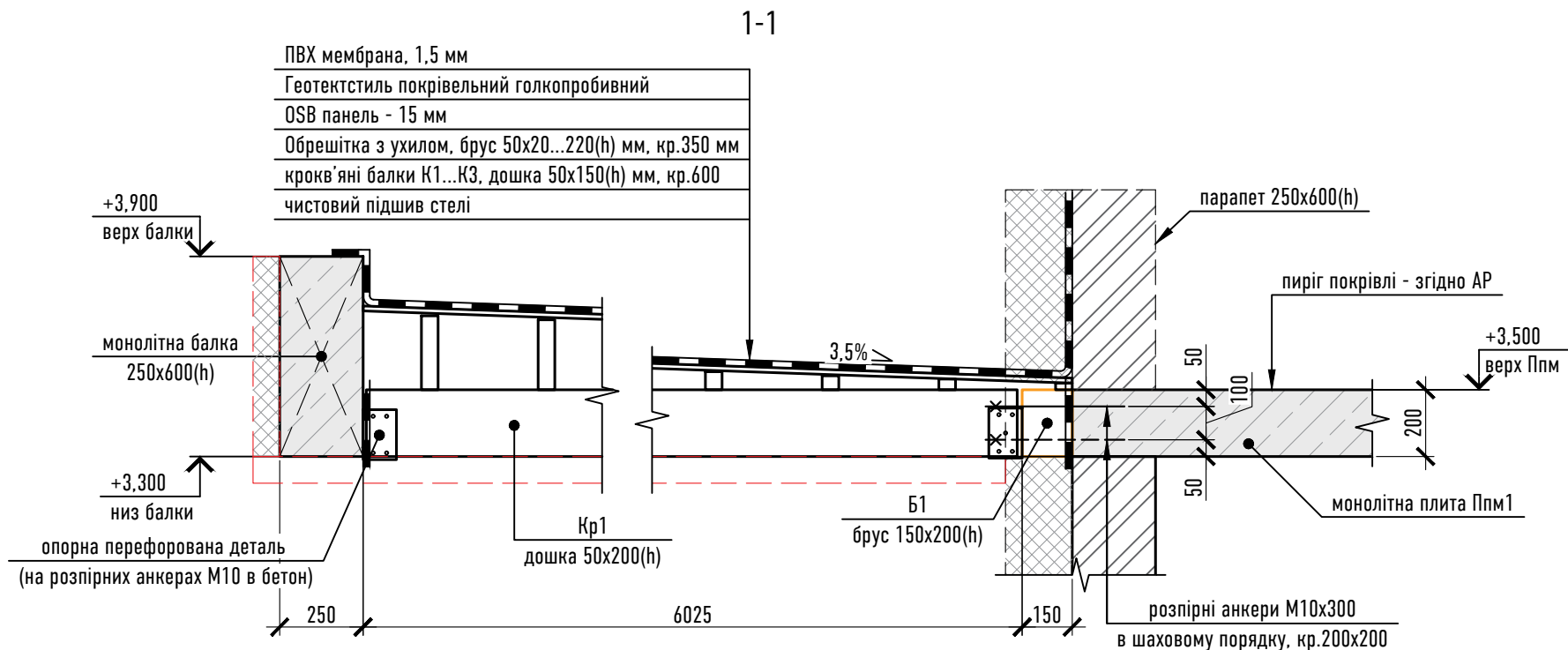


Погоджено:	
Архітектор	Гол. спец. ЕО
Гол. спец. ОВ	
Гол. спец. ВК	

Інв. № об.	Підпис і дата	Заміна інв. №

Зм.	Кіл.	Арк.	№ док.	Підпис	Дата
Розробив					
Перевірів					
Замовник					

ДЛЯ ОЗНАЙОМЛЕННЯ			
Київська область, Кисво-Святошинський район, Віто-Поштова сільська рада Кадастровий номер ділянки: 3222481200:05:002:0196			
Проект індивідуального житлового будинку		Стадія	Аркуш
		Р	29
Схема влаштування дерев'яних навісів.			



Відомість елементів деревини на навісі

Марка	Поз.	Сорт	Переріз	Довжина	Кіл.	Об'єм, м ³			Примітки
						1 поз.	Всіх	Марки	
Кр1		1	50x200	6000	7	0.06	0.42	0.42	
Кр2		1	100x200	3155	10	0.032	0.316	0.316	
Кр3		1	100x200	5130	9	0.051	0.462	0.462	
Б1		1	150x200	5750	1	0.216	0.216	0.216	
		2	50x100	м.п.	340	0.005	1.7	1.7	обрешітка
						Всього		3.11	

ДЛЯ ОЗНАЙОМЛЕННЯ

Київська область, Кисво-Святошинський район, Віто-Поштова сільська рада
 Кадастровий номер ділянки: 3222481200:05:002:0196

Зм.	Кіл.	Арк.	№ док.	Підпис	Дата			
Розробив						Проект індивідуального житлового будинку		
Перевірив								
						Р	30	
Замовник						Розрізи 1-1 та 2-2, специфікація деревини на навісі.		

Погоджено:	Гол. спец. ЕО		
Архітектор	Гол. спец. ОВ		
	Гол. спец. ВК		
Заміна інв. №			
Підпис і дата			
Інв. № об.			