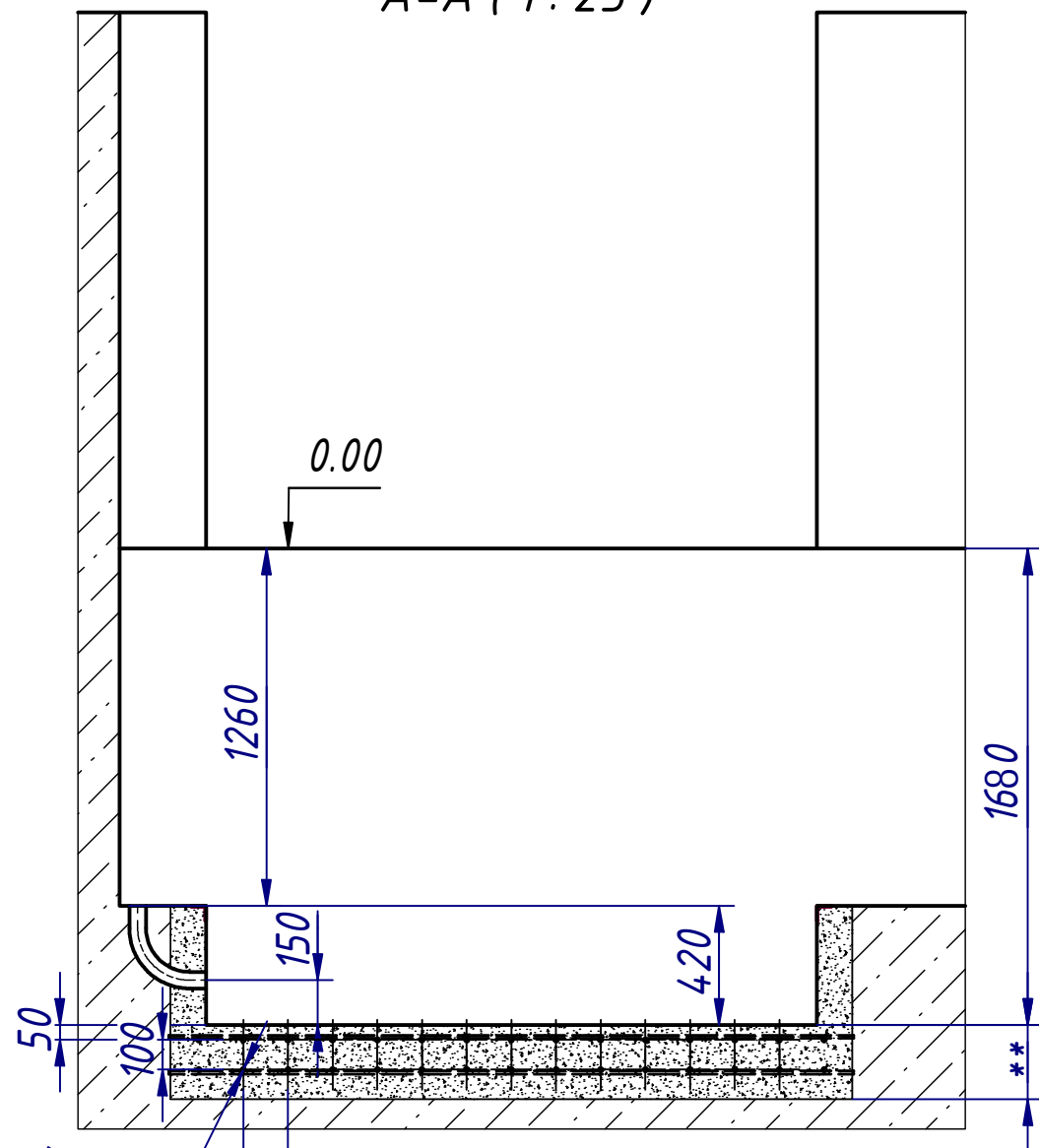
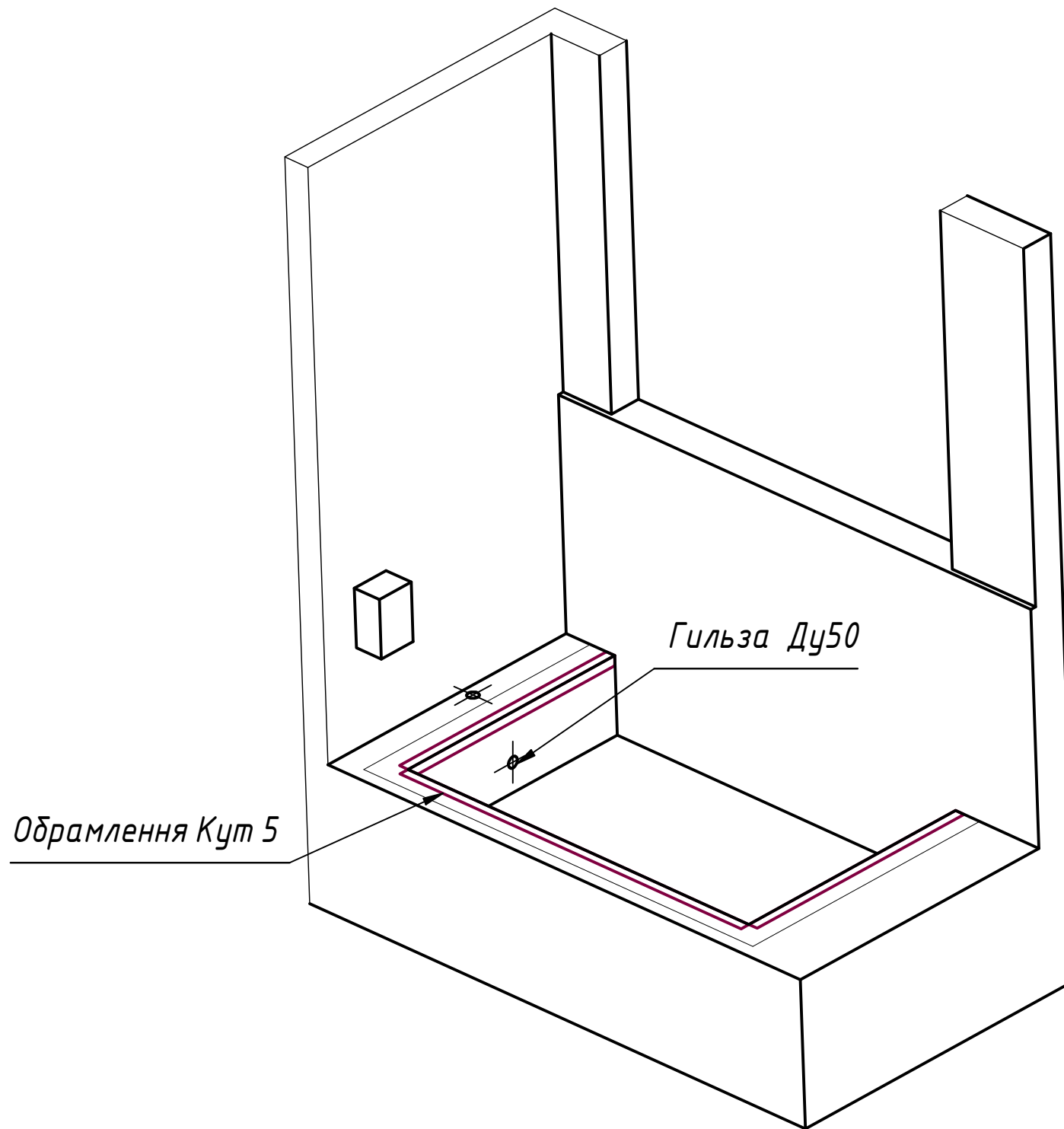
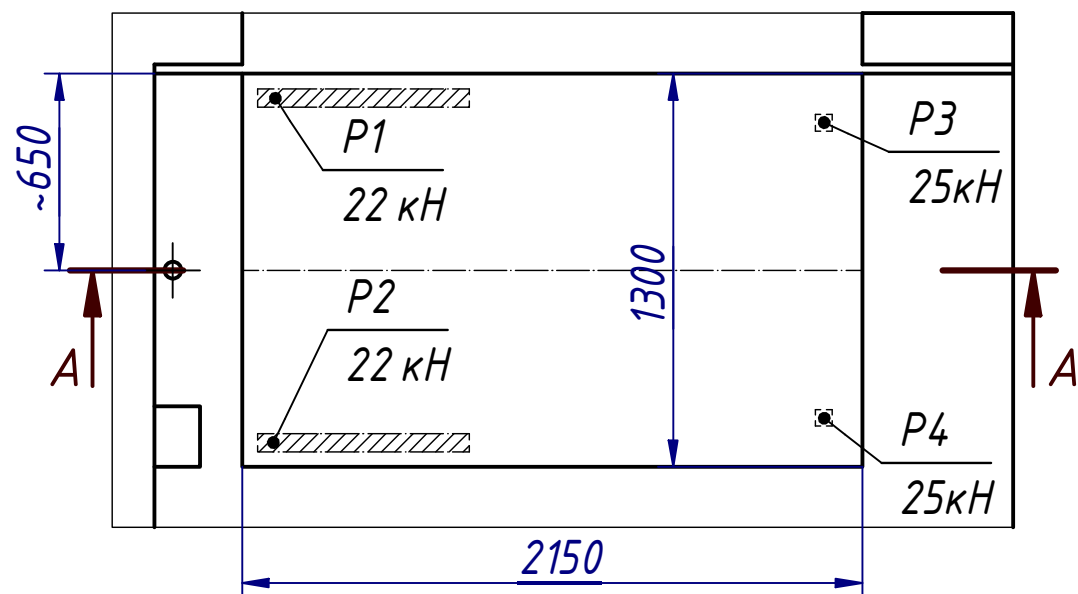


A-A (1:25)



арматура  $\Phi 10$   
розмір комірки 150мм



\*\* Товщина бетону залежить від параметрів підсипки.  
Введення кабелю до приямка:  
ПВС 4x1,5 - живлення двигуна до місця встановлення шафи керування.  
ПВС 4x1,0 - до місця встановлення шафи управління.  
У приямці вільна довжина кабелю 2,5 метра.  
Шафа управління встановлюється у вільному місці і до неї прокладаються кабелі з приямка.

				Фундамент		
Изм.	Лист	№ докум.	Подп.	Дата		
Разраб.		Петринина				
Пров.		Мажаров				
Нач.отд.						
Н. контр.						
Утв.						
					21556	
					Лит.	Лист
						1
					ДИАСОН	
					завдання на фундамент	
					Копировал	
					Формат А3	