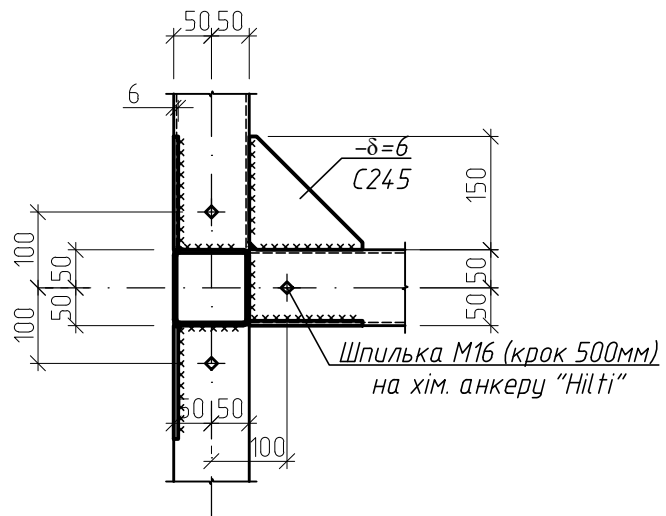
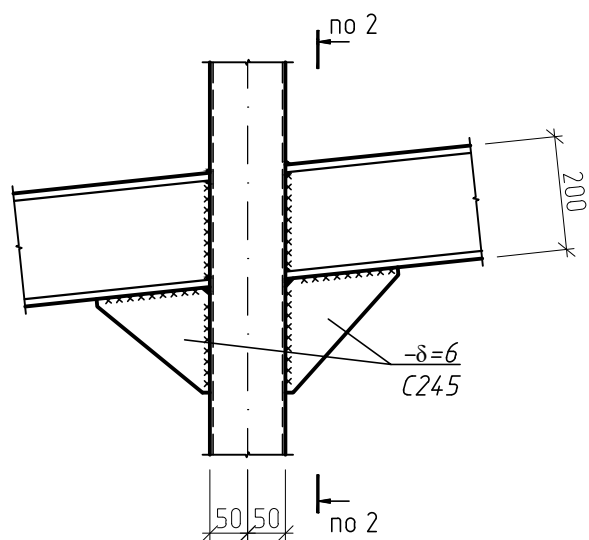


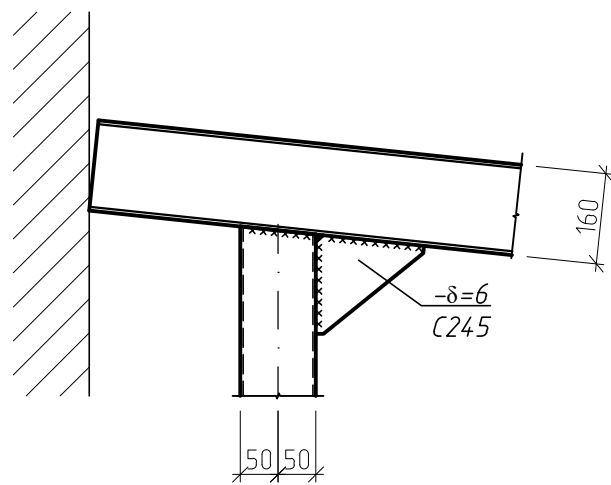
1 - 1



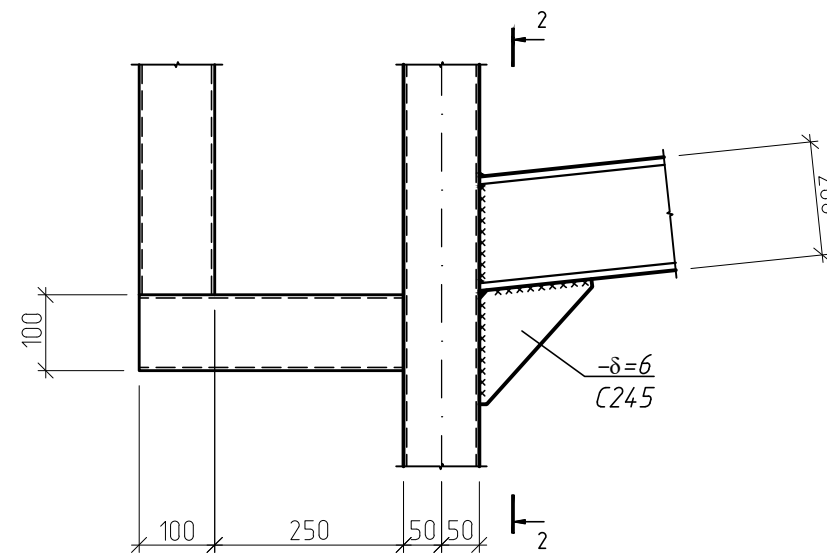
2δ



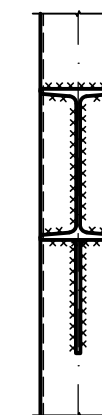
2б



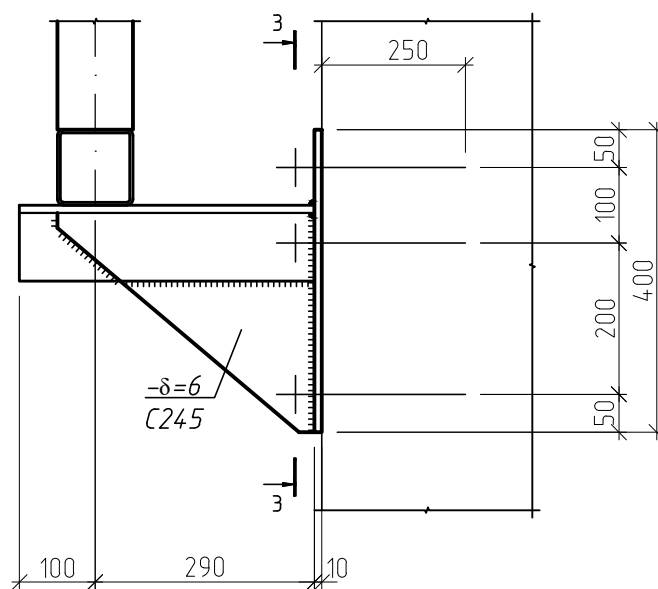
2а



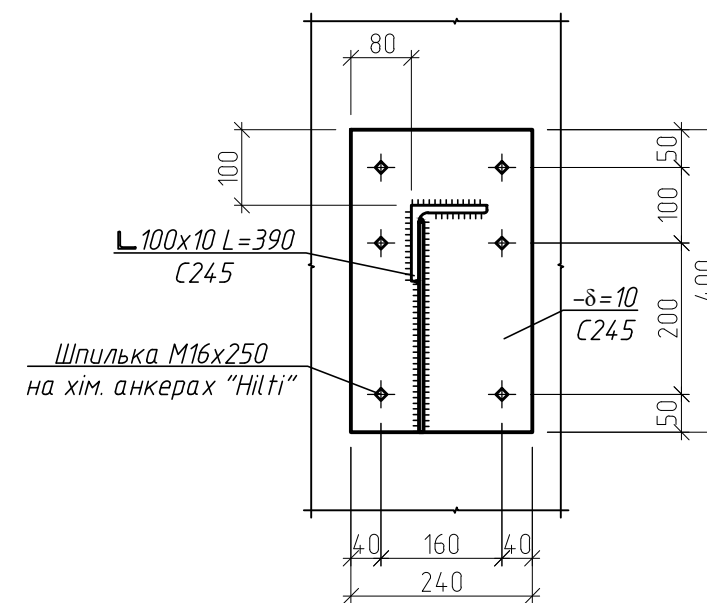
2 - 2



1δ




3 - 3



1. Даний аркуш дивитися разом з аркушем
2. Всі відкриті кінці труб глушити заглушкою із листа товщиною 6 мм.

Інв. Н ориг.	Попис і дата	Замін інв. N

АНР 25.11/37 - КБ					
Поточний ремонт АЗС (благоустрій території, ремонтні роботи операторської, ребрендинг та часткова заміна технологічного обладнання) за адресою: вул. Прибузька, 9, м. Хмельницький, Хмельницька область					
Змін.	Кільк.	Аркуш	Ндок.	Підпис	Дата
Г І П (Г А П) Дорош					Стадія
					РП
					7
Перевірив Дорош					Вузли 1а, 1δ, 2а, 2δ, 2б
Розробив Фіндікевич					
					ТОВ "КБ АРХПРОСТІР"
Формат А3					