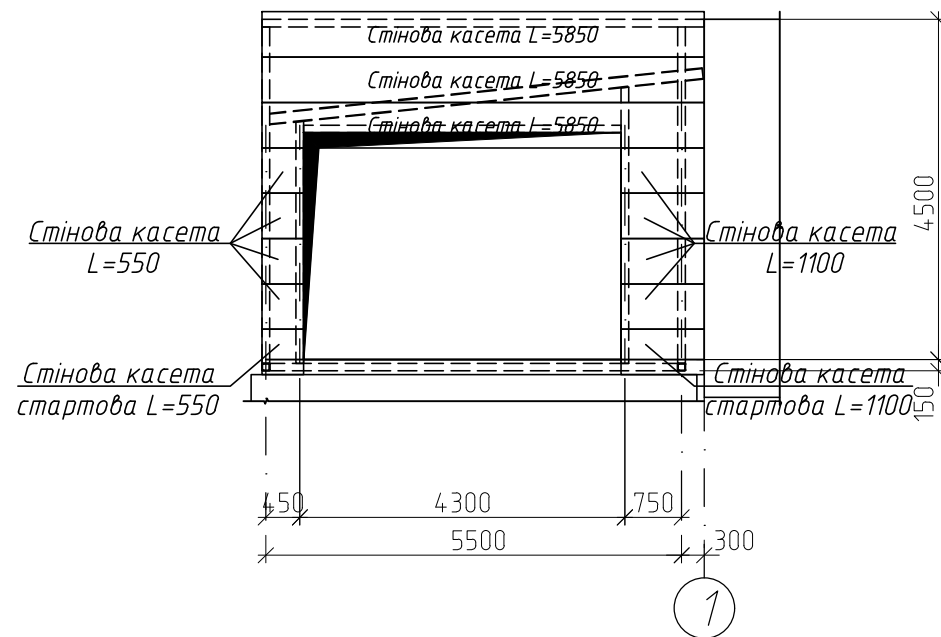
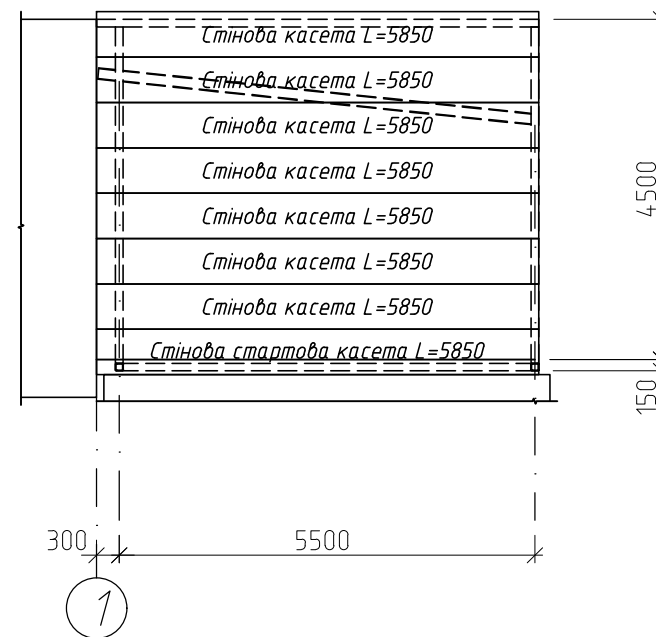


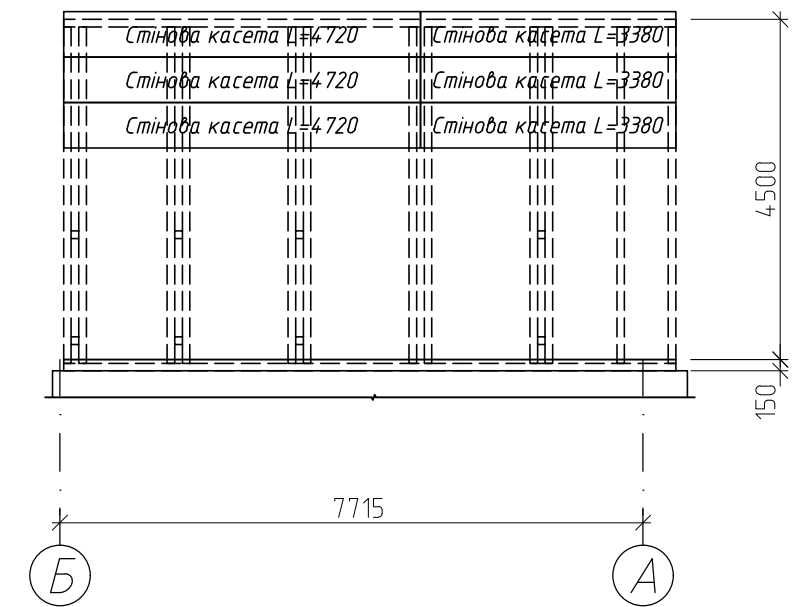
Розгортка по осі А



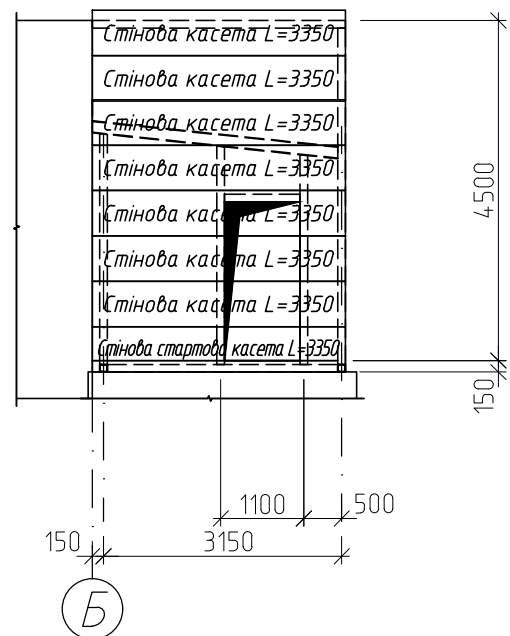
Розгортка по осі Б



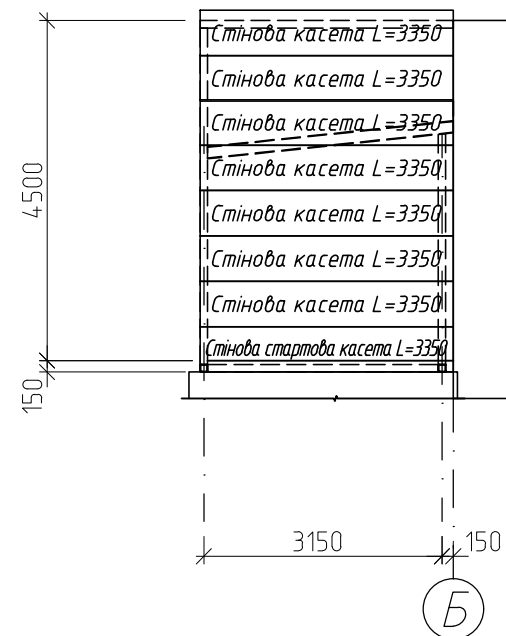
Розгортка лівого фасаду



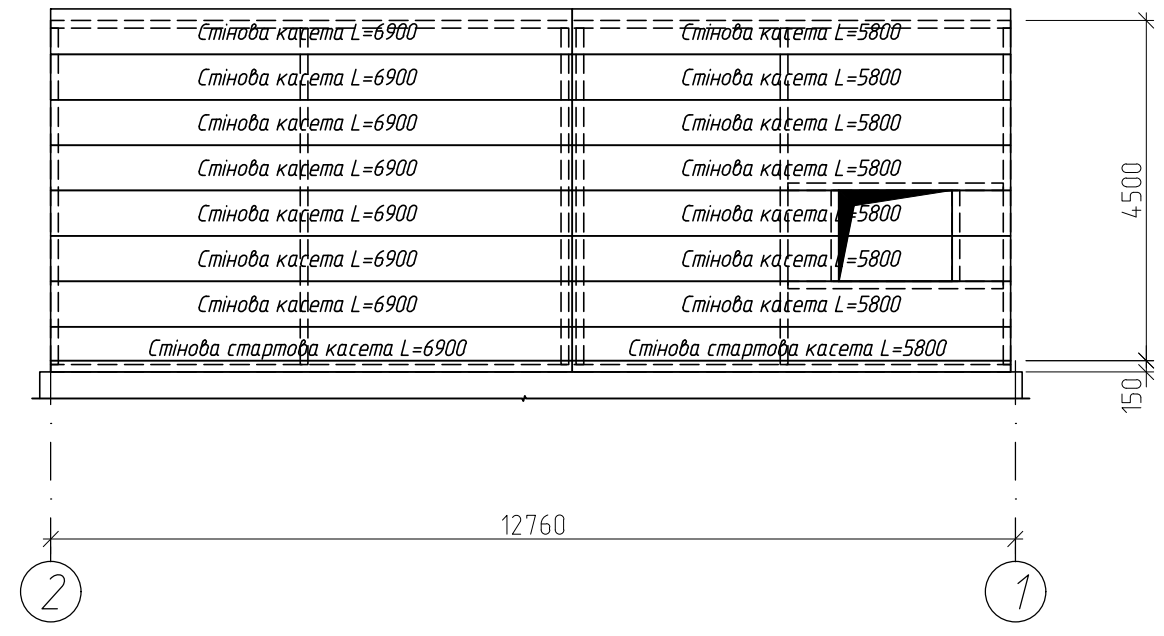
Розгортка по осі 2



Розгортка по осі 1




Розгортка заднього фасаду



1. Даний аркуш дивитись разом з аркушами
2. Витрата стінових касет "Прушинські":
 - Касета стартова 600x100 довжиною 550 мм – 1 шт;
 - Касета стартова 600x100 довжиною 1100 мм – 1 шт;
 - Касета стартова 600x100 довжиною 5850 мм – 1 шт;
 - Касета стартова 600x100 довжиною 3350 мм – 2 шт;
 - Касета стартова 600x100 довжиною 6900 мм – 1 шт;
 - Касета стартова 600x100 довжиною 5800 мм – 1 шт;
 - Касета 600x100 довжиною 550 мм – 4 шт;
 - Касета 600x100 довжиною 1100 мм – 4 шт;
 - Касета 600x100 довжиною 5850 мм – 10 шт;
 - Касета 600x100 довжиною 4720 мм – 3 шт;
 - Касета 600x100 довжиною 3380 мм – 3 шт;
 - Касета 600x100 довжиною 3350 мм – 14 шт;
 - Касета 600x100 довжиною 6900 мм – 7 шт;
 - Касета 600x100 довжиною 5800 мм – 7 шт;

Інв. Н ориг.	
Попис і дата	
Замін інв.Н	

						АНР 25.11/37 – КБ		
						Поточний ремонт АЗС (благоустрій території, ремонтні роботи операторської, ребрендинг та часткова заміна технологічного обладнання) за адресою: вул. Придбузька, 9, м. Хмельницький, Хмельницька область		
Змін.	Кільк.	Аркуш	Ндок.	Підпис	Дата	Стадія	Аркуш	Аркушів
Г І П (Г А П)		Дорош				РП	8	
Перевірів	Дорош					Розгортки		 ТОВ "КБ АРХПРОСТІР"
Розробив	Фіндікевич							