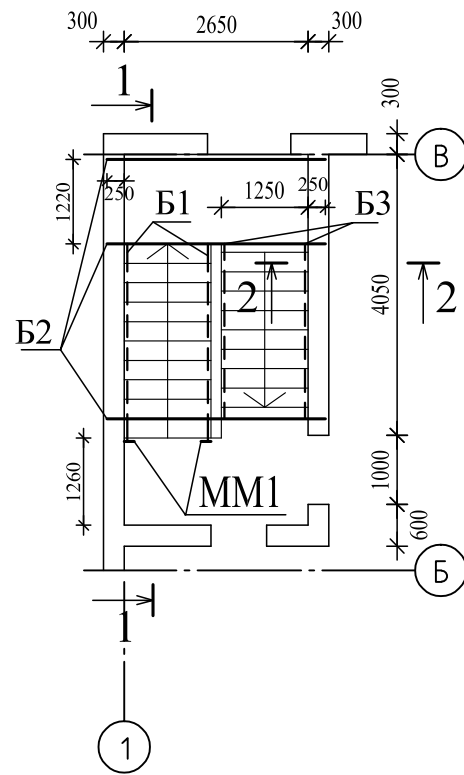
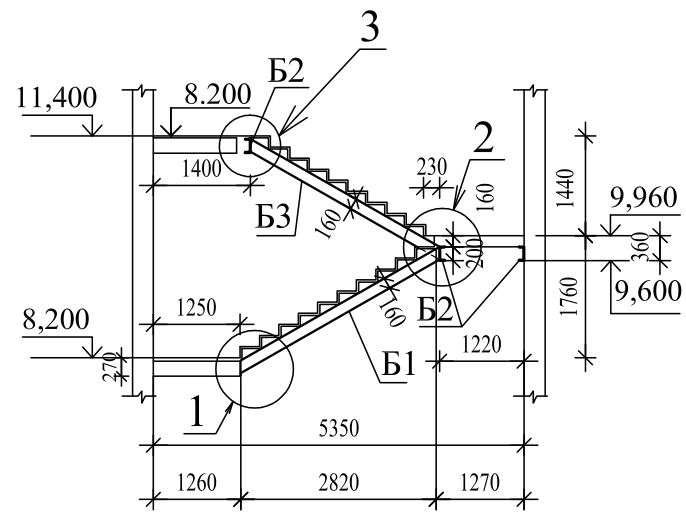


План сходів

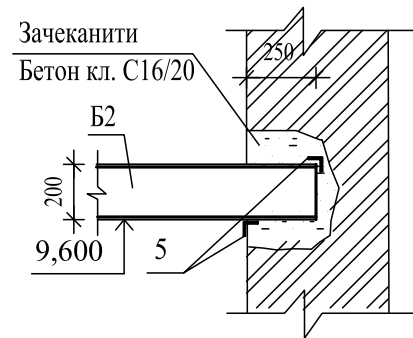


1 - 1

(дзеркально)



2 - 2



Специфікація виробів та матеріалів на сходинову клітку

Поз.	Позначення	Найменування	Кіл.	Маса од. кг	Примітки
Б1 Б1*	КБ-11	Балки Б1; Б1*	1/1	48,21	Сталь С245
Б2	ДСТУ 3436-96	Балка Б2; □ 20у; L=3150	3	58,00	Сталь С245
Б3 Б3*	КБ-11	Балки Б3; Б3*	1/1	45,94	Сталь С245
1	ДСТУ 2251-93	└ 45x5 L=160	38	0,54	Сталь С245
2	ДСТУ 2251-93	└ 45x5 L=280	38	0,944	Сталь С245
3	ДСТУ 3436-96	└ 50x5; L=1200	38	4,044	Сталь С245
4	ДСТУ 3760:2006	Ø10A500С; L=1220	38	0,753	
5	ДСТУ 2251-93	└ 45x5 L=250	12	0,84	Сталь С245
6	ДСТУ 2251-93	└ 45x5 L=150	6	0,506	Сталь С245
ММ1	КБ-11	Закладна ММ1	2	4,71	Сталь С245
С1	ГОСТ 23279-85	Сітка 1С Ø12A500С-200 / Ø12A500С-200 (м ²)	3,30	8,88	
	ДСТУ Б.В.2.7-43-96	Бетон С16/20	0,43	м ³	

- Креслення дивитись разом з аркушем КБ-10, 11
- Всі металеві конструкції з'єднуються електрозварюванням з використанням електродів типу Э42А (ГОСТ 9467-75). Катет зварювального шва 5мм.
- Клас сталі прийнято по ГОСТ 27772-88.
- Балки Б1* та Б3* дзеркальні балкам Б1 та Б3 відповідно.
- Вироби по завершенню зварювальних робіт погрунтувати під фарбу на олійній основі.

Вказівки по виконанню монтажних робіт:

- У сходовому майданчику (плиті на відм. +8,200) установити закладні деталі ММ1, для чого висвердлити отвори під анкери, та посадити на будівельний клей.
- Встановити балки Б2 (згідно креслень), провести монтаж балок Б1, Б1* та Б3, Б3*.
- Виконати монтаж сходів, встановити арматуру поз.4, приварити сітку С1 до балок Б2, забетонувати міжповерхневий майданчик на відм. 9,960; та обетонувати сходи керамзитобетоном. Об'єм керамзитобетону на 1 сходинову клітку - 0,03м³.

Зм.	Кільк.	Арк.	№ док.	Підпис	Дата	7075 КБ		
Виконав					08.17	Реконструкція з надбудовою мансардного поверху нежитлової будівлі в літ. А під офісні та складські приміщення за адресою Кільцева дорога 15-А (в літ. А) Святошинський район, м. Київ		
Перевірив					08.17	Стадія	Аркуш	Аркушів
ГІП					08.17	Р	9	
						Схема сходів в осях "Б" - "В"		
						ТОВ "УКРЖИТЛОПРОЕКТ"		