



тел./факс: + 380 (044) 454-04-23, 221-49-11

URL: <http://osb.in.ua>

тел. моб.: + 380 (067) 551-34-77

E-MAIL: mail@osb.in.ua

*Ліцензія Державної Інспекції Техногенної Безпеки України
серія АВ № 593422*

**БУДІВНИЦТВО АДМІНІСТРАТИВНО-ЖИТЛОВОГО КОМПЛЕКСУ
З ВБУДОВАНИМИ ТА ПРИБУДОВАНИМИ ПРИМІЩЕННЯМИ
ГРОМАДСЬКОГО ТА ТОРГОВЕЛЬНОГО ПРИЗНАЧЕННЯ ТА ПАРКІНГОМ
ПО ВУЛ. ГЛИБОЧИЦЬКІЙ, 73-77 В ШЕВЧЕНКІВСЬКОМУ РАЙОНІ
М. КИЄВА. СЕКЦІЯ №3.**

РОБОЧА ДОКУМЕНТАЦІЯ

**СИСТЕМА ПРОТИДИМНОГО ЗАХИСТУ
1575-СПДЗ**

Генеральний директор

Бушиленко А.А.

ГП проекту

Бушиленко А.А.

2017 р.

Робочу документацію розроблено відповідно до чинних норм, правил та стандартів.

Головний інженер проекту

Бушиленко А.А.

Зам. Інв. №										
	Підпис і дата									
							1575-СПДЗ-ПД			
Інв. №	Зм.	Кільк.	Арк.	№ Док	Підпис	Дата	Підтвердження ГП	Стадія	Аркуш	Аркушів
	Розробив	Шаталов			10.17	Р		1	1	
	ГІП	Бушиленко			10.17					
	Перевірів	Бушиленко			10.17					
	Н.контр.	Кривоус			10.17					
							ТОВ «Охоронні системи майбутнього»			

Відомості про учасників проектування

Розділ проекту	Посада	Ініціали, прізвище	Підписи
Системи протидимного захисту	Нач. проектного відділу	О.С. Шаталов	
	Головний інженер проекту	А.А. Бушиленко	

Інв. №	Підпис і дата	Зам. Інв. №	1575-СПДЗ-ВУ						Стадія	Аркуш	Аркушів
			Зм.	Кільк.	Арк.	№ Док	Підпис	Дата			
								Р	1	1	
			Перевірів	Бушиленко А.А.		10.17	ВІДОМОСТІ ПРО УЧАСНИКІВ ПРОЕКТУВАННЯ				
			Виконав	Шаталов О.С.		10.17					
			ГІП	Бушиленко А.А.		10.17					
			Н.Контр.	Кривоус Д.О.		10.17					
								ТОВ «Охоронні системи майбутнього»			

ВІДОМІСТЬ РОБОЧИХ КРЕСЛЕНЬ МАРКИ "СПДЗ"

Аркуш	Найменування
1	Загальні дані (початок)
2	Загальні дані (закінчення)
3	План розміщення обладнання на позн. -2.500
4	План розміщення обладнання на 1-му поверсі
5	План розміщення обладнання на 2-му - 17-му поверхах
6	План розміщення обладнання на позн. +53.300
7	Схема встановлення вентилятора димовидалення системи ДВ1
8	Розріз 1-1
9	Розріз 2-2. Розріз 3-3
10	Розріз 4-4
11	Схеми системи димовидалення ДВ1
12	Схеми систем підпору повітря ПП1, ПП2, ПП3 та ПП4

ВІДОМІСТЬ ДОКУМЕНТІВ, НА ЯКІ ПОСИЛАЮТЬСЯ ТА ЯКІ ДОДАЮТЬСЯ

Позначення	Найменування	Примітка
<u>Документи, на які посилаються</u>		
ДБН А.2.2-3-2014	Склад та зміст проектної документації на будівництво	
ДСТУ Б А.2.4-4:2009	Основні вимоги до проектної та робочої документації	
ПУЕ	Правила улаштування електроустановок	
ДБН В.2.5-23-2010	Проектування електрообладнання об'єктів цивільного призначення	
НАПБ 05.037-2007	Інструкція з проєктування та експлуатації установок пожежної сигналізації та систем оповіщення та управління евакуацією людей	
ДБН В.2.2-9-2009	Будинки і споруди. Громадські будинки та споруди. Основні положення.	
ДБН В.2.2-15-2005	Будинки і споруди. Житлові будинки	
ДБН В.1.1-7-2002	Пожежна безпека об'єктів будівництва	
ДБН В.2.5-56:2014	Системи протипожежного захисту	
ДБН В.2.5-67:2013	Отопление, вентиляция и кондиционирование.	
<u>Документи, які додаються</u>		
1575-СПДЗ-С	Специфікація обладнання та матеріалів	2 аркуші
Серія АВ № 593422	Ліцензія Державної інспекції техногенної безпеки України.	
Сертифікати УкрСЕПРО	Сертифікати відповідності обладнання	

Погоджено:	

Зам. інв. N	
-------------	--

Підпис і дата	
---------------	--

Інв. N ориг.	
--------------	--

Робочу документацію виконано у відповідності до діючих норм, правил та вимог до безпечної експлуатації установки.

Головний інженер проекту

А.А. Бушиленко

						1575-СПДЗ			
						Будівництво адміністративно-житлового комплексу з вбудованими та прибудованими приміщеннями громадського та торговельного призначення та паркінгом по вул. Глибочицькій, 73-77 в Шевченківському районі м. Києва			
Зм.	Кіл.	Арк.	№ док.	Підпис	Дата	Системи протидимного захисту. Секція №3	Стадія	Аркуш	Аркушів
Розробив	Шаталов				10.17		Р	1	12
ГІП	Бушиленко				10.17				
Перевірів	Бушиленко				10.17				
Н. контр	Кривоус				10.17				
						Загальні дані (початок)	ТОВ "ОХОРОННІ СИСТЕМИ МАЙБУТНЬОГО"		

ЗАГАЛЬНІ ВКАЗІВКИ

- Даним розділом проекту "Будівництво адміністративно-житлового комплексу з вбудованими та прибудованими приміщеннями громадського та торговельного призначення та паркінгом по вул. Глибочицькій, 73-77 в Шевченківському районі м. Києва. Секція №3" (далі – об'єкт) передбачено захист системами протидимного захисту (СПДЗ) Секції №2 житлового комплексу.
- Системи протидимного захисту при пожежі передбачаються і проєктуються для забезпечення евакуювання людей із приміщень будинку (споруди), для сприяння проведенню пожежно-рятувальних робіт, для зниження теплового температурного навантаження на несучі конструкції будинку (споруди), для уповільнення поширення вогню та осідання легких продуктів згорання.
- Проєкт СПДЗ розроблений на підставі архітектурно-будівельного завдання та в відповідності з діючими нормативними документами (ДБН В.2.5-56-2014).
- Захист приміщень шкільного комплексу від задимлення при пожежі здійснюється наступними заходами:
 - видалення диму з коридорів житлової частини (система ДВ);
 - підпор повітря у шахту ЛТПП (система ПП1);
 - підпор повітря у шахти пасажирських ліфтів (системи ПП2 та ПП3);
 - підпор повітря у ліфтовий хол ЛТПП (система ПП4).
- Для видалення диму з коридорів житлової застосовується примусова система димовидалення. В якості димоприймального пристрою прийнято клапан повітряний димовидалення КПД-4-02 з електромагнітом 220В, виробництва ТОВ "Веза-Україна". Димоприймальний пристрій розміщено на шахті димовидалення. Довжина коридору, що обслуговується димоприймальним пристроєм, прийнята не більше 30 м. Радіус дії димового клапану прийнятий - 15 м. Проєктом передбачено встановлення зворотнього клапану перед вентилятором. В якості вентиляційного агрегату димовидалення прийнято вентилятор радіальний димовидалення КРОВ61-080-ДЧ400 виробництва ТОВ "Веза-Україна", який надійно працює не менше 120 хв. при температурі газів, які пересуваються, до 400 °С. Вентиляційний агрегат димовидалення розміщується на покрівлі.
- Системи підпору повітря передбачають подачу зовнішнього повітря для створення надлишкового тиску по відношенню до навітреного фасаду будівлі. В якості клапанів підпору повітря прийнято клапани димові КПД-4-02 з електромагнітом 220В, виробництва ТОВ "Веза-Україна".
 - для системи ПП4 - клапан розміром 600х600(н).
 Задір повітря здійснюється з фасаду будівлі до венткамери підпору повітря, що розміщена на відм. +53.300. Повітрозабірні отвори для систем підпору повітря розташовані на відстані не менш ніж 5 м від викидів диму системами димовидалення. В якості вентиляційних агрегатів систем підпору повітря прийнято вентилятори осьові ОСА-301 виробництва ТОВ "Веза-Україна", що розміщено у венткамерах підпору повітря на відм. +53.300.
- При виникненні пожежі і спрацюванні сповіщувачів, автоматика систем протидимного захисту здійснює наступні дії:
 - вмикається вентилятор димовидалення;
 - відкривається клапан димовидалення на поверсі пожежі;
 - вмикається вентилятор підпору повітря у шахту ЛТПП;
 - вмикаються вентилятори підпору повітря у шахти пасажирських ліфтів;
 - відкривається клапан підпору повітря у ліфтовий хол ЛТПП на поверсі пожежі.
 Також СПДЗ може запускатись від кнопок, встановлених у шафах пожежних кран-комплектів. При цьому, принцип роботи системи такий же як і при автоматичному пуску, за винятком того, що автоматика систем протидимного захисту передає сигнал на центральну станцію пожежної сигналізації про запуск системи.
- Автоматизацію роботи систем вентиляції див. розділ 1575-СПЗ.
- Все обладнання та повітропроводи повинні бути випробувані на продуктивність та герметичність. Повітропроводи систем протидимного захисту виготовляються з оцинкованої сталі d=1мм, та покриваються до необхідного ступеню вогнестійкості.
- Всі корпуси електроустановок, а також інші металеві конструкції, які пов'язані з його установкою, повинні бути заземлені шляхом приєднання до існуючої магістралі заземлення, нульового проведення кабелю електроживлення або спеціального заземлюючого контуру (забезпечується Замовником).
- Опір заземлюючого пристрою не повинен перевищувати 4 Ом.
- Монтажно-налагоджувальні роботи повинні проводитись у відповідності з вимогами Закону України «Про охорону праці», вимогами щодо техніки безпеки у відповідності з ГОСТ 12.3.032-84, розділу ДБН А.3.2-2-2009 ССБП. "Охорона праці і промислова безпека в будівництві. Основні положення" та вимогами з монтажу заводів-виробників обладнання.
 - Монтаж та пуско-налагоджувальні роботи мають виконуватись працівниками спеціалізованих підприємств, що мають відповідну кваліфікацію.
 - Монтаж клапанів у протипожежній огорожувальній конструкції повинен виконуватись згідно СНиП 2.01.02. Вогнетривкість ущільнення повинна бути не меншою за вогнетривкість огорожувальної конструкції.
 - Всі монтажні роботи виконувати у відповідності із ДСТУ-Н Б В.2.5-73:2013 «Настанова з монтажу внутрішніх санітарно-технічних систем». Після їх закінчення необхідно провести наладку на вказану в проєкті повітропродуктивність по вентиляційним системам в цілому та по їх окремим відгалуженням.
 - Обслуговуючий персонал повинен в межах своїх функціональних обов'язків вивчити та виконувати інструкції з експлуатації обладнання системи та "Правила безпечної експлуатації установок споживачів» (ДНАОП 0.00-1.21-98).
- Встановлення вентиляторів виконувати згідно рекомендації виробника.
- Більш детальні відомості про роботу обладнання та інструкції з його монтажу, підключенню, програмуванню приведено в технічних паспортах.

ХАРАКТЕРИСТИКА СИСТЕМ ПРОТИДИМНОГО ЗАХИСТУ

Позн. систем	Кіл. сис-тем	Найменування приміщення	Вентилятор				Двигун			Примітка
			Tun	L, м ³ /2 (20°C)	* H, Па	n, об/хв	Tun (рів.захисту)	N, кВт	n, об/хв	
ДВ1	1	Димовидалення з коридорів 1-го - 17-го поверхів	КРОВ61-080-ДЧ400	19300	370	1000		4,0	1000	ВАТ "Веза-Україна"
ПП1	1	Підпор повітря в шахту ЛТПП	ОСА-301-071	25510	390	1500		5,5	1500	ВАТ "Веза-Україна"
ПП2	1	Підпор повітря в шахту пасажирського ліфта	ОСА-301-071	22840	350	1500		4,0	1500	ВАТ "Веза-Україна"
ПП3	1	Підпор повітря в шахту пасажирського ліфта	ОСА-301-071	22840	350	1500		4,0	1500	ВАТ "Веза-Україна"
ПП4	1	Підпор повітря в тамбур-шлюз ЛТПП	ОСА-301-045	13300	490	3000		5,5	3000	ВАТ "Веза-Україна"

						1575-СПДЗ					
						Будівництво адміністративно-житлового комплексу з вбудованими та прибудованими приміщеннями громадського та торговельного призначення та паркінгом по вул. Глибочицькій, 73-77 в Шевченківському районі м. Києва					
Зм.	Кіл.	Арк.	№ док.	Підпис	Дата	Системи протидимного захисту. Секція №3			Стадія	Аркуш	Аркушів
Розробив	Шаталов				10.17				Р	2	12
ГП	Бушиленко				10.17						
Перевірив	Бушиленко				10.17						
Н. контр	Кривоус				10.17	Загальні дані (закінчення)			ТОВ "ОХОРОННІ СИСТЕМИ МАЙБУТНЬОГО"		

Погоджено:			
Зам. інв. N			
Підпис і дата			
Інв. N орг.			

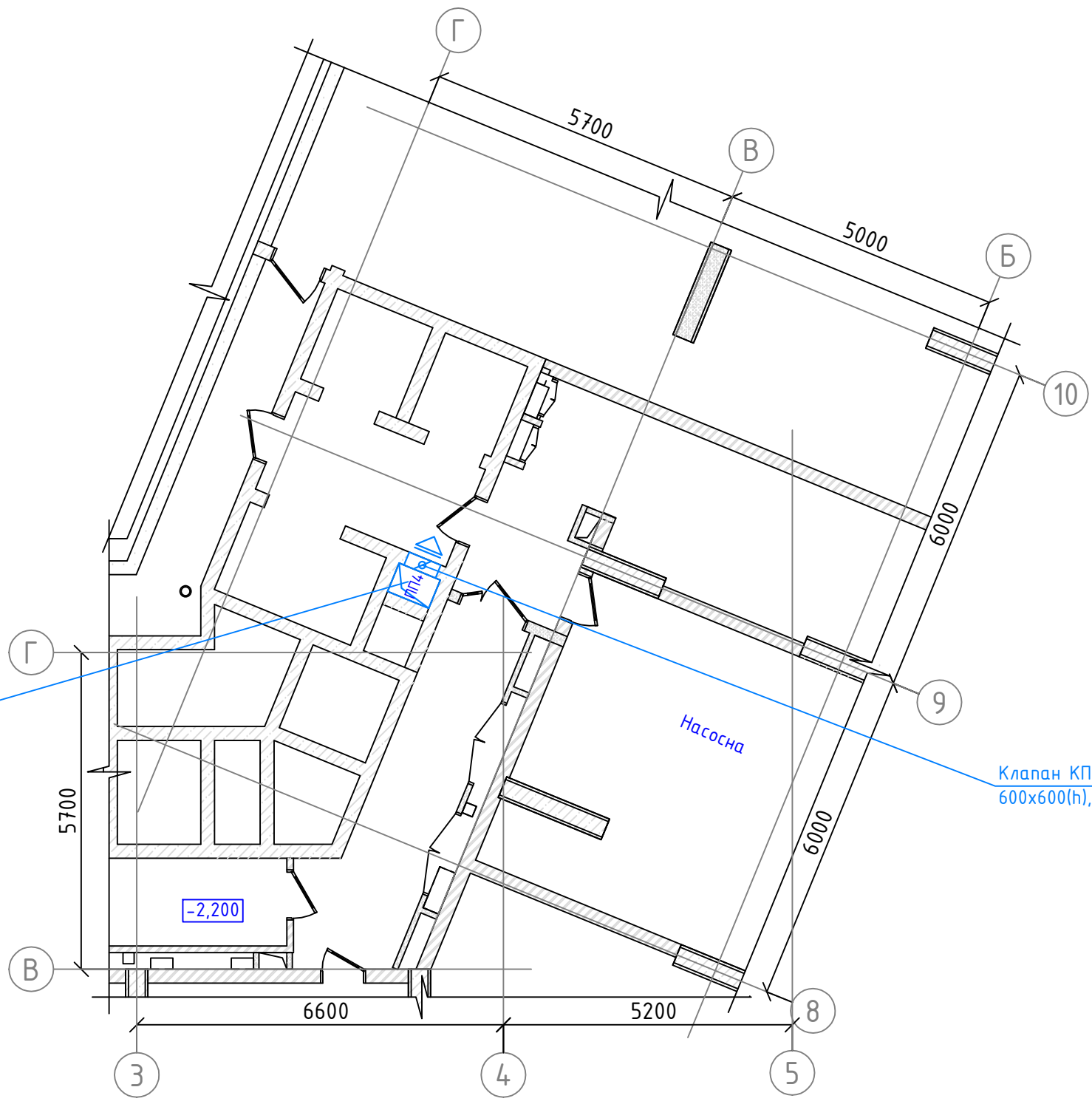
Погоджено:	

Зам. інв. N	
-------------	--

Підпис і дата	
---------------	--

Інв. N ориг.	
--------------	--

Шахта підпору повітря
800x550 (система ПП4)

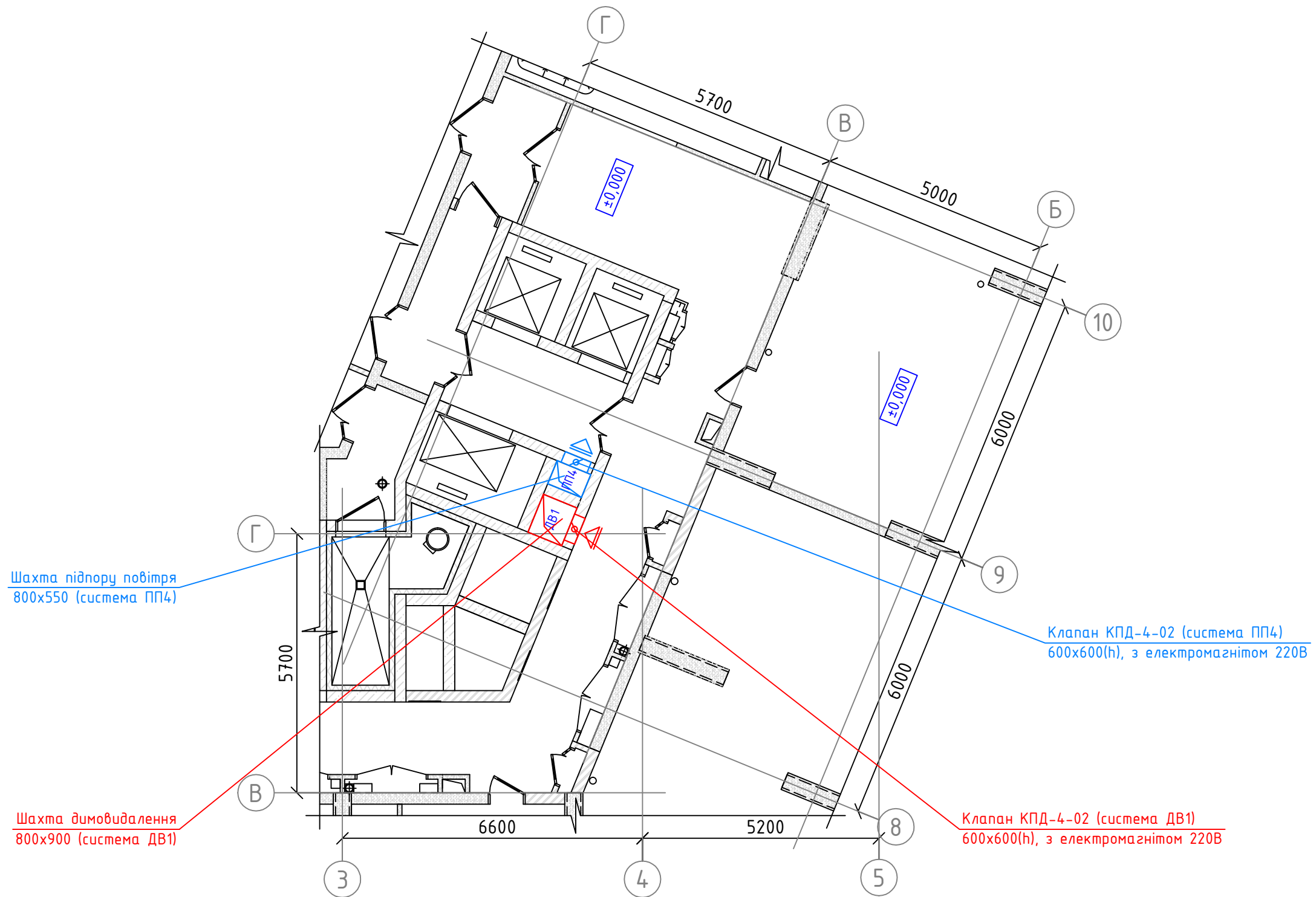


Клапан КПД-4-02 (система ПП4)
600x600(н), з електромагнітом 220В

Примітки:
1. Креслення відповідають кресленням Замовника, виданим на момент початку проектування.
2. Розташування обладнання уточнити при проведенні монтажних робіт з урахуванням конструкції стелі та розташування пристроїв і комунікацій інших інженерних систем.

						1575-СПДЗ					
						Будівництво адміністративно-житлового комплексу з вбудованими та прибудованими приміщеннями громадського та торговельного призначення та паркінгом по вул. Глибочицькій, 73-77 в Шевченківському районі м. Києва					
Зм.	Кіл.	Арк.	№ док.	Підпис	Дата	Системи протидимного захисту. Секція №3	Стадія	Аркуш	Аркушів		
Розробив		Шаталов			10.17		Р	3	12		
ГП		Бушиленко			10.17						
Перевірів		Бушиленко			10.17						
Н. контр		Кривоус			10.17						
						План розміщення обладнання на позн. -2.500	ТОВ "ОХОРОННІ СИСТЕМИ МАЙБУТНЬОГО"				

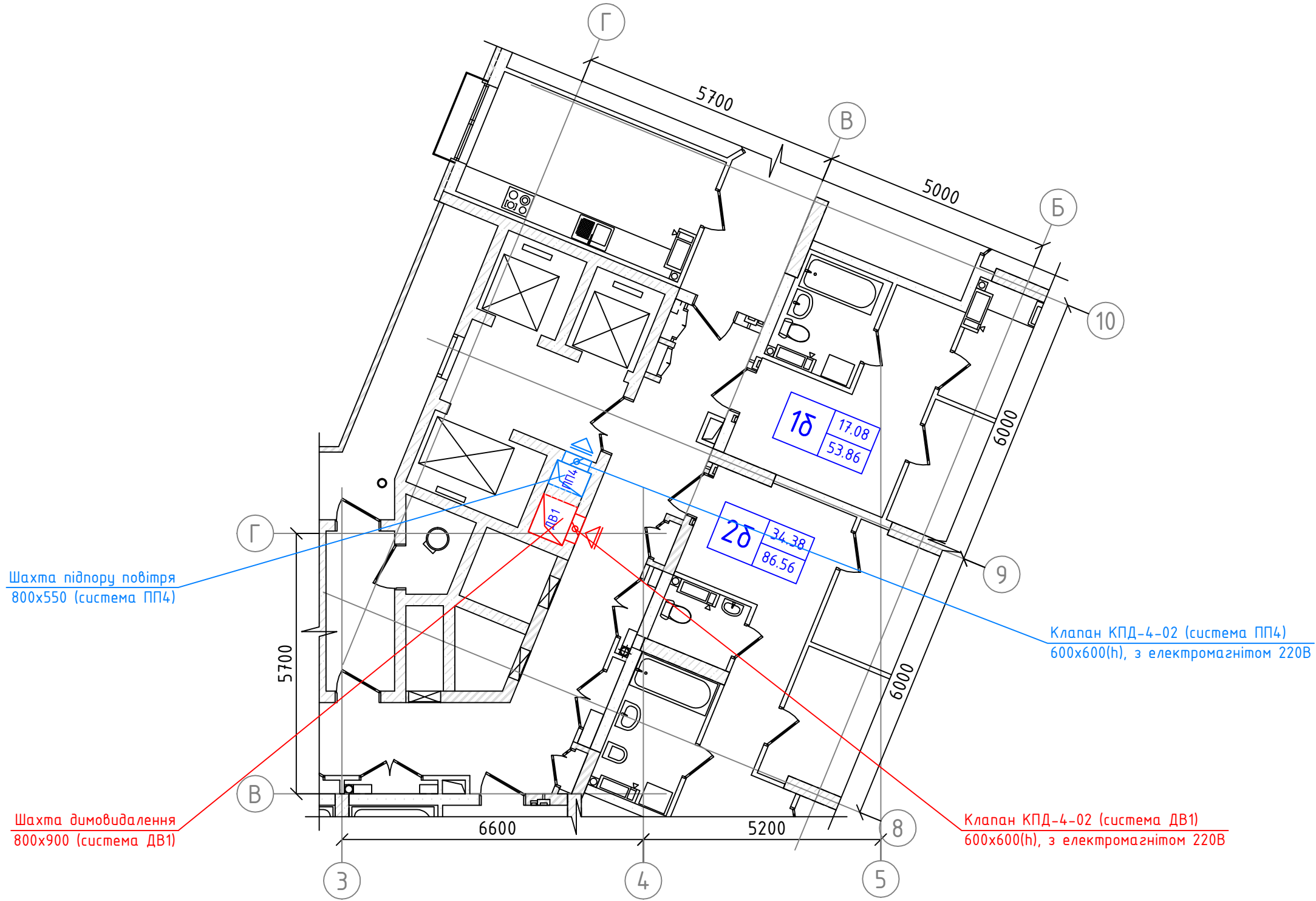
Погоджено:				
інв. N ориг.	Зам. інв. N	Підпис і дата		



Примітки:
 1. Креслення відповідають кресленням Замовника, виданим на момент початку проектування.
 2. Розташування обладнання уточнити при проведенні монтажних робіт з урахуванням конструкції стелі та розташування пристроїв і комунікацій інших інженерних систем.

						1575-СПДЗ					
						Будівництво адміністративно-житлового комплексу з вбудованими та прибудованими приміщеннями громадського та торговельного призначення та паркінгом по вул. Глибочицькій, 73-77 в Шевченківському районі м. Києва					
Зм.	Кіл.	Арк.	№ док.	Підпис	Дата	Системи протидимного захисту. Секція №3	Стадія	Аркуш	Аркушів		
Розробив		Шаталов			10.17		Р	4	12		
ГП		Бушиленко			10.17						
Перевірів		Бушиленко			10.17						
Н. контр		Кривоус			10.17	План розміщення обладнання на 1-му поверсі	ТОВ "ОХОРОННІ СИСТЕМИ МАЙБУТНЬОГО"				

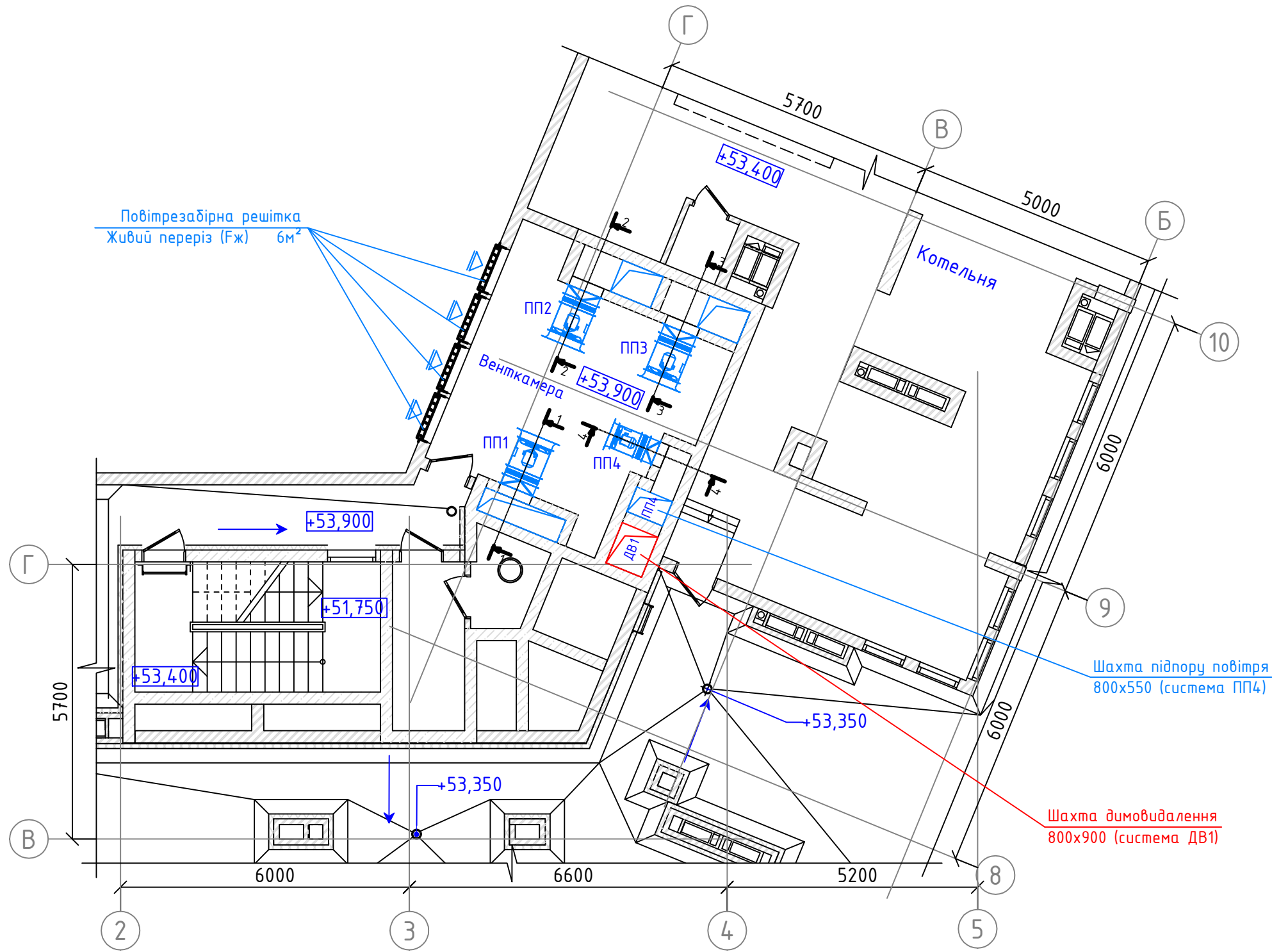
Погоджено:			
Зам. інв. N			
Підпис і дата			
інв. N ориг.			



Враховуючи, що зміни в конструкціях на поверхах 2-17 є незначними та не мають впливу на розміщення та склад трас та обладнання систем протидимного захисту на кресленні вказано розміщення обладнання на типовому поверсі.

Примітки:
 1. Креслення відповідають кресленням Замовника, виданим на момент початку проектування.
 2. Розташування обладнання уточнити при проведенні монтажних робіт з урахуванням конструкції стелі та розташування пристроїв і комунікацій інших інженерних систем.

						1575-СПДЗ					
						Будівництво адміністративно-житлового комплексу з вбудованими та прибудованими приміщеннями громадського та торговельного призначення та паркінгом по вул. Глибочицькій, 73-77 в Шевченківському районі м. Києва					
Зм.	Кіл.	Арк.	№ док.	Підпис	Дата	Системи протидимного захисту. Секція №3	Стадія	Аркуш	Аркушів		
Розробив		Шаталов			10.17		Р	5	12		
ГП		Бушиленко			10.17						
Перевірів		Бушиленко			10.17						
Н. контр		Кривоус			10.17						
						План розміщення обладнання на 2-му - 17-му поверхах	ТОВ "ОХОРОННІ СИСТЕМИ МАЙБУТНЬОГО"				

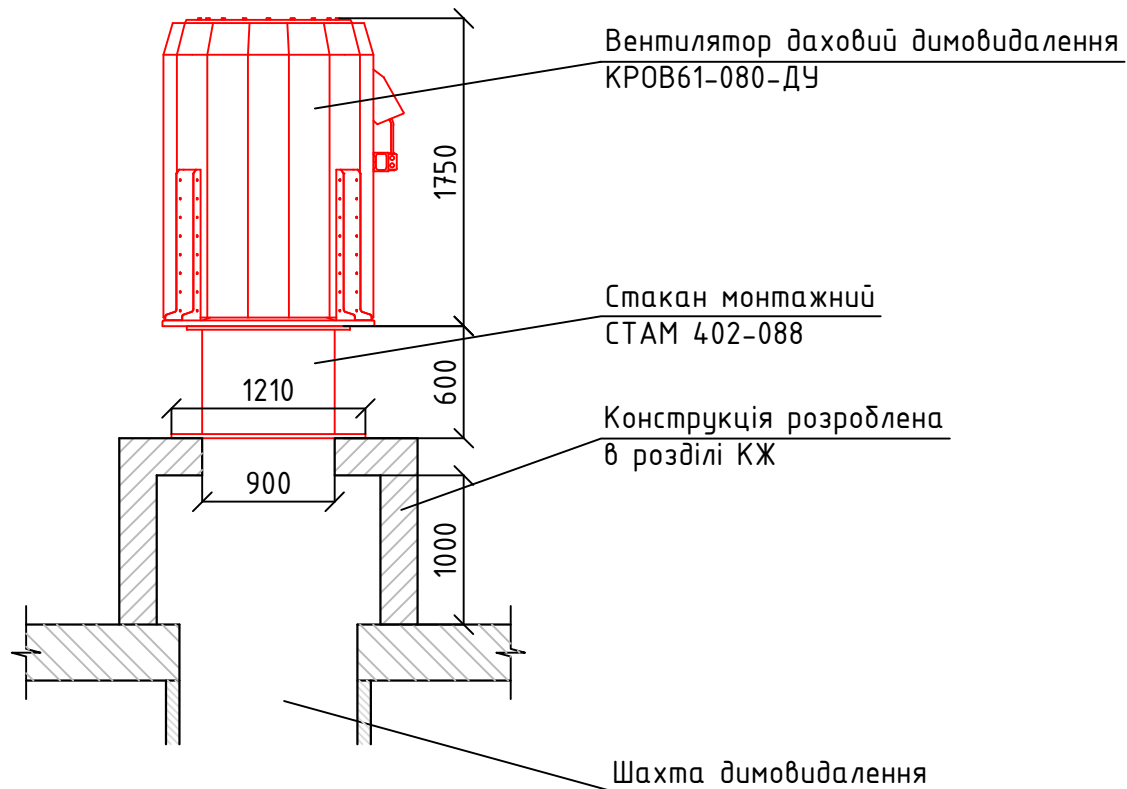


Погоджено:	
Зам. інв. N	
Підпис і дата	
інв. N ориг.	

Примітки:

- Креслення відповідають кресленням Замовника, виданим на момент початку проектування.
- Розташування обладнання уточнити при проведенні монтажних робіт з урахуванням конструкції стелі та розташування пристроїв і комунікацій інших інженерних систем.

						1575-СПДЗ			
						Будівництво адміністративно-житлового комплексу з вбудованими та прибудованими приміщеннями громадського та торговельного призначення та паркінгом по вул. Глибочицькій, 73-77 в Шевченківському районі м. Києва			
Зм.	Кіл.	Арк.	№ док.	Підпис	Дата	Системи протидимного захисту. Секція №3	Стадія	Аркуш	Аркушів
Розробив		Шаталов			10.17		Р	6	12
ГП		Бушиленко			10.17				
Перевірів		Бушиленко			10.17				
Н. контр		Кривоус			10.17	План розміщення обладнання на позн. +53.300	ТОВ "ОХОРОННІ СИСТЕМИ МАЙБУТНЬОГО"		
						Формат А3			



Примітки:

1. Креслення відповідають кресленням Замовника, виданим на момент початку проектування.
2. Розташування обладнання уточнити при проведенні монтажних робіт з урахуванням конструкції стелі та розташування пристроїв і комунікацій інших інженерних систем.

Погоджено:	

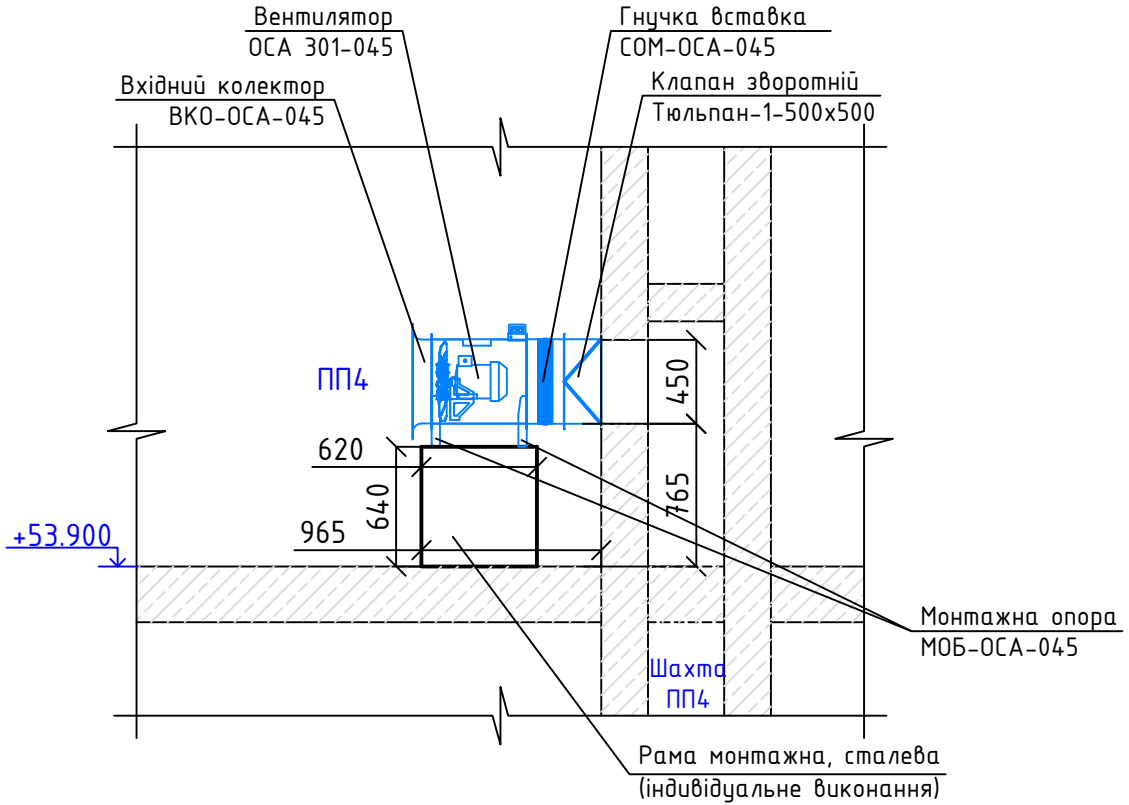
Зам. інв. N	
-------------	--

Підпис і дата	
---------------	--

Інв. N ориг.	
--------------	--

						1575-СПДЗ			
						Будівництво адміністративно-житлового комплексу з вбудованими та прибудованими приміщеннями громадського та торговельного призначення та паркінгом по вул. Глибочицькій, 73-77 в Шевченківському районі м. Києва			
Зм.	Кіл.	Арк.	№ док.	Підпис	Дата	Системи протидимного захисту. Секція №3	Стадія	Аркуш	Аркушів
Розробив		Шаталов			10.17		Р	7	12
Перевірив		Бушиленко			10.17	Схема встановлення вентилятора димовидалення системи ДВ1	ТОВ "ОХОРОННІ СИСТЕМИ МАЙБУТНЬОГО"		
ГІП		Бушиленко			10.17				
Н.контр		Кривоус			10.17				

Розріз 4-4



Примітки:

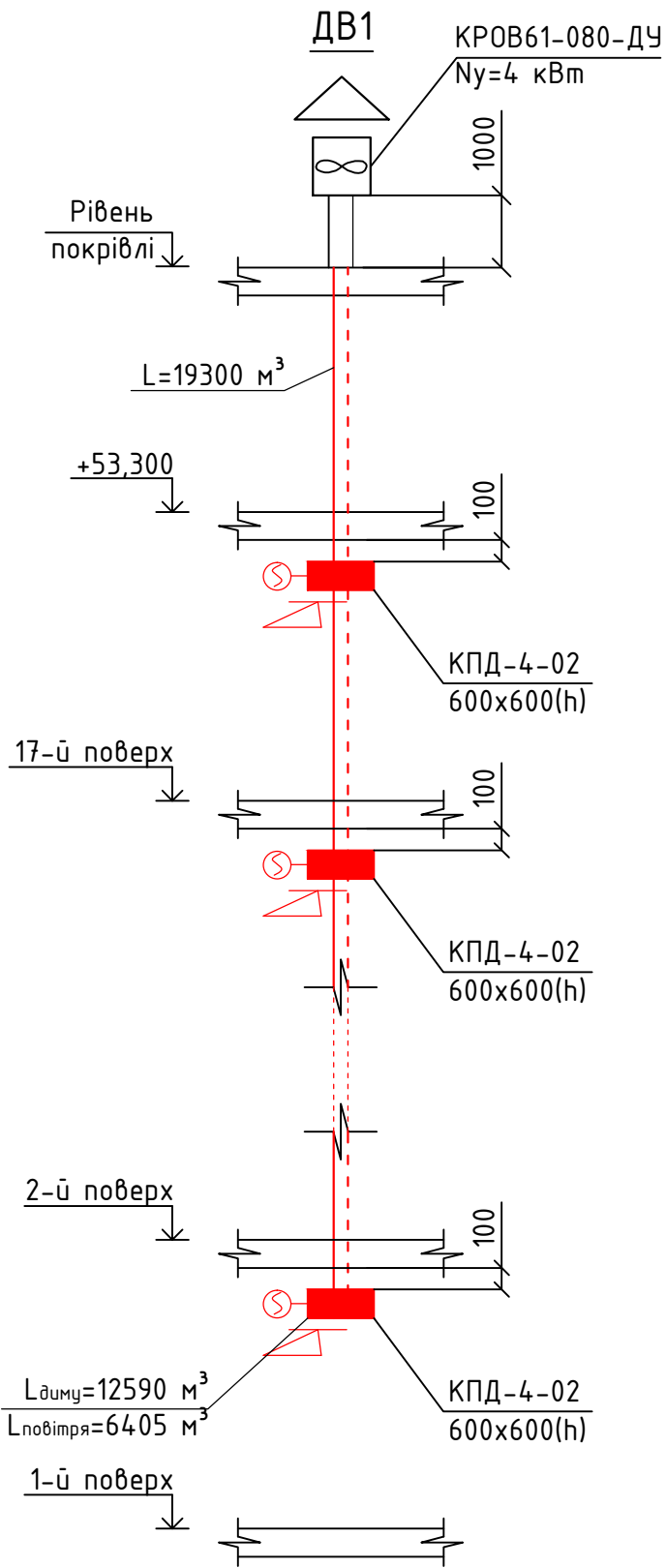
- Креслення відповідають кресленням Замовника, виданим на момент початку проектування.
- Розташування обладнання уточнити при проведенні монтажних робіт з урахуванням конструкції стелі та розташування пристроїв і комунікацій інших інженерних систем.

Погоджено:					
Зам. інв. N					
Підпис і дата					
Інв. N ориг.					

1575-СПДЗ

Будівництво адміністративно-житлового комплексу з вбудованими та прибудованими приміщеннями громадського та торговельного призначення та паркінгом по вул. Глибочицькій, 73-77 в Шевченківському районі м. Києва

Зм.	Кіл.	Арк.	№ док.	Підпис	Дата				
Розробив		Шаталов			10.17	Системи протидимного захисту. Секція №3	Стадія	Аркуш	Аркушів
Перевірив		Бушиленко			10.17		Р	10	12
ГІП		Бушиленко			10.17				
Н.контр		Кривоус			10.17	Розріз 4-4	ТОВ "ОХОРОННІ СИСТЕМИ МАЙБУТНЬОГО"		



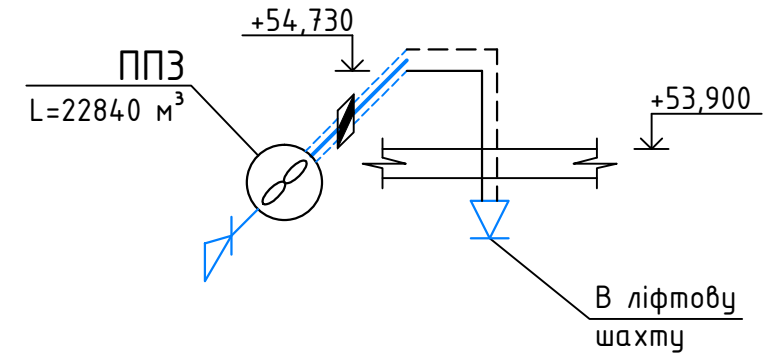
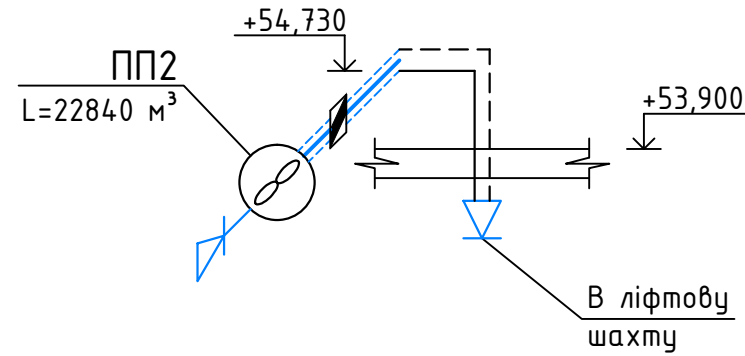
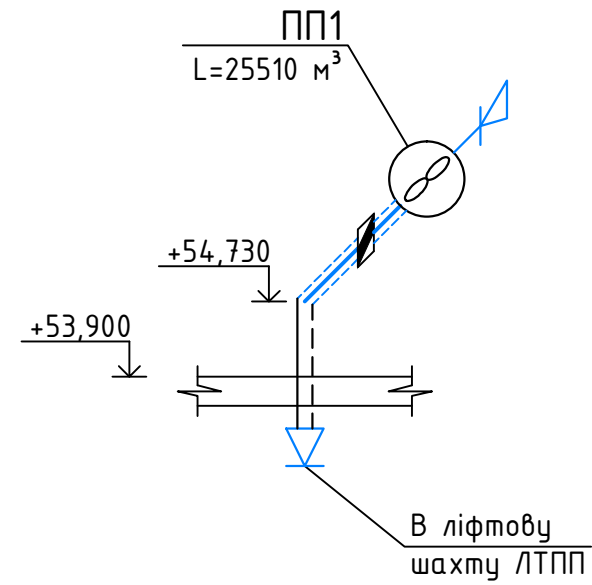
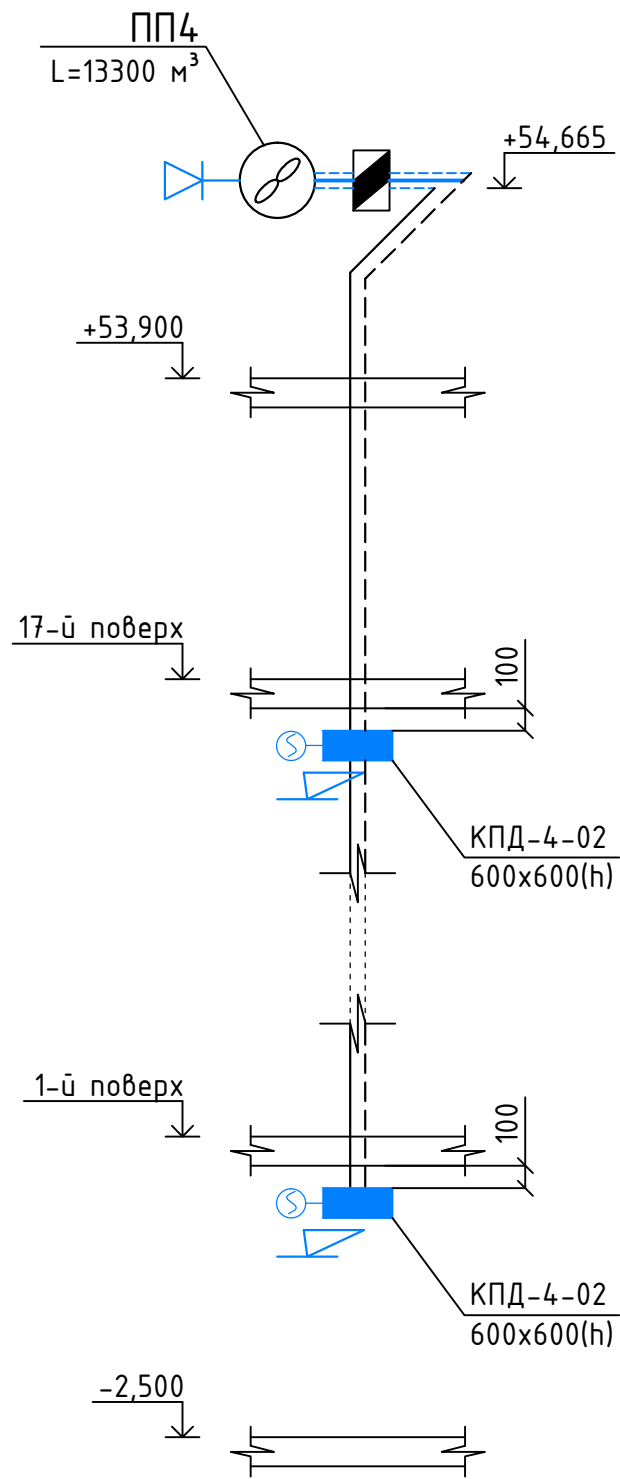
Погоджено:	

Зам. інв. N	

Підпис і дата	

Інв. N ориг.	

1575-СПДЗ				
Будівництво адміністративно-житлового комплексу з вбудованими та прибудованими приміщеннями громадського та торговельного призначення та паркінгом по вул. Глибочицькій, 73-77 в Шевченківському районі м. Києва				
Зм.	Арк.	№ док.	Підпис	Дата
Розробив	Шаталов			10.17
Перевірив	Бушиленко			10.17
ГІП	Бушиленко			10.17
Н. контр	Кривоус			10.17
Схеми системи димовидалення ДВ1			Системи протидимного захисту. Секція №3	
			Стадія	Аркуш
			Р	11
			Аркушів	12
			ТОВ "ОХОРОННІ СИСТЕМИ МАЙБУТНЬОГО"	



Погоджено:				
Зам. інв. N				
Підпис і дата				
Інв. N ориг.				

Зм.	Кіл.	Арк.	№ док.	Підпис	Дата	1575-СПДЗ		
Будівництво адміністративно-житлового комплексу з вбудованими та прибудованими приміщеннями громадського та торговельного призначення та паркінгом по вул. Глибочицькій, 73-77 в Шевченківському районі м. Києва						Стадія	Аркуш	Аркушів
Розробив	Шаталов				10.17	Системи протидимного захисту. Секція №3	Р	12
Перевірив	Бушиленко				10.17			
ГП	Бушиленко				10.17			
Н. контр	Кривоус				10.17	Схеми систем підпору повітря ПП1, ПП2, ПП3 та ПП4		ТОВ "ОХОРОННІ СИСТЕМИ МАЙБУТНЬОГО"

Позиція	Найменування та технічна характеристика	Тип, марка, позначення документу, опросного аркуша	Код обладнання, виробу матеріалу	Завод виготовлення	Одиниця вимірювання	Кількість	Маса одиниці, кг	Примітка
1	2	3	4	5	6	7	8	9
Обладнання								
Димовидалення								
1	Вентилятор даховий радіальний димовидалення з викидом газів вгору, n = 1000 об/хв., N = 4,0 кВт КРОВ61-071-ДУ400-Н-00400/6-У1	КРОВ91-080-ДУ400		ТОВ "ВЕЗА-Україна"	компл.	1		ДВ1
2	Стакан монтажний зі зворотнім клапаном	СТАМ 402-80		ТОВ "ВЕЗА-Україна"	компл.	1		ДВ1
3	Клапан димовий 600x600(н), з електромагнітом 220В (стіновий) КПД-4-02-600x600-1ф-ЭМП220-ВН-С-МРП	КПД-4-02		ТОВ "ВЕЗА-Україна"	компл.	17		ДВ1
Підпор повітря								
4	Вентилятор осьовий n = 1500 об/хв, N = 5,5 кВт ОСА-301-071/L-70-Н-00550/4-У2-01	ОСА-301-071		ТОВ "ВЕЗА-Україна"	компл.	1		ПП1
5	Вентилятор осьовий n = 1500 об/хв, N = 4,0 кВт ОСА-301-071/L-67-Н-00400/4-У2-01	ОСА-301-071		ТОВ "ВЕЗА-Україна"	компл.	2		ПП2, ПП3
6	Вентилятор осьовий n = 3000 об/хв, N = 4,0 кВт ОСА-301-045/В-60-Н-00400/2-У2-01	ОСА-301-045		ТОВ "ВЕЗА-Україна"	компл.	1		ПП4
7	Вхідний колектор	ОСА-ВКО-071-НС		ТОВ "ВЕЗА-Україна"	компл.	3		ПП1, ПП2, ПП3
8	Вхідний колектор	ОСА-ВКО-045-НС		ТОВ "ВЕЗА-Україна"	компл.	1		ПП4
9	Монтажна опора (велика)	ОСА-МОБ-071-НС		ТОВ "ВЕЗА-Україна"	компл.	3		ПП1, ПП2, ПП3
10	Монтажна опора (велика)	ОСА-МОБ-045-НС		ТОВ "ВЕЗА-Україна"	компл.	1		ПП4
11	Гнучка вставка круга ϕ 710	СОМ-ОСА-100-071-НС		ТОВ "ВЕЗА-Україна"	компл.	3		ПП1, ПП2, ПП3
12	Гнучка вставка круга ϕ 450	СОМ-ОСА-100-045-НС		ТОВ "ВЕЗА-Україна"	компл.	1		ПП4
13	Зворотній клапан	Тюльпан-1		ТОВ "ВЕЗА-Україна"	компл.	3		ПП1, ПП2, ПП3
14	Тюльпан-1-800x800-Н-1x710							
15	Зворотній клапан	Тюльпан-1		ТОВ "ВЕЗА-Україна"	компл.	1		ПП4
16	Тюльпан-1-500x500-Н-1x450							

Погоджено

Зам. інв. №

Підпис і дата

Інв.№ об.

						1575-СПДЗ-С			
Зм.	Кіл.	Арк.	№ док.	Підпис	Дата	Специфікація обладнання та матеріалів	Стадія	Аркуш	Аркушів
Розробив		Шаталов			10.17		Р	1	2
Перевір.		Бушиленко			10.17		ТОВ "Охоронні системи майбутнього"		
ГІП		Бушиленко			10.17				
Н. контр		Кривоус			10.17				

