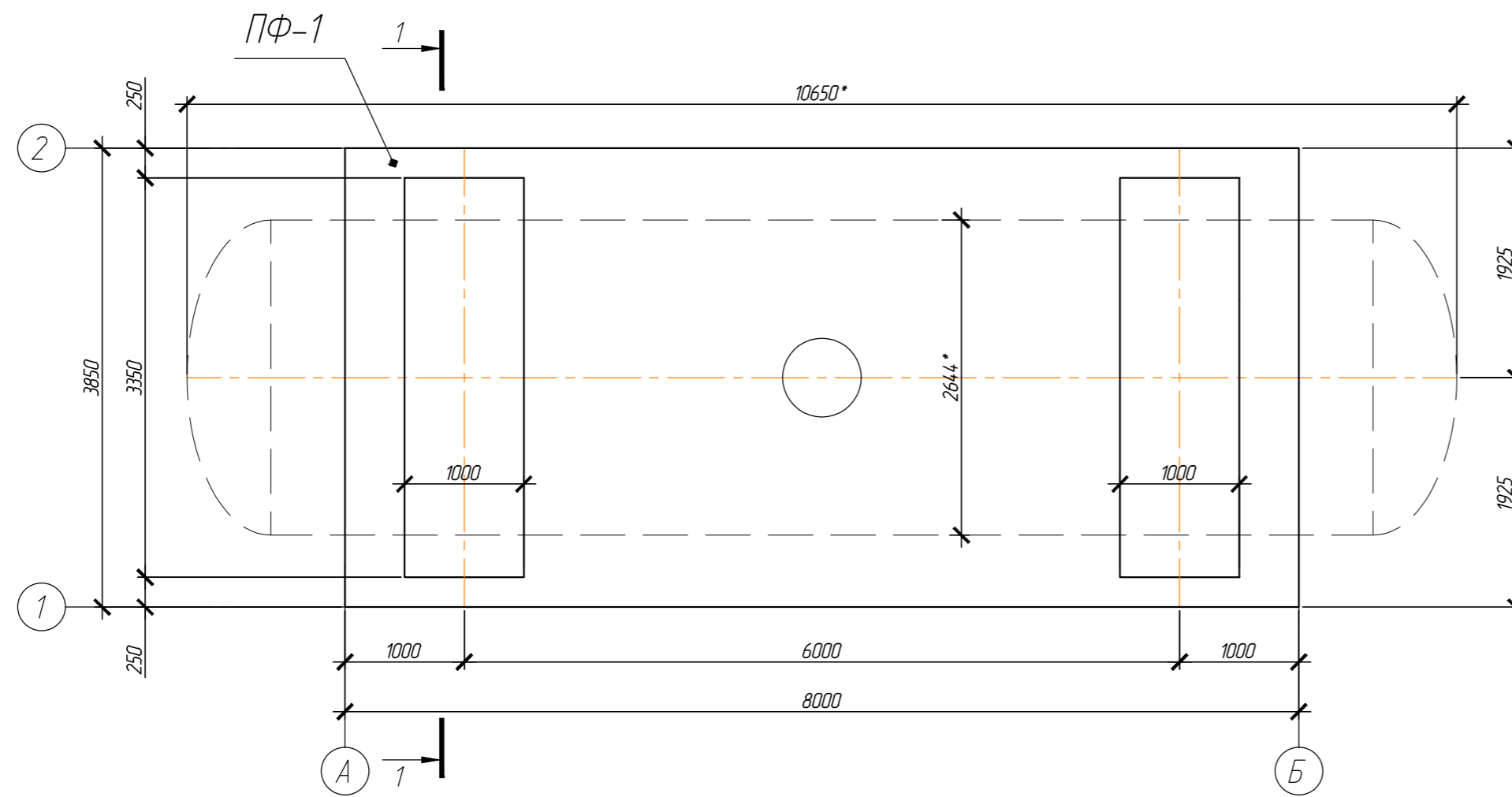


Надземний резервуар. Схема розташування елементів фундаменту



Специфікація до схеми розташування елементів фундаменту на майданчику підземного резервуару

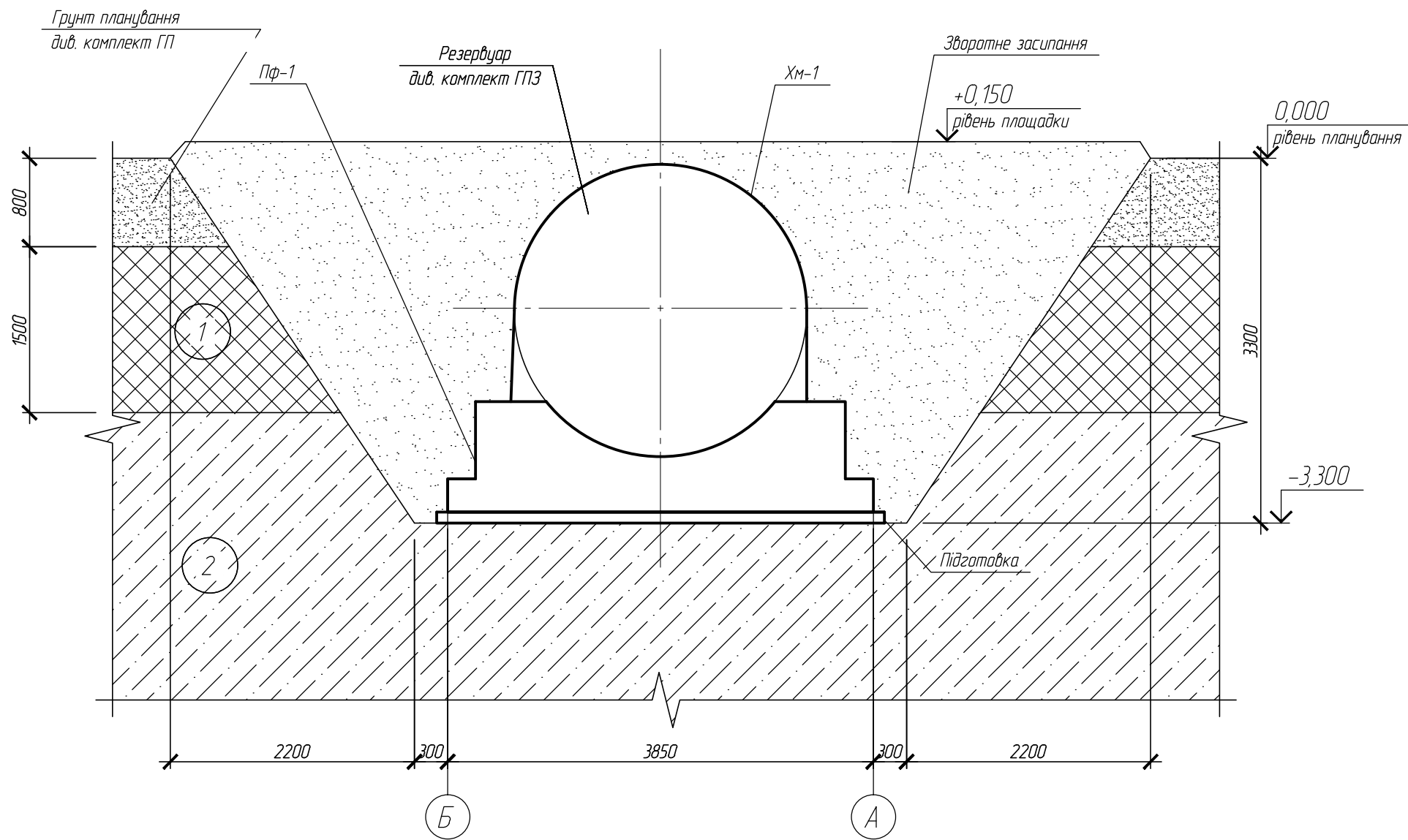
Поз.	Позначення	Найменування	Кільк.	Маса, од., кг	Примітка
ПФ-1	див. креслення АБ арк.5	Плита фундаментна	1		
ХМ-1	див. креслення АБ арк.6	Хомут кріплення	2	120.1	

1. За умовну відмітку 0.000 прийнята абсолютна відмітка 144.87 що відповідає планувальній відмітці.
2. Під плитою резервуара (ПФ-1) виконати трамбування ґрунту важкими трамбовками на глибину 0.5м.
3. Під час виконання робіт необхідно максимально скоротити час перебування відкритих котлованів та організувати поверхневий відвід дощових стоків, щоб уникнути потрапляння їх у котловани.
4. Зворотне засипання виконувати пыском крупним з пошаровим ущільненням (шар ущільнення 20-30 см.) до щільності ґрунту в сухому стані 1.65 т/м³.
5. Під монолітну залізобетонну плиту виконати підготовку з бетону С8/10, товщиною 100мм.
6. Зварювання металаконструкцій виконувати електродами типу З46 по ГОСТ 9467-75. Катет зварного шва приймати по меншій з товщин елементів, що зварюються.
7. Виконати гідроізоляцію фундаментів (одмазка бітумною мастикою за два рази): горизонтальну - по підготовці, до початку влаштування фундаментів; вертикальну - всіх бічних поверхонь фундаментів, що контактують з ґрунтом.
8. Комплект розглядати сумісно с комплектами ЗВГ, БЗ та ГП.

Каміюбад	Погоджено:
Формат А2	Зач. інв. №
Інв. № об.	Підп. і дата

АБ					
Зм.	Кл.дп.	Арк.	№ док.	Підпис	Дата
Розробив	Моїсєв				09.2016
Гол. спец.	Бадєнко				09.2016
Н. контроль	Басалига				09.2016
ГП	Литвинчук				09.2016
Резервуарний парк ЗВГ					
Надземний резервуар об'ємом 54м ³					
розташування елементів фундаменту і опор					
Стадія	Аркуш	Аркушів			
РП	3				
ТОВ "УКРАВТОНОМГАЗ"					
м.Київ					

1-1 (3)

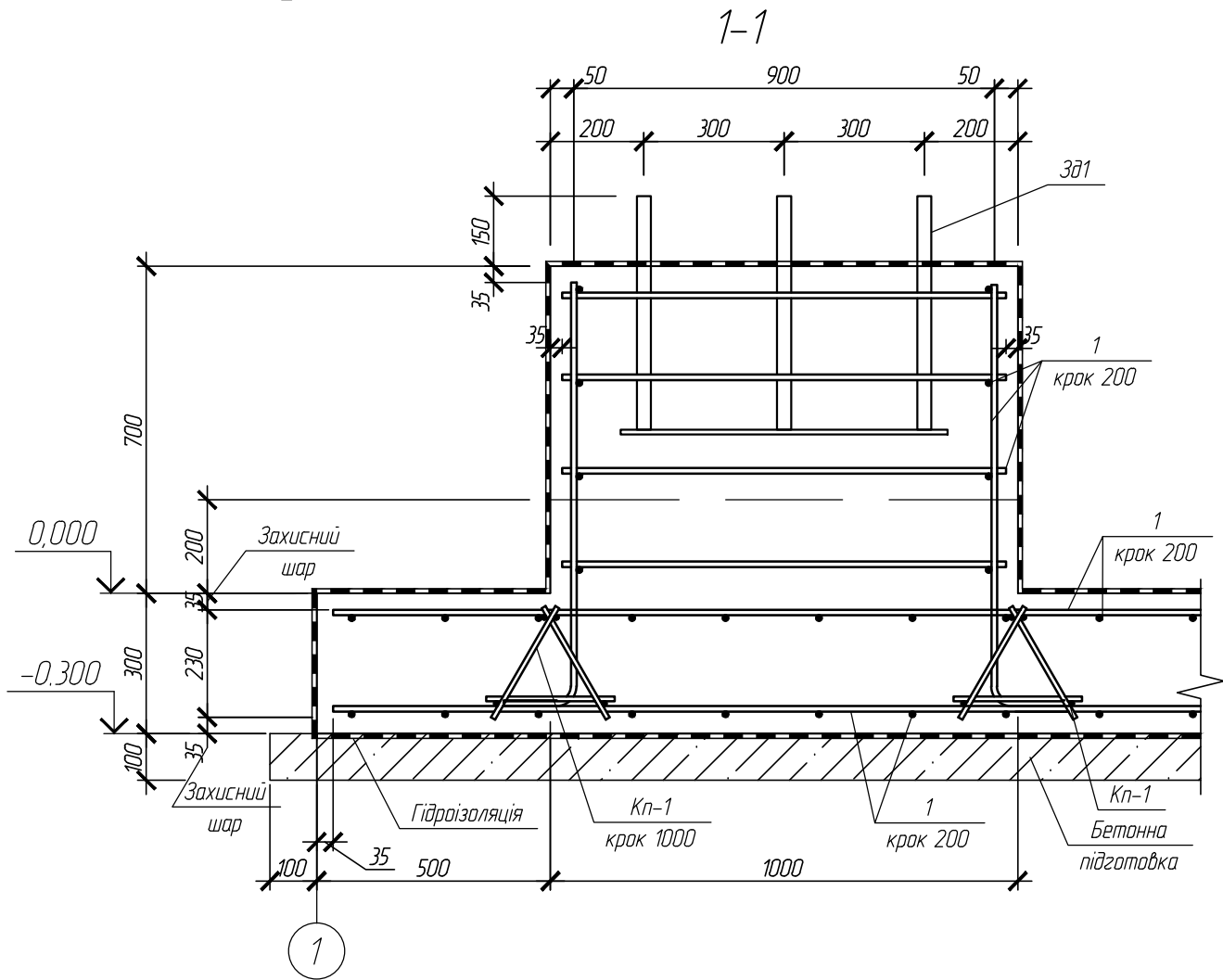
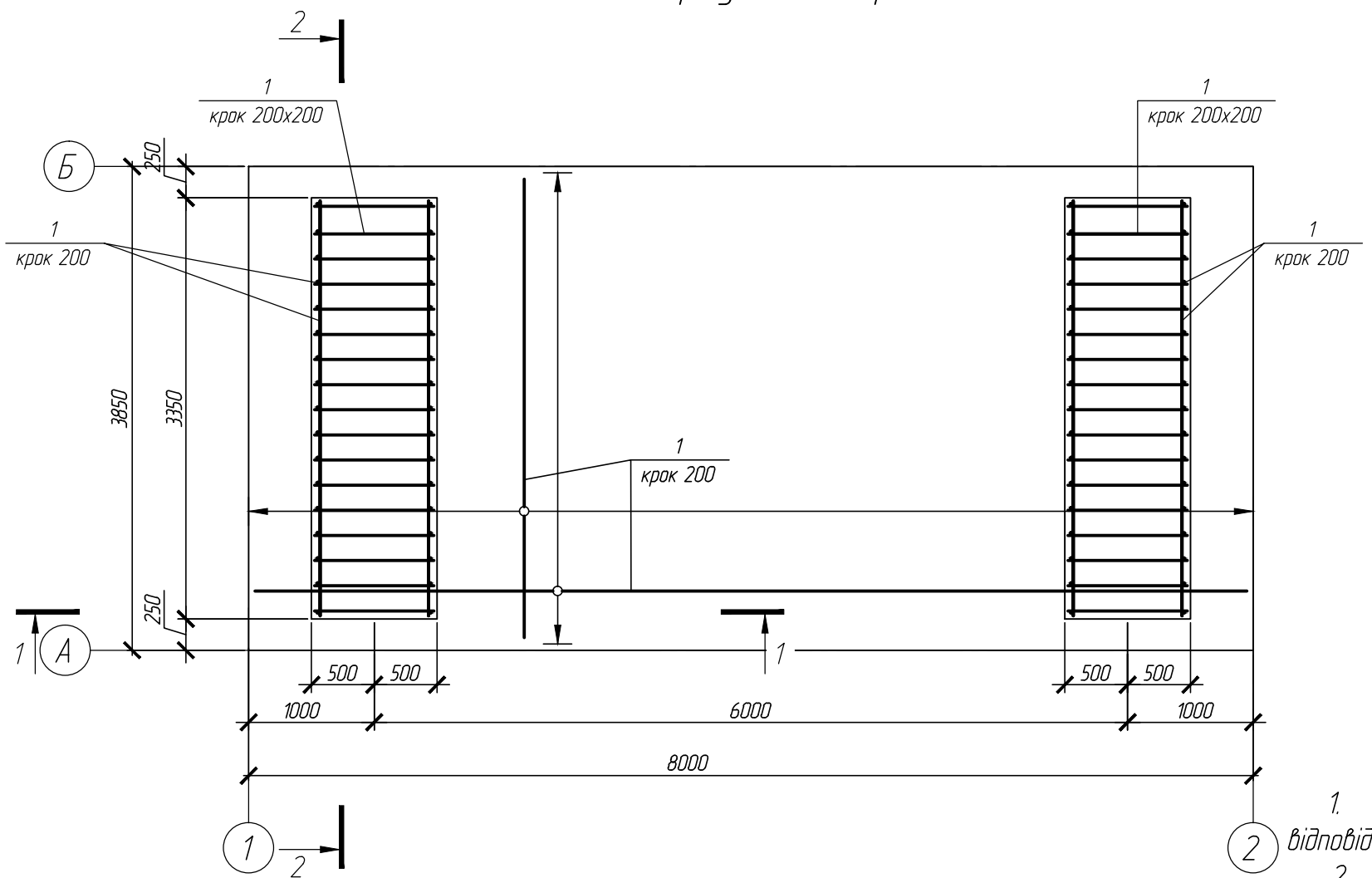


ІГЕ-1 – Насыпные грунты – представлены толщиной щебня, шлака, строительного мусора с суглинистым заполнителем.
 ІГЕ-2 – Суглинок лессовидный, желтый, маловлажный, твердой и полутвердой консистенции с прожилками карбонатов

Погоджено:	
Зам. інв. №	
Підп. і дата	
інв. № од.	

						АБ		
Зм. Куділ.	Арк.	№ док.	Підпис	Дата				
Розробив	Маїсєєв			09.2016	Резервуарний парк ЗВГ Надземний резервуар об'ємом до 54 м ³	Стадія	Аркуш	Аркушів
Гол. спец	Бабєнко			09.2016		РП	4	
Н. контроль	Басалига			09.2016				
ГП	Литвинчук			09.2016				
						Інженерно-геологічний розріз 1-1		
						ТОВ "УКРАВТОНОМГАЗ" м.Київ		

Плита ПФ-1. Схема армування верхньої і нижньої зони плити

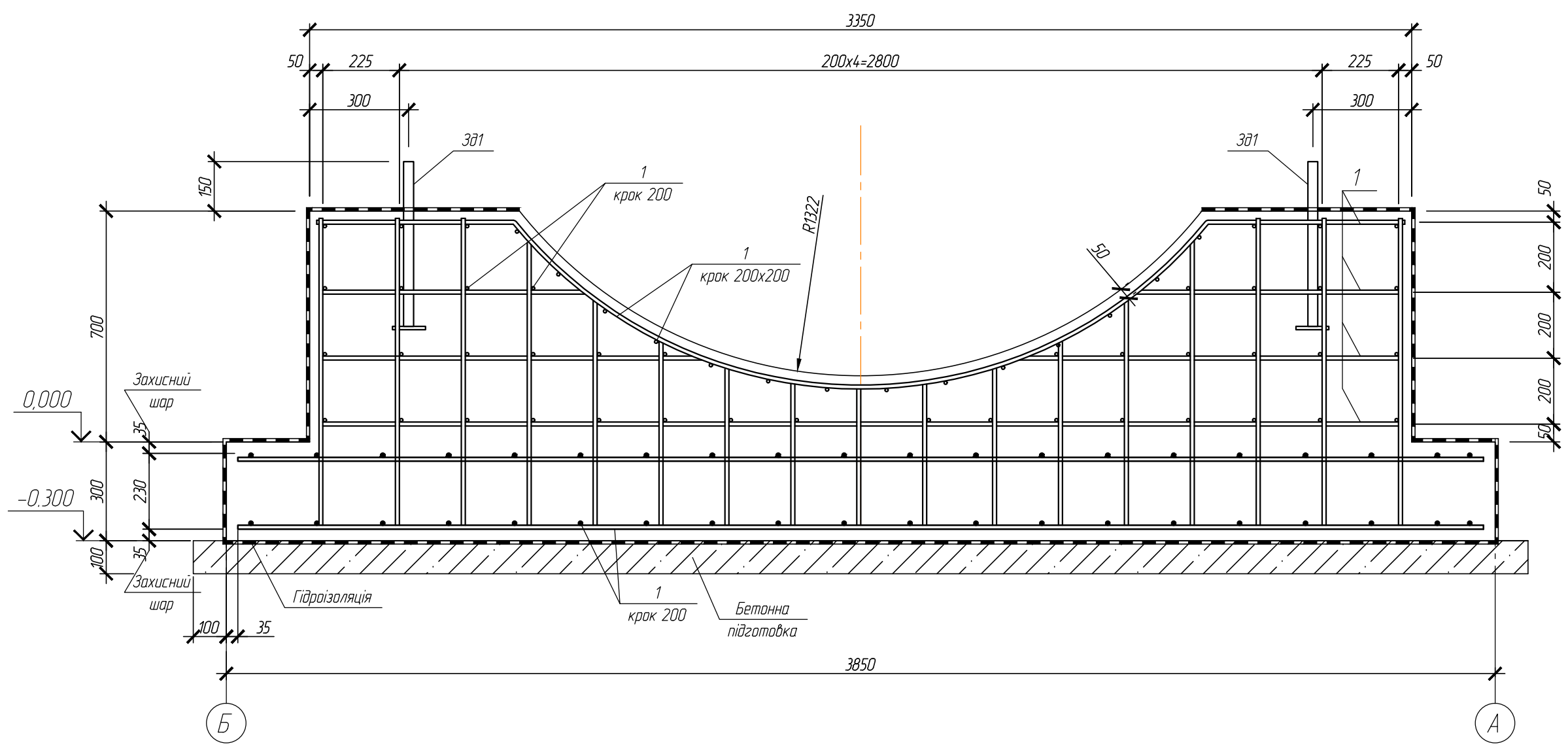


1. Всі роботи по виготовленню монолітних залізобетонних конструкцій виконувати в повній відповідності з вимогами ДСТУ-Н Б В.2.6-203:2015.
2. Укладку бетонної суміші виконувати безперервно з обов'язковим її ущільненням за допомогою вібраторів.
3. До моменту розпалублення міцність бетону конструкції повинна бути не менше 80% від проектної.
4. Робочу арматуру стикувати внапуск (без зварювання). Стики робочої арматури необхідно влаштовувати вроздівку по довжині конструкції. При цьому площа перерізу робочих стержнів, що стикуються в одному перерізі або на відстані менше довжини напуску, повинна складати не більше 50% загальної площі перерізу робочої арматури.
5. Специфікацію елементів – див. креслення АБ арк.6.
6. Витрати арматури в специфікації вказані з урахуванням 5% на стикування арматури внапуск.

					АБ		
Зм. Куділ.	Арк.	№ док.	Підпис	Дата			
Розробив	Моїсєєв			09.2016	Резервуарний парк ЗВГ об'ємом до 54м ³		
Гол. спец	Бабенко			09.2016			
Н. контроль	Басалига			09.2016			
ГІП	Литвинчук			09.2016			
					Плита ПФ-1		
					ТОВ "УКРАВТОНОМГАЗ" м.Київ		

Погоджено:	
Зам. інв. №	
Підп. і дата	
інв. № од.	

2-2

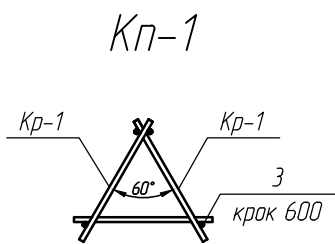
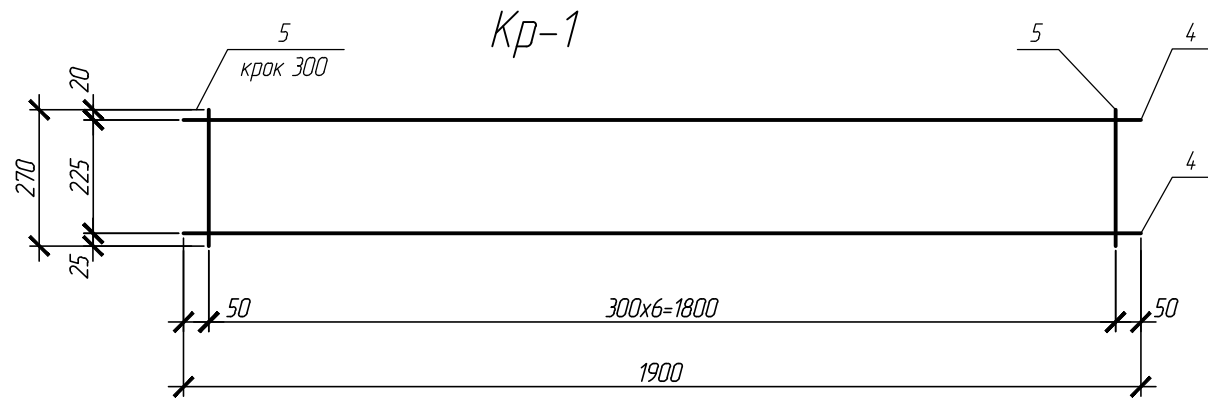


Погоджено:

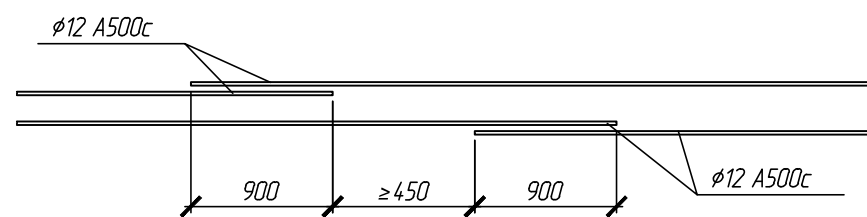
Зам. інв. №
Підп. і дата
Інв. № об.

Зм.	Кіл.діл.	Арк.	№ док.	Підпис	Дата
Розробив		Моїсєєв			09.2016
Гол. спец.		Бабенко			09.2016
Н. контроль		Басалига			09.2016
ГІП		Литвинчук			09.2016

АБ		
Резервуарний парк ЗВГ об'ємом до 54м ³		
Стадія	Аркуш	Аркушів
РП	6	
Плита ПФ-1		ТОВ "УКРАВТОНОМГАЗ" м.Київ



Стики арматури внапуск (без зварювання)



Специфікація на плиту ПФ-1

Поз.	Позначення	Найменування	Кільк.	Маса, од., кг	Примітка
		<u>Деталі</u>			
Зд-1		Закладна деталь Зд-1	2	13.82	
1		φ12 А500С ДСТУ 3760:2006 L=873м.п.		775.22	Заг.вага
Кр-1		Каркас просторовий Кр-1	16	7.74	
		<u>Матеріали</u>			
		Бетон класу С20/25, F200	12.5м ³		
		Підготовка - бетон класу С8/10	3.3 м ³		
		<u>Каркас Кп-1</u>			
Кр-1		Каркас плоский Кр-1	2	3.53	
3		φ10 А240С ДСТУ 3760:2006 L=270	4	0.17	
		<u>Каркас Кр-1</u>			
4		φ10 А240С ДСТУ 3760:2006 L=1900	2	1.17	
5		φ10 А240С ДСТУ 3760:2006 L=270	7	0.17	

Відомість витрат сталі, кг

Марка елемента	Вироби арматурні				Всього
	Арматура класу				
	А240С		А500С		
	ДСТУ 3760:2006		ДСТУ 3760:2006		
	φ10	Всього	φ12	Всього	
Плита ПФ-1	123,8	123,8	775,2	775,2	899,0

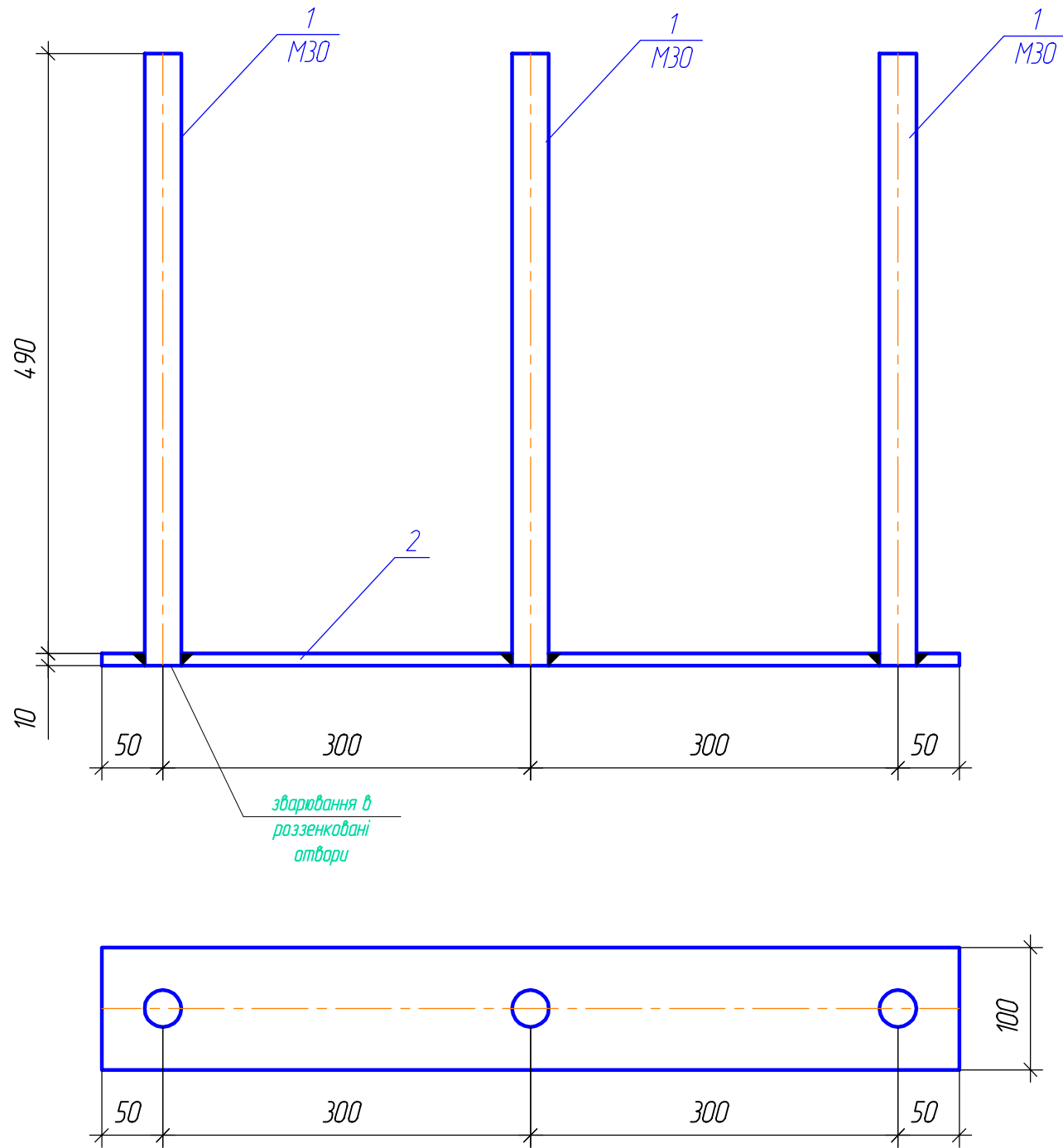
Загальні вказівки див. креслення АБ арк.5.

АБ					
Зм.	Кл.діл.	Арк.	№ док.	Підпис	Дата
Розробив	Маїсєєв				09.2016
Гол. спец	Бабєнко				09.2016
Н. контроль	Басалига				09.2016
ГІП	Литвинчук				09.2016
Резервуарний парк ЗВГ об'ємом до 54м ³					
Плита ПФ-1. Специфікація елементів					
			Стадія	Аркуш	Аркушів
			РП	7	
				ТОВ "УКРАВТОНОМГАЗ" м.Київ	

Погоджено:	
Зам. інв. №	
Копія від	Підп. і дата
Формат А3	інв. № од.

Специфікація на зварний виріб

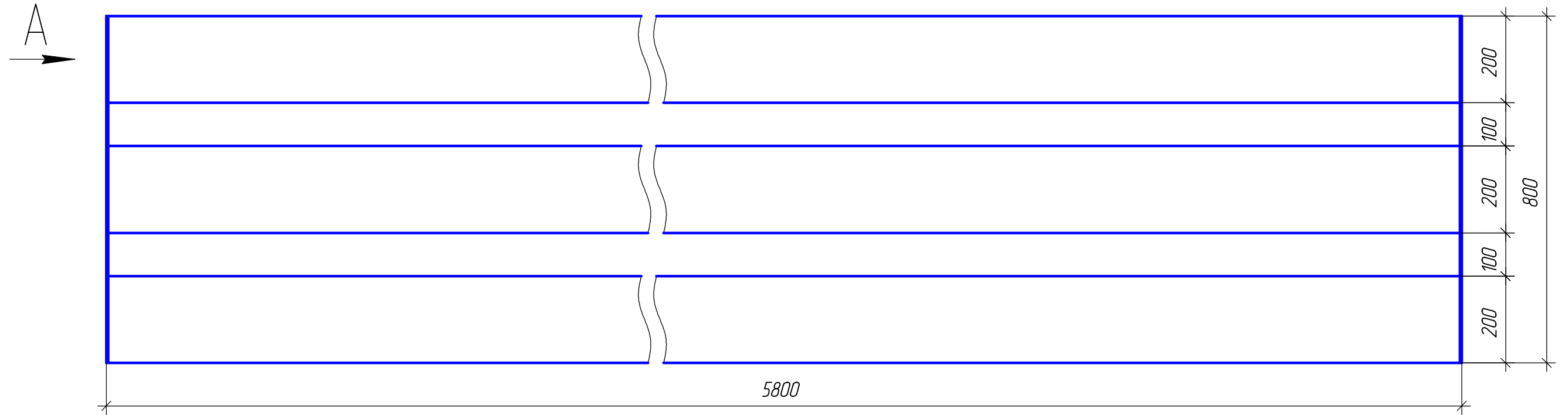
Марка	Позиція	Найменування		Кільк.	Маса од., кг	Маса виробу, кг
Зд-1	1	М30	L= 500	3	2.78	13.82
	2	Полоса 10x100x700		1	5.50	



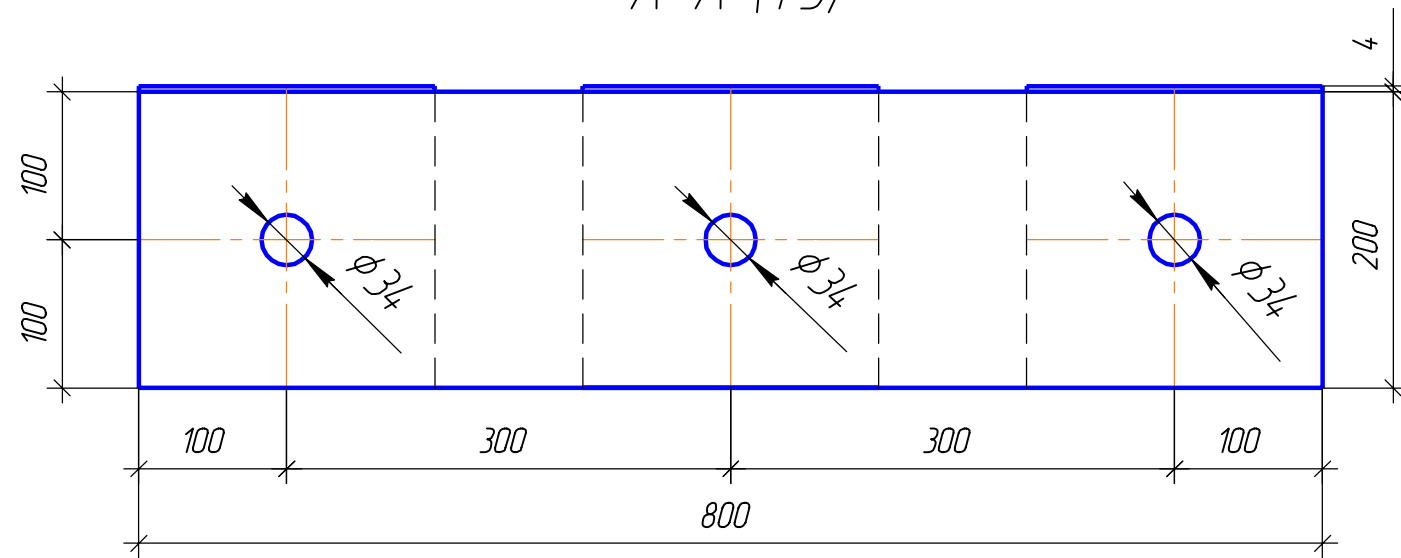
Резервуар 55 м куб								
Зм.	Кільк.	Арк.	№ док.	Підп.	Дата			
Гіп								
Г. спец								
Розробив								
Н. контр.								
Закладна Зд-1						Стадія	Аркцш	Аркцшід
						РП	8	

Погоджено:	
Зам. інв. №	
Підпис і дата	
інв. № оп.	

Формат А2 Копіював



A-A (1:5)



Специфікація на хомут

Поз.	Позначення	Найменування	Кільк.	Маса од. кг	Примітка
1		Полоса 4x200x5840	3	36,68	
2		Полоса 4x200x800	2	5,02	

Резервуар 55 м куб								
Зм.	Кільк.	Арк.	№ док.	Підп.	Дата			
Гіп								
Г. спец								
Розробив								
Н. контр.								
Хомути для резервуару						Стадія	Аркцих	Аркцид
						РП	9	

Формат А2	Копіював
і.н.б. № ор.	
Підпис і дата	
Зам. і.н.б. №	
Погоджено:	