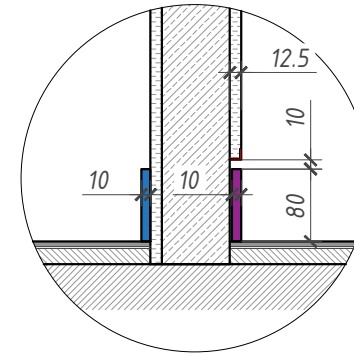
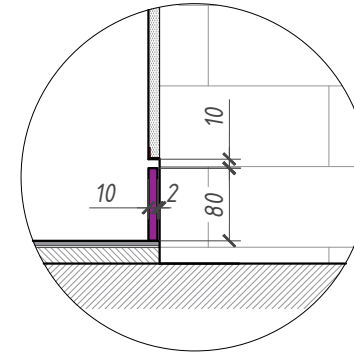


Деталь 6-6



Деталь 7-7



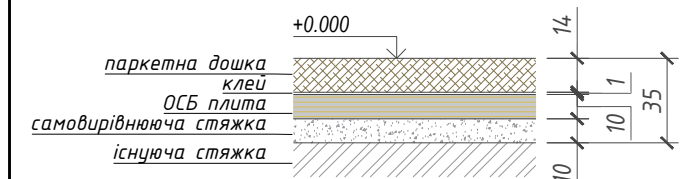
Експлікація приміщень

Номер приміщення	Найменування	Площа приміщення
1	Зона рецепції	5,04
2	Вхідний хол	12,61
3	Переговорна	11,94
4	Офіс	23,54
5	Кабінет 1	10,17
6	Архів	4,14
7	Кабінет 2	20,97
8	Зона кухні	3,93
9	Коридор	7,04
10	Санвузол	1,79
Площа приміщень		

Умовні позначення:

- врізний плінтус, h=80мм, RAL 870-3
- накладний плінтус, h=80мм, RAL 870-3
- плінтус з плити МДФ шпонованої в площині і колір заштиття стін
- корок
- плитка LSATM20 PIETRA GRAY 1000*3000 nat 5plus LeaCeramica - 66 м2
- плитка Плитка LSATMX0 Marble Statuario white lev. 3000x1000x5.5 Lea Ceramica, Італія - 27 м2
- паркетна дошка - 50м2
- початок і напрям розкладки плитки

Пиріжок підлоги:



Проект інтер'єру офісного приміщення

Лист	
Листів	

Схема оздоблення підлог М 1:50