

ФОП Яковенко С.Н.

---

Свидетельство плательщика серии АД №245144.  
Квалификационный сертификат инженера-проектировщика серии АР №007871 от 01.06.13г.

Устройство козырька входа в офисном центре  
по адресу Пирогова, 7-7б в г.Киев

КОНСТРУКЦИИ МЕТАЛЛИЧЕСКИЕ

2-10/17-КМ  
РАБОЧИЙ ПРОЕКТ

Днепр  
2017

ФОП Яковенко С.Н.

---

Свидетельство плательщика серии АД №245144.  
Квалификационный сертификат инженера-проектировщика серии АР №007871 от 01.06.13г.

Устройство козырька входа в офисном центре  
по адресу Пирогова, 7-7б в г.Киев

КОНСТРУКЦИИ МЕТАЛЛИЧЕСКИЕ

2-10/17-КМ  
РАБОЧИЙ ПРОЕКТ

Яковенко С.Н.

Главный конструктор проекта

Днепр  
2017

## Ведомость чертежей комплекта КМ

Лист	Наименование	Примечание
1	Общие данные.	
2	Схема расположения стоек козырька Ст 1. Схема расположения элементов покрытия козырька.	
3	Разрез 1-1 Ведомость элементов. Спецификация	
4	Узлы 1..4. Балка Б2	

## Ведомость прилагаемых и ссылочных документов

Обозначение	Наименование	Примечание
ДБН В.1.2-2006	Нагрузки и воздействия.	
ДСТУ-Н Б В.1.1-27.2010	Строительная климатология.	
ДБН В.1.2-14-2009	Загальні принципи забезпечення надійності та конструктивної безпеки будівель, споруд, будівельних конструкцій.	
СНиП 3.03.01-87	Несущие и ограждающие конструкции.	
ДБН В.2.6-198.2014	Сталеві конструкції. Норми проектування.	
ДСТУ Б В.2.6-200.2014	Конструкції металеві будівельні. Вимоги до монтажу	
ДСТУ Б В.2.6-145.2010	Захист бетонних і залізобетонних конструкцій від корозії	
ДСТУ Б В.2.6-193.2013	Настанова щодо захисту будівельних конструкцій будівель та споруд від корозії	
ДБН А.3.1-5-96	Управление, организация и технология. Организация строительного производства.	
ДБН А.3.2-2-2009	ССБП. Промислова безпека у будівництві. Основні положення.	

### Общие указания к разделу КМ:

- Проект разработан в соответствии с действующими нормами правилами, инструкциями и государственными стандартами.
- Нагрузки и воздействия приняты для расчета конструкций:
  - характеристическое значение снеговой нагрузки - 1340 Па (134 кг/м<sup>2</sup>);
  - характеристическое значение ветровой нагрузки - 470 Па (47 кг/м<sup>2</sup>)
- Строительно-монтажные работы проводить в соответствии с рабочими чертежами и требованиями СНиП 2.03.11-85, ДСТУ-Н Б В.2.1-28.2013, ДБН В.2.6-198.2014, ДБН А.3.2-2-2009, ДСТУ Б В.2.6-200.2014 и других действующих нормативных документов по производству и приемке соответствующих видов работ, правилами техники безопасности, а также по специально разработанным проектам производства работ (ППР).
- При производстве работ в зимнее время руководствоваться требованиями соответствующих разделов ДБН В.2.6-163.2010.
- Организацию строительного производства производить в соответствии с требованиями ДБН А.3.1-5-2009.
- Перечень видов работ, для которых необходимо составление актов освидетельствования скрытых работ см. ДБН А.3.1-5-2009.
- Антикоррозийную защиту выполнять в соответствии с указаниями проекта, а также ДСТУ Б В.2.6-145.2010, ДСТУ-Н Б В.2.6-186.2013.

### Технические указания

- Металлоконструкции разработаны на стадии КМ в соответствии с требованиями ДБН В.2.6-198.2014 и являются исходным материалом для разработки рабочих чертежей на стадии КМД.
- До начала производства работ все размеры уточнить по месту.
- Сварные соединения должны отвечать ГОСТ 5264-80. Заводские сварные соединения элементов стальных конструкций следует выполнять полуавтоматической сваркой. Для сварных соединения на монтаже допускается применение ручной сварки. Сварку выполнять электродами типа Е46 по ГОСТ 9467-75\* для стали марки С245. Катет сварных швов принять по меньшей толщине элемента.
- Гайки постоянных болтов после проверки правильности положения смонтированных конструкций должны быть закреплены путем установки контргайки.
- Монтаж конструкций выполнять в соответствии со специально разработанным проектом производства работ (ППР).
- Защиту конструкций от коррозии следует выполнять в соответствии с главами ДСТУ Б В.2.6-193.2013 «Захист будівельних конструкцій від корозії». Металлические элементы в целях антикоррозийной защиты согласно СНиП 2.03.11-86 «Защита строительных конструкций от коррозии» должны быть погружены в грунт грунтовкой ГФ-021, окрашены за два раза эмалью ПФ-115.
- Изготовление конструкций, правила контроля и приемки, методы испытаний производить в соответствии с требованиями СНиП 3.03.01-87.
- Все работы выполнять согласно требованиям ДБН А.3.2-2-2009 «Охорона праці і промислова безпека в будівництві».

Согласовано

Взам. инв. №

Подп. и дата

Инв. № подл.

2/10/2017- КМ											
Устройство козырька входа в офисном центре по адресу Пирогова, 7-7б в г.Киев											
Изм.	Кол.	Лист	Подк.	Подпись	Дата						
Гл. констр.	Яковенко										
Проверил	Яковенко										
Разработал	Хмельевская										
				Общие данные	<table border="1"> <tr> <td>Стадия</td> <td>Лист</td> <td>Листов</td> </tr> <tr> <td>Р</td> <td>1</td> <td></td> </tr> </table>	Стадия	Лист	Листов	Р	1	
Стадия	Лист	Листов									
Р	1										
				ФОР Яковенко С.Н. СГР серии АД №245144 КС серии АР №007871							

Схема расположения стоек козырька Ст 1

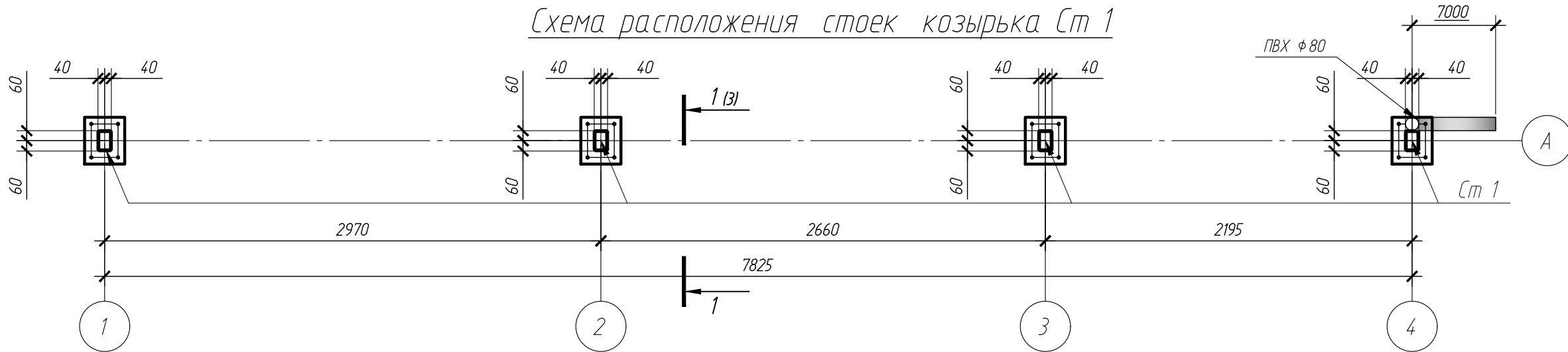
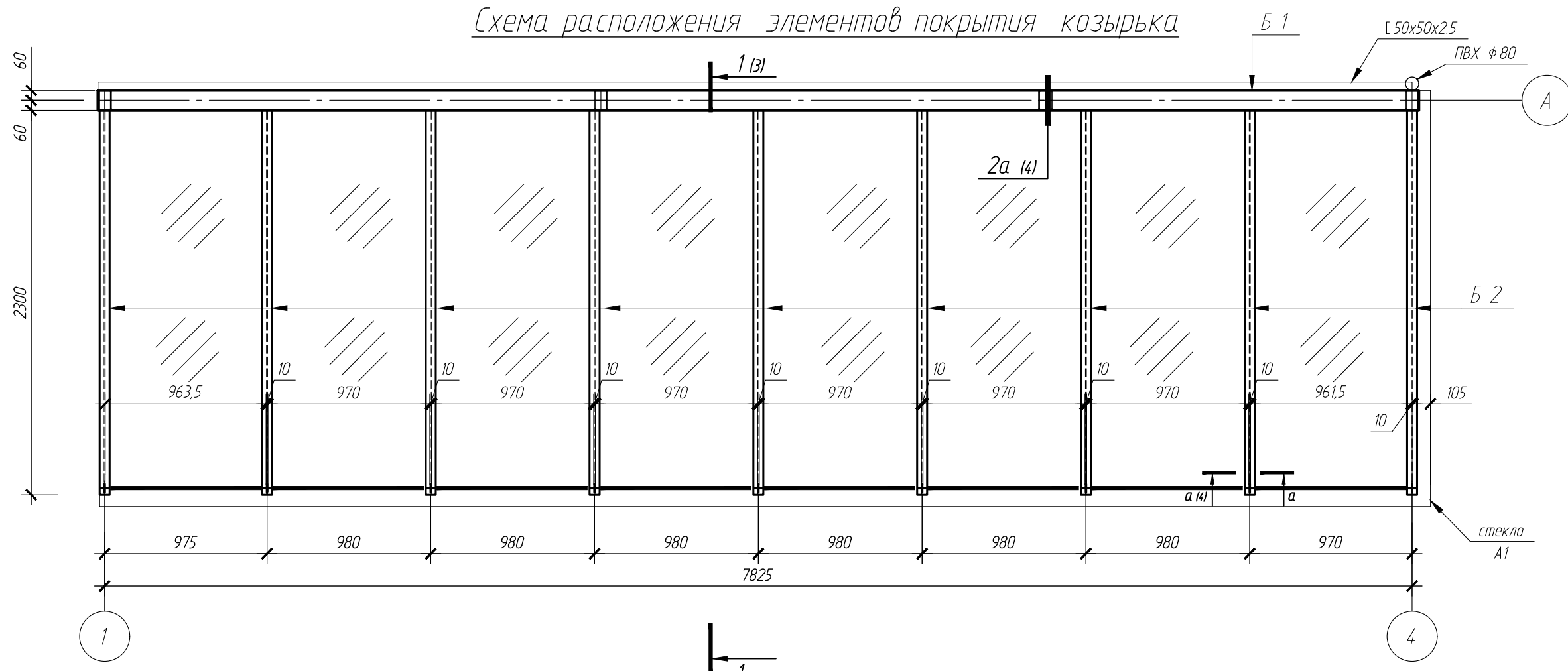
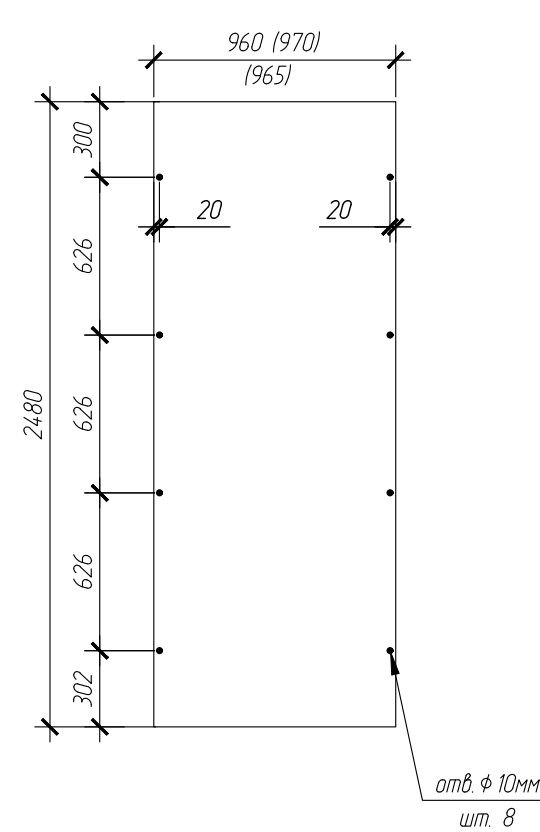


Схема расположения элементов покрытия козырька



Разметка отверстий в А1



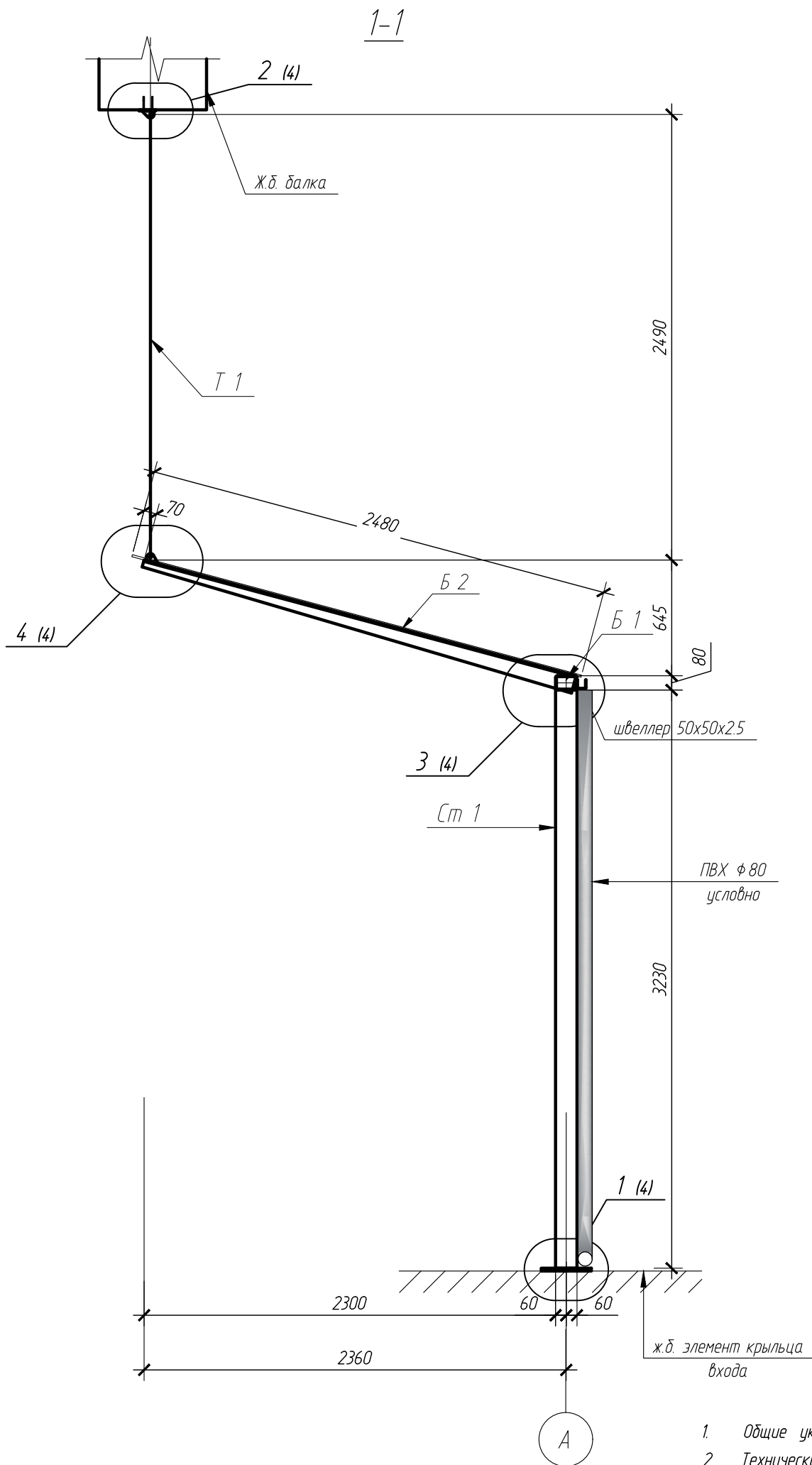
1. Общие указания см. лист 1.
2. Технические условия см. лист 1
3. Ведомость элементов см. лист 3.
4. Спецификация см. листы 3.

Согласовано

Взам. инв. №	
Подп. и дата	
Инв. № подл.	

До изготовления стоек Ст1, Б 1, Б 2 уточнить привязки к осям и высоты стоек  
При перевозке зафиксировать в проектном положении балки Б2, Б1

						2/10/2017- КМ		
						Устройство козырька входа в офисном центре по адресу Пирогова, 7-7б в г.Киев		
Изм.	Кол.	Лист	Изд.	Подпись	Дата	Стадия	Лист	Листов
						Р	2	
Гл. констр.	Яковенко		[Signature]			ФОР Яковенко С.Н.		
Проверил	Яковенко		[Signature]			СГР серии АД №245144		
Разработал	Хмельская		[Signature]			КС серии АР №007871		



1. Общие указания см. лист 1.
2. Технические условия см. лист 1

Ведомость элементов

Марка элемента	Сечение			Усилие для прикрепления				Наименование или марка металла	Группа конструкций	Примечание	
	эскиз	поз.	состав	Q	F	N, т	Mx				My
				т	т		мм				мм
Т 1	φ		круг φ12			0,4			С245	3	
Ст 1	□		Тр. □ 120x80x4	по гибкости				С245	3		
Б 1	□		Тр. □ 120x80x4	конструктивно				С245	3		
Б 2	сложное		см. лист 4	0,3	±0,2	0,2		С245	3		

Поз.	Обозначение	Наименование	Кол.	Масса ед., кг	Примечание
Ст 1	ГОСТ 8645-68	□ 120 x 80 x 4 L= 3230	4	37,89	151,6
Б 1	ГОСТ 8645-68	□ 120 x 80 x 4 L= 7900	1	92,67	92,7
Б 2	ДСТУ 2251-93	I 14 L= 2600	4,5	35,62	160,3
Т 1	ДСТУ 4738:2007	• 12 L= 2460	9,0	2,19	19,7
	ГОСТ 8278-83	Г 50 x 50 x 2,5 поз.м	7,96	2,77	22,0
	ГОСТ 8645-68	□ 30 x 20 x 2 поз.м	7,82	1,39	10,9
	ГОСТ 8732-78	L 100 x 6 L= 120	8,00	1,64	13,2
	ГОСТ 8732-78	L 100 x 6 L= 165	9,00	2,26	20,3
	ГОСТ 19903-74 *	- 12 м <sup>2</sup>	0,74	94,20	70,2
	ГОСТ 19903-74 *	- 10 м <sup>2</sup>	0,11	78,50	8,3
	ГОСТ 19903-74 *	- 4 м <sup>2</sup>	0,03	31,40	1,0
		1 % на сварку			5,7

Согласовано

Взам. инв. №

Подп. и дата

Инв. № подл.

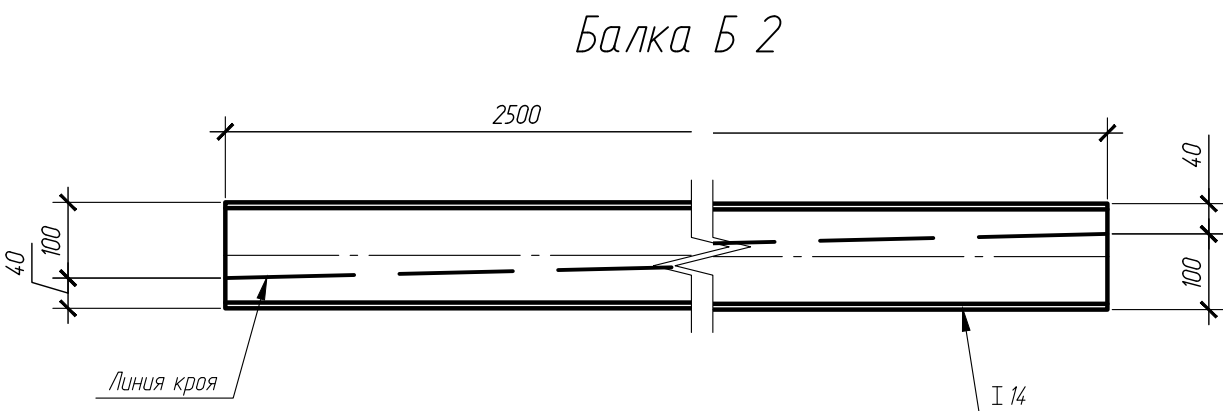
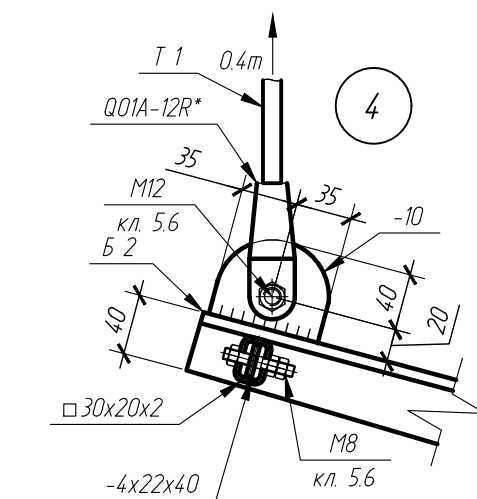
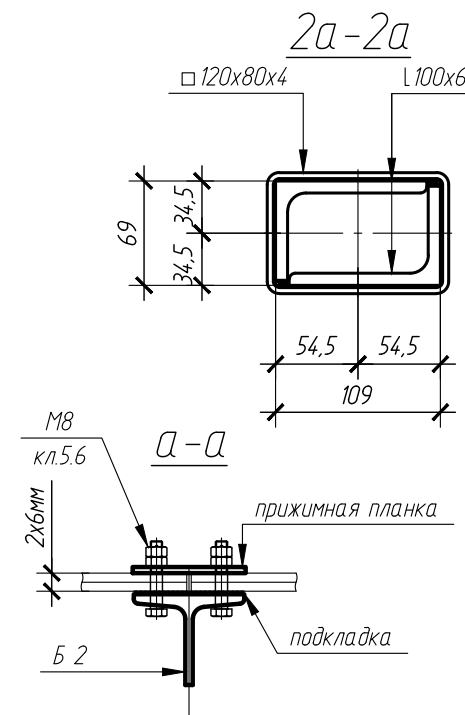
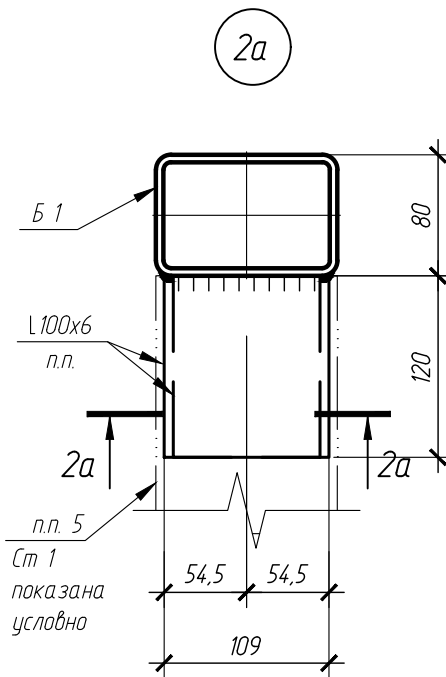
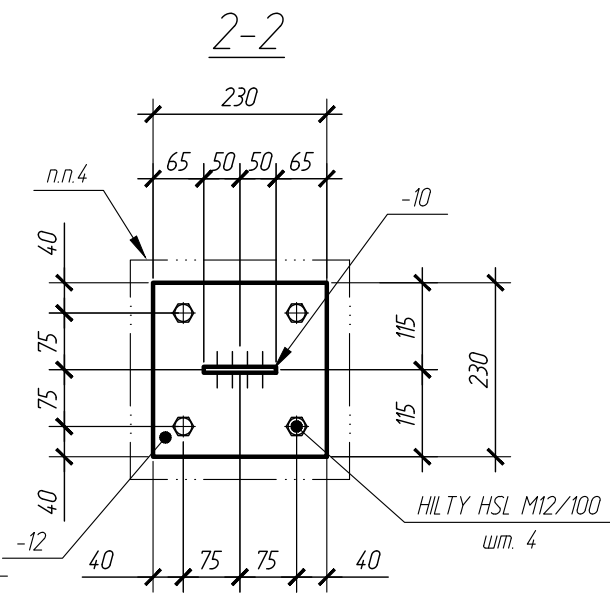
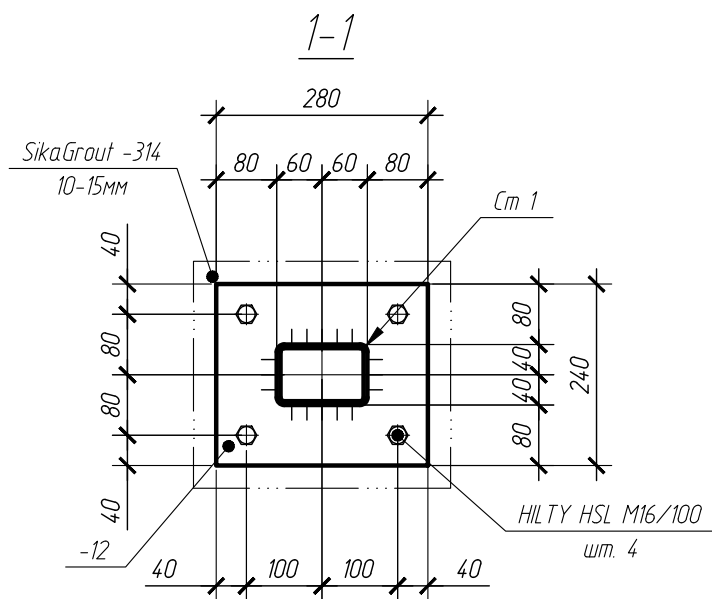
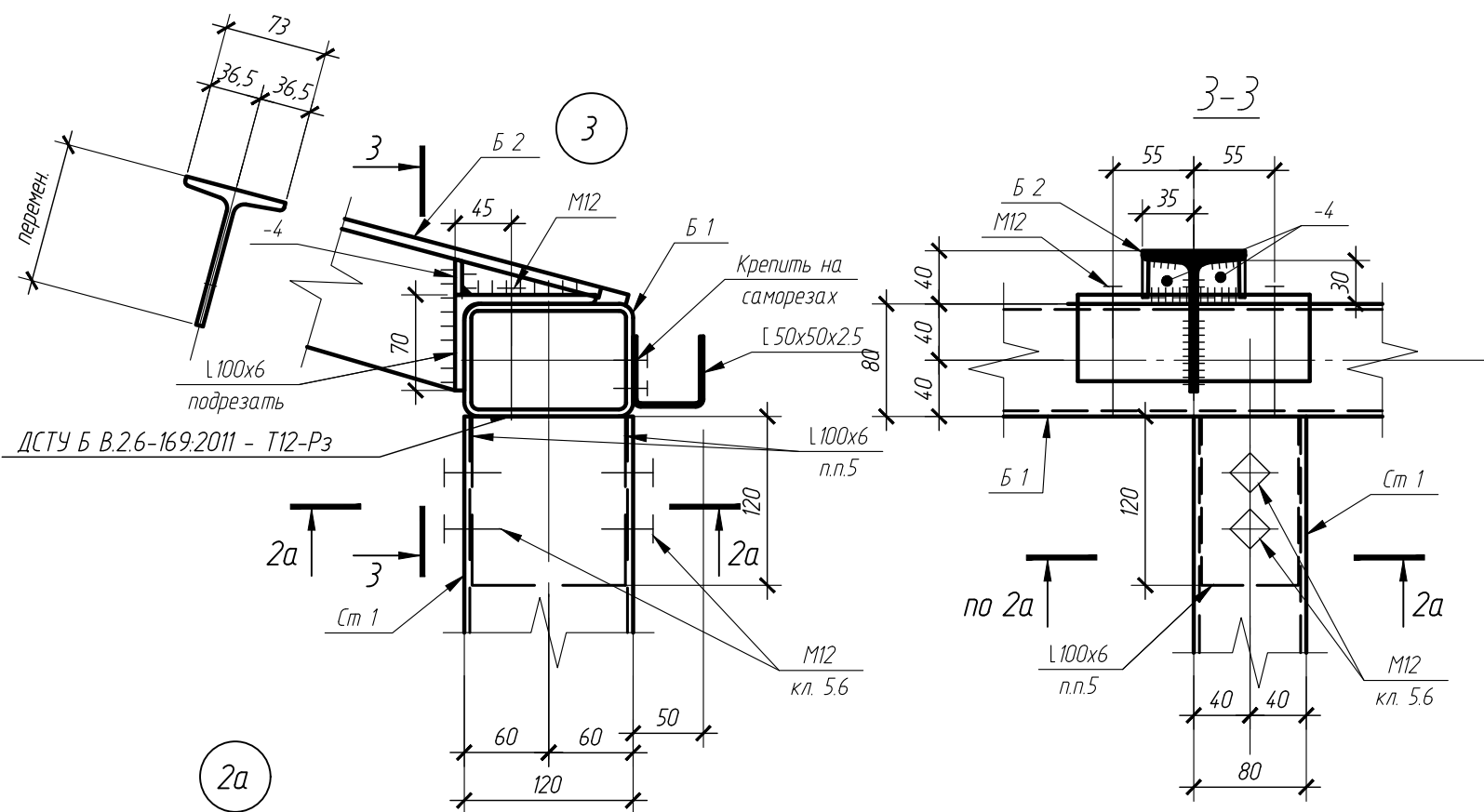
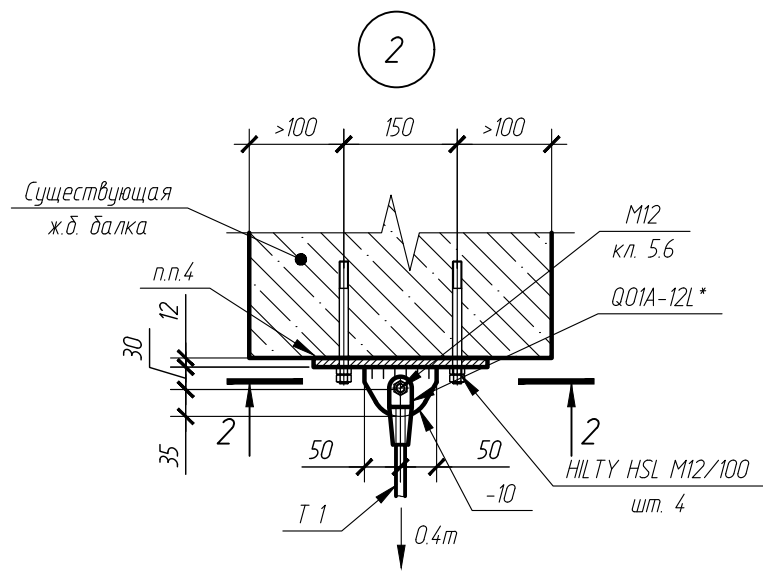
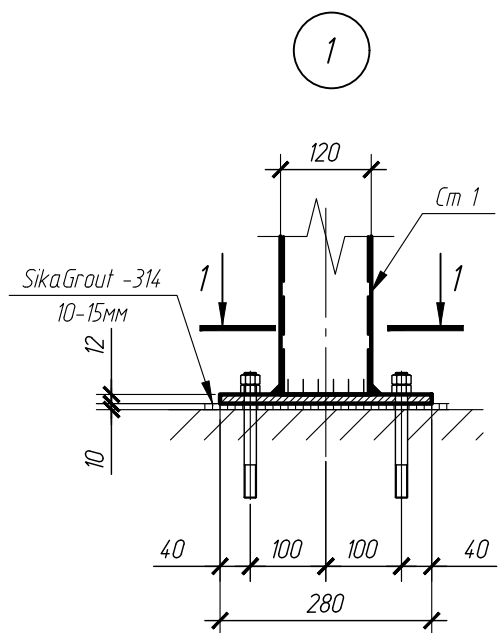
2/10/2017- КМ

Устройство козырька входа в офисном центре по адресу Пирогова, 7-7б в г.Киев

Изм.	Кол.	Лист	Изд.	Подпись	Дата
Гл. констр.		Яковенко		<i>[Signature]</i>	
Проверил		Яковенко		<i>[Signature]</i>	
Разработал		Хмельевская		<i>[Signature]</i>	

Стадия	Лист	Листов
Р	3	

ФОРМ Яковенко С.Н.  
СГР серии АД №245144  
КС серии АР №007871



Балка Б 2

\* Наконечники тяги Т1 Kin long принять фирмы, или аналог

- Общие указания, технические указание см. лист 1.
- Ведомость элементов см. лист 2
- Отверстия выполнять под болты М8 -11мм, М10-13мм, М12-15мм, М16- 19мм.
- Поверхность существующей ж.б. балки перед установкой плиты выровнять SikaGrout 311 (8-10мм).
- Элемент из уголков L100x6 крепить к балке Б 1 на сварке. Катет шва принять по меньшей толщине элеметов. В стойку Ст 1 вставить элемент из L100x6, закрепить на болтах М12 с потайной головкой

						2/10/2017- КМ		
						Устройство козырька входа в офисном центре по адресу Пирогова, 7-7б в г.Киев		
Изм.	Кол.	Лист	Надк.	Подпись	Дата	Стадия	Лист	Листов
						Р	4	
Гл. констр.	Яковенко					ФОР Яковенко С.Н.		
Проверил	Яковенко					СРР серии АД №245144		
Разработал	Хмельская					КС серии АР №007871		



Труба лівневої каналізації

Врізка в існуючу трубу лівневої каналізації

Зм.	Кільк.	Арк.	№ док.	Підпис	Дата	Стадія	Аркуш	Аркушів
ГАП								
Перевірив						ТОВ "Егіда Плюс"		
Розробив								