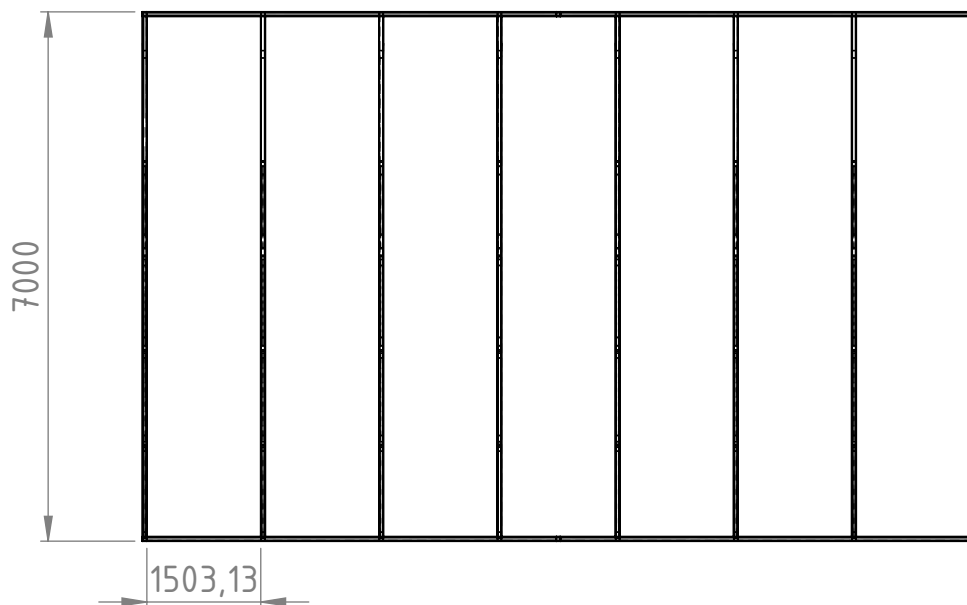
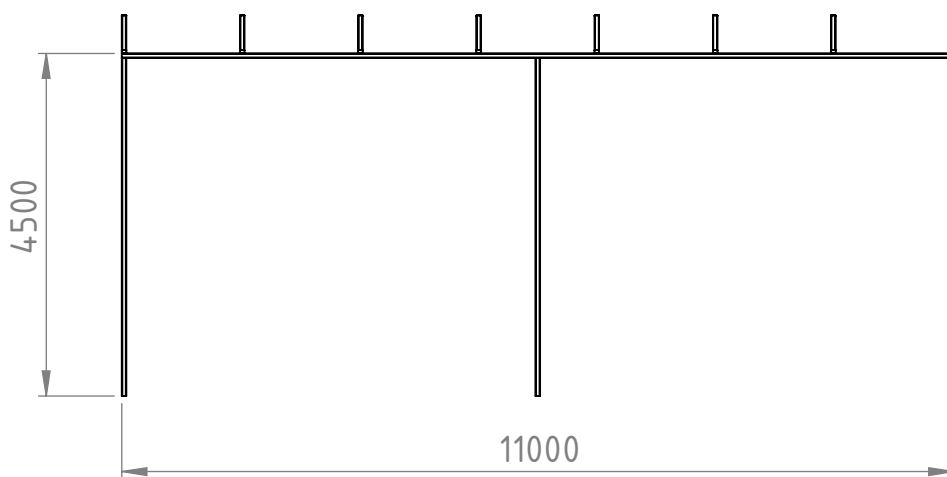
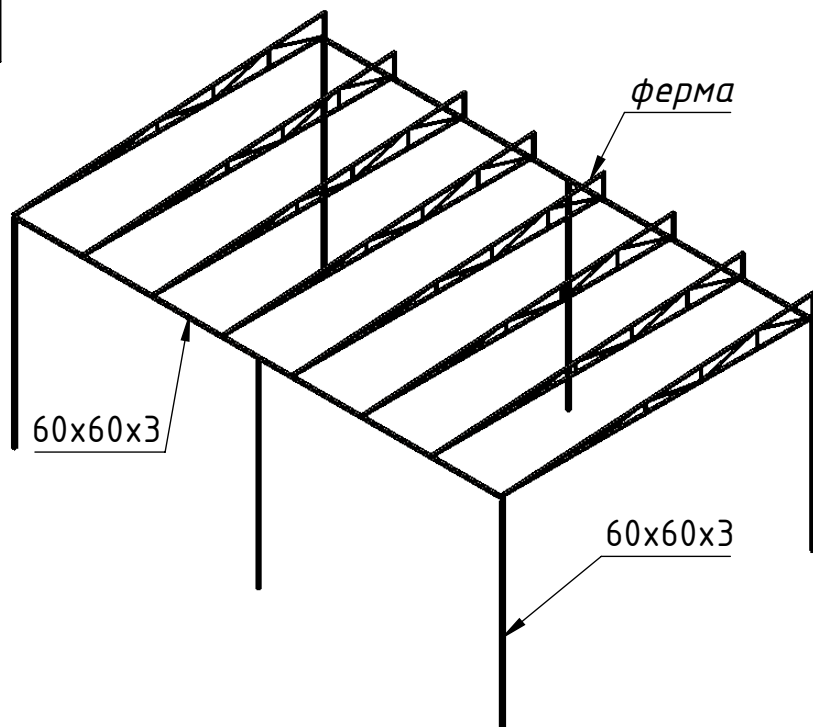


# Навес\_СБ



*Ферма крепится к основным стойкам посредством фланцев.*

Инв. № подл.	Подп. и дата	Взам. инв. №	Инв. № дубл.	Подп. и дата
Изм.	Лист	№ докум.	Подп.	Дата