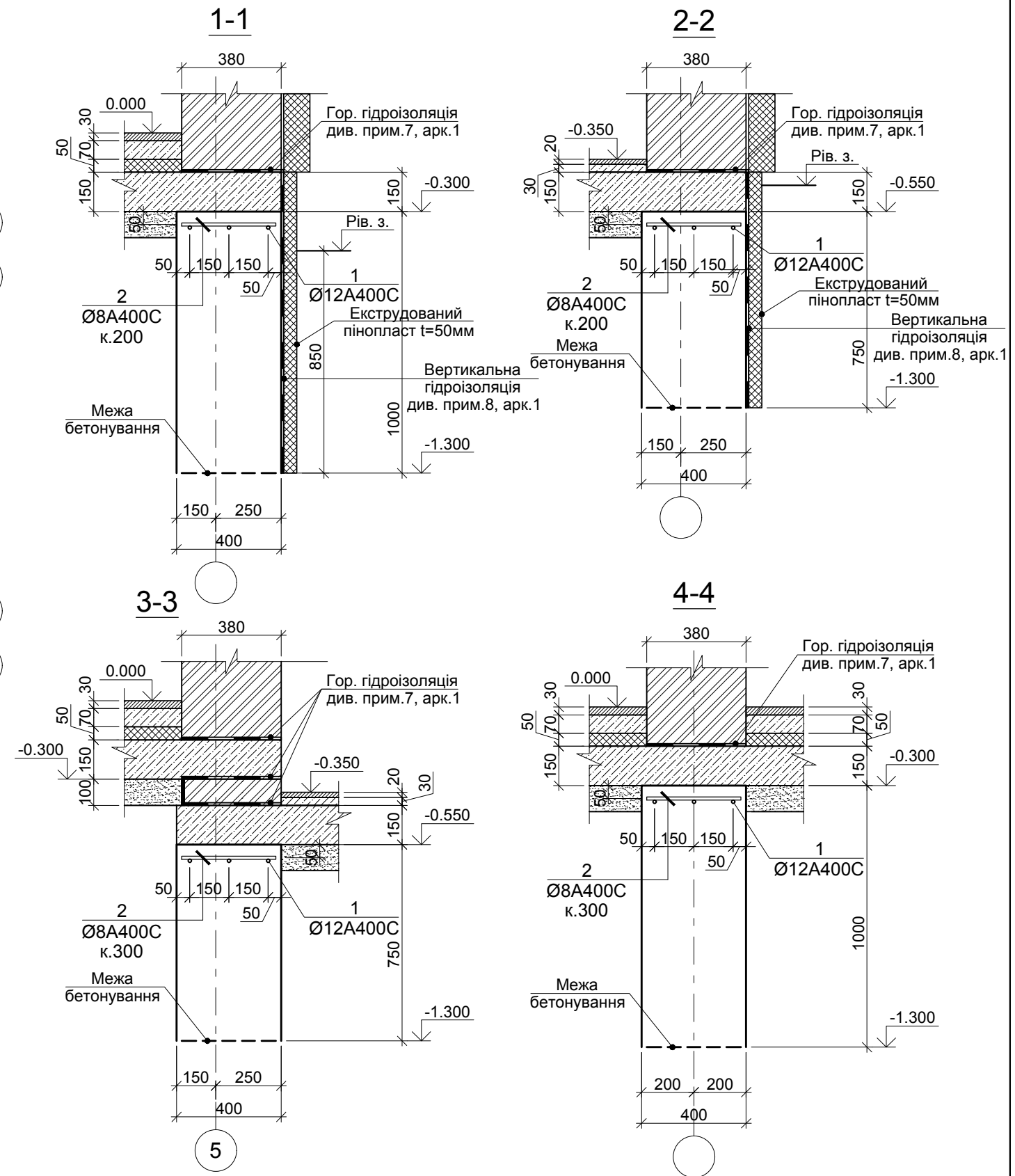
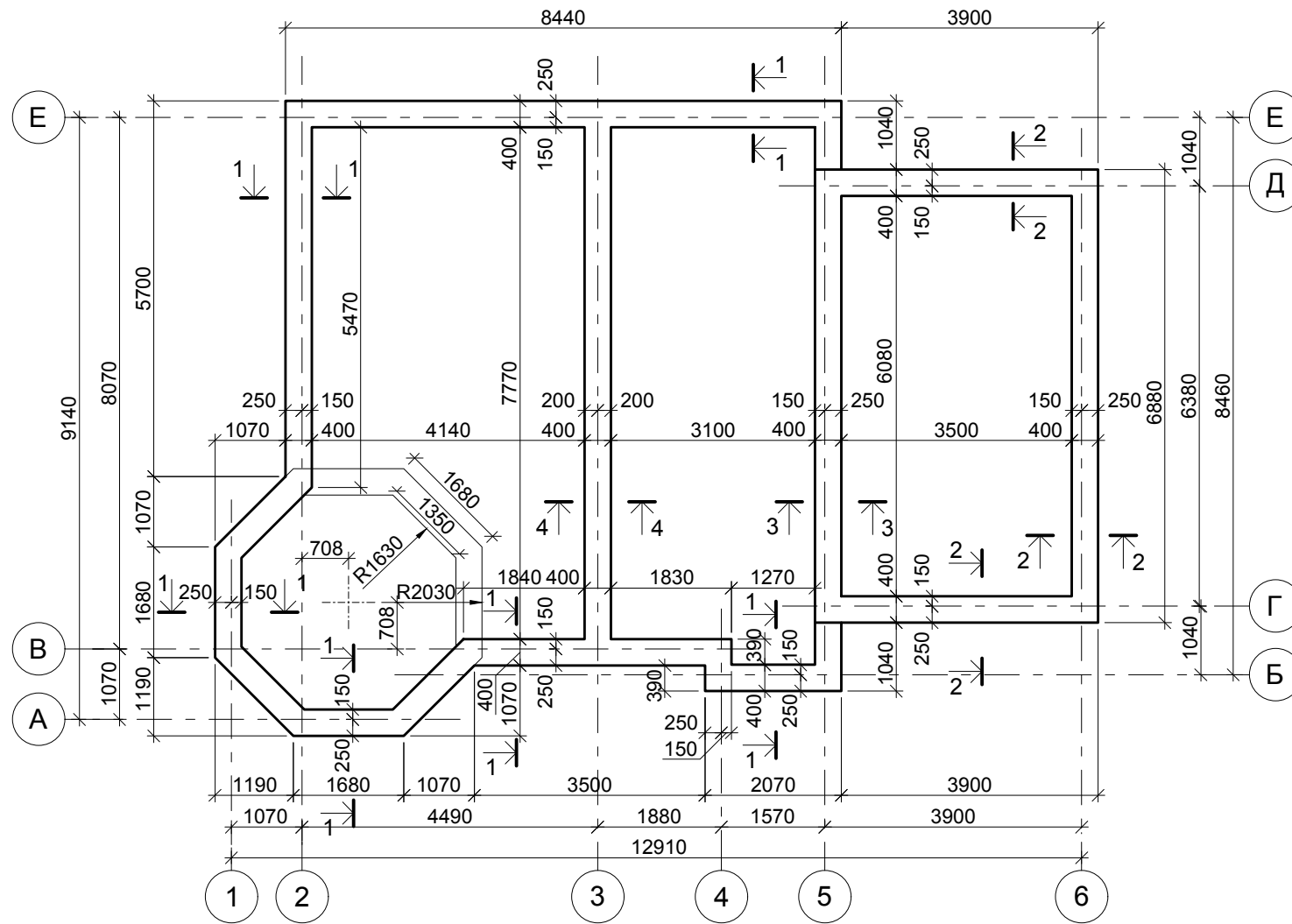


Схема розташування фундаментних стін



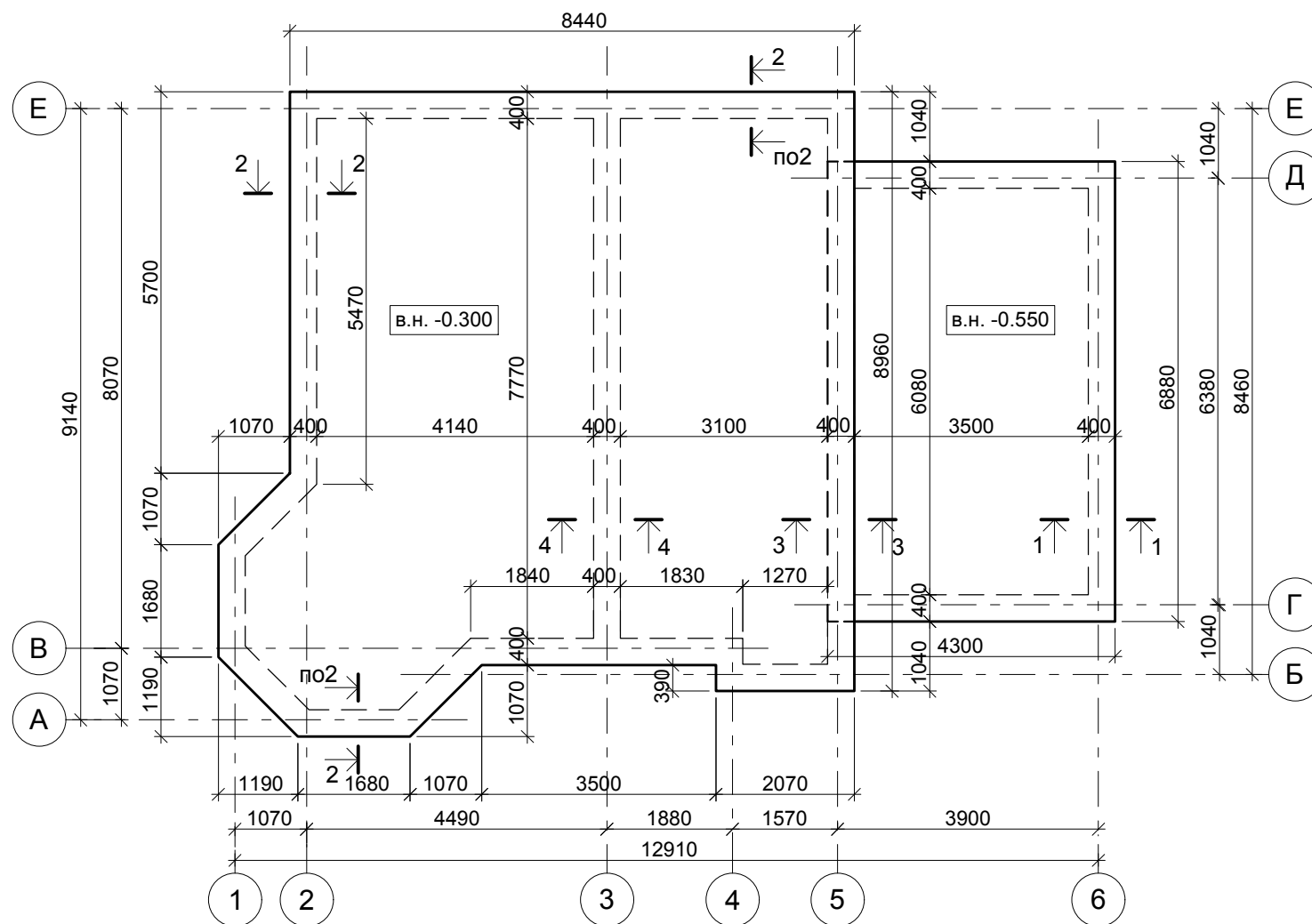
Специфікація елементів фундаментних стін

Марка поз.	Позначення	Найменування	К-ть (шт)	Маса од., кг	Примітки
1	ДСТУ 3760-2006	Ø12A400C Lзаг=192 м.п.	--	0.89	170.88
2	--/--	Ø8A400C L=350	192	0.14	26.88
		Бетон кл. С16/20		20.90	м³

1. Даний аркуш див. разом з арк. 1.
2. Арматуру з'єднувати в точках перетину в'язальним дротом.
3. Для арматури класу А 240С - марка сталі Ст3сп;
Для арматури класу А 400С - марка сталі 25Г2С,
спосіб виробництва - гарячекатаний.
4. Арматуру поз. "1" вкладати в напуск 650 мм.
5. По зовнішньому контуру виконати вертикальну гідроізоляцію.
6. Утеплення цоколя виконати екструдованим пінополістиролом t=50мм. Для захисту пінополістиролу використати профільовану мембрану (завести вище рівня ґрунту).

						-КР
						Садовий будинок в садівничому кооперативі власників "Салют", Солонківської с/ради, Пустомитівського району, Львівської області.
Зміни	Кільк.	Арк.	Док.	Підпис	Дата	
ГАП						Конструктивні рішення
Проектував	Яковенко В.					
Перевірив						Схема розташування фундаментних стін
Н.контроль						
						Стадія
						Аркуш
						Аркушів
						РП
						2

**Плита перекриття ПП-1
на відм. -0.550, -0.300. Опалубка**



Специфікація елементів плити перекриття ПП-1

Марка поз.	Позначення	Найменування	К-ть (шт)	Маса од., кг	Примітки
1	ДСТУ 3760-2006	Ø12A400C L=4270	35	3.79	132.65
2	--/--	Ø10A400C L=6850	22	4.23	93.06
3	--/--	Ø10A400C Lзаг=840 м.п.	--	0.62	520.80
4	--/--	Ø12A400C L=1200	109	1.07	116.63
5	--/--	Ø12A400C L=1500	98	1.33	130.34
6	--/--	Ø12A400C L=1800	59	1.60	94.40
7	--/--	Ø12A400C L=3000	39	2.66	103.74
8	--/--	Ø8A400C Lзаг=288 м.п.	--	0.40	115.20
9	--/--	Ø8A240C L=1000	80	0.40	32.00
		Бетон кл. С20/25		16.30	м³

Відомість деталей

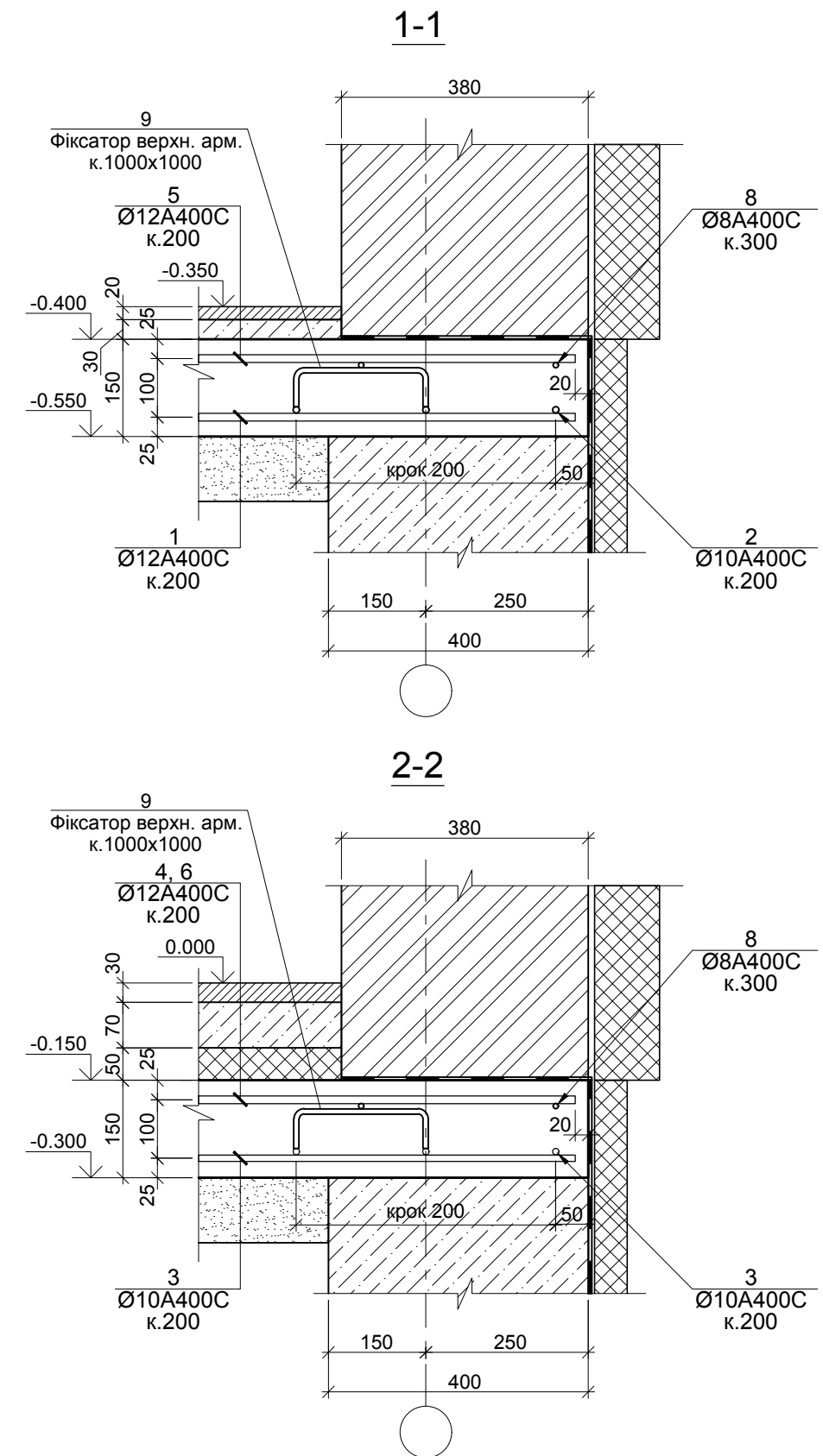
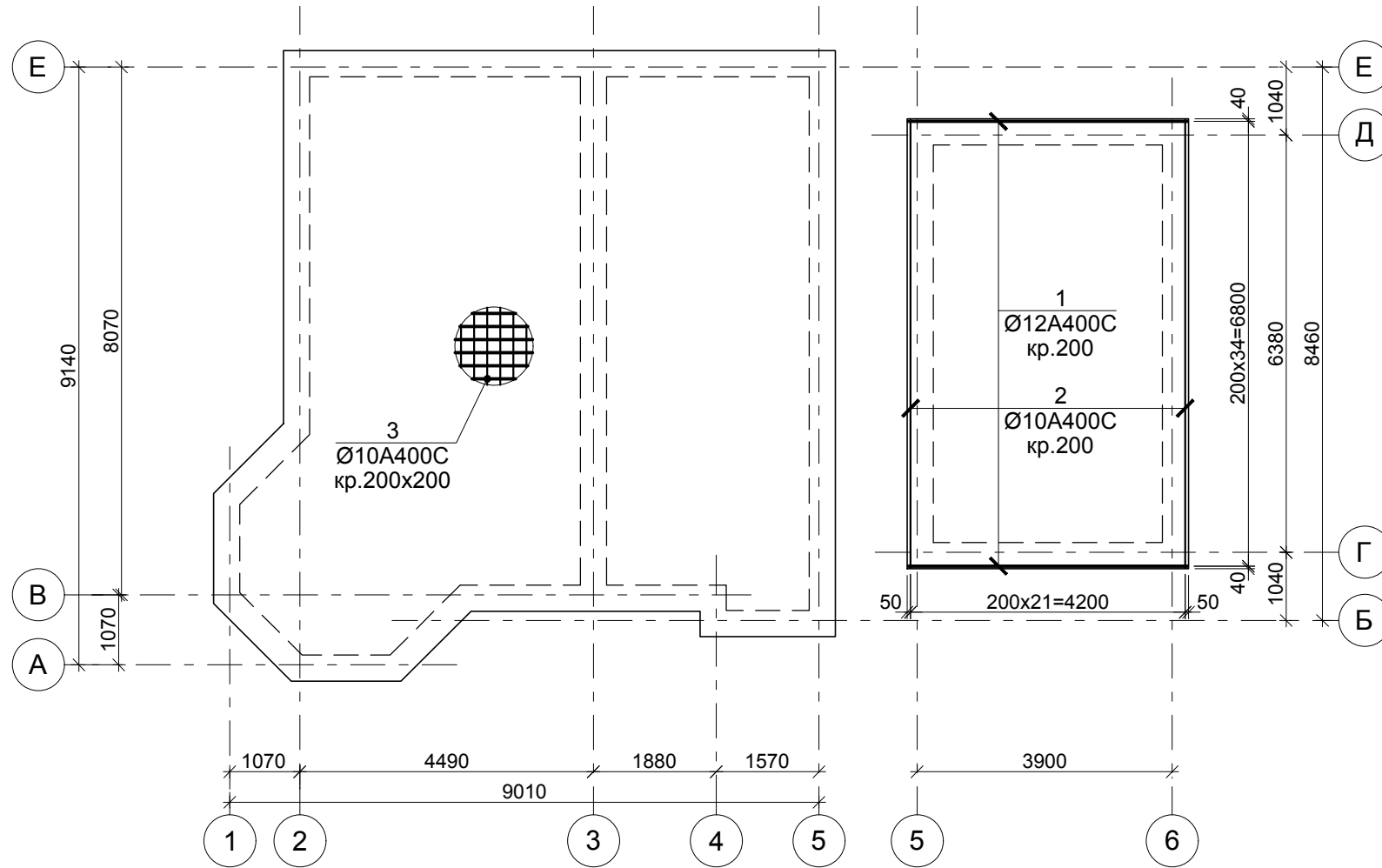
Поз.	Ескіз
9	

- Даний аркуш див. разом з арк. 4, 5.
- Монолітну з/б плиту виконати товщиною 150мм із бетону С20/25 із обов'язковим вібруванням бетонної суміші і за один прийом. Захисний шар бетону робочої арматури 20 мм.
- Бетонування виконувати у відповідності вимог СНиП 3.03.01-87. Опалубку знімати тільки після набуття бетоном 75% проектної міцності.
- Отвори в плиті див. розділ АР.

Марка елемента	Вироби арматурні						Загальні витрати
	Арматура класу						
	A240C			A400C			
	ДСТУ 3760-2006						
	Ø8	Всього	Ø8	Ø10	Ø12	Всього	
Плита ПП-1	32.00	32.00	115.20	613.86	577.76	1306.82	1338.82

						-КР				
						Садовий будинок в садівничому кооперативі власників "Салют", Солонківської с/ради, Пустомитівського району, Львівської області.				
Зміни	Кільк.	Арк.	Док.	Підпис	Дата					
						Конструктивні рішення		Стадія	Аркуш	Аркушів
ГАП						РП		3		
Проектував Яковенко В.										
Перевірів										
Н.контроль										
						Плита перекриття ПП-1 на відм. -0.550, -0.300. Опалубка				

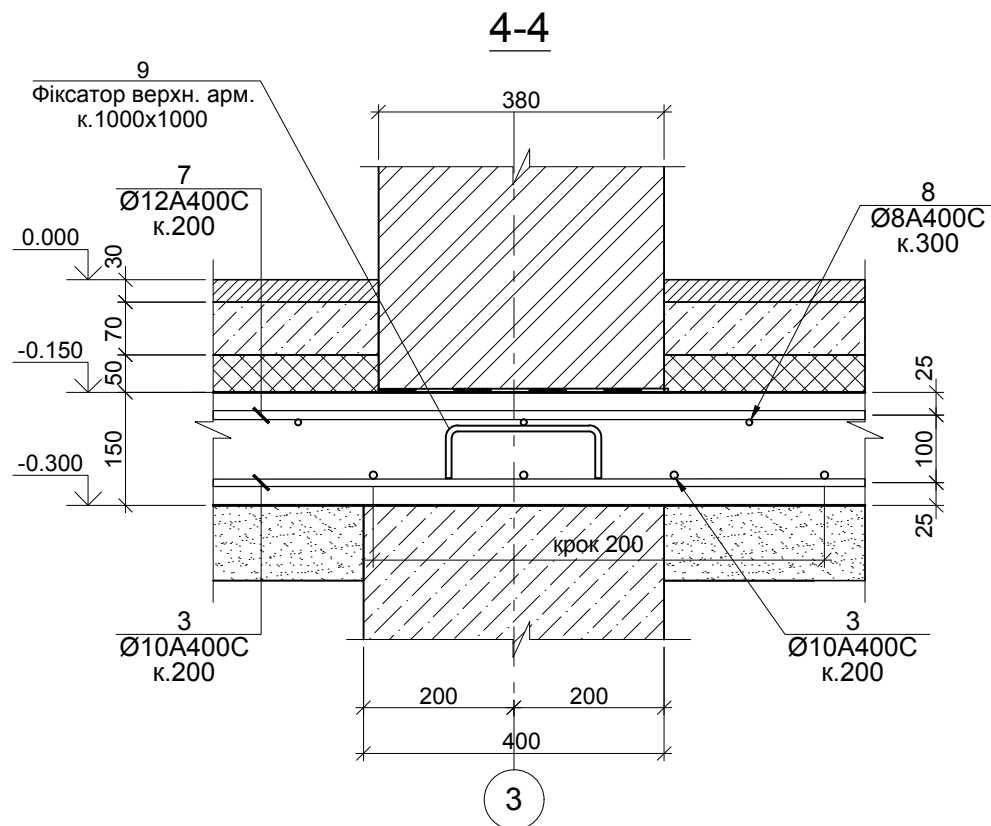
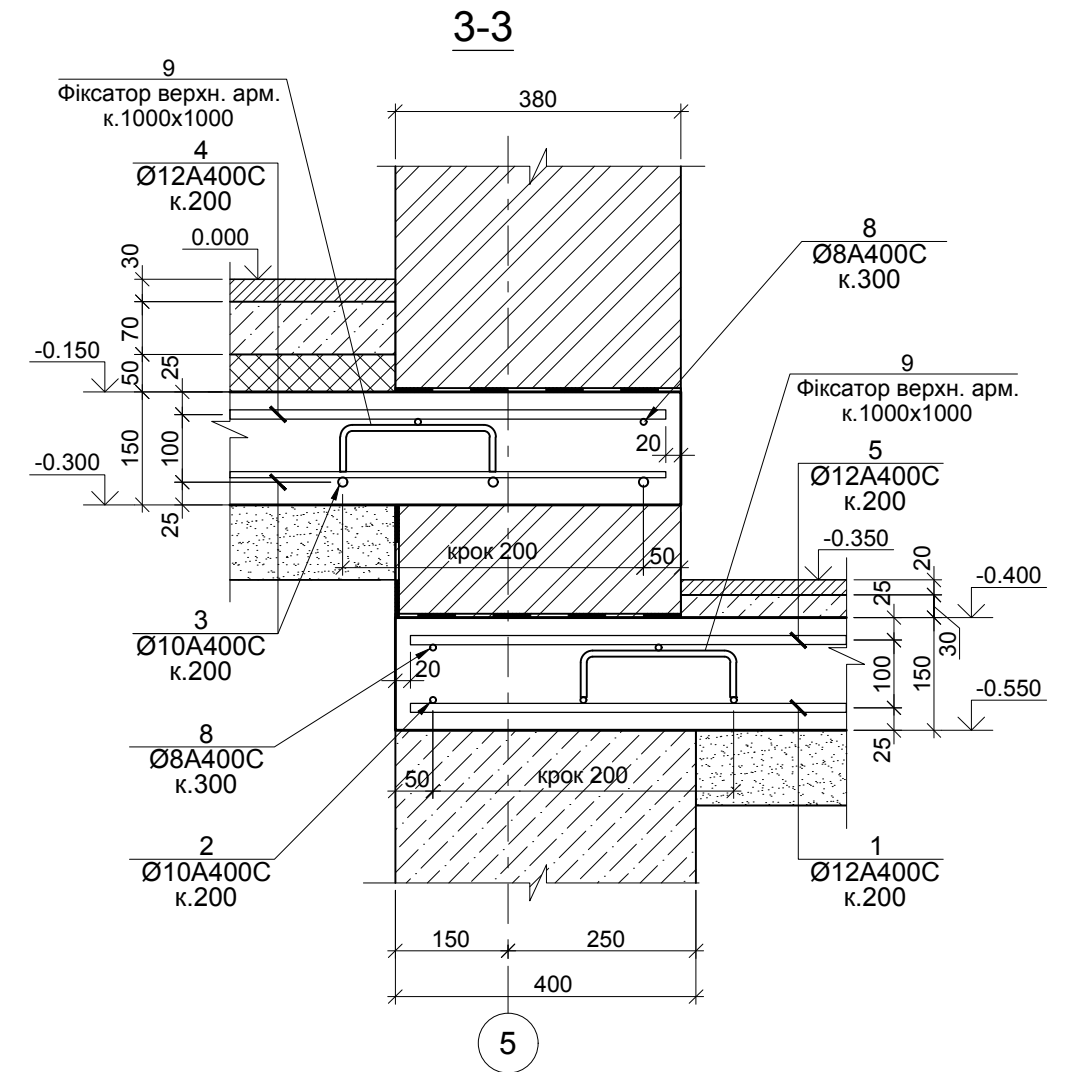
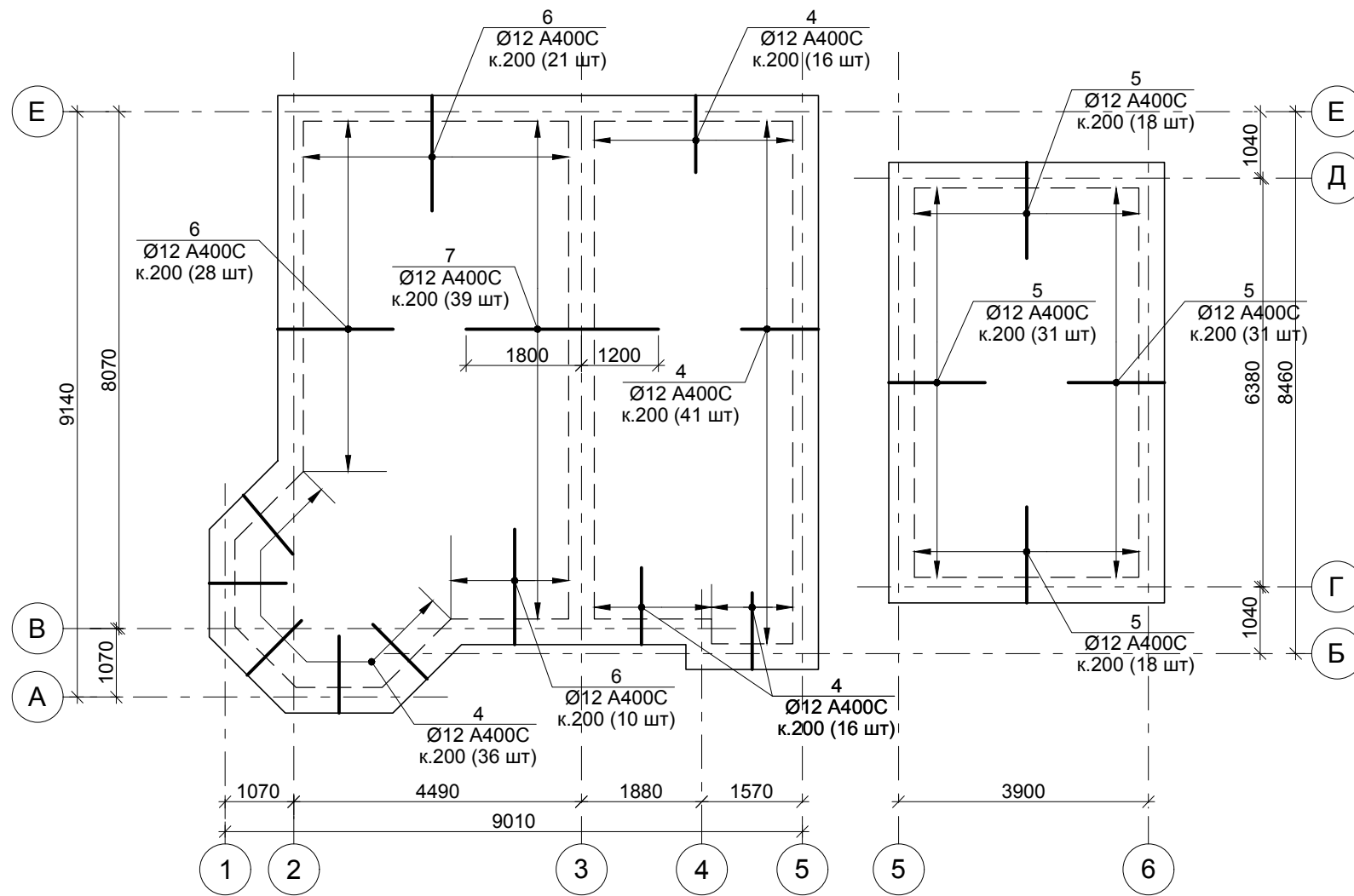
**Плита перекриття ПП-1
на відм. -0.550, -0.300. Нижнє армування**



1. Даний аркуш див. разом з арк. 3.
2. З'єднання арматурних стержнів за допомогою в'язального дроту.
3. Для арматури класу А 240С - марка сталі Ст3сп;
Для арматури класу А 400С - марка сталі 25Г2С,
спосіб виробництва - гарячекатаний.
4. Арматуру в місцях вентканалів розсунути зберігаючи кількість.

							-КР		
							Садовий будинок в садівничому кооперативі власників "Салют", Солонківської с/ради, Пустомитівського району, Львівської області.		
Зміни	Кільк.	Арк.	Док.	Підпис	Дата				
ГАП						Конструктивні рішення	Стадія	Аркуш	Аркушів
Проектував	Яковенко В.						РП	4	
Перевірів						Плита перекриття ПП-1 на відм. -0.550, -0.300. Нижнє армування			
Н.контроль									

**Плита перекриття ПП-1
на відм. -0.550, -0.300. Верхнє армування**



1. Даний аркуш див. разом з арк. 3.
2. З'єднання арматурних стержнів за допомогою в'язального дроту.
3. Для арматури класу А 240С - марка сталі Ст3сп;
Для арматури класу А 400С - марка сталі 25Г2С,
спосіб виробництва - гарячекатаний.
4. Арматуру в місцях вентканалів розсунути зберігаючи кількість.

						-КР			
						Садовий будинок в садівничому кооперативі власників "Салют", Солонківської с/ради, Пустомитівського району, Львівської області.			
Зміни	Кільк.	Арк.	Док.	Підпис	Дата	Конструктивні рішення	Стадія	Аркуш	Аркушів
							РП	5	
ГАП						Плита перекриття ПП-1 на відм. -0.550, -0.300. Верхнє армування			
Проектував Яковенко В.									
Перевірів									
Н.контроль									