

Відомість креслень основного комплексу 01-11-КЗБ0

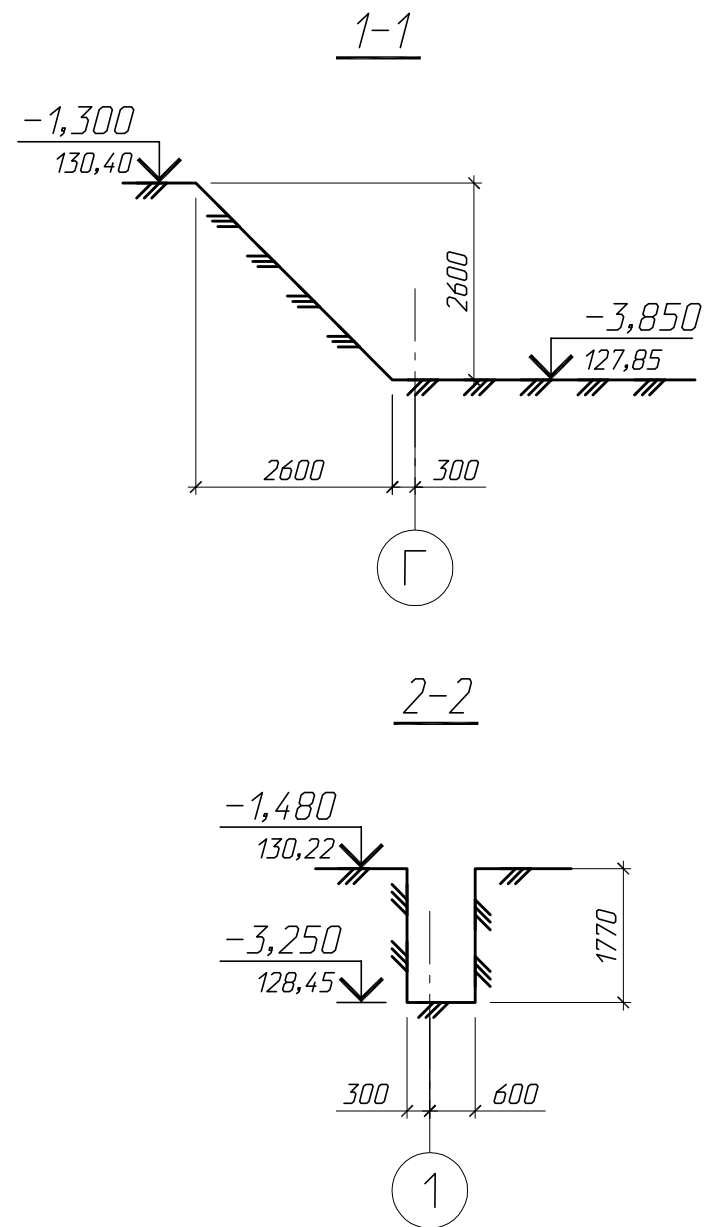
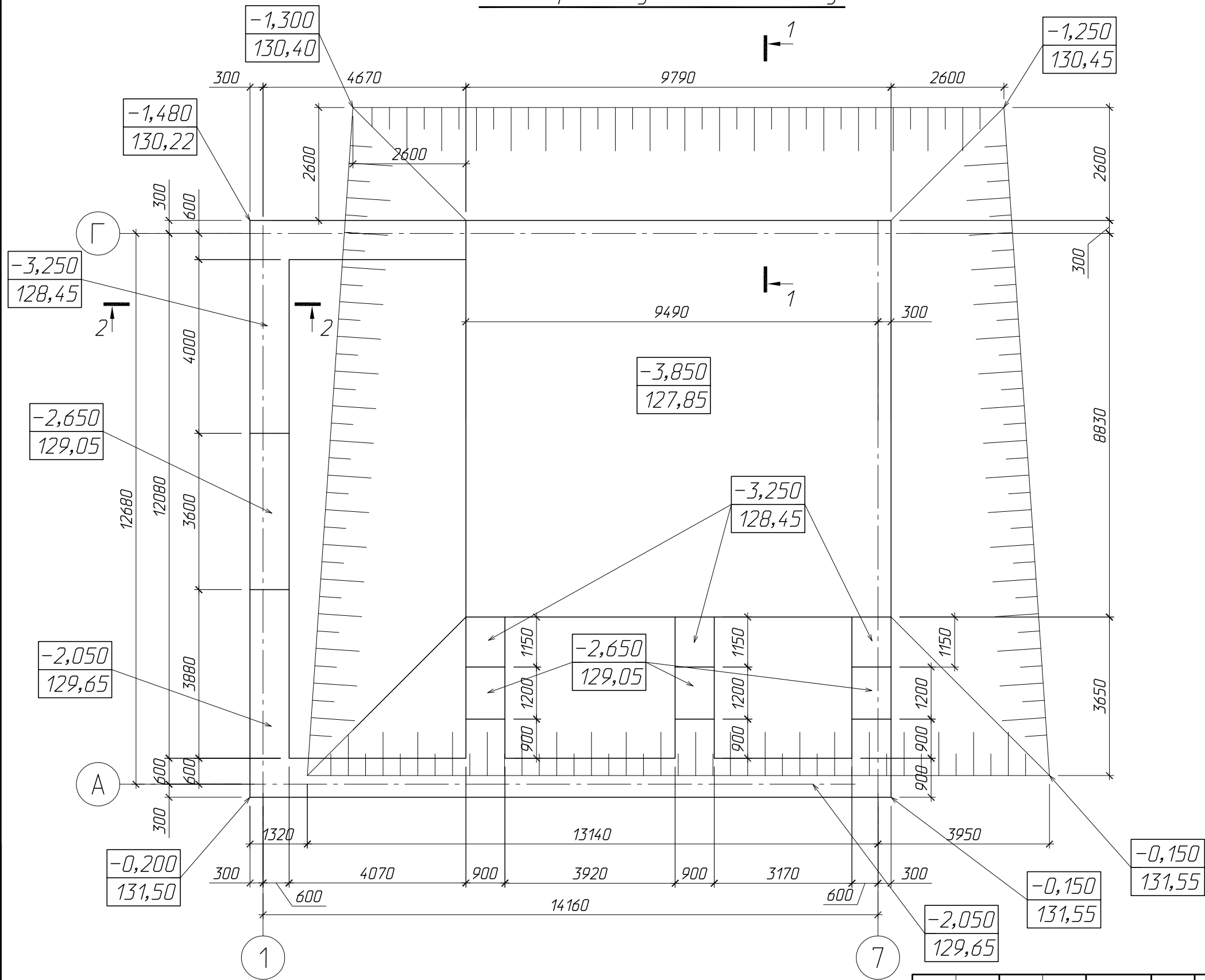
Аркуш	Найменування	Примітка
1	Загальні дані	
2	Схема розташування котловану	
3	Схема розташування фундаментних блоків. Специфікація	
4	Схема розташування фундаментних блоків. Види 1-1, 2-2, переріз 8-8	
5	Схема розташування фундаментних блоків. Види 3-3, 4-4, переріз 9-9	
6	Схема розташування фундаментних блоків. Види 5-5 -- 7-7	
7	Схема розташування фундаментних блоків. Перерізи 10-10 -- 14-14	
8	Схема розташування монолітного поясу Мп на відм.-0.400	
9	Схема розташування плит перекриття на відм.-0.250 та -3.150	
10	Схема розташування плит перекриття на відм.-0.250 та -3.150. Плити П-1, П-2, П-3, П-4. Опалудка	

- За відмітку 0.000 прийнята відмітка чистої підлоги першого поверху, що відповідає абсолютній відмітці 131,70 м у Балтійській системі висот.
- На підставі звіту про інженерно-геологічних вишукувань на майданчику будівництва житлового будинку за адресою: Київська область, Києво-Святошинський район, с. Віта Поштова, кооператив "Круглик-3", виконаних ТОВ "Геотест" м. Київ (шифр 2014-9-ІГ-РП-ПЗ) основою під фундаменти служить пісок пісок мілкий, світло-сірий, жовто-сірий, кварц-польовошпатовий, середньої щільності, малого ступеня водонасичення з плямами озалізнення, з тонкими лінзами супіску твердого та плпстичного вмістом до 10% з тонкими лінзами та прошарками піску пилуватого вмістом до 20% (ІГЕ 3).
- Грунтові води не зафіксовано.
- Під фундаментами виконати бетонну підготовку із бетону кл. ВСВ/10 товщиною 100 мм та за грані фундаменту на 100 мм.
- Всі докові поверхні фундамента, що стикаються з ґрунтом обмазати гарячим бітумом за 3 рази.
- Земляні роботи виконувати у відповідності зі СНиП 3.02.01-87. Арматурні та бетонні роботи виконувати у відповідності зі СНиП 3.03.01-87.
- При виконанні бетонних робіт керуватися СНиП 3.03.01-87.
- Бетон для плити перекриття над підвалом важкий класу В25 F100, W6.
- Повздожнє нарощування арматурних стіржнів виконувати перепуском, але не більше половини стіржнів в одному перерізі. Всі арматурні стіржні, що перетинаються з хомутами та шпильками об'єднувати в просторові каркаси в'язальним сталевим опаленим дротом діаметром 0,8 ... 1,2мм. Арматура для фундаментів використовується по ДСТУ 3760:2006 класу А240С-СтЗсп; СтЗпс; СтЗкп, А400С-35ГС, 25Г2С.
- Даний розділ розглядати сумісно з розділом АР, ЕО, ВК, ОВ, МЗ.

Інв. N оригін.	Підпис та дата	Зам. інв. N
----------------	----------------	-------------

Змін.	Кіл.діл.	Арк.	№ док.	Підпис	Дата			
Гол. констр.	Курочкін					Стадія	Аркуш	Аркушів
Розробив						Р	1	
Перевірів								
Н. контр.								
Загальні дані						ФОП Курочкін Р.В. ЛІЦЕНЗІЯ АВ №517728		

Схема розташування котловану

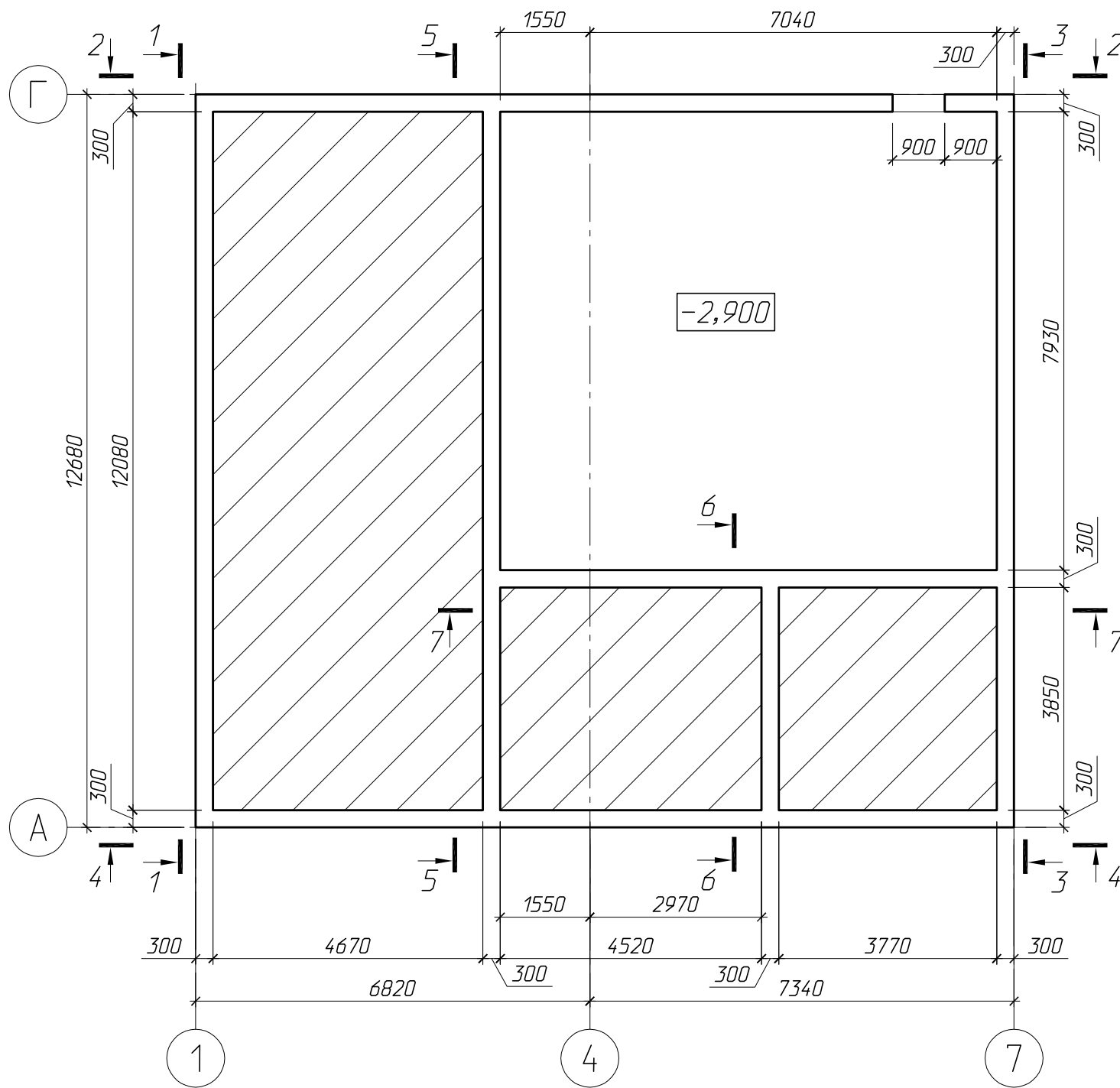


1. Загальні вказівки до проекту див. арк. 1.
2. Після риття котловану виконати, очищення ґрунту вручну $h=100\text{мм}$ до проектної позначки. Потім насипати шар щедня (50 мм), вдавлюючи його в ґрунт виброплитой.
3. Орієнтовний об'єм ґрунту 690 м³.

Змін.	Кіл.діл.	Арк.	№ док.	Підпис	Дата			
Гол. констр.	Курочкін					Стадія	Аркуш	Аркушів
Розробив						Р	2	
Перевірив								
Н. контр.								
Схема розташування котловану						ФОП Курочкін Р.В. ЛІЦЕНЗІЯ АВ №517728		

Інв. N оригін.	Підпис та дата	Зам. інв. N

Схема розташування фундаментних блоків



Специфікація

Марка поз.	Позначення	Найменування	Кільк.	Маса од., кг	Примітки
Сбірні елементи					
1	ГОСТ 13579-78*	ФБС 24-3-6т	113	970.00	
2	ГОСТ 13579-78*	ФБС 12-3-6т	35	460.00	
3	ГОСТ 13579-78*	ФБС 9-3-6т	50	320.00	
Окремі стрижні					
4	ДСТУ 3760:2006	∅10А400С l=1500	4	0.93	3.72
Матеріали					
		Бетон кл. С12/15	4.50		м3
		Бетон кл. С8/10	10.40		м3

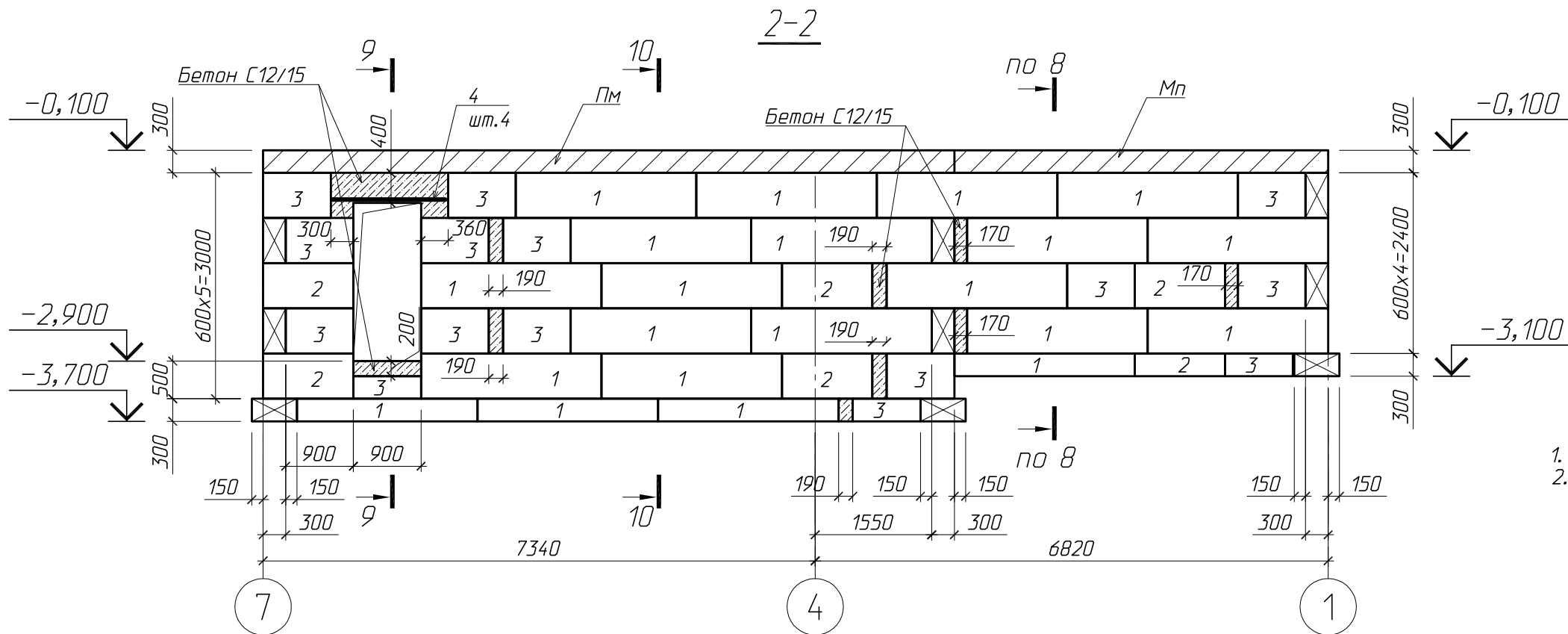
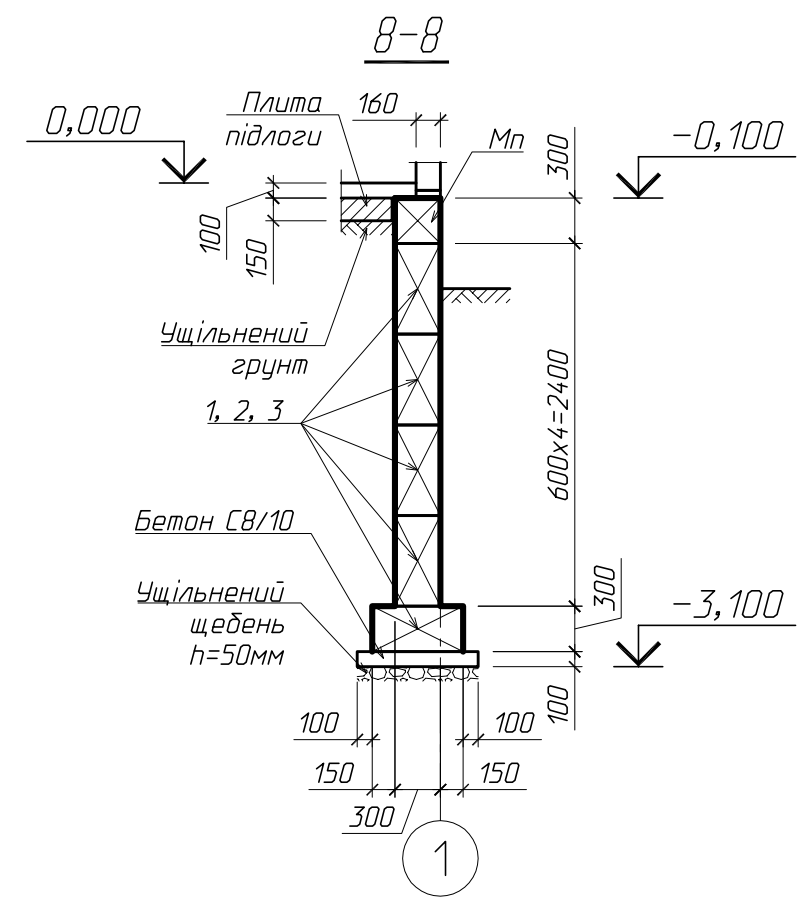
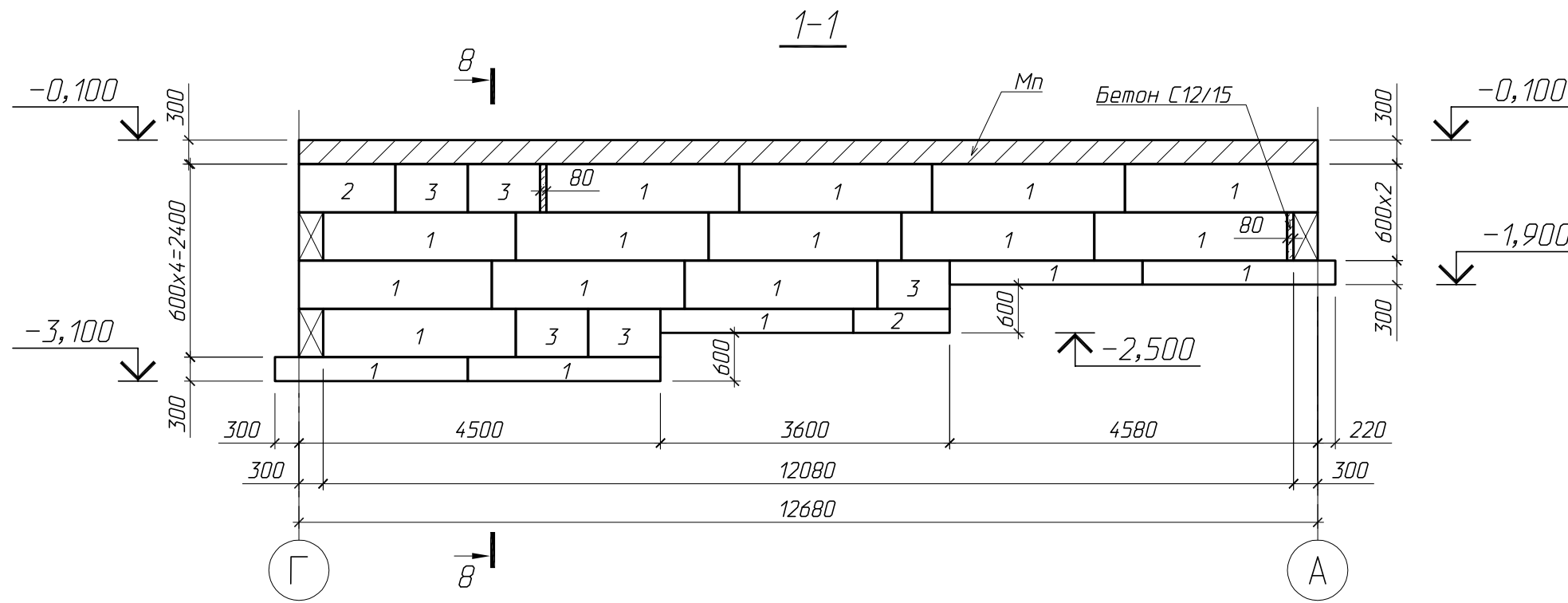
- Загальні вказівки див. арк. 1.
- Даний аркуш див. разом з арк.4-18.
- Зворотню засипку пазух котловану робити після облаштування монолітної плити перекриття над підвалом.

Відомість витрат сталі на елемент, кг.

Марки елементів	Вироби арматурні		Всього
	Арматура класу		
	A400С		Всього
	ДСТУ 3760:2006		
	∅10	Всього	
	3.72	3.72	3.72

Змін.	Кіл.діл.	Арк.	№ док.	Підпис	Дата	Стадія	Аркуш	Аркушів	
Гол. констр.	Курочкін					Р	3		
Розробив									
Перевірив									
Н. контр.									
Схема розташування фундаментних блоків. Специфікація							ФОП Курочкін Р.В. ЛІЦЕНЗІЯ АВ №517728		

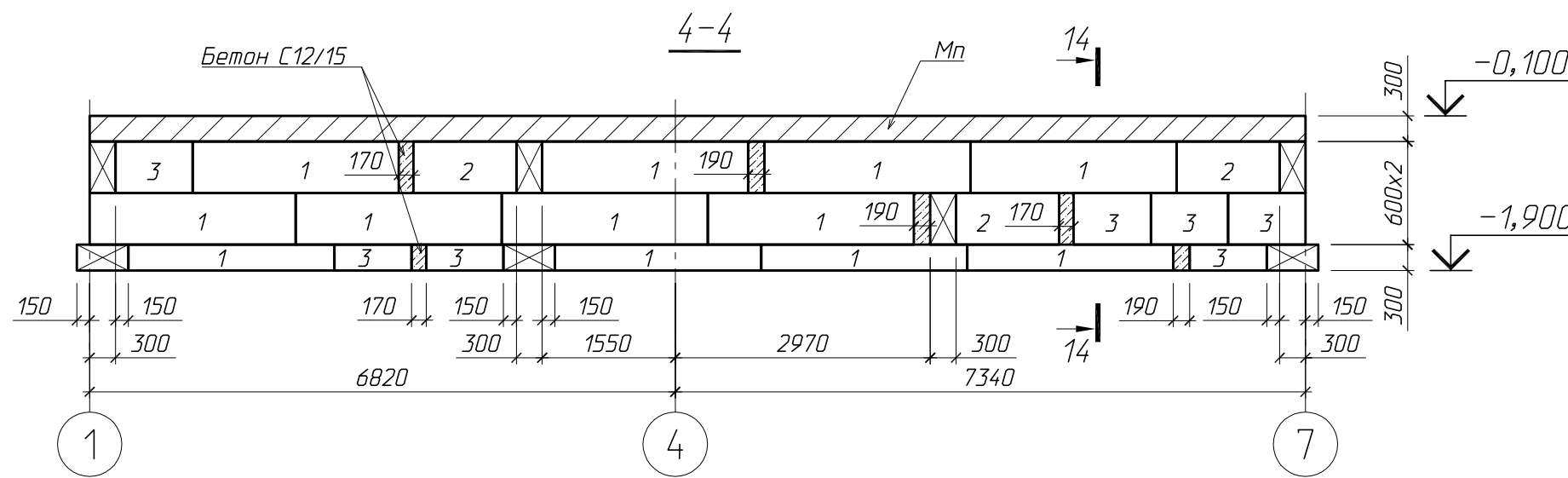
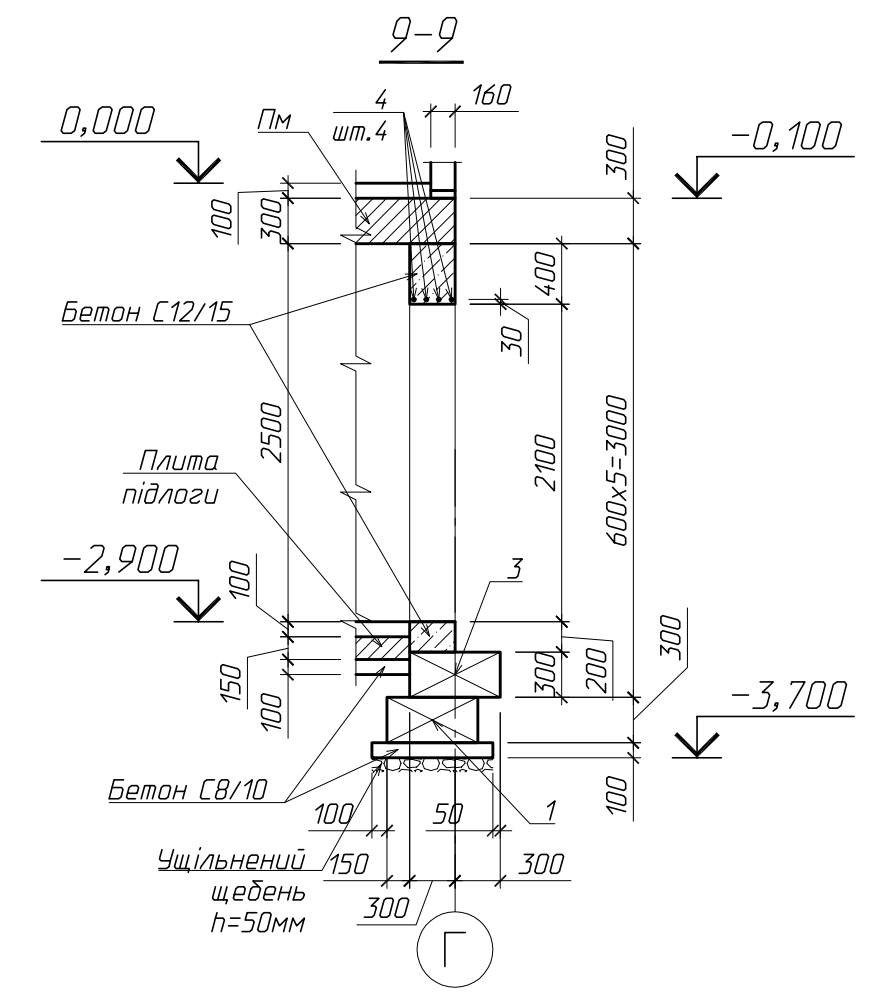
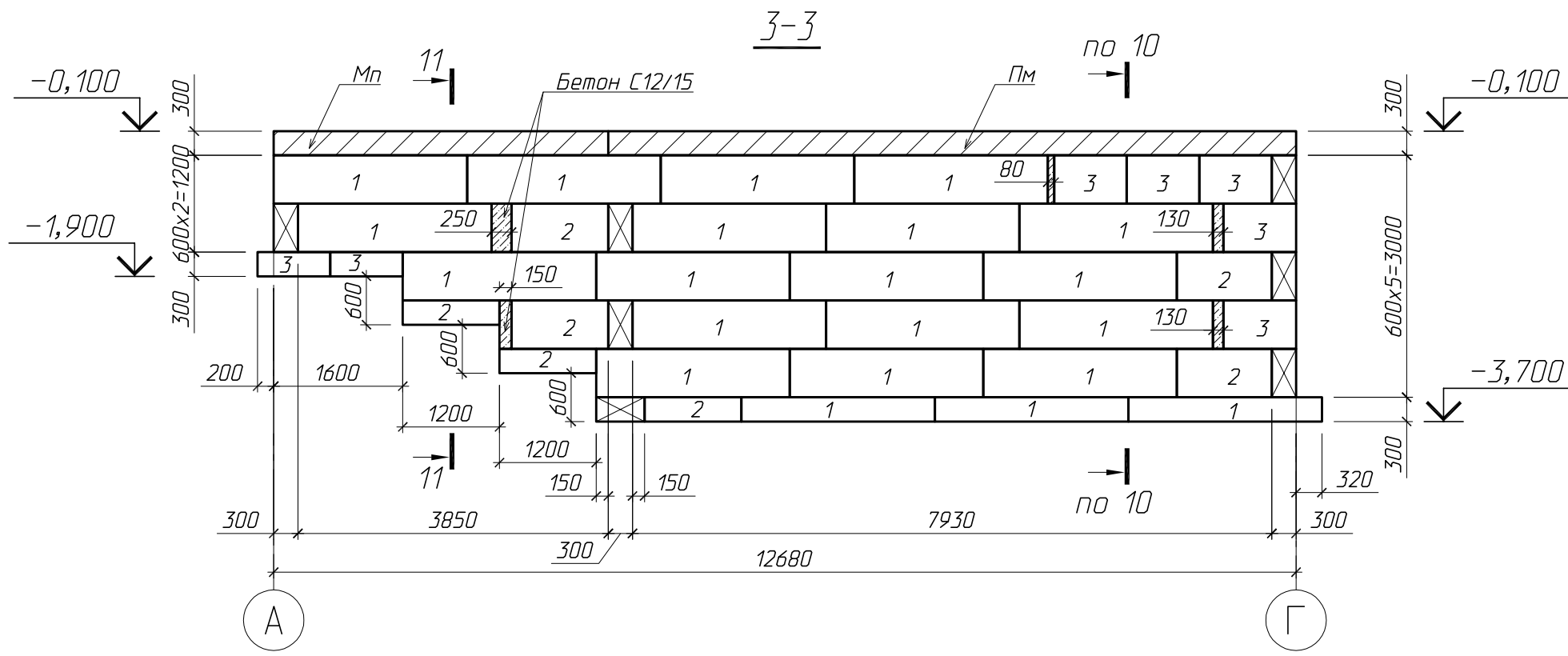
Інв. N оригін. Підпис та дата Зам. інв. N



1. Загальні вказівки див. арк. 1.
2. Даний аркуш див. разом з арк. 3-7.

Інв. N оригін.
Підпис та дата
Зам. інв. N

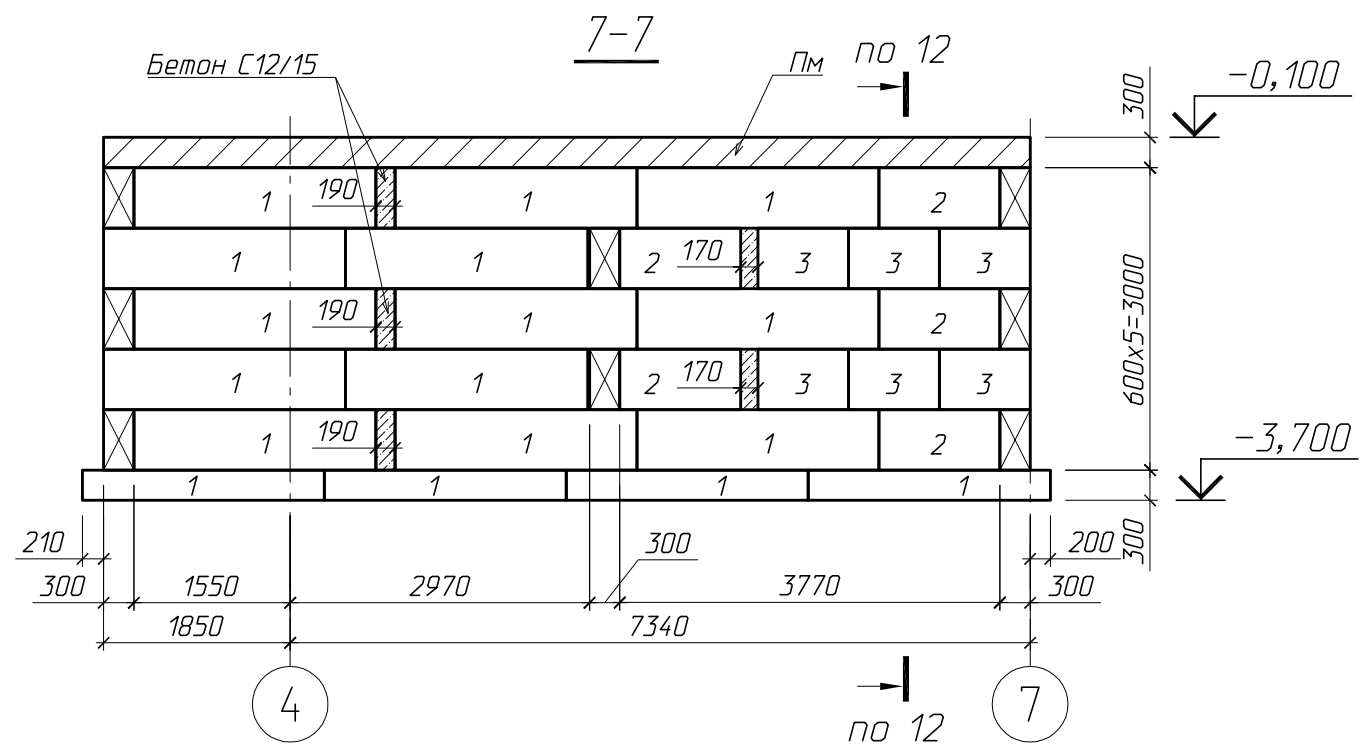
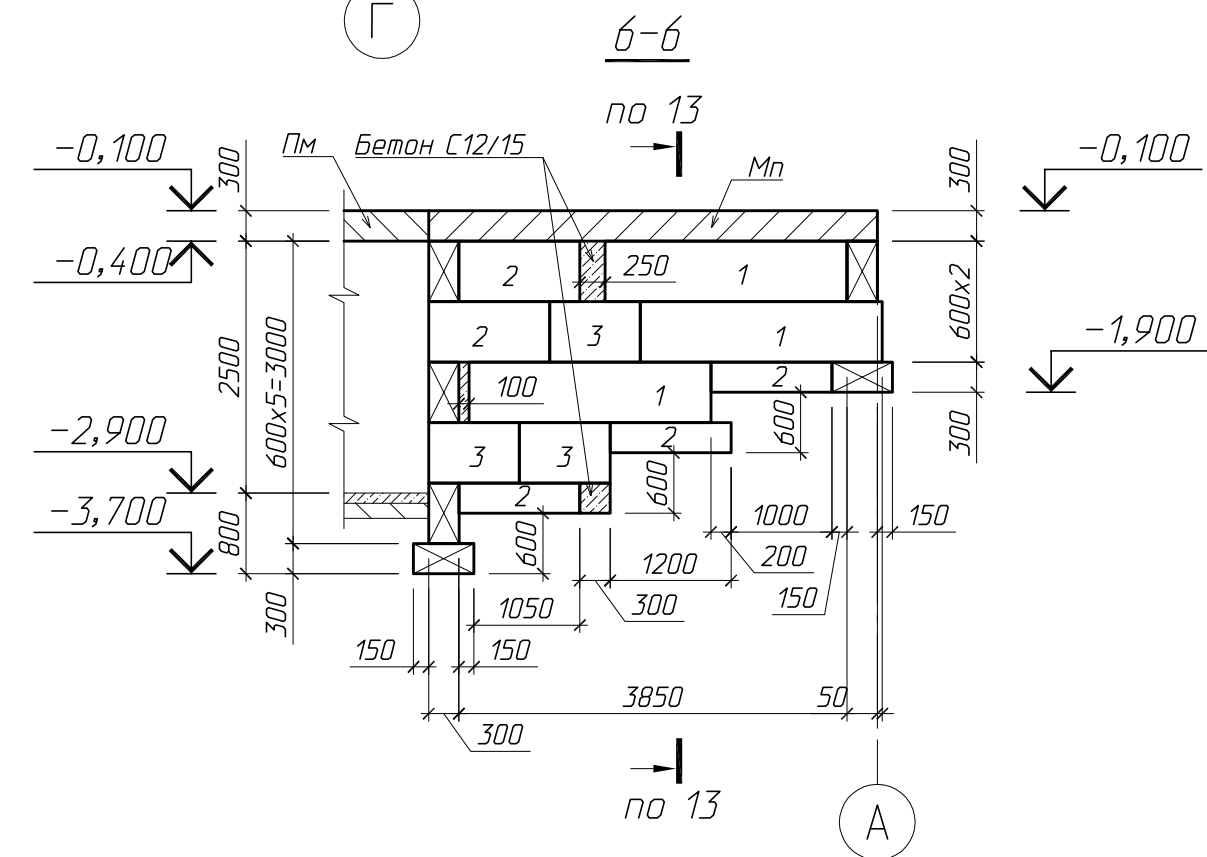
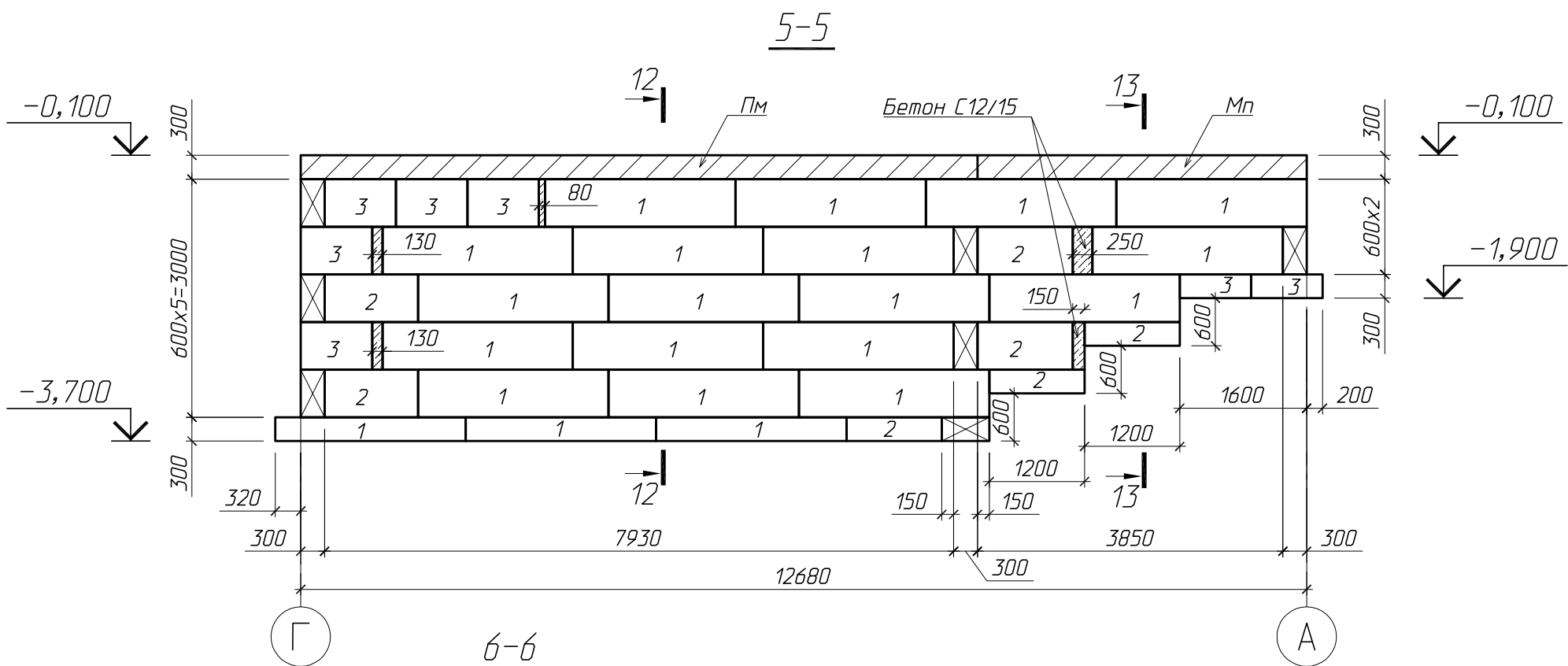
Змін.	Кіл.діл.	Арк.	№ док.	Підпис	Дата			
						Стадія	Аркуш	Аркушів
Гол. констр.	Курочкін					Р	4	
Розробив						Схema розташування фундаментних блоків. Види 1-1, 2-2, переріз 8-8		
Перевірів								
Н. контр.						ФОП Курочкін Р.В. ЛІЦЕНЗІЯ АВ №517728		



1. Загальні вказівки див. арк. 1.
2. Даний аркуш див. разом з арк.3-7.

Інв. N оригін. Підпис та дата Зам. інв. N

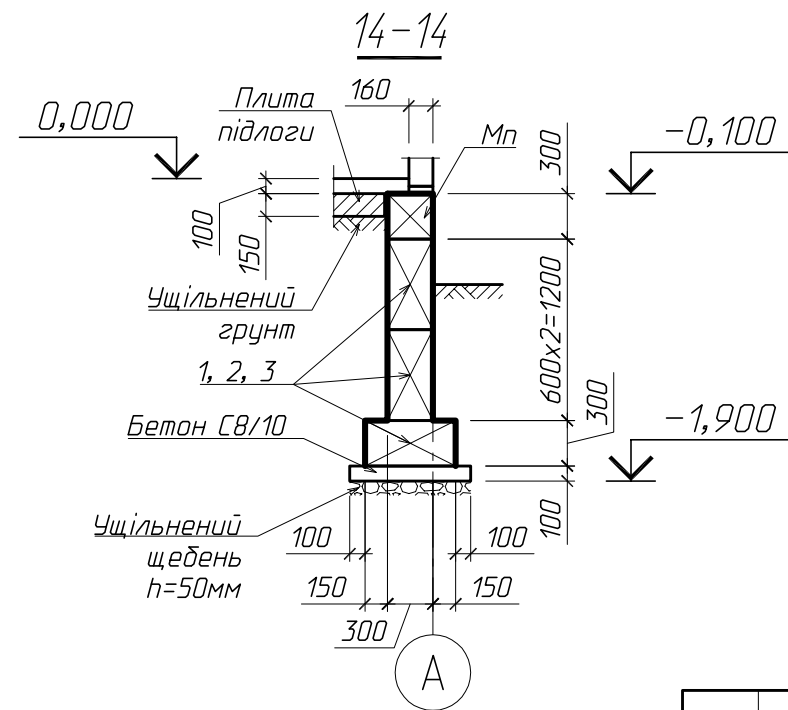
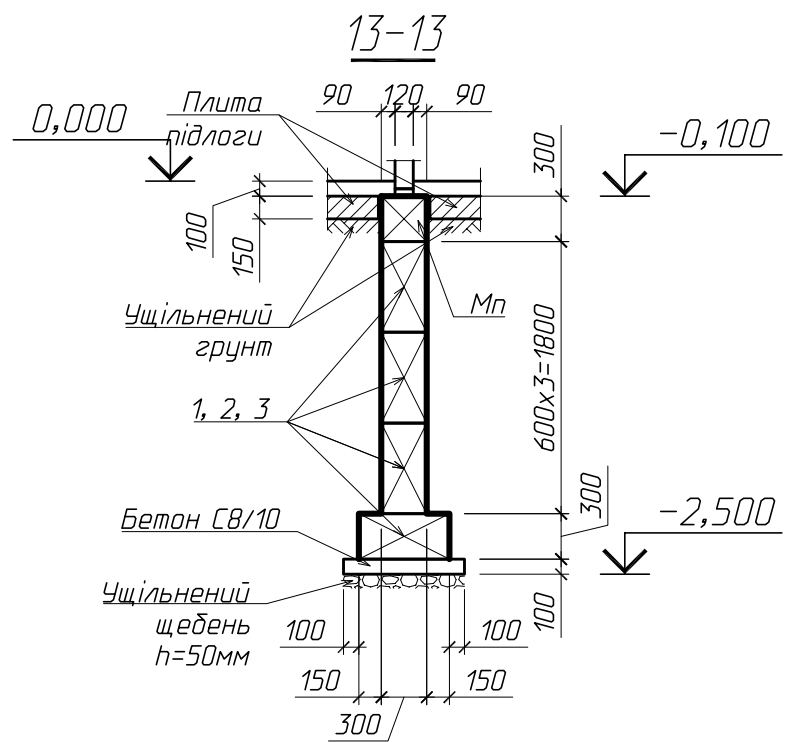
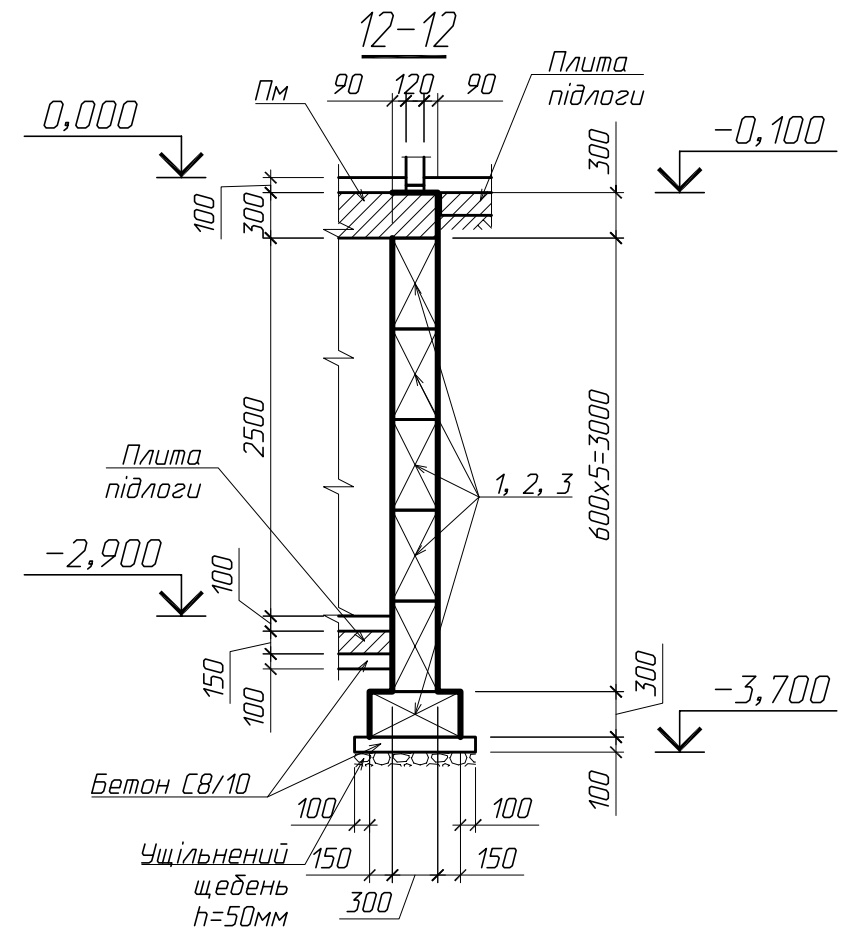
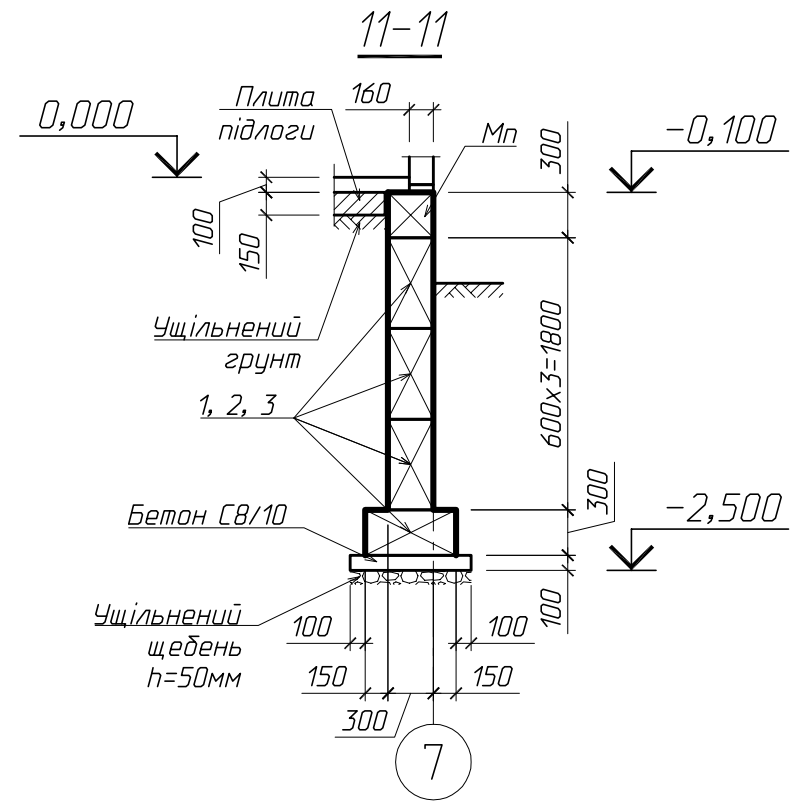
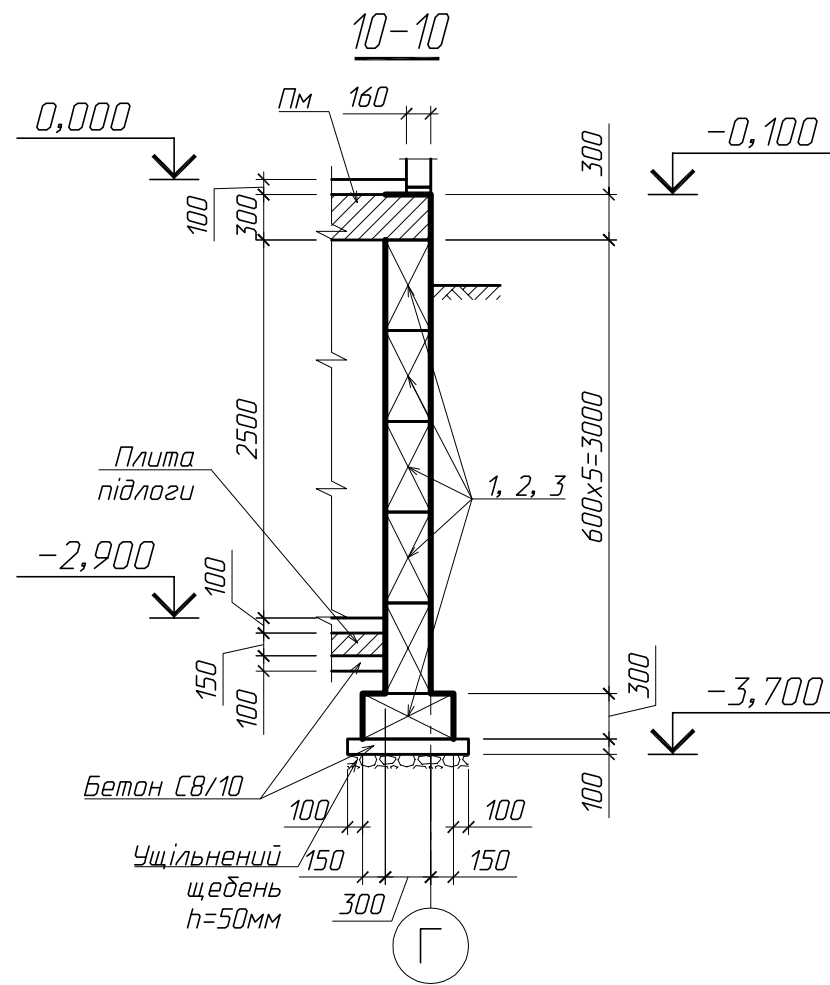
Змін.	Кіл.діл.	Арк.	№ док.	Підпис	Дата			
Гол. констр.	Курочкін					Стадія	Аркуш	Аркушів
Розробив						Р	5	
Перевірив								
Н. контр.								
Схема розташування фундаментних блоків. Види 3-3, 4-4, переріз 9-9						ФОРМ КИРІКІН Р.В. ЛІЦЕНЗІЯ АВ №517728		



1. Загальні вказівки див. арк. 1.
2. Даний аркуш див. разом з арк.3-7.

Інв. N оригін.	Підпис та дата	Зам. інв. N
----------------	----------------	-------------

Змін.	Кіл.діл.	Арк.	№ док.	Підпис	Дата	Стадія	Аркуш	Аркушів
						Р	6	
Гол. констр.						ФОП Курочкін Р.В.		
Розробив						ЛІЦЕНЗІЯ АВ №517728		
Перевірів								
Н. контр.								
Схема розташування фундаментних блоків. Види 5-5 -:- 7-7								



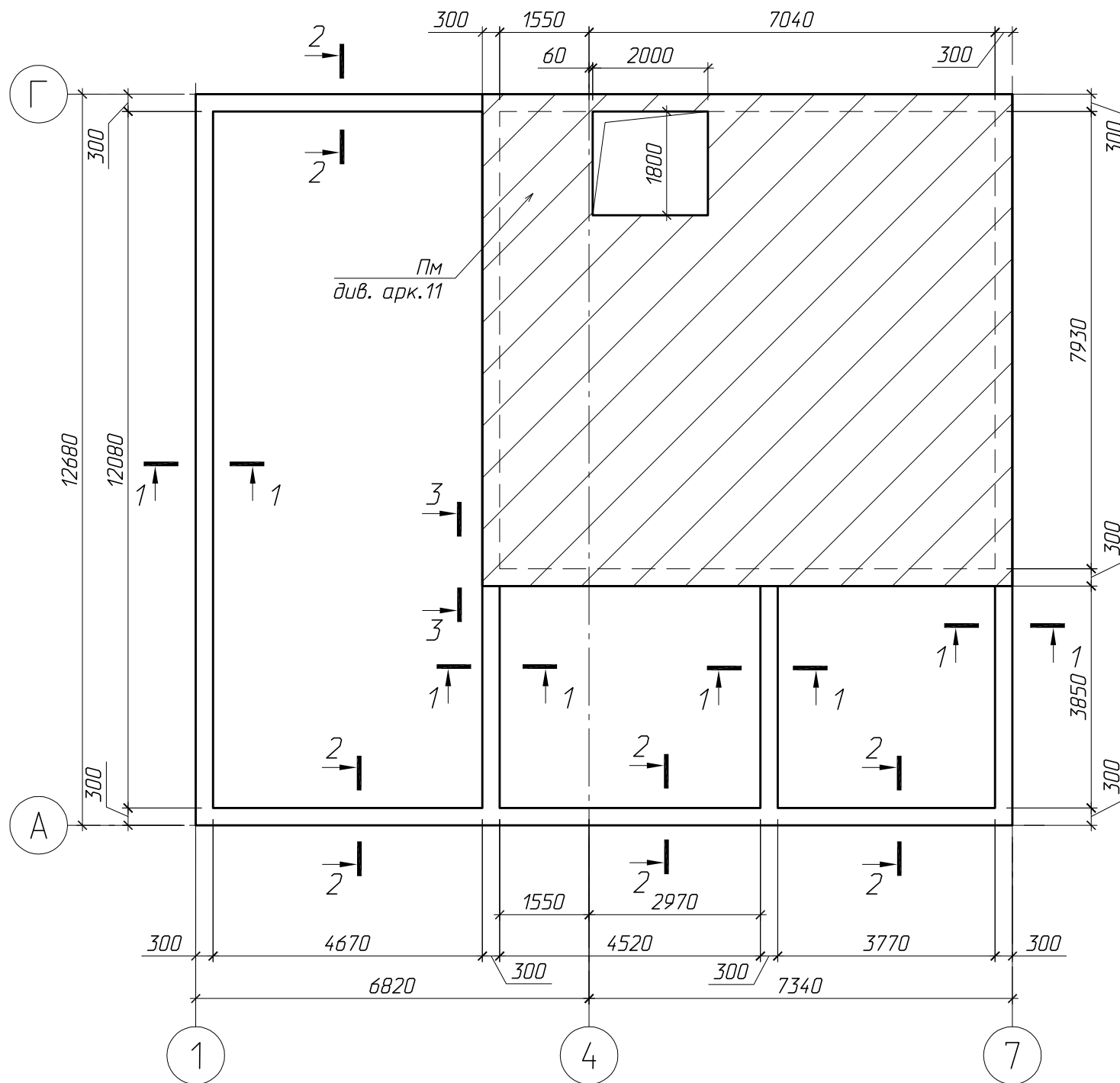
1. Загальні вказівки див. арк. 1.
2. Даний аркуш див. разом з арк.3-6.

Інв. N оригін. Підпис та дата. Зам. інв. N

Змін.	Кіл.діл.	Арк.	№ док.	Підпис	Дата				
Гол. констр.	Курочкін					Стадія	Аркуш	Аркушів	
Розробив						Р	7		
Перевірів									
Н. контр.									
Схема розташування фундаментних блоків. Перерізи 10-10 :- 14-14							ФОП Курочкін Р.В. ЛІЦЕНЗІЯ АВ №517728		

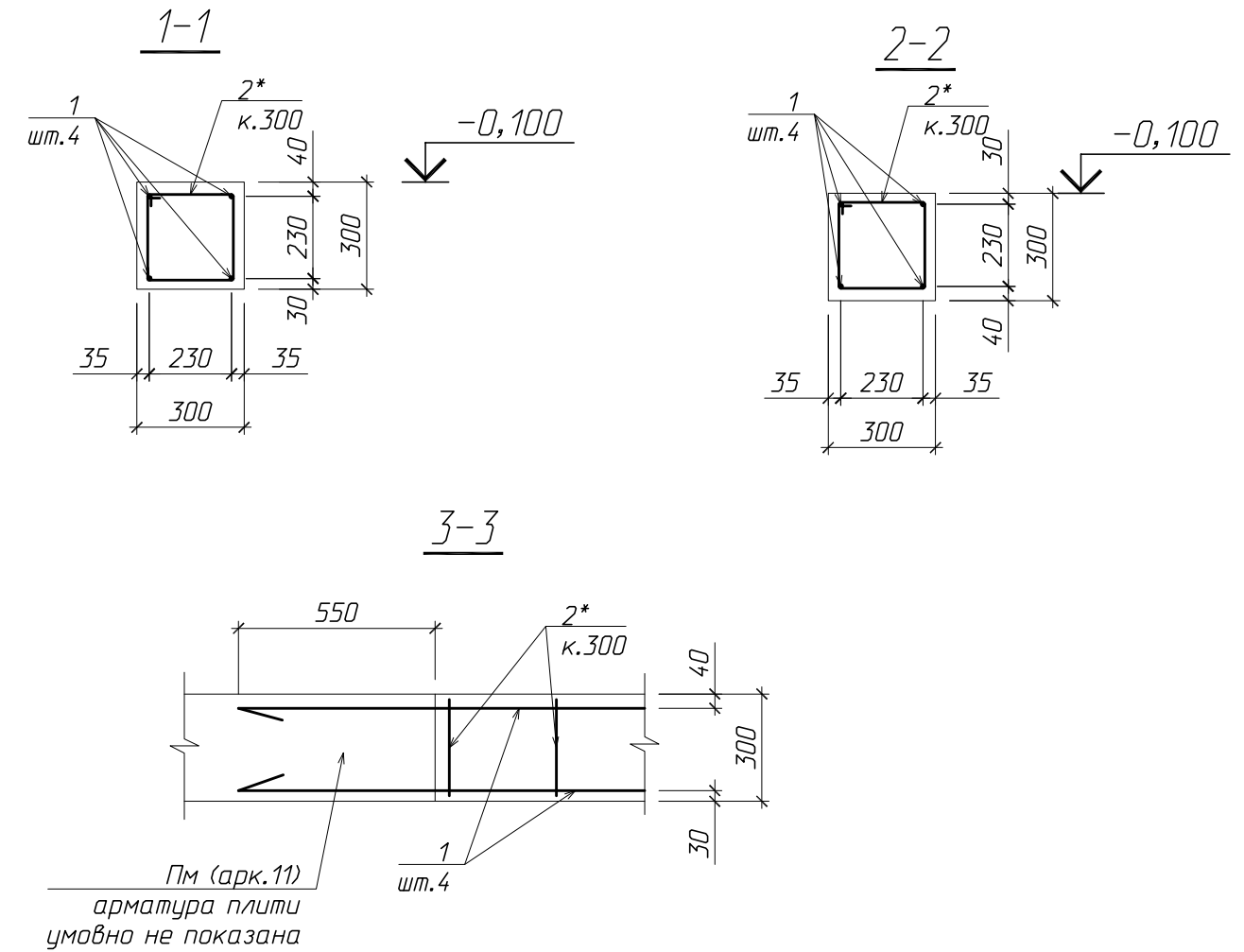
Формат А3

Схема розташування монолітного поясу Мп
на відм. -0,400



Специфікація

Марка поз.	Позначення	Найменування	Кільк.	Маса од., кг	Примітки
		Окремі стрижні			
1	ДСТУ 3760:2006	Ø10А400С, l=195 м.п.		0.62	120.24
2*	ДСТУ 3760:2006	Ø8А240С l=1100	210	0.44	92.40
		Матеріали			
		Бетон кл. С15/20	6.00		м3

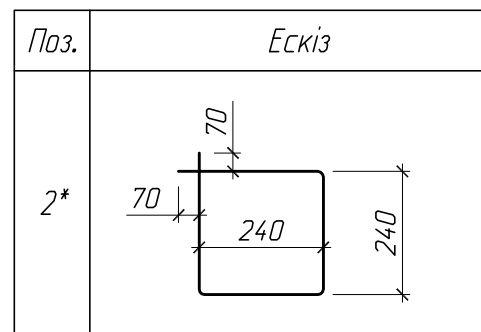


- Загальні вказівки див. арк. 1.
- Повздовжнє нарощування арматурних стрижнів виконувати перепуском Ø10 - 375 мм, але не більше половини стрижнів в одному перерізі.

Відомість витрат сталі на елемент, кг.

Марки елементів	Вироби арматурні					Всього
	Арматура класу					
	А400С		А240С			
	Ø10	Всього	Ø8	Всього		
Мп	120.24	120.24	92.40	92.40	212.64	

Відомість деталей

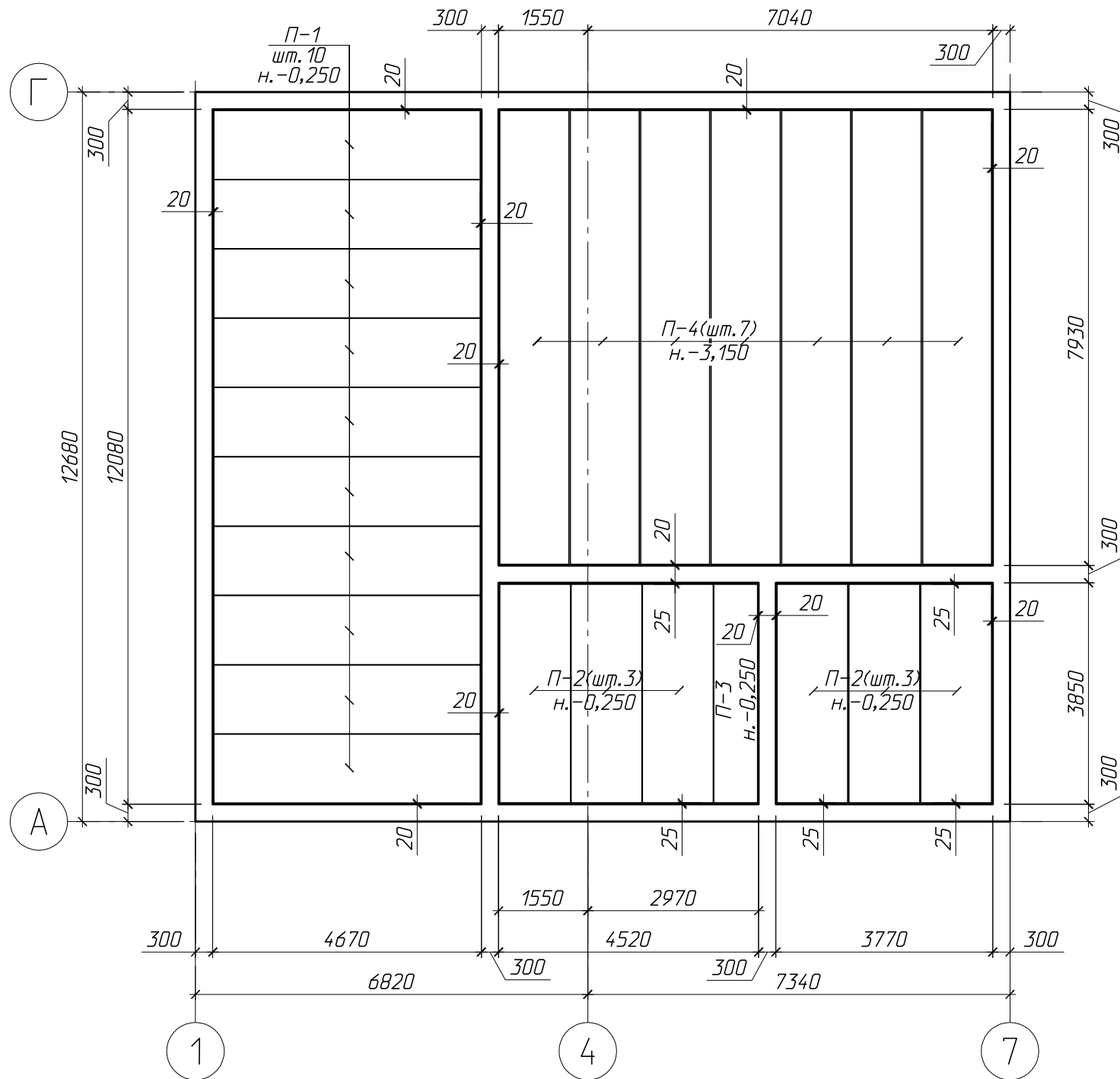


розміри дані по внутрішнім граням

Змін.	Кіл.діл.	Арк.	№ док.	Підпис	Дата	Стадія	Аркуш	Аркушів
						Р	8	
<p align="center">Схема розташування монолітного поясу Мп на відм. -0,400</p>							<p align="center">ФОП Курочкін Р.В. ЛІЦЕНЗІЯ АВ №517728</p>	

Інв. N оригін. Підпис та дата Зам. інв. N

Схема розташування плит перекриття
на відм. -0,250 та -3,150



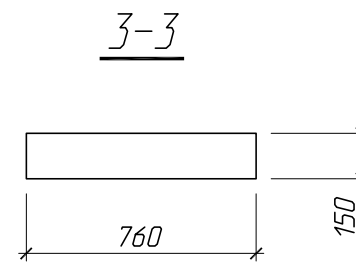
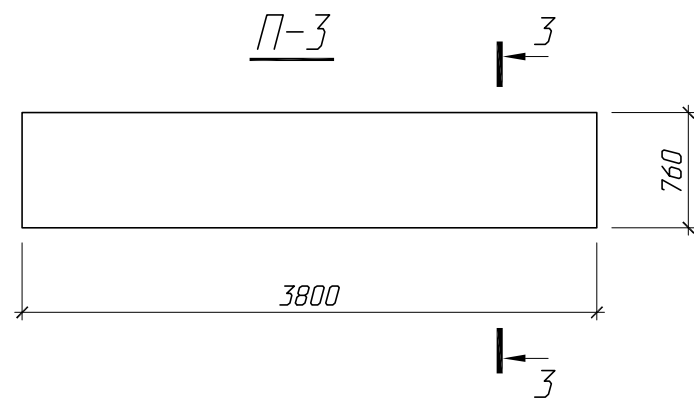
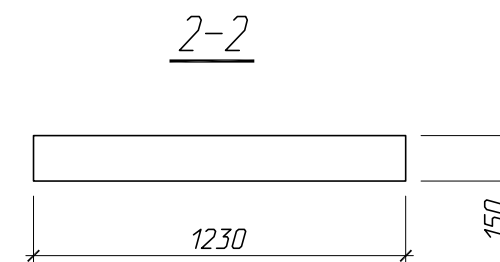
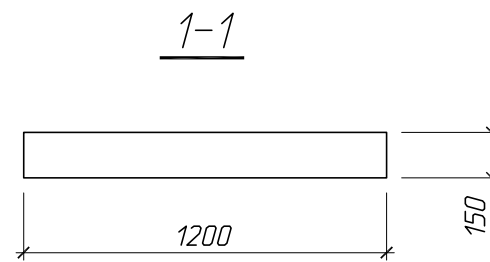
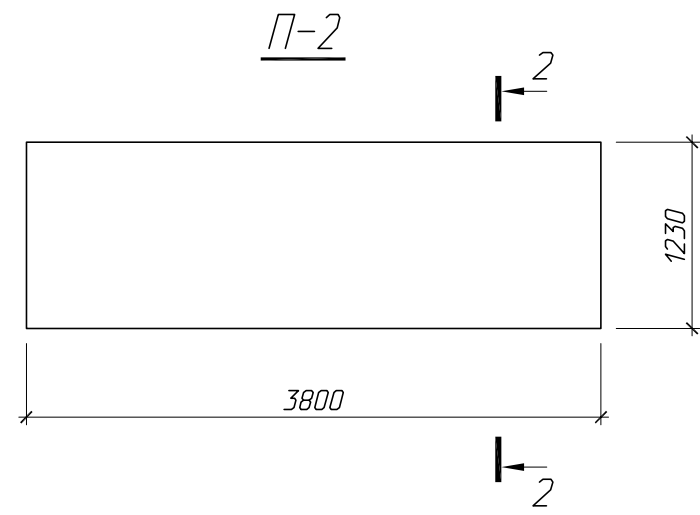
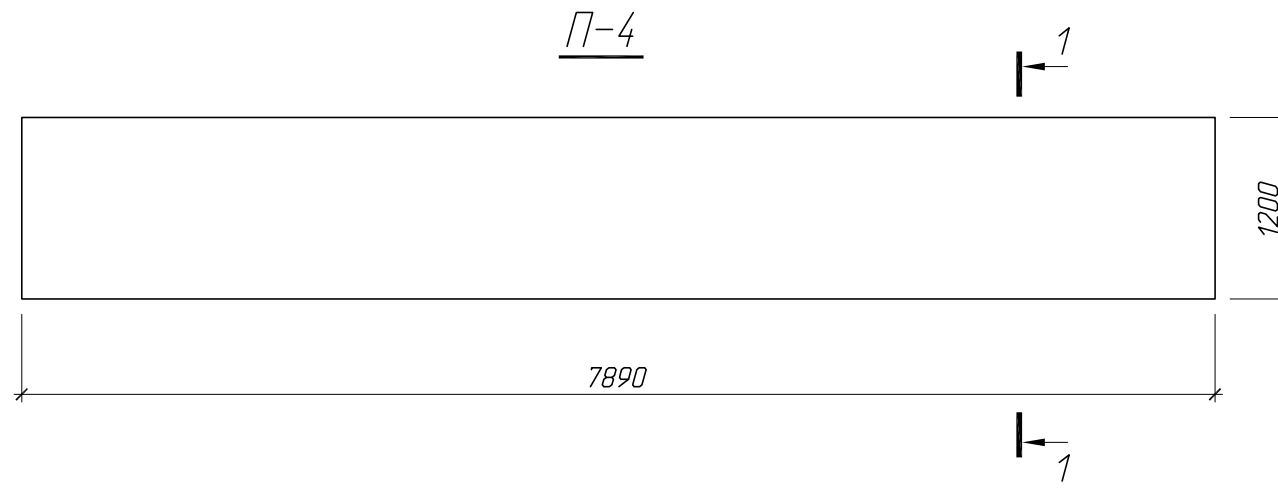
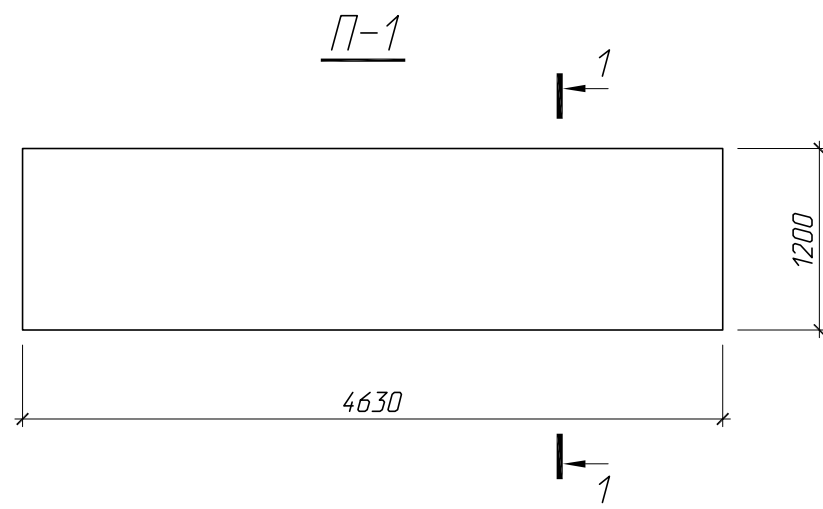
Специфікація

Марка поз.	Позначення	Найменування	Кільк.	Маса од., кг	Примітки
		Сбірні елементи			
П-1	арк. 10	Плита П-1	10		
П-2	арк. 10	Плита П-2	6		
П-3	арк. 10	Плита П-3	1		
П-4	арк. 10	Плита П-4	7		

1. Загальні вказівки див. арк. 1.

Інв. N оригін. Підпис та дата Зам. інв. N

Змін.	Кіл.діл.	Арк.	№ док.	Підпис	Дата			
Гол. констр.	Курочкін					Стадія	Аркуш	Аркушів
Розробив						Р	9	
Перевірив								
Н. контр.								
Схема розташування плит перекриття на відм. -0,250 та -3,150						ФОП Курочкін Р.В. ЛІЦЕНЗІЯ АВ №517728		

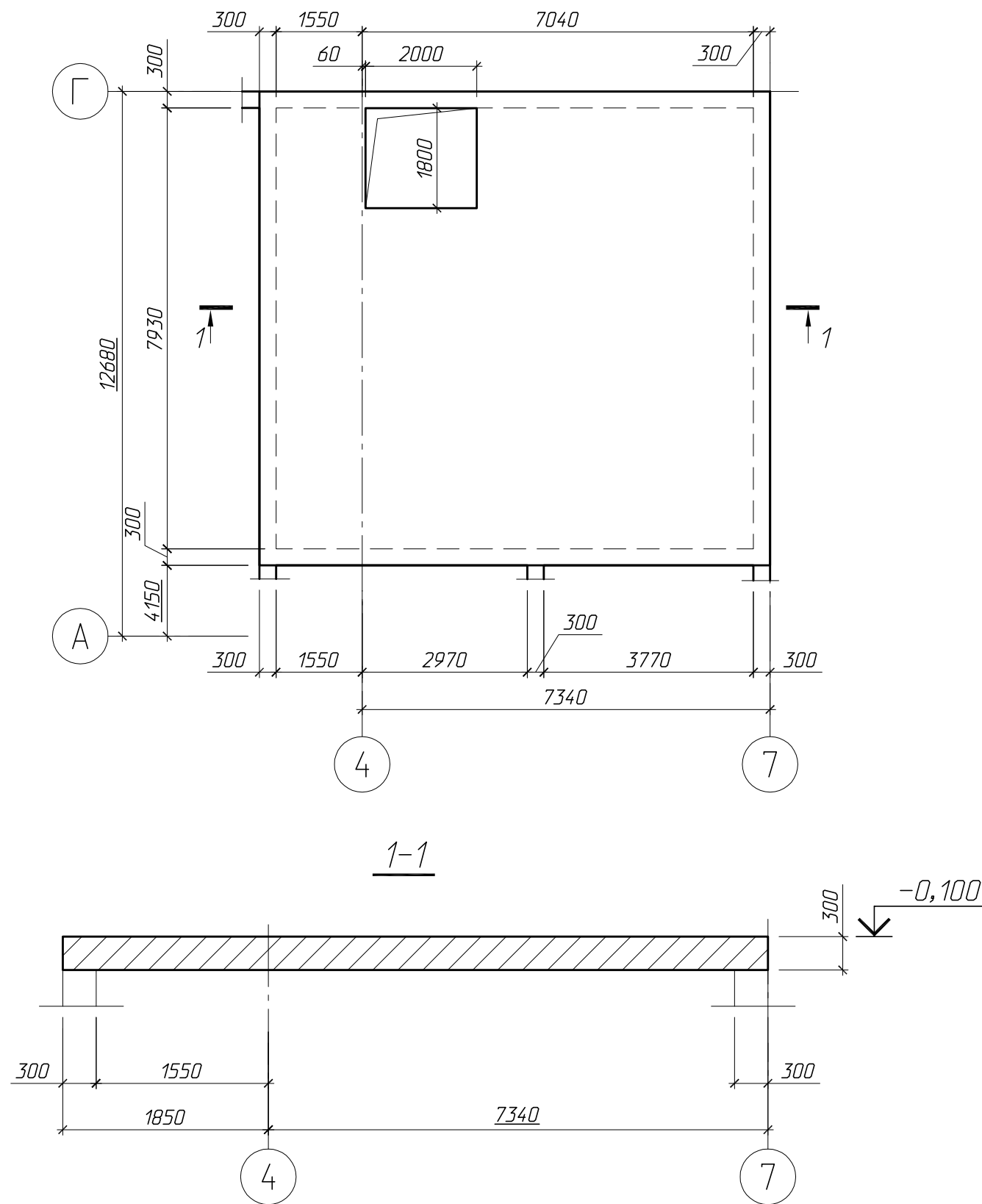


1. Загальні вказівки див. арк. 1.
2. Даний аркуш див. разом з арк.9.

Інв. N оригін.	Підпис та дата	Зам. інв. N
----------------	----------------	-------------

Змін.	Кіл.діл.	Арк.	№ док.	Підпис	Дата			
Гол. констр.	Курочкін					Стадія	Аркуш	Аркушів
Розробив						Р	10	
Перевірів						Схема розташування плит перекриття на відм.-0,250 та -3,150. Плити П-1, П-2, П-3, П-4. Опалудка		
Н. контр.								

Схема розташування плити монолітної ПМ



Інв. N оригін.	Підпис та дата	Зам. інв. N

Змін.	Кіл.діл.	Арк.	№ док.	Підпис	Дата	Стадія	Аркуш	Аркушів
						Р	11	
Гол. констр.	Курочкін					Схема розташування монолітної плити ПМ. Опалубка		
Розробив								
Перевірів								
Н. контр.						ФОРМАТ А3 ФОП Курочкін Р.В. ЛІЦЕНЗІЯ АВ №517728		