

ТОВ «ГРУПА КОМПАНІЙ «ЕЛЕФАНТ»

36007, м. Полтава, вул. М. Бірюзова, 27

тел: +38 (0532)65-30-33

E-mail: info@elefantgroup.com.ua



*Нове будівництво складу для зберігання
металевих виробів на підприємстві
ПрАТ «Полтавське ХПП» по вул.
Мурманській, 45, смт. Нове м.
Кропивницького Кіровоградської області*

РОБОЧИЙ ПРОЕКТ

Том 2

Архітектурні рішення

З-П/19-АР

Конструкції бетонні

З-П/19-КБ

2019

ТОВ «ГРУПА КОМПАНІЙ «ЕЛЕФАНТ»



Замовник: ПрАТ «Полтавське ХПП»

*Нове будівництво складу для зберігання
металевих виробів на підприємстві
ПрАТ «Полтавське ХПП» по вул.
Мурманській, 45, смт. Нове м.
Кропивницького Кіровоградської області*

РОБОЧИЙ ПРОЕКТ

Том 2

Архітектурні рішення

З-П/19-АР

Конструкції бетонні

З-П/19-КБ

Директор

Радченко Р.М.

*Головний інженер
проекту*

Правденко І.О

2019

ВІДОМІСТЬ ОСНОВНИХ КОМПЛЕКТІВ РОБОЧИХ КРЕСЛЕНЬ

Позначення	Найменування	Примітка
З-П/19- ПЗ	Пояснювальна записка	
З-П/19- ГП	Генеральний план	
З-П/19- АР	Архітектурні рішення	
З-П/19- КБ	Конструкції залізобетонні	
З-П/19- КМ	Конструкції металеві	
З-П/19-ТХ	Технологія виробництва	
З-П/19-ЕТР	Електротехнічні рішення	
З-П/19-ЕП	Електропостачання	
З-П/19-К	Кошторисна документація	
З-П/19-ПОБ	Проект організації будівництва	

ВІДОМІСТЬ РОБОЧИХ КРЕСЛЕНЬ КОМПЛЕКТУ АР

Арк.	Найменування	Примітка
1	Загальні дані (початок)	
2	Загальні дані (закінчення)	
3	План на відм.±0,000.	
4	Специфікація заповнення елементів прорізів.	
5	Експлікація підлог. Специфікація елементів та матеріалів підлоги	
6	Розріз 1-1.Розріз 2-2.	
7	Фасад А-Б. Фасад 1-5.	
8	План покрівлі.	
9	Монтажна схема панелей Вп по осям 1, 5. Монтажна схема панелей Вп по осям А, Б	
10	Вузли 1, 2,3.	
11	Фрагмент 1. Вузли 4,5.	
12	Відомість добірних елементів для покрівлі та стін . Специфікація елементів та матеріалів. Розріз 3-3. Вузол 6	

ВІДОМІСТЬ ДОКУМЕНТІВ ,НА ЯКІ ПОСИЛАЮТЬСЯ

Позначення	Найменування	Примітка
ДБН В.1.2-6-2008	Основні вимоги до будівель і споруд. Механічний опір та стійкість.	
ДСТУ Б А.2.4-4:2009	Основні вимоги до проектної та робочої документації	
ДСТУ Н Б В.1.1-27:2010	Будівельна кліматологія. Норми проектування	

ЗАГАЛЬНІ ВКАЗІВКИ

1. ВИХІДНІ ДАНІ

- 1.1. Основний комплект робочих креслень АР розроблений під нове будівництво складу для зберігання металевих виробів на підприємстві ПрАТ «Полтавське ХПП» по вул. Мурманській, 45, смт. Нове м. Кропивницького Кіровоградської області.
- 1.2. Технічні рішення, що прийняті в робочих кресленнях, відповідають вимогам екологічних, санітарно-гігієнічних, протипожежних та інших діючих норм і правил та забезпечують безпечну для життя та здоров'я людей експлуатацію об'єкта при виконанні дії, які передбачені робочими кресленнями.
- 1.3. Район проведення будівництва має наступні природно - кліматичні умови у відповідності до ДБН В.Д.2-2.2006:
 - архітектурно-будівельний кліматичний район - II;
 - розрахункова зимова температура зовнішнього повітря - мінус 22°C;
 - характеристичне снігове навантаження - 1400 Па;
 - характеристичне вітрове навантаження - 450 Па;
- 1.4. Нормативна глибина промерзання ґрунту- 0,78 м.
- 1.5. Клас наслідків (відповідальності) об'єкта будівництва-СС1;
- 1.6. Ступінь вогнестійкості -IIIа;
- 1.7. Категорія "Д" по вибухопожежній та пожежній небезпеці;
- 1.8. Строк експлуатації -50 років;

Зм.	Кіл.	Аркуш	№ док	Підпис	Дата	3-П/19-АР		
Нове будівництво складу для зберігання металевих виробів на підприємстві ПрАТ «Полтавське ХПП» по вул. Мурманській, 45, смт. Нове м. Кропивницького Кіровоградської області						Стадія	Аркуш	Аркушів
						РП	1	12
						Загальні дані (початок)		

Зам. інв.№

Підпис і дата

Інв. № ориг.

2. ОБ'ЄМНО-ПЛАНУВАЛЬНІ РІШЕННЯ

- 2.1. Креслення містять проектні рішення по влаштуванню складу зберігання металевих виробів з розмірами в осях 12,0x24,0 м, висота приміщення – 8,100м.
2.2 Відмітка, прийнята у робочих кресленнях за нульову – відмітка рівня чистої підлоги приміщення, що відповідає абсолютному

3. КОНСТРУКТИВНІ РІШЕННЯ

- 3.1. Фундаменти – монолітні залізобетонні стаканного типу.
3.2. Каркас складається із двохшарнірних рам з шагом 6м, які з'єднуються між собою по внутрішній стороні перерізу прогонами.
3.3. Прогони покриття та ригелі фахверка із швелерів сталевих гарячекатаних ДСТУ 3436-96.
3.4. Огороджуючі конструкції стін та покриття – самонесучий профіль МІС-240 з оцинкованої холоднокатаної тонколистової сталі – DX51D за стандартом EN 10327.
3.5. В'язі по колонах із прокатних профілів.
3.6. Колони каркасу суцільностінчасті жорстко з'єднані з фундаментами анкерними болтами.
3.7. Підлога-бетон кл. В25 W4 товщиною 150 мм армований арматурою $\Phi 12$ А400 з чарунками 200x200.
3.8. Вимощення навколо будівлі бетонне шириною 1500 x80(200)мм з бетону кл. В20 W4.
3.9. По осях 1,5 складу передбачено ворота розпашні двополотні 4,8x4,5(н) м. Ворота індивідуального виготовлення.
3.10. Елементи каркасу воріт – гнutoзварний профіль прямокутного перерізу за ГОСТ 8639-82. Оздоблені

4. ПРОТИПОЖЕЖНІ ЗАХОДИ

- 4.1. У проекті використані конструкції, матеріали та вироби, що мають нормативну межу вогнестійкості та сертифіковані згідно діючого ДБН В.1.1-7-2016 «Пожежна безпека об'єктів будівництва».
4.2. Показники пожежної безпеки використаних матеріалів і конструкцій (в тому числі залізобетонних, бетонних, металевих та інших) повинні бути підтверджені протоколами натуральних випробувань згідно ДБН.В.1.1-7-2016.)

5. ВКАЗІВКИ ПО ВИКОНАННЮ РОБІТ

- 5.1. Використовувані будівельні конструкції повинні задовольняти вимогам ДБН В.1.4-2.01-97 СРБС "Радиационный контроль строительных материалов и объектов строительства".
5.3. Захист будівельних конструкцій від корозії виконати у відповідності з вимогами ДСТУ Б В.2.6-145:2010. Захист бетонних і залізобетонних конструкцій від корозії.

6. ВКАЗІВКИ ПО ПРОВЕДЕННЮ РОБІТ В ЗИМОВИЙ ПЕРІОД

- 6.1. Проект розроблений для виконання робіт в літній період. Під час виконання робіт в зимовий період необхідно керуватись ДСТУ НБВ.2.6-203:2015 дод. В та проектом проведення робіт.

7. ВИДИ РОБІТ, НА ЯКІ ПОВИННІ СКЛАДАТИСЯ АКТИ ПРИХОВАНИХ РОБІТ

- Перелік видів робіт і конструкцій, для яких необхідно складання актів засвідчення прихованих робіт відповідно ДБН А.3-1-5-2016:
1. Земляні роботи

- огляд розбивки земляних робіт, обстеження ґрунтів для відсіпки насипів та зворотних засипок у котловани та траншеї;
- огляд якості ґрунтів основ фундаментів і закладення фундаментів;
- дотримання технології при шаровому ущільненні ґрунту (досягнення проектної щільності, товщина кожного відсіпаного та ущільнюваного шару та ін.);
- підготовка основ насипів;
- перевірка відповідності проекту розмірів траншеї.

2. Основи та фундаменти

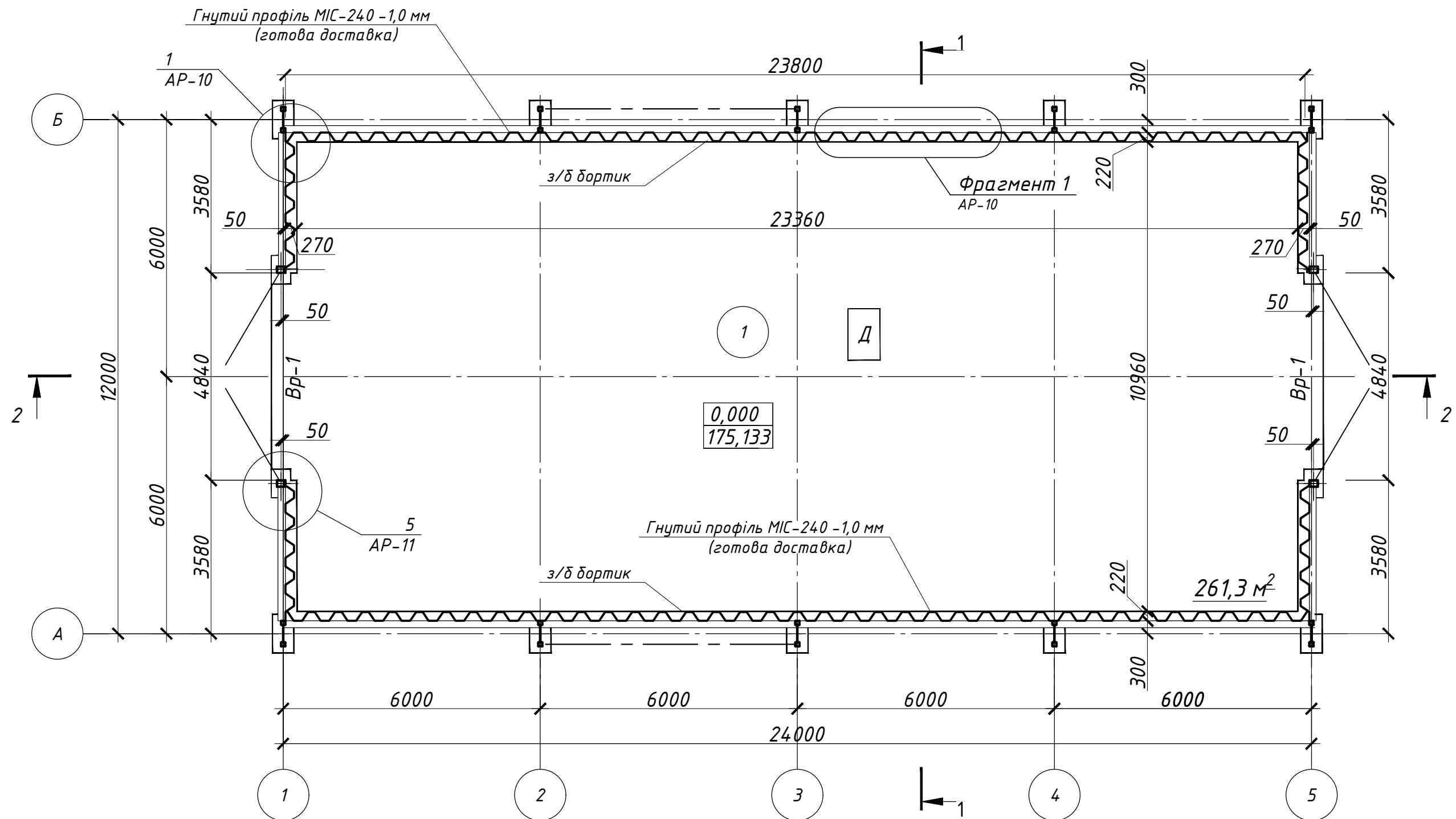
- підготовлена основа під фундаменти з зазначенням розмірів, позначок дна траншеї, відповідності фактичного нашарування та властивостей ґрунту тим, що зазначені в проекті (акт складається до початку робіт по влаштуванню фундаментів);
- перевірка ґрунтів основ на відсутність порушень їх природних властивостей або якості їх ущільнення в порівнянні з проектними даними;
- відбір зразків ґрунту для лабораторних випробувань;
- відбір контрольних зразків бетону.

3. Бетонні та залізобетонні конструкції монолітні

- прийняття змонтованої і підготовленої до бетонування опалубки;
- відповідність арматури та закладних деталей робочим кресленням;
- відбір контрольних зразків бетону;
- перевірка та приймання всіх конструкцій та їх елементів, що закриваються в процесі наступного бетонування;
- приймання закінчених бетонних і залізобетонних конструкцій з оцінкою їх якості;
- влаштування осадочних і температурних швів в конструкціях.

Зм.	Кіл.	Аркуш	№ док	Підпис	Дата	3-П/19-АР		
						Нове будівництво складу для зберігання металевих виробів на підприємстві ПрАТ «Полтавське ХПП» по вул. Мурманській, 45, смт. Нове м. Кропивницького Кіровоградської області		
						стадія	Аркуш	Аркушів
						РП	2	
						Загальні дані (закінчення)		ТОВ "ГРУПА КОМПАНІЙ "ЕЛЕФАНТ"

Зам. інв.№
Підпис і дата
Інв. № ориг.

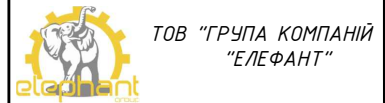


1. Відомість робочих креслень комплекту АР та загальні дані див. арк. АР-1.
2. Даний аркуш розглядати з арк. АР-7, АР-8, АР-9.
3. Влаштування конструкції підлоги показано на арк. АР-5, схему підлоги показано на арк. КБ-11.
4. Специфікацію заповнення елементів прорізів див. арк. АР-4.
5. За відм. 0,000 прийнято відмітку рівня чистої підлоги приміщення, що відповідає абсолютному значенню 175,133 по ГП.

Експлікація приміщень

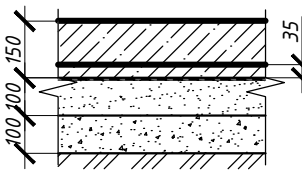
Позначення	Найменування	Площа, м ²	Кат. приміщення
1	Складське приміщення	261,3	Д


					3-П/19-АР		
					Нове будівництво складу для зберігання металевих виробів на підприємстві ПрАТ «Полтавське ХПП» по вул. Мурманській, 45, смт. Нове м. Кропивницького Кіровоградської області		
Зм.	Кіл.	Аркуш № док	Підпис	Дата	Стадія	Аркуш	Аркушів
ГП		Правденко			РП	3	
Н. контроль							
Перевірив		Правденко					
Розробив		Правденко					
					План на відм. ±0,000		



Інв. № ориг. Підпис і дата Зам. інв. №

Експлікація підлог

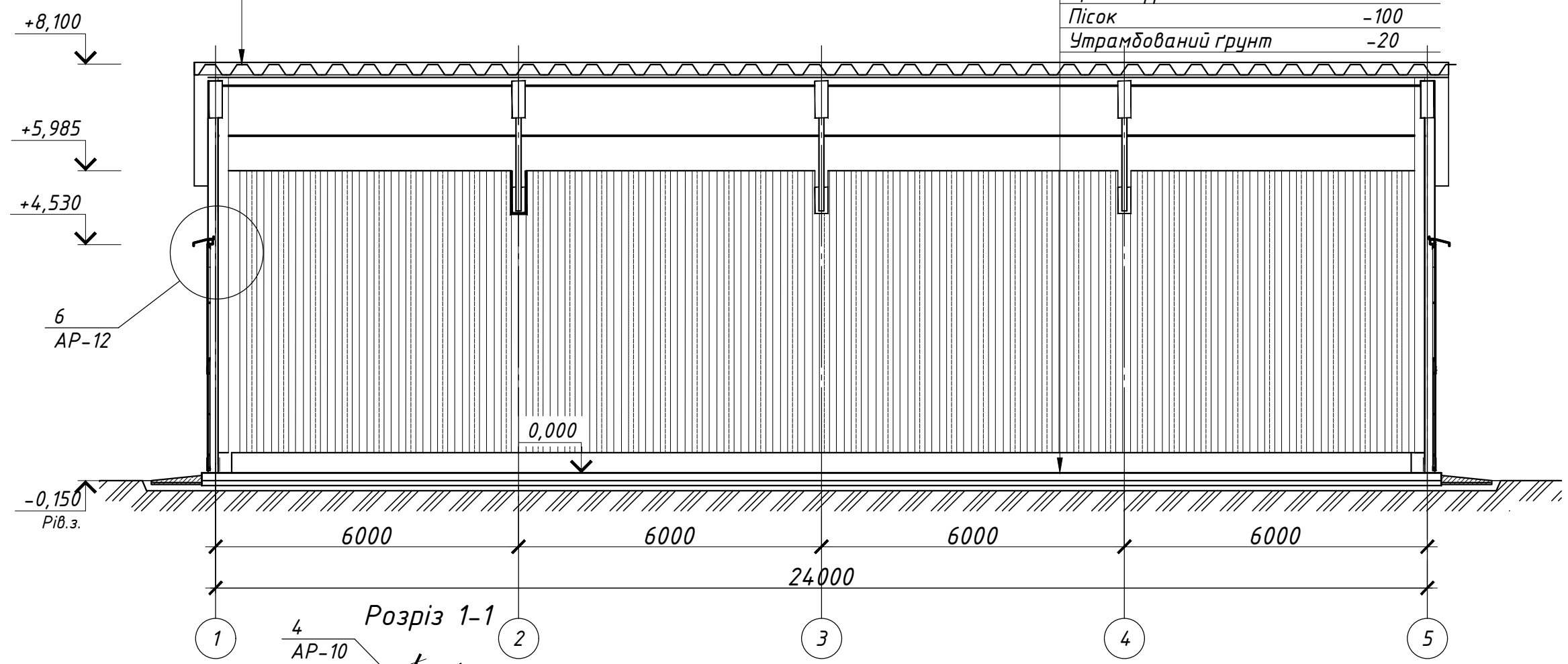
№ приміщення	Схема підлоги	Елементи підлоги та їх товщина	Площа, м ²
1		<p>Топінг Бетон В25 (W4) армований сіткою (1 шт.) φ12 А400С (200x200) - 150мм Паронепроникна плівка - 35мм Щебінь фр.20-40 - 100мм Пісок - 100 мм Утрамбований ґрунт - 20</p>	261,3

	Взамін інв.№	Підпис і дата									
							З-П/19-АР				
							Нове будівництво складу для зберігання металевих виробів на підприємстві ПрАТ «Полтавське ХПП» по вул. Мурманській, 45, смт. Нове м. Кропивницького Кіровоградської області				
			Зм.	Кіл.	Аркуш	№ док	Підпис	Дата			
Інв. № орг.			ГП		Правденко				Стадія	Аркуш	Аркушів
			Н. контроль						РП	5	
			Перевірів		Правденко						
			Розробив		Правденко				Експлікація підлог <div style="float: right; text-align: right;">  ТОВ "ГРУПА КОМПАНІЙ "ЕЛЕФАНТ" </div>		

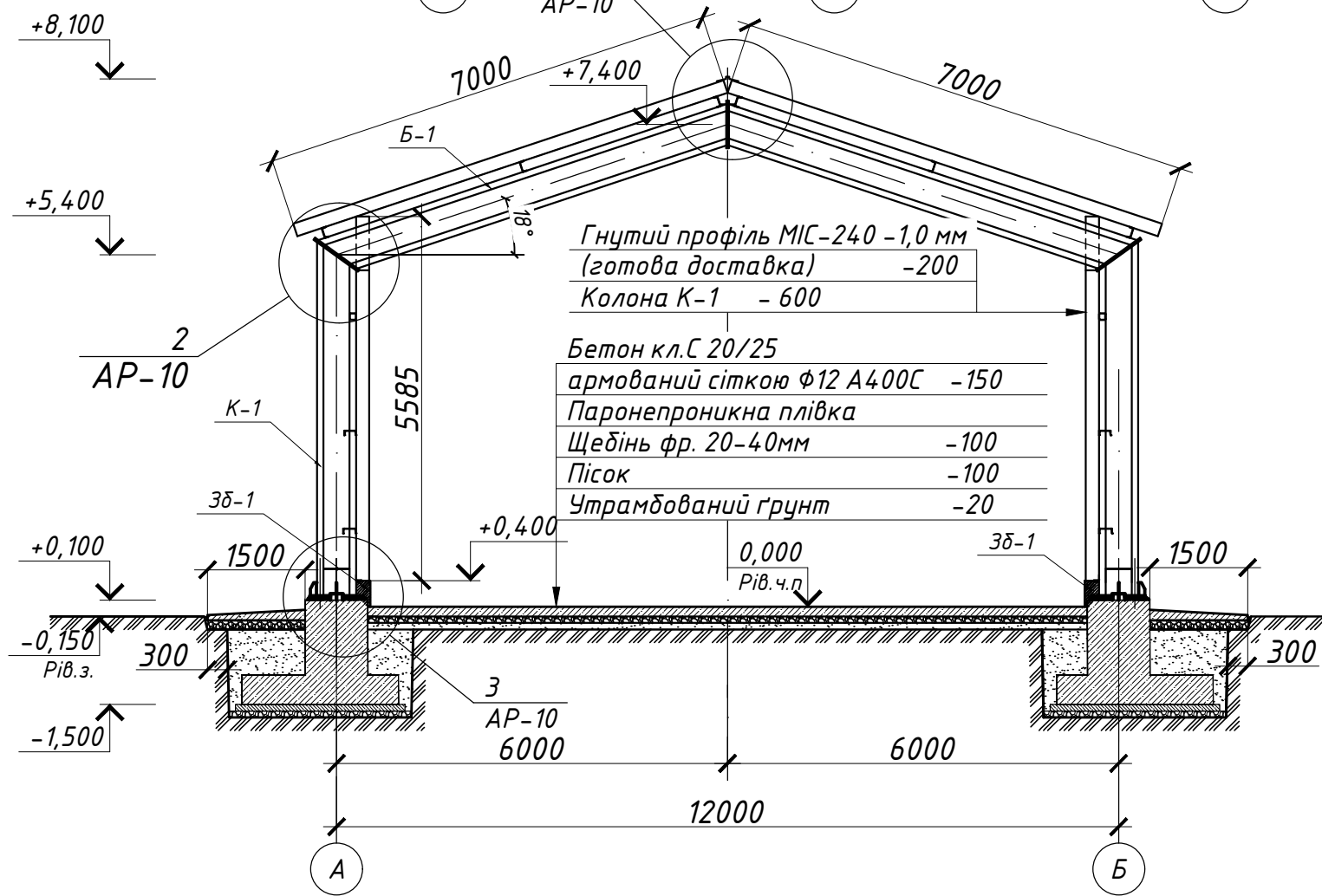
Гнутий профіль МІС-240 (t=0,8мм) -200
 Прогон П-1 -160
 Балка Б-1 - 600

Розріз 2-2


Бетон кл.С 20/25
 армований сіткою Ф12 А400С -150
 Паронепроникна плівка
 Щебінь фр. 20-40мм -100
 Пісок -100
 Утрамбований ґрунт -20



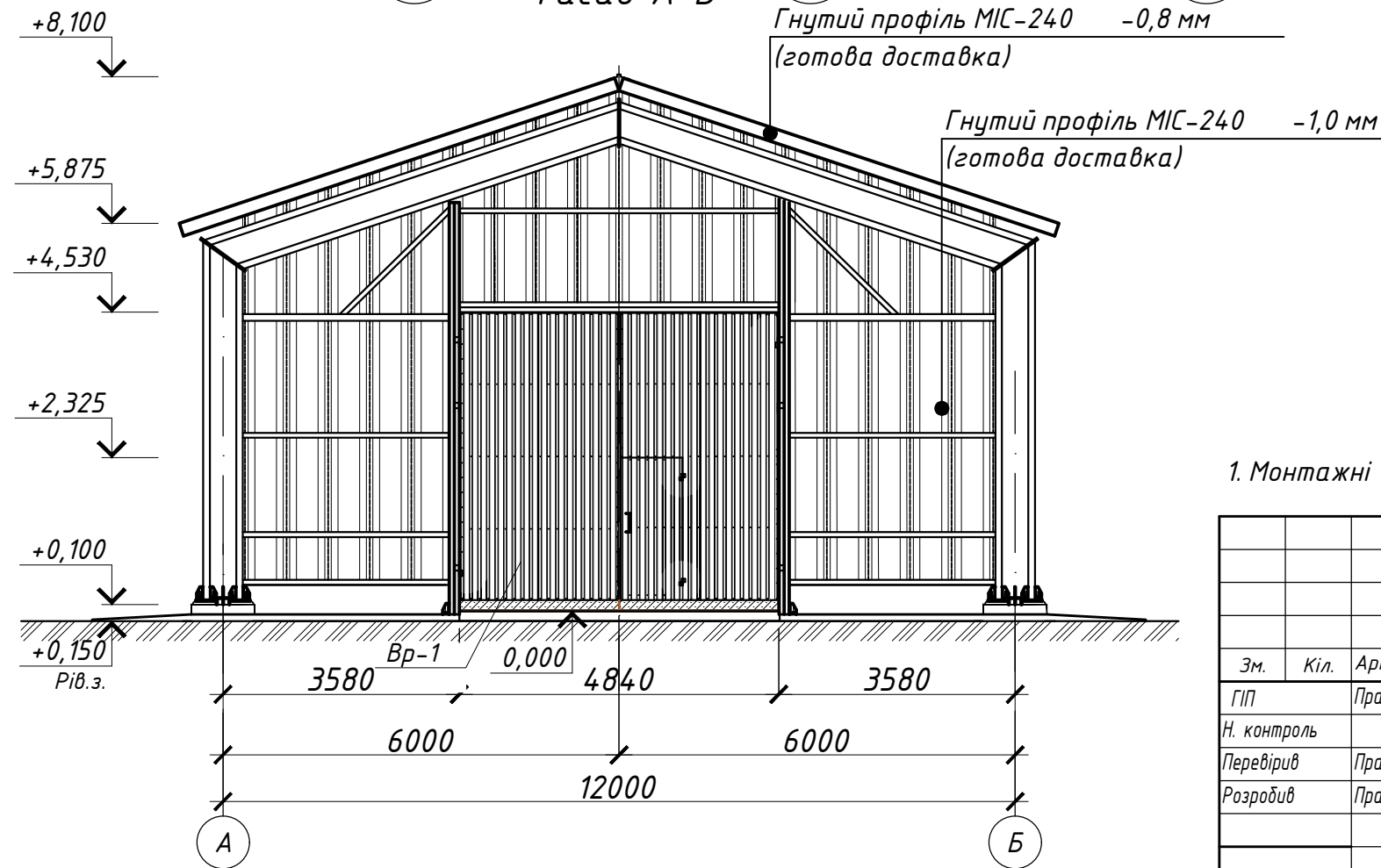
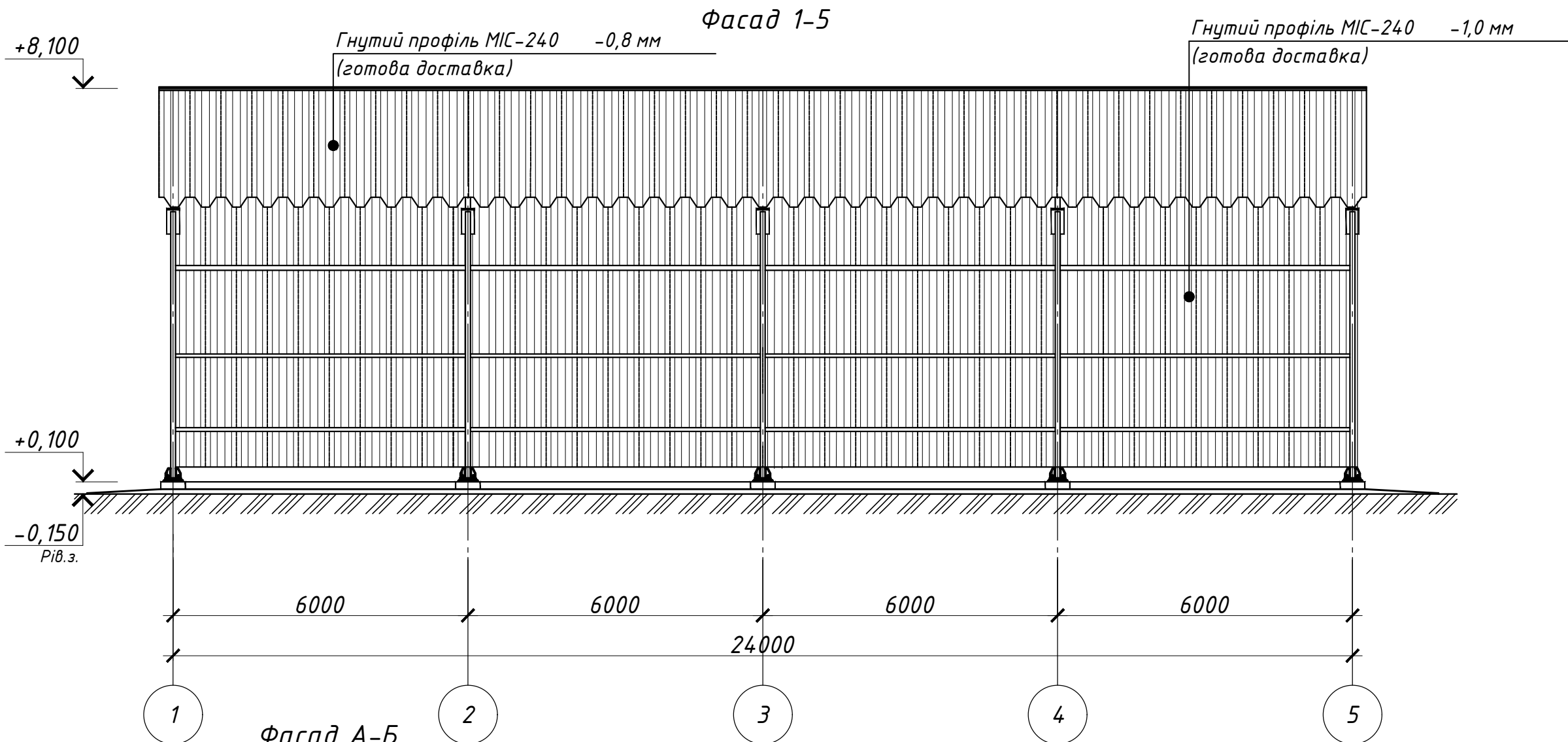
Розріз 1-1



1. Лінії розрізів див. арк. АР-3.
2. Монтажні схеми стінових панелей див. арк. АР-9.
3. Вузли див. арк. АР-10.

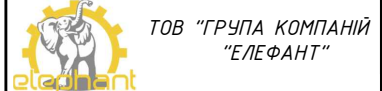
					3-П/19-АР		
					Нове будівництво складу для зберігання металевих виробів на підприємстві ПрАТ «Полтавське ХПП» по вул. Мурманській, 45, смт. Нове м. Кропивницького Кіровоградської області		
Зм.	Кіл.	Аркуш № док	Підпис	Дата	Стадія	Аркуш	Аркушів
ГП		Правденко			РП	6	
Н. контроль							
Перевірів		Правденко					
Розробив		Правденко					
					Розріз 1-1. Розріз 2-2		
					 ТОВ "ГРУПА КОМПАНІЙ "ЕЛЕФАНТ"		

Зам. інв. №
 Підпис і дата
 Інв. № ориг.

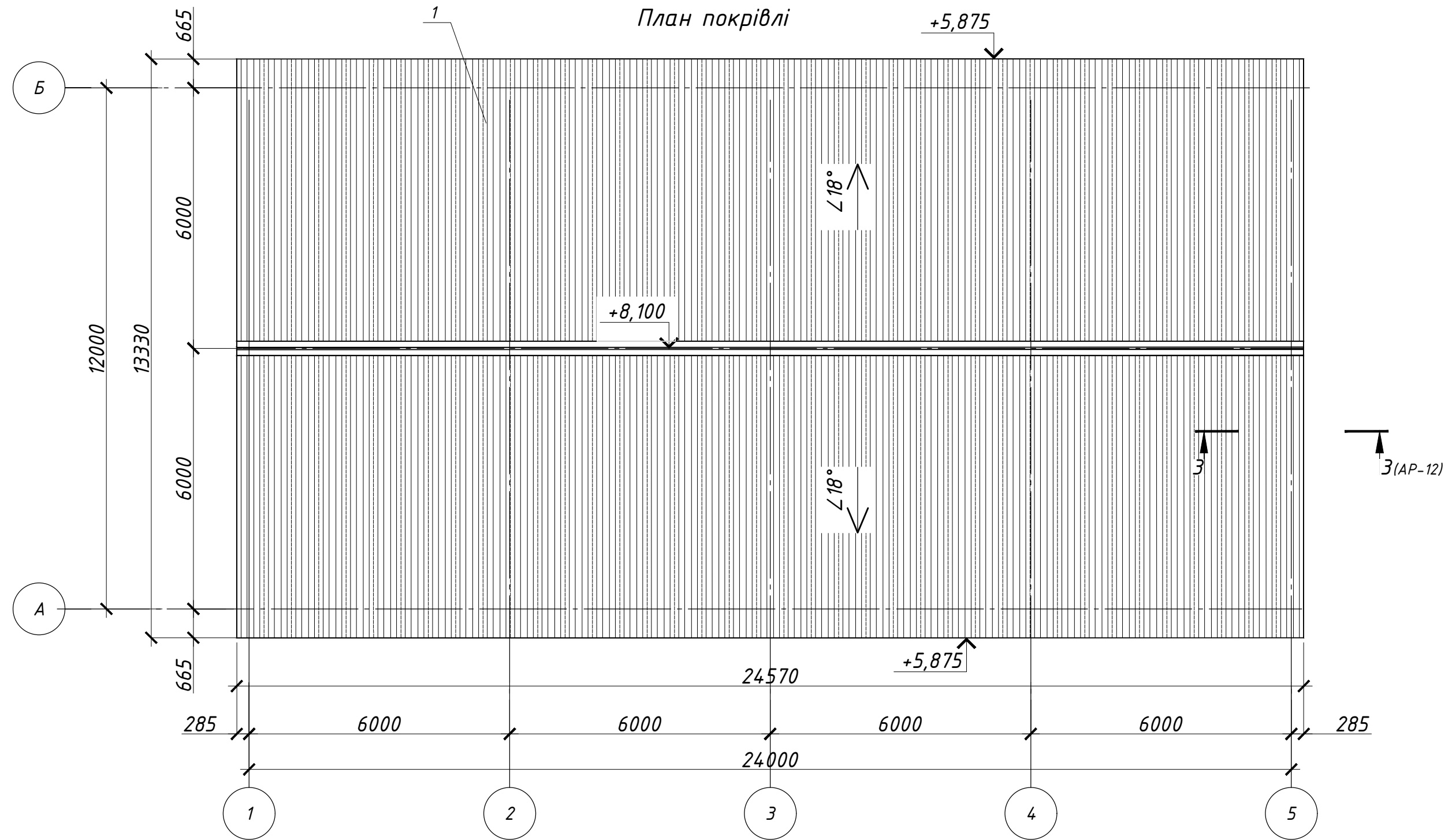


1. Монтажні схеми стінових панелей див .арк.АР-9.

					3-П/19-АР		
					Нове будівництво складу для зберігання металевих виробів на підприємстві ПрАТ «Полтавське ХПП» по вул. Мурманській, 45, смт. Нове м. Кропивницького Кіровоградської області		
Зм.	Кіл.	Аркуш № док	Підпис	Дата	Стадія	Аркуш	Аркушів
ГП		Правденко			РП	7	
Н. контроль							
Перевірив		Правденко					
Розробив		Правденко					
					Фасад А-Б. Фасад 1-5		




Зам. інв.№
Підпис і дата
Інв. № ориг.



1. Перед замовленням стінових панелей з гнучого профілю МІС-240 необхідно уточнити розміри панелей.
2. До розрахунків прийнято: ширина профілю 630 мм, ширина стінового блоку 1890 мм.

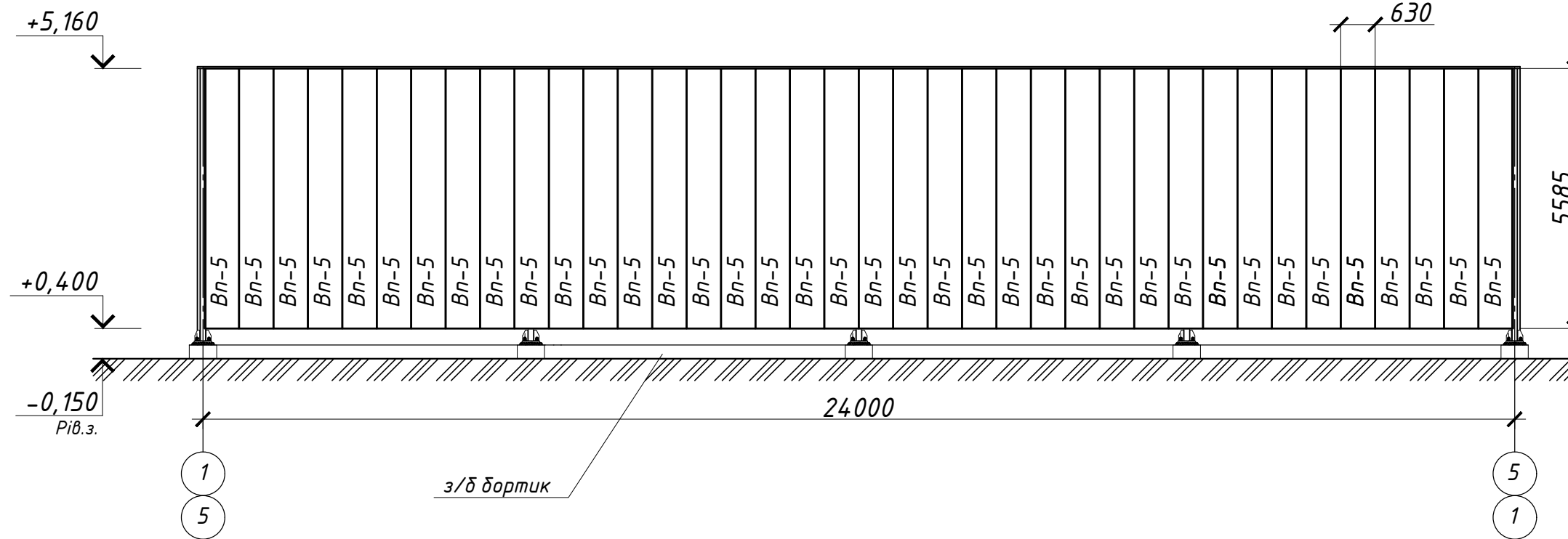
Специфікація елементів покрівлі

№ поз.	Позначення	Найменування	Кіл.	Маса од.кг	Примітка
1		Профіль МІС-240 7,0x0,63 (LxB), δ=0,8мм, Zп-275 гр/м ² кг	78	47,5	

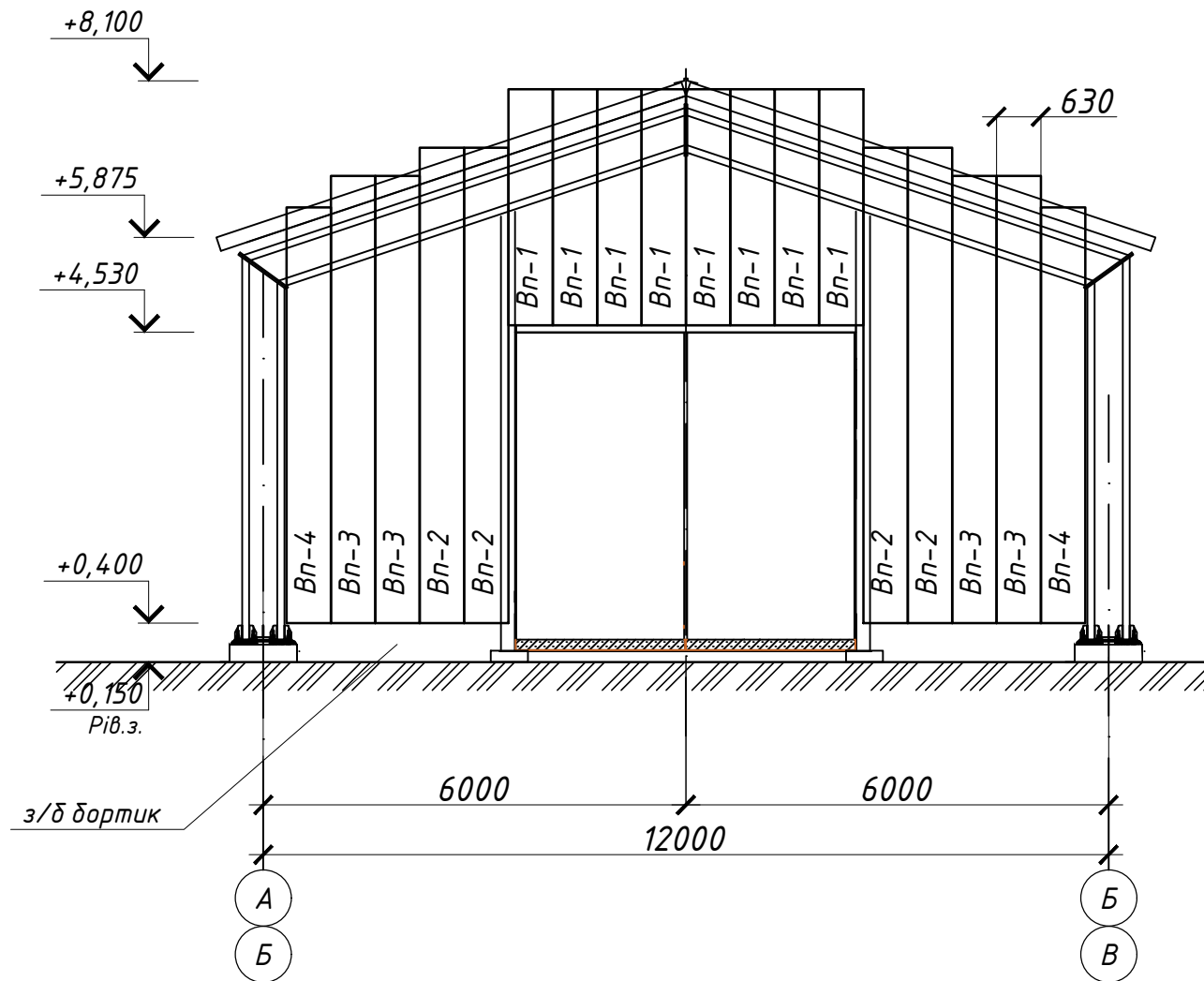
З-П/19-АР					
Нове дудівництво складу для зберігання металевих виробів на підприємстві ПрАТ «Полтавське ХПП» по вул. Мурманській, 45, смт. Нове м. Кропивницького Кіровоградської області					
Зм.	Кіл.	Аркуш № док	Підпис	Дата	
ГІП		Правденко			Стадія
Н. контроль					Аркуш
Перевірів		Правденко			Аркушів
Розробив		Правденко			РП
					8
План покрівлі					 ТОВ "ГРУПА КОМПАНІЙ "ЕЛЕФАНТ"

Інв. № ориг. | Підпис і дата | Зам. інв. №

Монтажна схема стінових панелей Вп по осям А, Б




Монтажна схема стінових панелей Вп по осям 1, 5



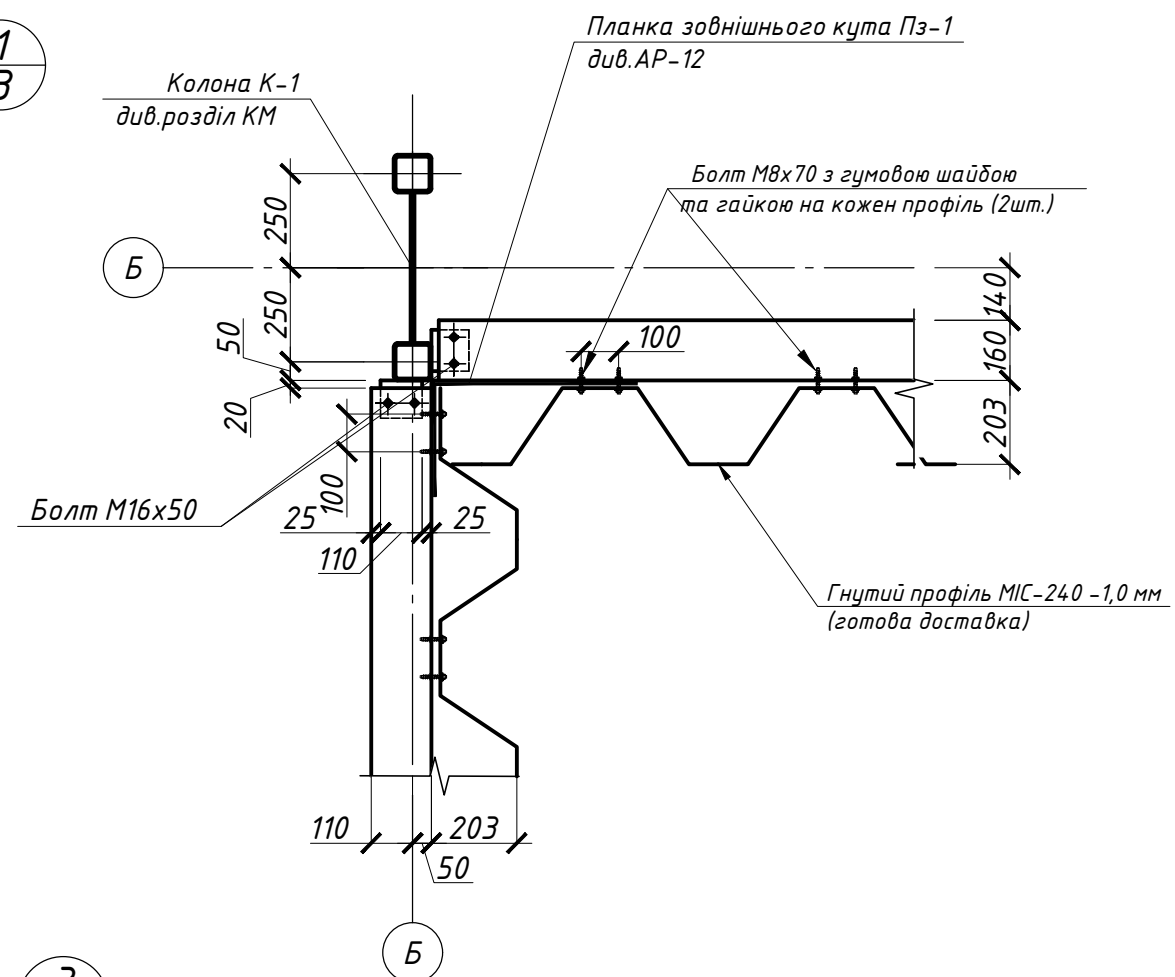
Специфікація до монтажної схеми профілів Вп по осям 1, 5, А, Б

№ поз.	Позначення	Найменування	Кіл.	Маса од.кг	Примітка
Vn-1		Профіль МІС-240 3,35x0,63 (LxB), δ=1,0мм, Zп-140 гр/м ² кг	16	27,3	
Vn-2		Профіль МІС-240 6,75x0,63 (LxB), δ=1,0мм, Zп-140 гр/м ² кг	8	54,9	
Vn-3		Профіль МІС-240 6,35x0,63 (LxB), δ=1,0мм, Zп-140 гр/м ² кг	8	51,6	
Vn-4		Профіль МІС-240 5,90x0,63 (LxB), δ=1,0мм, Zп-140 гр/м ² кг	4	48,0	
Vn-5		Профіль МІС-240 5,585x0,63 (LxB), δ=1,0мм, Zп-140 гр/м ² кг	76	45,4	

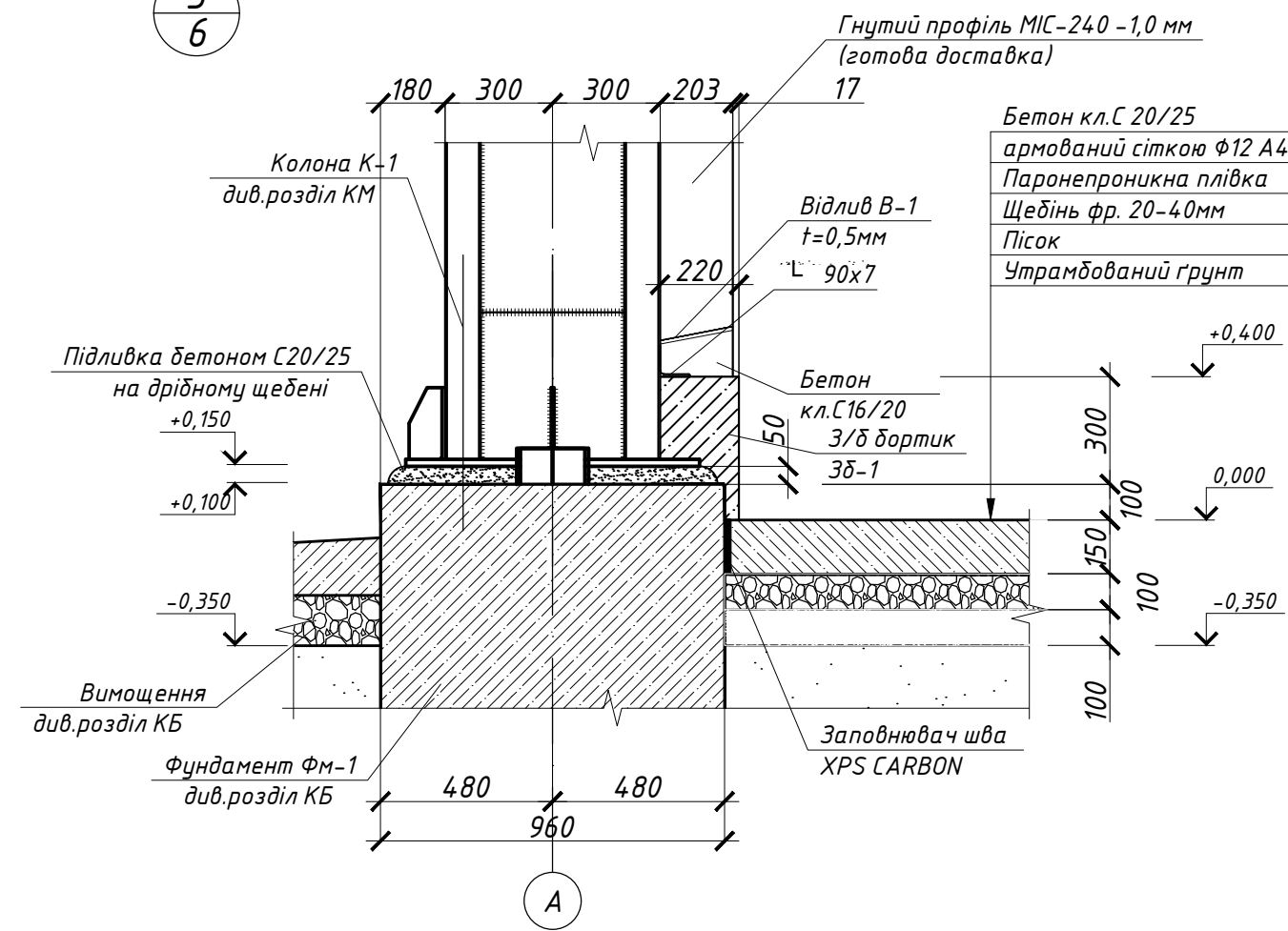
					З-П/19-АР		
					Нове дудівництво складу для зберігання металевих виробів на підприємстві ПрАТ «Полтавське ХПП» по вул. Мурманській, 45, смт. Нове м. Кропивницького Кіровоградської області		
Зм.	Кіл.	Аркуш № док	Підпис	Дата	Стадія	Аркуш	Аркушів
ГП		Правденко			РП	9	
Н. контроль					Монтажна схема профілів Вп по осям 1, 5. Монтажна схема профілів Вп по осям А, Б		
Перевірів		Правденко					
Розробив		Правденко			 ТОВ "ГРУПА КОМПАНІЙ "ЕЛЕФАНТ"		

Інв. № ориг. Підпис і дата Зам. інв.№

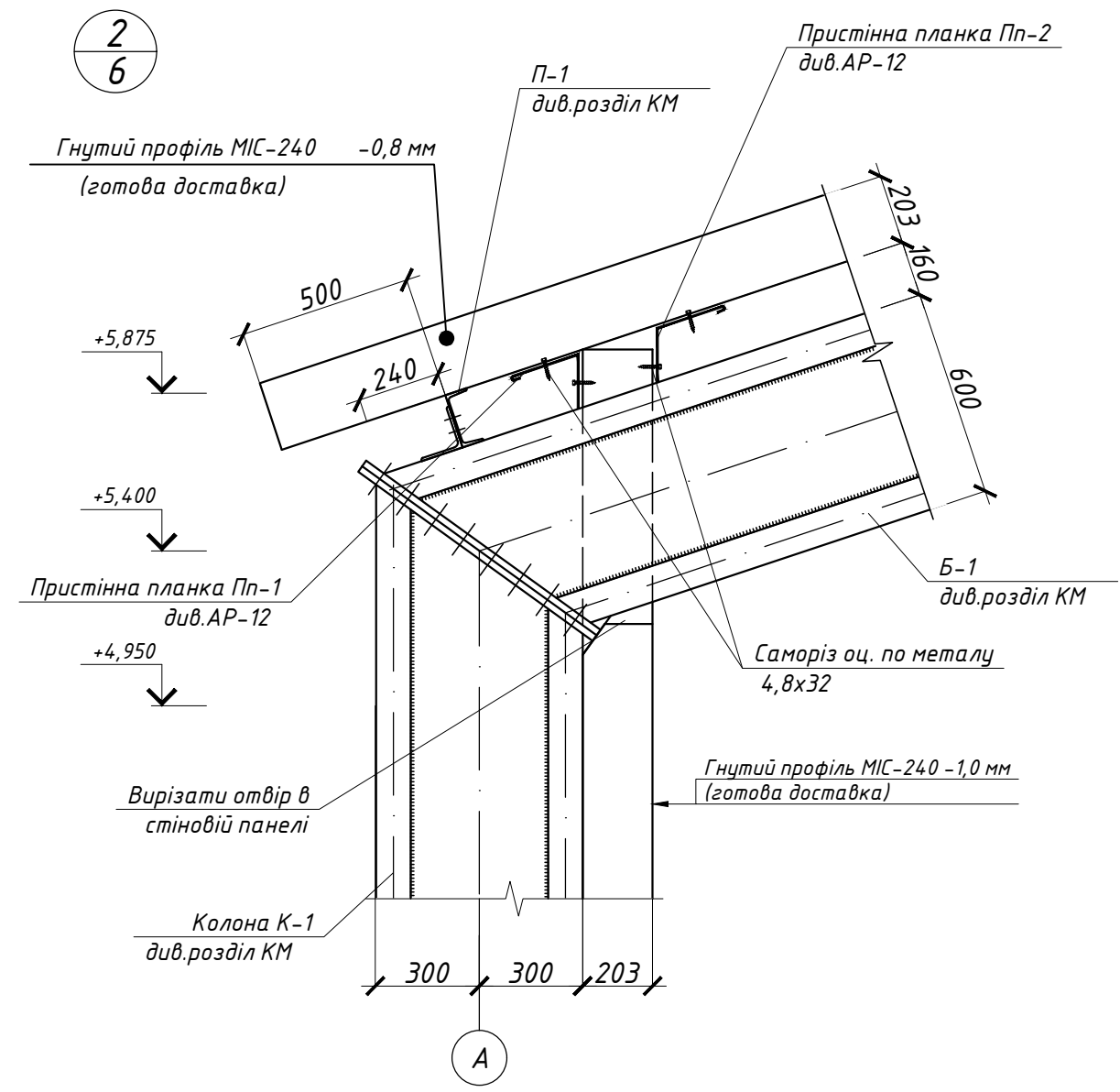
1
3



3
6



2
6



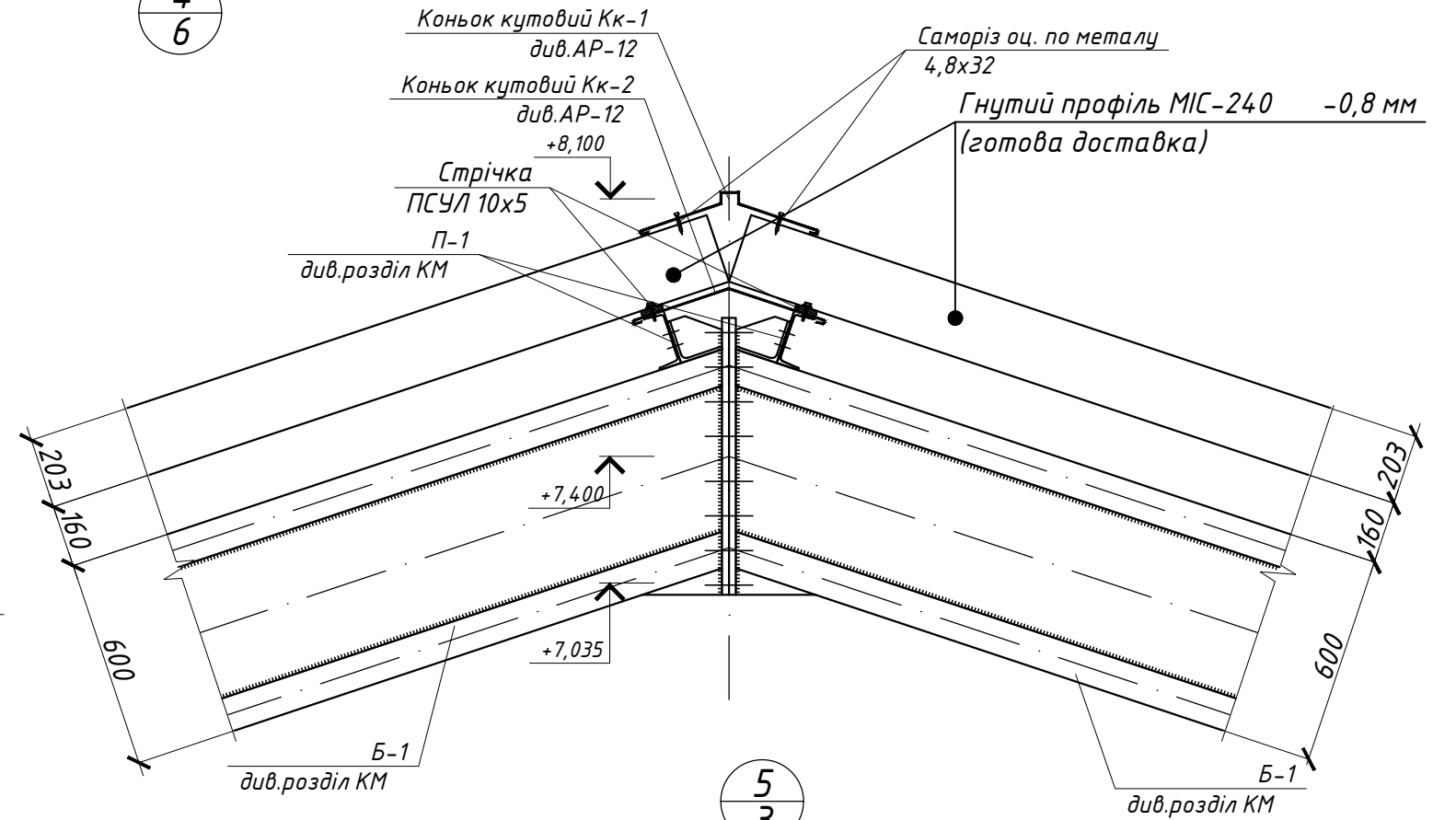
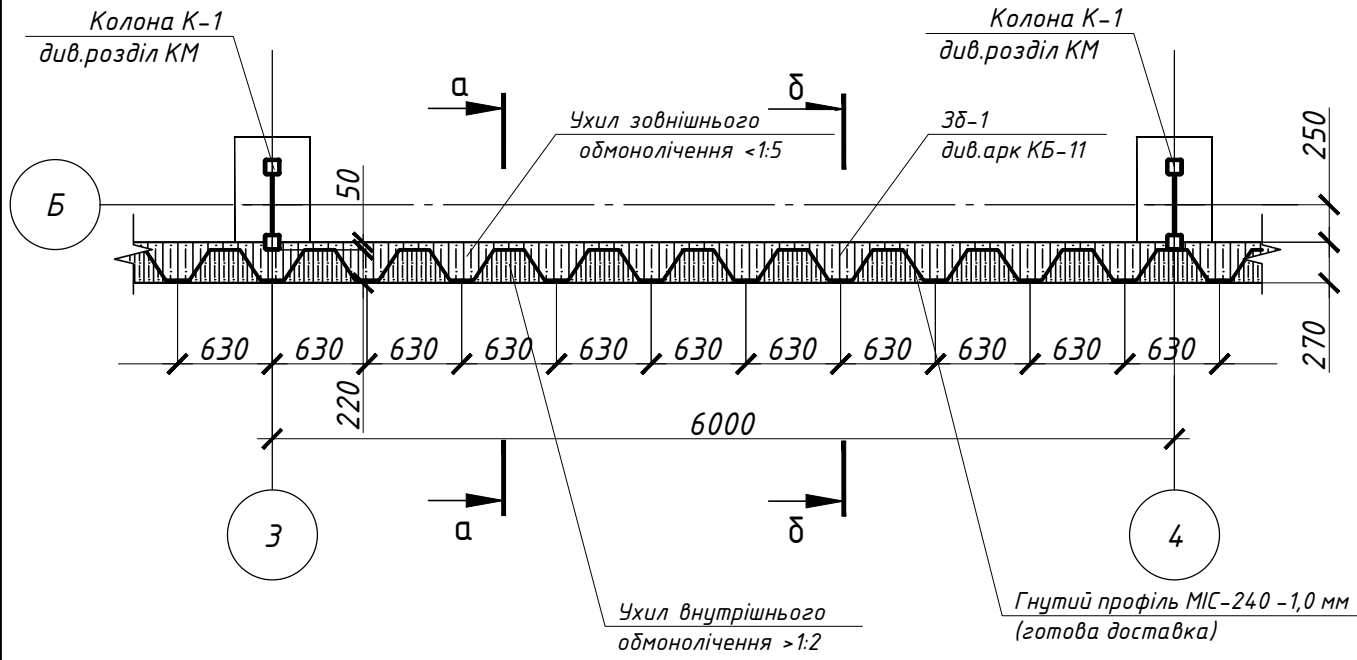
					3-П/19-АР		
					Нове будівництво складу для зберігання металевих виробів на підприємстві ПрАТ «Полтавське ХПП» по вул. Мурманській, 45, смт. Нове м. Кропивницького Кіровоградської області		
Зм.	Кіл.	Аркуш № док	Підпис	Дата	Стадія	Аркуш	Аркушів
ГІП		Правденко			РП	10	
Н. контроль							
Перевірів		Правденко					
Розробив		Правденко					
					Вузли 1,2,3		



Інв. № ориг. Підпис і дата Зам. інв.№

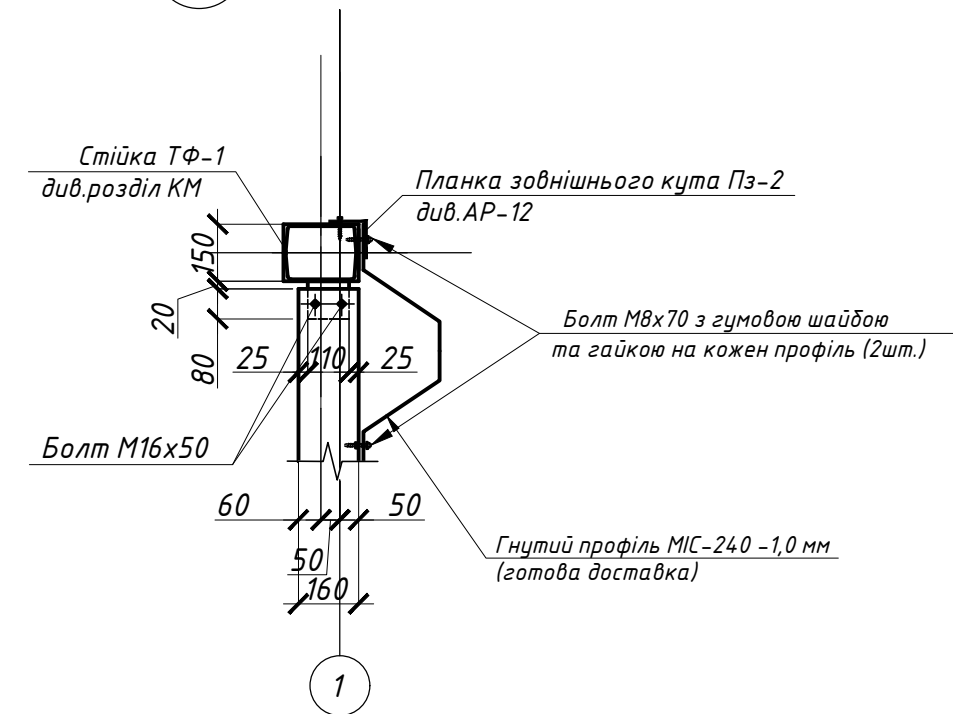
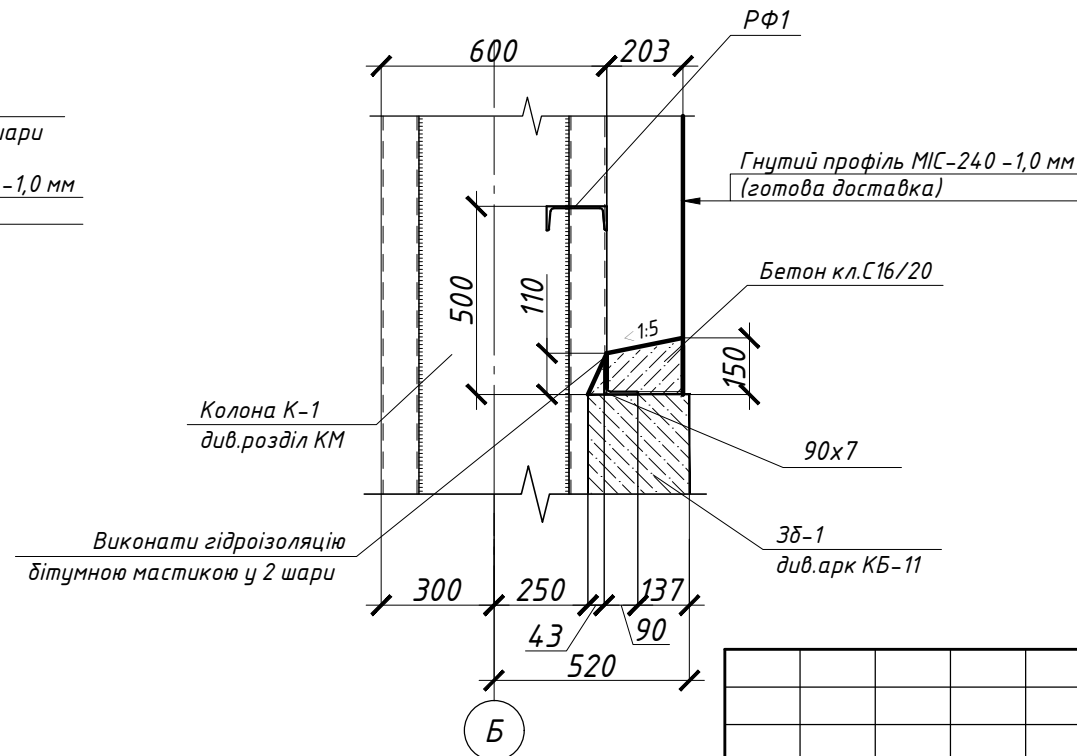
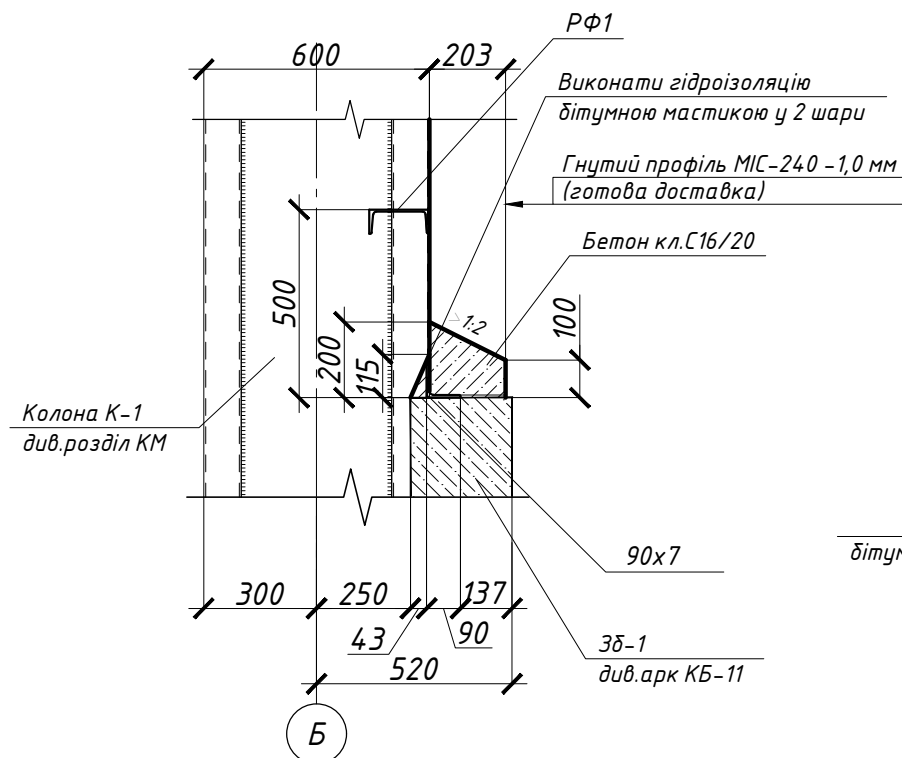
Фрагмент 1 (арк.3)

4
6



Розріз а-а

Розріз δ-δ



Зам. інв.№
Підпис і дата
Інв. № ориг.

Зм.	Кіл.	Аркуш № док	Підпис	Дата
ГП		Правденко		
Н. контроль				
Перевірив		Правденко		
Розробив		Правденко		

3-П/19-АР		
Нове дудівництво складу для зберігання металевих виробів на підприємстві ПрАТ «Полтавське ХПП» по вул. Мурманській, 45, смт. Нове м. Кропивницького Кіровоградської області		
Стадія	Аркуш	Аркушів
РП	11	
Фрагмент 1. Вузли 4,5		ТОВ "ГРУПА КОМПАНІЙ "ЕЛЕФАНТ"

Відомість добірних елементів
для покрівлі та стін (початок)

№ поз.	Ескіз
Кк-1	
Кк-2	
Пп-1	
Пп-2	
Пз-1	
Пз-2	
П-1	

Відомість добірних елементів
для покрівлі та стін (кінець)

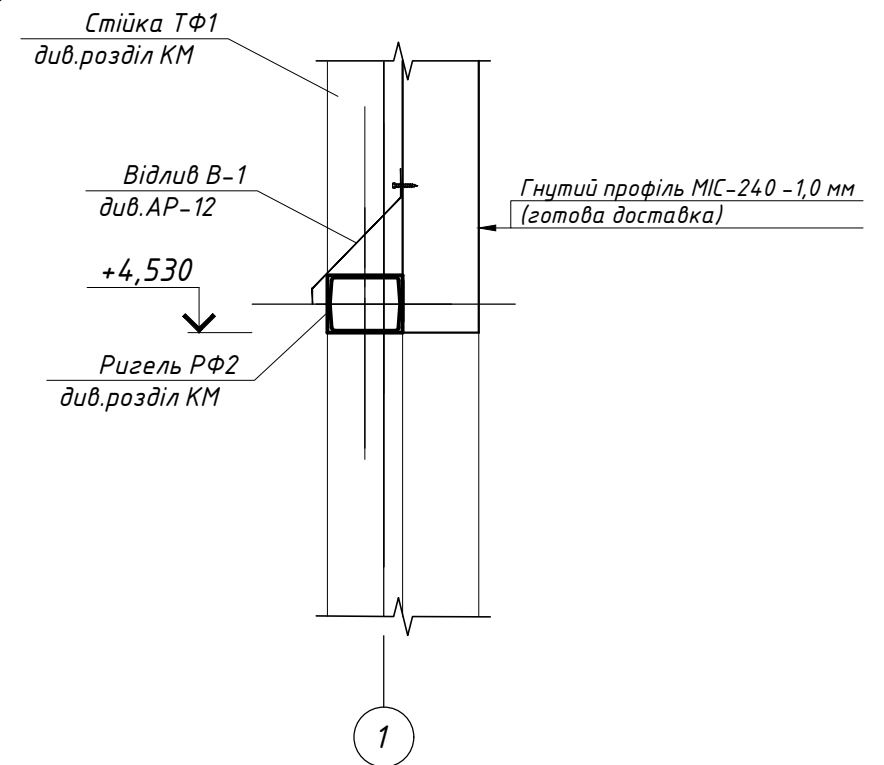
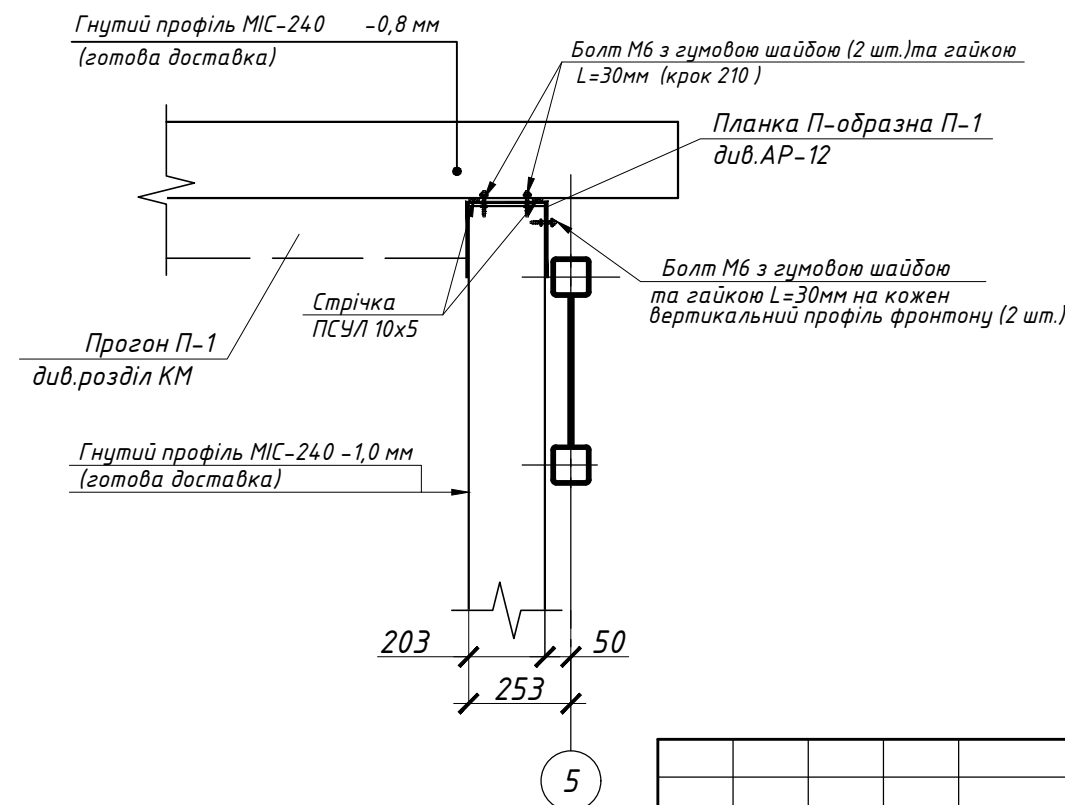
№ поз.	Ескіз
В-1	

Специфікація елементів та матеріалів

№ поз.	Позначення	Найменування	Кіл.	Маса од.кг	Примітка
Кк-1	ГОСТ 14918-80	Лист оцинкований 0,600x2,0 (t=0,5мм)	13	4.7	
Кк-2	ГОСТ 14918-80	Лист оцинкований 0,580x2,0 (t=0,5мм)	13	4.5	
Пп-1	ГОСТ 14918-80	Лист оцинкований 0,400x2,0 (t=0,5мм)	44	3.1	
Пп-2	ГОСТ 14918-80	Лист оцинкований 0,400x2,0 (t=0,5мм)	44	3.1	
Пз-1	ГОСТ 14918-80	Лист оцинкований 0,850x2,0 (t=0,5мм)	12	6.6	
Пз-2	ГОСТ 14918-80	Лист оцинкований 0,200x2,0 (t=0,5мм)	10	1.6	
П-1	ГОСТ 14918-80	Лист оцинкований 0,600x2,0 (t=0,5мм)	14	4.7	
В-1	ГОСТ 14918-80	Лист оцинкований 0,470x2,0 (t=0,5мм)	6	3.7	

6
6

Розріз 3-3



					3-П/19-АР		
					Нове дудівництво складу для зберігання металевих виробів на підприємстві ПрАТ «Полтавське ХПП» по вул. Мурманській, 45, смт. Нове м. Кропивницького Кіровоградської області		
Зм.	Кіл.	Аркуш № док	Підпис	Дата	Стадія	Аркуш	Аркушів
ГП		Правденко			РП	12	
Н. контроль							
Перевірів		Правденко					
Розробив		Правденко					
					Відомість добірних елементів для покрівлі та стін. Специфікація елементів та матеріалів. Розріз 3-3. Вузли 6		
					ТОВ "ГРУПА КОМПАНІЙ "ЕЛЕФАНТ"		

Інв. № ориг. Підпис і дата Зам. інв. №

ВІДОМІСТЬ ОСНОВНИХ КОМПЛЕКТІВ РОБОЧИХ КРЕСЛЕНЬ

Позначення	Найменування	Примітка
З-П/19- ПЗ	Пояснювальна записка	
З-П/19- ГП	Генеральний план	
З-П/19- АР	Архітектурно-будівельні рішення	
З-П/19- КБ	Конструкції залізобетонні	
З-П/19- КМ	Конструкції металеві	
З-П/19-ТХ	Технологія виробництва	
З-П/19-ЕТР	Електротехнічні рішення	
З-П/19-ЕП	Електропостачання	
З-П/19-К	Кошторисна документація	
З-П/19-ПОБ	Проект організації будівництва	

ВІДОМІСТЬ РОБОЧИХ КРЕСЛЕНЬ КОМПЛЕКТУ КБ

Арк.	Найменування	Примітка
1	Загальні дані. Загальні вказівки (початок).	
2	Загальні вказівки (продовження).	
3	Схема розміщення елементів фундаментів.	
4	Фундамент монолітний Фм-1.Розріз 1-1 (опалубка).Розріз 2-2 (опалубка).	
5	Розріз 1-1 (армування).Розріз 2-2(армування).	
6	Розріз а-а. Розріз б-б.Розріз в-в	
7	Арматурні сітки С-1, С-2.	
8	Фундамент монолітний Фм-2.Розріз 1-1 (опалубка).Розріз 1-1 (армування).	
9	Розріз 1-1 (армування).Розріз в-в.Розріз г-г.	
10	Арматурні сітки С-3, С-4.	
11	Схема підлоги та з/б бортика Зб-1 .	
12	Специфікація елементів та матеріалів до схеми підлоги та з/б бортика Зб-1 .	
13	Схема вимощення та пандусів .	
14	Розріз 1-1 .Розріз 2-2.	

ВІДОМІСТЬ ДОКУМЕНТІВ ,НА ЯКІ ПОСИЛАЮТЬСЯ

Позначення	Найменування	Примітка
ДСТУ 3760-2006	Сталь стрижнева гарячекатана. Арматура.	
ДСТУ Б А.2.4-4:2009	Основні вимоги до проектної та робочої документації	
ДБН В.2.1-10-2009	Основи та фундаменти споруд. Основні положення проектування	
ДСТУ Б В.2.6-154:2010	Монолітні залізобетонні конструкції будинків і споруд	
ДБН В.2.6-98:2009	Бетонні та залізобетонні конструкції будинків і споруд	
ДСТУ Б В.2.6-173:2011	Сітки арматурні зварні для залізобетонних конструкцій та виробів	
ДСТУ ГОСТ 24379.1:2008 (ГОСТ 24379.1-2012)	БОЛТЫ ФУНДАМЕНТНЫЕ. Конструкция и размеры	

Загальні вказівки


1. ВИХІДНІ ДАНІ

Робочі креслення марки КБ виконанні на основі вихідних даних, вказаних у пояснювальній записці та завдань суміжних розділів проекту "Нове будівництво складу зберігання металевих виробів для ТОВ «Нове будівництво складу для зберігання металевих виробів на підприємстві ПрАТ «Полтавське ХПП» по вул. Мурманській, 45, смт. Нове м. Кропивницького Кіровоградської області".

За відмітку ± 0.000 прийнято відмітку чистої підлоги складу по ГП, що відповідає абсолютній позначці 175,133 на місцевості.

Район проведення будівництва має наступні природно - кліматичні умови у відповідності до ДБН

- архітектурно-будівельний кліматичний район - II;
- розрахункова зимова температура зовнішнього повітря - мінус 22°C;
- характеристичне снігове навантаження - 1400 Па;
- характеристичне вітрове навантаження - 450 Па;
- Нормативна глибина промерзання ґрунту- 0,78 м.
- Клас наслідків (відповідальності) об'єкта будівництва-СС1;
- Ступінь вогнестійкості -IIIа;
- Категорія "Д" по вибухопожежній та пожежній небезпеці;
- Строк експлуатації -50 років;

Зм.	Кіл.	Аркуш	№ док	Підпис	Дата	З-П/19-КБ		
						Нове будівництво складу для зберігання металевих виробів на підприємстві ПрАТ «Полтавське ХПП» по вул. Мурманській, 45, смт. Нове м. Кропивницького Кіровоградської області		
ГП		Правденко				Стадія	Аркуш	Аркушів
Н. контроль						РП	1	14
Перевірив		Правденко				Загальні дані. Загальні вказівки (початок)  ТОВ "ГРУПА КОМПАНІЙ "ЕЛЕФАНТ"		
Розробив		Правденко						

Зам. інв.№

Підпис і дата

Інв. № орг.

2. КОНСТРУКТИВНІ РІШЕННЯ

Даними кресленнями розроблені проектні рішення по влаштуванню фундаментів. Фундаменти стаканного типу Фм-1; Фм-2 під рами металевого каркасу складу. Монолітний фундамент стаканного типу прийнято з бетону класу С 16 / 20 маркою по морозостійкості F75, по водонепроникності W4, по підготовці з бетону С8 / 10 гідроізоляційною добавкою Пенетрон Адмікс товщиною 100мм, шириною на 100 мм більше в кожну сторону від грані фундаменту.

Армування плитної частини фундаментів передбачено плоскими сітками. Арматура стаканної частини фундаменту перед влаштуванням, збирається в каркас. Стінки фундаментів обмазати гідроізоляційною мастикою ТЕГЕРОН-дітумній. Поверхня повинна бути очищена від зруйнованих елементів, які неміцно утримуються, бруду та пилу. Мастика наноситься на суху поверхню валиком, щіткою, шпателем, шаром не менше 1 мм при температурі навколишнього середовища не нижче 5°C у два рази.

3. ВКАЗІВКИ ПО ПРОВЕДЕННЮ РОБІТ В ЗИМОВИЙ ПЕРІОД

Проект розроблений для виконання робіт в літній період. Під час виконання робіт в зимовий період необхідно керуватись відповідними пунктами СНиП 3.03.01-87 "Несущие и ограждающие конструкции".

4. ВИДИ РОБІТ, НА ЯКІ ПОВИНИ СКЛАДАТИСЯ АКТИ ОГЛЯДУ ПРИХОВАНИХ РОБІТ

Перелік видів робіт і конструкцій, для яких необхідно складання актів засвідчення прихованих робіт, див. ДБН А.3.1-5-2009:

- 1) Земляні роботи:
 - влаштування земляних робіт, насипів та зворотніх засипок котлована і траншеях;
 - влаштування пошарового ущільнення ґрунту;
- 2) Основи та фундаменти:
 - влаштування основи під фундаменти із зазначенням розмірів, позначок дна котловану, відповідності фактичного нашарування ґрунту тим, що зазначені в проекті (акт складається до початку робіт із влаштування фундаментів);
- 3) Бетонні та залізобетонні конструкції монолітні:
 - монтаж і підготовка опалубки до бетонування;
 - монтаж відповідність арматури та закладних деталей робочим кресленням;
 - відбір контрольних зразків бетону;
 - перевірка та прийняття всіх конструкцій та їх елементів, що закриваються в процесі наступного бетонування;
 - прийняття закінчених бетонних та залізобетонних конструкцій з оцінкою їх якості.


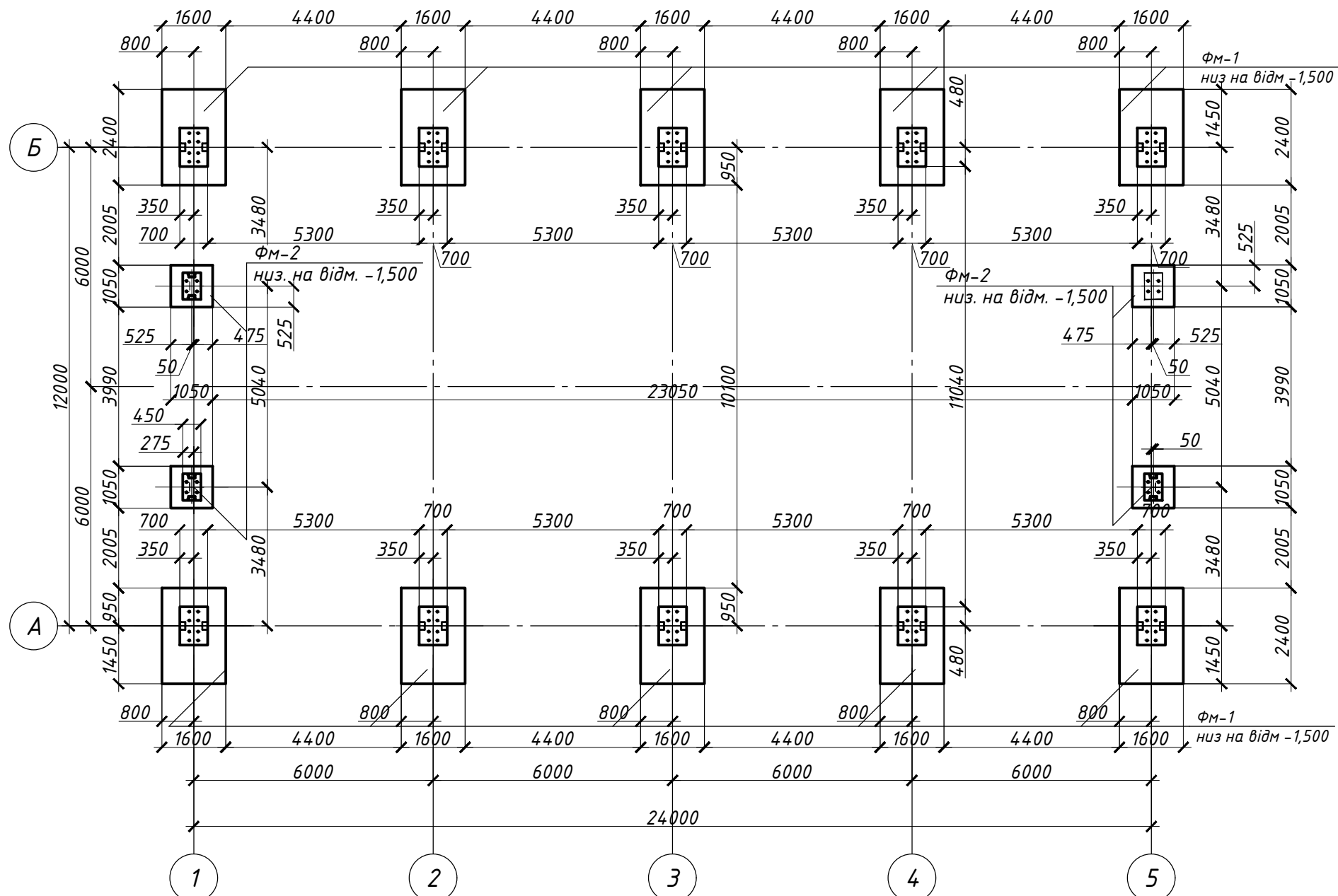
Взамін інв.№							
Підпис і дата							З-П/19-КБ
							Нове будівництво складу для зберігання металевих виробів на підприємстві ПрАТ «Полтавське ХПП» по вул. Мурманській, 45, смт. Нове м. Кропивницького Кіровоградської області
	Зм.	Кіл.	Аркуш	№ док	Підпис	Дата	
Інв. № орг.	ГП	Правденко					Стадія
	Н. контроль						Аркуш
	Перевірів	Правденко					Аркушів
	Розробив	Правденко					РП
							2
							Загальні вказівки (продовження)
							 ТОВ "ГРУПА КОМПАНІЙ "ЕЛЕФАНТ"

Схема розміщення елементів фундаментів



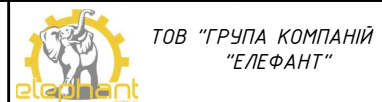
Відомість витрат сталі ,кг

Специфікація елементів та матеріалів

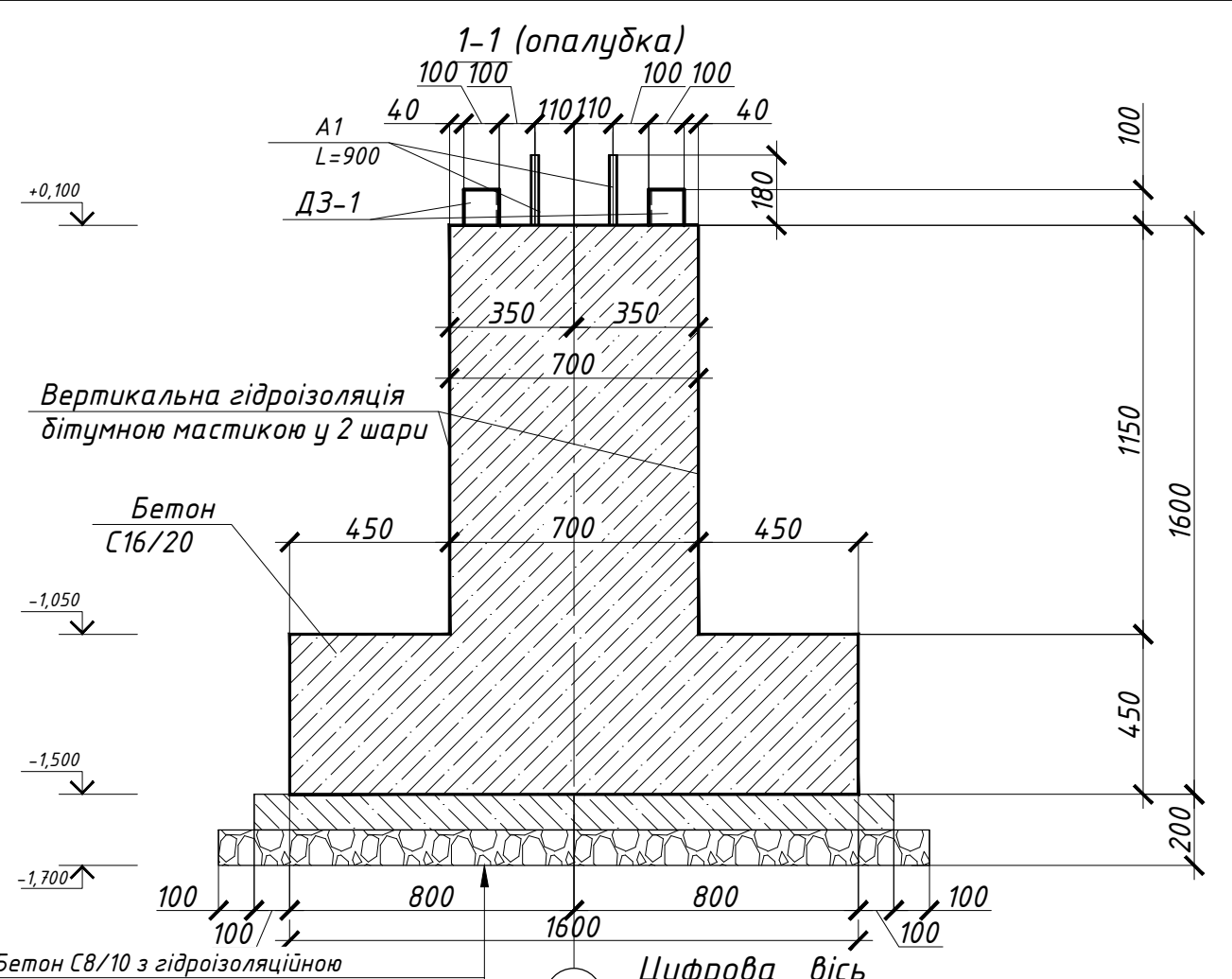
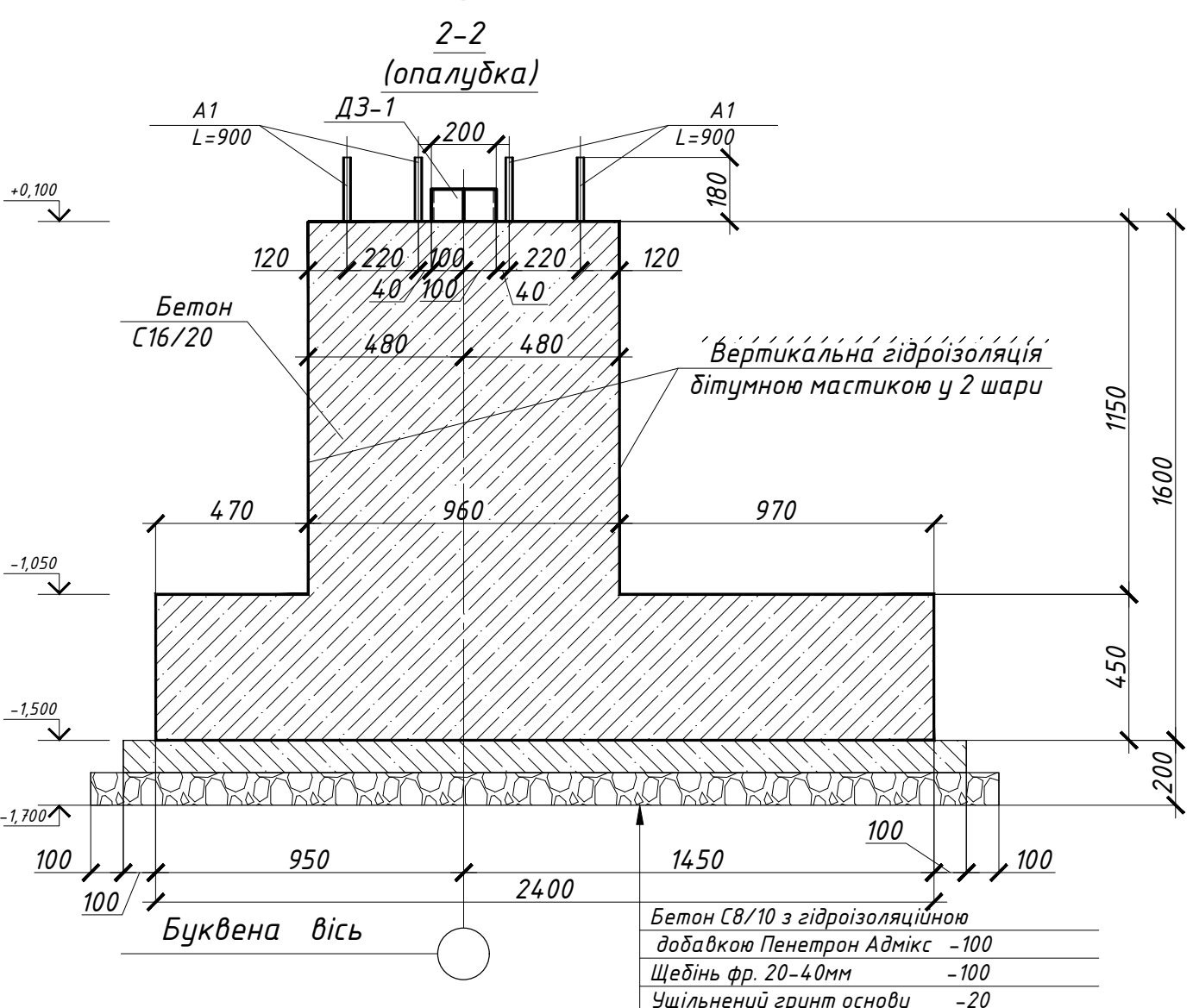
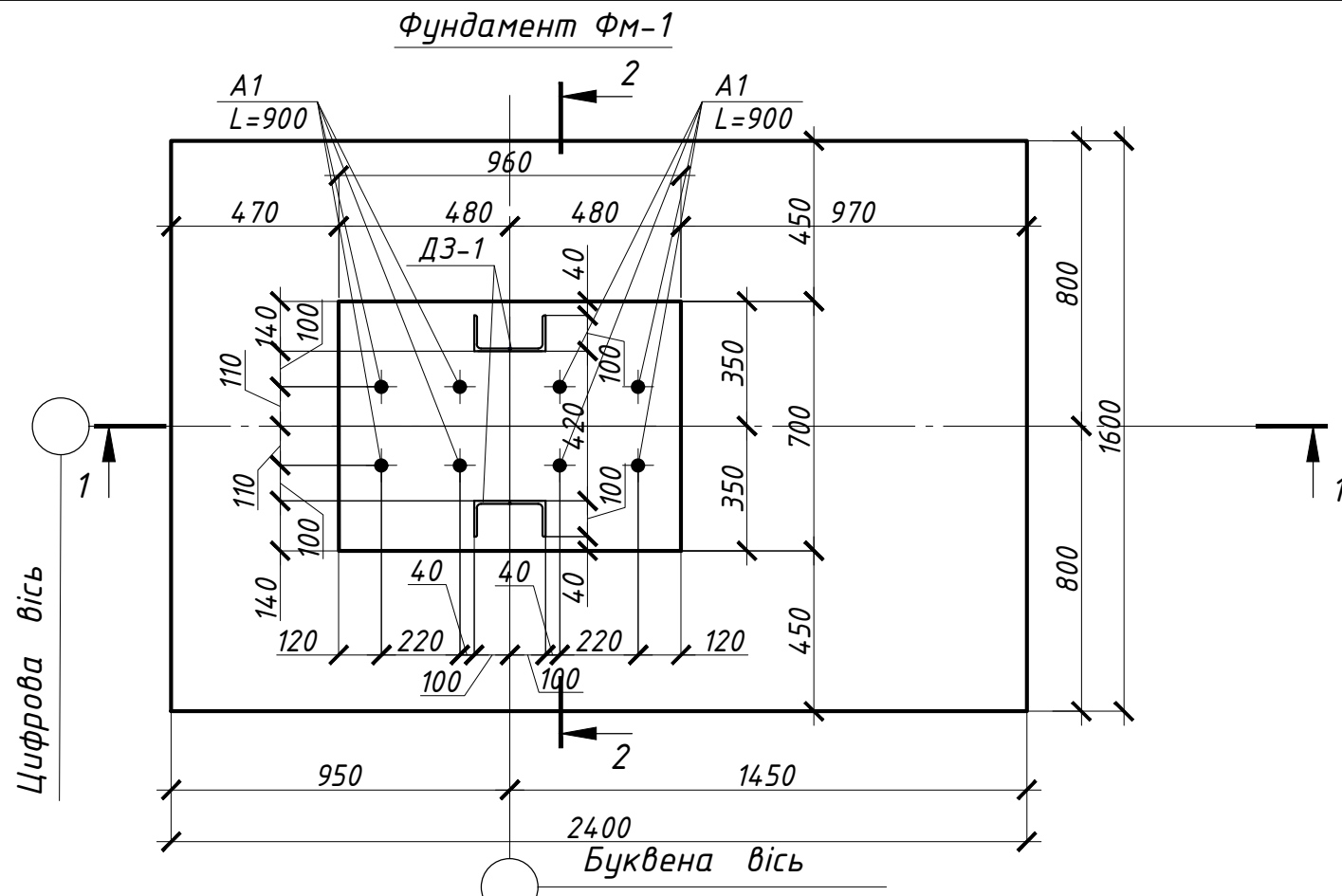
Марка елемента	Вироби арматурні								Вироби закладні				Загальні витрати	
	Арматура класу								Прокат марки					
	Вр-І		А240С		А400С				С245					
	ГОСТ 6727-80								ДСТУ 8539:2015					
	φ5	Всього	φ6	Всього	φ8	φ12	φ14	Всього	100x8	□16	Всього	Всього		
ФМ-1	150,0	150,0	25,0	25,0	156,0	243,0	970,0	1369,0	1544	343,0	-	343,0	343,0	1887,0
ФМ-2	21,0	21,0	2,7	2,7	9,5	86,0	-	98,20	121,9	-	79,5	79,5	79,5	201,4

№ поз.	Позначення	Найменування	Кіл.	Маса од.кг	Примітка
ФМ-1	див.арк. КБ-4	Фундамент монолітний ФМ-1	10		
ФМ-2	див.арк. КБ-8	Фундамент монолітний ФМ-2	4		
З-П/19-КБ					
Нове будівництво складу для зберігання металевих виробів на підприємстві ПрАТ «Полтавське ХПП» по вул. Мурманській, 45, смт. Нове м. Кропивницького Кіровоградської області					
Зм.	Кіл.	Аркуш	№ док	Підпис	Дата
ГП		Правденко			
Н. контроль					
Перевірюв		Правденко			
Розробив		Правденко			
Схема розміщення елементів фундаментів			Стадія	Аркуш	Аркушів
			РП	3	

1.Якщо в ході проведення підготовчих земляних робіт на відмітці підовши фундаменту буде виявлено насипні,слабкі чи заторфовані ґрунти,необхідно визвати представників інженерно-вишукувальної компанії для проведення обстеження ґрунтів для подальшого визначення геологічних умов ділянки та оцінки можливих ризиків будівництва.




Зам. інв.№
 Підпис і дата
 Інв. № ориг.

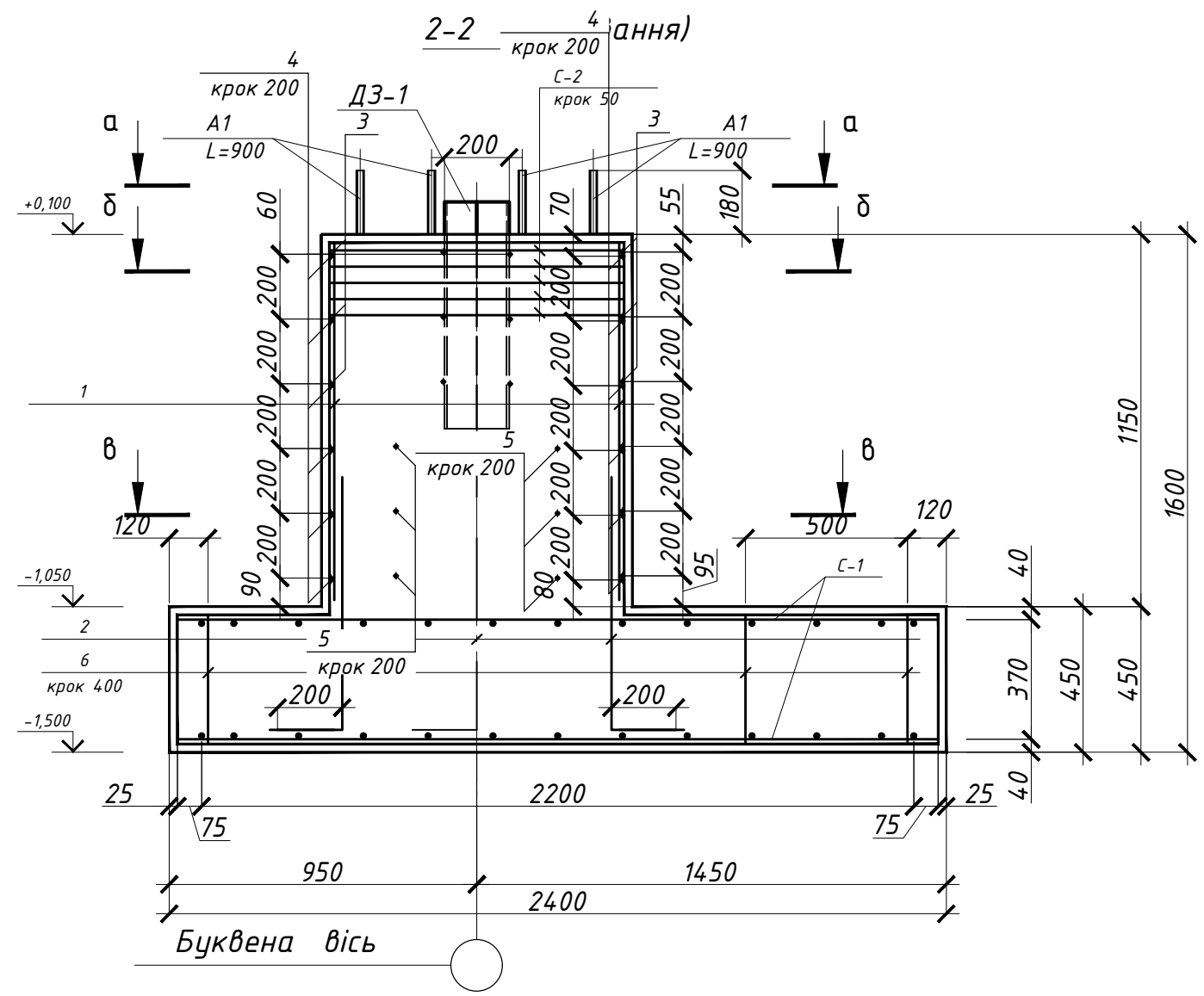
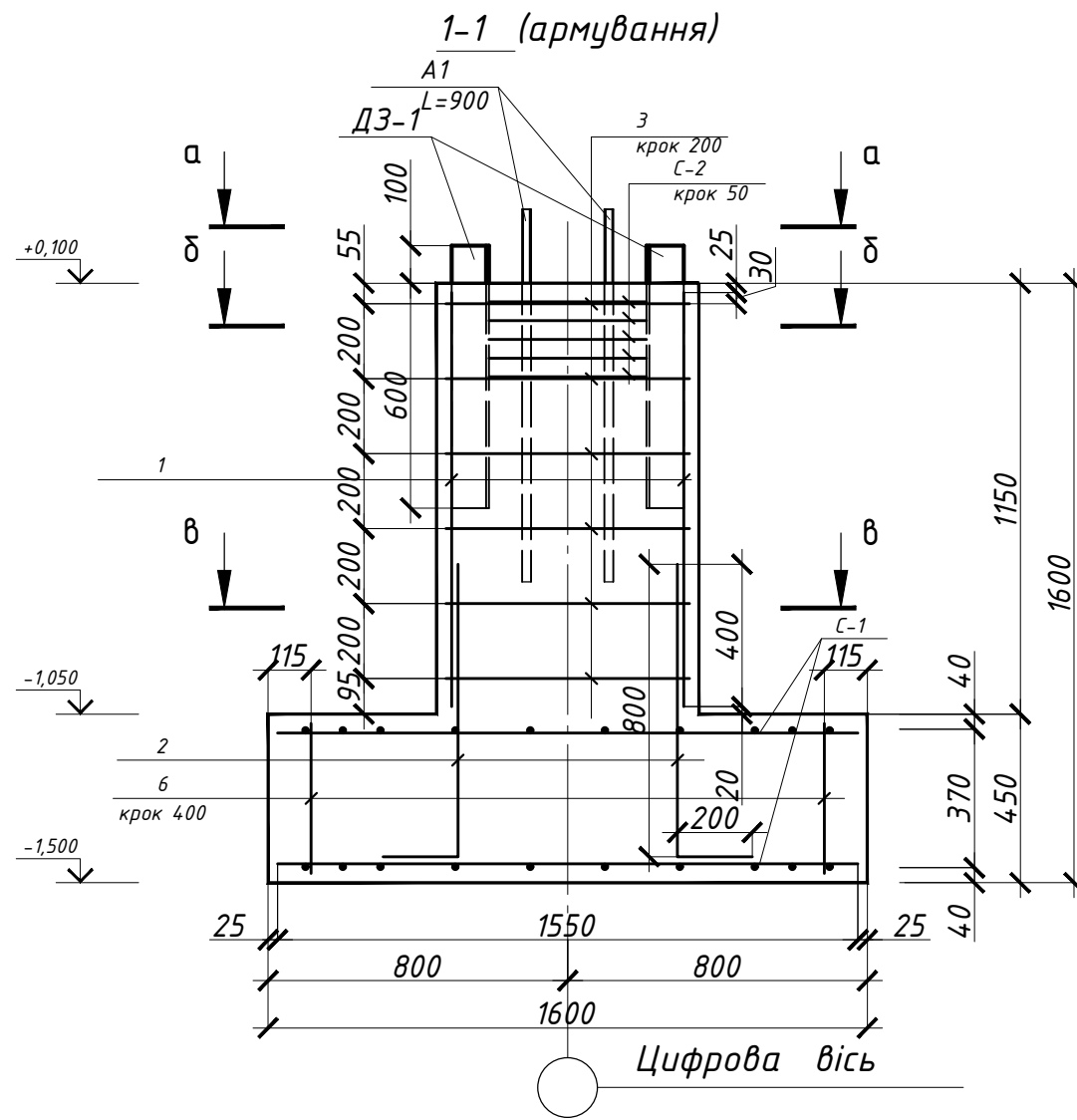


Бетон С8/10 з гідроізоляційною	
додавкою Пенетрон Адмікс	-100
Щебінь фр. 20-40мм	-100
Ущільнений ґрунт основи	-20

- Фундамент ФМ-1 виконати з бетону С16/20 по підготовці з бетону С8 /10 товщиною 100мм, шириною на 100мм більше в кожну сторону від грані фундаменту.
- Бетон, що використовується прийняти маркою по морозостійкості F75, по водонепроникності W4.
- Основою для фундаментів служить ґрунти ІГЕ-2 -Суглинок жовто-бурий кольору лесоподібний, вертикально макропорий, середній, твердої консистенції, еолово-делювіального походження, просідний: $\gamma=1,59\text{г/см}^3$, $E=9,6\text{МПа}$; $C=20\text{кПа}$, $\varphi=20^\circ$, $I_L < 0$. Ґрунтові води на ділянці до 8,0 м не виявлені.
- Ґрунт під фундамент ФМ-1 ущільнити важкими трамбовками до досягнення об'ємної ваги скелету верхнього шару ґрунту $1,6\text{ т/м}^3$ на нижній межі ущільненої зони.
- Котлован фундаменту ФМ-1 розробляти з недобором по відношенню до проектної відмітки закладення фундаменту на величину пониження ґрунту при трамбуванні. Величина недобору встановлюється на основі пробного трамбування.
- Ущільнена площа ґрунту основи повина перевищувати площу фундаменту на полосу, що виступає за межі щелевеної підсипки (по всьому контуру) на величину не менше 100мм.
- Зворотню засипку піском виконати з пошаровим ущільненням по 300 мм до $\gamma = 16,5\text{ Кн/м}^3$.
- Випуски анкерних болтів з поверхні бетону - 180 мм.
- Якщо в ході проведення підготовчих земляних робіт на відмітці підшви фундаменту буде виявлено насипні, слабкі чи заторфовані ґрунти, необхідно визвати представників інженерно-вишукувальної компанії для проведення обстеження ґрунтів для подальшого визначення геологічних умов ділянки та оцінки можливих ризиків будівництва.

Інв. № орг. Підпис і дата Зам. інв. №

						З-П/19-КБ		
						Нове будівництво складу для зберігання металевих виробів на підприємстві ПрАТ «Полтавське ХПП» по вул. Мурманській, 45, смт. Нове м. Кропивницького Кіровоградської області		
Зм.	Кіл.	Аркуш	№ док	Підпис	Дата	Стадія	Аркуш	Аркушів
ГП		Правденко				РП	4	
Н. контроль								
Перевірив		Правденко						
Розробив		Правденко						
						Фундамент монолітний ФМ-1. Розріз 1-1 (опалубка). Розріз 2-2(опалубка)		
						 ТОВ "ГРУПА КОМПАНІЙ "ЕЛЕФАНТ"		



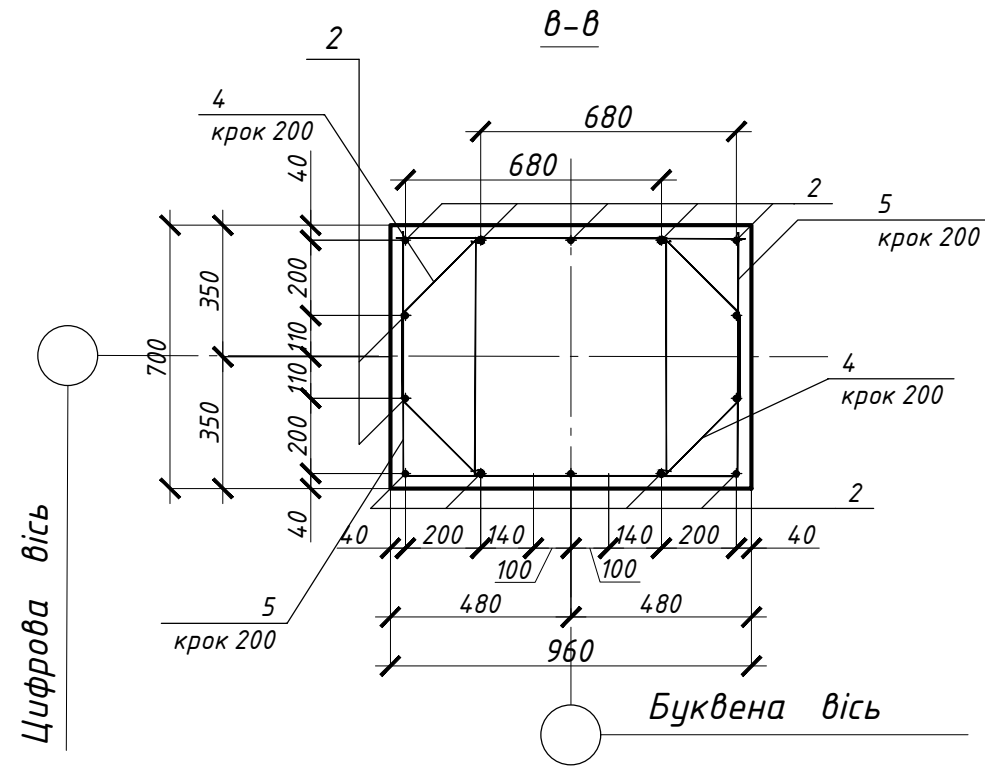
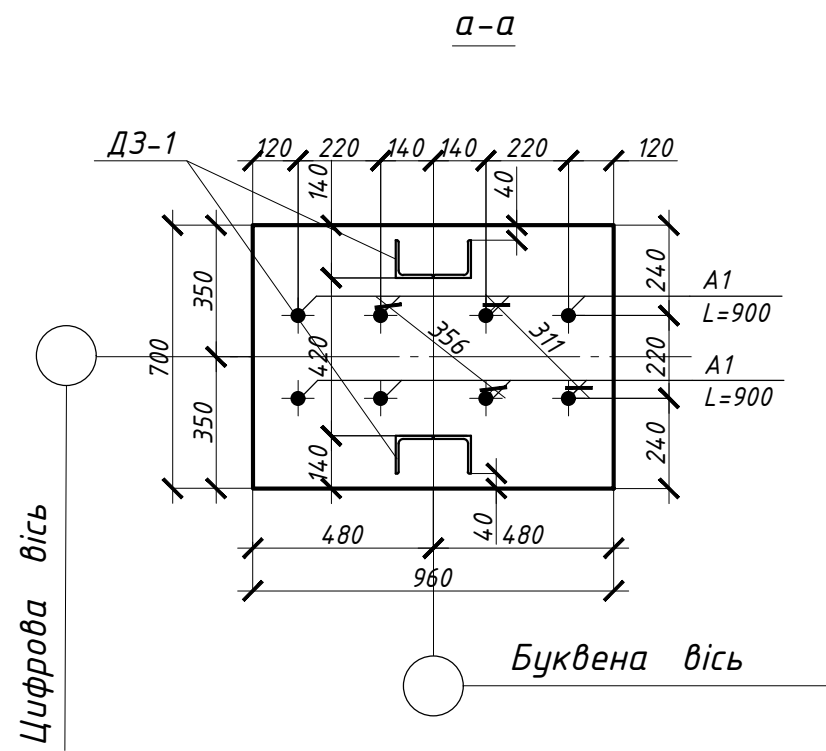
Специфікація елементів та матеріалів фундаменту Фм-1

№ поз.	Позначення	Найменування	Кіл.	Маса од.кг	Примітка
1	ДСТУ 3760:2006	φ 12A400C L= 1100	12	0,98	
2	ДСТУ 3760:2006	φ 12 A400C L= 1000	14	0,89	
3	ДСТУ 3760:2006	φ 8 A400C L=2480	6	0,98	
4	ДСТУ 3760:2006	φ 6 A240C L=910	12	0,20	
5	ДСТУ 3760:2006	φ 8 A400C L=2745	6	1,08	
6	ДСТУ 3760:2006	φ 8 A400C L=400	20	0,16	
С-1	див. арк. КБ-6	Сітка арматурна С-1	2	48,44	
С-2	див. арк. КБ-6	Сітка арматурна С-2	5	2,96	
A-1	ДСТУ ГОСТ 24379.1:2008 (ГОСТ 24379.1-80)	Болт 1.1. М30х90 ВСт3 сп2	8	6,22	
ДЗ-1	ДСТУ 2251-93	2 L 100х8 L= 700	2	17,15	
		Бетон кл. С 16/ 20 F75 W4	,м ³	2,5	
		Бетон кл. С 8/ 10	,м ³	0,47	
		Щебінь фр.20-40мм	,м ³	0,56	

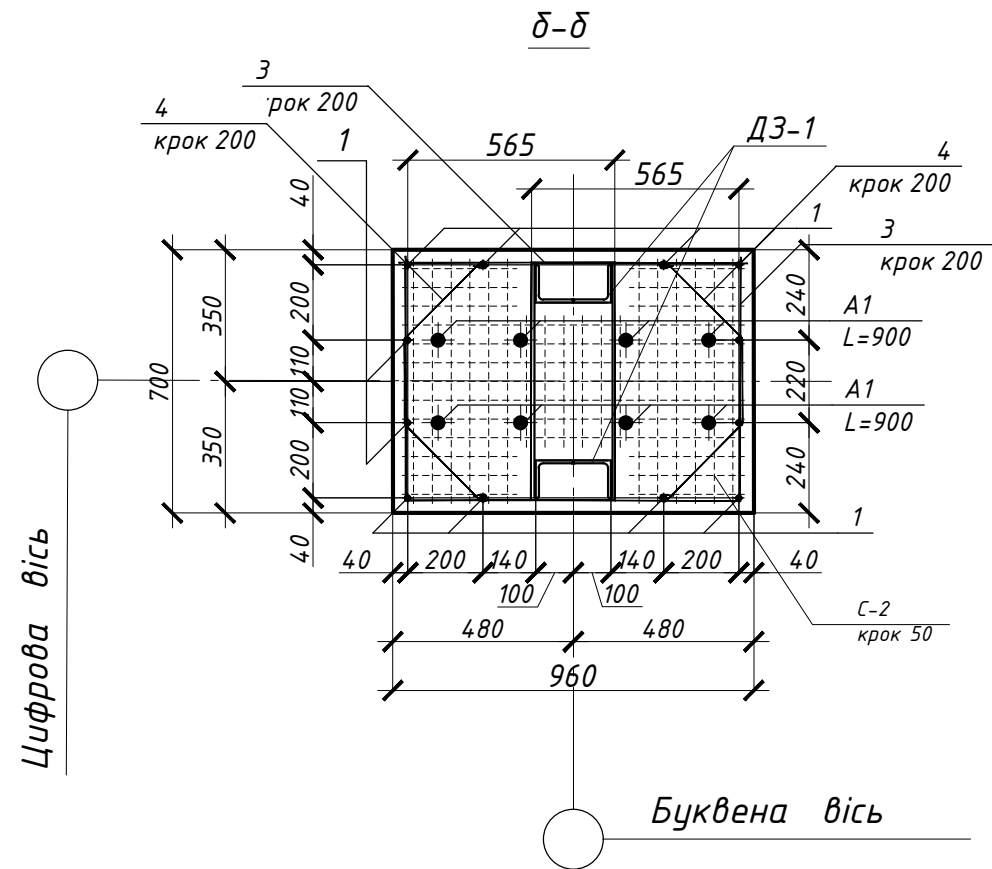
1. Фундамент Фм-1 виконати з бетону С16/20 по підготовці з бетону С8 /10 товщиною 100мм з , шириною на 100мм більше в кожну сторону від грані фундаменту.
2. Бетон, що використовується прийняти маркою по морозостійкості F75, по водонепроникності W4.
3. Арматура класу А400С прийнята по ДСТУ 3760:2006.
4. Випуски анкерних болтів з поверхні бетону - 180 мм.

З-П/19-КБ					
Нове будівництво складу для зберігання металевих виробів на підприємстві ПрАТ «Полтавське ХПП» по вул. Мурманській, 45, смт. Нове м. Кропивницького Кіровоградської області					
Зм.	Кіл.	Аркуш № док	Підпис	Дата	
ГП	Правденко				Стадія
Н. контроль					Аркуш
Перевірів	Правденко				Аркушів
Розробив	Правденко				РП
					5
Розріз 1-1 (армування). Розріз 2-2(армування)					

Ім'я, № орг. Підпис і дата Зам. інв.№



Відомість деталей

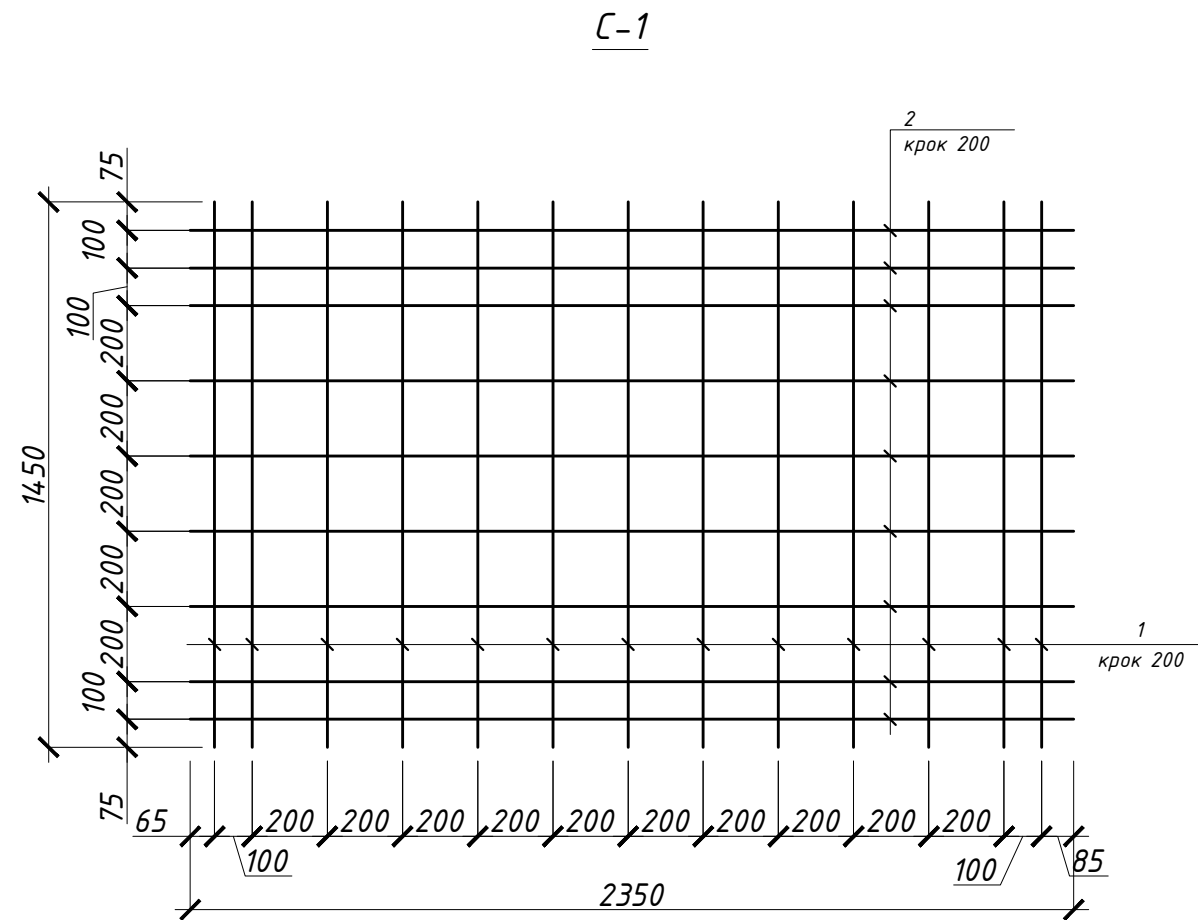


№ поз.	Ескіз
3	
4	
5	

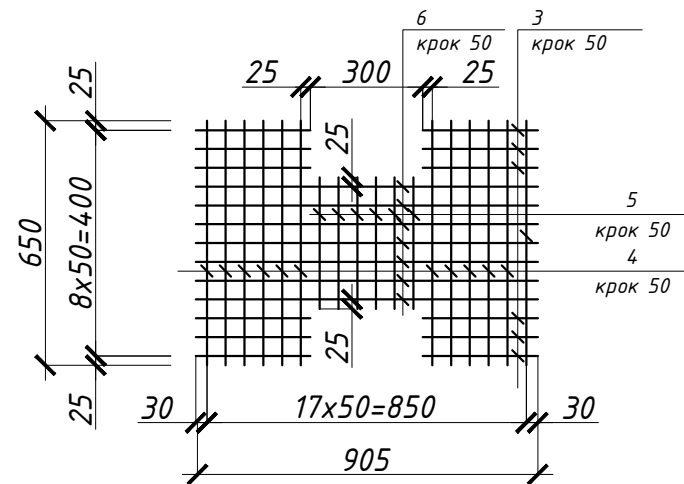
Зм.	Кіл.	Аркуш	№ док	Підпис	Дата	3-П/19-КБ		
<p style="text-align: center;">Нове будівництво складу для зберігання металевих виробів на підприємстві ПрАТ «Полтавське ХПП» по вул. Мурманській, 45, смт. Нове м. Кропивницького Кіровоградської області</p>						Стадія	Аркуш	Аркушів
						РП	6	
						<p style="text-align: center;">Розріз а-а. Розріз б-б. Розріз в-в</p>		
<p>ТОВ "ГРУПА КОМПАНІЙ "ЕЛЕФАНТ"</p>								

Інв. № орг. Підпис і дата Зам. інв. №

Специфікація арматурних сіток С-1, С-2




С-2



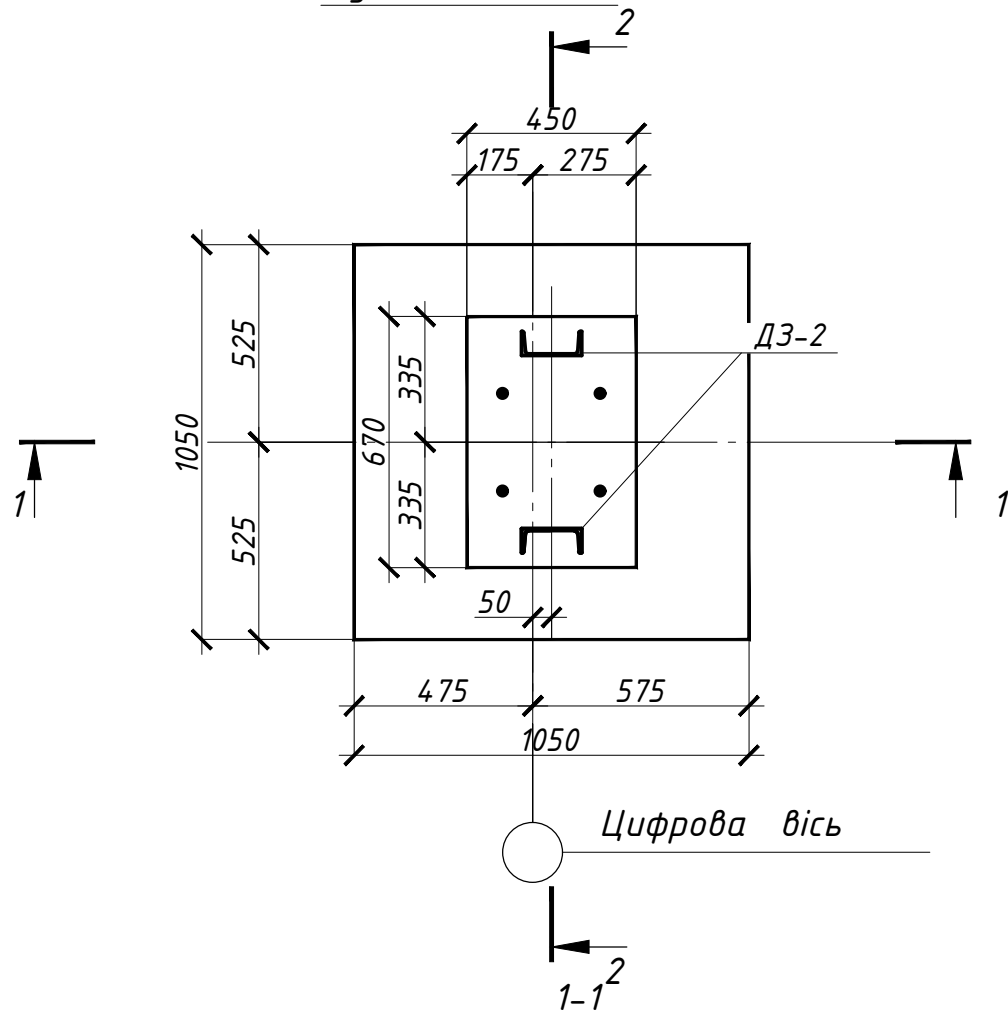
№ поз.	Позначення	Найменування	Кіл.	Маса од.кг	Примітка
		Сітка арматурна С-1	2	48,44	
1	ДСТУ 3760:2006	φ 14 А400С L= 1450	13	1,76	
2	ДСТУ 3760:2006	φ 14 А400С L= 2350	9	2,84	
		Сітка арматурна С-2	5	2,96	
3	ГОСТ 6727-80	φ5 Вр-І L= 310	12	0,05	0,144
4	ГОСТ 6727-80	φ5 Вр-І L=650	12	0,1	
5	ГОСТ 6727-80	φ5 Вр-І L= 350	5	0,05	
6	ГОСТ 6727-80	φ5 Вр-І L=905	7	0,13	

1. Арматура класу А240С, А400С прийнята по ДСТУ 3760:2006.
2. Арматурні стержні з'єднати між собою за допомогою в'язальної проволочки товщиною 2 мм.

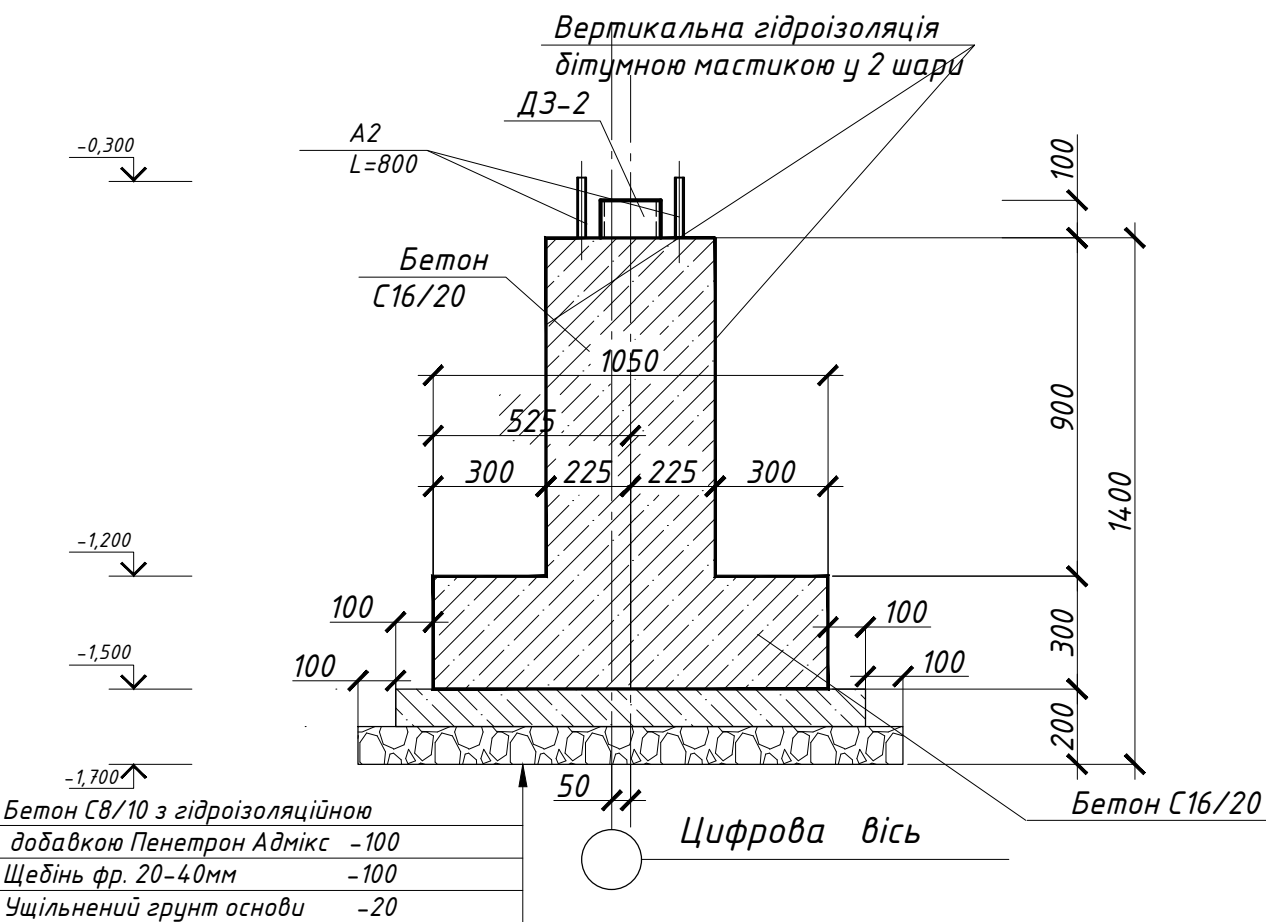
Зм.	Кіл.	Аркуш	№ док	Підпис	Дата	З-П/19-КБ		
						Нове будівництво складу для зберігання металевих виробів на підприємстві ПрАТ «Полтавське ХПП» по вул. Мурманській, 45, смт. Нове м. Кропивницького Кіровоградської області		
ГП		Правденко				Стадія	Аркуш	Аркушів
Н. контроль						РП	7	
Перевірив		Правденко				Арматурні сітки С-1, С-2		
Розробив		Правденко						
						 ТОВ "ГРУПА КОМПАНІЙ "ЕЛЕФАНТ"		

Інв. № орг. Підпис і дата Зам. інв. №

Фундамент ФМ-2



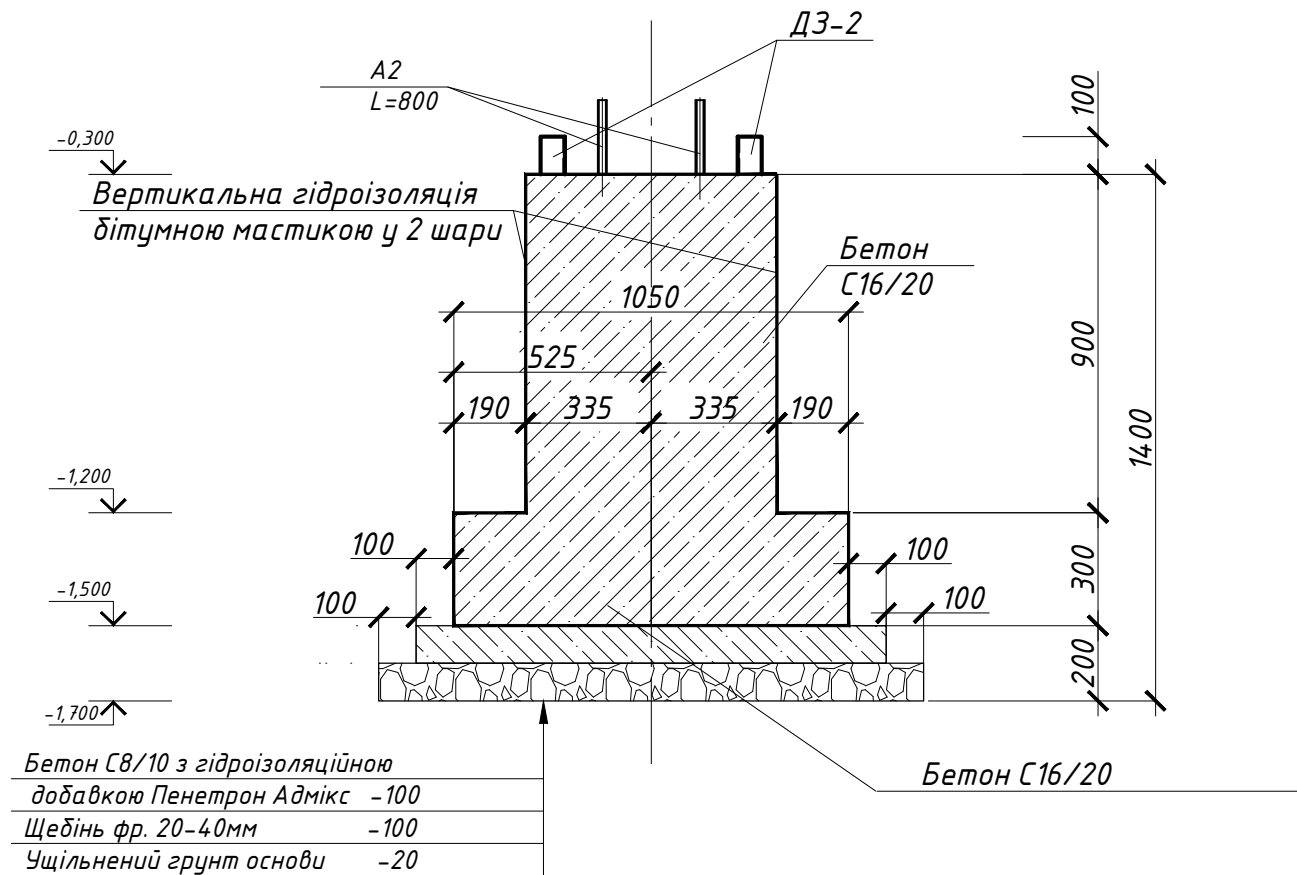
(опалубка)



Бетон С8/10 з гідроізоляційною додавкою Пенетрон Адмікс	-100
Щебінь фр. 20-40мм	-100
Ущільнений ґрунт основи	-20

2-2

(опалубка)




Бетон С8/10 з гідроізоляційною додавкою Пенетрон Адмікс	-100
Щебінь фр. 20-40мм	-100
Ущільнений ґрунт основи	-20

- Фундамент ФМ-2 виконати з бетону С16/20 по підготовці з бетону С8 /10 товщиною 100мм з , шириною на 100мм більше в кожную сторону від грані фундаменту.
- Бетон, що використовується прийняти маркою по морозостійкості F75, по водонепроникності W6.
- Основою для фундаментів служать ґрунти ІГЕ-2 -Суглинок напівтвердий , просідний , піщаний , бурий , жовто-бурий, з прошарками супіску: $\gamma=117,7 \text{кН/м}^3$, $E=10 \text{МПа}$; $C=16 \text{кПа}$, $\varphi=16^\circ$, $I_L > 0$.
- Ґрунт під фундамент ФМ-2 ущільнити важкими трамбовками до досягнення об'ємної ваги скелету верхнього шару ґрунту $1,6 \text{т/м}^3$ на нижній межі ущільненої зони.
- Котлован фундаменту ФМ-1 розробляти з недобором по відношенню до проектної відмітки закладення фундаменту на величину пониження ґрунту при трамбуванні. Величина недобору встановлюється на основі пробного трамбування.
- Ущільнена площа ґрунту основи повина перевищувати площу фундаменту на полосу, що виступає за межі щеденевої підсипки (по всьому контуру) на величину не менше 100мм.
- Зворотню засипку піском виконати з пошаровим ущільненням по 300 мм до $\gamma= 16,5 \text{Кн/м}^3$.
- Випуски анкерних болтів з поверхні бетону – 160 мм.
- Якщо в ході проведення підготовчих земляних робіт на відмітці підшви фундаменту буде виявлено насипні, слабі чи заторфовані ґрунти, необхідно визвати представників інженерно-вишукувальної компанії для проведення обстеження ґрунтів для подальшого визначення геологічних умов ділянки та оцінки можливих ризиків будівництва.

Зам. інв.№

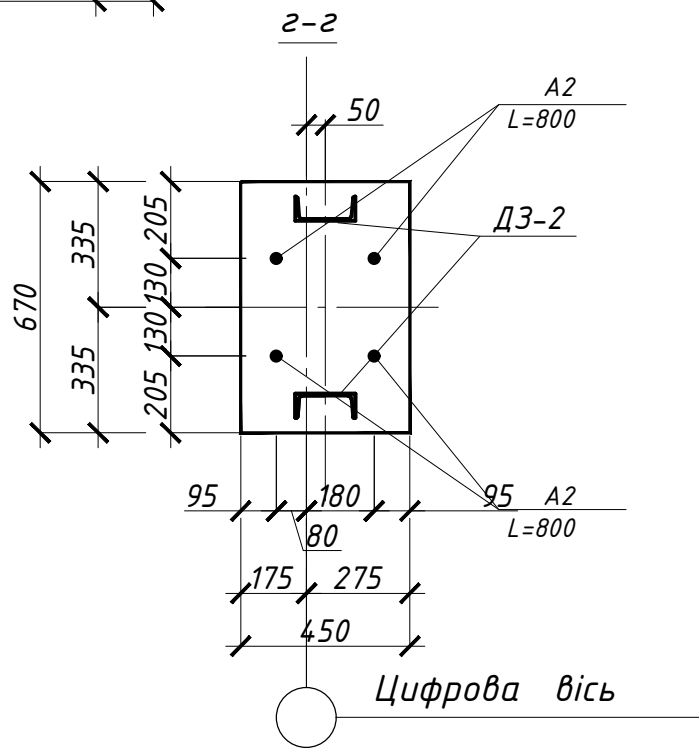
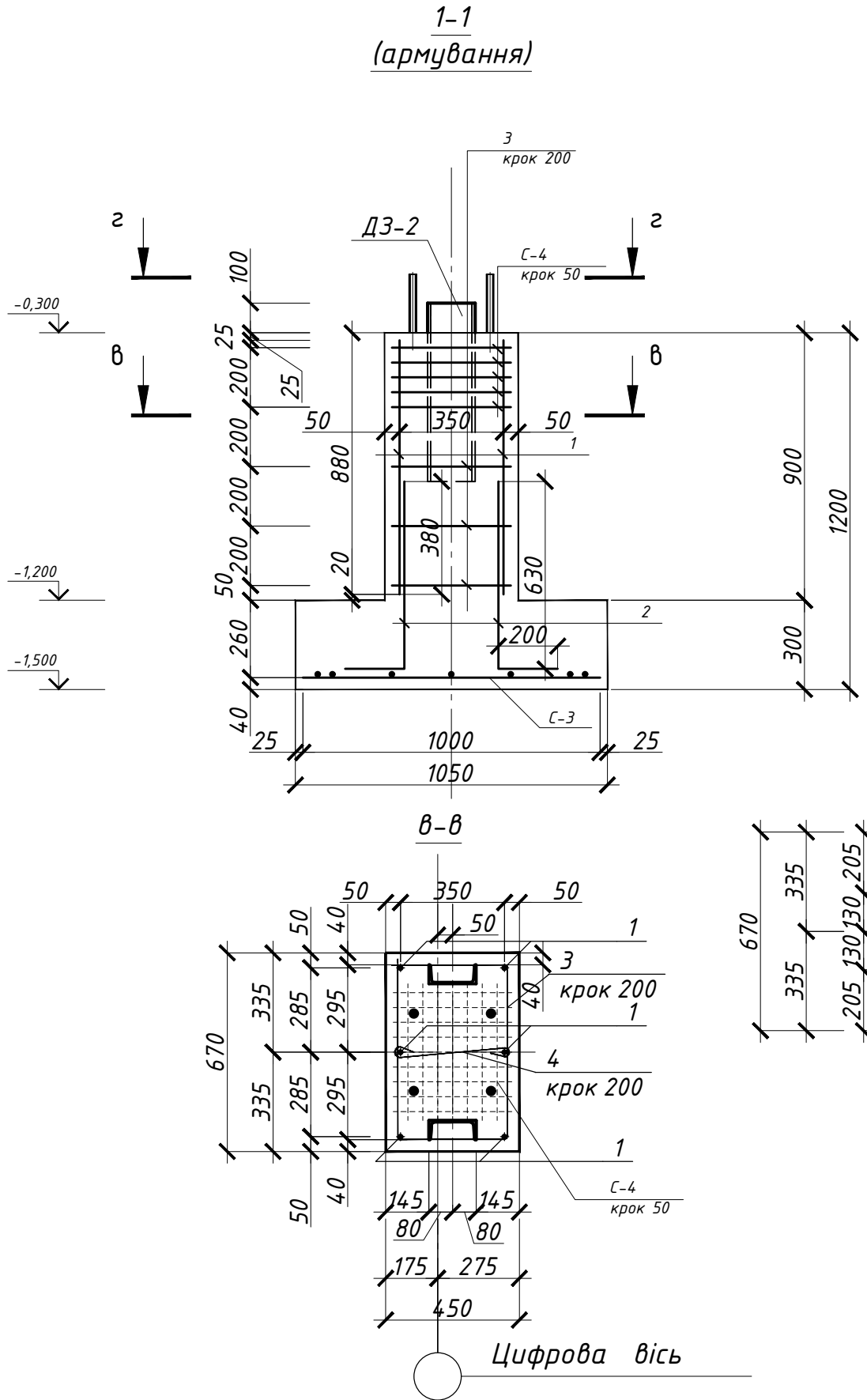
Підпис і дата

Інв. № ориг.

					З-П/19-КБ		
					Нове будівництво складу для зберігання металевих виробів на підприємстві ПрАТ «Полтавське ХПП» по вул. Мурманській, 45, смт. Нове м. Кропивницького Кіровоградської області		
Зм.	Кіл.	Аркуш № док	Підпис	Дата	Стадія	Аркуш	Аркушів
ГП		Правденко			РП	8	
Н. контроль							
Перевірив		Правденко					
Розробив		Правденко					
					Фундамент монолітний ФМ-2. Розріз 1-1 (опалубка). Розріз 2-2(опалубка)		
					 ТОВ "ГРУПА КОМПАНІЙ "ЕЛЕФАНТ"		

Специфікація елементів та матеріалів фундаменту ФМ-2

№ поз.	Позначення	Найменування	Кіл.	Маса од.кг	Примітка
1	ДСТУ 3760:2006	φ 12 А400С L= 855	6	0,76	
2	ДСТУ 3760:2006	φ 12 А400С L= 830	6	0,74	
3	ДСТУ 3760:2006	φ 8 А400С L=1980	3	0,78	
4	ДСТУ 3760:2006	φ 6 А240С L=500	6	0,11	
С-3	див. арк. КБ-9	Сітка арматурна С-3	1	12,46	
С-4	див. арк. КБ-9	Сітка арматурна С-4	5	1,03	
А-2	ДСТУ ГОСТ 24379.1:2008 (ГОСТ 24379.1-2012)	Болт 1.1. М24х800 ВСтЗ сп2	4	3,42	
ДЗ-2	ДСТУ 2251-93	С 16 L= 700	2	9,94	
		Бетон кл. С 16/ 20 F75 W6 ,м ³		0,61	
		Бетон кл. С 8/ 10 ,м ³		0,16	
		Щебінь фр.20-40мм ,м ³		0,21	



Відомість деталей

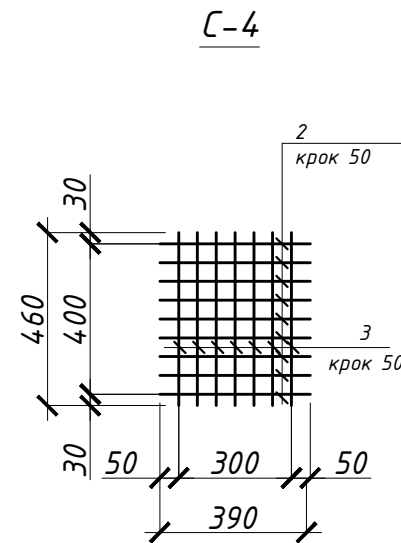
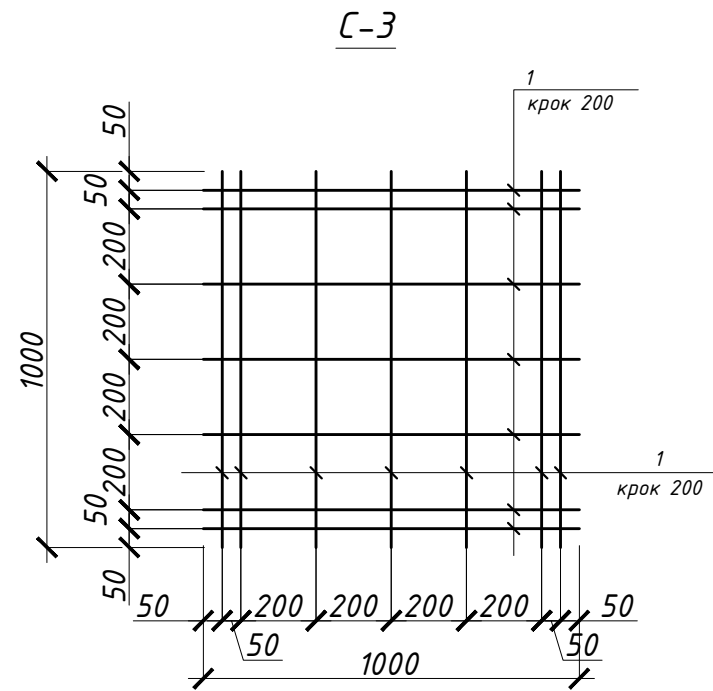
№ поз.	Ескіз
3	
4	

1. Фундамент ФМ-2 виконати з бетону С16/20 по підготовці з бетону С8 /10 товщиною 100мм з , шириною на 100мм більше в кожну сторону від грані фундаменту.
2. Бетон, що використовується прийняти маркою по морозостійкості F75, по водонепроникності W6.
3. Арматура класу А400С прийнята по ДСТУ 3760:2006.
4. Випуски анкерних болтів з поверхні бетону - 160 мм.

З-П/19-КБ					
Нове будівництво складу для зберігання металевих виробів на підприємстві ПрАТ «Полтавське ХПП» по вул. Мурманській, 45, смт. Нове м. Кропивницького Кіровоградської області					
Зм.	Кіл.	Аркуш № док	Підпис	Дата	
ГП		Правденко			Стадія
Н. контроль					Аркуш
Перевірив		Правденко			Аркушів
Розробив		Правденко			РП
					9
Розріз 1-1 (армування). Розріз B-B. Розріз 2-2					ТОВ "ГРУПА КОМПАНІЙ "ЕЛЕФАНТ"


Інв. № ориг. Підпис і дата Зам. інв. №

Специфікація арматурних сіток С-3, С-4



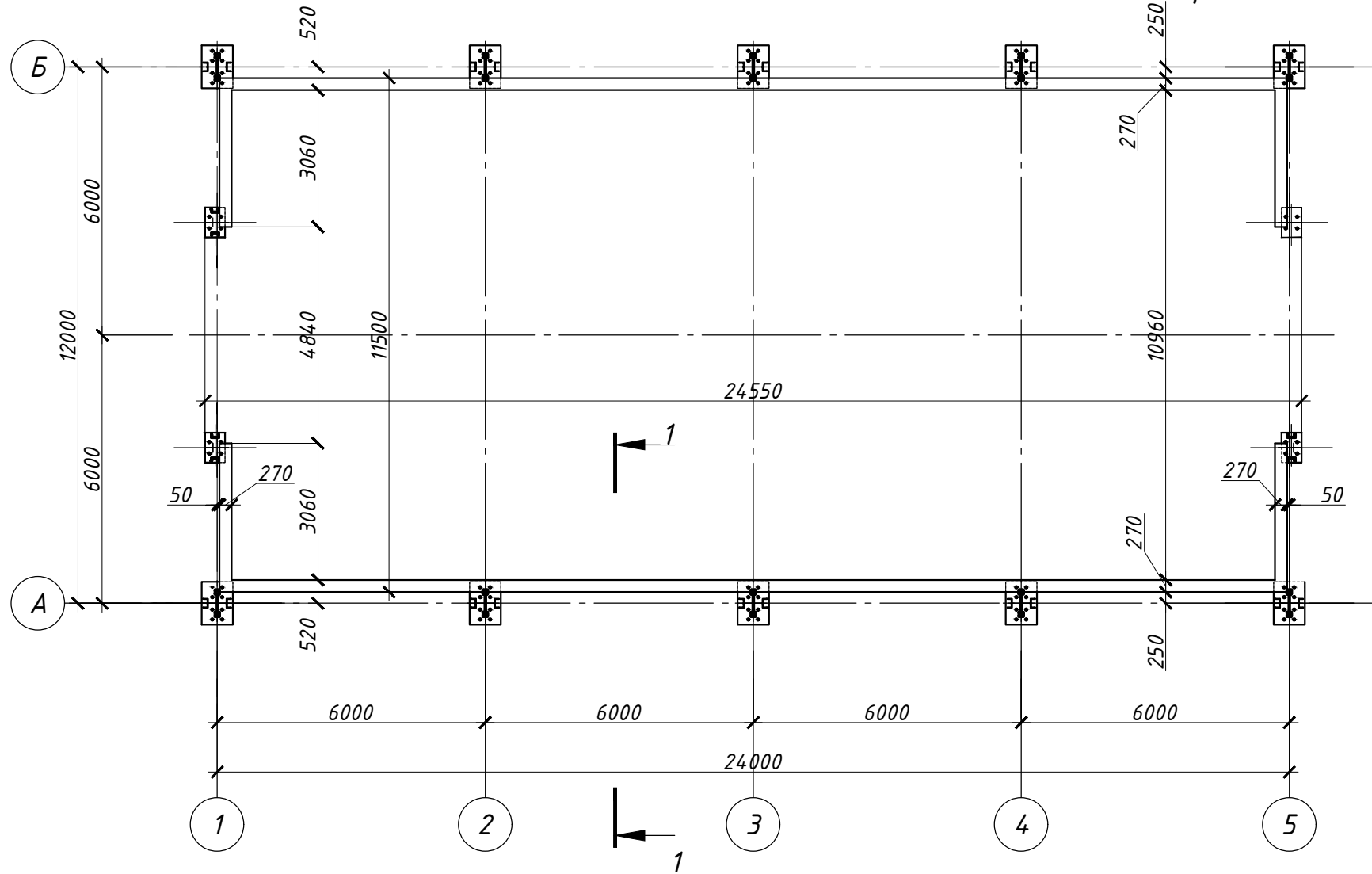
№ поз.	Позначення	Найменування	Кіл.	Маса од.кг	Примітка
		Сітка арматурна С-3	1	12,46	
1	ДСТУ 3760:2006	φ 12 А400С L= 1000	14	0,89	
		Сітка арматурна С-4	5	1,03	
2	ГОСТ 6727-80	φ5 Вр-І L= 390	9	0,06	0,144
3	ГОСТ 6727-80	φ5 Вр-І L= 460	7	0,07	

1. Арматура класу А240С, А400С прийнята по ДСТУ 3760:2006.
2. Арматурні стержні з'єднати між собою за допомогою в'язальної проволочки товщиною 2 мм.

Зм.	Кіл.	Аркуш	№ док	Підпис	Дата	3-П/19-КБ		
						Нове будівництво складу для зберігання металевих виробів на підприємстві ПрАТ «Полтавське ХПП» по вул. Мурманській, 45, смт. Нове м. Кропивницького Кіровоградської області		
						Стадія	Аркуш	Аркушів
ГП		Правденко				РП	10	
Н. контроль								
Перевірив		Правденко						
Розробив		Правденко						
						Арматурні сітки С-3, С-4		 ТОВ "ГРУПА КОМПАНІЙ "ЕЛЕФАНТ"

Інв. № орг. Підпис і дата Зам. інв. №

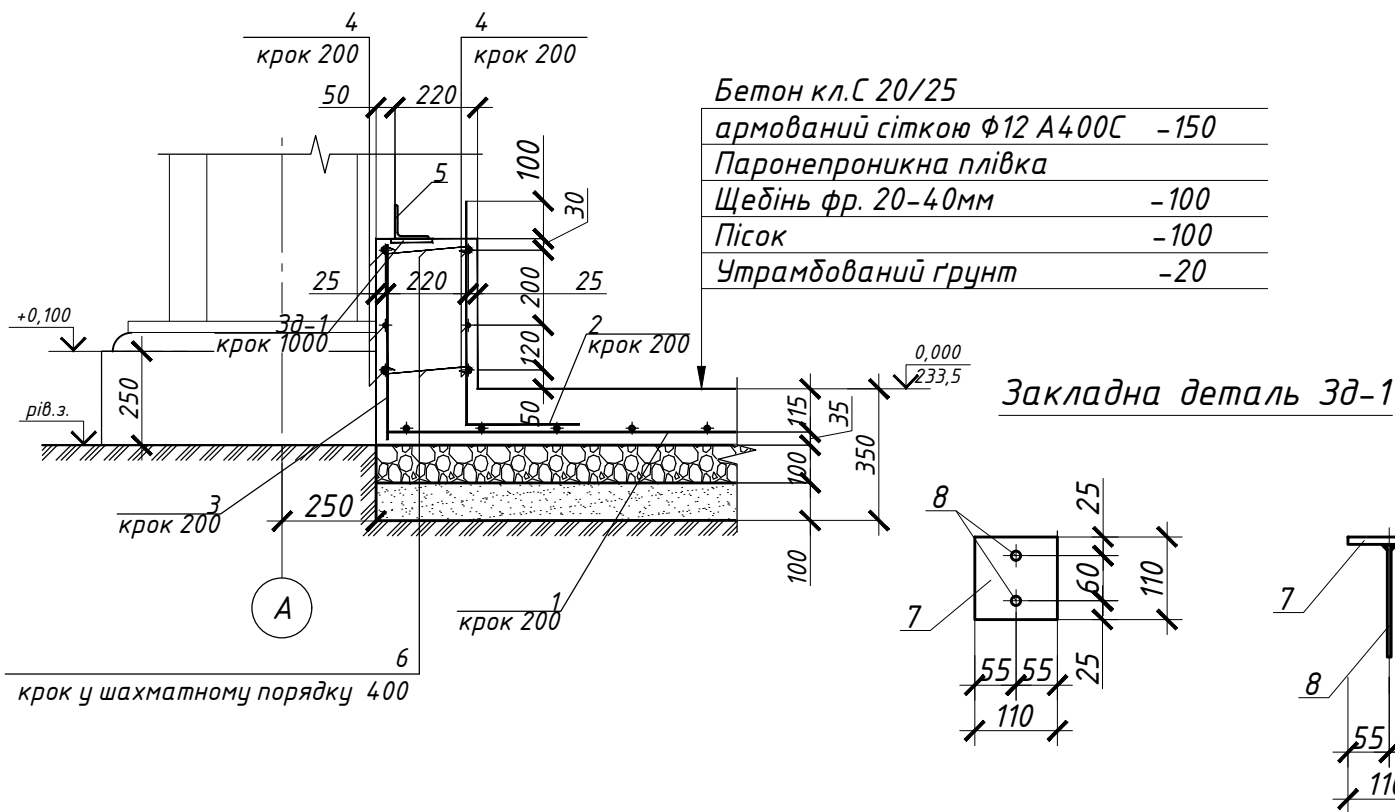
Схема підлоги та з/д бортика ЗД-1



Відомість деталей

№ поз.	Ескіз
2	
6	

1-1




1. Дно котловану під підлогу піддається поверхневому ущільненню, розробляти з недобором порівнянно з проектною відміткою закладення підлоги на величину пониження ґрунту при трамбуванні. Величина недобору визначається на основі пробного трамбування.
2. Підсіпку під підлогу виконувати з пошаровим ущільненням.
3. Ущільнена площа ґрунту основи повина перевищувати площу підлоги на 1,0м по всьому периметру.
4. Бетон, що використовується прийняти маркою по морозостійкості F75, по водонепроникності W4.
5. Арматура класу А400С прийнята по ДСТУ 3760:2006.
6. Підлогу по ґрунту розрізати на карти зі сторонами не більше 6м. Шви між картами слід закладати еластичним заповнювачем (дітумною мастикою, пороізолювим джгутом та ін.).

Інв. № ориг. _____
 Підпис і дата _____
 Зам. інв. № _____

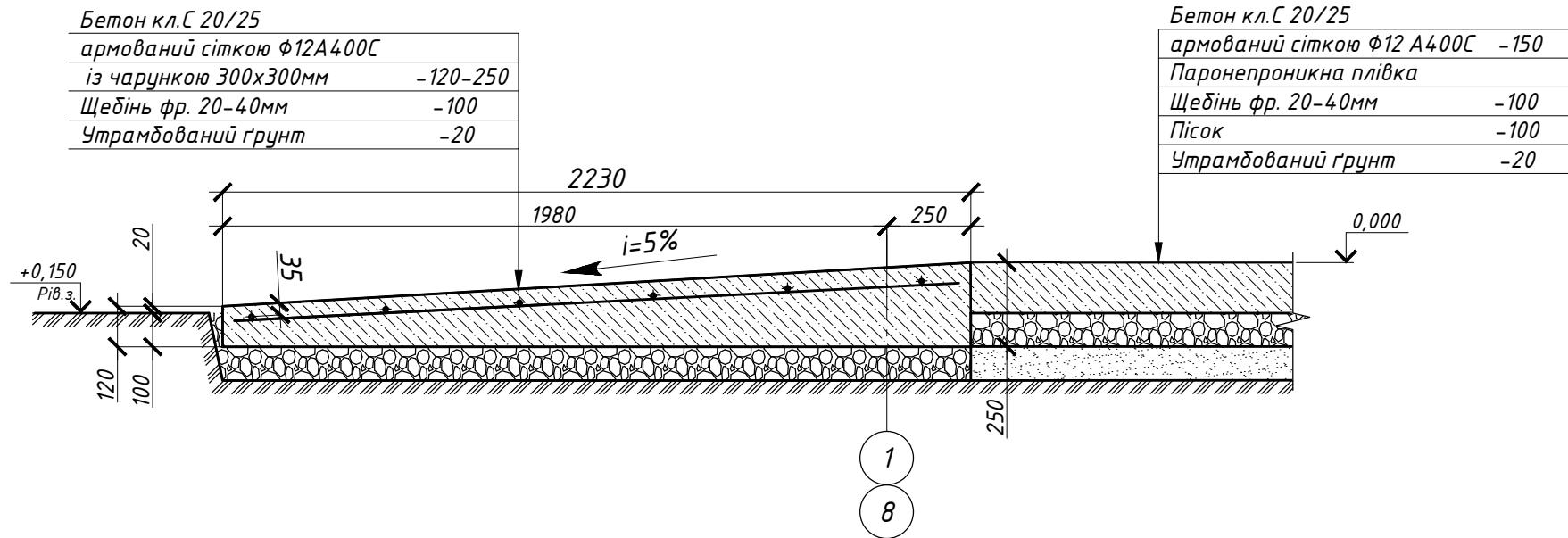
З-П/19-КБ					
Нове будівництво складу для зберігання металевих виробів на підприємстві ПрАТ «Полтавське ХПП» по вул. Мурманській, 45, смт. Нове м. Кропивницького Кіровоградської області					
Зм.	Кіл.	Аркуш	№ док	Підпис	Дата
ГП		Правденко			
Н. контроль					
Перевірив		Правденко			
Розробив		Правденко			
Схема підлоги та з/д бортика ЗД-1					Стадія РП
					Аркуш 11
					Аркушів _____
					ТОВ "ГРУПА КОМПАНІЙ "ЕЛЕФАНТ"

Специфікація елементів та матеріалів до схеми підлоги та з/б бортика Зб-1

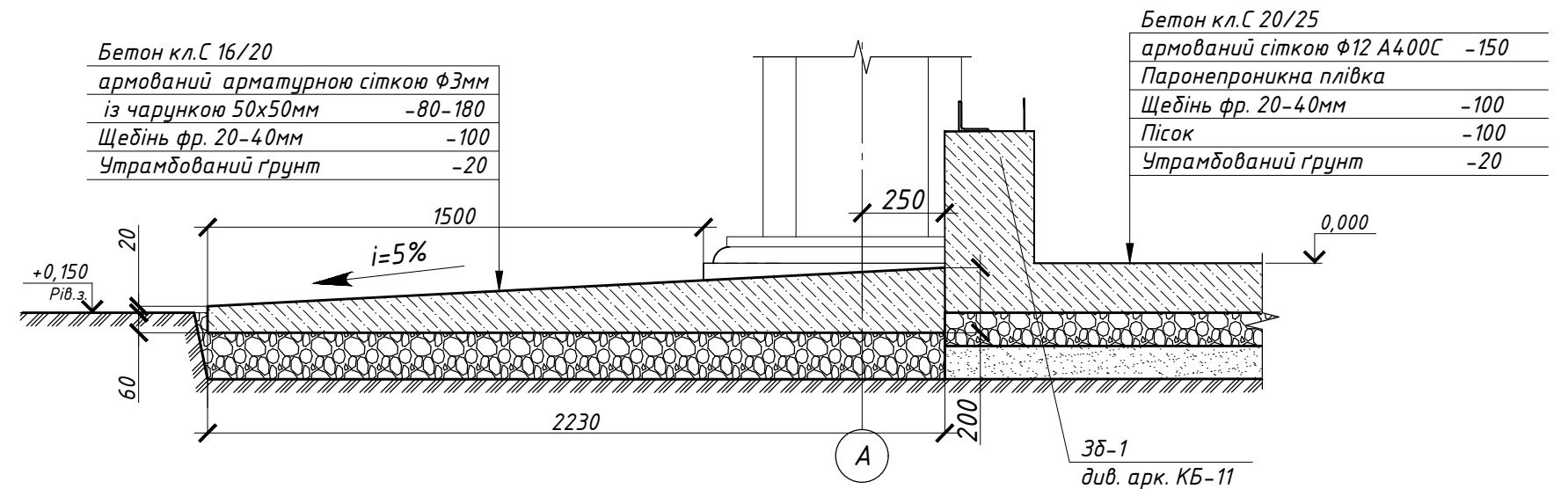
№ поз.	Позначення	Найменування	Кіл.	Маса од.кг	Примітка
		Підлога			
1	ДСТУ 3760:2006	φ 12 А400С Lзаг= 2900,0 м.п.	-	2575,2	1 сітка
		Бетон В25 ,м ³	42,0		
		Паронепроникна плівка, м ²	300		
		Щебінь фр.20-40 , м ³	28		
		Пісок, , м ³	28		
		З/б бортик Зб-1			
2	ДСТУ 3760:2006	φ 12 А400С L= 590	295	0,79	
3	ДСТУ 3760:2006	φ 12 А400С L= 520	295	0,46	
4	ДСТУ 3760:2006	φ 10 А400С Lзаг= 390,0 м.п.	-	240,63	
5	ДСТУ 2251:2018	└ 90x7 Lзаг= 59,0м.п	-	568,76	
6	ДСТУ 3760:2006	φ 6 А240С L=335	150	0,07	
		Бетон В25 ,м ³	7,0		
		Закладна деталь Зб-1	60		
7	ГОСТ 19903-74	Лист ^{10x110ГОСТ 19903-74} С235 ГОСТ 27772-88 L=110	1	0,95	
8	ДСТУ 3760:2006	φ 10 А400С L= 150	2	0,79	

Взамін інв.№						
Підпис і дата	З-П/19-КБ					
	Нове будівництво складу для зберігання металевих виробів на підприємстві ПрАТ «Полтавське ХПП» по вул. Мурманській, 45, смт. Нове м. Кропивницького Кіровоградської області					
Інв. № орг.	Зм.	Кіл.	Аркуш	№ док	Підпис	Дата
	ГП			Правденко		
	Н. контроль					
	Перевірів			Правденко		
Разробив			Правденко			
Специфікація елементів та матеріалів до схеми підлоги та з/б бортика Зб-1						 ТОВ "ГРУПА КОМПАНІЙ "ЕЛЕФАНТ"

Розріз 1-1




Розріз 2-2

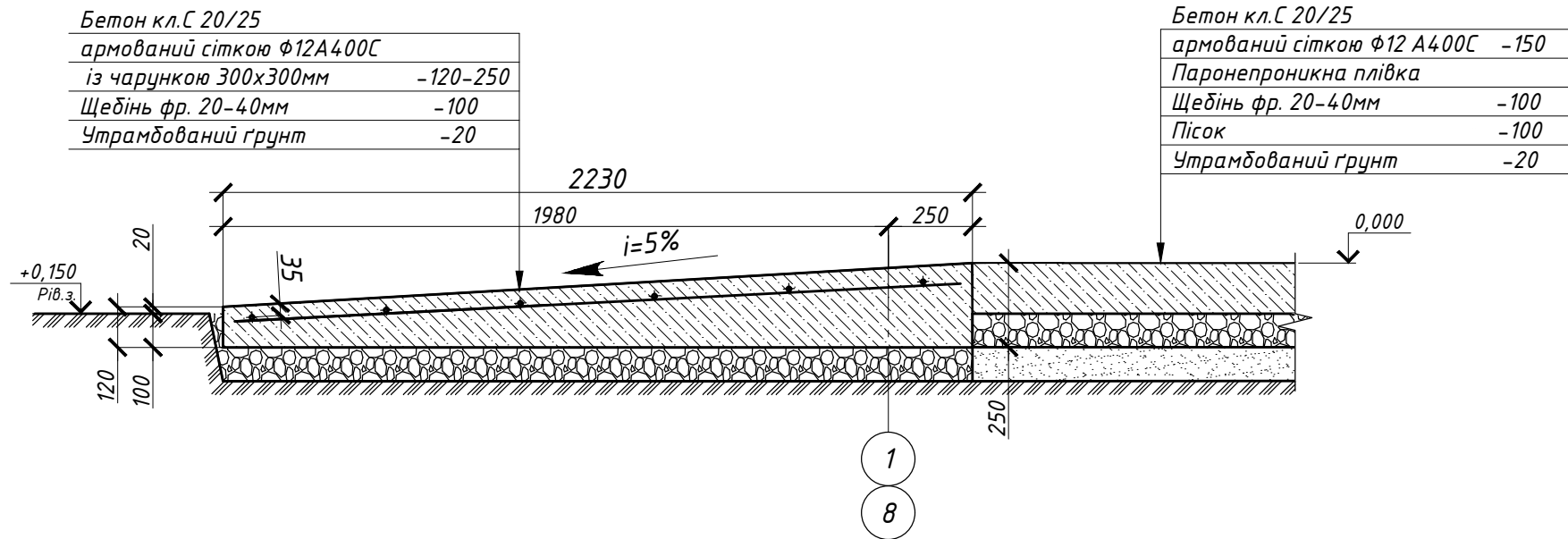


Зам. інв.№
Підпис і дата
Інв. № ориг.

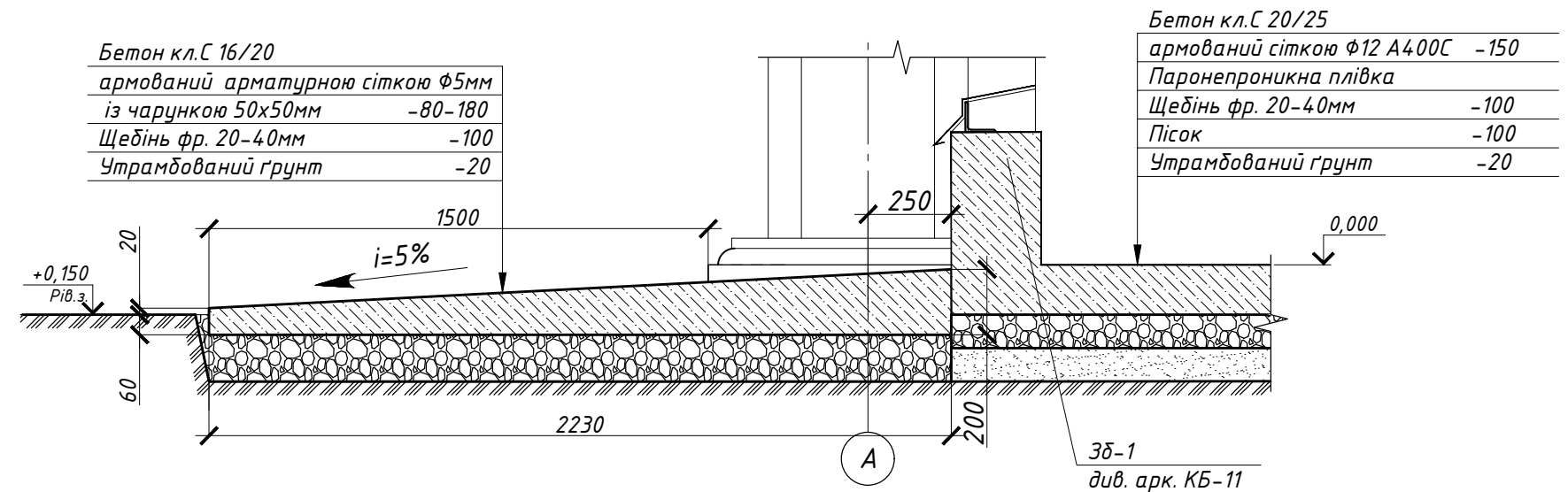
1. Ґрунт під пандуси та вимощення ущільнити важкими трамбовками до досягнення об'ємної ваги скелету верхнього шару ґрунту 1,6 т/м³ на нижній межі ущільненої зони.
2. Ущільнена площа ґрунта основи повина перевищувати площу на полоську, що виступає за межі щебеневої підсіпки (по всьому контуру) на величину не менше 100мм.
3. Щебенеvu підсіпку ущільненити до $\gamma = 16,5 \text{ Кн/м}^3$.
4. Вимощення розділяти температурно-усадочними швами на ділянки по 2 метри.
5. Вимощення повинно перекривати пазухи котлованів на 300мм.
6. Лінії розрізів див.арк. КБ-13.

						З-П/19-КБ		
						Нове будівництво складу для зберігання металевих виробів на підприємстві ПрАТ «Полтавське ХПП» по вул. Мурманській, 45, смт. Нове м. Кропивницького Кіровоградської області		
Зм.	Кіл.	Аркуш	№ док	Підпис	Дата	Стадія	Аркуш	Аркушів
ГП		Правденко				РП	14	
Н. контроль								
Перевірив		Правденко						
Розробив		Правденко						
						Розріз 1-1. Розріз 2-2.		
						 ТОВ "ГРУПА КОМПАНІЙ "ЕЛЕФАНТ"		

Розріз 1-1



Розріз 2-2



Зам. інв.№
Підпис і дата
Інв. № ориг.

1. Ґрунт під пандуси та вимощення ущільнити важкими трамбовками до досягнення об'ємної ваги скелету верхнього шару ґрунту $1,6 \text{ т/м}^3$ на нижній межі ущільненої зони.
2. Ущільнена площа ґрунта основи повина перевищувати площу на полосу, що виступає за межі щебеневої підсіпки (по всьому контуру) на величину не менше 100мм.
3. Щебенева підсіпка ущільненити до $\gamma = 16,5 \text{ Кн/м}^3$.
4. Вимощення розділяти температурно-усадочними швами на ділянки по 2 метри.
5. Вимощення повинно перекривати пазухи котлованів на 300мм.
6. Лінії розрізів див. арк. КБ-13.

						З-П/19-КБ		
						Нове будівництво складу для зберігання металевих виробів на підприємстві ПрАТ «Полтавське ХПП» по вул. Мурманській, 45, смт. Нове м. Кропивницького Кіровоградської області		
Зм.	Кіл.	Аркуш	№ док	Підпис	Дата	Стадія	Аркуш	Аркушів
ГП		Правденко				РП	14	
Н. контроль								
Перевірив		Правденко						
Розробив		Правденко						
						Розріз 1-1. Розріз 2-2.		
						ТОВ "ГРУПА КОМПАНІЙ "ЕЛЕФАНТ"		