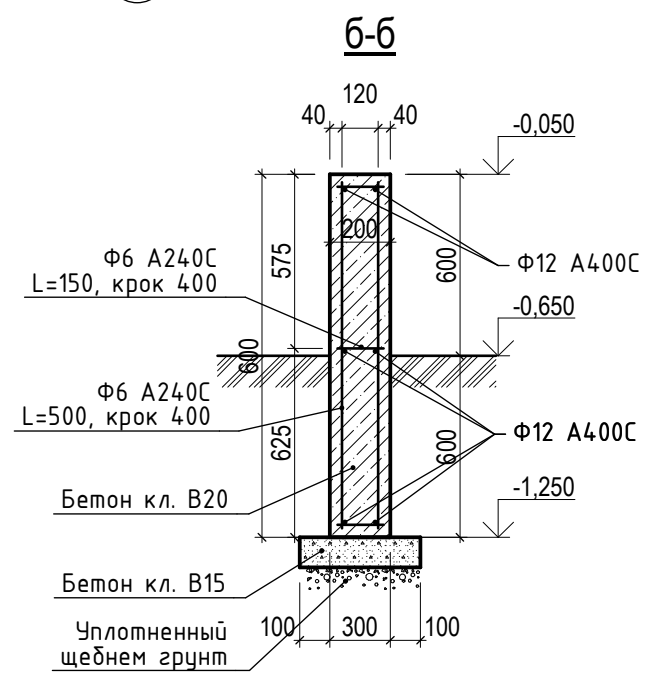
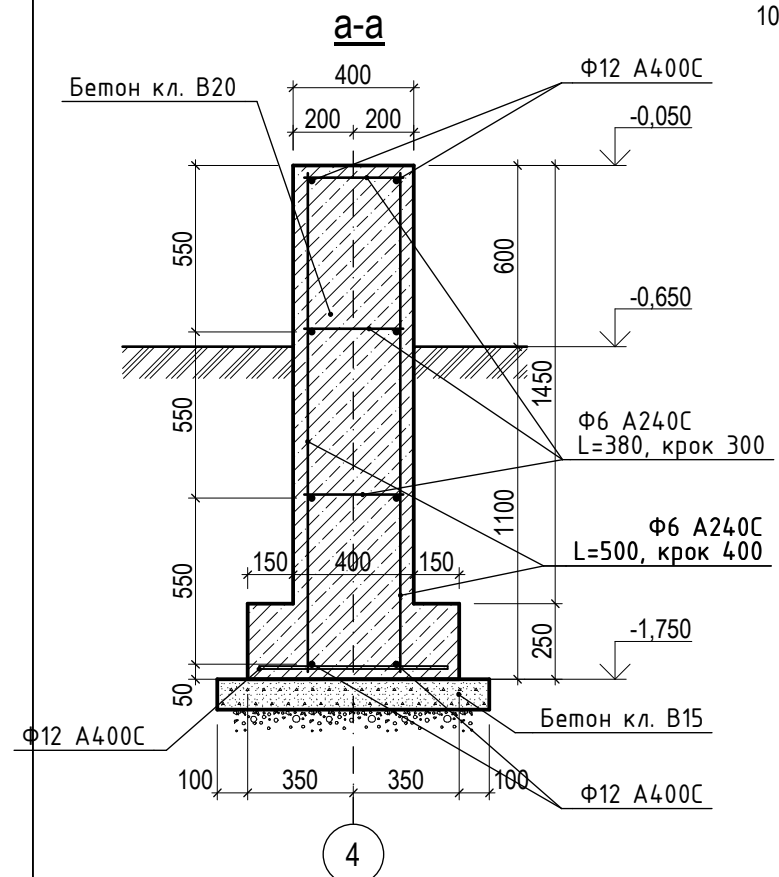
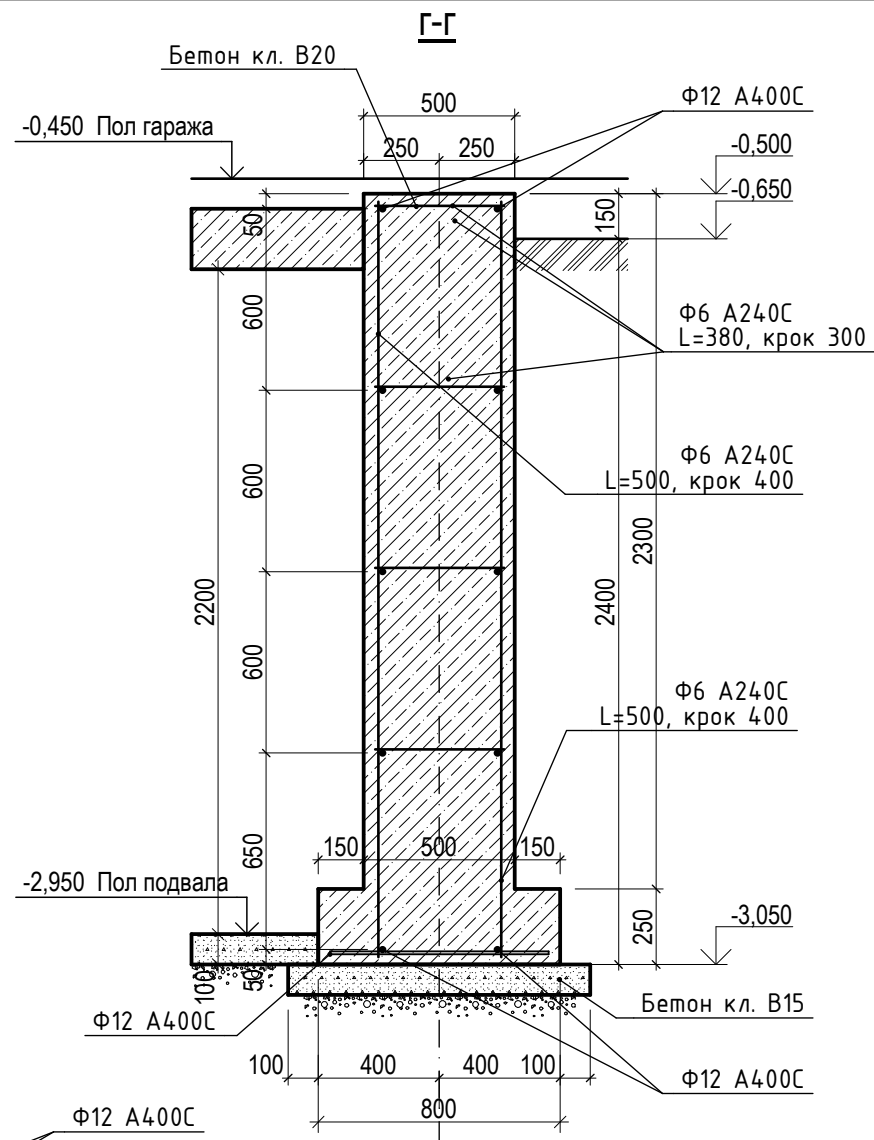
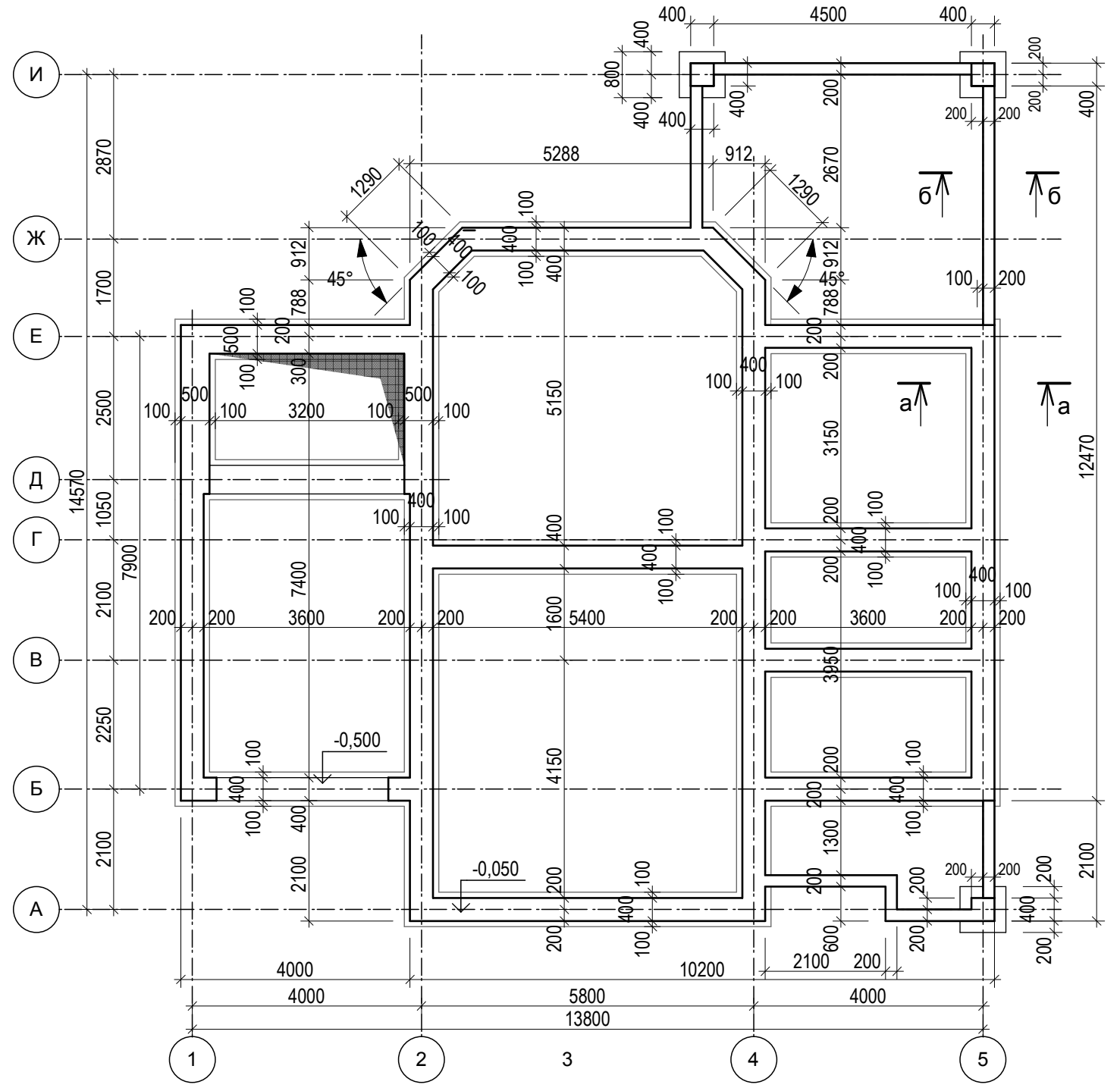


Ориентировочно
70 м³ бетона



план фундаментов



1. Фундаменты выполнить из бетона кл. В 20
2. Под подушку выполнить подготовку из бетона кл В 3,5
3. При устройстве фундаментов учесть отверстия под коммуникации
4. Все поверхности фундамента, соприкасающиеся с грунтом, обмазать горячим битумом за 2 раза.
5. Обратную засыпку выполнять послойно с тщательным трамбованием грунта, толщина слоя - 15 см.
6. Вокруг здания выполнить отмостку шириной 1,0 м из бетона кл. В 10 с уклоном не менее 0,03.

Проект индивидуального жилого дома			
		Стадия	Лист
		Р	
Разраб	Карманов	План фундаментов	
		2012г.	