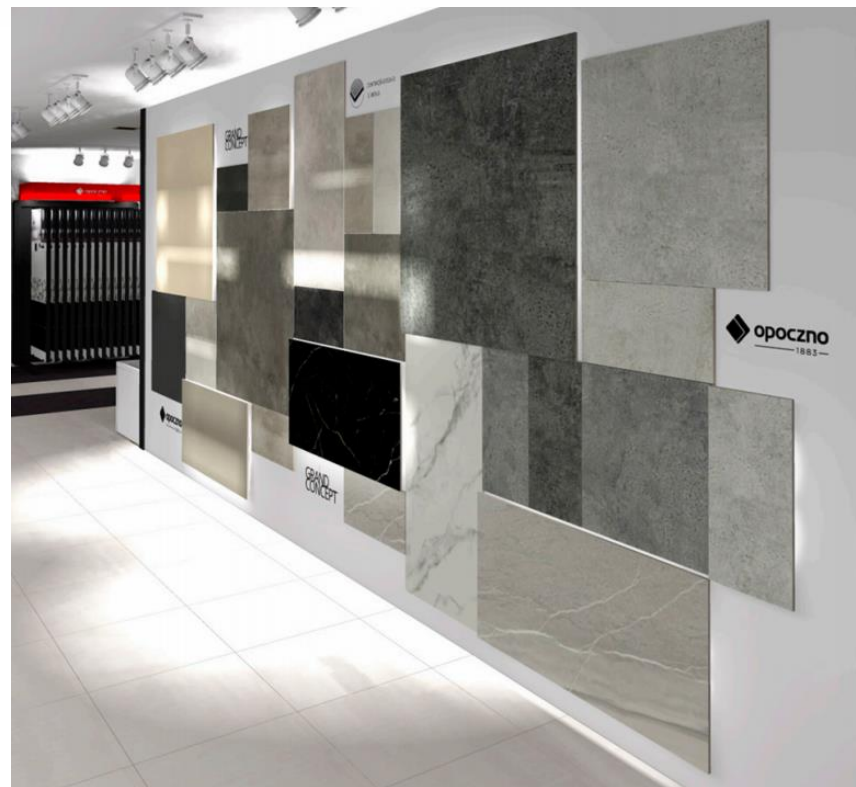
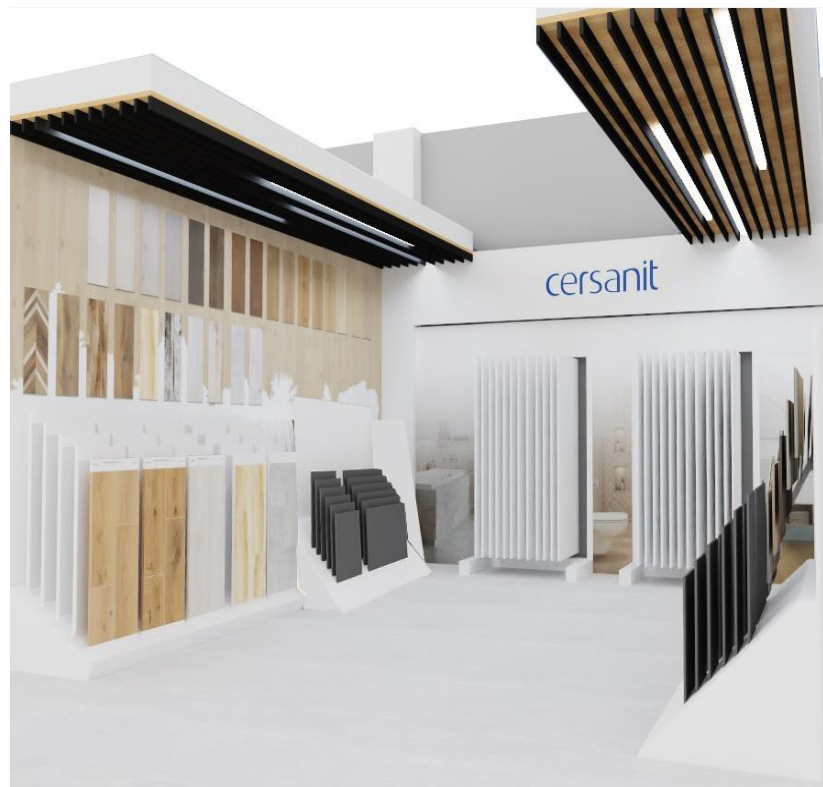
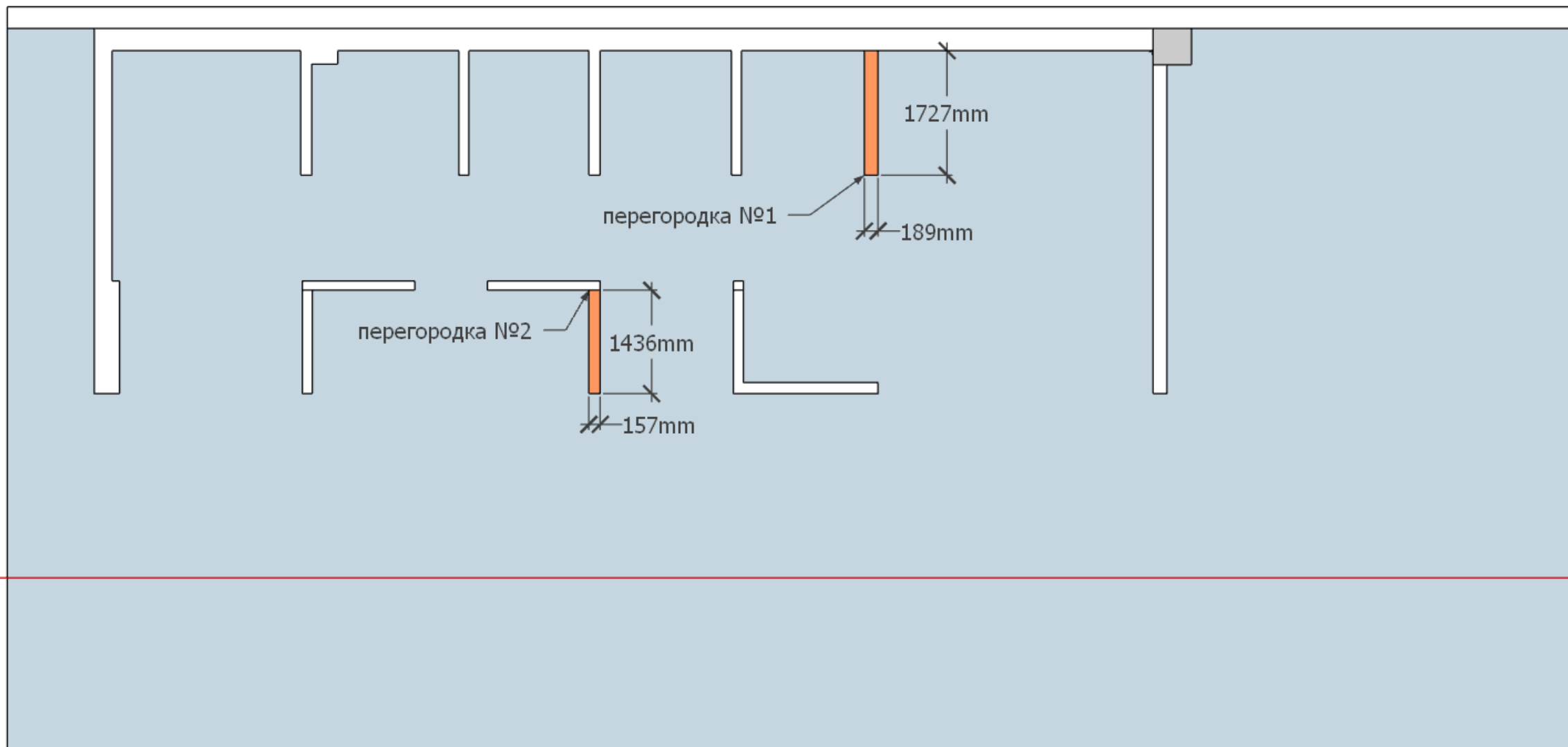




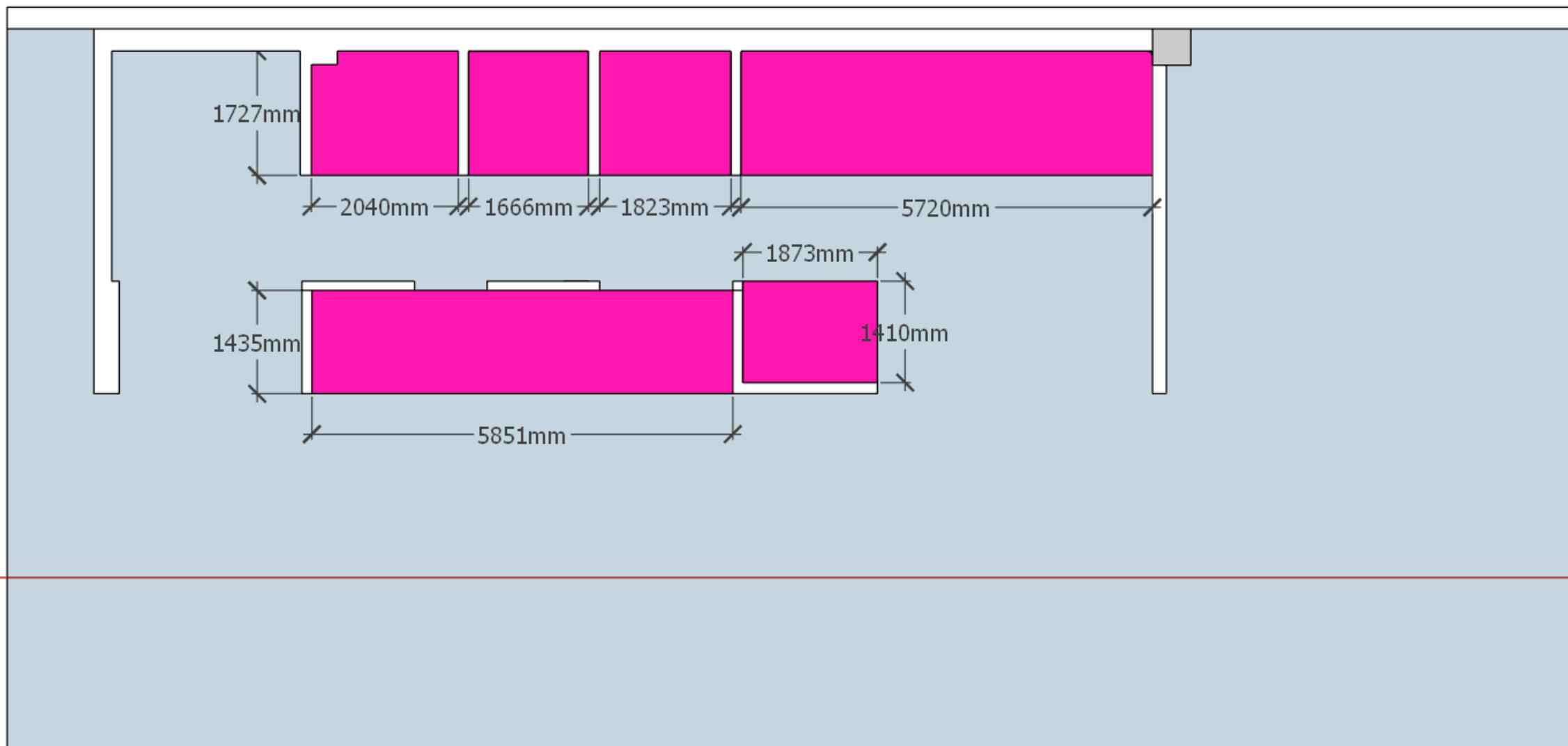
Проект БЗ салон керамической плитки



Демонтаж перегородок гипсокартон

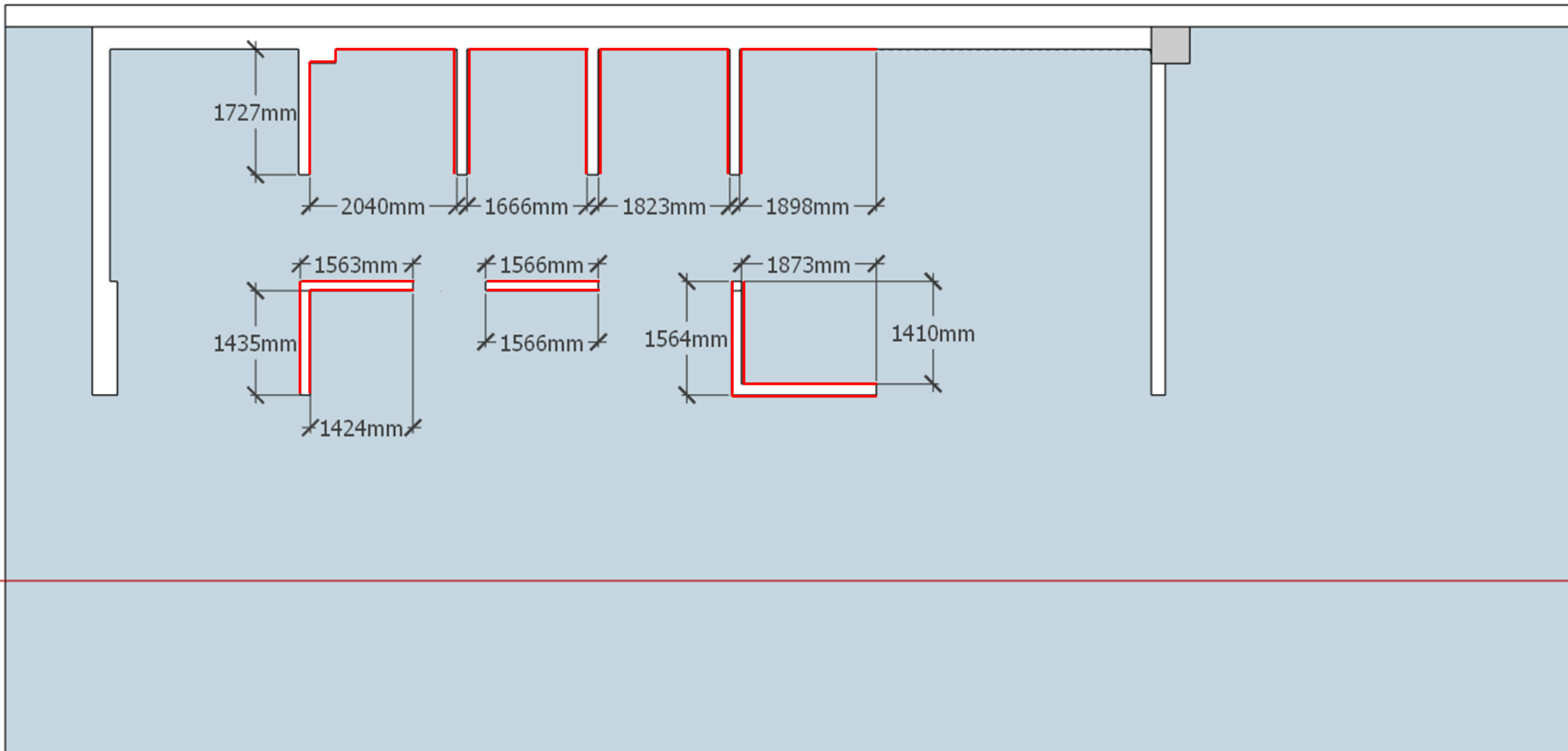


Демонтаж керамической плитки на полу



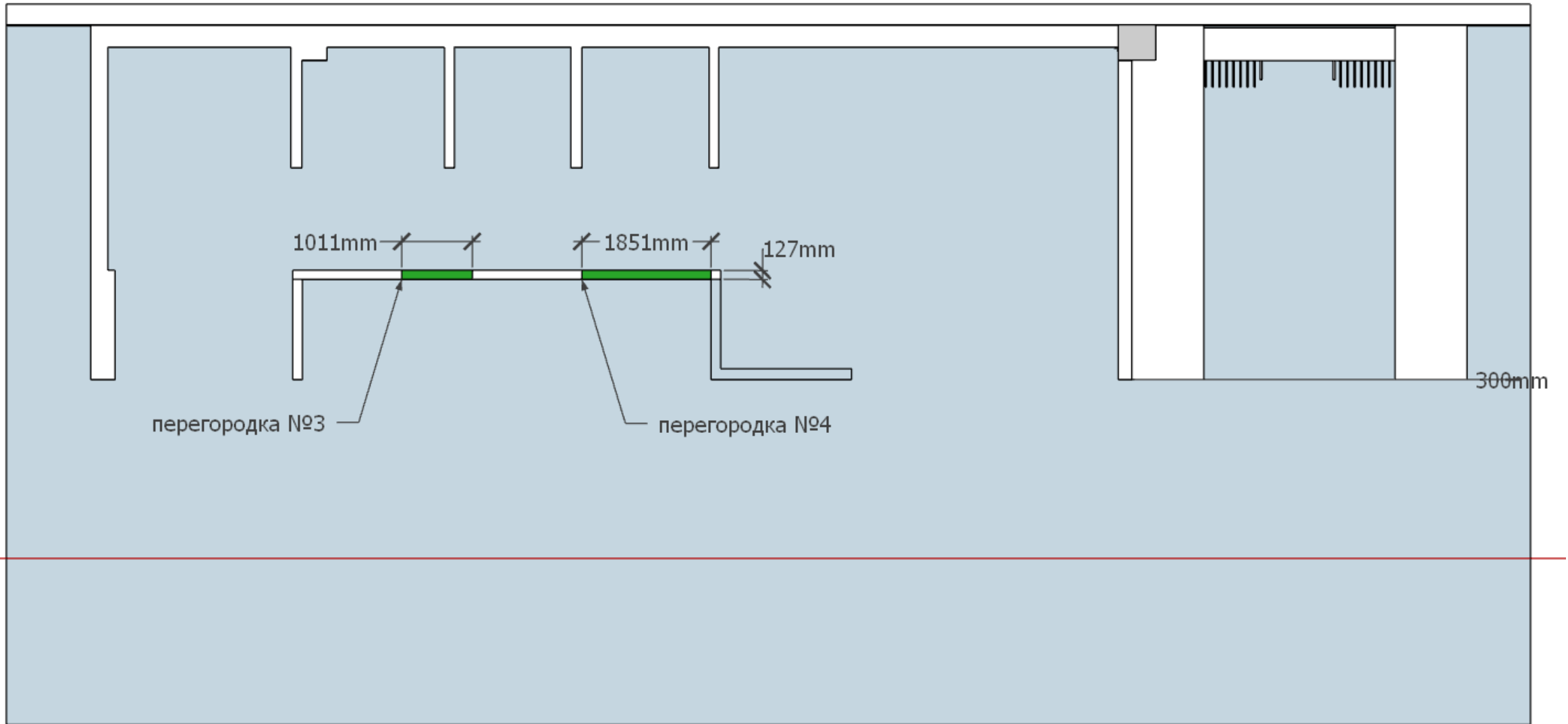
Высота потолка 2,8 м. плитка приклеена на силиконовый клей для быстрого демонтажа.

Демонтаж керамической плитки на стенах



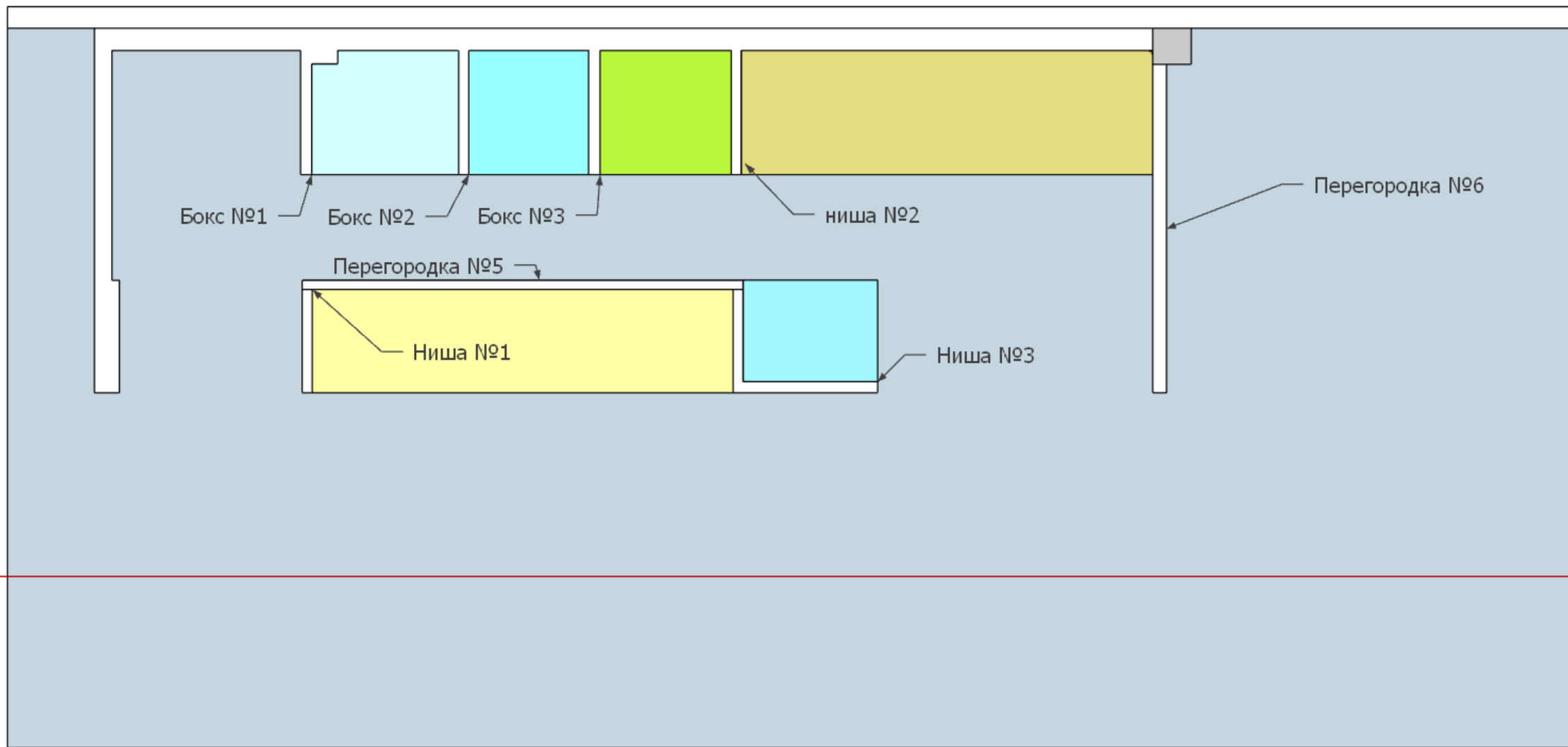
Высота потолка 2,8 м. плитка приклеена на силиконовый клей для быстрого демонтажа.

Монтаж перегородок из ГКЛ



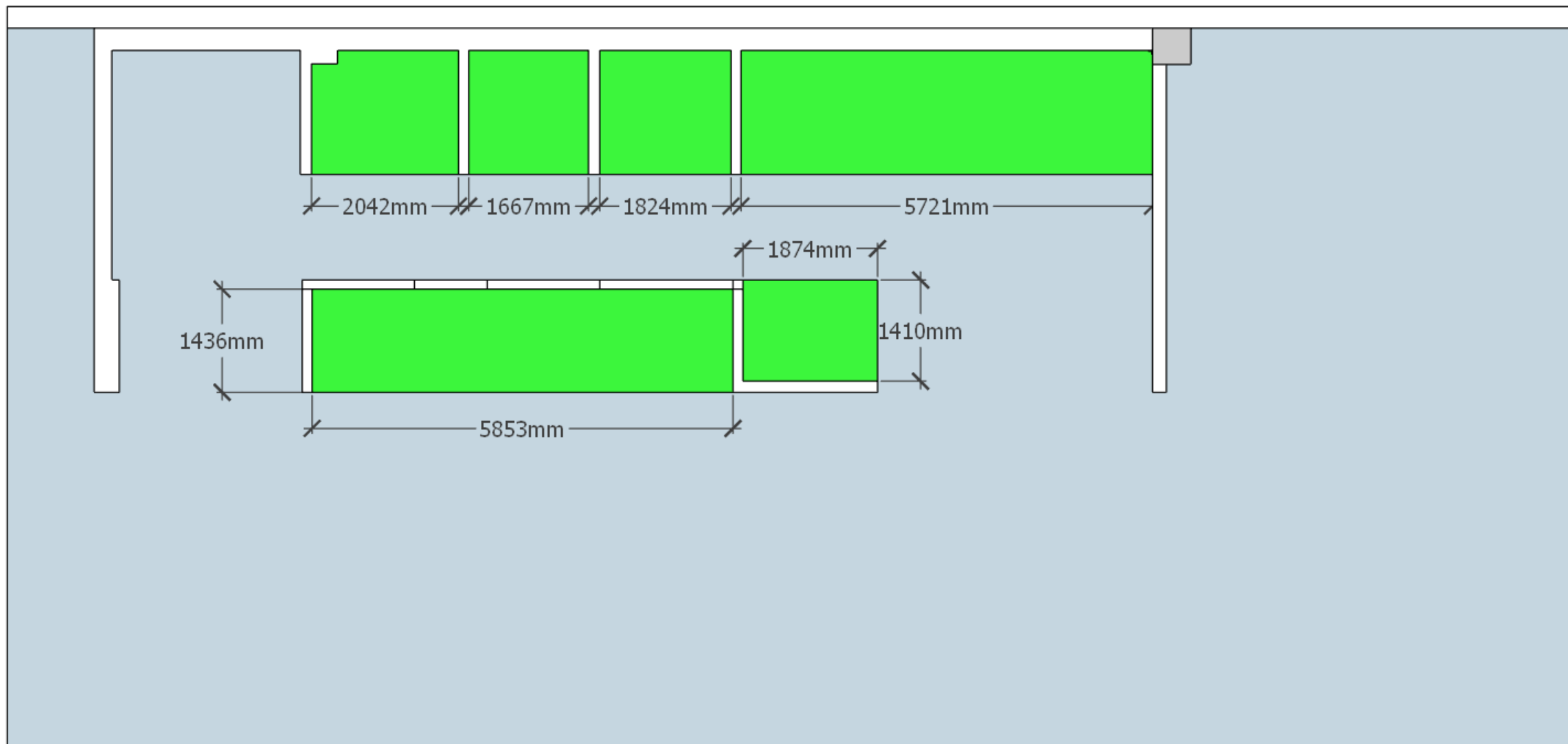
Высота потолка 2,8 м.

Обозначение зон после монтажа перегородок

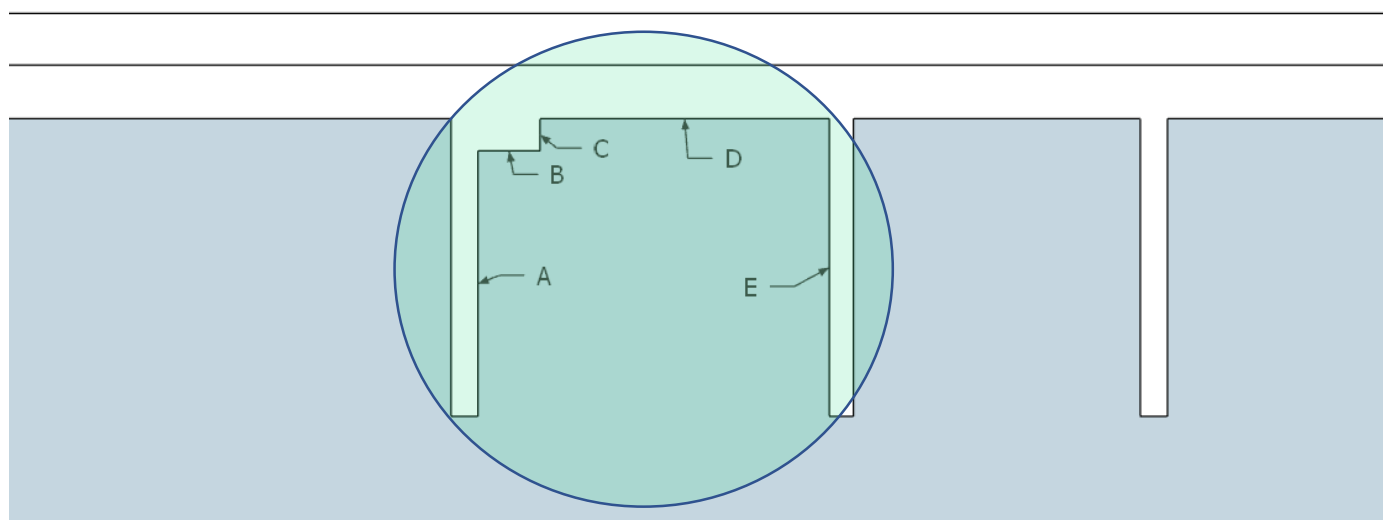
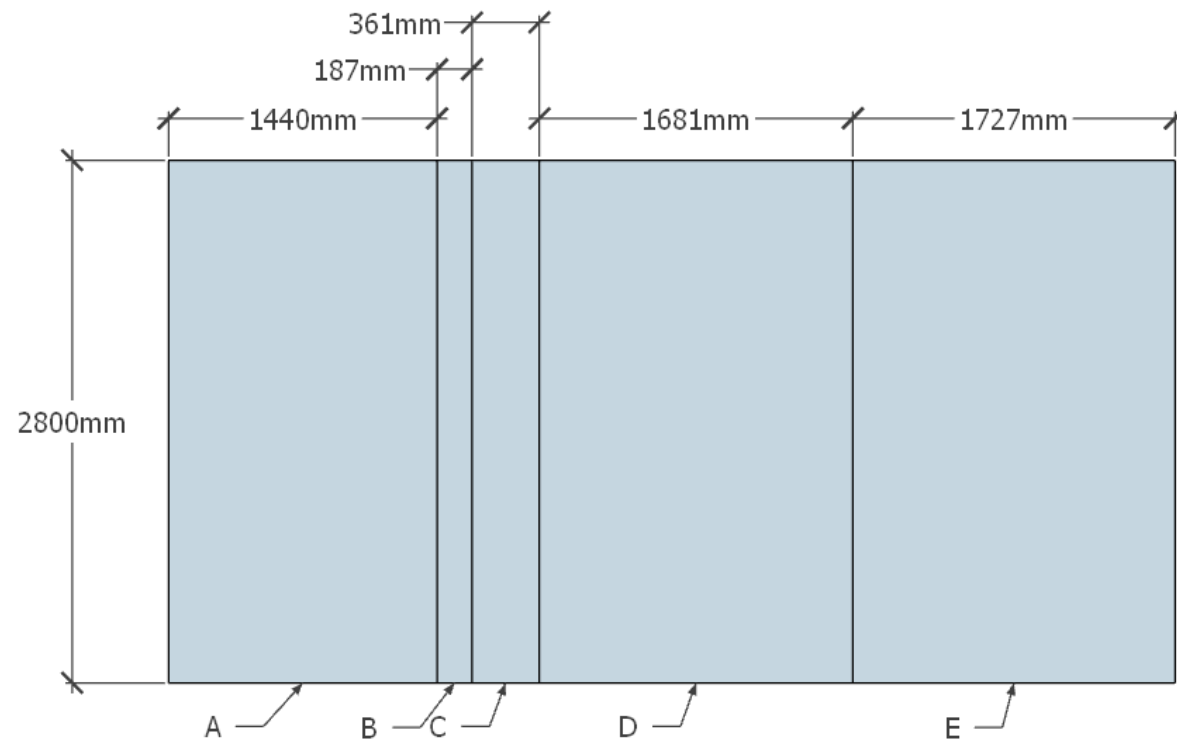


Высота потолка 2,8 м.

Укладка керамической плитки пол



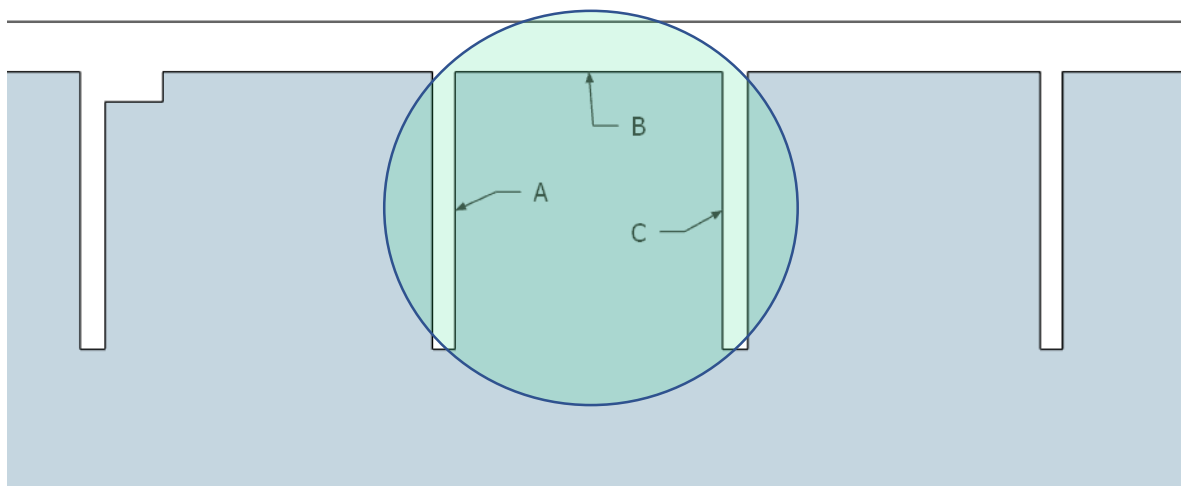
Укладка керамической плитки на стенах



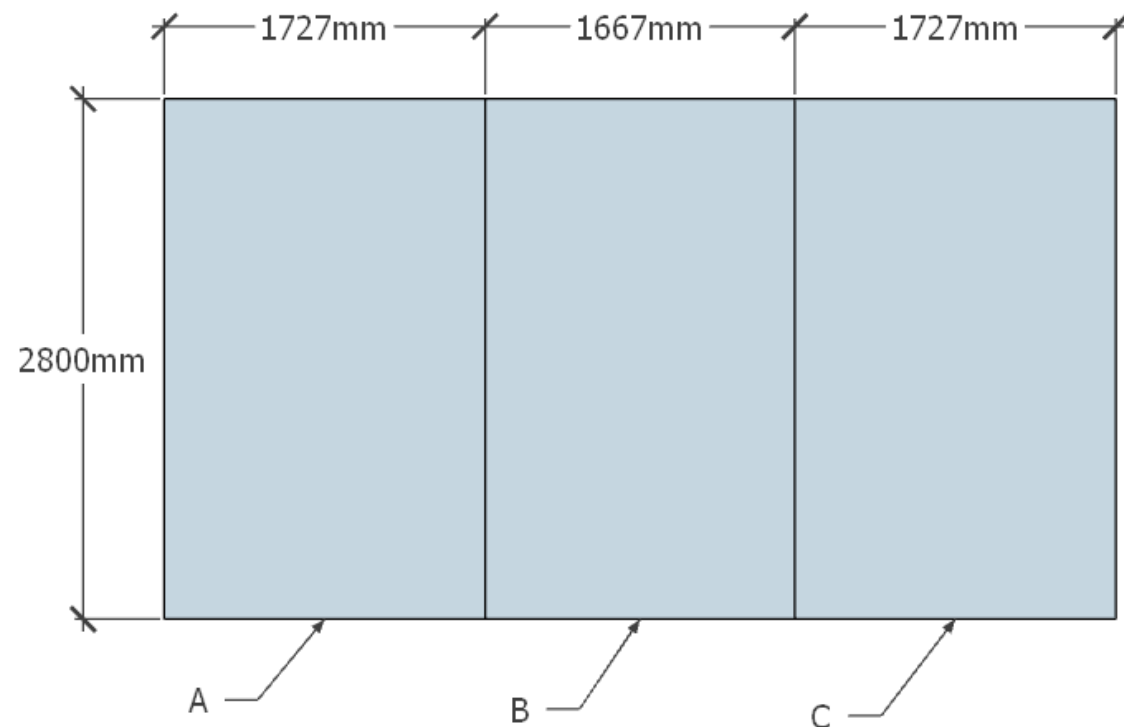
Бокс №1

1. Укладка керамической плитки (клеится на стеклохолст для дальнейшей переклейки)

Укладка керамической плитки на стенах

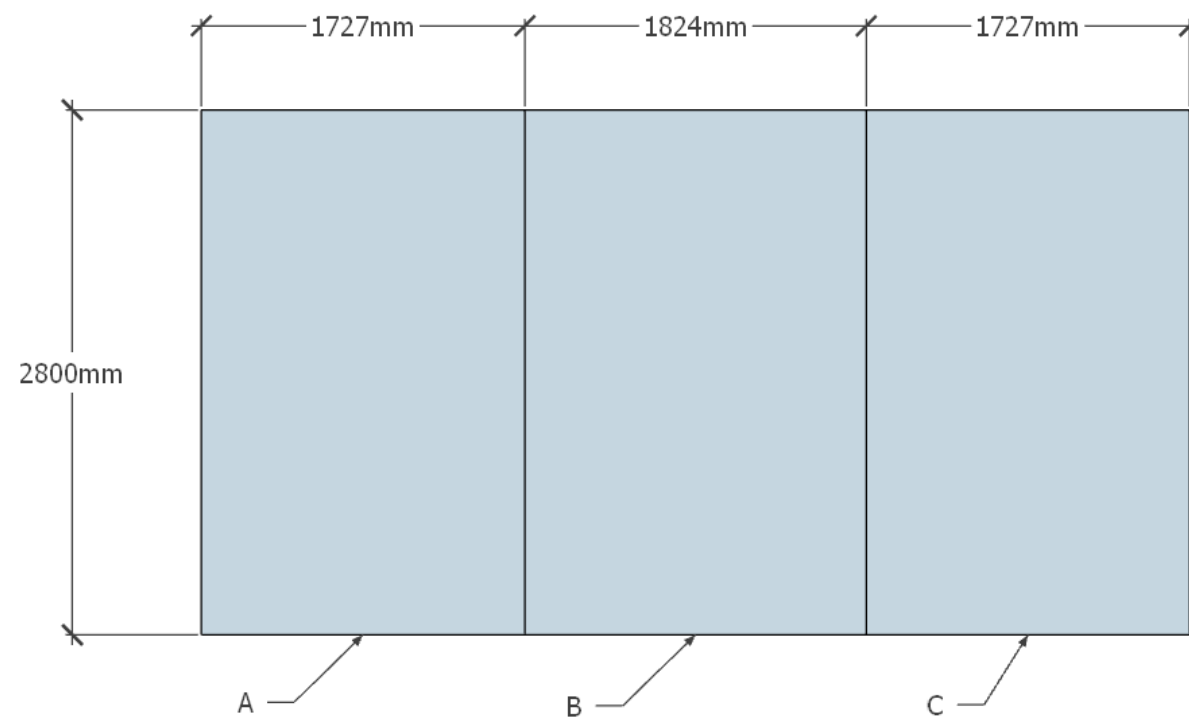


Бокс №2

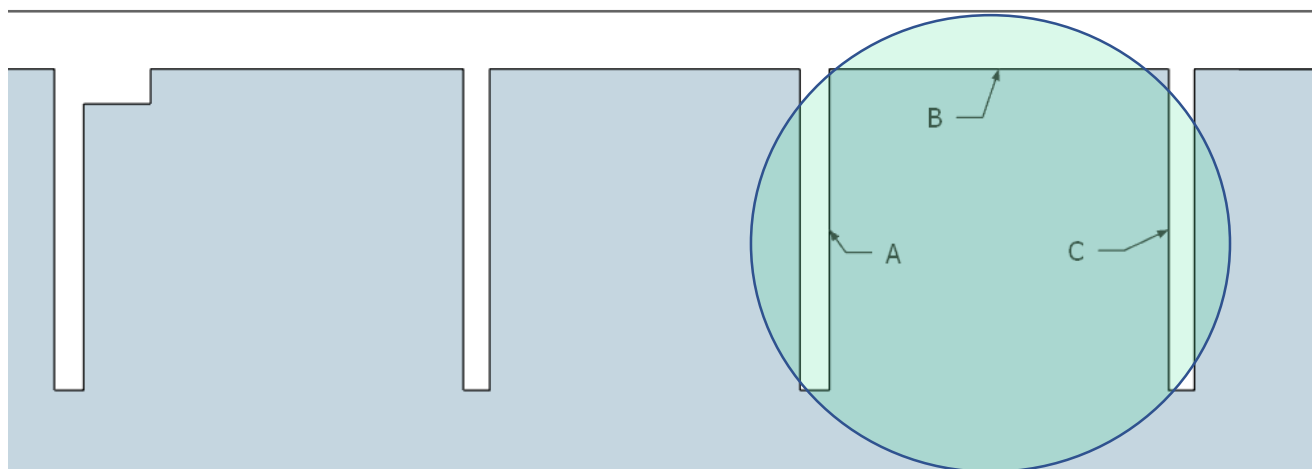


1. Укладка керамической плитки (клеится на стеклохолст для дальнейшей переклейки)

Укладка керамической плитки на стенах

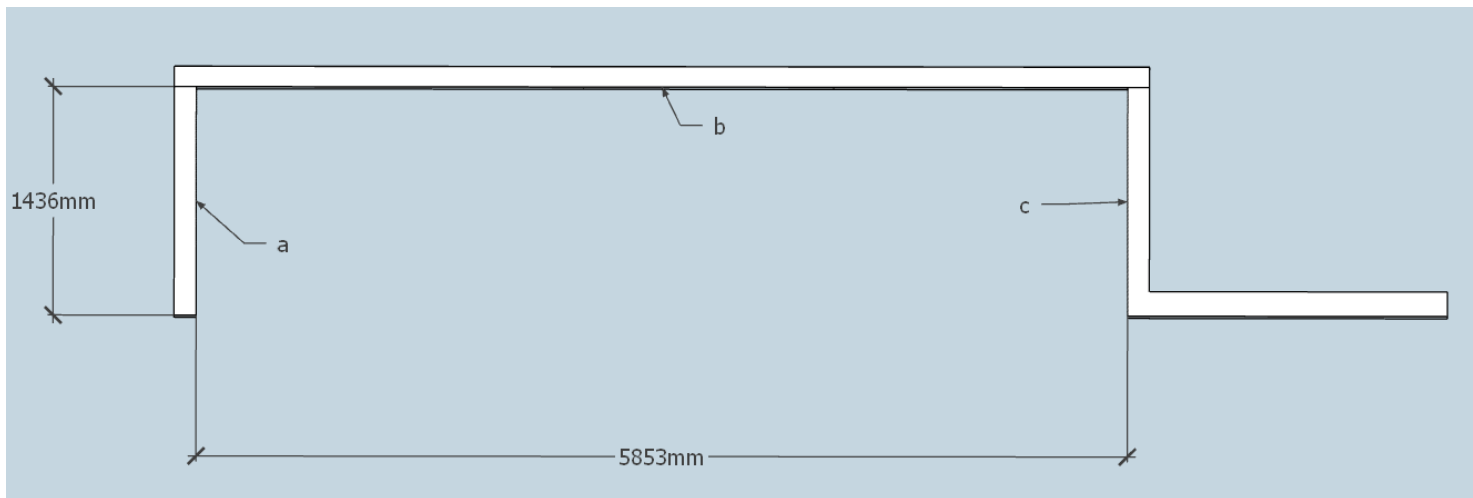
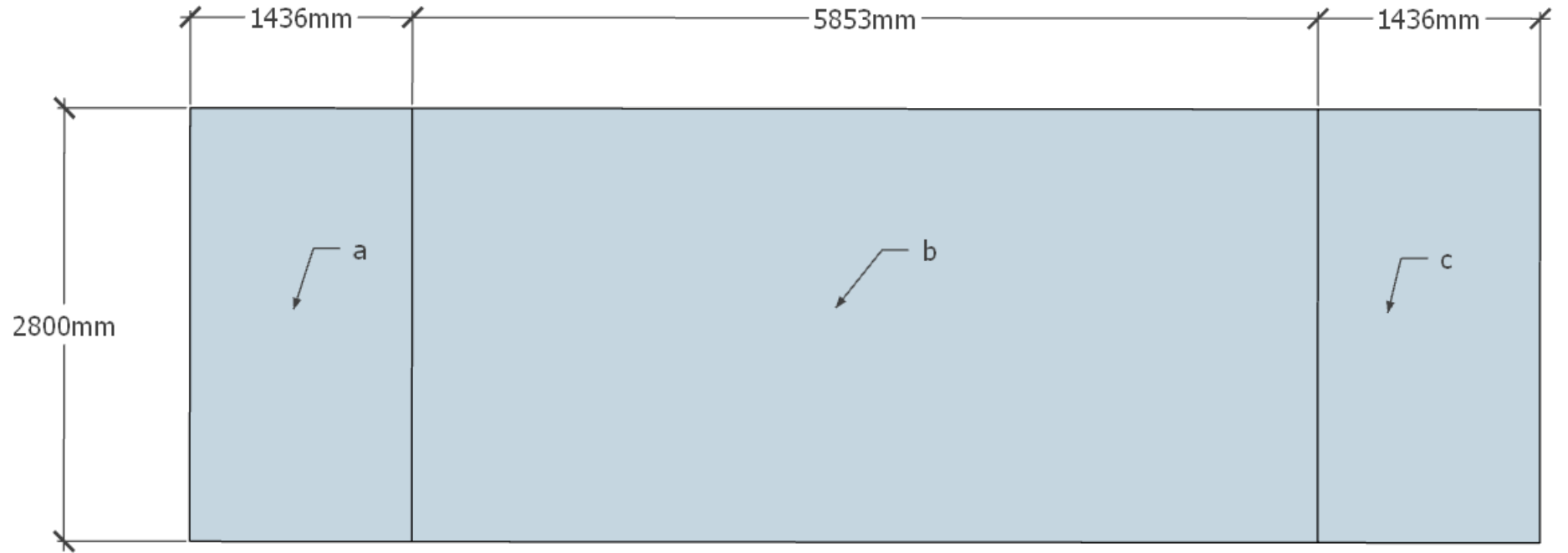


1. Укладка керамической плитки (клеится на стеклохолст для дальнейшей переклейки)



Бокс №3

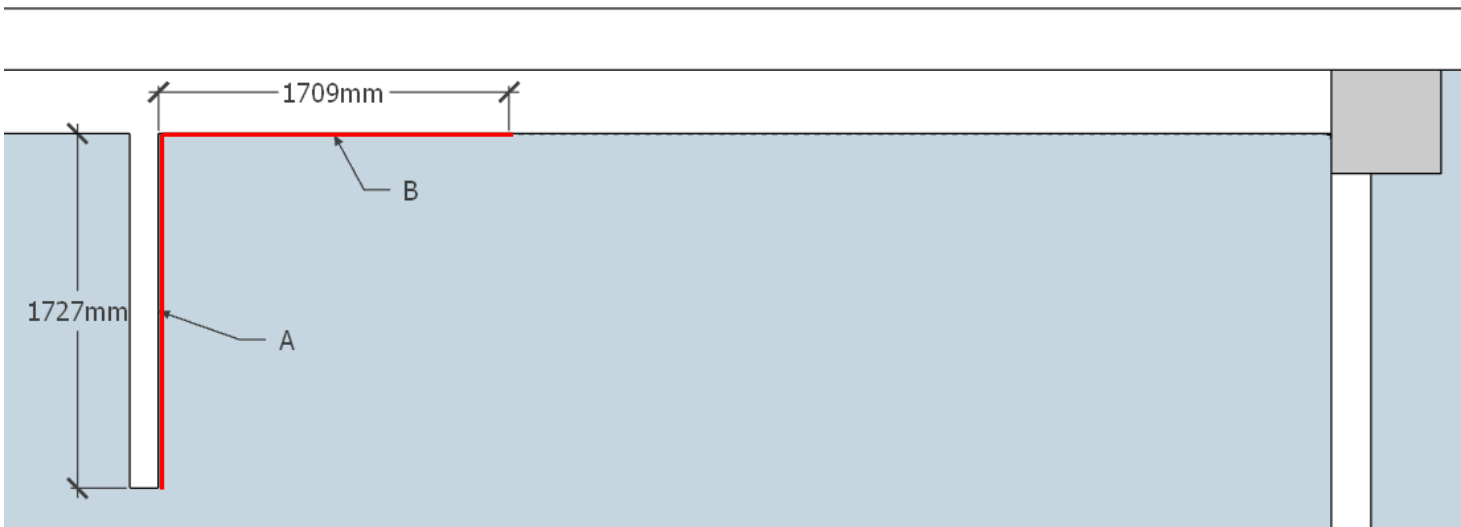
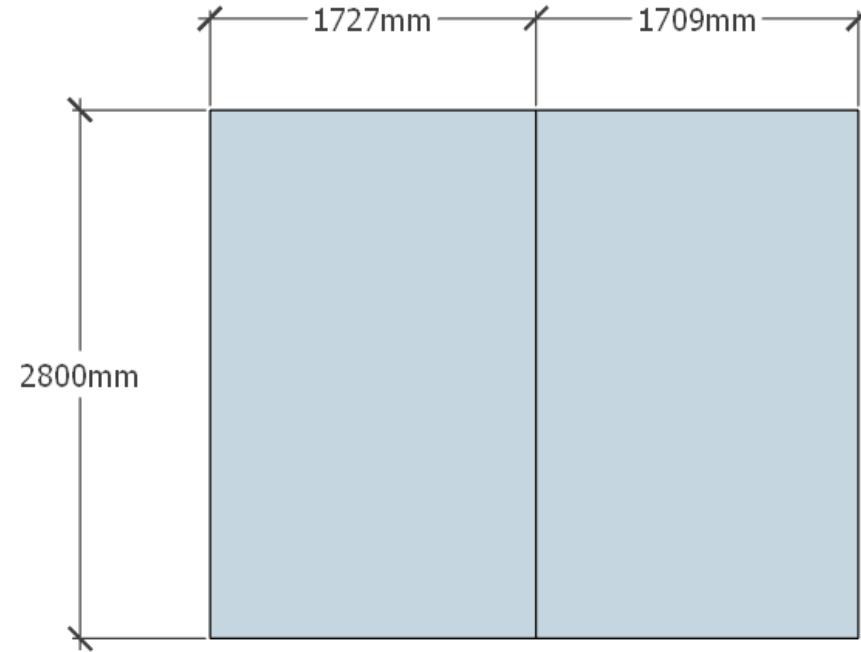
Развертка стен



Ниша №1

1. Подготовка стены к покраске, после демонтажа керамической плитки и возмездия перегородок
2. Покраска в белый цвет

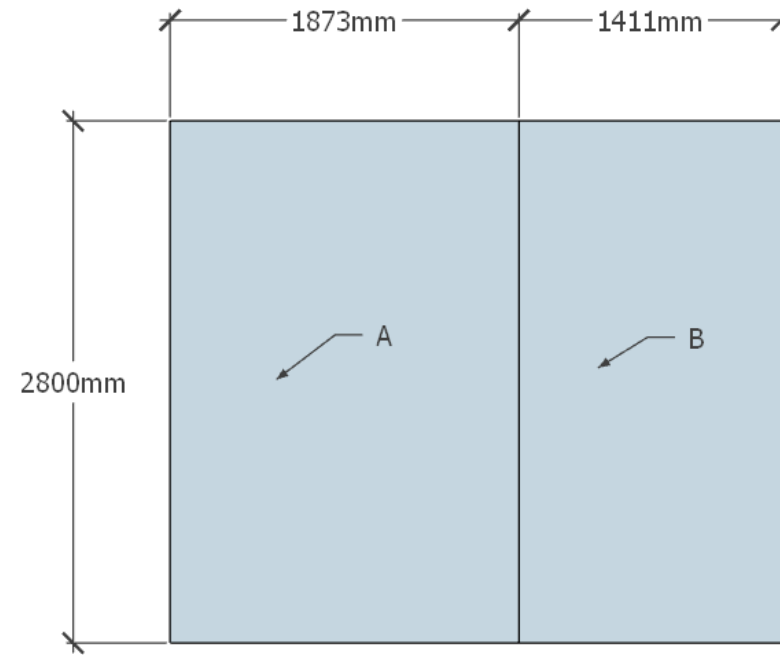
Развертка стен



Ниша №2

1. Подготовка стены к покраске, после демонтажа керамической плитки и перегородки №1
2. Покраска в белый цвет

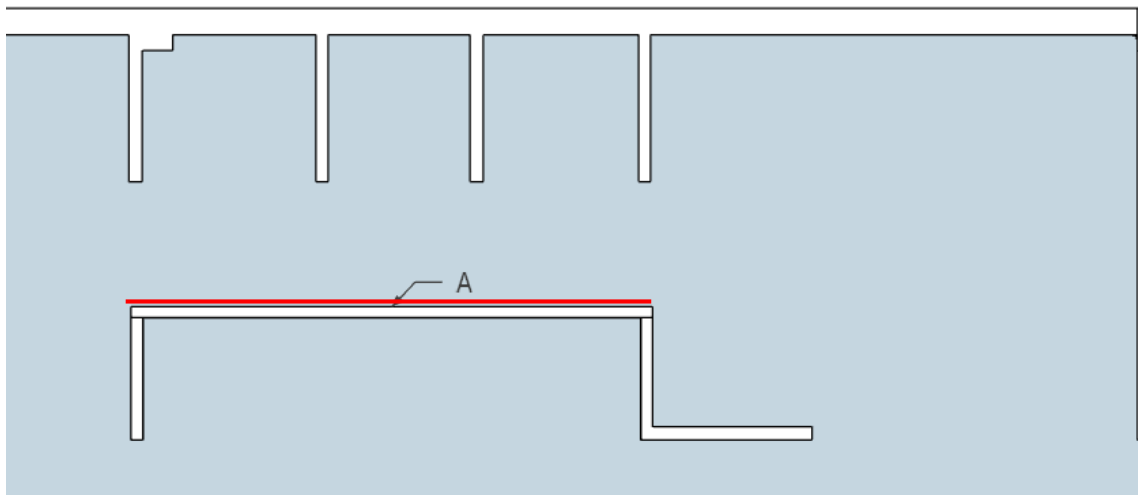
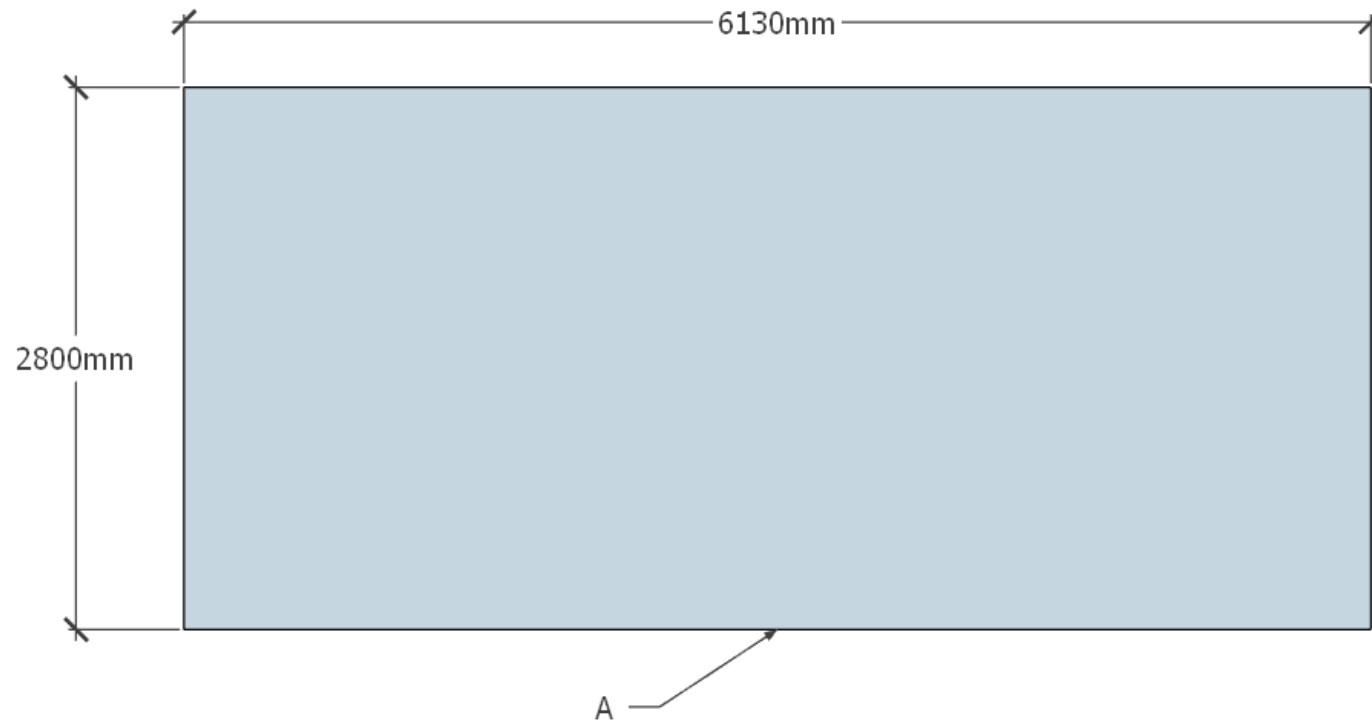
Развертка стен



1. Подготовка стены к покраске, после демонтажа керамической плитки
2. Покраска в серый цвет

Ниша №3

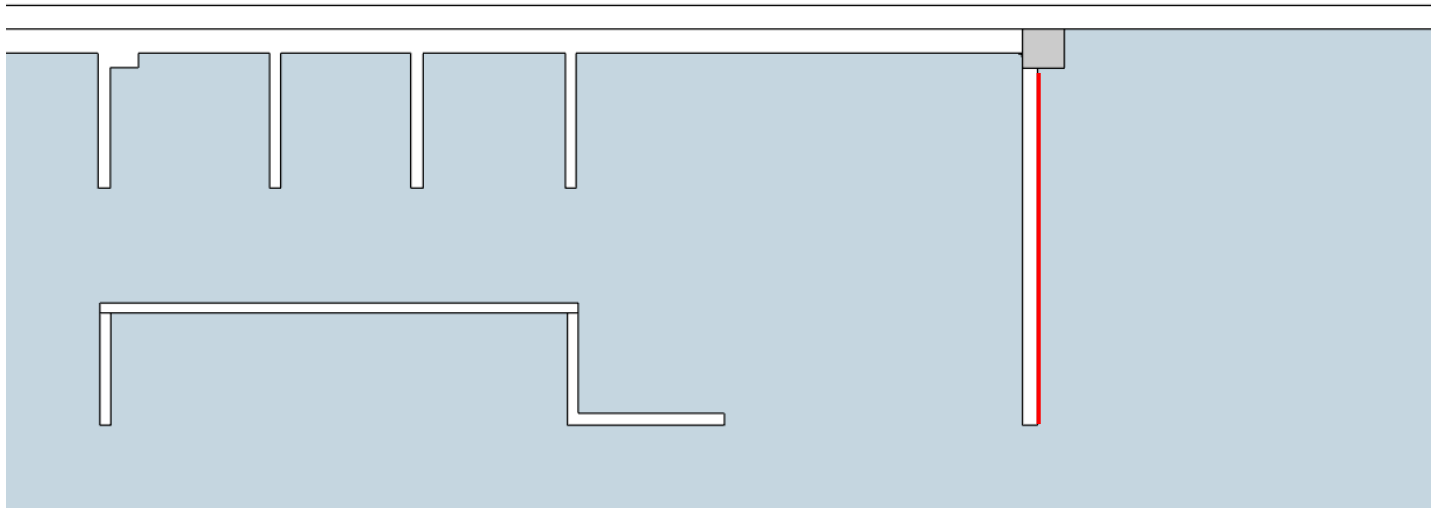
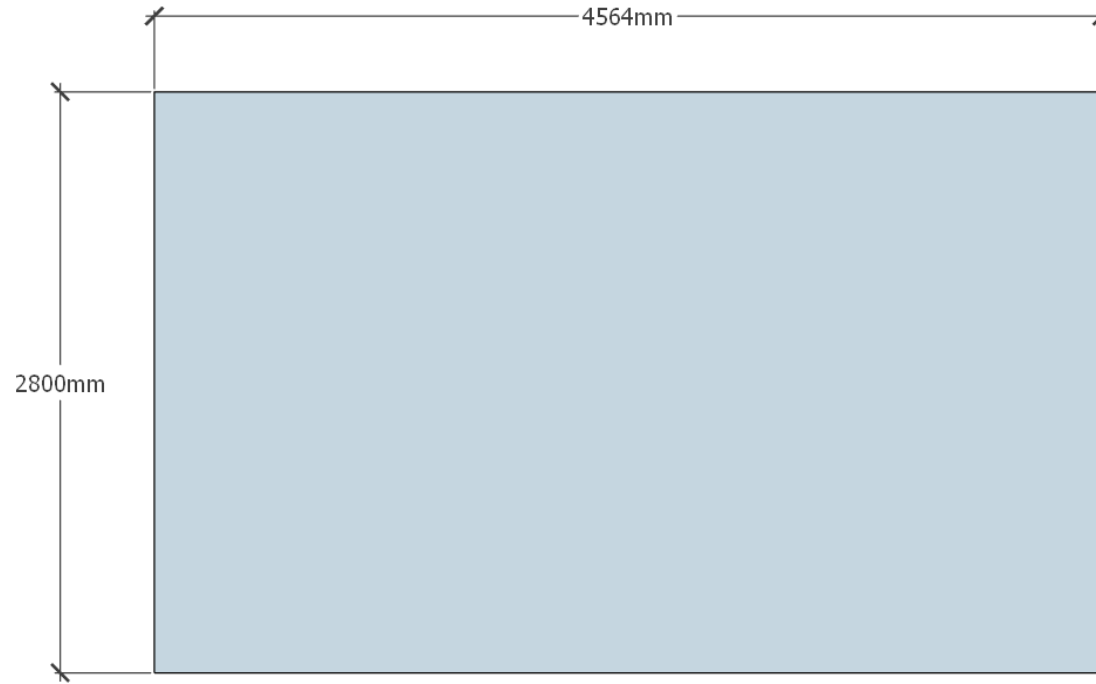
Развертка стен



Перегорodka №5

1. Подготовка стены к покраске, после демонтажа керамической плитки, и монтажа перегородок №1 и №2
2. Покраска в белый цвет

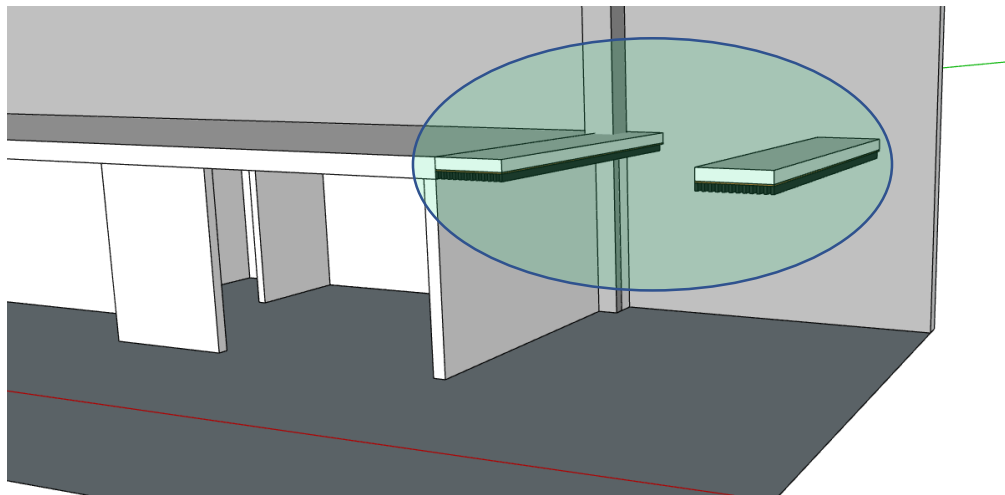
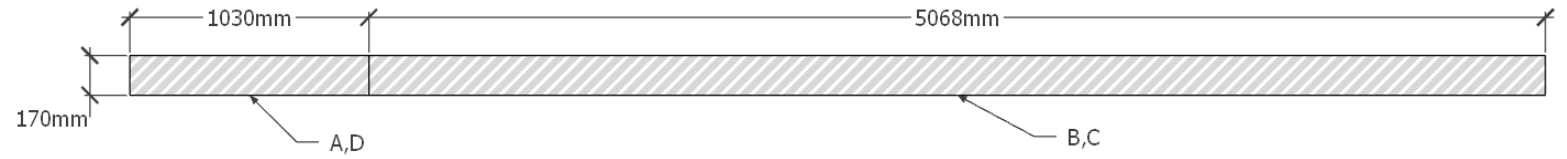
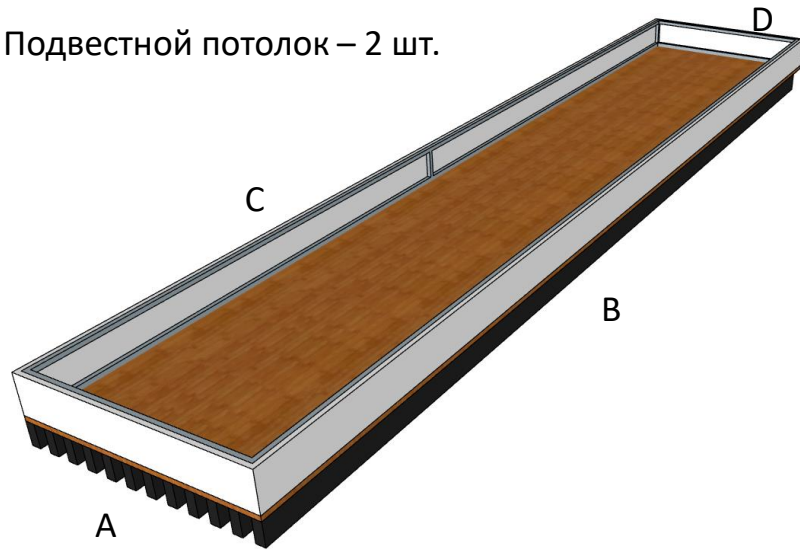
Развертка стен



Перегорodka №6

1. Подготовка стены к покраске, после демонтажа керамической плитки, и монтажа перегородок №1 и №2
2. Покраска в коричневый цвет

Подвесной потолок – 2 шт.



Бокс №3

1. Монтаж конструкции ГКЛ
2. Подготовка поверхности под покраску
3. Покраска в белый цвет

