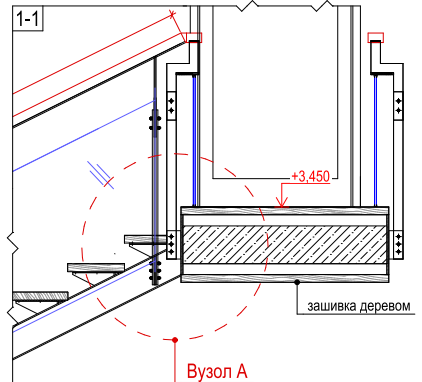
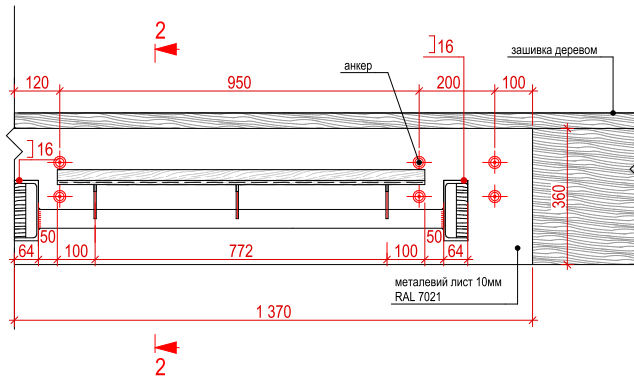
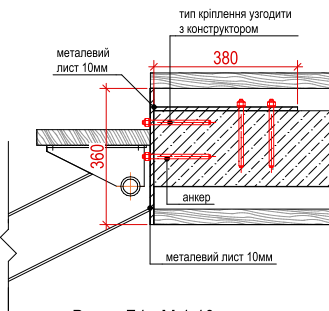


					АР			
					с. Ходосівка, Кірово-Світлошинського району, Київської області			
Фак.	Об'єкт.	Ак.	Наказ.	Підпис.	Дата.	Старий	Архив	Архивув.
Голов.	Розроб.	Підпис.	Наказ.	Житловий будинок			25	
Фрагмент плану М1 (середня снігова)						ТОВ "АРХІТЕКТУРНА ГРУПА ССРС"		

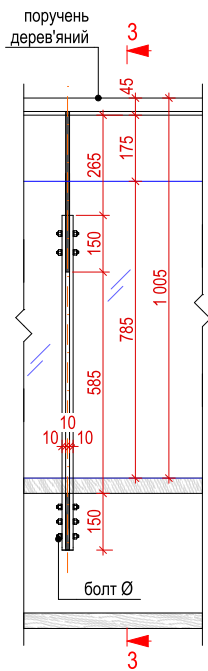
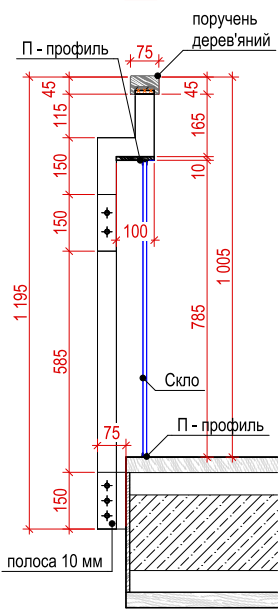
Вузол А М 1:10

2-2

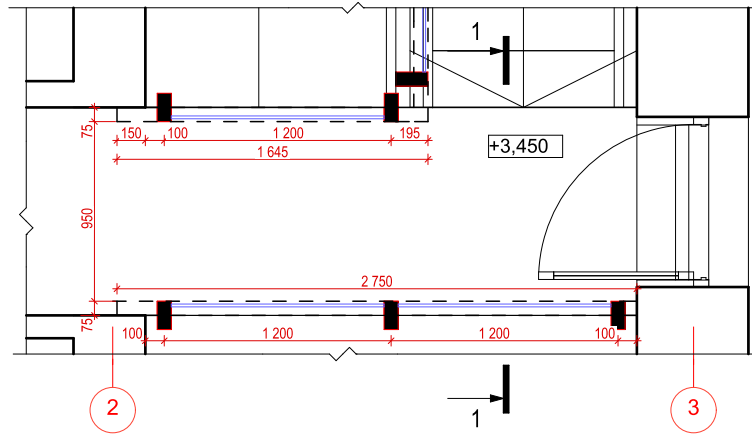


Вузол Б1 М 1:10

3-3



План розміщення стійок М 1:20



ПРИМІТКА:

1. ВСІ РОЗМІРИ ДАНІ ПО ЧИСТИМ ПОВЕРХНЯМ
2. Всі розміри уточнити по місцю.
3. Всі висоти уточнити з архітектором по місцю
4. Всі деталі та конструктивні рішення узгодити з конструктором

						АР				
						с. Ходосівка, Києво-Святошинського району, Київської області				
Змін.	Ключ.	Арх.	Надск.	Підпис.	Дата	Дизайн-проект інтер'єру		Стадія	Аркуш	Аркушів
						Фрагмент плану №2 (місток)			27	
								ТОВ "АРХІТЕКТУРНА ГРУПА ЦЕХ"		