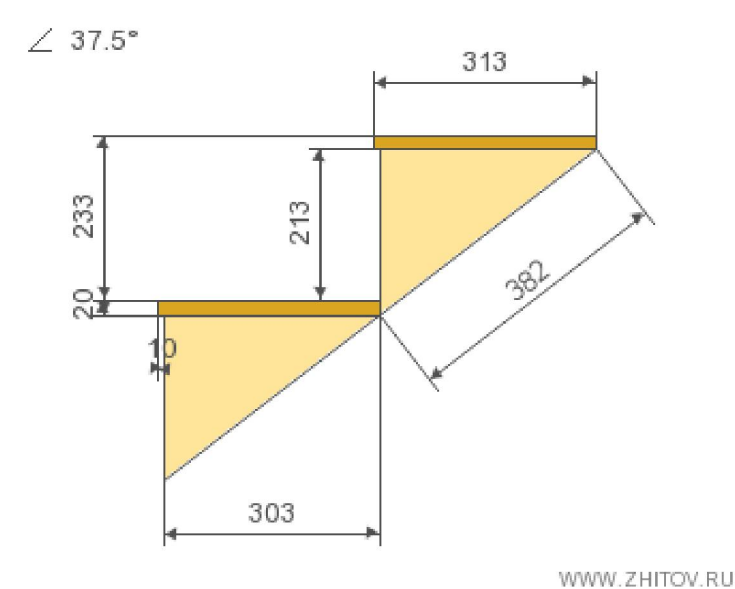
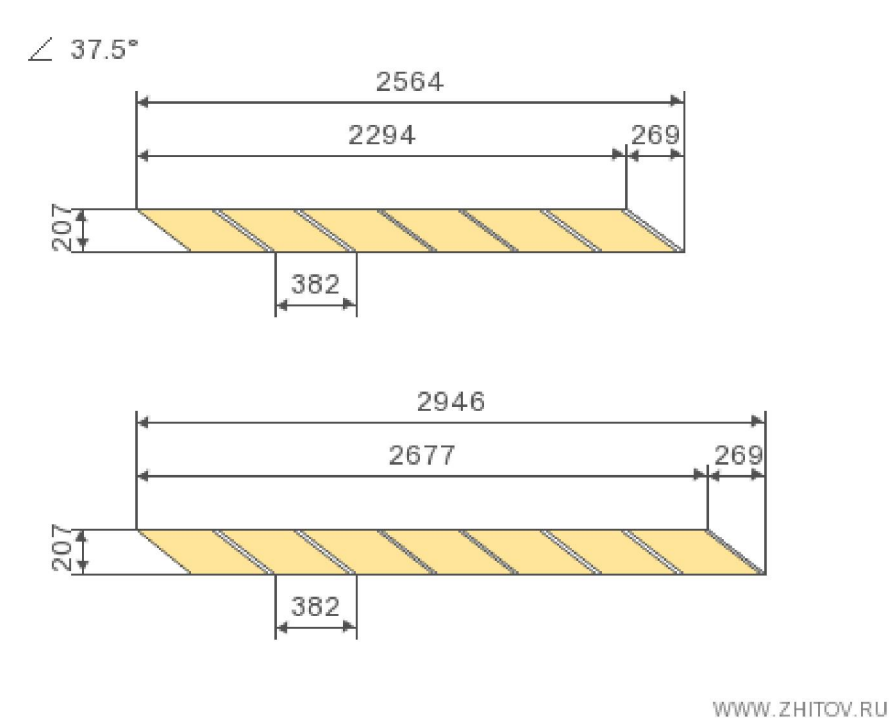


WWW.ZHITOV.RU

Общий чертеж лестницы



Чертеж шаблона ступеней



Чертеж тетивы

Рекомендации

Отклонение от формулы удобства на **16.5%**

- Рекомендуем увеличить количество ступеней еще на **2**

Глубина ступени достаточная

Удобный угол наклона лестницы **37.5°**

Относительно удобная лестница

Исходные данные

Высота подъема **3027.1428571429** мм

Длина лестничного проема в плане **2720** мм

Ширина площадки **900** мм

Количество ступеней **13**

Ступеней на нижней тетиве **6**

Толщина ступеней **20** мм

Выступ ступеней **10** мм

Размеры ступеней

Высота ступеней **233** мм

Глубина ступеней **313** мм

Высота подступенка **213** мм

Тетива лестницы

Длина передней части верхней тетивы **2294** мм

Длина верхней тетивы полная **2564** мм

Длина передней части нижней тетивы **2677** мм

Длина нижней тетивы полная **2946** мм

Толщина тетивы **207** мм

Расстояние на тетиве между запилами под ступени **382** мм

Угол наклона лестницы **37.5°** от уровня пола

© www.zhitov.ru