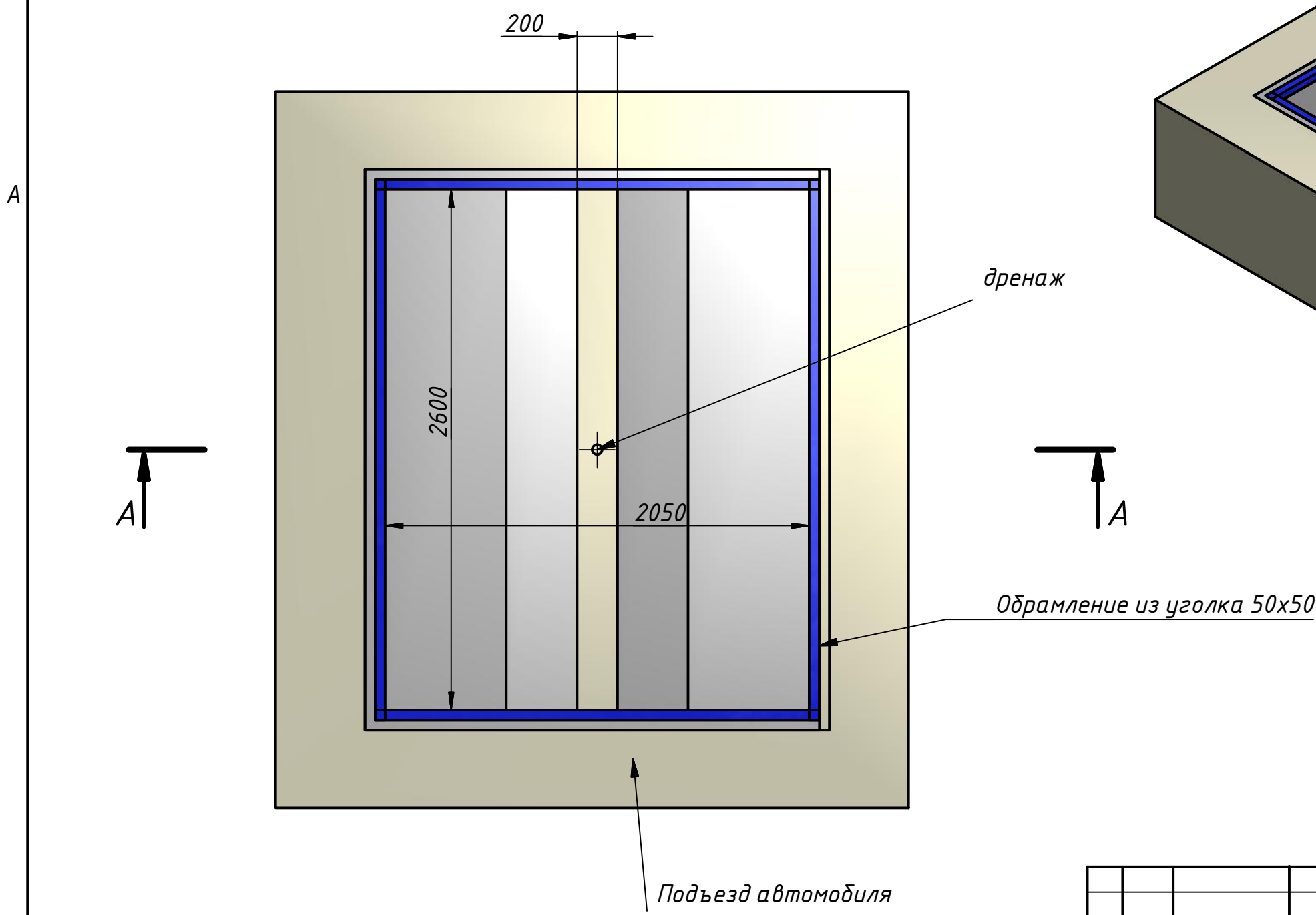
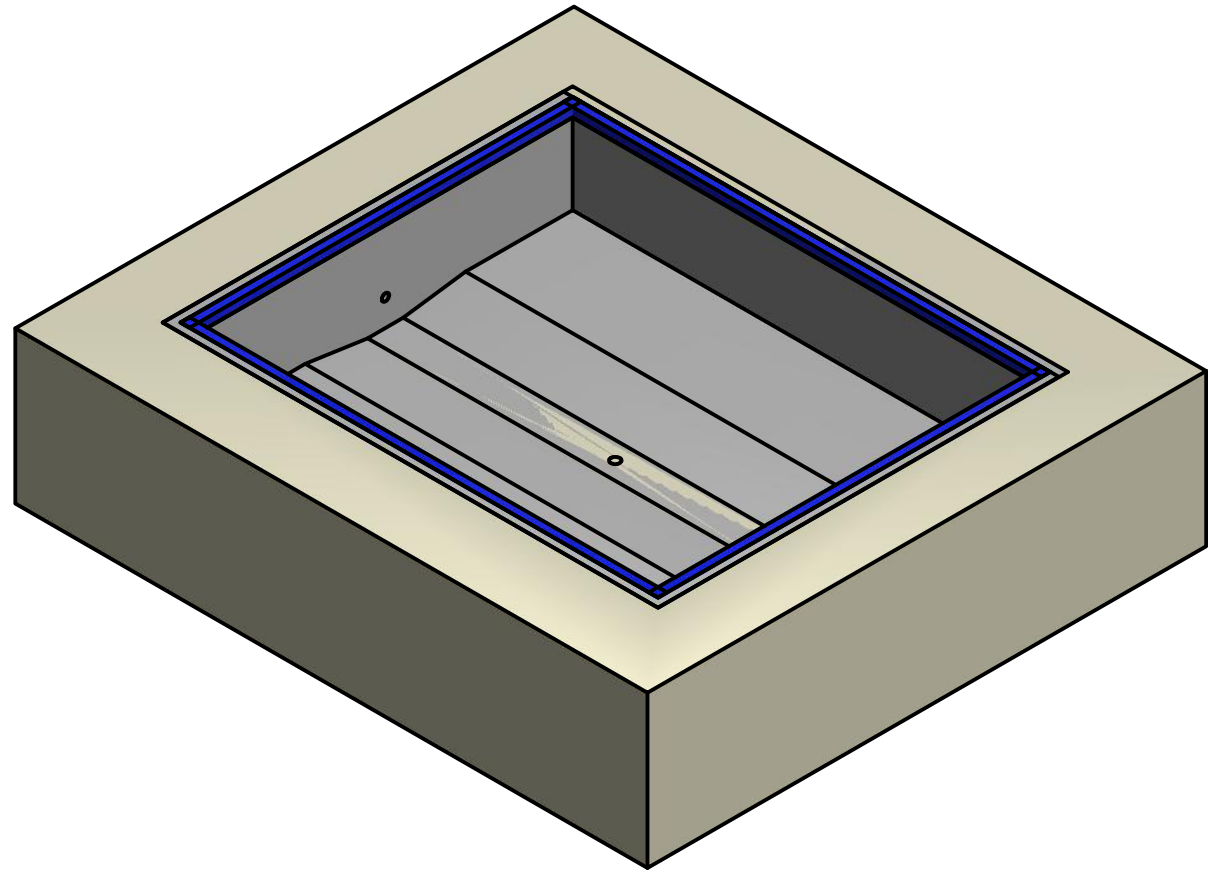


Ввод кабелей в приямок:  
 ПВС 5x1,5 - питание двигателя, подвести к месту установки шкафа управления  
 От места установки шкафа в приямок заложить гильзу не менее Ду40 мм  
 \* При установке подъемника в помещении дренажный канал не требуется



Изм.	Лист	№ докум.	Подп.	Дата	приямок G1000-1.6-0.35-2.5x2.0	Лист