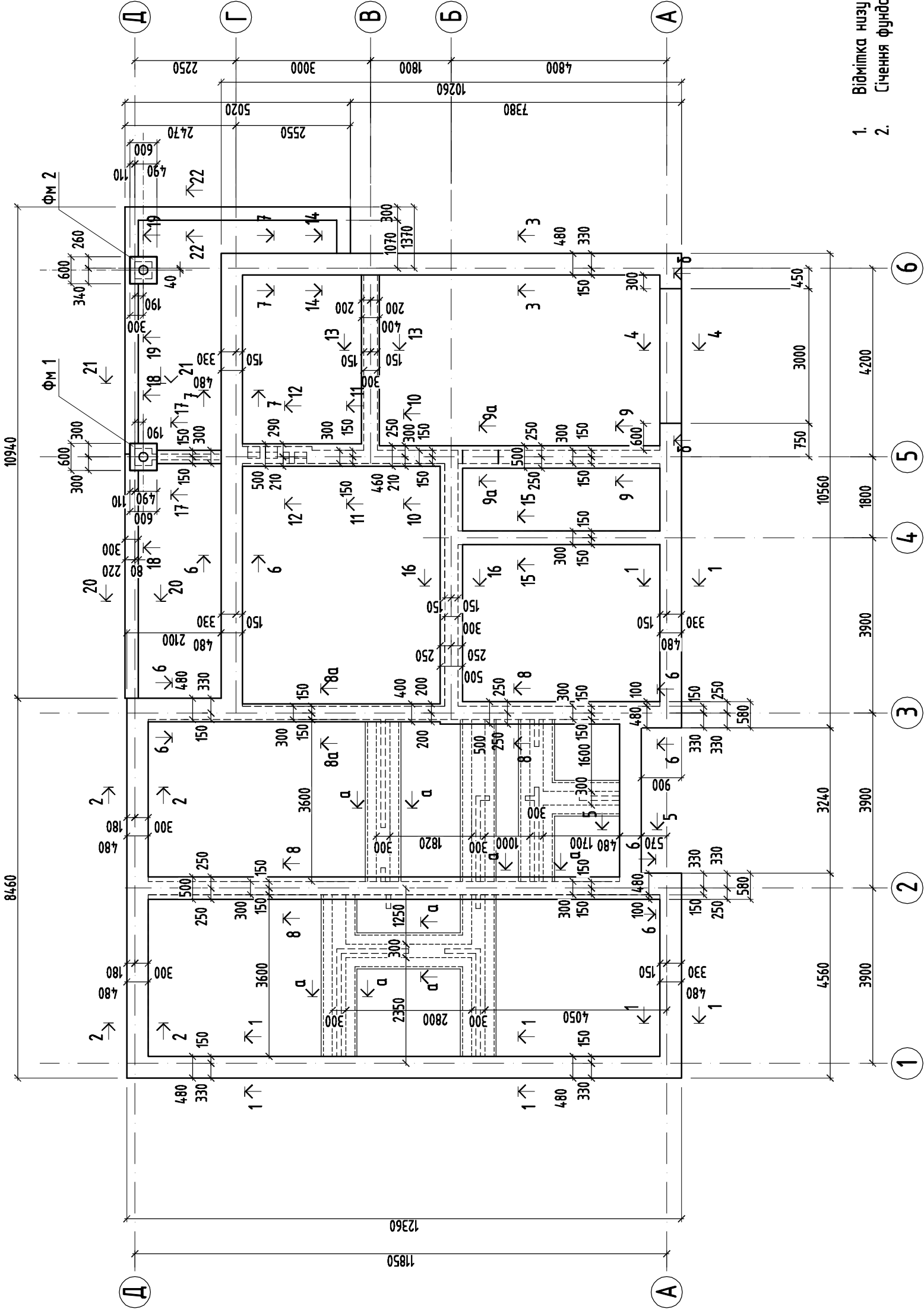
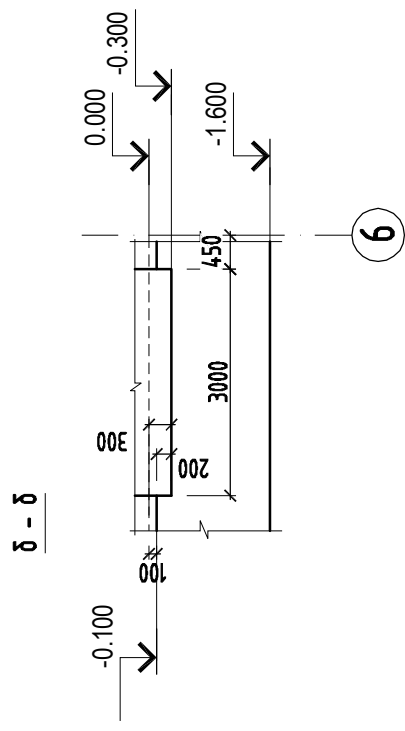


0.000 = 186.950



1. Відмітка низу фундаментів -1.600.
2. Січення фундаментів див. арк. 19 + 22.



Зм.	Кільк.	Арк.	№ док.	Підпис	Дата

План фундаментів

Інв. № оп.	Підпис і дата	Зам. інв. №
Позбавлено		

Марка, поз.	Позначення	Найменування	Кіл. шт.	Маса од., кг	Прям.
		Монолітні фундаменти та стіни фундаментів			
		Матеріали			
	ДСТУ Б В.2.7-176:2008	Бетон кл. С15			75.00 м ³
		Монолітні з.б. фундаменти			
		Фм 1	1		
		Анкер А1	4	2.47	
	ДСТУ 3760:2006	Ø20 А400С L = 1000	1	2.47	
		Стержні окремі			
	ДСТУ 3760:2006	Ø8 А240С L = 250	12	0.10	
		Матеріали			
		Бетон кл. С15			0.56 м ³
		Монолітні з.б. фундаменти			
		Фм 2	1		
		Анкер А1	4	2.47	
	ДСТУ 3760:2006	Ø20 А400С L = 1000	1	2.47	
		Стержні окремі			
	ДСТУ 3760:2006	Ø8 А240С L = 250	12	0.10	
		Матеріали			
		Бетон кл. С15			0.45 м ³
		Фундаменти під перегородки			
1	ДСТУ 3760:2006	Ø8 А400С L = 950	122	0.38	
	ДСТУ 3760:2006	Ø6 А240С L = 121.00 м.п.	--	26.86	
		Бетон кл. В 7.5			3.30 м ³

Позначено

Зам. інв.№

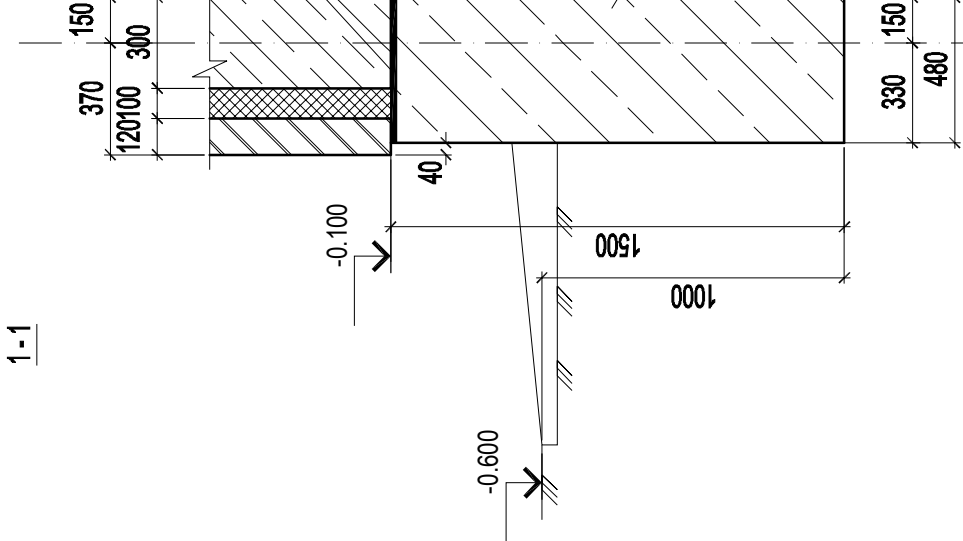
Підпис і дата

Інв № оп.

- За умовну відмітку 0.000 прийнятий рівень чистої підлоги 1-го поверху, що відповідає абсолютній відмітці 186.950. На основі даних інженерно-геологічних вивченнях фундаменти запроєктовані монолітні бетонні.
- По даних збіту інженерно-геологічних вивченнях основою фундаментів служить суцільний світло-коричневий, жовто-коричневий, твердий, з прошарками піску та суглинку із слідуваними розрахунковими значеннями фізико-механічних характеристик $\gamma = 17.20$ кН/м³, $\phi = 26$ град, $C = 15$ кПа, Підстиляючим шаром є суглинок сіро-жовтий, жовто-коричневий, напівтвердий з прошарками тугопластичного з фізико-механічними характеристиками $\gamma_{II} = 19.20$ кН/м³, $\phi_{II} = 24$ град, $C = 31$ кПа.
- Фундаменти розраховані і запроєктовані у відповідності з ДБН В.2.1-10-2009.
- Всі роботи по влаштуванню основи під фундаменти та фундаменти виконати у повній відповідності з технічними вказівками СНиП 3.02.01-87. При цьому, в межах котловану, виконати зрізування родючого шару землі з подальшим використанням його для рекультивациі.
- Перед початком робіт по влаштуванню фундаментів підготовлену основу прийняти по акту комісії у відповідності з вказівками СНиП 3.02.01-87.
- Монолітні бетонні фундаменти запроєктовані із бетону кл. В 15.
- Навколо будівлі виконати асфальтобетонну відмостку шириною 1.00м по основи з щебеню товщиною 80мм.
- Якщо при виконанні робіт під підшвою фундаментів будуть виявлені уламки старих будинків, засипані ями і котловани, існуючі комунікації, не передбачені проектом, необхідно повідомити в філію інституту " Діпромісто" для прийняття технічних рішень.

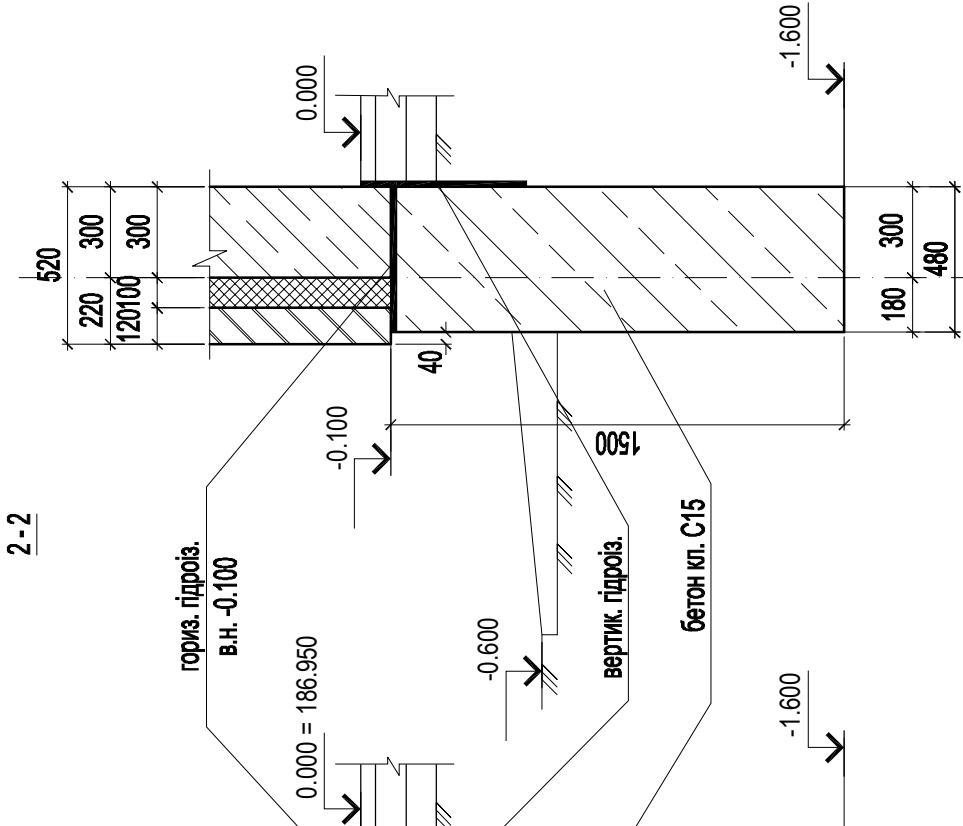
Зм.	Кільк.	Арк.	№ док.	Підпис	Дата	Стадія	Аркуш	Аркушів
							АБ-18	
						Технічні вказівки по влаштуванню фундаментів. Специфікація.		

1-1



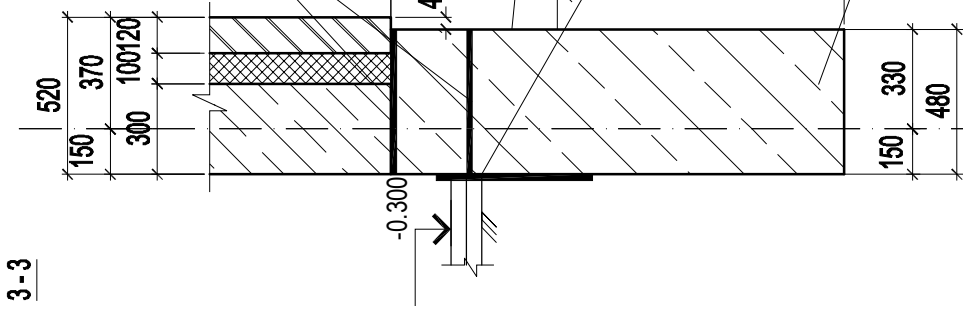
1 А

2-2



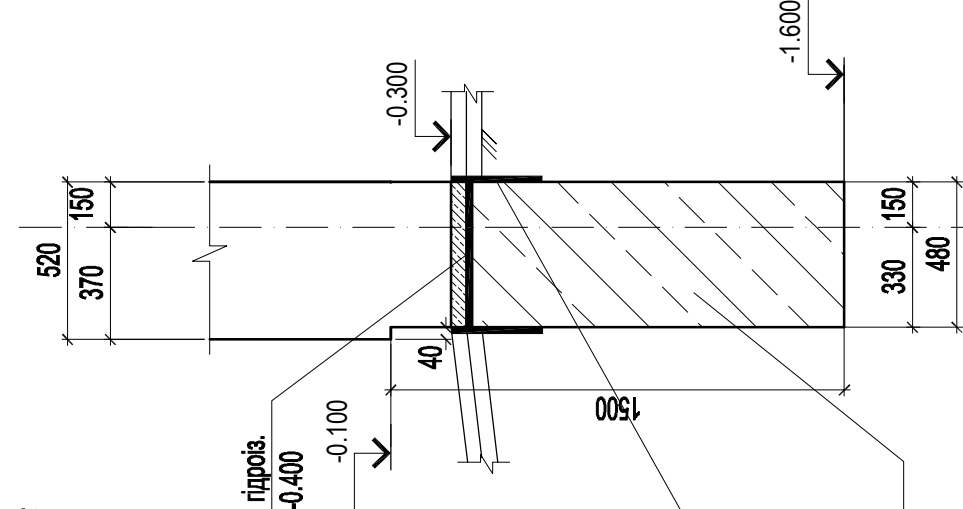
Д

3-3



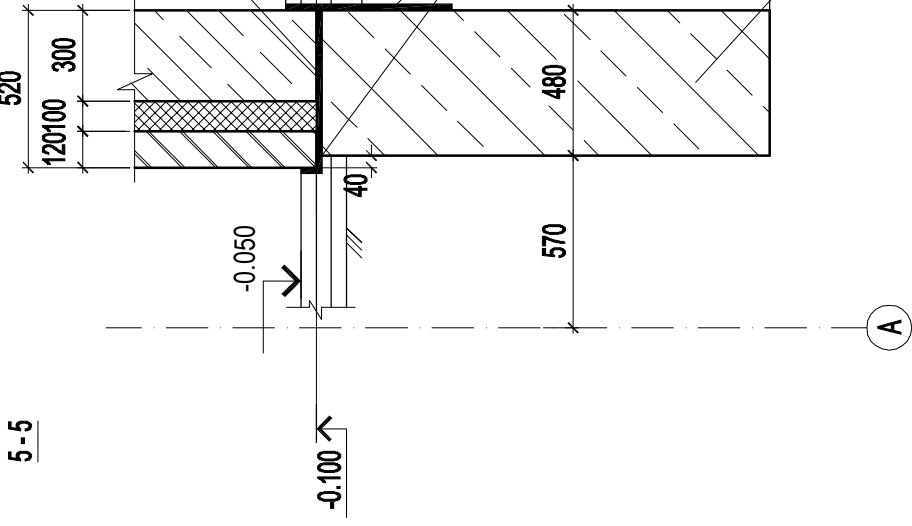
Д

4-4



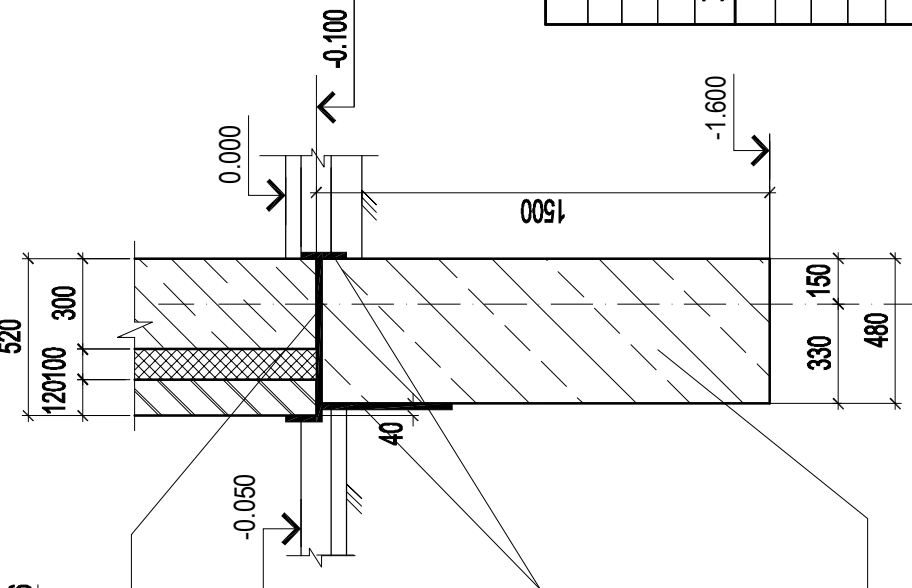
А

5-5



А

6-6



2 3 Г

Січення замарковані на арк.17

Позначено	Зам. інв.№	Підпис і дата	Інв № ор.

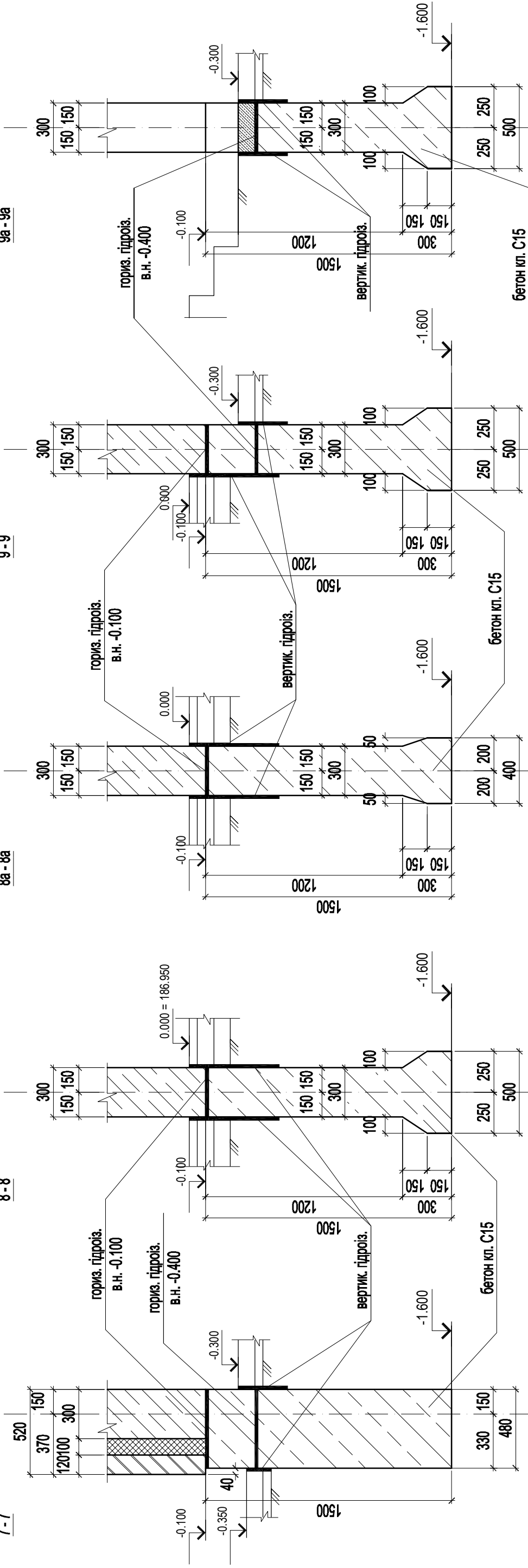
Зм.	Кільк.	Арк.	№ док.	Підпис	Дата	Стадія	Аркуш	Аркушів
							АБ-19	
						Січення фундаментів 1-1 ÷ 6-6.		

7-7

8a-8a

9-9

9a-9a



6 Г

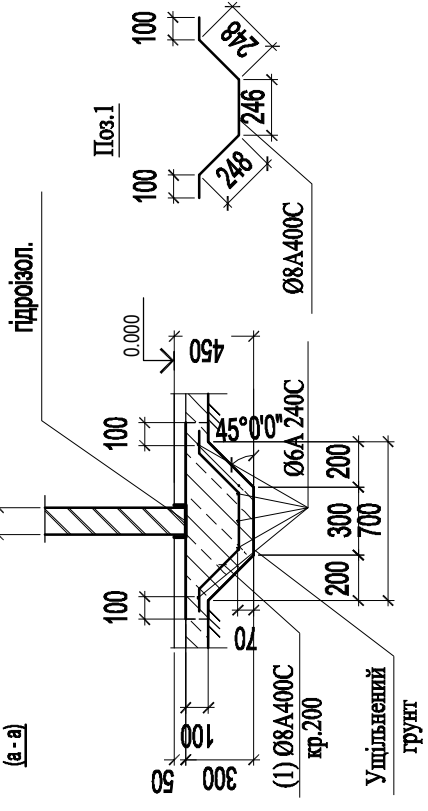
2 3 Б

3

5

5

Влаштування фундаментів під перегородки товщ. 120мм (а-а)



Січення замарковані на арк.17

Позбавлено	Зам. інв.№	Підпис і дата	Зам. інв.№

Інв № оп.	Січення фундаментів 7-7 ÷ 11-11.	Арк.ш	Арк.ш	Арк.шів	
Зм.					Кільк.

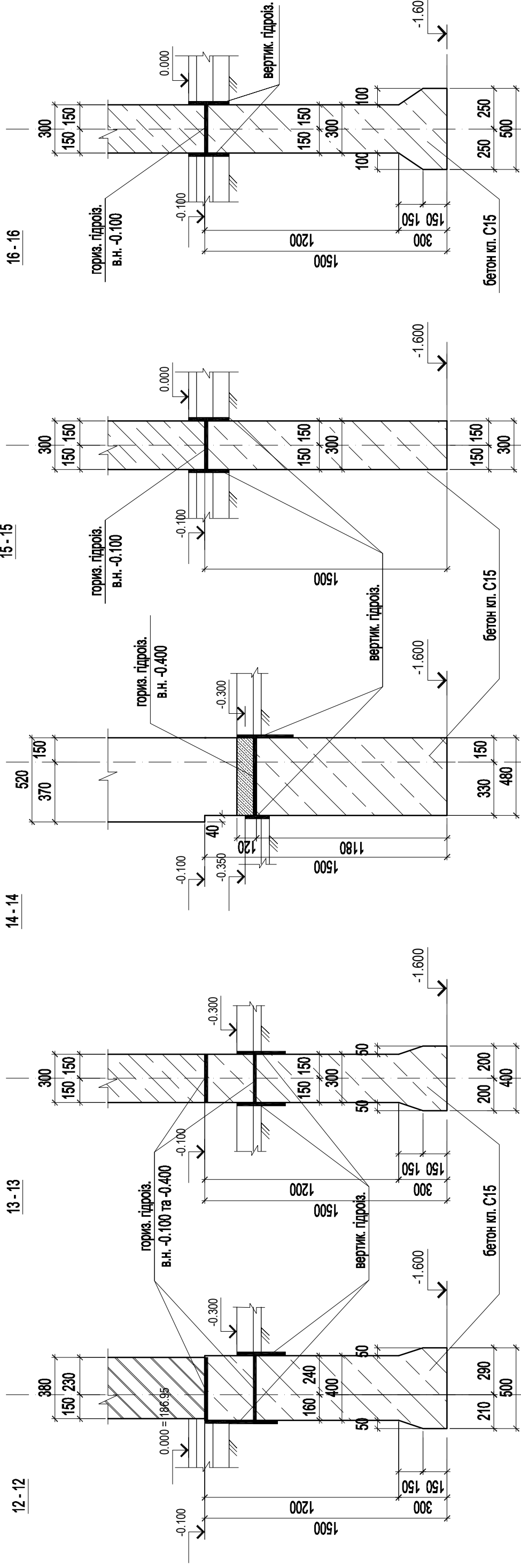
12 - 12

13 - 13

14 - 14

15 - 15

16 - 16



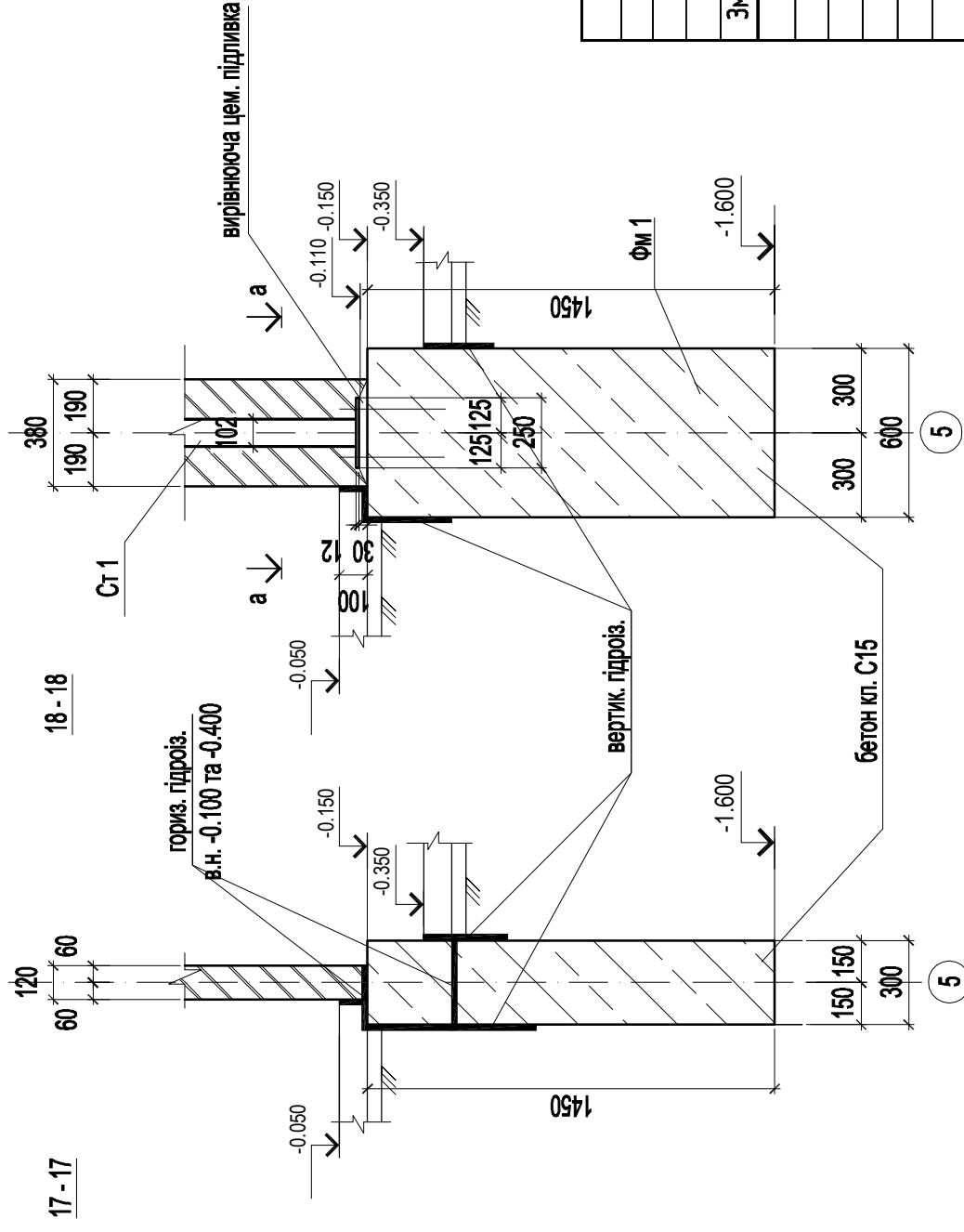
5

В

6

4

В



5

В

6

4

В

Позбавлено

Зам. інв.№

Підпис і дата

Інв № оп.

Січення замарковані на арк.17

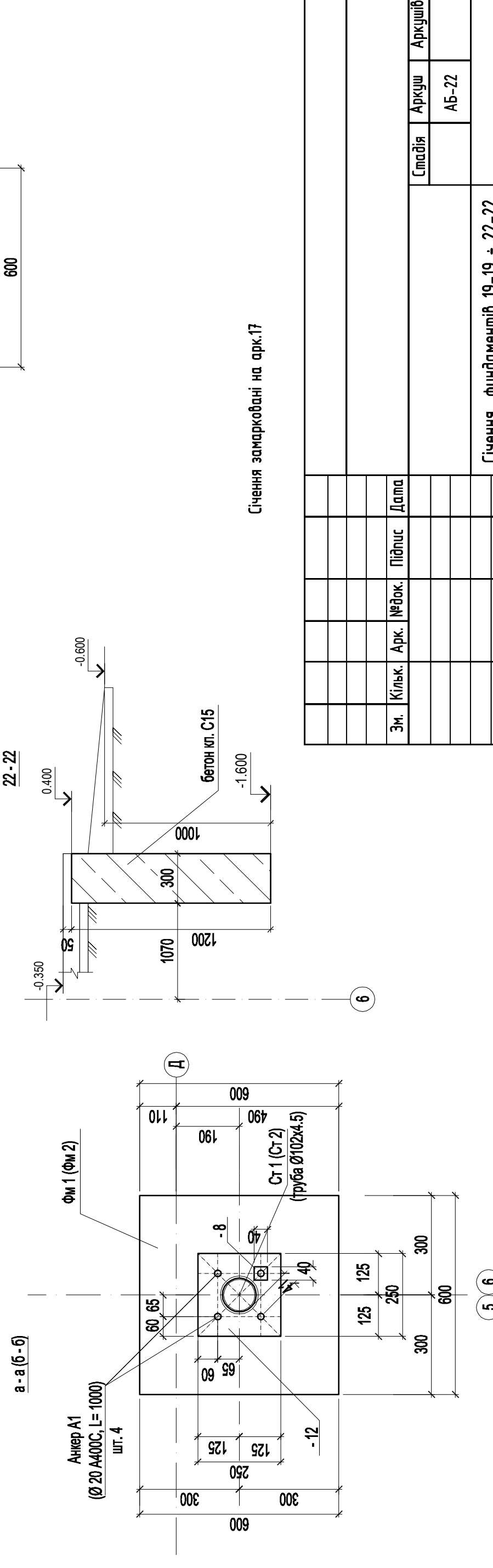
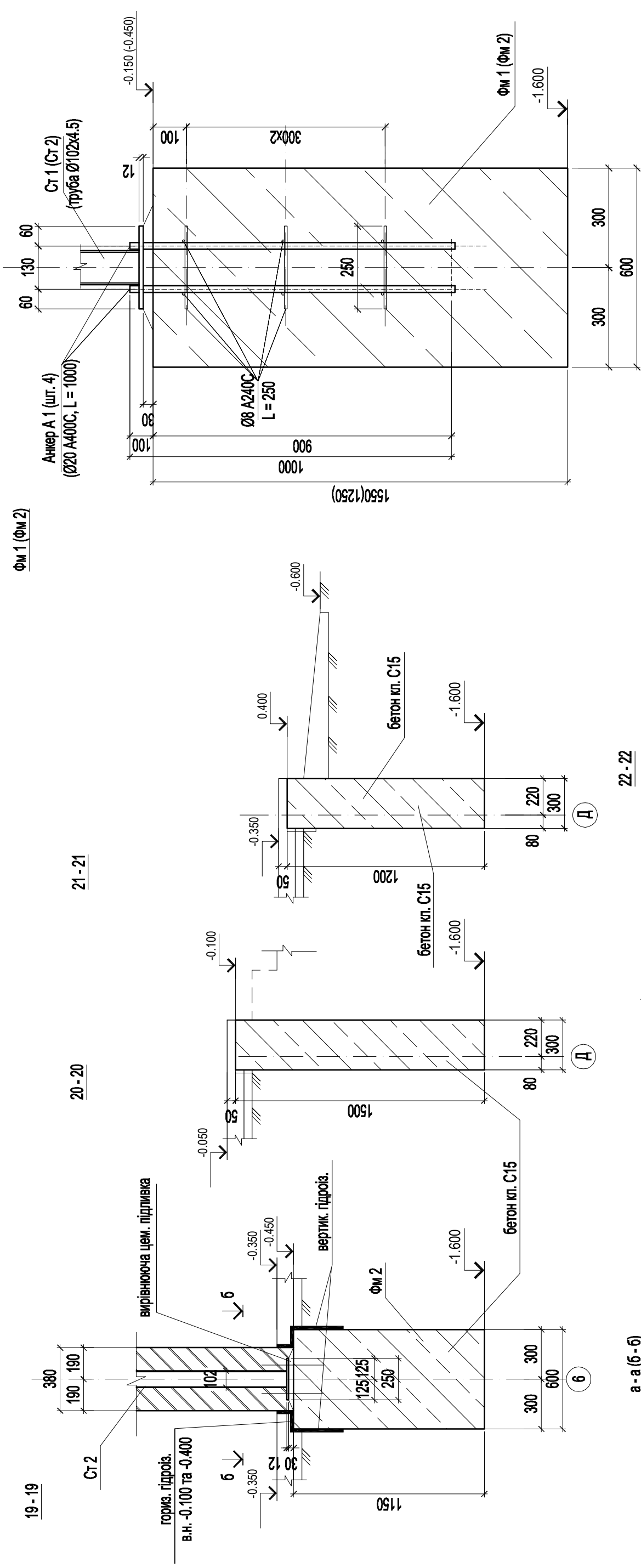
Зм.	Кільк.	Арк.	№ док.	Підпис	Дата

Стадія	Аркцш	Аркцшів

Січення фундаментів
12-12 ÷ 18-18.

АБ-21

Інв № оп.	Підпис і дата	Зам. інв.№
Позбджено		



Січення замарковані на арк.17

Січення фундаментів 19-19 ÷ 22-22.
Січення а-а.

Зм.	Кільк.	Арк.	№ док.	Підпис	Дата

Стадія	Аркуш	Аркушів

АБ-22